
ФЕДЕРАЛЬНОЕ АГЕНТСТВО
ПО ТЕХНИЧЕСКОМУ РЕГУЛИРОВАНИЮ И МЕТРОЛОГИИ



НАЦИОНАЛЬНЫЙ
СТАНДАРТ
РОССИЙСКОЙ
ФЕДЕРАЦИИ

ГОСТ Р МЭК
60950-1—
2005

Оборудование информационных технологий
ТРЕБОВАНИЯ БЕЗОПАСНОСТИ

Часть 1

Общие требования

IEC 60950-1:2001
Information technology equipment — Safety — Part 1: General requirements
(IDT)

Издание официальное

БЗ 12—2005/338



Москва
Стандартинформ
2008

Предисловие

Цели и принципы стандартизации в Российской Федерации установлены Федеральным законом от 27 декабря 2002 г. № 184-ФЗ «О техническом регулировании», а правила применения национальных стандартов Российской Федерации — ГОСТ Р 1.0—2004 «Стандартизация в Российской Федерации. Основные положения»

Сведения о стандарте

1 ПОДГОТОВЛЕН Автономной некоммерческой организацией Научно-техническим центром сертификации электрооборудования (НТЦСЭ) «ИСЭП» на основе собственного аутентичного перевода стандарта, указанного в пункте 4

2 ВНЕСЕН Техническим комитетом по стандартизации ТК 452 «Безопасность аудио-, видео-, электронной аппаратуры, оборудования информационных технологий и телекоммуникационного оборудования»

3 УТВЕРЖДЕН И ВВЕДЕН В ДЕЙСТВИЕ Приказом Федерального агентства по техническому регулированию и метрологии от 29 декабря 2005 г. № 454-ст

4 Настоящий стандарт идентичен международному стандарту МЭК 60950-1:2001 «Оборудование информационных технологий. Требования безопасности. Часть 1. Общие требования» (IEC 60950-1:2001 «Information technology equipment — Safety — Part 1: General requirement»).

Наименование настоящего стандарта и подраздела 1.2 изменено относительно наименования указанного международного стандарта и подраздела 1.2 международного стандарта для приведения в соответствие с ГОСТ Р 1.5 — 2004 (подраздел 3.5).

При применении настоящего стандарта рекомендуется использовать вместо ссылочных международных стандартов соответствующие им национальные стандарты Российской Федерации, сведения о которых приведены в дополнительном приложении Z

5 ВВЕДЕН ВПЕРВЫЕ

Информация об изменениях к настоящему стандарту публикуется в ежегодно издаваемом указателе «Национальные стандарты», а текст изменений и поправок — в ежемесячно издаваемых информационных указателях «Национальные стандарты». В случае пересмотра (замены) или отмены настоящего стандарта соответствующее уведомление будет опубликовано в ежемесячно издаваемом информационном указателе «Национальные стандарты». Соответствующая информация, уведомление и тексты размещаются также в информационной системе общего пользования — на официальном сайте Федерального агентства по техническому регулированию и метрологии в сети Интернет

© Стандартинформ, 2008

Настоящий стандарт не может быть полностью или частично воспроизведен, тиражирован и распространен в качестве официального издания без разрешения Федерального агентства по техническому регулированию и метрологии

II

Содержание

1	Общие положения	1
1.1	Область применения	1
1.2	Термины и определения	3
1.3	Общие требования	13
1.4	Общие условия испытаний	14
1.5	Компоненты	17
1.6	Подключение к сети электропитания	19
1.7	Маркировка и инструкции	20
2	Защита от опасностей	25
2.1	Защита от поражения электрическим током и от энергетической опасности	25
2.2	Цепи безопасного сверхнизкого напряжения	31
2.3	Цепи напряжения телекоммуникационной сети	32
2.4	Цепи с ограничением тока	36
2.5	Источники электропитания с ограничением мощности	36
2.6	Требования к защитному заземлению	38
2.7	Ток перегрузки и защита от короткого замыкания на землю в первичных цепях	43
2.8	Защитные блокировки	45
2.9	Электрическая изоляция	47
2.10	Зазоры, пути утечки и расстояния через изоляцию	51
3	Электропроводка, соединения и электропитание	66
3.1	Основные положения	66
3.2	Подключение к сети электропитания переменного или постоянного тока	69
3.3	Клеммы для подключения внешних проводов	73
3.4	Отключение от сети электропитания переменного тока	76
3.5	Подсоединение к оборудованию	77
4	Физические требования	78
4.1	Устойчивость	78
4.2	Механическая прочность	78
4.3	Конструкция оборудования	81
4.4	Защита от опасных подвижных частей	87
4.5	Требования к тепловым режимам	88
4.6	Отверстия в кожухе	90
4.7	Огнестойкость	95
5	Требования к электрическим параметрам и имитация ненормальных условий работы	102
5.1	Ток от прикосновения и ток через провод защитного заземления	102
5.2	Электрическая прочность	107
5.3	Условия ненормальной эксплуатации и неисправностей	111
6	Подключение к телекоммуникационным сетям	114
6.1	Защита обслуживающего персонала телекоммуникационной сети и пользователей другого оборудования, соединенного с сетью, от опасностей в оборудовании	114
6.2	Защита пользователей оборудования от перенапряжения в телекоммуникационных сетях	115
6.3	Защита телекоммуникационной проводной системы от перегрева	117
7	Подключение к системам кабельного распределения	118
7.1	Защита обслуживающего персонала системы кабельного распределения и пользователей другого оборудования, подключенного к этой системе, от опасных напряжений в оборудовании	118
7.2	Защита пользователей оборудования от перенапряжений от системы кабельного распределения	119
7.3	Изоляция между первичными цепями и системами кабельного распределения	119
	Приложение А (обязательное) Испытания на огнестойкость и устойчивость к нагреву	120
	Приложение В (обязательное) Испытания электродвигателей в условиях ненормальной работы	122
	Приложение С (обязательное) Трансформаторы	126
	Приложение D (обязательное) Прибор для измерения тока утечки на землю	128
	Приложение E (обязательное) Превышение температуры обмоток	129

Приложение F (обязательное) Методы измерения путей утечки и воздушных зазоров	130
Приложение G (обязательное) Альтернативный метод определения минимальных зазоров	136
Приложение H (обязательное) Ионизирующее излучение	141
Приложение J (обязательное) Электрохимические потенциалы	142
Приложение K (обязательное) Средства контроля температуры	143
Приложение L (обязательное) Условия нормальной нагрузки для электрического офисного оборудования	144
Приложение M (обязательное) Нормы для телефонных вызывных сигналов	145
Приложение N (обязательное) Испытательный генератор импульсов	149
Приложение P (обязательное) Нормативные ссылки	151
Приложение Q (справочное) Библиография	153
Приложение R (справочное) Примеры требований к программам контроля качества	154
Приложение S (справочное) Методика испытаний импульсами	157
Приложение T (справочное) Рекомендации по защите от воздействия воды	159
Приложение U (обязательное) Изолированные провода обмоток, для использования без межслоевой изоляции	161
Приложение V (обязательное) Системы электропитания переменного тока	163
Приложение W (справочное) Суммирование токов от прикосновения	169
Приложение X (справочное) Испытание трансформатора на максимальный нагрев	172
Приложение Y (обязательное) Подготовка проведения испытания ультрафиолетовым излучением	173
Приложение Z (справочное) Сведения о соответствии ссылочных международных стандартов национальным стандартам Российской Федерации, использованным в настоящем стандарте в качестве нормативных ссылок	174

Предисловие

Международная электротехническая комиссия (МЭК) является всемирной организацией по стандартизации, включающей в себя все национальные комитеты (национальные комитеты МЭК). Целью МЭК является развитие международного сотрудничества по всем вопросам стандартизации в области электрической и электронной аппаратуры. По указанному и другим видам деятельности МЭК публикует международные стандарты. Их подготовка возложена на технические комитеты. Любой национальный комитет МЭК, заинтересованный данным вопросом, может участвовать в этой подготовительной работе. Международные, правительственные и неправительственные организации, сотрудничающие с МЭК, также участвуют в подготовительной работе. МЭК тесно сотрудничает с Международной организацией по стандартизации (ИСО) при условиях, определенных в соответствующем соглашении между двумя организациями.

Официальные решения или соглашения МЭК по техническим вопросам выражают, насколько это возможно, международное согласованное мнение по относящимся к делу вопросам, так как каждый технический комитет имеет представителей от всех заинтересованных национальных комитетов.

Выпускаемые документы имеют форму рекомендаций для международного использования и публикуются в виде стандартов, технических отчетов или руководств и принимаются национальными комитетами именно в таком качестве.

В целях содействия международной унификации (единой системе) национальные комитеты МЭК обязуются при разработке национальных и региональных стандартов брать за основу международные стандарты МЭК, насколько это позволяют условия данной страны. Любое расхождение между стандартами МЭК и соответствующими национальными или региональными стандартами должно быть ясно обозначено в последних.

МЭК не предусматривает процедуры маркировки и не несет ответственности за любое оборудование, заявленное на соответствие одному из стандартов МЭК.

Необходимо обратить внимание на то, что некоторые элементы настоящего стандарта могут являться предметом патентного права. МЭК не несет ответственности за установление любого такого патентного права.

Настоящий стандарт подготовлен Техническим комитетом МЭК 74 «Безопасность и эффективность использования энергии оборудования информационных технологий».

Настоящее первое издание аннулирует и заменяет третье издание МЭК 60950, опубликованное в 1999 г. Настоящее издание является техническим пересмотром.

Текст стандарта основан на следующих документах:

FDIS (окончательная редакция проекта международного стандарта)	Отчет о голосовании
74/590/FDIS	74/596/RVD

Полную информацию о голосовании по утверждению настоящего стандарта можно найти в отчете о голосовании, указанном выше в таблице.

Настоящий стандарт включает в себя основные требования по безопасности, предъявляемые к оборудованию информационных технологий.

Дополнительные части содержат специальные требования безопасности к оборудованию информационных технологий, имеющие ограниченное применение или особые возможности.

В настоящем стандарте приняты следующие шрифтовые выделения:

- методы испытаний — курсив;
- текст маркировки предупредительных надписей — прописной полужирный шрифт.

Приложения Q, R, S, T, W, X и Z — справочные.

Введение

0 Основы безопасности

Следующие положения были использованы Техническим комитетом МЭК 74 при разработке настоящего стандарта.

Эти положения не распространяются на исполнение или функциональные характеристики оборудования.

0.1 Общие принципы безопасности

Для изготовления безопасного оборудования разработчикам необходимо понимание основных принципов требований к безопасности.

Эти положения не применяют взамен подобных требований настоящего стандарта. Они предназначены для понимания разработчиками принципов, на которых эти требования основаны. Если для изготовления оборудования требуется использовать технологии и материалы или методы конструирования, не рассмотренные в настоящем стандарте, то при разработке оборудования обеспечивают уровень безопасности не ниже заданного этими принципами безопасности.

Разработчики принимают во внимание не только нормальные условия эксплуатации оборудования, но и вероятные условия неисправности, косвенные неисправности, предполагаемое неправильное использование и внешние воздействующие факторы, такие как, например, температура, высота, загрязнение, влажность, перенапряжение, возникающее в сети электропитания, и перенапряжение, возникающее в телекоммуникационной сети или системе кабельного распределения.

При разработке оборудования выполняют следующее:

- где возможно, принимают меры, позволяющие устранить, уменьшить опасности или избежать их;
- в случаях, когда вышеуказанное не представляется возможным, так как противоречит нормальному функционированию оборудования, используют защитные средства, не включенные в оборудование, например персональное защитное оборудование (которое настоящий стандарт не рассматривает);
- в случаях, когда выполнение вышеуказанного не представляется возможным, или в дополнение к этому используют маркировку и соответствующие инструкции.

Есть две группы лиц, безопасность которых рассматривают, это пользователи (или операторы) и обслуживающий персонал.

Пользователь — термин, относящийся ко всем лицам, кроме обслуживающего персонала. Требования по защите допускают, что пользователи не подготовлены для предвидения опасности, но преднамеренно не создают опасную ситуацию. Следовательно, выполнение требований обеспечит защиту для уборщиков и случайных посетителей, а также назначенных пользователей. В общих случаях пользователи не должны иметь доступа к опасным частям, поэтому такие части должны быть только в областях, доступных для обслуживания, или в оборудовании, расположенном в местах ограниченного доступа.

Если пользователей допускают в места ограниченного доступа, то их должным образом инструктируют.

Предполагают, что обслуживающий персонал достаточно подготовлен в отношении предвидения возможных опасностей для себя и других лиц, находящихся в областях, доступных для обслуживания оборудования, или около оборудования, расположенного в местах ограниченного доступа. Тем не менее, обслуживающий персонал должен быть защищен от непредвиденных опасностей. Это может быть достигнуто, например, расположением на безопасном расстоянии частей, доступных для обслуживания, и частей, электрически и механически опасных, уменьшением вероятности случайного контакта с опасными частями с помощью экранирования, а также соответствующей маркировкой или инструкцией, предупреждающей персонал о возможных опасностях.

Маркировка, содержащая информацию о потенциальных опасностях, может быть нанесена на оборудование, или эти опасности должны быть очевидны из назначения оборудования, в зависимости от последствий повреждения, или должна быть доступной для обслуживающего персонала. В общем случае пользователи не должны подвергаться опасности вследствие неправильной эксплуатации, и информация, предназначенная для пользователей, должна помочь избежать этого, а также ситуаций, создающих опасности, как, например, неправильное подключение к источнику электропитания или замена предохранителя требуемого типа на предохранители типов, не предусмотренных изготовителем.

В перемещаемом оборудовании вероятность поражения электрическим током увеличивается из-за возможного дополнительного натяжения шнура электропитания и, как следствие, разрыва провода заземления. Для ручного оборудования риск еще более возрастает из-за ускоренного износа шнура электропи-

тания и возможного возникновения дополнительных опасностей в случае падения оборудования. Для переносного оборудования устанавливают еще более жесткие требования, так как его используют и переносят в любом положении и, если небольшой металлический предмет проникнет через отверстие кожуха, он, перемещаясь внутри оборудования, может создавать опасность.

0.2 Виды опасностей

Применение стандарта, устанавливающего требования безопасности, предназначено для предотвращения травм и ущерба из-за факторов следующих видов:

- поражения электрическим током;
- энергетической опасности;
- огня;
- тепловой опасности;
- механической опасности;
- опасности излучения;
- химической опасности.

0.2.1 Поражение электрическим током

Поражение электрическим током возникает при прохождении электрического тока через тело человека. Результирующие физиологические эффекты зависят от значения силы тока (далее — ток), длительности его протекания и пути, по которому ток проходит через тело. Значение тока зависит от значения приложенного напряжения, полного сопротивления источника и полного сопротивления человеческого тела. Полное сопротивление человеческого тела зависит, в свою очередь, от места контакта, влажности в этой области, от значения приложенного напряжения и частоты тока. Токи порядка 0,5 мА могут вызывать определенную физиологическую реакцию у здоровых людей и представляют собой косвенную опасность из-за непроизвольной реакции организма. Токи более высоких значений могут оказывать более разрушительные воздействия, такие как ожог, мышечное сокращение или желудочковая фибрилляция.

Пиковое значение напряжения переменного тока в установившемся режиме до 42,4 В или значение напряжения постоянного тока до 60 В обычно не считают опасным в отсутствие влажности для области контакта, эквивалентной руке человека. Оголенные части, которых касаются или которыми оперируют, должны быть заземлены или надлежащим образом изолированы.

Существует оборудование, подключаемое к телефонным или другим внешним сетям связи. Некоторые телекоммуникационные сети работают с такими сигналами, как информационные или вызывные, наложенные на установившееся постоянное напряжение, в результате чего могут быть превышены значения напряжений в установившемся режиме, приведенные выше. Обычная практика для обслуживающего персонала телефонных компаний — касаться руками неизолированных проводящих цепей. Это не приводит к серьезным травмам, поскольку прохождение в данный момент вызывного сигнала маловероятно и области контакта с неизолированными проводниками ограничены. Тем не менее, область контакта с частями, доступными пользователю, и вероятность касания таких частей должны быть ограничены (например, формой и расположением частей).

Всегда необходимо обеспечить два уровня защиты для пользователей, чтобы предохранить их от поражения электрическим током. Следовательно, функционирование оборудования при нормальных условиях и после единичного повреждения, включая любые последующие повреждения, не должно создавать риск поражения электрическим током. Тем не менее, применение дополнительных профилактических мер, таких как защитное заземление или дополнительная изоляция, не рассматривают как альтернативу правильно разработанной основной изоляции.

Причины опасностей

Контакт с деталями, находящимися в нормальных условиях под опасным напряжением.

Пробой изоляции между частями, находящимися в нормальных условиях под опасным напряжением, и доступными токопроводящими частями.

Примеры мер для уменьшения опасности

Предотвратить доступ пользователя к частям, находящимся под опасным напряжением, установкой постоянных или съемных кожухов, защитных блокировок и т.п. Разрядить доступные конденсаторы, находящиеся под опасным напряжением.

Предусмотреть основную изоляцию и соединение с заземлением доступных токопроводящих частей и цепей, что позволит снизить значение напряжения до безопасного значения, так как цепи токовой защиты в течение заданного времени отключают части, имеющие при неисправности малое полное сопротивление, или использовать

Контакт с проводниками, подключенными к телекоммуникационным сетям, напряжение в которых превышает 42,4 В пикового значения переменного тока или 60 В постоянного тока.

Пробой изоляции, доступной для пользователя.

Большой ток от прикосновения (ток утечки), идущий от частей, находящихся под опасным напряжением, к доступным частям, или недостаточное защитное заземление. Ток от прикосновения может включать в себя ток от компонентов фильтра, обеспечивающего электромагнитную совместимость (далее — ЭМС-фильтр), находящихся между доступными и первичными цепями.

между частями металлический экран, подключенный к защитному заземлению. Для предотвращения пробоя изоляции также используют двойную или усиленную изоляцию между частями, находящимися при нормальной работе под опасным напряжением, и доступными токопроводящими частями.

Ограничить доступ к таким цепям, в частности площадь контакта с ними, и отделить эти цепи от незаземленных частей, к которым доступ не ограничен.

Обеспечить требуемую механическую и электрическую прочность изоляции, которая доступна пользователю, чтобы уменьшить возможность контакта с опасными напряжениями.

Ограничить значение тока от прикосновения до нормированного значения или обеспечить высокоэффективное защитное заземление.

0.2.2 Энергетическая опасность

Опасность может быть создана коротким замыканием между смежными полюсами сильноточных источников или высокоемкостных цепей и стать причиной:

- ожога;
- дугового разряда;
- выброса расплавленного металла.

Цели, находящиеся под безопасным для прикосновения напряжением, могут представлять собой энергетическую опасность.

Примеры мер для снижения энергетической опасности:

- разделение;
- экранирование;
- применение защитной блокировки.

0.2.3 Огнеопасность

Возникновение огня может произойти как в нормальных условиях, так и в условиях перегрузки как следствие нарушения работоспособности компонентов, пробоя изоляции, высокого сопротивления или нарушения соединений. Пламя, возникшее внутри оборудования, не должно распространяться за пределы источника воспламенения и вызывать повреждений вне оборудования.

Примеры мер для снижения риска возникновения огня:

- обеспечение защиты от перегрузки по току;
- использование материалов соответствующего класса воспламеняемости там, где это необходимо;
- правильный выбор элементов, компонентов и расходных материалов для предотвращения повышения температуры до такой степени, что это может вызвать воспламенение;
- ограничение количества используемых горючих материалов;
- экранирование или отделение используемых горючих материалов;
- применение для ограничения распространения пламени внутри оборудования защитных кожухов или экранов;
- использование для корпусов оборудования соответствующих материалов, чтобы уменьшить вероятность распространения огня за пределы оборудования.

0.2.4 Опасности от выделения тепла

Повреждения вследствие воздействия высоких температур в нормальных условиях могут произойти по причине:

VIII

- ожога из-за контакта с доступными частями;
- ухудшения изоляции и снижения безопасности критических компонентов;
- воспламенения огнеопасных жидкостей.

Примеры мер для уменьшения таких опасностей:

- снижение высокой температуры доступных частей;
- снижение температуры огнеопасных жидкостей (она должна быть ниже точки воспламенения);
- применение маркировки, предупреждающей пользователей, в местах, где доступ к частям с высокой температурой неизбежен.

0.2.5 Механические опасности

Эти опасности создаются:

- острыми краями и углами;
- подвижными частями, способными вызвать повреждение;
- неустойчивостью оборудования;
- разлетающимися частицами взрывающихся электронно-лучевых трубок и ламп высокого давления.

Примеры мер для уменьшения таких опасностей:

- закругление острых краев и углов;
- ограждение;
- установка защитных блокировок;
- закрепление неустойчивого оборудования;
- выбор взрывобезопасных электронно-лучевых трубок и ламп высокого давления;
- применение маркировки, если иное невозможно, чтобы предупредить пользователей.

0.2.6 Опасность излучения

Опасность для пользователей и обслуживающего персонала представляют собой различные виды излучений, возникающих в оборудовании. Примерами их являются звуковые, радиочастотные, инфракрасные, ультрафиолетовые, ионизирующие, высокоинтенсивные видимые и когерентные световые (лазерные) излучения.

Примеры мер для уменьшения таких опасностей:

- ограничение энергетического уровня возможных источников излучения;
- экранирование источников излучения;
- применение защитных блокировок;
- применение маркировок для предупреждения пользователей в местах, где излучение неизбежно.

0.2.7 Химические опасности

Опасности данного вида представляют собой контакт с некоторыми химическими веществами или вдыхание их паров и дыма.

Примеры мер для уменьшения таких опасностей:

- неиспользование конструктивных и расходных материалов, способных привести к опасности при контакте или вдыхании в условиях предполагаемой и нормальной эксплуатации;
- исключение условий, способных вызвать утечку или парообразование;
- применение маркировок для предупреждения пользователей об опасности.

0.3 Материалы и компоненты

Материалы и компоненты, используемые при конструировании оборудования, следует выбирать и размещать так, чтобы обеспечить надежную работу и исключить создание опасностей в течение планируемого срока службы, а в конце его — серьезный риск возникновения огня. Выбираемые компоненты должны быть использованы в режимах, рекомендованных изготовителями, в нормальных условиях эксплуатации, и не должны создавать опасностей в случае неисправностей.

Оборудование информационных технологий

ТРЕБОВАНИЯ БЕЗОПАСНОСТИ

Часть 1

Общие требования

Information technology equipment. Safety requirements. Part 1. General requirements.

Дата введения — 2008—07—01

1 Общие положения**1.1 Область применения****1.1.1 Оборудование, на которое распространяется стандарт**

Настоящий стандарт распространяется на оборудование информационных технологий, включая электрическое офисное и связанное с ним оборудование, номинальным напряжением электропитания, не превышающим 600 В.

Стандарт распространяется на следующее оборудование информационных технологий:

- оборудование, спроектированное как оконечное телекоммуникационное оборудование, и оборудование инфраструктуры телекоммуникационной сети независимо от источника электропитания;
- оборудование, спроектированное и предназначенное для непосредственного подключения к системе кабельного распределения или для использования как оборудование инфраструктуры в системе кабельного распределения независимо от источника электропитания;
- оборудование, использующее сеть электропитания как среду для обмена данными (см. примечание 4 в разделе 6 и примечание 3 в разделе 7).

Стандарт устанавливает требования, обеспечивающие меры, направленные на уменьшение риска возникновения огня, поражения электрическим током или иной опасности для оператора и неспециалиста, которые могут иметь доступ к оборудованию, а также, если это особо указано, обслуживающего персонала.

Целью настоящего стандарта является уменьшение вышеуказанных опасностей в отношении установленного оборудования независимо от того, состоит ли оно из системы взаимосвязанных модулей или независимых устройств, при условии, что их подключение, эксплуатацию и обслуживание осуществляют в соответствии с указаниями изготовителя.

Примеры оборудования, которое входит в область распространения настоящего стандарта, приведены в следующей таблице:

Группа оборудования	Примеры оборудования
Банковское оборудование	Машины для обработки денег, включая машины для выдачи наличных денег (банкоматы)
Машины по обработке данных и текстовой информации и оборудование, связанное с ними	Оборудование подготовки данных, оборудование обработки данных, оборудование хранения данных, персональные компьютеры, плоттеры, принтеры, сканеры, оборудование обработки текстовой информации, визуальные дисплейные блоки

Издание официальное

2—706

1

Окончание таблицы

Группа оборудования	Примеры оборудования
Оборудование сети данных	Устройства сопряжения, оконечное оборудование цепей данных, оконечное оборудование данных, маршрутизаторы
Электрическое и электронное торговое оборудование	Контрольно-кассовые машины, терминалы для производства платежей в месте совершения покупки, включая связанные с ними электронные весы
Электрическое и электронное офисное оборудование	Калькуляторы, копировальные машины, диктофоны, машины для уничтожения документов, дубликаторы, стирающие устройства, микрографическое офисное оборудование, картотечные устройства с электроприводом, оборудование для работы с бумагой (перфораторы, машины для обрезки, сортировочные аппараты), бумаговыравнивающие машины, точилки для карандашей, шиватели (стеллеры), пишущие машинки
Другое оборудование информационных технологий	Оборудование фотопечати, терминалы общественной информации, мультимедийное оборудование
Оборудование доставки почты	Машины для обработки почты, машины для доставки почты
Оборудование инфраструктуры телекоммуникационной сети	Оборудование для составления и выписки счетов (оборудование для биллинга), мультиплексоры, сетевое питающее оборудование, сетевое оконечное оборудование, базовые радиостанции, релитеры (повторители), передающее оборудование, телекоммуникационное коммутационное оборудование
Оконечное телекоммуникационное оборудование	Факсимильное оборудование, системы коммутируемых телефонов, модемы, учрежденческие АТС с исходящей и входящей связью, пейджеры, автоответчики, телефонные аппараты для проводной связи с проводной и беспроводной трубкой

Примечание — К мультимедийному оборудованию могут также быть применены требования безопасности МЭК 60065. См. также МЭК Руководство 112 [1].

Этот перечень не является исчерпывающим, и оборудование, не указанное в перечне, также может быть отнесено к области распространения настоящего стандарта.

Оборудование, удовлетворяющее требованиям настоящего стандарта, может быть использовано в системах управления технологическим процессом, автоматического контроля и других подобных системах, в которых необходима обработка информации. Стандарт не содержит требований к эксплуатационным и функциональным характеристикам оборудования.

1.1.2 Дополнительные требования

Дополнительные требования, установленные настоящим стандартом, могут быть необходимы для оборудования:

- предназначенного для работы при особых условиях окружающей среды, таких как высокая температура, повышенная влажность, вибрации, сильная запыленность, горючие газы, коррозионно- и взрывоопасная атмосфера;

- электрического медицинского, применяемого в условиях физического контакта с пациентом;

- предназначенного для использования на транспортных средствах (водном и в авиатранспорте), в странах с тропическим климатом или на высотах более 2000 м;

- в котором осуществляется подача воды (требования и соответствующие испытания см. в приложении Т).

1.1.3 Исключения

Настоящий стандарт не распространяется на:

- вспомогательное оборудование (кондиционеры воздуха, системы обнаружения огня или пожаротушения);

- системы электропитания [мотор-генераторы, системы аварийного электропитания (батареи) и трансформаторы], которые не являются неотъемлемой частью оборудования;
- электропроводку зданий;
- устройства, не требующие источника электропитания.

1.2 Термины и определения

Под терминами «напряжение» и «ток» подразумевают их среднеквадратичное значение, если не обуславливают другое значение.

Блокировка защитная	1.2.7.6
Деталь декоративная	1.2.6.5
Диапазон номинального напряжения	1.2.1.2
Диапазон номинальной частоты	1.2.1.5
Заземление функциональное	1.2.13.9
Зазор	1.2.10.1
Изоляция двойная	1.2.9.4
Изоляция дополнительная	1.2.9.3
Изоляция основная	1.2.9.2
Изоляция усиленная	1.2.9.5
Изоляция функциональная	1.2.9.1
Инструмент	1.2.7.4
Испытание периодическое	1.2.13.3
Испытание типовое	1.2.13.1
Кабель соединительный	1.2.11.6
Классификация воспламеняемости материалов	1.2.12.1
Контроль выборочный	1.2.13.2
Кожух	1.2.6.1
Кожух механический	1.2.6.3
Кожух противопожарный	1.2.6.2
Кожух электрический	1.2.6.4
Корпус	1.2.7.5
Материал класса воспламеняемости 5VA	1.2.12.5
Материал класса воспламеняемости 5VB	1.2.12.6
Материал класса воспламеняемости HB40	1.2.12.10
Материал класса воспламеняемости HB75	1.2.12.11
Материал класса воспламеняемости HBF вспененный	1.2.12.9
Материал класса воспламеняемости HF-1 вспененный	1.2.12.7
Материал класса воспламеняемости HF-2 вспененный	1.2.12.8
Материал класса воспламеняемости V-0	1.2.12.2
Материал класса воспламеняемости V-1	1.2.12.3
Материал класса воспламеняемости V-2	1.2.12.4
Материал класса воспламеняемости VTM-0	1.2.12.12
Материал класса воспламеняемости VTM-1	1.2.12.13
Материал класса воспламеняемости VTM-2	1.2.12.14
Нагрузка нормальная	1.2.2.1
Напряжение в телекоммуникационной сети при переходных процессах	1.2.9.10
Напряжение номинальное	1.2.1.1
Напряжение опасное	1.2.8.5
Напряжение постоянного тока	1.2.13.4
Напряжение при переходных процессах в сети	1.2.9.9
Напряжение прочности требуемое	1.2.9.8
Напряжение рабочее	1.2.9.6
Напряжение рабочее пиковое	1.2.9.7
Область, доступная для обслуживания	1.2.7.2
Область, доступная оператору	1.2.7.1
Оборудование в виде сетевой вилки	1.2.3.6
Оборудование встраиваемое	1.2.3.5
Оборудование класса I	1.2.4.1

Оборудование класса II	1.2.4.2
Оборудование класса III	1.2.4.3
Оборудование перемещаемое	1.2.3.1
Оборудование переносное	1.2.3.3
Оборудование, подключаемое соединителем типа А	1.2.5.1
Оборудование, подключаемое соединителем типа В	1.2.5.2
Оборудование, подключенное постоянно	1.2.5.3
Оборудование ручное	1.2.3.2
Оборудование стационарное	1.2.3.4
Ограничитель температуры	1.2.11.2
Оператор	1.2.13.7
Персонал обслуживающий	1.2.13.5
Поверхность ограничивающая	1.2.10.3
Пользователь	1.2.13.6
Помещение с ограниченным доступом	1.2.7.3
Предел взрывобезопасности	1.2.12.15
Провод защитного заземления	1.2.13.10
Провод защитного соединения	1.2.13.11
Продолжительность работы номинальная	1.2.2.2
Путь утечки	1.2.10.2
Работа кратковременная	1.2.2.4
Работа прерывистая	1.2.2.5
Работа продолжительная	1.2.2.3
Сеть телекоммуникационная	1.2.13.8
Сеть электропитания переменного тока	1.2.8.1
Сеть электропитания постоянного тока	1.2.8.2
Система кабельного распределения	1.2.13.14
Термовыключатель	1.2.11.3
Термовыключатель с автоматическим возвратом	1.2.11.4
Термовыключатель с ручным возвратом	1.2.11.5
Термореле	1.2.11.1
Ток защитного провода	1.2.13.13
Ток номинальный	1.2.1.3
Ток от прикосновения	1.2.13.12
Уровень энергетический опасный	1.2.8.9
Цель безопасного сверхнизкого напряжения	1.2.8.7
Цель БСНН	1.2.8.7
Цель вторичная	1.2.8.4
Цель напряжения телекоммуникационной сети	1.2.8.10
Цель НТС	1.2.8.10
Цель НТС-1	1.2.8.11
Цель НТС-2	1.2.8.12
Цель НТС-3	1.2.8.13
Цель первичная	1.2.8.3
Цель сверхнизкого напряжения	1.2.8.6
Цель СНН	1.2.8.6
Цель с ограничением тока	1.2.8.8
Частота номинальная	1.2.1.4
Шнур электропитания несъемный	1.2.5.5
Шнур электропитания съёмный	1.2.5.4
1.2.1 Электрические характеристики оборудования	
1.2.1.1 номинальное напряжение (rated voltage): Указанное изготовителем напряжение источника сетевого электропитания (для трехфазного источника электропитания принимают линейное напряжение).	
1.2.1.2 диапазон номинального напряжения (rated voltage range): Указанный изготовителем диапазон напряжения источника сетевого электропитания, выражаемый нижним и верхним значениями номинального напряжения.	

1.2.1.3 **номинальный ток** (rated current): Указанный изготовителем ток, потребляемый оборудованием.

1.2.1.4 **номинальная частота** (rated frequency): Указанная изготовителем частота электропитания.

1.2.1.5 **диапазон номинальной частоты** (rated frequency range): Указанный изготовителем диапазон частоты напряжения электропитания, выражаемый нижней и верхней номинальными частотами.

1.2.2 Условия работы

1.2.2.1 **нормальная нагрузка** (normal load): Режим, максимально соответствующий наиболее жестким требованиям при работе в нормальных условиях, установленный в инструкции по эксплуатации. Однако если реальные условия эксплуатации более жесткие, чем при максимальной нагрузке, установленной изготовителем, то применяют максимально возможную нагрузку.

Примечание — Примеры условий нормальной нагрузки для электрических офисных машин приведены в приложении L.

1.2.2.2 **номинальная продолжительность работы** (rated operating time): Указанное изготовителем время работы оборудования.

1.2.2.3 **продолжительная работа** (continuous operation): Работа оборудования при нормальной нагрузке в течение неограниченного времени.

1.2.2.4 **кратковременная работа** (short-time operation): Работа при нормальной нагрузке в течение точно определенного промежутка времени начиная с холодного состояния. При этом интервалы после каждого периода работы должны быть достаточными, чтобы оборудование охладились до температуры помещения.

1.2.2.5 **прерывистая работа** (intermittent operation): Работа последовательными одинаковыми точно определенными идентичными циклами, каждый из которых состоит из периода работы при нормальной нагрузке, чередующегося с периодом работы на холостом ходу или отключением.

1.2.3 Подвижность оборудования

1.2.3.1 **перемещаемое оборудование** (movable equipment): Оборудование, имеющее одно из следующих свойств:

- массой не более 18 кг и незакрепленное;
- колеса, ролики или другие средства перемещения оператором в соответствии с инструкцией по эксплуатации.

1.2.3.2 **ручное оборудование** (hand-held equipment): Перемещаемое оборудование или часть оборудования, удерживаемая в руках при нормальной эксплуатации.

1.2.3.3 **переносное оборудование** (transportable equipment): Перемещаемое оборудование, предположительно носимое пользователем.

Примечание — Например, портативный персональный компьютер, миниатюрные компьютеры и их принадлежности (принтеры и CD-ROM накопители).

1.2.3.4 **стационарное оборудование** (stationary equipment): Оборудование, не являющееся перемещаемым.

1.2.3.5 **встраиваемое оборудование** (equipment for building-in): Оборудование, предназначенное для установки в подготовленное углубление, например в стене или другом подобном месте.

Примечание — В общем случае встраиваемое оборудование не имеет кожухов со всех сторон, так как некоторые стороны защищены после установки.

1.2.3.6 **оборудование в виде сетевой вилки** (direct plug-in equipment): Оборудование, предназначенное для использования без шнура электропитания. Сетевая вилка является составной частью кожуха оборудования и используется для удержания оборудования в сетевой розетке.

1.2.4 Классы оборудования по защите от поражения электрическим током

Примечание — Существует оборудование информационных технологий, которое может обладать совокупными характеристиками указанных ниже классов оборудования.

1.2.4.1 **оборудование класса I** (class I equipment): Оборудование, в котором защита от поражения электрическим током обеспечена:

- основной изоляцией, а также
- наличием средств подключения к контуру защитного заземления помещения тех токопроводящих частей, на которых может появиться опасное напряжение в случае пробоя основной изоляции.

Примечание — Оборудование класса I может иметь части с двойной или усиленной изоляцией.

1.2.4.2 оборудование класса II (class II equipment): Оборудование, в котором защита от поражения электрическим током обеспечена не только основной изоляцией, но и такими дополнительными мерами безопасности, как двойная или усиленная изоляция, при этом не применены ни защитное заземление, ни средства защиты, созданные при установке оборудования.

1.2.4.3 оборудование класса III (class III equipment): Оборудование, в котором защита от поражения электрическим током обеспечивается электропитанием от цепей БСНН и в котором не возникает опасное напряжение.

П р и м е ч а н и е — Для оборудования класса III отсутствуют требования по защите от поражения электрическим током, все другие требования настоящего стандарта применяют.

1.2.5 Подключение к источнику электропитания

1.2.5.1 оборудование, подключаемое соединителем типа А (pluggable equipment type A): Оборудование, предназначенное для подключения к электропроводке здания через вилку и розетку непромышленного применения или приборный соединитель непромышленного применения, или для подключения обоими указанными способами.

1.2.5.2 оборудование, подключаемое соединителем типа В (pluggable equipment type B): Оборудование, предназначенное для подключения к электропроводке здания через вилку и розетку промышленного применения или приборный соединитель промышленного применения, или для подключения обоими указанными способами в соответствии с требованиями МЭК 60309 или национального стандарта аналогичного применения.

1.2.5.3 постоянно подключенное оборудование (permanently connected equipment): Оборудование, подключенное к электропроводке здания с помощью винтовых клемм или другим надежным способом.

1.2.5.4 съемный шнур электропитания (detachable power supply cord): Гибкий шнур, предназначенный для подключения к оборудованию через соответствующий приборный соединитель.

1.2.5.5 несъемный шнур электропитания (non-detachable power supply cord): Гибкий шнур, прикрепленный к оборудованию или представляющий с ним единое целое.

Таким шнуром может быть:

- гибкий шнур, легкозаменяемый без специальной подготовки шнура или без применения специального инструмента;

- гибкий шнур, специально подготовленный или требующий применения специальных инструментов для его замены, или такой шнур, который не может быть заменен без повреждения оборудования.

Термин «специально подготовленный» включает в себя такие понятия, как обеспечение защиты шнура электропитания по всей длине, применение кабельных наконечников, подготовка монтажных проушин и т.д., но не предполагает формовки провода перед его введением в клемму или скручивания многожильных проводов для придания им большей жесткости.

1.2.6 Кожухи

1.2.6.1 кожух (enclosure): Часть оборудования, выполняющая одну или несколько функций, описанных в 1.2.6.2 — 1.2.6.4.

П р и м е ч а н и е — Кожух одного типа может быть расположен в кожухе другого типа (например, электрический кожух — в противопожарном кожухе и наоборот). Также один кожух может обеспечить функции более чем одного типа (например, как электрического кожуха, так и противопожарного кожуха).

1.2.6.2 противопожарный кожух (fire enclosure): Часть оборудования, препятствующая распространению огня или пламени, возникшего внутри оборудования.

1.2.6.3 механический кожух (mechanical enclosure): Часть оборудования, предназначенная для защиты от механических и других физических опасностей.

1.2.6.4 электрический кожух (electrical enclosure): Часть оборудования, предназначенная для предотвращения доступа к частям, находящимся под опасным напряжением или содержащим опасный уровень энергии, а также к цепям НТС.

1.2.6.5 декоративная деталь (decorative part): Часть оборудования, вынесенная за пределы кожуха и не выполняющая защитных функций.

1.2.7 Доступность

1.2.7.1 область, доступная оператору (operator access area): Область, в которую при нормальных условиях возможен доступ:

- без применения инструмента или

- с помощью средств, специально предназначенных для оператора, или
- оператора по инструкции по эксплуатации независимо от необходимости применения инструмента.

Термины «доступ» и «доступный» относятся к вышеупомянутому понятию область, доступная оператору, если иное не уточнено специально.

1.2.7.2 область, доступная для обслуживания (service access area): Область, отличающаяся от области, доступной оператору, тем, что для обслуживающего персонала разрешен доступ даже при включенном оборудовании.

1.2.7.3 помещение с ограниченным доступом (restricted access location): Помещение для оборудования, где применяют оба приведенных ниже требования:

- доступ разрешен только обслуживающему персоналу или пользователям, проинструктированным о причинах ограничения, относящихся к помещению, и предостережениях, которые должны быть выполнены;
- доступ возможен только с использованием инструмента, блокировки и ключа или других средств безопасности, проверяемых лицом, ответственным за помещение.

Примечание — Требования к оборудованию, предназначенному для установки в помещениях с ограниченным доступом, те же, что и для области, доступной оператору, за исключением приведенных в 1.7.17, 2.1.3 и 4.5.1.

1.2.7.4 инструмент (tool): Отвертка или любой другой предмет, который может быть использован для воздействия на винт, защелку или другое фиксирующее устройство.

1.2.7.5 корпус (body): Совокупность всех доступных токопроводящих частей, рукояток, зажимов, головок и т.п., а также все доступные поверхности из изоляционных материалов, к которым может быть приложена металлическая фольга.

1.2.7.6 защитная блокировка (safety interlock): Средства предупреждения доступа к опасным частям для устранения опасности или автоматического устранения опасных условий во время доступа.

1.2.8 Цепи и их характеристики

1.2.8.1 сеть электропитания переменного тока (AC mains supply): Внешняя система электропитания переменного тока, питающая оборудование. Эти источники электропитания включают в себя частные или общественные системы энергоснабжения и, если не указано особо в настоящем стандарте (например, в 1.4.5), эквивалентные источники, например мотор-генераторы и источники бесперебойного электропитания.

Примечания

1 См. приложение V — типичные примеры систем электропитания переменного тока.

2 Термин «сеть» или «сеть электропитания» используется для обозначения как сети электропитания переменного тока, так и сети электропитания постоянного тока.

1.2.8.2 сеть электропитания постоянного тока (DC mains supply): Внешняя система электропитания постоянного тока (с батареями или без них), питающая оборудование, за исключением:

- источника электропитания постоянного тока, обеспечивающего электропитание удаленного оборудования за пределами проводки телекоммуникационной сети;
- источника электропитания с ограничением мощности (см. 2.5) с напряжением разомкнутой цепи 42,4 В постоянного тока или менее;
- источника электропитания постоянного тока с напряжением разомкнутой цепи свыше 42,4 В постоянного тока и до 60 В постоянного тока включительно и выходной мощностью менее 240 В·А.

Цепь, соединенную с сетью электропитания постоянного тока, настоящий стандарт рассматривает как вторичную цепь (см. 2.10.3.3).

Примечания

1 Расположение соединений и организация заземления внутри телекоммуникационных систем описаны в МСЭ-Т (Сектор по телекоммуникациям Международного союза электросвязи), Рекомендация К.27 [2].

2 Термин «сеть» или «сеть электропитания» используется для обозначения как сети электропитания переменного тока, так и сети электропитания постоянного тока.

1.2.8.3 первичная цепь (primary circuit): Цепь, непосредственно подключенная к сети электропитания переменного тока. Она включает в себя, например, средства для соединения с сетью электропитания переменного тока, первичные обмотки трансформаторов, электродвигателей и других нагрузочных устройств.

Примечание — Проводящие части соединительных кабелей могут быть частью первичной цепи, как установлено в 1.2.11.6.

1.2.8.4 **вторичная цепь** (secondary circuit): Цепь, не имеющая прямого подключения к первичной цепи и получающая электроэнергию через трансформатор, преобразователь или другое эквивалентное устройство, или от батареи.

Примечание — Проводящие части соединительных кабелей могут быть частью вторичной цепи, как установлено в 1.2.11.6.

1.2.8.5 **опасное напряжение** (hazardous voltage): Напряжение, значение которого превышает 42,4 В пикового значения напряжения переменного тока или 60 В напряжения постоянного тока в цепи, не отвечающей требованиям, предъявляемым или к цепям с ограничением тока, или к цепям НТС.

1.2.8.6 **цепь сверхнизкого напряжения**; цепь СНН (ELV circuit): Вторичная цепь, имеющая такое напряжение между любыми двумя проводниками или между любым проводником и заземлением (см. 1.4.9), значение которого при нормальных условиях эксплуатации не превышает 42,4 В пикового значения переменного тока или 60 В постоянного тока, и отделенная от опасного напряжения, по меньшей мере, основной изоляцией, но не отвечающая всем требованиям ни для цепей БСНН, ни для цепей с ограничением тока.

1.2.8.7 **цепь безопасного сверхнизкого напряжения**; цепь БСНН (SELV circuit): Вторичная цепь, сконструированная и защищенная таким образом, что в нормальных условиях эксплуатации и в случае единичной неисправности значение напряжения не превышает безопасного значения.

Примечания

1 Предельные значения напряжения в нормальных условиях эксплуатации и в случае единичной неисправности (см. 1.4.14) приведены в 2.2. См. также таблицу 1А.

2 Настоящее определение цепей БСНН отличается от определения термина «БСНН-система», приведенного в МЭК 61140 [3].

1.2.8.8 **цепь с ограничением тока** (limited current circuit): Цепь, сконструированная и защищенная так, что значение тока, протекающего в ней как в нормальных условиях эксплуатации, так и при единичной неисправности, не достигает опасного значения.

Примечание — Предельные значения тока при нормальных условиях эксплуатации и в случае единичной неисправности (см. 1.4.14) приведены в 2.4.

1.2.8.9 **опасный энергетический уровень** (hazardous energy level): Уровень накопленной энергии не менее 20 Дж, сохраняющийся не менее 60 с при полной мощности не менее 240 В·А и разности потенциалов не менее 2 В.

1.2.8.10 **цепь напряжения телекоммуникационной сети**; цепь НТС (TNV circuit): Цепь в оборудовании, для которой доступная зона контакта ограничена и которая спроектирована и защищена так, что при нормальных условиях эксплуатации и при единичной неисправности (см. 1.4.14) значение напряжения не превышает предельно допустимого значения.

Цепь НТС настоящий стандарт рассматривает как вторичную цепь.

Примечания

1 Предельные значения напряжений при нормальных условиях эксплуатации и при единичной неисправности (см. 1.4.14) приведены в 2.3.1. Требования к доступности для цепей НТС указаны в 2.1.1.1.

2 Проводящие части соединительных кабелей могут быть частью цепи НТС, как установлено в 1.2.11.6.

Цели НТС классифицируют как цепи НТС-1, НТС-2 и НТС-3 в соответствии с 1.2.8.11 — 1.2.8.13.

Примечание 3 — Соотношения между напряжениями цепей БСНН и цепей НТС показаны в таблице 1А.

Т а б л и ц а 1А — Пределы напряжений для цепей БСНН и НТС

Перенапряжения из телекоммуникационных сетей возможны?	Перенапряжения из систем кабельного распределения возможны?	Нормальные рабочие напряжения	
		В пределах цепи БСНН	Превышение пределов цепи БСНН, но в пределах цепей НТС
Да	Да	Цепь НТС-1	Цепь НТС-3
Нет	Не применяется	Цепь БСНН	Цепь НТС-2

1.2.8.11 **цель НТС-1 (TNV-1 circuit)**: Цель НТС, у которой:

- напряжения при работе в нормальных условиях эксплуатации не превышают пределов для цепей БСНН, также работающих при нормальных условиях эксплуатации, и
- возможны перенапряжения из телекоммуникационных сетей и систем кабельного распределения.

1.2.8.12 **цель НТС-2 (TNV-2 circuit)**: Цель НТС, у которой:

- напряжение при работе в нормальных условиях эксплуатации превышает пределы для цепей БСНН, также работающих при нормальных условиях эксплуатации, и
- невозможны перенапряжения из телекоммуникационных сетей.

1.2.8.13 **цель НТС-3 (TNV-3 circuit)**: Цель НТС, у которой:

- напряжение при работе в нормальных условиях эксплуатации превышает пределы для цепей БСНН, также работающих при нормальных условиях эксплуатации, и
- возможны перенапряжения из телекоммуникационных сетей и систем кабельного распределения.

1.2.9 Изоляция

1.2.9.1 **функциональная изоляция (functional insulation)**: Изоляция, необходимая только для исправной работы оборудования.

Примечание — Функциональная изоляция не защищает от поражения электрическим током, однако уменьшает вероятность возникновения воспламенения или огня.

1.2.9.2 **основная изоляция (basic insulation)**: Изоляция, обеспечивающая основную защиту от поражения электрическим током.

1.2.9.3 **дополнительная изоляция (supplementary insulation)**: Независимая изоляция, применяемая дополнительно к основной изоляции, уменьшающая опасность поражения электрическим током в случае повреждения основной изоляции.

1.2.9.4 **двойная изоляция (double insulation)**: Изоляция, состоящая из основной и дополнительной изоляций.

1.2.9.5 **усиленная изоляция (reinforced insulation)**: Единая система изоляции, обеспечивающая степень защиты от поражения электрическим током, эквивалентную степени, обеспечиваемой двойной изоляцией, в условиях, установленных настоящим стандартом.

Примечание — Термин «система изоляции» указывает, что изоляция не обязательно должна быть однородной. Она может содержать несколько слоев, которые не обязательно оценивают как основную или дополнительную изоляцию.

1.2.9.6 **рабочее напряжение (working voltage)**: Наибольшее напряжение, которому подвергается или может быть подвергнута рассматриваемая изоляция или компонент при работе оборудования в нормальных условиях эксплуатации.

1.2.9.7 **пиковое рабочее напряжение (peak working voltage)**: Наибольшее значение рабочего напряжения (пиковое значение или значение постоянного тока), включая повторяющиеся пиковые импульсы, генерируемые в оборудовании, но исключая внешние переходные процессы.

1.2.9.8 **требуемое напряжение прочности (required withstand voltage)**: Наибольшее напряжение, при котором рассматриваемая изоляция выдерживает без пробоя воздействие напряжения.

1.2.9.9 **напряжение при переходных процессах в сети (mains transient voltage)**: Наибольшее пиковое напряжение, которое может возникнуть на вводе электропитания оборудования в результате переходных процессов в сети электропитания переменного тока.

1.2.9.10 **напряжение при переходных процессах в телекоммуникационной сети (telecommunication network transient voltage)**: Наибольшее пиковое напряжение, которое может возникнуть в точке соединения телекоммуникационной сети с оборудованием, в результате воздействия внешних переходных процессов на сеть.

Примечание — Влияние переходных процессов из систем кабельного распределения не учитывают.

1.2.10 Зазоры и пути утечки

1.2.10.1 **зазор (clearance)**: Кратчайшее расстояние между двумя токопроводящими частями или между токопроводящей частью и ограничивающей поверхностью оборудования, измеренное по воздуху.

1.2.10.2 **путь утечки (creepage distance)**: Кратчайший путь между двумя токопроводящими частями или между токопроводящей частью и ограничивающей поверхностью оборудования, измеренный по поверхности изоляции.

1.2.10.3 **ограничивающая поверхность** (bounding surface): Внешняя поверхность электрического кожуха, условно рассматриваемая как покрытая металлической фольгой, плотно прижатой ко всем доступным поверхностям изоляционного материала.

1.2.11 Компоненты

1.2.11.1 **термореле** (thermostat): Термочувствительное устройство управления циклического действия, предназначенное для поддержания значения температуры в пределах двух конкретных значений при нормальных условиях эксплуатации и могущее включать в себя средства регулировки оператором.

1.2.11.2 **ограничитель температуры** (temperature limiter): Термочувствительное устройство управления, предназначенное для поддержания значения температуры ниже или выше некоторого значения при нормальных условиях эксплуатации и могущее включать в себя средства регулировки оператором.

Примечание — Ограничитель температуры может быть с ручной или автоматической установкой заданного режима.

1.2.11.3 **термовыключатель** (thermal cut-out): Термочувствительное устройство управления, срабатывающее в случае нарушения нормальных условий эксплуатации и не имеющее средств регулировки температуры оператором.

Примечание — Термовыключатель может быть с автоматическим или ручным возвратом в исходное положение.

1.2.11.4 **термовыключатель с автоматическим возвратом** (thermal cut-out, automatic reset): Термовыключатель, автоматически включающий ток после того, как контролируемая им часть оборудования достаточно остынет.

1.2.11.5 **термовыключатель с ручным возвратом** (thermal cut-out, manual reset): Термовыключатель, требующий ручной установки исходного положения или замены какой-либо детали для восстановления тока в цепи.

1.2.11.6 **соединительный кабель** (interconnecting cable): Кабель, используемый для электрического соединения вспомогательного оборудования с блоками оборудования информационных технологий, соединения блоков в систему или соединения блоков с телекоммуникационной сетью или системой кабельного распределения и могущий быть использован для электрических цепей любого типа при соединении одного блока с другим.

Примечание — Шнур электропитания, предназначенный для соединения с сетью электропитания, не является соединительным кабелем.

1.2.12 Воспламеняемость

1.2.12.1 **классификация воспламеняемости материалов** (flammability classification of materials): Оценка поведения горящих материалов и их способности к затуханию. Материалы классифицируют в соответствии с 1.2.12.2 — 1.2.12.14 по результатам испытаний, выполненных по МЭК 60695-11-10, МЭК 60695-11-20, ИСО 9772 или ИСО 9773.

Примечания

1 Применительно к требованиям настоящего стандарта вспененные материалы класса воспламеняемости HF-1 оценивают выше таких же материалов класса воспламеняемости HF-2, а материалы класса воспламеняемости HF-2 — выше материалов класса воспламеняемости HBF.

2 Аналогично другие материалы, включая жесткие вспененные (технологически структурированные) класса воспламеняемости 5VA, оценивают выше таких же материалов класса воспламеняемости 5VB, материалы класса воспламеняемости 5VB — выше материалов класса воспламеняемости V-0, материалы класса воспламеняемости V-0 — выше материалов класса воспламеняемости V-1, материалы класса воспламеняемости V-1 — выше материалов класса воспламеняемости V-2, материалы класса воспламеняемости V-2 — выше материалов класса воспламеняемости HB40 и материалы класса воспламеняемости HB40 — выше материалов класса воспламеняемости HB75.

3 Аналогично другие материалы класса воспламеняемости VTM-0 оценивают выше таких же материалов класса воспламеняемости VTM-1, а материалы класса воспламеняемости VTM-1 — выше материалов класса воспламеняемости VTM-2.

4 Материалы классов воспламеняемости VTM-0, VTM-1 и VTM-2 рассматривают как эквивалентные материалам классов воспламеняемости V-0, V-1 и V-2, но только в части свойств воспламеняемости; их электрические и механические свойства не обязательно должны быть одинаковыми.

5 Некоторые классы воспламеняемости, приведенные в предыдущих изданиях настоящего стандарта, заменены на новые. Соответствие новых классов воспламеняемости старым указано в следующей таблице.

Старый класс воспламеняемости	Новый класс воспламеняемости	Эквивалентность
—	5VA (см. 1.2.12.5)	Класс воспламеняемости 5VA не используется в настоящем стандарте
5V	5VB (см. 1.2.12.6)	Материалы, которые прошли испытание на воспламеняемость по классу 5V по А.9 предыдущего издания стандарта, эквивалентны классу воспламеняемости 5VB настоящего стандарта
HB	HB40 (см. 1.2.12.10)	Образцы материалов толщиной 3 мм, которые прошли испытания на воспламеняемость по А.8 предыдущего издания стандарта (максимальная скорость горения при проведении испытания 40 мм/мин), эквивалентны классу воспламеняемости HB40 настоящего стандарта
	HB75 (см. 1.2.12.11)	Образцы материалов толщиной менее 3 мм, которые прошли испытания на воспламеняемость по А.8 предыдущего издания стандарта (максимальная скорость горения при проведении испытания 75 мм/мин), эквивалентны классу воспламеняемости HB75 настоящего стандарта

1.2.12.2 **материал класса воспламеняемости V-0 (V-0 class material)**: Материал, испытанный с наименьшей используемой толщиной, применяют и относят к классу воспламеняемости V-0 по МЭК 60695-11-10.

1.2.12.3 **материал класса воспламеняемости V-1 (V-1 class material)**: Материал, испытанный с наименьшей используемой толщиной, применяют и относят к классу воспламеняемости V-1 по МЭК 60695-11-10.

1.2.12.4 **материал класса воспламеняемости V-2 (V-2 class material)**: Материал, испытанный с наименьшей используемой толщиной, применяют и относят к классу воспламеняемости V-2 по МЭК 60695-11-10.

1.2.12.5 **материал класса воспламеняемости 5VA (5VA class material)**: Материал, испытанный с наименьшей используемой толщиной, применяют и относят к классу воспламеняемости 5VA по МЭК 60695-11-20.

1.2.12.6 **материал класса воспламеняемости 5VB (5VB class material)**: Материал, испытанный с наименьшей используемой толщиной, применяют и относят к классу воспламеняемости 5VB по МЭК 60695-11-20.

1.2.12.7 **вспененный материал класса воспламеняемости HF-1 (HF-1 class foamed material)**: Материал, испытанный с наименьшей используемой толщиной, применяют и относят к классу воспламеняемости HF-1 по ИСО 9772.

1.2.12.8 **вспененный материал класса воспламеняемости HF-2 (HF-2 class foamed material)**: Материал, испытанный с наименьшей используемой толщиной, применяют и относят к классу воспламеняемости HF-2 по ИСО 9772.

1.2.12.9 **вспененный материал класса воспламеняемости HBF (HBF class foamed material)**: Материал, испытанный с наименьшей используемой толщиной, применяют и относят к классу воспламеняемости HBF по ИСО 9772.

1.2.12.10 **материал класса воспламеняемости HB40 (HB40 class material)**: Материал, испытанный с наименьшей используемой толщиной, применяют и относят к классу воспламеняемости HB40 по МЭК 60695-11-10.

1.2.12.11 **материал класса воспламеняемости HB75 (HB75 class material)**: Материал, испытанный с наименьшей используемой толщиной, применяют и относят к классу воспламеняемости HB75 по МЭК 60695-11-10.

1.2.12.12 **материал класса воспламеняемости VTM-0 (VTM-0 class material)**: Материал, испытанный с наименьшей используемой толщиной, применяют и относят к классу воспламеняемости VTM-0 по ИСО 9773.

1.2.12.13 **материал класса воспламеняемости VTM-1** (VTM-1 class material): Материал, испытанный с наименьшей используемой толщиной, применяют и относят к классу воспламеняемости VTM-1 по ИСО 9773.

1.2.12.14 **материал класса воспламеняемости VTM-2** (VTM-2 class material): Материал, испытанный с наименьшей используемой толщиной, применяют и относят к классу воспламеняемости VTM-2 по ИСО 9773.

1.2.12.15 **предел взрывоопасности** (explosion limit): Наиболее низкая концентрация легковоспламеняющегося вещества, состоящего из смеси газов, паров, тумана или пыли, при которой пламя способно распространяться после удаления источника воспламенения.

1.2.13 Дополнительные определения

1.2.13.1 **типовое испытание** (type test): Испытание представленного образца оборудования с целью определить его соответствие требованиям настоящего стандарта.

1.2.13.2 **выборочный контроль** (sampling test): Испытание некоторого числа образцов, отобранных методом случайного отбора из партии.

[МЭС (международный электротехнический словарь) 151-04-17, модифицировано]

1.2.13.3 **периодическое испытание** (routine test): Испытание, которому подвергают каждое отдельное устройство в процессе изготовления или после него с целью проверить соответствие требованиям настоящего стандарта или определенным критериям.

[МЭС 151-04-16, модифицировано]

1.2.13.4 **напряжение постоянного тока** (DC voltage): Среднее значение напряжения (измеряемое вольтметром магнитоэлектрической системы с подвижной катушкой), двойная амплитуда пульсаций которого не превышает 10 % среднего значения.

Примечание — Если значение двойной амплитуды пульсаций превышает 10 % среднего напряжения, то применяют требования, относящиеся к переменному напряжению.

1.2.13.5 **обслуживающий персонал** (service person): Лица, имеющие соответствующую техническую подготовку и опыт, осознающие опасность, которой они могут быть подвергнуты при выполнении задания, и владеющие способами снижения этой опасности для себя и других лиц.

1.2.13.6 **пользователь** (user): Любое лицо, не относящееся к обслуживающему персоналу. Термин «пользователь» в настоящем стандарте полностью соответствует термину «оператор», и оба этих термина взаимозаменяемы.

1.2.13.7 **оператор** (operator): См. пользователь (1.2.13.6).

1.2.13.8 **телекоммуникационная сеть** (telecommunication network): Передающая среда, заканчивающаяся проводной линией, предназначенной для связи между оборудованием, которое может быть размещено в различных зданиях, исключая:

- магистральную систему для электропитания, передачи и распределения электрической энергии, если она используется как передающая среда связи, и
- системы кабельного распределения;
- цепи БСНН, соединяющие модули оборудования обработки данных.

Примечания

1 Термин «телекоммуникационная сеть» определяет функциональное назначение, а не электрические характеристики сети. Телекоммуникационную сеть не классифицируют саму по себе как цепь БСНН или цепь НТС. Такая классификация относится только к цепям оборудования.

2 Телекоммуникационная сеть может быть:

- общественной или частной;
- подвергнутой перенапряжениям от переходных процессов, вызываемых атмосферными разрядами и неисправностями в системах электропитания;
- подвергнутой продольным (общим несимметричным) напряжениям, наводимым от проходящих рядом линий электросети или городского электротранспорта.

3 Примерами телекоммуникационных сетей являются:

- общие телефонные сети коммутационного типа;
- сети общественной информации;
- интегрированные служебные цифровые сети (ISDN);
- частные сети, характеристики электрического сопряжения которых аналогичны приведенным выше.

1.2.13.9 **функциональное заземление** (functional earthing): Заземление какой-нибудь точки оборудования или системы по причинам, не связанным с безопасностью.

[МЭС 195-01-13, модифицировано]

1.2.13.10 провод защитного заземления (protective earthing conductor): Провод в проводке оборудования или шнуре электропитания, соединяющий клемму защитного заземления оборудования с точкой заземления электропроводки здания.

Примечание — В некоторых странах термин «заземляющий провод» используют вместо термина «провод защитного заземления».

1.2.13.11 провод защитного соединения (protective bonding conductor): Провод в оборудовании или комбинация проводящих частей оборудования, соединяющий(х) клемму защитного заземления оборудования с отдельными его частями для целей безопасности.

1.2.13.12 ток от прикосновения (touch current): Электрический ток, протекающий через тело человека, когда он прикасается к доступной части или частям оборудования.

[МЭС 195-05-21, модифицировано]

1.2.13.13 ток защитного провода (protective conductor current): Ток, протекающий через провод защитного заземления в нормальных условиях эксплуатации.

Примечание — Ток защитного заземления ранее включали в понятие «ток утечки».

1.2.13.14 система кабельного распределения (cable distribution system): Электрически связанная система передачи, обычно предназначенная для передачи сигналов изображения и/или звука между отдельными строениями или между уличной антенной и строением, кроме:

- сетевых систем для электропитания, передачи и распределения электроэнергии, используемых в качестве передающей среды;
- телекоммуникационных сетей;
- цепей БСНН, соединяющих части оборудования информационных технологий.

Примечания

- 1 Примеры систем кабельного распределения:
 - локальная кабельная сеть, объединяющая антенные телевизионные системы и главные антенные телевизионные системы;
 - уличные антенны, в том числе спутниковые «тарелки», приемные антенны и другие аналогичные устройства.

2 Системы кабельного распределения могут быть подвергнуты большому переходному процессам, чем телекоммуникационные сети (см. 7.3.1).

1.3 Общие требования

1.3.1 Применение требований

Требования настоящего стандарта используют только применительно к безопасности.

Для того чтобы установить соответствие требованиям безопасности, цепи и конструкция должны быть тщательно изучены с целью принять во внимание последствия возможных неисправностей.

1.3.2 Проектирование и изготовление оборудования

Оборудование должно быть сконструировано и изготовлено таким образом, чтобы при всех условиях нормальной эксплуатации и возможной ненормальной эксплуатации или при единичной неисправности (см. 1.4.14) защита уменьшала риск персонала от поражения электрическим током и других опасностей, а также распространения возникшего в оборудовании огня.

Соответствие требованиям (далее — соответствие) проверяют осмотром и необходимыми испытаниями.

1.3.3 Напряжение электропитания

Оборудование должно быть сконструировано так, чтобы оно могло оставаться безопасным при любом напряжении электропитания, на которое рассчитано.

Соответствие проверяют осмотром и необходимыми испытаниями по настоящему стандарту при условиях, определенных в 1.4.5.

1.3.4 Нерассмотренные методы конструирования

В случае, когда оборудование включает в себя технологии, материалы или методы конструирования, не отраженные в настоящем стандарте, такое оборудование должно обеспечивать уровень безопасности не ниже требуемого настоящим стандартом.

Примечание — При необходимости в дополнительной детализации требований, возникших в связи с новыми обстоятельствами, следует сразу информировать соответствующий национальный комитет.

1.3.5 Замена материалов

В случае, когда стандарт определяет конкретный класс изоляции, использование изоляции более высокого класса разрешается. Аналогично в случае, когда стандарт требует применения материала конкретного класса воспламеняемости, использование материала более высокого класса разрешается.

1.3.6 Положение оборудования при транспортировании и эксплуатации

В случае от ориентации оборудования зависит выбор требований и видов испытаний, необходимо учитывать все возможные пространственные положения оборудования из разрешенных в инструкции по эксплуатации. Для переносного оборудования все возможные положения должны быть приняты во внимание.

Примечание — Вышеуказанное относится также к 4.1, 4.5 и 5.3.

1.3.7 Выбор критерия

Если стандарт разрешает выбор различных критериев соответствия, методов или условий испытаний, то этот выбор определяет изготовитель.

1.3.8 Примеры, упоминаемые в стандарте

Когда примеры оборудования, частей, методов конструирования, технологических решений и неисправностей, приведенные в стандарте, упомянуты в значении «тому подобный» или «такие как», другие варианты не исключаются.

1.3.9 Токопроводящие жидкости

Токопроводящие жидкости следует рассматривать как токопроводящие части.

1.4 Общие условия испытаний

1.4.1 Применение испытаний

Приведенные в настоящем стандарте методы испытаний касаются только аспектов безопасности.

Если при рассмотрении конструкции и исполнения оборудования ясно, что то или иное испытание провести невозможно, его не проводят.

После окончания испытаний оборудование может быть в нерабочем состоянии.

1.4.2 Типовые испытания

Испытания, устанавливаемые настоящим стандартом, за исключением особо указанных, являются типовыми.

1.4.3 Испытуемые образцы

Если не указано особо, испытуемый образец(цы) должен(ны) представлять собой типичное оборудование, которое получит пользователь, или реальное оборудование, предназначенное для поставки пользователю.

В качестве альтернативы проведению испытаний на укомплектованном оборудовании разрешается проведение испытаний отдельных цепей, компонентов или сборочных узлов вне оборудования при условии, что результаты такого испытания, подтвержденные проверкой оборудования и компоновки цепей, полностью соответствуют результатам испытаний собранного оборудования. Если такая проверка не обеспечивает должного соответствия, испытания должны быть повторены на собранном оборудовании.

Если при испытании, проводимом по настоящему стандарту, образец может быть разрушен, допускается использовать макет для оценки данного конкретного условия.

Примечания

1 Испытания проводят в следующем порядке:

- предварительный выбор компонентов или материалов;
- стендовые испытания компонентов или сборочных узлов;
- испытания при обесточенном оборудовании;
- испытания при включенном электропитании:
 - в нормальных условиях эксплуатации,
 - в ненормальных условиях эксплуатации,
 - испытания разрушающего характера.

2 Для снижения затрат при проведении испытаний рекомендуется, чтобы все заинтересованные стороны совместно разрабатывали программу испытаний, отбирали образцы и определяли последовательность испытаний.

1.4.4 Рабочие параметры при испытаниях

Кроме случаев, когда настоящий стандарт устанавливает особые условия испытаний или когда очевидно, что на результаты испытаний в значительной степени повлияют какие-либо факторы, испытания проводят при наиболее неблагоприятных сочетаниях следующих параметров, устанавливаемых изготовителем в инструкции по эксплуатации:

- напряжение электропитания (см. 1.4.5);
- частота напряжения электропитания (см. 1.4.6);
- рабочая температура (см. 1.4.12);
- фактическое месторасположение оборудования и размещение подвижных частей;
- режим работы;
- установка режимов термостата, регулирующих устройств и других средств управления в области доступа для обслуживания, которые являются:
 - регулируемые без применения инструмента или
 - регулируемые с применением специальных средств, например ключа или инструмента, специально предоставляемого оператору.

1.4.5 Напряжение электропитания при испытаниях

При определении наиболее неблагоприятных значений напряжения электропитания во время испытания принимают во внимание следующее:

- различные номинальные напряжения;
- пределы отклонений номинального напряжения, указанные ниже;
- предельные значения диапазонов номинальных напряжений.

Если оборудование предназначено для электропитания непосредственно от сети переменного тока, то пределы отклонений номинального напряжения принимают равными плюс 6 % и минус 10 %, кроме случаев, когда:

- однофазное номинальное напряжение равно 230 В или трехфазное равно 400 В, тогда отклонение принимают равным ± 10 %, или
- допустимое отклонение, установленное изготовителем, больше, тогда применяют большее значение отклонения.

Если оборудование предназначено для электропитания от источников, эквивалентных сети электропитания переменного тока, таких как мотор-генераторы, источники бесперебойного электропитания (см. 1.2.8.1), или источников, отличных от сети электропитания переменного тока или сети электропитания постоянного тока, то пределы отклонений номинального напряжения устанавливает изготовитель.

Если оборудование предназначено для подключения к сети электропитания постоянного тока, то пределы отклонений номинального напряжения принимают равными плюс 20 % и минус 15 %, кроме тех случаев, когда пределы отклонений номинального напряжения устанавливает изготовитель.

При испытании оборудования, рассчитанного на электропитание только напряжением постоянного тока, необходимо принимать во внимание полярность.

1.4.6 Частота напряжения электропитания при испытаниях

Для определения наиболее неблагоприятного значения частоты напряжения электропитания при испытании следует учитывать различные значения номинальных частот (например, 50 и 60 Гц), однако отклонения номинальной частоты, например $(50 \pm 0,5)$ Гц, учитывать, как правило, необязательно.

1.4.7 Средства измерений электрических параметров

Средства измерений электрических параметров должны иметь соответствующую полосу пропускания для обеспечения точности показаний. При измерениях параметров следует учитывать все условия (постоянный ток, основную частоту напряжения электропитания, высокую частоту и наличие гармонических составляющих). При измерениях среднеквадратичных значений необходимо обратить внимание на правильность определения измерительным прибором среднеквадратичного значения сигналов как несинусоидальной, так и синусоидальной формы.

1.4.8 Нормальные рабочие напряжения

В целях:

- определения рабочих напряжений (см. 1.2.9.6);
- классификации цепей в оборудовании как цепи СНН, БСНН, НТС-1, НТС-2, НТС-3 или цепи с опасным напряжением следующие напряжения должны быть рассмотрены:
 - нормальные рабочие напряжения, вырабатываемые в оборудовании, в том числе повторяющиеся импульсные напряжения, такие как напряжения, возникающие в режиме включения — выключения источников электропитания;
 - нормальные рабочие напряжения, вырабатываемые вне оборудования, в том числе вызывные сигналы, получаемые из телекоммуникационной сети.

Побочные напряжения с нерегулярными переходными процессами, вырабатываемые за пределами оборудования (например, напряжения при переходных процессах в сети и напряжения в телекоммуникаци-

онной сети при переходных процессах) и индуцируемые при включении — выключении систем электропитания и грозowymi разрядами, не следует рассматривать при:

- определении рабочих напряжений, так как данные перенапряжения учтены в процедуре определения минимальных зазоров (см. 2.10.3 и приложение G);
- классификации цепей в оборудовании, кроме тех случаев, когда требуется выбор между цепями БСНН и НТС-1, а также между цепями НТС-2 и НТС-3 (см. 1.2.8.10, таблица 1А).

Примечание — Эффекты устойчивых побочных напряжений, вырабатываемых за пределами оборудования (например, разность потенциалов земли и напряжения, наводимые в телекоммуникационных сетях от систем электротранспорта), контролируются практикой установки оборудования или развязкой внутри оборудования. Такие меры носят индивидуальный характер и не рассматриваются настоящим стандартом.

1.4.9 Измерение напряжения относительно земли

В случае, когда настоящий стандарт устанавливает требования к напряжению между проводящей частью и землей, рассматривают все следующие заземленные части:

- клемму защитного заземления (если имеется);
- любую другую проводящую часть, которая должна быть соединена с защитным заземлением (см. 2.6.1);
- любую проводящую часть, которая заземлена внутри оборудования для функциональных целей.

Части, которые должны быть заземлены во время присоединения к другому оборудованию, но являются незаземленными в испытуемом оборудовании, должны быть соединены с землей в точке, где получено наибольшее значение напряжения. При измерении напряжения между землей и проводом в цепи, которая не должна быть заземлена при предполагаемом применении оборудования, параллельно прибору, измеряющему напряжение, включают безындуктивный резистор сопротивлением $5000 \text{ Ом} \pm 10 \%$.

Падение напряжения на проводах защитного заземления в шнурах электропитания или заземляющих проводах внешней электропроводки не учитывают при измерениях.

1.4.10 Конфигурация нагрузок испытуемого оборудования

При определении входного тока и результатов испытаний, связанных с ним, необходимо рассматривать и учитывать такие приведенные ниже случаи, которые дают наиболее неблагоприятный результат:

- нагрузки, создаваемые необязательными при поставке устройствами (дополнительные блоки, узлы, оборудование и т.п.), предлагаемыми или поставляемыми изготовителем. Такие устройства могут быть использованы как в оборудовании, так и с ним;
- нагрузки, создаваемые другими приборами в составе оборудования, предназначенными изготовителем для получения электропитания от испытуемого оборудования;
- нагрузки, которые могут быть подключены к любым стандартным выходам электропитания оборудования в области, доступной для оператора, и не превышающие указанных в маркировке согласно требованиям 1.7.5.

При проведении испытаний разрешается использовать эквиваленты нагрузки.

1.4.11 Мощность телекоммуникационных сетей

Для целей настоящего стандарта полная мощность, получаемая от телекоммуникационной сети, должна быть ограничена $15 \text{ В} \cdot \text{А}$.

1.4.12 Условия измерения температуры

1.4.12.1 Общие положения

Температуры, измеренные в оборудовании при испытаниях, должны быть согласованы с 1.4.12.2 или 1.4.12.3. Все температуры выражены в градусах Цельсия ($^{\circ}\text{C}$). При проведении измерений температуры используют следующие переменные величины:

T — температуру заданной части, измеренную при определенных условиях испытаний;

T_{max} — максимальную температуру, установленную для определения соответствия результатов испытаний;

$T_{\text{окр}}$ — температуру окружающей среды при проведении испытаний;

$T_{\text{max окр}}$ — максимальную температуру окружающей среды, установленную изготовителем, или 25°C ; выбирают наибольшее значение.

1.4.12.2 Температурно-зависимое оборудование

Для оборудования, степень нагрева или охлаждения которого по конструктивным особенностям зависит от температуры (например, оборудование, включающее в себя вентилятор, который при возрастании температуры увеличивает скорость вращения), измерения температуры проводят при наименее благоприятных

ятной температуре окружающей среды, которую выбирают из диапазона рабочих температур, установленного изготовителем. В этом случае

$$T \leq T_{\max}$$

Примечания

1 Для определения наибольшего значения температуры T каждого компонента может потребоваться проведение нескольких испытаний при различных значениях температуры окружающей среды $T_{\text{окр}}$.

2 Наименее благоприятные значения $T_{\text{окр}}$ для различных компонентов могут быть разными.

1.4.12.3 Температурно-независимое оборудование

Для оборудования, степень нагрева или охлаждения которого по конструктивным особенностям не зависит от температуры окружающей среды, допускается применять метод, описанный в 1.4.12.2. В качестве альтернативы допускается использовать при испытании любое значение температуры из диапазона рабочих температур, установленного изготовителем. В этом случае

$$T \leq (T_{\max} + T_{\text{окр}} - T_{\max \text{ окр}}).$$

Во время испытания $T_{\text{окр}}$ не должна превышать $T_{\max \text{ окр}}$, если между всеми участвующими сторонами нет другой договоренности.

1.4.13 Метод измерения температуры

Температура обмоток, если не указывают особый метод, должна быть определена методом терморпар или сопротивления (приложение Е). Температуры других частей (кроме обмоток) следует определять методом терморпар. Разрешается любой другой подходящий метод измерения температуры, который не оказывает заметного влияния на температуру изделия и имеет достаточную точность. Выбор и размещение датчиков температуры проводят так, чтобы они оказывали минимальное влияние на температуру испытуемой части.

1.4.14 Имитация неисправностей и ненормальных условий работы

Если требуется применять имитацию неисправностей или ненормальных условий эксплуатации, это необходимо делать поочередно и одновременно. Неисправности, которые являются прямым следствием преднамеренного короткого замыкания или введения ненормальных условий эксплуатации, рассматривают как часть этой преднамеренной неисправности или ненормальных условий эксплуатации.

При имитации неисправностей или ненормальных условий эксплуатации части, расходные материалы, носители информации и записывающие материалы должны быть размещены так, чтобы при испытании были воспроизведены рабочие условия.

В случае, когда дана специальная ссылка, единичная неисправность состоит из единичного повреждения любой изоляции (исключая двойную или усиленную изоляцию) или единичной неисправности любого компонента (исключая компонент двойной или усиленной изоляции).

Оборудование, принципиальные схемы и характеристики составных частей предварительно исследуют, чтобы определить условия возникновения неисправностей. Например:

- короткое замыкание или обрыв полупроводниковых приборов и конденсаторов;
- неисправность, вызванная продолжительным рассеянием мощности в резисторах, предназначенных для непродолжительной работы;
- внутренние неисправности в интегральных схемах, вызывающие чрезмерное рассеяние мощности;
- повреждение основной изоляции между токоведущими частями первичной цепи и:
 - доступными проводящими частями,
 - заземленными проводящими экранами,
 - цепями БСНН,
 - частями цепей с ограничением тока.

1.4.15 Проверка соответствия релевантных данных

Там, где согласно настоящему стандарту соответствие материалов, компонентов или сборочных узлов проверяют анализом или испытанием характеристик, допускается подтверждение соответствия проверкой результатов предыдущих типовых испытаний.

1.5 Компоненты

1.5.1 Общие требования

Для обеспечения безопасности компоненты должны удовлетворять требованиям настоящего стандарта либо требованиям безопасности соответствующих стандартов.

Примечания

1 Стандарт МЭК на компоненты можно применять только в случае, если очевидно, что рассматриваемые компоненты входят в область его распространения.

2 В Швеции выключатели, содержащие ртуть, не разрешены к применению.

Компонент, подключаемый к цепям БСНН либо СНН, либо к частям, находящимся под опасным напряжением, должен соответствовать требованиям 2.2.

Примечание 3 — Примером такого компонента может служить реле с различным электропитанием его элементов (катушки и контакты).

1.5.2 Оценка и испытание компонентов

Оценка и испытание компонентов должны быть проведены следующим образом:

- компонент, который соответствует стандарту, гармонизированному со стандартом МЭК на компоненты, должен быть проверен на правильность применения его согласно номинальным характеристикам. Он должен пройти соответствующие испытания как составная часть оборудования согласно настоящему стандарту, за исключением испытаний, которые являются частью предусмотренных стандартом, гармонизированным со стандартом МЭК на этот компонент;

- компонент, который не проверяли на соответствие требованиям соответствующего стандарта, как указано выше, должен быть проверен на правильность применения и использования согласно его номинальным характеристикам. Он должен пройти соответствующие испытания согласно настоящему стандарту как составная часть оборудования, а также испытания по стандарту на компоненты в условиях, имеющих место в оборудовании.

Примечание — Испытание на соответствие стандарту на компоненты проводят, как правило, отдельно;

- если не существует стандарта на компонент или компонент используется в цепи не в соответствии с его номинальными характеристиками, то он должен быть испытан в условиях, имеющих место в оборудовании. Число образцов, подлежащих испытанию, как правило, должно удовлетворять числу образцов, требуемому соответствующим стандартом.

1.5.3 Устройства управления температурой

Испытания устройств управления температурой проводят согласно приложению К.

1.5.4 Трансформаторы

Трансформаторы должны соответствовать требованиям настоящего стандарта, включая приложение С.

1.5.5 Соединительные кабели

Соединительные кабели, поставляемые как часть оборудования, должны удовлетворять соответствующим требованиям настоящего стандарта и не должны представлять собой опасности в понимании настоящего стандарта независимо от того, являются они съемными или несъемными.

Для соединительных кабелей, поставляемых отдельно (например, кабелей для принтера), допускается применение требований настоящего пункта по желанию изготовителя.

Допускается рассматривать соединительные кабели или части кабелей, проложенные внутри корпуса оборудования, как соединительные кабели или как внутреннюю проводку.

1.5.6 Конденсаторы в первичных цепях

Конденсатор, включенный между проводами первичной цепи или между фазой и нейтралью, должен соответствовать требованиям для подкласса X1 или X2 по МЭК 60384-14. Длительность воздействия влажного тепла в установившемся режиме испытаний, как определено в 4.12 МЭК 60384-14, составляет 21 сут.

Конденсатор, включенный между первичной цепью и защитным заземлением, должен соответствовать требованиям для подкласса Y1, Y2 или Y4 по МЭК 60384-14.

Примечание — Указанные выше требования не применяют для конденсаторов, включенных между вторичной цепью с опасным напряжением и землей. Для таких конденсаторов электрическую прочность изоляции, проверенную по 5.2.2, считают достаточной.

Соответствие проверяют осмотром.

1.5.7 Двойная или усиленная изоляция, шунтированная компонентами

1.5.7.1 Общие требования

Соответствие требованиям 1.5.7.2 — 1.5.7.4 проверяют осмотром и необходимыми испытаниями.

1.5.7.2 Шунтирующие конденсаторы

Разрешается шунтировать двойную или усиленную изоляцию:

- одним конденсатором, соответствующим требованиям для подкласса Y1 по МЭК 60384-14, или
- одним конденсатором, соответствующим требованиям для подкласса Y2 по МЭК 60384-14, при условии, что оборудование питается от номинального напряжения менее 150 В относительно земли или нейтрали, или

- двумя конденсаторами, соединенными последовательно, каждый из которых соответствует требованиям для подкласса Y2 или Y4 по МЭК 60384-14.

Любой конденсатор, соответствующий требованиям для подкласса Y1 по МЭК 60384-14, обеспечивает усиленную изоляцию.

Если используют два конденсатора, соединенных последовательно, то каждый конденсатор должен быть рассчитан на общее рабочее напряжение, и они должны иметь одно и то же номинальное значение емкости.

1.5.7.3 Шунтирующие резисторы

Разрешается шунтировать двойную или усиленную изоляцию двумя резисторами, включенными последовательно. Каждый из резисторов должен соответствовать требованиям 2.10.3 и 2.10.4 для основной или дополнительной изоляции при приложении между их выводами общего рабочего напряжения в паре, а также они должны иметь одно и то же номинальное значение сопротивления.

1.5.7.4 Доступные части

Если доступные проводящие части или цепи отделены от других частей двойной или усиленной изоляцией, которую шунтируют компонентами в соответствии с 1.5.7.2 или 1.5.7.3, доступные части должны удовлетворять требованиям 2.4 для цепей с ограничением тока. Эти требования применяют в случае, когда изоляция выдерживает испытание электрической прочности.

1.5.8 Компоненты в оборудовании, питаемом от ИТ-системы электропитания (см. приложение V)

В оборудовании, которое подключают к ИТ-системе электропитания, компоненты, установленные между фазой и землей, должны быть рассчитаны на фазное напряжение. Тем не менее конденсаторы, рассчитанные на линейное напряжение, допускаются для применения в этих цепях, если они соответствуют требованиям для подклассов Y1, Y2 или Y4 МЭК 60384-14.

Примечания

1 Вышеуказанные конденсаторы испытывают на прочность при напряжении, в 1,7 раза большем, чем номинальное напряжение конденсатора.

2 В Норвегии конденсаторы, предназначенные для использования в ИТ-системах электропитания (см. приложение V, рисунок V.7), должны иметь номинальное напряжение, равное фазному.

Соответствие проверяют осмотром.

1.6 Подключение к сети электропитания

1.6.1 Системы электропитания переменного тока

Системы электропитания переменного тока классифицируют как TN-, TT- или IT-систему (см. приложение V).

Примечание — В Австралии применяют TN-S-систему электропитания и другие системы электропитания.

1.6.2 Потребляемый ток

Установившееся значение тока, потребляемого оборудованием при нормальной нагрузке, не должно превышать значения номинального тока более чем на 10 %.

Соответствие проверяют измерением тока, потребляемого оборудованием при нормальной нагрузке, и выполнением следующих условий:

- в случаях, когда оборудование имеет более чем одно значение номинального напряжения, потребляемый ток измеряют при каждом значении номинального напряжения;

- в случаях, когда оборудование имеет один или более диапазон номинальных напряжений, потребляемый ток измеряют в начале и в конце каждого диапазона номинального напряжения. Если на маркировке указано одно значение номинального тока (см. 1.7.1), его сравнивают с наибольшим значением измеренного потребляемого тока для соответствующего диапазона напряжений. В случаях, когда в маркировке указаны два значения номинального тока, разделенных тире, их сравнивают с двумя значениями, измеренными для соответствующего диапазона напряжений.

В каждом случае показания измеряемых величин снимают после стабилизации потребляемого тока. Если значение тока изменяется в течение нормального цикла работы, за устойчивое значение принимают среднее значение тока, измеренное среднеквадратичным самопишущим амперметром за наблюдаемый период времени.

1.6.3 Допустимые пределы напряжения для ручного оборудования

Номинальное напряжение ручного оборудования не должно превышать 250 В.

Соответствие проверяют осмотром.

1.6.4 Провод, подсоединенный к нейтрали

Провод, подсоединенный к нейтрали, при его наличии, должен быть изолирован от земли и корпуса во всем оборудовании так же, как фазный провод. Компоненты, подключенные между нейтралью и землей, должны быть рассчитаны на напряжение, равное напряжению между фазой и нейтралью.

Соответствие проверяют осмотром.

1.7 Маркировка и инструкции

Примечание — Дополнительные требования для маркировки и инструкций содержатся в следующих пунктах:

- 2.1.1.2 Доступ пользователя в батарейный отсек.
- 2.3.2 Отделение от других цепей и от доступных частей оборудования.
- 2.6.1 Незаземленные части в областях, доступных для обслуживания.
- 2.6.2 Функциональное заземление.
- 2.7.1 Защита, предусмотренная составной частью электропроводки здания.
- 2.7.6 Плавкий предохранитель в нейтрали.
- 3.2.1.2 Подключение к сети электропитания постоянного тока.
- 3.3.7 Размещение токопроводящих клемм.
- 3.4.6 Обеспечение двухполюсных отключающих устройств.
- 3.4.7 Обеспечение четырехполюсных отключающих устройств.
- 3.4.9 Вилка как отключающее устройство.
- 3.4.10 Взаимосвязанное оборудование.
- 3.4.11 Электропитание от нескольких источников.
- 4.1 Устойчивость оборудования.
- 4.3.3 Регулируемые управляющие устройства.
- 4.3.5 Подключение сетевых вилок и розеток.
- 4.3.13.4 Воздействие УФ-излучения на человека.
- 4.3.13.5 Классификация оборудования, включающего в себя лазер.
- 4.4.2 Опасные подвижные части.
- 4.5.1, таблица 4В. Маркировка горячих частей.
- 4.6.2 Стационарное оборудование на негорючем полу.
- 4.6.3 Съемные дверцы и крышки.
- 5.1.7 Ток от прикосновения, превышающий 3,5 мА.
- 5.1.8.2 Суммирование токов от прикосновения.
- 6.1.1 Защита от опасных напряжений в оборудовании, соединенном с телекоммуникационной сетью.
- 6.1.2.2 Заземление оборудования, соединенного с телекоммуникационной сетью.
- 7.1 Защита от опасных напряжений в оборудовании, соединенном с системой кабельного распределения.
- 7.3.1 Обеспечение заземления систем кабельного распределения.
- G.2.1 Дополнительная защита для оборудования категории перенапряжения III или IV.

1.7.1 Электрические параметры

Оборудование снабжают маркировкой с указанием номинальных электрических параметров, предназначенной для правильного определения напряжения, частоты и потребляемого тока.

Если блок не оснащен средствами для прямого подключения к сети электропитания, то не должно быть маркировки любых номинальных электрических параметров, таких как номинальное напряжение, номинальный ток или номинальная частота.

На оборудовании, предназначенном для установки оператором, маркировка должна быть легко читаемой и расположенной в области, доступной оператору, включая также любую область, которая видима только после открытия оператором дверцы или крышки. Если ручка селектора напряжения недоступна оператору, маркировка должна указывать номинальное напряжение для оборудования, установленное изготовителем; это указание может быть временным. Маркировка разрешается на любой внешней поверхности, кроме нижней поверхности оборудования, имеющего массу более 18 кг. При этом в стационарном оборудовании маркировка должна быть видима после того, как оно будет установлено для нормальной эксплуатации.

Для оборудования, предназначенного для установки обслуживающим персоналом, и в случае если маркировка расположена в области, доступной для обслуживания, место размещения постоянной маркировки должно быть указано в инструкции по эксплуатации или быть легковидимым на этом оборудовании. Разрешается использовать с этой целью временную маркировку.

Маркировка должна содержать следующую информацию:

- номинальное(ые) напряжение(я) или диапазон номинальных напряжений в вольтах:

диапазон номинальных напряжений должен иметь соединительный знак (—) между минимальным и максимальным значениями номинального напряжения. Если указаны несколько значений номинальных напряжений или диапазонов напряжений, они должны быть отделены косой чертой (/).

Примечание 1 — Примеры маркировки номинального напряжения:

- диапазон номинальных напряжений: 220 — 240 В. Это означает, что оборудование спроектировано для подключения к сети электропитания, имеющей любое напряжение от 220 до 240 В;

- несколько номинальных напряжений: 120/220/240 В. Это означает, что оборудование спроектировано для подключения к сети электропитания, имеющей напряжение 120 или 220, или 240 В, обычно требуется соответствующая установка переключателя;

- если оборудование предназначено для подключения к обоим фазным проводам и нейтрали однофазной трехпроводной системы электропитания, в маркировке должны быть указаны фазное и линейное напряжения, разделенные косой чертой, с пояснением «Три провода плюс защитная земля»: «3W + PE» или аналогичным.

Примечание 2 — Несколько примеров обозначения указанной выше системы:

120/240 V; 3 wire + PE;

120/240 V; 3W +  (символ 5019 МЭК 60417-1);

100/200 V; 2W + N + PE;

- вид электропитания, который обозначают символом рода тока и используют только для напряжения постоянного тока;

- номинальную частоту или диапазон номинальных частот в герцах, если оборудование не рассчитано только на напряжение постоянного тока;

- номинальный ток в миллиамперах или амперах:

для оборудования с несколькими номинальными напряжениями номинальный ток должен быть обозначен так, чтобы различные номинальные токи были отделены косой чертой, а соотношение между номинальным напряжением и номинальным током было очевидным;

в оборудовании с диапазоном номинальных напряжений указывают максимальное значение номинального тока или диапазон значений тока;

маркировка для номинального тока группы блоков, имеющих общее подключение к электропитанию, должна быть размещена на том блоке, который непосредственно подключен к сети электропитания переменного тока. Номинальный ток, указанный на этом блоке, должен быть суммарным током, который может протекать по цепи, и должен включать в себя токи всех блоков, которые могут получать электропитание одновременно через данный блок и работать одновременно.

Примечание 3 — Примеры маркировки номинального тока:

- для оборудования с несколькими номинальными напряжениями:

120/240 V; 2,4/1,2 A;

- для оборудования с диапазоном номинального напряжения:

100 — 240 V; 2,8 A;

100 — 240 V; 2,8 - 1,1 A;

100 — 120 V; 2,8 A;

200 — 240 V; 1,4 A.

В некоторых странах принято в десятичных дробях вместо запятой (,) использовать точку (.);

- наименование изготовителя или торговую марку, или идентификационный знак;

- обозначение модели или типа, присваиваемое изготовителем;

- символ  (символ 5172 МЭК 60417-1); используется только для оборудования класса II.

Разрешены дополнительные обозначения при условии, что они не будут приводить к неправильному пониманию.

Используемые символы должны соответствовать требованиям ИСО 7000 или МЭК 60417-1.

1.7.2 Инструкция по безопасности

Изготовитель должен предоставить пользователю достаточную информацию об условиях, соблюдение которых гарантирует безопасность в пределах области распространения настоящего стандарта.

Если необходимо предпринимать специальные меры предосторожности во избежание возникновения опасности при работе, установке, обслуживании, транспортировании или хранении оборудования, то изготовитель должен включить соответствующие указания в инструкцию по эксплуатации.

Примечания

1 Специальные меры предосторожности могут быть необходимы, например, при подключении оборудования к источнику электропитания и соединении между собой отдельных блоков, если таковые имеются.

2 При необходимости указания по монтажу могут включать в себя дополнительные требования, предусмотренные национальными стандартами.

3 Информацию, относящуюся к обслуживанию, предоставляют обычно только обслуживающему персоналу.

4 В Норвегии и Швеции оборудование класса I со шнуром электропитания, предназначенное для подсоединения к другому оборудованию или сети связи, если безопасность зависит от надежности соединения с защитным заземлением или если ограничитель перенапряжений подключен между клеммами сети связи и доступными частями, должно иметь маркировку, в которой указано, что это оборудование должно быть подсоединено к сетевой розетке с заземлением.

Указания по эксплуатации, а также по установке оборудования со шнуром электропитания, предназначенного для установки пользователем, должны быть для него доступны.

Если устройство отключения не входит в состав оборудования (см. 3.4.3) или в качестве отключающего устройства используют вилку шнура электропитания, то указания по установке должны предусматривать:

- для постоянно подключенного оборудования легкодоступное устройство для разъединения должно быть включено в состав электропроводки здания;
- для оборудования, подключаемого с помощью вилки, розетка должна быть установлена вблизи оборудования и быть легкодоступна.

Для оборудования, выделяющего озон, указания по установке и эксплуатации должны упоминать о необходимости принятия мер предосторожности, гарантирующих, что значение концентрации озона будет ограничено безопасным значением.

Примечание 5 — Рекомендуемая в настоящее время предельно допустимая концентрация озона, равная $0,2 \text{ мг/м}^3$, рассчитана на восьмичасовую длительность воздействия. Следует учитывать, что озон тяжелее воздуха.

1.7.3 Циклы кратковременной работы

На оборудовании, предназначенном для кратковременной или прерывистой работы, должна быть маркировка номинальной продолжительности работы или номинальной продолжительности работы с номинальным периодом отключения, если время работы не ограничено конструктивно или не определено режимом нормальной нагрузки.

Маркировка кратковременной или прерывистой работы должна соответствовать нормальной эксплуатации.

В маркировке прерывистой работы номинальная продолжительность работы должна быть указана перед номинальной продолжительностью нерабочего состояния, и значения этих величин должны быть разделены косой чертой (/).

1.7.4 Установка напряжения электропитания

Для оборудования, имеющего несколько номинальных напряжений или частот, способ их установки должен быть полностью описан в инструкции по эксплуатации.

В случае если средством переключения является устройство необщепринятой конструкции и способ его установки не очевиден, в маркировке номинальных характеристик или рядом с ней должна быть помещена следующая или аналогичная надпись:

ИЗУЧИТЕ ИНСТРУКЦИЮ ПО ЭКСПЛУАТАЦИИ ПЕРЕД ПОДКЛЮЧЕНИЕМ К ИСТОЧНИКУ ЭЛЕКТРОПИТАНИЯ

1.7.5 Сетевые розетки в оборудовании

Если какая-либо стандартная сетевая розетка доступна оператору, то около нее должна быть помещена маркировка с информацией о максимально допустимой нагрузке, которую можно подключить к этой розетке.

Примером стандартной розетки электропитания могут служить розетки, соответствующие МЭК 60083.

1.7.6 Обозначение плавких предохранителей

Маркировка должна быть размещена около каждого плавкого предохранителя или держателя плавкого предохранителя, или на держателе плавкого предохранителя, или в другом месте при условии, что будет очевидно, к какому держателю или предохранителю она относится. Маркировка должна содержать информацию о номинальном токе плавкого предохранителя и в случае применения плавкого предохранителя на разные номинальные напряжения — информацию о номинальном напряжении.


При использовании плавких предохранителей со специальными характеристиками, например с временем задержки или разрывной способностью, необходимо указать тип плавкого предохранителя.


Для плавких предохранителей, не размещенных в областях доступа оператора, и для впаянных плавких предохранителей, размещенных в областях доступа оператора, разрешается однозначная перекрестная ссылка (например, F1, F2 и т.д.) на инструкцию по эксплуатации, которая должна содержать соответствующие указания.

Примечание — См. 2.7.6 о других предупреждениях для обслуживающего персонала.



1.7.7 Клеммы

1.7.7.1 Клеммы защитного заземления

Клемма для подключения провода защитного заземления должна быть обозначена символом  (символ 5019 МЭК 60417-1). Этот символ не должен быть использован для других заземляющих клемм.

Не требуется маркировка клемм для подключения проводов защитного соединения, однако там, где такие клеммы маркируют, должен быть применен символ  (символ 5017 МЭК 60417-1).

Следующие положения исключены из упомянутых выше требований:

- в случаях, когда клеммы для подключения сети расположены на компонентах (например, блок клемм) или сборочных узлах (например, источник электропитания), символ  разрешен для защитного заземления вместо ;

- на сборочных узлах или компонентах  символ разрешен вместо символа  при условии, что это не приведет к путанице.

Эти символы не следует наносить на винты или другие части, которые могут быть сняты при подключении проводов.

Настоящее требование применяют к клеммам, предназначенным для подключения провода защитного заземления, являющегося составной частью сетевого шнура электропитания либо подводимого вместе с проводами электропитания.

1.7.7.2 Клеммы для проводов сетевого электропитания переменного тока

Для постоянно подключенного оборудования и оборудования с несъемными шнурами электропитания:

- клеммы, служащие только для подключения провода нейтрали сетевого электропитания, если он имеется, должны быть обозначены буквой N и

- для трехфазного оборудования, если неправильное чередование фаз может вызвать перегрев или другую опасность, клеммы, предназначенные для подключения проводов сетевого электропитания, должны быть маркированы таким образом, чтобы при пользовании любой инструкцией по установке в последовательности чередования фаз не было неоднозначности.

Эта маркировка не должна быть нанесена на винты или другие части, которые могут быть сняты при подключении проводов.

1.7.7.3 Клеммы для проводов сетевого электропитания постоянного тока

Для постоянно подключенного оборудования и оборудования с несъемными шнурами электропитания клеммы, предназначенные только для подключения напряжения электропитания постоянного тока, должны иметь маркировку, указывающую полярность.

Если одиночная клемма обеспечивает основное заземление в оборудовании, а также обеспечивает подключение одного из полюсов сети электропитания постоянного тока, то эта клемма, кроме маркировки полярности, должна иметь маркировку по 1.7.7.1.

Эта маркировка не должна быть нанесена на винты или другие части, которые могут быть сняты при подключении проводов.

1.7.8 Органы управления и индикаторы

1.7.8.1 Обозначение, размещение и маркировка

Индикаторы, переключатели и другие органы управления, от которых зависит безопасность, должны быть маркированы или размещены так, чтобы было четко указано, какую функцию они выполняют, кроме случаев, когда отсутствие необходимости в этих мерах очевидно.

Маркировка и обозначения для выключателей и других управляющих устройств должны быть расположены также:




- рядом с выключателем или управляющим устройством или
- в ином месте, когда очевидно, к какому выключателю или управляющему устройству маркировка относится.



Обозначения, использованные с этой целью, где бы их ни применяли, должны быть понятными без знания языков, национальных стандартов и т.п.


1.7.8.2 Окраска

Органы управления и индикация, обеспечивающие безопасность, должны иметь окраску в соответствии с МЭК 60073. Для функциональных органов управления и индикаторов возможна окраска любым цветом (включая красный), если очевидно, что они не связаны с безопасностью.

1.7.8.3 Обозначения

Для обозначения положений «включено» и «выключено» органов управления (например, тумблеров и клавишных выключателей) наносят маркировку на сами органы управления или рядом с ними. Для обозначения положения «включено» используют символ  (символ 5007 МЭК 60417-1), положения «выключено» — символ  (символ 5008 МЭК 60417-1). Для кнопочных выключателей с двумя фиксированными положениями используют символ  (символ 5010 МЭК 60417-1).

Символы  и  разрешены для обозначения положений «выключено», «включено» любых первичных или вторичных выключателей электропитания, в том числе разъединителей.

«Дежурный» режим должен быть обозначен символом  (символ 5009 МЭК 60417-1).

1.7.8.4 Использование цифровых обозначений при маркировке

Если для обозначения различных положений органа управления применяют цифры, положение «выключено» должно быть обозначено цифрой 0 (нуль), а цифры большего значения указывают на увеличение регулируемой величины.

1.7.9 Изоляция при подключении к нескольким источникам электропитания

Если имеется более одного подключения оборудования к опасному напряжению электропитания или опасному энергетическому уровню, то должна быть хорошо видима маркировка, расположенная вблизи от места доступа обслуживающего персонала к опасным частям, указывающая, какое отключающее устройство отсоединяет все оборудование одновременно и какие отключающие устройства могут быть использованы для отключения каждой секции оборудования в отдельности.

1.7.10 IT-системы электропитания

Если оборудование сконструировано или, при необходимости, модифицировано для подключения к IT-системе электропитания, то об этом должно быть указано в инструкции по эксплуатации оборудования.

1.7.11 Термореле и другие устройства регулировки

Термореле и подобные устройства, предназначенные для регулирования при монтаже или нормальной эксплуатации, должны быть снабжены указанием направления увеличения или уменьшения регулируемого параметра. Допустимы обозначения «+» и «-».

1.7.12 Язык

Инструкции и маркировка оборудования, относящиеся к безопасности, должны быть написаны на языке страны, в которой оборудование должно быть установлено.

П р и м е ч а н и е — Документация, предназначенная для использования только обслуживающим персоналом, может быть на английском языке.

1.7.13 Долговечность

Любая маркировка, соответствующая требованиям настоящего стандарта, должна быть долговечной и разборчивой. Для нормальной эксплуатации также должна быть обеспечена долговечность маркировки.

Соответствие проверяют осмотром и протиркой маркировки вручную в течение 15 с кусочком ткани, пропитанным водой, а затем в течение 15 с тканью, пропитанной нефрасом. После этого испытания маркировка должна быть разборчивой, пластина с маркировкой не должна легко смещаться либо скручиваться.

Нефрас (нефтяной растворитель), используемый для испытаний, должен представлять собой раствор гексана в алифатических соединениях с максимальным содержанием ароматических веществ не более 0,1 % (объемная доля), значением каури-бутанола 29, начальной точкой кипения приблизительно 65 °С, точкой испарения приблизительно 69 °С, удельной массой приблизительно 0,7 кг/л.

1.7.14 Съёмные части

Маркировка не должна быть размещена на съёмных частях, которые могут быть перемещены таким образом, что маркировка будет вводиться в заблуждение.

1.7.15 Литиевые батареи

Если в оборудовании применяют сменную батарею и неправильная замена может привести к взрыву (например, литиевая батарея), то к оборудованию предъявляют следующие требования:

- при расположении батареи в области, доступной оператору, рядом должна быть предупреждающая надпись, либо соответствующее предупреждение должно быть записано в инструкцию по эксплуатации;
- при расположении батареи где-либо в другом месте оборудования надпись должна быть рядом с батареей, либо соответствующее предупреждение должно быть в инструкции по эксплуатации.

Маркировка должна содержать следующий или аналогичный текст:

ОСТОРОЖНО!

ПРИ НЕПРАВИЛЬНОЙ УСТАНОВКЕ ВОЗМОЖЕН ВЗРЫВ. ЗАМЕНЯЙТЕ И ИСПОЛЬЗУЙТЕ БАТАРЕЮ В СООТВЕТСТВИИ С ИНСТРУКЦИЕЙ ПО ЭКСПЛУАТАЦИИ

Соответствие проверяют осмотром.

1.7.16 Доступ оператора

Если необходимо иметь доступ с помощью инструмента в области, доступной оператору, то все остальные места этой области, содержащие опасность, должны быть недоступны оператору при использовании инструмента, или эти места должны иметь надписи, запрещающие доступ оператора.

Знак маркировки опасности поражения электрическим током  (символ 5036 ИСО 3864).

1.7.17 Оборудование для установки в помещениях с ограниченным доступом

Для оборудования, предназначенного для установки в помещениях с ограниченным доступом, инструкция по эксплуатации должна содержать указания об этом назначении.

2 Защита от опасностей

2.1 Защита от поражения электрическим током и от энергетической опасности

Примечание — В Австралии предъявляют дополнительные требования по защите.

2.1.1 Защита в доступных рабочих областях

Защита от поражения электрическим током от частей, находящихся под напряжением, основана на принципе разрешения оператору доступа:

- к оголенным частям цепей БСНН;
- к оголенным частям цепей с ограничением тока;
- к цепям НТС в условиях, устанавливаемых 2.1.1.1.

Доступ к другим частям, находящимся под напряжением, и их изоляции ограничивают, как установлено в 2.1.1.1.

Дополнительные требования по защите от поражения электрическим током — по 2.1.1.5.

2.1.1.1 Доступ к частям, находящимся под напряжением

Оборудование должно быть сконструировано таким образом, чтобы в зоне доступа оператора имелась необходимая защита от соприкосновения:

- с оголенными частями цепей СНН;
- с оголенными частями, находящимися под опасным напряжением;
- с функциональной или основной изоляцией частей или проводов цепей СНН, кроме разрешенных в 2.1.1.3;

- с функциональной или основной изоляцией частей или проводов, находящихся под опасным напряжением.

Примечание 1 — Функциональная изоляция включает в себя такую изоляцию, как лак, эмаль на основе растворителей, обычная бумага, хлопок, оксидная пленка, изоляция, способная к перемещениям, например изоляционные бусы или компаунды, не являющиеся самотвердеющей смолой. Данный перечень не является исчерпывающим;

- с незаземленными проводящими частями, отделенными только функциональной или основной изоляцией от цепей СНН или цепей, находящихся под опасным напряжением;
- с оголенными частями цепей НТС, кроме тех, доступ к которым разрешается;
- контактам разъемов, недоступных для прикосновения испытательным щупом (рисунок 2С);
- оголенными проводящим частям, расположенным в батарейном отсеке, соответствующим 2.1.1.2;
- оголенными проводящим частям цепей НТС-1, имеющим любую точку, связанную [в соответствии с 2.6.1, перечисление в)] с клеммой защитного заземления;
- оголенными проводящим частям разъемов в цепях НТС-1, отделенным от доступных незаземленных проводящих частей оборудования в соответствии с 6.2.1.

Примечания

2 Типичный пример — оболочка коаксиального разъема.

3 Доступ к цепям НТС-1 и НТС-3 через другие цепи также ограничен по 6.2.1 в некоторых случаях.

Неограниченный доступ разрешается к цепям с ограничением тока.

Эти требования относятся ко всем положениям подключенного и работающего при нормальных условиях эксплуатации оборудования.

Защита должна быть обеспечена изоляцией, ограждением или блокировкой.

Соответствие проверяют процедурами:

а) осмотром;

б) испытательным пальцем (рисунок 2А), который не должен входить в контакт с вышеописанными частями при помещении его в отверстия корпуса после удаления частей, которые могут быть сняты оператором, включая держатели плавких предохранителей, а также после открытия доступных для оператора дверей и крышек. При испытаниях разрешается оставлять лампы на месте. Доступные для съема оператором соединители, кроме сетевых вилок и розеток, соответствующих МЭК 60083, должны быть также испытаны в состоянии разъединения;

с) испытательным штырем (рисунок 2В), который не должен входить в контакт с оголенными частями, находящимися под опасным напряжением, при проникновении через отверстия внешнего электрического корпуса. Доступные для съема находящиеся в работе части, включая держатели плавкого предохранителя и лампы, не удаляют со своих мест, а доступные для оператора двери и крышки оставляют закрытыми в течение испытания;

д) испытательным щупом (рисунок 2С) там, где это необходимо.

Испытательные палец, штырь и щуп для случаев, указанных выше, прикладывают без особого усилия во всех возможных положениях. Оборудование, устанавливаемое на полу, массой более 40 кг не наклоняют.

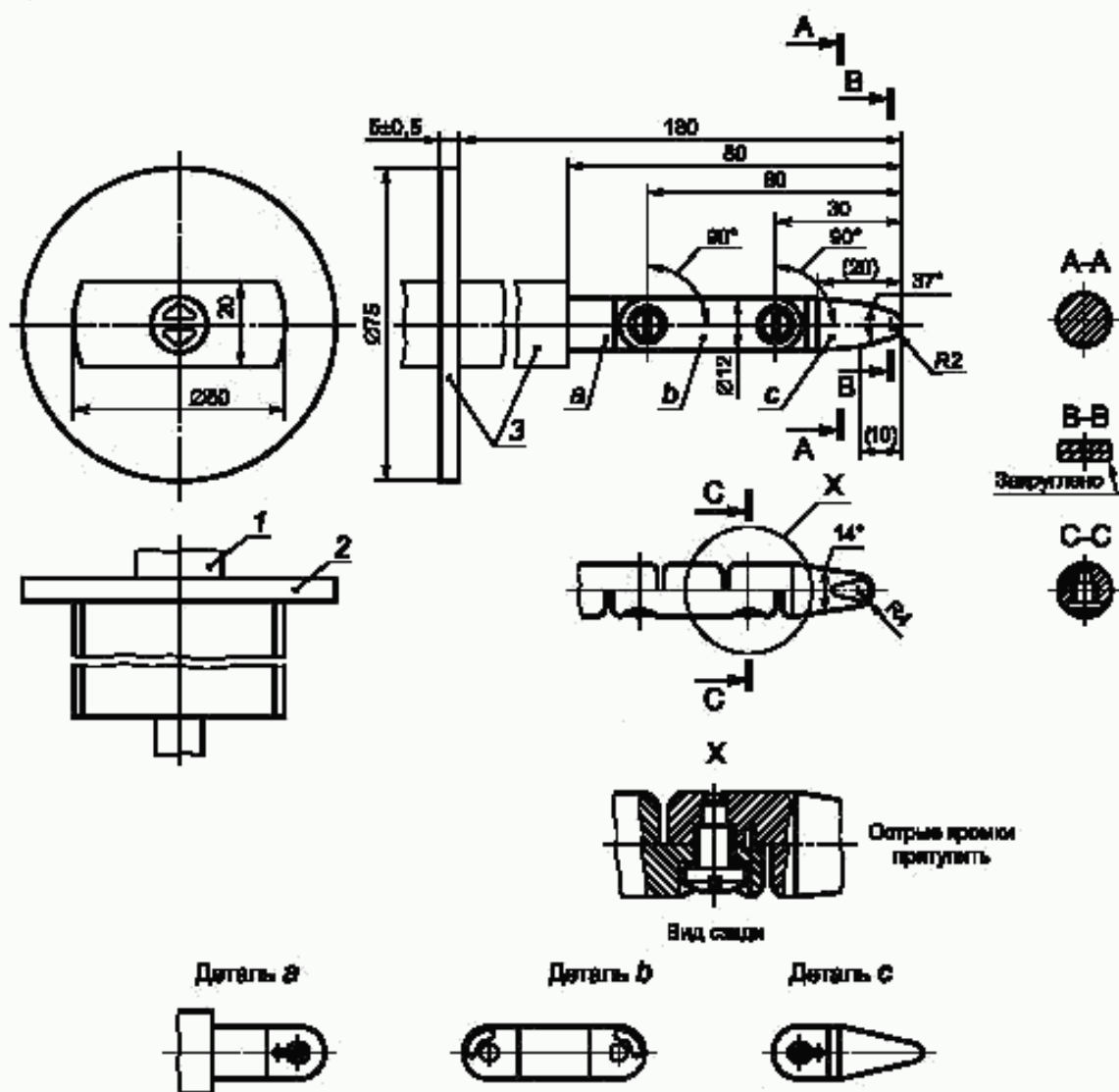
При испытаниях встраиваемого, размещаемого в стойке оборудования, а также оборудования, являющегося составной частью другого оборудования, доступ проверяют с учетом ограничений, определенных изготовителем к способу монтажа в инструкции по эксплуатации.

Отверстия, препятствующие проникновению испытательного пальца, согласно перечислению б), испытывают с помощью прямого нешарнирного испытательного пальца, прикладываемого с усилием 30 Н. В случае если испытательный палец входит в отверстие, то испытание по перечислению б) повторяют без приложения усилия.

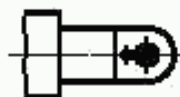
Примечание 4 — Если для определения наличия электрического контакта используют индикатор, то необходимо принять меры предосторожности, обеспечивающие защиту компонентов электронных цепей от повреждения.

Требования, приведенные выше, относящиеся к контакту с частями, находящимися под опасным напряжением, применимы только для опасного напряжения, не превышающего 1000 В переменного тока или 1500 В постоянного тока. Для более высоких напряжений контакт не разрешен и должен быть обеспечен воздушный зазор между частями, находящимися под опасным напряжением, и испытательным пальцем (рисунок 2А) или испытательным штырем (рисунок 2В), располагаемыми в самых неблагоприятных положениях. Этот воздушный зазор должен быть не менее минимального зазора, как определено в 2.10.3 для основной изоляции, или он должен выдерживать испытание на соответствующую электрическую прочность по 5.2.2 [см. рисунок F.12, точка А (приложение F)].

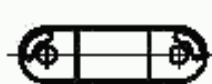
Если составные части подвижны, например предназначены для натяжения ремня, то проверка испытательным пальцем должна быть выполнена с каждой составной частью в наиболее неблагоприятном для нее положении из диапазона регулирования, при этом, в случае необходимости, ремень должен быть снят.



Деталь а



Деталь б



Деталь в



1 — рукоятка; 2 — стопорная пластина; 3 — изоляционный материал

Неуказанные предельные отклонения:

- угловые — от 14° до 37° ±15°
 - на радиусы — ±0,1 мм;
 - линейные размеры:

до 15 мм включ. 0
 -0,1 мм;
 от 15 до 25 мм включ. ±0,1 мм;
 св. 25 мм ±0,3 мм.

Материал пальца — термообработанная сталь.

Палец должен сгибаться на угол $90^\circ + 10^\circ$, но только в одном направлении.

Рисунок 2А — Испытательный палец, лист 1

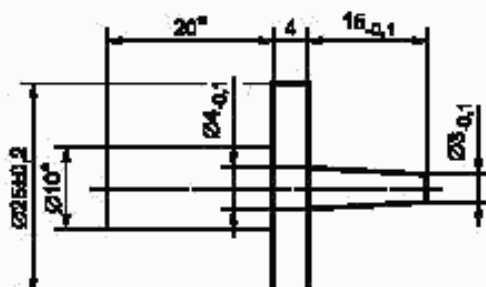
Примечания

1 Использование штифта и канавки — один из способов ограничения изгиба пальца на угол до 90° . По этой причине размеры и допуски этих деталей не приведены на рисунке. Фактическая конструкция должна обеспечить изгиб пальца на угол до 90° с допуском от 0° до $+10^\circ$.

2 На рисунке размеры в скобках даны для справок.

3 Размеры испытательного пальца взяты из МЭК 61032 [4], рисунок 2, испытательный шуп В. В некоторых случаях значения допусков отличаются.

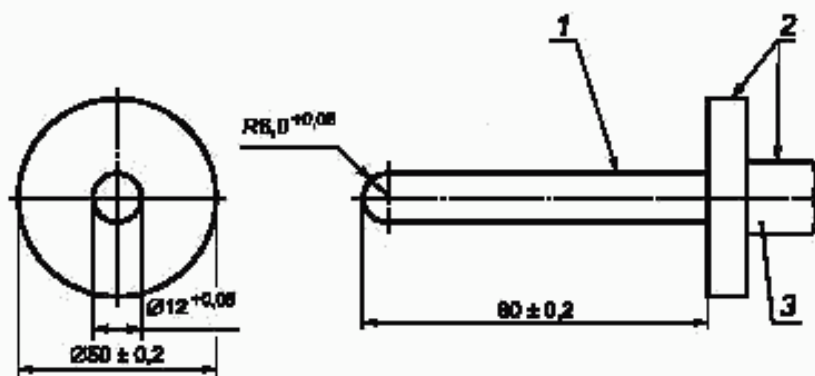
Рисунок 2А, лист 2



*Размеры — свободные.

Примечание — Размеры испытательного штыря взяты из МЭК 61032 [4], рисунок 8, испытательный шуп 13. В некоторых случаях значения допусков отличаются.

Рисунок 2В — Испытательный штырь



1 — проводящий материал; 2 — непроводящий материал; 3 — рукоятка

Рисунок 2С — Испытательный шуп

2.1.1.2 Батарейный отсек

Доступ к проводящим частям цепей НТС, находящимся внутри батарейного отсека в оборудовании, разрешается при выполнении всех следующих условий:

- отсек имеет дверцу, которая требует специальной операции для открытия, например использования инструмента или воздействия на запирающее устройство;
- НТС цепи недоступны, когда дверца закрыта;
- применена маркировка около дверцы или на дверце, если последняя закреплена в оборудовании, с указаниями о мерах предосторожности для защиты пользователя, когда дверца открыта.

Примечание — Информация об отключении телефонного шнура до открытия дверцы является примером приемлемой инструкции.

Соответствие проверяют осмотром.

2.1.1.3 Доступ к цепям СНН

Доступ оператора к изоляции внутренней проводки цепей СНН допускается в случаях:

- а) когда изоляция удовлетворяет требованиям для дополнительной изоляции, подробно описанным в 3.1.4, или
- б) при всех следующих положениях:
- оператору нет необходимости прикасаться к проводам, провода расположены так, что оператор не сможет потянуть их, или закреплены так, что точки контактов не будут подвергнуты натяжению;
 - провода проложены и зафиксированы таким образом, чтобы они не касались доступных незаземленных металлических частей;
 - изоляция выдерживает испытание на электрическую прочность по 5.2.2 для дополнительной изоляции;
 - толщина изоляции — не менее указанной в таблице 2А.

Т а б л и ц а 2А — Расстояние через изоляцию внутренних проводов

Рабочее напряжение, В (в случае пробоя основной изоляции)		Минимальное расстояние через изоляцию, мм
Пиковое значение переменного тока или значение постоянного тока	Среднеквадратичное значение (синусоидальное)	
Св. 71 до 350	Св. 50 до 250	0,17
Св. 350	Св. 250	0,31

Соответствие проверяют осмотром, измерениями и испытаниями по 5.2.2.

2.1.1.4 Доступ к цепям опасного напряжения

Если изоляция внутренней проводки, находящаяся под опасным напряжением, доступна для оператора или не проложена и не зафиксирована так, чтобы предотвратить прикосновение к доступным незаземленным частям, то она должна удовлетворять требованиям 3.1.4 для двойной или усиленной изоляции.

Соответствие проверяют осмотром, измерением и, при необходимости, испытанием.

2.1.1.5 Энергетическая опасность

В области доступа оператора не должно быть энергетической опасности.

Соответствие проверяют осмотром, измерением, а также, при необходимости, испытаниями.

а) Риск повреждений из-за энергетической опасности возможен в том случае, когда две или более неизолированные части (одна из которых может быть заземлена), между которыми существует опасный энергетический уровень, могут быть замкнуты металлическим предметом.

б) Вероятность замыкания изучаемых частей определяют с помощью испытательного пальца по рисунку 2А (см. 2.1.1.1) в выпрямленном состоянии. Не должно быть возможности соединить эти части мостом с помощью испытательного пальца, приложенного без ощутимого усилия.

с) Наличие опасного энергетического уровня определяют следующим образом:

1) Оборудование работает при нормальных условиях эксплуатации. Переменную активную нагрузку подключают к рассматриваемой части и регулируют таким образом, чтобы получить на ней мощность 240 В·А. Далее, если необходимо, нагрузку регулируют таким образом, чтобы поддерживать мощность 240 В·А в течение 60 с. Если напряжение на рассматриваемой части 2 В или более, то энергетический уровень выходной мощности считают опасным до тех пор, пока во время испытания не сработает устройство защиты от перегрузки по току или по какой-либо другой причине выходная мощность не будет удерживаться на уровне 240 В·А в течение 60 с.

2) Энергию, накопленную на конденсаторе, считают находящейся на опасном энергетическом уровне, если напряжение на конденсаторе $U \geq 2$ В, а накопленная энергия $E > 20$ Дж. Расчет энергии, накопленной на конденсаторе, E , Дж, проводят по формуле

$$E = 0,5CU^2 \cdot 10^{-6},$$

где C — емкость конденсатора, мкФ;

U — напряжение, измеренное на конденсаторе, В.

2.1.1.6 Органы ручного управления

Токопроводящие рукоятки, ручки, рычаги, кнопки управления и другие подобные органы управления не должны контактировать с частями, находящимися под опасным напряжением, или цепями СНН и НТС.

Рукоятки, ручки, рычаги, кнопки управления и другие подобные части из токопроводящего материала, при нормальной эксплуатации управляемые вручную и заземленные только через вал или подшипник, должны удовлетворять одному из следующих требований:

- быть отделены от частей, находящихся под опасным напряжением, с помощью двойной или усиленной изоляции или

- иметь доступные части, покрытые дополнительной изоляцией.

Соответствие проверяют осмотром.

2.1.1.7 Разряд конденсаторов в цепи первичного электропитания

Оборудование должно быть спроектировано так, чтобы при отключении от сети электропитания переменного или постоянного тока с помощью внешнего соединителя была снижена опасность поражения электрическим током от заряда, накопленного на конденсаторах, находящихся внутри оборудования.

Соответствие проверяют осмотром оборудования и необходимых электрических схем, при этом принимают во внимание возможность отсоединения электропитания при любом положении выключателя «включено»/«выключено».

Оборудование должно быть выполнено таким образом, чтобы любой конденсатор номинальной емкостью свыше 0,1 мкФ, подключенный к цепи первичного электропитания, имел значение постоянной времени разряда, не превышающее:

- 1 с — для оборудования, подключаемого соединителем типа А;

- 10 с — для постоянно подключенного оборудования и оборудования, подключаемого соединителем типа В.

Соответствующую постоянную времени разряда определяют по эффективной емкости в микрофарадах и эффективному разрядному сопротивлению в мегаомах. Если трудно установить значения эффективной емкости и сопротивления, то допускается использовать результаты измерения затухания напряжения в точке внешнего отключающего устройства.

Примечание — Постоянная времени разряда равна промежутку времени, при котором значение напряжения уменьшается до 37 % исходного значения.

2.1.2 Защита в областях, доступных для обслуживания

В области, доступной для обслуживания, к оборудованию применяют следующие требования.

Оголенные части, находящиеся под опасным напряжением, должны быть размещены таким образом или защищены так, чтобы во время обслуживания других частей оборудования неумышленный контакт с оголенными частями был невозможен.

Оголенные части, находящиеся под опасным напряжением, должны быть размещены таким образом или защищены так, чтобы исключить возможность случайного замыкания с цепями БСНН или НТС, например инструментами или испытательными щупами, используемыми обслуживающим персоналом.

Требования, предъявляемые к непреднамеренным контактам с цепями СНН или НТС, отсутствуют. Однако оголенные части, представляющие собой энергетическую опасность, должны быть размещены и ограждены так, чтобы предотвратить возможность неумышленного создания перемычек проводящими материалами, используемыми при обслуживании других частей оборудования.

Любые ограждения, устанавливаемые в соответствии с 2.1.2, должны быть легкоудаляемыми или заменяемыми при обслуживании защищаемых частей.

Соответствие проверяют осмотром и измерением. При определении возможности непреднамеренного контакта следует учитывать путь, по которому обслуживающему персоналу необходимо иметь доступ к обслуживаемым частям. Для определения опасного энергетического уровня см. 2.1.1.5, перечисление с).

2.1.3 Защита в областях ограниченного доступа

К оборудованию, устанавливаемому в области ограниченного доступа, применяют требования для области, доступной оператору, кроме следующих случаев.

Если вторичную цепь, находящуюся под опасным напряжением, используют для электропитания генератора посылок вызывного сигнала, соответствующего 2.3.1, перечисление b), то контакт с оголенной частью цепи с помощью испытательного пальца по рисунку 2А (см. 2.1.1.1) допускается. Однако эти части должны быть размещены или ограждены так, чтобы предотвратить неумышленный контакт.

Оголенные части, представляющие собой энергетическую опасность, должны быть размещены или ограждены таким образом, чтобы предотвратить произвольное соединение с проводящими материалами.

Не предъявляют требования к контакту с оголенными частями цепей НТС-1, НТС-2 и НТС-3.

Соответствие проверяют осмотром и измерением. При определении возможности непреднамеренного контакта следует учитывать путь, по которому оператор имеет доступ к оголенным частям. Для определения опасного энергетического уровня см. 2.1.1.5, перечисление с).

2.2 Цепи безопасного сверхнизкого напряжения

2.2.1 Общие требования

В цепях БСНН напряжение должно быть безопасным для прикосновения как в условиях нормальной эксплуатации, так и после единичной неисправности (см. 1.4.14).

Соответствие требованиям 2.2.1 — 2.2.4 проверяют осмотром и испытаниями.

2.2.2 Напряжение при нормальных условиях эксплуатации

При нормальных условиях эксплуатации в отдельной цепи БСНН или во взаимно связанных цепях БСНН значение напряжения между любыми двумя проводниками цепи или цепей БСНН и между любым одним таким проводником и землей (см. 1.4.9) не должно превышать 42,4 В пикового значения напряжения переменного тока или 60 В постоянного тока.

Примечание — Цепь, удовлетворяющая приведенным выше требованиям, но подверженная перенапряжениям от телекоммуникационной сети или системы кабельного распределения, является цепью НТС-1.

2.2.3 Напряжения в условиях неисправностей

За исключением случаев, разрешенных в 2.3.2, при единичной неисправности (см. 1.4.14) значение напряжения между любыми двумя проводниками цепи или цепей БСНН и между любым одним таким проводником и землей (см. 1.4.9) не должно превышать 42,4 В пикового значения напряжения переменного тока или 60 В постоянного тока по истечении 0,2 с. Кроме того, недопустимо превышение 71 В пикового значения напряжения переменного тока или 120 В постоянного тока.

Примечание — В Канаде и Соединенных Штатах Америки исключение, упомянутое в 2.3.2, не разрешено.

За исключением метода, указанного в 2.2.4, должен быть применен один из методов, изложенных в 2.2.3.1 — 2.2.3.3.

Это разрешают для некоторых частей цепи (например, цепи трансформатор — выпрямитель), соответствующих всем требованиям для цепи БСНН и цепей, доступных для оператора, но к другим частям той же самой цепи, не соответствующим всем требованиям для цепей БСНН, доступ оператору не разрешают.

2.2.3.1 Разделение с помощью двойной или усиленной изоляции (метод 1)

Если цепь БСНН отделена от других цепей только двойной или усиленной изоляцией, то применяют один из следующих методов:

- обеспечение стабильного отделения с помощью барьеров, канавок или фиксации;
- обеспечение изоляции всех соседних проводов из расчета наибольшего значения их рабочего напряжения;
- обеспечение изоляции цепи БСНН или других цепей, удовлетворяющих требованиям к дополнительной или усиленной изоляции, из расчета их наибольшего рабочего напряжения;
- обеспечение, при необходимости, дополнительным слоем изоляции проводов цепи БСНН либо проводов других цепей;
- использование двух отдельных трансформаторов, включенных последовательно, тогда один из них обеспечивает основную изоляцию, а другой — дополнительную изоляцию;
- использование любых других средств, обеспечивающих равноценную изоляцию.

2.2.3.2 Разделение заземленным экраном (метод 2)

Если части цепи БСНН отделены от частей, находящихся под опасным напряжением, заземленными экраном или другими токопроводящими частями, то части, находящиеся под опасным напряжением, должны быть отделены от заземленных частей основной изоляцией. Заземленные части должны соответствовать требованиям 2.6.

2.2.3.3 Защита заземлением цепи БСНН (метод 3)

Части цепей БСНН, защищенные заземлением, должны быть подключены к клемме защитного заземления, и при этом, в соответствии с 2.2.3, должно быть выполнено требование относительно полного сопротивления цепи или применено устройство защиты, или то и другое. За исключением случаев, разрешенных в 2.3.2, части цепей БСНН также должны быть отделены от других цепей, не являющихся цепями БСНН, с помощью основной изоляции. Цепи БСНН должны иметь адекватную пропускную способность тока повреждения, чтобы гарантировать действие устройства защиты, если таковое имеется, и гарантировать, что цепь, по которой этот ток уходит на землю, не нарушится (см. 2.6).

Примечания

1 Разные части одной и той же цепи БСНН могут быть защищены различными способами, например:

- метод 2 — внутри силового трансформатора, питающего мостовой выпрямитель;
- метод 1 — для вторичной цепи переменного напряжения;
- метод 3 — на выходе мостового выпрямителя.

2 В нормальных условиях допустимый уровень напряжения для цепи БСНН тот же, что и для цепи СНН. Цепь БСНН может быть рассмотрена как цепь СНН с дополнительной защитой на случай неисправности.

2.2.4 Соединение цепей безопасного сверхнизкого напряжения с другими цепями

Для цепи БСНН подключение к другим цепям разрешается при выполнении всех перечисленных ниже условий:

- за исключением допущений в 1.5.7 и 2.4.3, цепи БСНН отделяют внутри оборудования основной изоляцией от любой первичной цепи (включая нейтраль), и
- цепь БСНН удовлетворяет требованиям 2.2.2 при нормальных условиях эксплуатации, а также
- за исключением требований 2.3.2, цепь БСНН удовлетворяет требованиям 2.2.3 в случае единичной неисправности (см. 1.4.14) в цепи БСНН или вторичной цепи, к которой она подключена.

Если цепь БСНН присоединена к другим цепям (одной или более), такая цепь БСНН является частью, на которую распространяются требования 2.2.2 и 2.2.3.

Если цепь БСНН получает по проводам электропитание для вторичной цепи, которая отделена от цепи опасного напряжения посредством:

- двойной или усиленной изоляции, или

- заземленного проводящего экрана, отделенного от цепи, находящейся под опасным напряжением, с помощью основной изоляции, — то такую цепь БСНН следует рассматривать как отделенную от первичной цепи или другой цепи опасного напряжения тем же способом.

Примечание — Для выполнения требований, действующих в Норвегии, см. 1.7.2, примечание 4 и 6.1.2.1, примечание.

Если цепь БСНН является производной от вторичной цепи с опасным напряжением, а вторичная цепь с опасным напряжением отделена от первичной цепи двойной или усиленной изоляцией, то цепь БСНН должна находиться в пределах допустимых значений, установленных в 2.2.3 в условиях единичной неисправности (см. 1.4.14). В этом случае короткое замыкание изоляции трансформатора, обеспечивающей разделение между вторичной цепью с опасным напряжением и цепью БСНН, рассматривают как единичную неисправность. С целью ввести единичную неисправность выполняют испытания электрической прочности изоляции трансформатора для основной изоляции по 5.2.2 с учетом рабочего напряжения.

2.3 Цепи напряжения телекоммуникационной цепи

2.3.1 Предельные значения

В отдельной цепи НТС или взаимосвязанных цепях НТС напряжение между любыми двумя проводниками цепи или цепей НТС, а также между любым проводом цепи(ей) НТС и землей (см. 1.4.9) должно соответствовать следующему:

а) Цепи НТС-1

Значения напряжений не должны превышать:

- предельных значений по 2.2.2 для цепей БСНН в нормальных условиях эксплуатации;
- предельных значений, приведенных на рисунке 2D и полученных измерением на резисторе сопротивлением $5000 \text{ Ом} \pm 2 \%$, в случае единичного повреждения изоляции внутри оборудования.

Примечание 1 — В случае единичного повреждения изоляции или компонента предельное значение по истечении 200 мс соответствует 2.3.1, перечисление б) для цепи НТС-2 или НТС-3 для нормальных условий эксплуатации.

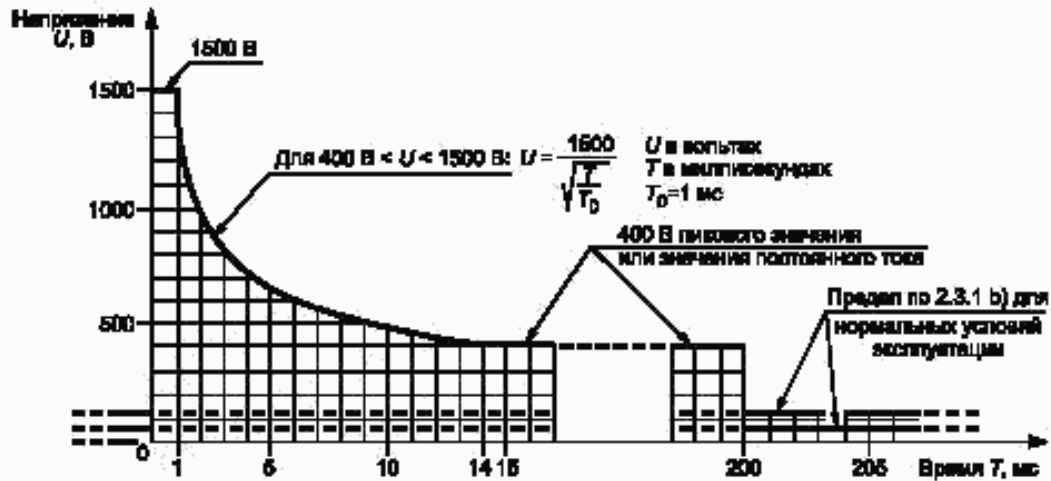


Рисунок 2D — Максимально допустимое напряжение после единичного повреждения изоляции

b) Цепи НТС-2 и НТС-3

Значения напряжений превышают предельные значения по 2.2.2 для цепи БСНН, но не более следующих:

- значений напряжений сигналов, которые должны удовлетворять требованиям М.2 или М.3 (приложение М) при вызывном телефонном сигнале;
- в отсутствие вызывного телефонного сигнала;
- комбинация напряжений переменного и постоянного тока в нормальных условиях эксплуатации должна удовлетворять условию

$$\frac{U_{ac}}{70,7} + \frac{U_{dc}}{120} \leq 1,$$

где U_{ac} — пиковое значение напряжения переменного тока при любой частоте, В;

U_{dc} — значение напряжения постоянного тока, В.

Примечания

2 Если значение напряжения U_{dc} равно нулю, то значение напряжения U_{ac} не может быть более 70,7 В пикового значения.

3 Когда значение напряжения U_{ac} равно нулю, то значение напряжения U_{dc} не может быть более 120 В;

- предельных значений, приведенных на рисунке 2D и полученных измерением на резисторе сопротивлением $5000 \text{ Ом} \pm 2\%$ в случае единичного повреждения изоляции (см. 1.4.14) внутри оборудования. Соответствие проверяют осмотром или измерением.

Примечание 4 — В существующей телекоммуникационной сети могут присутствовать сигналы телеграфа или телетайпа. Использование этих устройств считают устаревшим, и характеристики таких сигналов в цепях НТС в настоящем стандарте не рассматривают.

2.3.2 Отделение от других цепей и от доступных частей оборудования

Примечание 1 — См. также 6.1.2 и 6.2.

Предельные значения для цепей НТС-2 и НТС-3 [при единичных повреждениях изоляции (см. 1.4.14)], отделенных от цепей БСНН, НТС-1 и доступных проводящих частей, должны удовлетворять требованиям 2.3.1, перечисление б) и в нормальных условиях эксплуатации не превышать соответствующих предельных значений для цепей БСНН, НТС-1 и доступных проводящих частей. В случае единичной неисправности (см. 1.4.14) допускается использовать увеличенные предельные значения напряжений по рисунку 2D.

Примечания

2 В Канаде и Соединенных Штатах Америки в этом случае применяют предельные значения по 2.2.3.

3 В нормальных условиях эксплуатации предельные значения по 2.2.2 всегда применяют к каждой цепи БСНН и доступной проводящей части.

4 Предельные значения по 2.3.1 всегда применяют к каждой цепи НТС.

Требования по отделению будут удовлетворены, если основная изоляция обеспечена, как указано в таблице 2G (см. 2.9.3). Допускаются и другие варианты.

Основная изоляция не требуется, если удовлетворяются все следующие условия:

- цепи БСНН, НТС-1 или доступная проводящая часть присоединены к клемме защитного заземления в соответствии с 2.6;

- для оборудования, подключенного соединителем типа А, может быть применена отдельная клемма защитного заземления в дополнение к основной клемме защитного заземления (см. 2.6.4.1). В инструкции по эксплуатации должно быть точно указано, что эта отдельная клемма имеет постоянное соединение с землей;

- оборудование, подключенное соединителем типа В, должно соответствовать каждому из приведенных выше требований для оборудования, подключенного соединителем типа А, или должны быть предусмотрены обе маркировки на оборудовании и даны указания в инструкции по эксплуатации, точно определяющие, что пользователь должен отключить все соединители телекоммуникационной сети и все соединители системы кабельного распределения до отсоединения электропитания.

Примечание 5 — Предполагают, что постоянно подключенное оборудование имеет основную клемму заземления, непосредственно соединенную с землей;

- испытания 2.3.5 проводят, если цепь НТС-2 или НТС-3 предназначена принимать сигналы или мощность, генерируемые вне оборудования при нормальных условиях эксплуатации (например, в телекоммуникационной сети).

По выбору изготовителя допускается трактовать цепи НТС-1 и НТС-2 как цепи НТС-3. В этом случае цепь НТС-1 или НТС-2 должна удовлетворять всем требованиям по разъединению для цепи НТС-3.

Соответствие проверяют осмотром, измерением и, при необходимости, имитацией неисправности компонентов и изоляции так, как это может произойти в оборудовании. Перед испытаниями изоляцию, не удовлетворяющую требованиям для основной изоляции, замыкают накоротко.

Примечания

6 В случаях, когда используется основная изоляция, к ней применяют требования 6.2.1. Испытательное напряжение, указанное в 6.2.2, в большинстве случаев выше, чем напряжение, прилагаемое к основной изоляции.

7 Относительно требований, действующих в Норвегии, см. примечание к 6.1.2.1.

8 В Дании изоляция между цепями НТС и любой частью или цепью, соединенной с землей, должна выдерживать испытание на электрическую прочность при 500 В среднеквадратичного значения переменного напряжения в течение 1 мин.

2.3.3 Отделение от опасного напряжения

Кроме случаев, допускаемых в 2.3.4, цепи НТС должны быть отделены от цепей опасного напряжения одним или обоими следующими способами:

- а) двойной или усиленной изоляцией;
- б) основной изоляцией совместно с защитным экраном, соединенным с клеммой защитного заземления.

Соответствие проверяют осмотром и измерением.

Примечания

1 В Дании и Финляндии способ б) разрешен только для постоянно подключенного оборудования или для оборудования, подключенного соединителем типа В.

2 В Норвегии способ б) не применяют.

2.3.4 Соединение цепей напряжения телекоммуникационной сети с другими цепями

Допускается соединение цепи НТС с другими цепями при условии, что эти цепи отделены основной изоляцией от любой первичной цепи (включая нейтраль) внутри оборудования, кроме случаев, допускаемых в 1.5.7.

Примечание 1 — Ограничения в 2.3.1 всегда применяют для цепей НТС.

Если цепь НТС соединена с другими цепями (одной или более), то цепь НТС является частью, которая должна соответствовать требованиям 2.3.1.

Если цепь НТС получает электропитание от вторичной цепи, отделенной от цепи с опасным напряжением:

- двойной или усиленной изоляцией;

- заземленным проводящим экраном, который, в свою очередь, отделен от цепи с опасным напряжением основной изоляцией, —

то цепь НТС следует рассматривать как отделенную от цепи с опасным напряжением тем же способом.

Если цепь НТС является производной от вторичной цепи с опасным напряжением, а вторичная цепь с опасным напряжением отделена от первичной цепи двойной или усиленной изоляцией, то цепь НТС должна находиться в пределах допустимых значений, установленных в 2.3.1 в условиях единичной неисправности (см. 1.4.14). В этом случае короткое замыкание изоляции трансформатора, обеспечивающей разделение между вторичной цепью с опасным напряжением и цепью НТС, рассматривают как единичную неисправность. С целью ввести единичную неисправность выполняют испытания электрической прочности изоляции трансформатора для основной изоляции по 5.2.2 с учетом рабочего напряжения.

Соответствие проверяют осмотром и имитацией единичных неисправностей (см. 1.4.14), вероятных в оборудовании. Не имитируют неисправности, которые могут вызвать на резисторе сопротивлением $5000 \text{ Ом} \pm 2\%$, подключенном между двумя проводниками цепи НТС или между одним проводником этой цепи и землей, напряжения, выходящие за пределы заштрихованной зоны рисунка 2D (см. 2.3.1), в течение не менее 5 с.

Примечания

2 Для требований, действующих в Норвегии, см. 1.7.2, примечание 4 и 6.1.2.1, примечание.

3 Для требований, действующих в Финляндии, см. 2.3.3, примечание 1.

2.3.5 Испытание для рабочего напряжения, генерируемого вне оборудования

Это испытание проводят лишь в случае, если оно указано в 2.3.2.

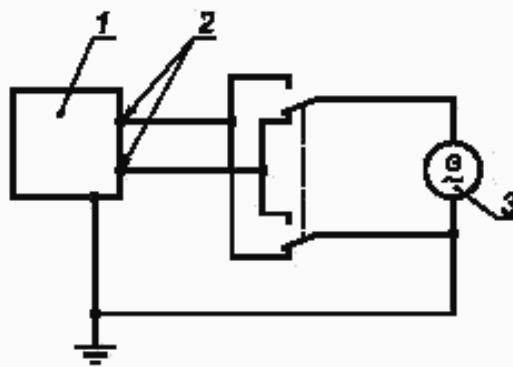
При испытаниях используют указанный изготовителем генератор, который выдает максимальное напряжение, ожидаемое от внешнего источника. При отсутствии таких указаний применяют генератор, который обеспечивает напряжение $(120 \pm 2) \text{ В}$ переменного тока частотой 50 или 60 Гц и имеет выходное сопротивление $1200 \text{ Ом} \pm 2\%$.

Примечание — Генератор не имитирует напряжение, действующее в телекоммуникационной сети. Его используют при испытаниях цепей оборудования методом имитации вызывного сигнала.

Генератор подключают к клеммам оборудования, предназначенным для соединения с телекоммуникационной сетью. Один полюс генератора подключают к клемме заземления оборудования (см. рисунок 2E). Испытательное напряжение подают не более 30 мин. Если дальнейшее ухудшение не происходит, испытания заканчивают.

В течение испытаний цепи БСНН, НТС-1 или доступные проводящие части должны соответствовать требованиям 2.2.2.

Испытания повторяют после взаимно противоположного подключения проводов телекоммуникационной сети к клеммам оборудования.



1 — испытуемое оборудование; 2 — клеммы для подключения к телекоммуникационной сети; 3 — испытательный генератор

Рисунок 2E — Испытательный генератор

2.4 Цепи с ограничением тока**2.4.1 Общие требования**

Цепи с ограничением тока должны иметь такую конструкцию, чтобы допустимые ограничения, указанные в 2.4.2, не были превышены при эксплуатации в нормальных условиях эксплуатации и в случае единичной неисправности в оборудовании (см. 1.4.14 и 1.5.7).

Кроме случаев по 2.4.3, отделение цепей с ограничением тока от других цепей осуществляют так, как указано в 2.2 для цепей БСНН.

Соответствие проверяют осмотром и измерениями.

2.4.2 Предельные значения

Для частот, не превышающих 1 кГц, значение установившегося тока, проходящего через безындуктивный резистор сопротивлением $2000 \text{ Ом} \pm 10 \%$, включенный между любыми двумя частями цепи с ограничением тока или между любой такой частью и землей (см. 1.4.9), не должно превышать 0,7 мА для пикового значения переменного тока или 2 мА для постоянного тока.

Для частот свыше 1 кГц значение 0,7 мА умножают на значение частоты в килогерцах, но оно не должно быть более 70 мА пикового значения переменного тока.

В качестве альтернативы допускается использовать измерительные приборы согласно приложению D вместо безындуктивного резистора $2000 \text{ Ом} \pm 10 \%$, указанного выше.

При использовании измерительного прибора (рисунок D.1, приложение D) напряжение U_2 измеряют, а ток I вычисляют по формуле

$$I = \frac{U_2}{500}.$$

Полученное значение тока не должно превышать 0,7 мА пикового значения.

Примечание 1 — Если с одного конца цепь с ограничением тока соединена с землей, то точка В измерительного прибора (рисунок D.1, приложение D) должна быть подключена к этому же концу.

При использовании измерительного прибора (рисунок D.1, приложение D) измеренное значение тока не должно превышать 0,7 мА пикового значения.

Для частей, находящихся под напряжением, не превышающим 450 В пикового значения для переменного тока или постоянного тока, емкость цепи не должна превышать 0,1 мкФ.

Для частей, где напряжение U находится в пределах $0,45 < U < 15$ кВ пикового значения переменного тока или постоянного тока, емкость цепи C , нФ, не должна превышать рассчитываемую по формуле

$$C = 45/U,$$

где U — напряжение, кВ.

Примечание 2 — Значение $45/U$ соответствует действительному накопленному заряду 45 мкКл.

Для частей, где напряжение U превышает 15 кВ пикового значения переменного тока или постоянно-го тока, емкость цепи C , нФ, не должна превышать рассчитываемую по формуле

$$C = 700/U^2,$$

где U — напряжение, кВ.

Примечание 3 — Значение $700/U^2$ соответствует действительной энергии цепи 350 мДж.

2.4.3 Соединение цепей с ограничением тока с другими цепями

Цепи с ограничением тока могут иметь независимое электропитание или подключение к другим цепям при условии, что выполнены следующие требования:

- цепь с ограничением тока удовлетворяет предельным значениям по 2.4.2 при нормальных условиях эксплуатации;

- цепь с ограничением тока продолжает удовлетворять предельным значениям по 2.4.2 в случае единичной неисправности любого компонента или изоляции в цепи с ограничением тока, или любого компонента или изоляции в другой цепи, к которой она подключена.

Если цепь с ограничением тока подсоединена к другим цепям (одной или более), то она должна удовлетворять требованиям 2.4.1.

2.5 Источники электропитания с ограничением мощности

Источник электропитания с ограничением мощности должен соответствовать одному из следующих условий:

- к выходным параметрам предъявляют ограничения согласно таблице 2В;
- полное выходное сопротивление должно удовлетворять требованиям таблицы 2В. Устройство с положительным температурным коэффициентом, если его используют, должно выдерживать испытания, установленные МЭК 60730-1, разделы 15, 17, J15 и J17;
- используют устройство защиты от перегрузки по току, а выходные параметры ограничивают согласно таблице 2С;
- регулировка сети ограничивает выходные параметры согласно таблице 2В как при нормальных эксплуатационных режимах, так и после любой единичной неисправности (см. 1.4.14) в регулирующей сети (обрыв или короткое замыкание цепи);
- регулировка сети ограничивает выходные параметры в соответствии с таблицей 2В при работе в нормальном режиме, а устройство защиты от перегрузки по току ограничивает выходные параметры согласно таблице 2С после любой единичной неисправности (см. 1.4.14) в регулирующей сети (обрыв или короткое замыкание цепи).

При использовании устройства защиты от перегрузки по току необходимо применение плавкого предохранителя или электромеханического устройства без регулировки и автовозврата.

Источник электропитания с ограничением мощности, работающий от сети электропитания переменного тока, или работающий от батареи источник электропитания с ограничением мощности, который во время обеспечения электропитания нагрузки заряжается от сети электропитания переменного тока, должен иметь в своем составе изолирующий трансформатор.

Соответствие проверяют осмотром, измерением и, при необходимости, проверкой данных, предоставленных изготовителем батарей. Батареи должны быть полностью заряжены при измерениях $U_{x,x}$ и $I_{x,z}$ в соответствии с таблицами 2В и 2С.

Нагрузку, приведенную в строках 2 и 3 таблиц 2В и 2С, устанавливают с учетом передачи максимального тока и мощности соответственно. Имитацию единичных неисправностей в регулирующей сети используют с учетом этих максимальных токов и мощности.

Т а б л и ц а 2В — Предельные значения для источников электропитания с ограничением мощности

Выходное напряжение $U_{x,x}^{1)}$, В		Выходной ток $I_{x,z}^{2)}$, А	Действительная мощность $S^{3)}$, В·А
Переменный ток	Постоянный ток		
≤ 20	≤ 20	$\leq 8,0$	$\leq 5U_{x,x}$
$20 < U_{x,x} \leq 30$	$20 < U_{x,x} \leq 30$	$\leq 8,0$	≤ 100
—	$30 < U_{x,x} \leq 60$	$\leq 150 / U_{x,x}$	≤ 100

¹⁾ $U_{x,x}$ — выходное напряжение, измеренное в соответствии с 1.4.5 при всех отсоединенных цепях нагрузки. Напряжения приведены для синусоидального переменного тока и постоянного тока без пульсаций. Для несинусоидального переменного тока и постоянного тока с пиковыми значениями пульсаций более 10 % пиковые значения напряжений не должны превышать 42,4 В.

²⁾ $I_{x,z}$ — максимальный выходной ток при любой неемкостной нагрузке, включая короткое замыкание, измеренный через 60 с после подключения нагрузки.

³⁾ S — максимальная полная выходная мощность при любой неемкостной нагрузке, измеренная через 60 с после подключения нагрузки.

Т а б л и ц а 2С — Предельные значения для источников электропитания без ограничения мощности (требуется устройство защиты от перегрузки по току)

Выходное напряжение $U_{x,x}^{1)}$, В		Выходной ток $I_{x,z}^{2)}$, А	Действительная мощность $S^{3)}$, В·А	Номинальное значение тока срабатывания устройства защиты от перегрузки по току ⁴⁾ , А
Переменный ток	Постоянный ток			
≤ 20	≤ 20	$\leq 1000 / U_{x,x}$	≤ 250	$\leq 5,0$
$20 < U_{x,x} \leq 30$	$20 < U_{x,x} \leq 30$			$\leq 100 / U_{x,x}$
—	$30 < U_{x,x} \leq 60$			$\leq 100 / U_{x,x}$

Окончание таблицы 2С

<p>¹⁾ $U_{x,x}$ — выходное напряжение, измеренное в соответствии с 1.4.5 при всех отсоединенных цепях нагрузок. Напряжения приведены для синусоидального переменного тока и постоянного тока без пульсаций. Для несинусоидального переменного тока и постоянного тока с пиковыми значениями пульсаций более 10 % пиковые значения напряжений не должны превышать 42,4 В.</p> <p>²⁾ $I_{k,0}$ — максимальный выходной ток при любой неемкостной нагрузке, включая короткое замыкание, измеренный через 60 с после подключения нагрузки. Элементы, ограничивающие ток, оставляют в измеряемой цепи, а устройства защиты от перегрузки по току шунтируют.</p> <p>³⁾ S — максимальная полная выходная мощность при любой неемкостной нагрузке, измеренная через 60 с после подключения нагрузки. Элементы, ограничивающие ток, оставляют в измеряемой цепи, а устройства защиты от перегрузки по току шунтируют.</p> <p>Примечание — Основанием для проведения измерений с шунтированными устройствами защиты от перегрузки по току является суммарная энергия, служащая причиной возможного чрезмерного перегрева за период времени срабатывания устройств защиты от перегрузки по току.</p> <p>⁴⁾ Номинальное значение тока для устройств защиты, таких как плавкие предохранители и автоматические выключатели, определяют исходя из условия, что они срабатывают при протекании в течение 120 с тока, равного 210 % номинального значения, приведенного в таблице.</p>
--

2.6 Требования к защитному заземлению

Примечание — Дополнительные требования к заземлению оборудования, соединенного с телекоммуникационными сетями, см. в 2.3.2, 2.3.3, 6.1.1 и 6.1.2, для систем кабельного распределения — см. 7.1 и 7.3.1.

2.6.1 Защитное заземление

Следующие части оборудования должны быть надежно соединены с основной клеммой защитного заземления оборудования.

Части, по которым протекают токи, возникающие при неисправностях, от которых срабатывают устройства защиты от перегрузки по току:

- a) доступные токопроводящие части, которые могут нести опасное напряжение в случае единичной неисправности (см. 1.4.14);
- b) части, которые должны быть заземлены для сохранения работоспособности цепи БСНН, если для них обязательны требования 2.2.3.2 и 2.2.3.3;
- c) части, которые должны быть заземлены для сохранения работоспособности цепи НТС, если для них обязательны требования 2.3.3, перечисление b);
- d) цепи БСНН, НТС и доступные токопроводящие части, которые должны быть заземлены по 2.3.2, если источником электропитания не является телекоммуникационная сеть или система кабельного распределения.

Части, проводящие другие токи:



- e) цепи БСНН, НТС и доступные токопроводящие части, которые обязательно должны быть заземлены по 2.3.2, если источником электропитания является телекоммуникационная сеть или система кабельного распределения;
- f) цепи, экраны трансформаторов и компоненты (такие как ограничитель перенапряжений), которые не должны принимать на себя опасное напряжение в случае единичной неисправности (см. 1.4.14), но должны быть заземлены для уменьшения переходных процессов, которые могут действовать изолированно (см. 6.2.1 и 7.3.1);
- g) цепи БСНН и НТС, которые обязательно должны быть заземлены для уменьшения или исключения тока от прикосновения в телекоммуникационной сети или системе кабельного распределения.

В области, доступной для обслуживания, проводящие части, такие как каркас электродвигателя, монтажные панели электронных схем и т.д., на которых в случае единичного повреждения изоляции может возникнуть опасное напряжение, должны либо быть подключены к клемме защитного заземления, либо, если это невозможно или трудновыполнимо, быть снабжены соответствующей маркировкой, предупреждающей обслуживающий персонал, что данные части не заземлены и перед тем, как их касаться, необходимо проверить отсутствие опасного напряжения.


Соответствие проверяют осмотром и проверкой выполнения требований 2.6.3.

2.6.2 Функциональное заземление

Если необходимо функциональное заземление доступных или других проводящих частей, то к цепям функционального заземления применяют все следующие требования:

- цепь функционального заземления должна быть отделена от частей с опасным напряжением в оборудовании одним из следующих способов:
 - двойной или усиленной изоляцией;
 - экраном защитного заземления или другой частью проводящего защитного заземления, отделенного от частей, находящихся под опасным напряжением, по крайней мере основной изоляцией;
 - допустимо цепь функционального заземления подсоединять к клемме защитного заземления или к проводу защитного соединения;
 - клеммы, используемые только для функционального заземления, не должны быть маркированы символом  (символ 5017 МЭК 60417-1) или  (символ 5019 МЭК 60417-1), за исключением мест, где проводящая клемма предусмотрена на компоненте (например, клеммной колодке) или сборочном узле, где символ  разрешен.

Примечание — Другие маркировки, такие как  (символ 5018 МЭК 60417-1) или  (символ 5020 МЭК 60417-1), если подходят, допустимы:

- для внутреннего функционального заземления не используют провода с изоляцией желтого и зеленого цветов, кроме комплексных укрупненных деталей (например, многожильные кабели или ЭМС-фильтры);
- провода с изоляцией желтого и зеленого цветов, расположенные в кабеле электропитания, используют только для подключения к функциональному заземлению:
 - оборудование не должно быть маркировано символом  (символ 5172 МЭК 60417-1);
 - заделка данного провода внутри оборудования должна отвечать требованиям только 3.1.9. *Соответствие проверяют осмотром.*

2.6.3 Провода защитного заземления и защитного соединения

2.6.3.1 Общие требования

Провода защитного заземления и провода защитного соединения должны быть рассчитаны на соответствующую токовую нагрузку.

Требования 2.6.3.2 — 2.6.3.4 применяют к проводам защитного заземления и проводам защитного соединения, учитывая требования 2.6.1, перечисления а), b), c) и d).

Для проводов защитного заземления и проводов защитного соединения, соответствующих 2.6.1, перечисление e), применяют требования 2.6.3.4. Испытательный ток устанавливают в 1,5 раза превышающим максимальный ток от телекоммуникационной сети или системы кабельного распределения (если он известен) или равным 2 А в зависимости от того, какой из них больше.

Для проводов защитного заземления и проводов защитного соединения, соответствующих 2.6.1, перечисления f) и g), и для проводов функционального заземления предельный ток должен соответствовать фактическому току при нормальных условиях эксплуатации согласно 3.1.1, т.е. они не обязаны отводить токи повреждения на землю.

2.6.3.2 Размеры проводов защитного заземления

Провод защитного заземления в шнуре электропитания оборудования должен иметь размеры не менее указанных в таблице 3В (см. 3.2.5).

Соответствие проверяют осмотром и измерением.

2.6.3.3 Размеры проводов защитного соединения

Провода защитного соединения должны соответствовать одному из следующих условий:

- минимальные размеры проводов — по таблице 3В (см. 3.2.5);
- согласно 2.6.3.4, а также, если номинальное значение тока в цепи более 16 А, минимальные размеры проводов — по таблице 2D;
- только для компонентов — быть не менее, чем провода электропитания компонента.

Номинальный ток цепи, используемый в таблице 2D при испытании по 2.6.3.4, зависит от наличия устройств защиты от перегрузки по току и места их размещения и должен быть равен наименьшему значению из:

а) номинального значения тока срабатывания устройства защиты от перегрузки по току, указанного в инструкции по эксплуатации оборудования, которое должно быть предусмотрено в электропроводке здания для защиты оборудования;

б) номинального значения тока срабатывания устройства защиты от перегрузки по току, встроенного в оборудование и защищающего цепь или часть оборудования, требующую заземления.

Для оборудования, подключаемого соединителем типа А, в случае неприменяемости требований перечислений а) и б) номинальный ток цепи принимают равным номинальному току оборудования или 16 А, — выбирают наибольшее значение.

Соответствие проверяют осмотром и измерением.

Т а б л и ц а 2D — Минимальный размер проводов защитного соединения

Номинальный ток рассматриваемой цепи, А	Минимальная площадь поперечного сечения провода, мм ²	Номинальный ток рассматриваемой цепи, А	Минимальная площадь поперечного сечения провода, мм ²
До 16 включ.	—	Св. 125 до 160 включ.	35,0
Св. 16 до 25 включ.	1,5	» 160 » 190 »	50,0
» 25 » 32 »	2,5	» 190 » 230 »	70,0
» 32 » 40 »	4,0	» 230 » 260 »	95,0
» 40 » 63 »	6,0	» 260 » 300 »	120,0
» 63 » 80 »	10,0	» 300 » 340 »	150,0
» 80 » 100 »	16,0	» 340 » 400 »	185,0
» 100 » 125 »	25,0	» 400 » 460 »	240,0

2.6.3.4 Сопротивление проводов заземления и их соединений

Провода заземления и их соединения не должны иметь чрезмерных сопротивлений.

Провода защитного заземления считают соответствующими требованиям без испытаний.

Провода защитного соединения, удовлетворяющие требованиям к минимальным размерам проводов, указанным в таблице 3В (см. 3.2.5), и имеющие клеммы согласно таблице 3Е (см. 3.3.5), считают соответствующими без испытаний.

Соответствие проверяют осмотром, измерением, а для проводов защитного соединения, которые не удовлетворяют минимальным размерам, приведенным в таблице 3В (см. 3.2.5), или для клемм защитного соединения, которые не удовлетворяют требованиям таблицы 3Е (см. 3.3.5), следующими испытаниями.

Падение напряжения на проводе защитного соединения измеряют после прохождения испытательного тока за период времени, определенный ниже. Испытательный ток может быть либо переменным, либо постоянным, а испытательное напряжение не должно превышать 12 В. Измерения проводят между главной клеммой защитного заземления и точкой в оборудовании, которая в соответствии с требованиями 2.6.1 должна быть заземлена. Сопротивление провода защитного заземления при измерении не учитывают. Однако если провод защитного заземления поставляют вместе с оборудованием, то допускается включать его в испытательную схему, но измерение падения напряжения проводить между главной клеммой защитного заземления и частью, которую требуется заземлить.

Для оборудования с подключением защитного заземления к сборочному узлу или отдельному блоку одиночным проводом или многожильным кабелем, в состав которого входят провода, обеспечивающие сетевое электропитание этого сборочного узла или отдельного блока, сопротивление провода защитного соединения в результате измерения сопротивления не включают. Однако этот пункт применяют в случае, если кабель предохранен устройством защиты с соответствующими номинальными характеристиками, учитывающими размер провода.

Если защита цепей БСНН обеспечивается заземлением в соответствии с 2.2.3.3, то рассматривают сопротивление между заземленной частью цепи БСНН и основной клеммой защитного заземления, а не между незаземленной частью цепи БСНН.

Должны быть приняты меры, исключаящие влияние на результаты испытаний сопротивления контакта между кончиком измерительного щупа и испытываемой частью.

Испытательный ток, продолжительность и результаты испытания должны быть следующими:

- если номинальный ток испытываемой цепи 16 А или менее, то испытательный ток равен 1,5 номинального тока испытываемой цепи, длительность испытаний 60 с, сопротивление провода защитного соединения, рассчитанное по падению напряжения, не должно превышать 0,1 Ом;

- если номинальный ток испытываемой цепи превышает 16 А, то:

- для оборудования, питающегося от переменного тока, испытательный ток равен двойному номинальному току испытываемой цепи, длительность испытаний 2 мин, падение напряжения при измерении параллельно проводу защитного соединения не должно превышать 2,5 В;

- для оборудования, питающегося от постоянного тока, испытательный ток и длительность испытаний устанавливает изготовитель, падение напряжения при измерении параллельно проводу защитного соединения не должно превышать 2,5 В.

2.6.3.5 Цвет изоляции

Цвет изоляции провода защитного заземления в шнуре электропитания, поставляемом с оборудованием, должен быть желтым и зеленым.

Если провод защитного соединения изолирован, изоляция должна быть желтого и зеленого цветов, кроме следующих случаев:

- для заземляющей оплетки изоляция должна быть или желтого и зеленого цветов, или прозрачная;

- для провода защитного соединения в таких узлах, как ленточные кабели, фидеры, печатный монтаж и т. д., допустим любой цвет, если исключено неверное истолкование использования провода.

За исключением предельных значений по 2.6.2, комбинация желтого и зеленого цветов должна быть использована только для изоляции проводов защитного заземления и проводов защитного соединения.

Соответствие проверяют осмотром.

2.6.4 Клеммы

2.6.4.1 Общие требования

Требования 2.6.4.2 и 2.6.4.3 применяют только к клеммам защитного заземления, предусмотренным в 2.6.1, перечисления а), б), с) и d).

Примечание — Дополнительные требования к клеммам см. в 3.3.

Для обеспечения защитного заземления согласно 2.6.1, перечисления е), f) и g) достаточно, чтобы клеммы соответствовали 3.3.

2.6.4.2 Клеммы защитного заземления и соединения

Оборудование, в котором требуется защитное заземление, должно иметь главную клемму защитного заземления. Для оборудования со съемным шнуром электропитания клемму заземления приборного ввода считают главной клеммой защитного заземления.

Если оборудование снабжено более чем одним средством подключения электропитания (например, при питании от различных напряжений или частот, или от источника резервного питания), то допускается иметь главную клемму защитного заземления, связанную с каждым разъемом электропитания. В этом случае клеммы должны иметь размеры, соответствующие номинальным параметрам ввода электропитания.

Конструкция клемм должна препятствовать непреднамеренному ослаблению проводов. В общем случае используют конструкцию для токоподводящих клемм, отличную от некоторых клемм колонкового типа, обеспечивающую достаточную упругость в соответствии с этим требованием. Для других конструкций должно быть специальное обеспечение, например применение соответствующих упругих частей, которые не могут быть случайно забыты при установке.

За исключением указанного ниже, все клеммы защитного заземления и соединения колонкового, штыревого и винтового типов должны иметь размеры не менее указанных в таблице 3Е (см. 3.3.5).

Клеммы защитных соединений, не соответствующие требованиям таблицы 3Е (см. 3.3.5), рассматривают как приемлемые, если они удовлетворяют требованиям соответствующих испытаний по 2.6.3.4.

Клемма главного защитного заземления для постоянно подключенного оборудования должна быть:

- расположена так, чтобы быть легкодоступной во время подключения электропитания;

- снабжена предусмотренными при производстве колонковыми клеммами, штырями, винтами, болтами или, если необходимо, аналогичными клеммами вместе с крепежной арматурой, если применяют провод защитного заземления с площадью поперечного сечения более чем 7 мм² (диаметром 3 мм и более).

Соответствие проверяют осмотром и измерением.

2.6.4.3 Отделение провода защитного заземления от проводов защитного соединения

Должны быть предусмотрены клеммы для отдельного подключения (в случае расположения на одной шине) для каждого провода защитного заземления и провода защитного соединения.

Разрешается одна клемма винтового или штыревого типа для постоянно подключенного оборудования, имеющего несъемный шнур электропитания, или для оборудования, подключаемого соединителем типа А или В со специальным несъемным шнуром электропитания, при этом провод защитного заземления, подключенный к той же клемме, должен быть отделен гайкой от провода защитного соединения. Порядок подключения к клемме провода защитного заземления и проводов защитного соединения не установлен.


Также допускается снабжать отдельной клеммой оборудование с приборным вводом.

Соответствие проверяют осмотром.

2.6.5 Надежность защитного заземления

2.6.5.1 Соединение оборудования

Обеспечение защитного заземления оборудования, объединенного в систему, должно быть гарантировано для всего оборудования в соответствии с требованиями по соединению защитного заземления без учета расположения оборудования в системе.

Оборудование, которое содержит провод защитного соединения для сохранения непрерывности цепи защитного заземления в другом оборудовании в системе, не должно быть маркировано символом  (символ 5172 МЭК 60417-1).

Такое оборудование должно также обеспечивать энергией другое оборудование в системе (см. 2.6.5.3).

Соответствие проверяют осмотром.

2.6.5.2 Компоненты в проводке защитного заземления и защитного соединения

Провод защитного заземления и провода защитного соединения не должны содержать выключателей или устройств защиты от перегрузки по току.

Соответствие проверяют осмотром.

2.6.5.3 Разъединение защитного заземления

Соединения защитного заземления должны быть такими, чтобы его разъединение в одной точке или системе не разъединяло соединения защитного заземления в других частях или блоках системы, если возможная опасность не исключена в это время.

Соответствие проверяют осмотром.

2.6.5.4 Части, которые могут быть сняты оператором

Подключение защитного заземления должно быть проведено до момента подключения электропитания и разъединено после его отключения для каждой из следующих конструкций:

- соединителя частей, которые могут быть сняты оператором;
- сетевой вилки шнура электропитания;
- приборного соединителя.

Соответствие проверяют осмотром.

2.6.5.5 Части, снимаемые при обслуживании

Защитное заземление должно быть выполнено так, чтобы при снятии обслуживаемой части оно не нарушалось для других частей, если возможная опасность не исключается в это время.

Соответствие проверяют осмотром.

2.6.5.6 Стойкость к коррозии

Проводящие части в месте подсоединения к клемме защитного заземления не должны подвергаться значительной коррозии вследствие электрохимических процессов при работе, хранении или транспортировании в условиях, установленных инструкцией по эксплуатации. Следует избегать сочетаний металлов, указанных в приложении J. Стойкость к коррозии может быть обеспечена соответствующим покрытием или окрашиванием.

Соответствие проверяют осмотром с учетом электрохимических потенциалов (приложение J).

2.6.5.7 Винты защитного соединения

П р и м е ч а н и е — Следующие требования являются дополнительными к приведенным в 3.1.6.

Самонарезающие (резьбонарезающие и резьбовыдавливающие) винты и винты с промежутком между витками резьбы (для листового металла) допускаются к обеспечению защитных соединений, если это не связано с необходимостью нарушения соединений во время обслуживания.

В любом случае толщина металлической части в месте применения внутренней резьбы должна быть не менее двойного шага резьбы винта. Разрешено использовать местное выдавливание (пуклевку) металлической части, чтобы увеличить эффективную толщину.

Не менее двух витков резьбы должно быть использовано для каждого соединения. Кроме того, разрешено использовать одиночные самонарезающие винты при условии, что толщина металлической части в месте нарезания резьбы должна быть не менее 0,9 мм для резьбовыдавливающих винтов и 1,6 мм — для резьбонарезающих винтов.

Соответствие проверяют осмотром.

2.6.5.8 Заземление через телекоммуникационную сеть или систему кабельного распределения

Защитное заземление не должно быть осуществлено через телекоммуникационную сеть или систему кабельного распределения.

Соответствие проверяют осмотром.

2.7 Ток перегрузки и защита от короткого замыкания на землю в первичных цепях

2.7.1 Основные требования

Устройства защиты в первичных цепях от перегрузки по току, короткого замыкания, замыкания на землю должны либо входить в состав оборудования, либо являться составной частью электропроводки здания.

Если защита оборудования, подключаемого соединителем типа В, или оборудования, подключенного постоянно, обеспечивается защитными устройствами электропроводки здания, то инструкция по эксплуатации оборудования должна устанавливать и точно определять требования к защите от короткого замыкания или перегрузок по току, или, если необходимо, для обоих случаев.

Примечание — В странах, являющихся членами Европейского комитета по стандартизации в области электротехники (CENELEC), требуется, чтобы устройства защиты соответствовали 5.3 с некоторыми исключениями и входили в состав изделия.

2.7.2 Неисправности, не указанные в 5.3

Устройства защиты от неисправностей, не указанных в 5.3 (например, коротких замыканий на защитное заземление в первичной цепи), не обязательно должны входить в состав оборудования.

Соответствие проверяют осмотром.

2.7.3 Дублирующая защита от коротких замыканий

Если отсутствует дублирующая защита от короткого замыкания, то устройства защиты должны обеспечивать прерывание максимально возможного тока, вызванного неисправностью (включая ток короткого замыкания).

Для постоянно подключенного оборудования или для оборудования, подключаемого соединителем типа В, разрешено дублирующую защиту от короткого замыкания устанавливать в электропроводке здания.

Для оборудования, подключаемого соединителем типа А, установку устройства защиты в электропроводке здания считают достаточной для защиты от короткого замыкания.

Примечание — Если в первичных цепях используют предохранители, удовлетворяющие требованиям МЭК 60127 [5], то они должны иметь высокую разрывающую способность (1500 А), если ожидаемый ток короткого замыкания превышает 35 А или 10-кратный номинальный ток предохранителя, каким бы большим он ни был.

Соответствие проверяют осмотром и испытаниями по 5.3.

2.7.4 Количество устройств защиты и места их установки

Количество и расположение защитных систем или устройств в первичной цепи должно быть таким, чтобы выявить и прервать токи перегрузки, возникшие в любой токовой цепи (например, между фазами, между фазой и нейтралью, между фазой и проводом защитного заземления или между фазой и проводом защитного соединения).

Не применяют защиту от повреждения заземления в оборудовании в каждом из следующих случаев:

- нет подключения к земле;
- имеется двойная или усиленная изоляция между первичной цепью и всеми частями, соединенными с землей.

Примечание 1 — Если применяют двойную или усиленную изоляцию, то короткое замыкание на землю рассматривают как две неисправности.

При подключении электропитания к нагрузке, использующей более одного фазного провода, в случае если устройство защиты отключает нейтральный провод, оно должно одновременно отключать и все

остальные провода электропитания. Поэтому в таких случаях не используют однополюсные устройства защиты.

Соответствие проверяют осмотром и, где это необходимо, имитацией условий повреждения.

Примечание 2 — Для устройств защиты, являющихся неотъемлемой частью оборудования, примеры минимального числа и мест размещения плавких предохранителей или автоматических выключателей, необходимых для прерывания тока при неисправностях в обычно встречающихся системах электропитания, даны в таблице 2E для однофазного оборудования или сборочных узлов и в таблице 2F для трехфазного оборудования. Примеры не являются обязательными для устройств защиты в электропроводке здания.

Т а б л и ц а 2E — Примеры устройств защиты в однофазном оборудовании или сборочных узлах

Способы подключения оборудования к источнику электропитания	Защита	Минимальное число плавких предохранителей или полюсов автоматического выключателя	Место установки
Вариант А Оборудование, подключаемое к системе электропитания с легкоопределяемой заземленной нейтралью, исключая приведенное в варианте С	От короткого замыкания на землю	1	Фазный провод
	От тока перегрузки	1	Один из двух проводов
Вариант В Оборудование, подключаемое к любому источнику электропитания, включая ИТ-систему электропитания и питание с реверсивным подключением сетевой вилки, исключая приведенное в варианте С	От короткого замыкания на землю	2	Оба провода
	От тока перегрузки	1	Один из двух проводов
Вариант С Оборудование, подключаемое к трехпроводной системе электропитания с легкоопределяемой заземленной нейтралью	От короткого замыкания на землю	2	Каждый фазный провод
	От тока перегрузки	2	Каждый фазный провод

Т а б л и ц а 2F — Примеры устройств защиты трехфазного оборудования

Система электропитания	Число питающих проводов	Защита	Минимальное число плавких предохранителей или полюсов автоматического выключателя	Место установки
Трехфазная без нейтрали	3	От короткого замыкания на землю	3	Все три провода
		От тока перегрузки	2	Любые два провода
С заземленной нейтралью (TN- или TT-система)	4	От короткого замыкания на землю	3	Каждый фазный провод
		От тока перегрузки	3	Каждый фазный провод
С незаземленной нейтралью	4	От короткого замыкания на землю	4	Все четыре провода
		От тока перегрузки	3	Каждый фазный провод

2.7.5 Защита несколькими устройствами

Если устройства защиты используют более чем в одном полюсе электропитания для рассматриваемой нагрузки, то эти устройства располагают вместе. Разрешено объединять два и более устройства защиты в единое устройство.

Соответствие проверяют осмотром.

2.7.6 Предупреждение для обслуживающего персонала



Соответствующая маркировка должна быть предусмотрена на оборудовании или требования должны быть приведены в инструкции по эксплуатации с целью предупредить обслуживающий персонал о возможной опасности в случаях:

- постоянно подключенного оборудования, оборудования, снабженного неревверсивной сетевой вилкой, или если в нейтрали однофазного оборудования установлен плавкий предохранитель, а также
- если после срабатывания устройства защиты части оборудования, оставшиеся под напряжением, могут представлять собой опасность во время обслуживания.

Возможно применение следующего (или аналогичного) предупреждения:

ВНИМАНИЕ!
ДВУХПОЛЮСНАЯ ЗАЩИТА.
ПЛАВКИЙ ПРЕДОХРАНИТЕЛЬ В НЕЙТРАЛИ

В качестве альтернативы вышеуказанного предупреждения допускается использование комбинации следующих символов:

- символ опасности поражения электрическим током  (символ № 5036 ИСО 3864) и
- символ плавкого предохранителя (символ 5016 МЭК 60417-1) с индексом N, обозначающим, что плавкий предохранитель находится в нейтральном проводе  N. Тем не менее, в этом случае предупреждение должно содержаться и в инструкции по эксплуатации.

2.8 Защитные блокировки

2.8.1 Основные положения

Защитные блокировки устанавливаются там, где разрешен доступ оператора в область, представляющую собой опасность при нормальных условиях эксплуатации в соответствии с требованиями настоящего стандарта.

2.8.2 Требования по защите

Конструкции защитных блокировок должны устранять опасность до того, как крышка, дверца и т.п. окажутся в положении, позволяющем испытательному пальцу в соответствии с рисунком 2А (см. 2.1.1.1) контактировать с опасными частями.

Защита от поражения электрическим током и энергетической опасности при смещении, открытии дверцы или снятии крышки и т. п. должна:

- неизбежно сопровождаться предварительным отключением электропитания таких частей или
- автоматически вызывать отключение электропитания таких частей и понижать в течение 2 с напряжение до значения не более 42,4 В пикового значения переменного тока или 60 В постоянного тока, а энергетический уровень — до значения менее 20 Дж.

Для движущейся части, по инерции сохраняющей движение и продолжающей представлять собой механическую опасность (например, вращающийся барабан печатающего устройства), закрытой дверцей или крышкой, которые смещаются, открываются или снимаются, необходимо:

- обязательно предварительно уменьшить перемещения до безопасного допустимого уровня;
- автоматически обеспечить снижение перемещения до безопасного допустимого уровня.

Соответствие проверяют осмотром, измерением и применением испытательного пальца согласно рисунку 2А (см. 2.1.1.1).

2.8.3 Неумышленное возобновление деятельности

Конструкции защитных блокировок должны исключать возможность неумышленного возникновения опасности при незакрытых крышках, ограждениях, дверях и т. п.

Любую доступную блокировку, которая может быть приведена в действие с помощью испытательного пальца в соответствии с рисунком 2А (см. 2.1.1.1), рассматривают как элемент, способный вызвать непреднамеренную опасность.

Выключатели защитной блокировки следует выбирать с учетом механических ударов и вибраций, возникающих при нормальной работе, чтобы они не являлись причиной непреднамеренного срабатывания, приводящего к опасным последствиям.

Соответствие проверяют осмотром и, при необходимости, с помощью испытательного пальца (см. рисунок 2А).

2.8.4 Безопасный режим работы

Система защитной блокировки должна быть сконструирована так, чтобы повреждение в работе системы блокировки во время нормального срока службы оборудования:

- не происходило, а при возникновении не создавало экстремальной опасности, или
- если происходило, то не создавало опасностей, от которых требуется защита.

Соответствие проверяют осмотром системы блокировки, электрических схем, исследованием имеющихся доступных данных и, если необходимо, имитацией единичных отказов (см. 1.4.14), например отказа полупроводникового устройства или электромеханической детали. Движущиеся детали в механических и электромеханических системах не являются объектами имитации единичных отказов, если они соответствуют требованиям 2.8.5 и 2.8.7.

Для испытаний разрешено применение моделей систем блокировки.

2.8.5 Блокировки с движущимися частями

Движущиеся части в системах механической и электромеханической блокировки должны иметь адекватную прочность.

Соответствие проверяют осмотром системы блокировки, исследованием доступных данных и, если необходимо, проведением 10000 циклов операций включения — выключения.

Примечание — Испытание выполняют, чтобы проверить стойкость движущихся частей, отличных от выключателей блокировки и реле. Выключатели блокировки и реле в общем случае относятся к 2.8.7. Если требуются испытания по 2.8.7.3 в дополнение к приведенным выше испытаниям, то они должны быть совмещены.

2.8.6 Обход защитной блокировки

Если у обслуживающего персонала возникает необходимость отключения защитной блокировки, то должно быть предусмотрено следующее:

- выполнение специальных действий для отключения;
- автоматическое возвращение в состояние нормальной работы после окончания обслуживания или запрет нормальной работы, пока обслуживающий персонал не закончит ремонт;
- наличие инструмента для работы в области, доступной оператору, и исключение возможности приведения в действие защитной блокировки испытательным пальцем согласно рисунку 2А (см. 2.1.1.1);
- отсутствие возможности шунтировать защитную блокировку при предельной опасности, если другие средства защиты не обеспечивают безопасности в этом случае. Оборудование должно быть разработано так, чтобы блокировка не могла быть шунтирована, пока другие средства защиты не установлены и не начинают работать.

Соответствие проверяют осмотром.

2.8.7 Выключатели и реле в системах блокировки

Выключатель системы блокировки должен соответствовать требованиям:

- МЭК 61058-1 после 10000 циклов работы в соответствии с МЭК 61058-1, 7.1.4.4 или
- 2.8.7.1 и удовлетворять требованиям испытаний 2.8.7.3 и 2.8.7.4, или
- удовлетворять требованиям испытаний 2.8.7.2 — 2.8.7.4.

Реле системы блокировки должно:

- соответствовать 2.8.7.1 и удовлетворять требованиям испытаний 2.8.7.3 и 2.8.7.4 или
- удовлетворять требованиям испытаний 2.8.7.2 — 2.8.7.4.

2.8.7.1 Зазоры между контактами

Если контакты разрывают первичную цепь, то зазор между ними должен быть не менее зазора для разрывающего устройства (см. 3.4.2). Если контакты разрывают иную, чем первичная, цепь, то зазор между ними должен быть не менее минимального значения в соответствии с 2.10.3.3 для основной изоляции во вторичной цепи.

Соответствие проверяют исследованием доступных данных и, если необходимо, измерениями.

2.8.7.2 Испытания на перегрузку

Контакты блокировочного выключателя или реле подвергают испытаниям на перегрузку 50 циклами работы со скоростью от 6 до 10 циклов в минуту путем замыкания и размыкания тока, значение

которого равно 150 % протекающего тока. Если контакт коммутирует электродвигатель, то в этом случае испытания проводят в условиях заторможенного ротора. После испытаний выключатель или реле должен(но) функционировать нормально.

2.8.7.3 Испытания на износоустойчивость

Контакты блокировочного выключателя или реле подвергают испытаниям на износоустойчивость путем замыкания и размыкания тока, значение которого равно 100 % протекающего тока в цепи, со скоростью от 6 до 10 циклов в минуту. Более высокую скорость применяют, если требует изготовитель. Для магнитоуправляемых переключателей в цепях СНН, БСНН и НТС-1 испытания проводят 100000 циклов. Для других переключателей и реле испытания проводят 10000 циклов. После испытаний выключатель или реле должен(но) функционировать нормально.

2.8.7.4 Испытание на электрическую прочность

Испытание на электрическую прочность зазоров между контактами, за исключением контактных язычковых переключателей в цепях СНН, БСНН и НТС-1, проводят в соответствии с 5.2.2 после испытаний по 2.8.7.2 и 2.8.7.3. Если испытывают зазоры между контактами в первичной цепи, то испытательное напряжение должно быть равно требуемому для основной изоляции в первичной цепи.

2.8.8 Механические приводы

Если безопасность подвижной части обеспечивается системой механической блокировки, то должны быть приняты меры, защищающие подвижную часть от перегрузки. Если это требование не выполняется из-за конструкции составных частей, то перемещение исполнительного механизма за пределы рабочего положения должно быть ограничено до 50 % максимального, например при монтаже или размещении, или регулировании.

Соответствие проверяют осмотром и измерениями.

2.9 Электрическая изоляция

2.9.1 Свойства изоляционных материалов

При выборе и применении изоляционных материалов необходимо учитывать требования к электрической, тепловой и механической прочности, частоте рабочего напряжения, а также к условиям окружающей среды (температуре, давлению, влажности и загрязненности).

Не следует применять для изоляции гигроскопичные материалы, а также материалы, содержащие асбест, натуральную резину.

Приводной ремень и соединения не могут гарантировать электрическую изоляцию, кроме специально сконструированных ремней или соединений, которые исключают возможность замены на нереконструированный тип.

Соответствие проверяют осмотром и, при необходимости, оценкой характеристик материала.

Если отсутствуют характеристики гигроскопических свойств изоляционного материала, их определяют воздействием влажностью в соответствии с 2.9.2 на компонент или сборочный узел, содержащий испытываемую изоляцию. После этого изоляция должна быть подвергнута испытаниям на электрическую прочность согласно 5.2.2, причем в той же камере влажности или помещении, в которой(ом) образцы были нагреты до предписанной температуры.

2.9.2 Условия влажности

При проверке соответствия изоляционных материалов требованиям 2.9.1, 2.10.6.5 или 2.10.7 воздействие влажностью проводят в течение 48 ч в камере или помещении с относительной влажностью воздуха от 91 % до 95 %. Температуру воздуха t во всех местах расположения образцов следует поддерживать с точностью до 1 °C в диапазоне 20 °C — 30 °C при отсутствии конденсации. При этом компонент или сборочный узел должен быть обесточен.

По согласованию с изготовителем допускается устанавливать время воздействия свыше 48 ч.

Перед воздействием влажностью температура образца должна быть доведена до температуры от t до $(t + 4)$ °C.

2.9.3 Категории изоляции

Изоляцию рассматривают как функциональную, основную, дополнительную, усиленную или двойную.

Примеры применения изоляции во многих общих случаях приведены в таблице 2G и проиллюстрированы на рисунке 2F, но существуют другие решения и случаи. Эти примеры являются справочными. В других случаях необходимая степень изоляции может быть выше или ниже. Там, где различная степень изоляции или специальная конфигурация частей, находящихся под напряжением, приведенная в приме-

рах, не является представительной, необходимая степень изоляции должна быть определена рассмотрением воздействия единичного отказа (см. 1.4.14). При этом должны быть сохранены требования к защите от поражения электрическим током.

Изоляцию можно шунтировать проводящими частями (например, в случаях, указанных в 1.5.7, 2.2.4, 2.3.4 или 2.4.3), но при этом следует соблюдать необходимый уровень надежности.

Двойная изоляция может иметь взаимное чередование основного и дополнительного слоев. При использовании двойной изоляции разрешается цепи СНН или незаземленную проводящую часть размещать между основной и дополнительной изоляциями, если сохраняется их общий изолирующий уровень.

Т а б л и ц а 2G — Примеры применения изоляции

Степень изоляции	Расположение изоляции		Пояснения к рисунку 2F
	между	и	
Функциональная, см. ¹⁾	незаземленной цепью БСНН или проводящей частью, изолированной двойной изоляцией	- заземленной проводящей частью	F1
		- проводящей частью, изолированной двойной изоляцией	F2
		- незаземленной цепью БСНН	F2
		- заземленной цепью БСНН	F1
		- заземленной цепью НТС-1	F10, см. ⁶⁾
	заземленной цепью БСНН	- заземленной цепью БСНН	F11
		- заземленной проводящей частью	F11
		- незаземленной цепью НТС-1	F12, см. ⁶⁾
		- заземленной цепью НТС-1	F13, см. ⁶⁾
	цепью СНН или проводящей частью, изолированной основной изоляцией	- заземленной проводящей частью	F3
		- заземленной цепью БСНН	F3
		- проводящей частью, изолированной основной изоляцией	F4
		- цепью СНН	F4
	заземленной вторичной цепью, находящейся под опасным напряжением	- заземленной вторичной цепью, находящейся под опасным напряжением	F5
	цепью НТС-1	цепью НТС-1	F7
	цепью НТС-2	цепью НТС-2	F8
	цепью НТС-3	цепью НТС-3	F9
слоями обмоток трансформатора	—	F6	

Продолжение таблицы 2G

Степень изоляции	Расположение изоляции		Пояснения к рисунку 2F
	между	и	
Основная	первичной целью	- заземленной или незаземленной вторичной целью, находящейся под опасным напряжением	B1
		- заземленной проводящей частью	B2
		- заземленной целью БСНН	B2
		- проводящей частью, изолированной основной изоляцией	B3
		- целью СНН	B3
	заземленной или незаземленной вторичной целью, находящейся под опасным напряжением	- незаземленной вторичной целью, находящейся под опасным напряжением	B4
		- заземленной проводящей частью	B5
		- заземленной целью БСНН	B5
		- проводящей частью, изолированной основной изоляцией	B6
		- целью СНН	B6
	незаземленной целью БСНН или проводящей частью, изолированной двойной изоляцией	- незаземленной целью НТС-1	B7, см. 5)
		- целью НТС-2	B8
		- целью НТС-3	B9, см. 5)
	заземленной целью БСНН	- целью НТС-2	B10, см. 4)
		- целью НТС-3	B11, см. 4), 5)
	целью НТС-2	- незаземленной целью НТС-1	B12, см. 5)
		- заземленной целью НТС-1	B13, см. 4), 5)
		- целью НТС-3	B14, см. 6)
	целью НТС-3	- незаземленной целью НТС-1	B12
		- заземленной целью НТС-1	B13, см. 4)
Дополнительная	проводящей частью, изолированной основной изоляцией или целью СНН	- проводящей частью, изолированной двойной изоляцией	S1, см. 2)
		- незаземленной целью БСНН	S1, см. 2)
	целью НТС	- проводящей частью, изолированной основной изоляцией	S2, см. 4)
		- целью СНН	S2

B—706

49

Окончание таблицы 2G

Степень изоляции	Расположение изоляции		Пояснения к рисунку 2F
	между	и	
Дополнительная или усиленная	незаземленной вторичной цепью, находящейся под опасным напряжением	- проводящей частью, изолированной двойной изоляцией	S/R1, см. ³⁾
		- незаземленной цепью БСНН	S/R1, см. ³⁾
		- цепью НТС	S/R2, см. ³⁾
Усиленная	первичной цепью	- проводящей частью, изолированной двойной изоляцией	R1
		- незаземленной цепью БСНН	R1
		- цепью НТС	R2
	заземленной вторичной цепью, находящейся под опасным напряжением	- проводящей частью, изолированной двойной изоляцией	R3
		- незаземленной цепью БСНН	R3
		- цепью НТС	R4

¹⁾ См. требования к функциональной изоляции в 5.3.4.

²⁾ Рабочее напряжение для дополнительной изоляции между цепями СНН или проводящей частью с основной изоляцией и незаземленной доступной проводящей частью равно самому неблагоприятному рабочему напряжению для основной изоляции. Самое неблагоприятное рабочее напряжение может быть сформировано первичной или вторичной цепью и в соответствии с этим установлено требование к изоляции.

³⁾ Изоляция между незаземленной вторичной цепью с опасным напряжением и незаземленной проводящей доступной частью или цепью (S/R на рисунке 2F) должна удовлетворять следующим самым неблагоприятным требованиям:

- усиленная изоляция, рабочее напряжение которой равно опасному напряжению, или
- дополнительная изоляция, рабочее напряжение которой равно напряжению между:
- вторичной цепью с опасным напряжением,
- другой вторичной цепью с опасным напряжением или первичной цепью.

Эти примеры применяют, если:

- используется только основная изоляция между вторичной и первичной цепями;
- используется только основная изоляция между вторичной цепью и землей.

⁴⁾ Основная изоляция не требуется (см. 2.3.2).

⁵⁾ Применяют требования 2.10. См. также 6.2.1.

⁶⁾ Не применяют требования 2.10, но учитывают требования 6.2.1.

П р и м е ч а н и е — Термин «проводящая часть» относится к электрически проводящей части, которая:

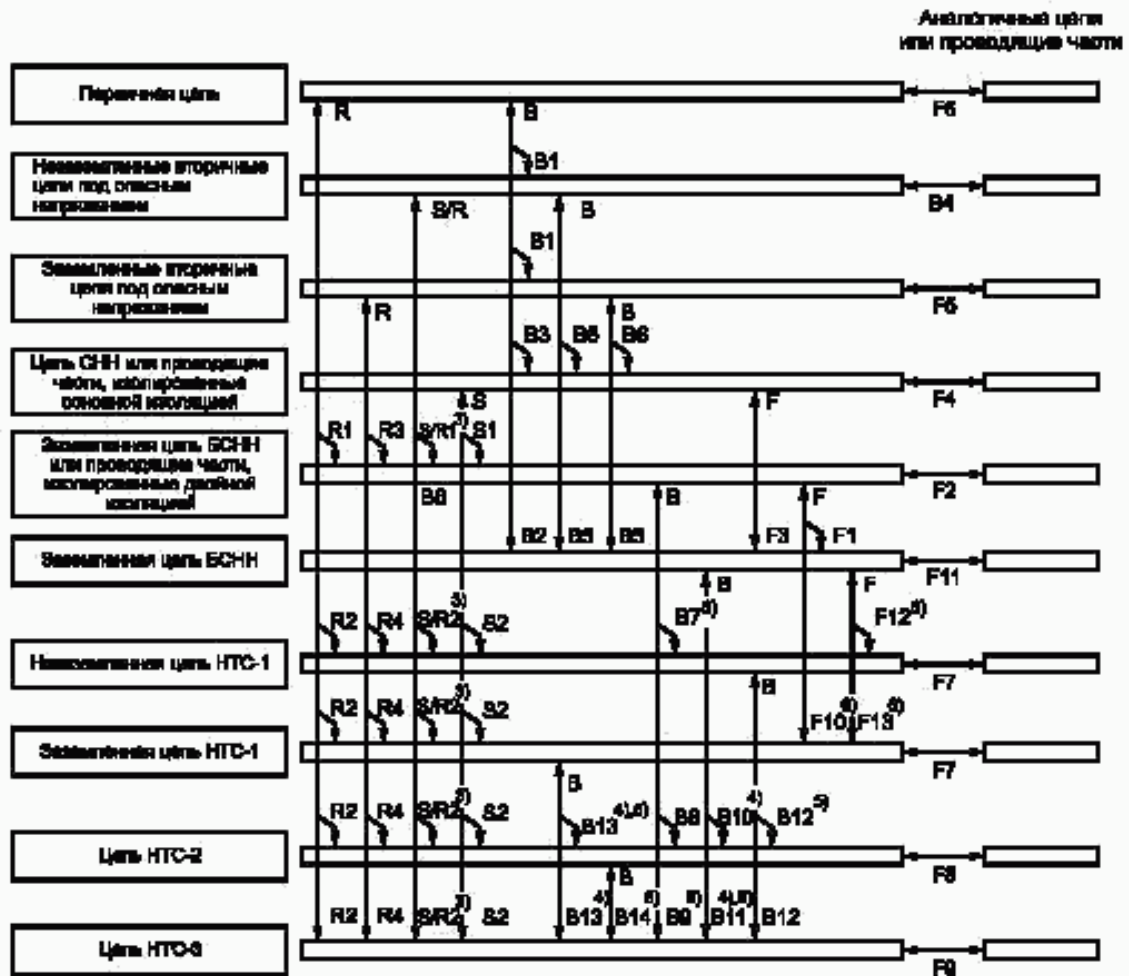
- нормально не находится под напряжением;
- не соединена с любой из последующих цепей:
 - цепью, находящейся под опасным напряжением, или
 - цепью СНН, или
 - цепью НТС, или
 - цепью БСНН, или
 - цепью с ограничением тока.

Примерами такой проводящей части являются корпус оборудования, сердечник трансформатора и, в некоторых случаях, проводящие экраны в трансформаторах.

Если такая проводящая часть защищена от части, находящейся под опасным напряжением, посредством:

- двойной или усиленной изоляции, — ее определяют как «проводящую часть с двойной изоляцией»;
- основной изоляции плюс защитное заземление, — ее определяют как «заземленную проводящую часть»;
- основной изоляции, но без заземления, т.е. она не имеет второго уровня защиты, — ее определяют как «проводящую часть с основной изоляцией».

Термин «заземленная» относится к цепи или проводящей части в том случае, если она соединена с клеммой защитного заземления или имеет такой контакт, который удовлетворяет требованиям 2.6 (хотя и не требуется находиться под потенциалом земли). В противном случае цепь или проводящую часть определяют термином «незаземленная».



F — функциональная изоляция; B — основная изоляция; R — усиленная изоляция; S — дополнительная изоляция; S/R — см. сноску³⁾ в таблице 2G.

Сноски ¹⁾–⁶⁾ см. в таблице 2G.

Рисунок 2F — Примеры применения изоляции

2.10 Зазоры, пути утечки и расстояния через изоляцию

2.10.1 Общие требования

Размеры зазоров должны быть такими, чтобы выбросы напряжений как следствие переходных процессов, которые могут воздействовать на оборудование, и пиковое значение напряжения, которое может генерироваться в оборудовании, не приводили к пробое зазора. Подробные требования приведены в 2.10.3.

Размеры путей утечки должны быть такими, чтобы для данного рабочего напряжения и степени загрязнения не было искрового перекрытия или не происходило пробоя (трекинга) изоляции. Подробные требования приведены в 2.10.4.

Методы измерения зазоров и путей утечки приведены в приложении F.

Сплошная изоляция должна быть:

- таких размеров, что напряжения переходных процессов, которые воздействуют на оборудование, и пиковое значение напряжения, которое генерируется в оборудовании, не приводили к пробое сплошной изоляции;

- тонкослойная изоляция должна быть равномерной, чтобы вероятность нарушения изоляции была одинаковой и ограниченной.

Подробные требования приведены в 2.10.5.

Представленные в 2.10 требования относятся к изоляции, работающей при частотах до 30 кГц. Те же требования могут быть применены к изоляции, работающей при частотах более 30 кГц, если нет других данных.

Примечание — Информацию о свойствах изоляции на других частотах см. в МЭК 60664-1 и МЭК/ГО (технический отчет) 60664-4 [6].

Для функциональной изоляции допускаются зазоры и пути утечки менее установленных в 2.10 при соответствии их требованиям 5.3.4, перечисление b) или 5.3.4, перечисление с).

Допускается для зазоров и путей утечки разделение на несоединяемые проводящие части, например неиспользуемые контакты проводов, таким образом, чтобы сумма отдельных путей удовлетворяла предъявляемым требованиям (см. рисунок F.13, приложение F).

Значения минимальных зазоров и путей утечки для различных степеней загрязнения:

- степень загрязнения 1 применима к составным частям и блокам, которые герметизированы так, чтобы исключить проникновение пыли и влаги (см. 2.10.7);
- степень загрязнения 2 применима в целом к оборудованию, входящему в область распространения настоящего стандарта;
- степень загрязнения 3 применима, если местная окружающая среда внутри оборудования подвергается проводящему загрязнению или сухому непроводящему загрязнению, которое может стать проводящим из-за возможной конденсации.

2.10.2 Определение рабочего напряжения

При определении рабочих напряжений применяют следующие требования (см. также 1.4.7):

- значение номинального напряжения или верхнего напряжения диапазона номинального напряжения должно быть учтено:
 - для рабочего напряжения между первичной цепью и землей,
 - для рабочего напряжения между первичной и вторичной цепями, и
 - незаземленные доступные проводящие части рассматривают как заземленные;
 - если потенциал обмотки трансформатора или другой части плавающий, т.е. эти части не подключены к цепи, которая устанавливает их потенциал относительно земли, считают, что они заземлены в точке, в которой возникает наибольшее рабочее напряжение;
 - если используют двойную изоляцию, то рабочее напряжение, приложенное к основной изоляции, определяют для случая пробоя дополнительной изоляции и наоборот. Для двойной изоляции между обмотками трансформатора следует предполагать наличие короткого замыкания в точке, для которой в другой изоляции возникает наибольшее рабочее напряжение;
 - за исключением разрешенного в 2.10.10, для изоляции между двумя обмотками трансформатора выбирают наибольшее напряжение между любыми двумя точками двух обмоток, принимая во внимание внешние напряжения, к которым могут быть подключены эти обмотки;
 - за исключением разрешенного в 2.10.10, для изоляции между обмоткой трансформатора и другой частью выбирают наибольшее напряжение, возникающее между любой точкой обмотки и другой частью.

2.10.3 Зазоры

2.10.3.1 Общие требования

Допускается использовать один из следующих методов или альтернативный метод в соответствии с приложением G для конкретных компонентов или сборочных узлов, или для всего оборудования.

Примечания

1 Преимуществами метода в соответствии с приложением G являются следующие:

- зазоры приведены в соответствие с требованиями МЭК 60664-1 и, кроме того, гармонизированы с другими публикациями по безопасности (например, для трансформаторов);
- для разработчиков предусмотрена дополнительная возможность использовать уточненный (по сравнению с методом в 2.10.3) метод, где строки таблиц 2H, 2J и 2K рассматривают последовательно — одну за другой;
- принято во внимание ослабление переходных процессов внутри оборудования, включая первичные цепи;
- уточнены противоречия в таблице 2H (4000 В пикового значения требуют 2,0 или 2,5 мм для функциональной изоляции и 3,2 мм для основной изоляции).

2 Требования к зазорам и требования к электрической прочности базируются на ожидаемых напряжениях от переходных процессов, которые могут поступать в оборудование из сети электропитания переменного тока. В соответствии с МЭК 60664-1 значения величин этих переходных процессов определяют при нормальном напряжении сети электропитания. Эти переходные процессы распределяются по категориям в четырех группах в соответствии с МЭК 60664-1 в качестве категорий перенапряжений от I до IV (известны также как установочные категории от I до IV). Приложение G охватывает все четыре категории перенапряжений. Для настоящего стандарта принята допустимая категория II.

3 Конструкция сплошной изоляции и зазоры должны быть согласованы так, чтобы при возникновении перенапряжений от переходных процессов, превышающих ограничения, установленные для категории II, сплошная изоляция выдерживала более высокое напряжение, чем зазоры.

Для всех систем электропитания переменного тока напряжение сети электропитания переменного тока, указанное в таблицах 2H, 2J и 2K, является напряжением между фазой и нейтралью.

Примечание 4 — В Норвегии используют IT-систему электропитания (см. приложение V, рисунок V.7), при этом напряжение сети электропитания переменного тока рассматривают эквивалентным напряжению между фазами, и оно должно оставаться равным 230 В в случае единичного нарушения заземления.

При рассмотрении цепей, предназначенных для подключения к сети электропитания постоянного тока, требования к цепям БСНН и НТС или вторичным цепям с опасным напряжением применяют в зависимости от их максимального номинального рабочего напряжения и с учетом любых возможных перенапряжений.

Рассматриваемые зазоры должны иметь следующие минимальные значения:

- 10 мм для воздушного зазора, служащего в качестве усиленной изоляции между частью с опасным напряжением и доступной проводящей частью кожуха настольного оборудования или неvertикальной верхней частью поверхности настольного оборудования;

- 2 мм для воздушного зазора, служащего в качестве основной изоляции между частью с опасным напряжением и доступной заземленной проводящей частью внешнего кожуха оборудования, подключенного соединителем типа А.

Рассматриваемые зазоры не применяют к воздушным зазорам контактов термореле, термовыключателей, приборов защиты от перегрузки, микропереключателей и других аналогичных приборов, где зазоры между контактами изменяются.

Примечание 5 — Для воздушных зазоров между контактами выключателей блокировки см. 2.8.7.1, для воздушных зазоров разъединителей см. 3.4.2.

Соответствие требованиям 2.10.3 проверяют измерениями, выполняемыми с учетом требований приложения F. Для проверки зазоров испытания на электрическую прочность не проводят. Также выполняют следующие условия:

- подвижные части должны быть помещены в наиболее неблагоприятное положение;

- проводят механические испытания в соответствии с требованиями 4.2.2 — 4.2.4;

- при измерениях зазоров по поверхности кожуха из изоляционного материала через щель или отверстие в кожухе доступную поверхность считают проводящей, как если бы она была покрыта слоем металлической фольги везде, где к ней можно прикоснуться испытательным пальцем в соответствии с рисунком 2А (см. 2.1.1.1) без существенных усилий [см. рисунок F.12, точка В (приложение F)].

2.10.3.2 Зазоры в первичных цепях

Значения зазоров в первичных цепях должны соответствовать минимальным значениям, приведенным в таблице 2H, и там, где это применимо, в таблице 2J.

Таблицу 2H применяют к оборудованию, которое не будет подвергнуто переходным процессам, превышающим категорию II для перенапряжений в соответствии с МЭК 60664-1. Значения соответствующих переходных сетевых напряжений даны в круглых скобках в каждой графе номинальных напряжений сети электропитания переменного тока. Если ожидаются более высокие значения переходных сетевых напряжений, может быть необходима дополнительная защита в цепях электропитания оборудования или изоляции.

Примечание 1 — Приложение G представляет альтернативный метод конструирования для более высоких значений переходных сетевых напряжений.

Для первичных цепей, работающих при номинальных напряжениях электропитания до 300 В, если пиковое рабочее напряжение в цепи превышает пиковое значение напряжения сети электропитания переменного тока, минимальный зазор для рассматриваемой изоляции равен сумме следующих двух значений:

- минимального значения зазора в соответствии с таблицей 2H для рабочего напряжения, равного напряжению сети электропитания переменного тока;

- соответствующего значения дополнительного зазора из таблицы 2J.

В качестве рабочего напряжения при определении зазоров для первичных цепей в соответствии с таблицей 2H используют:

- пиковое значение любой пульсации, наложенной на напряжение постоянного тока, которое учитывают;
 - неповторяющиеся переходные процессы (вызванные, например, атмосферными помехами) не учитывают.

Примечание 2 — Предполагают, что значения величин любых переходных процессов во вторичной цепи не будут превышать значений величин переходных процессов в первичной цепи;

- напряжение любой цепи СНН, БСНН или НТС (включая напряжение вызывного сигнала) рассматривают как нулевое.

В соответствии с таблицей 2J (где это применимо) для пикового рабочего напряжения, превышающего напряжение сети электропитания переменного тока, используют максимальные значения пикового рабочего напряжения.

Примечания

3 Суммарные значения зазоров, полученные при использовании таблицы 2J, находятся между значениями, требуемыми для однородных и неоднородных полей. Как результат, они не могут гарантировать соответствие испытанию электрической прочности в случае полей, которые, по существу, являются неоднородными.

4 Зазор в соответствии с таблицами 2H и 2J определяют следующим образом:

- выбирают соответствующую графу в таблице 2H для номинального напряжения сети электропитания переменного тока и степени загрязнения. Выбирают строку соответствующего рабочего напряжения, эквивалентного напряжению сети электропитания переменного тока. Отмечают требование к минимальному зазору;

- выбирают в таблице 2J соответствующую графу для номинального напряжения сети электропитания переменного тока, степени загрязнения и строку в той графе, которая учитывает фактическое пиковое рабочее напряжение. Находят требования к дополнительным зазорам в одной-двух правых графах и дополняют это значение минимальным зазором из таблицы 2H, чтобы получить итоговый минимальный зазор.

Таблица 2H — Минимальные зазоры для изоляции в первичных цепях и между первичными и вторичными цепями

Зазоры в миллиметрах

Рабочее напряжение, В		Напряжение переходных процессов сети 1500 В (номинальное напряжение сети электропитания переменного тока ≤ 150 В)						Напряжение переходных процессов сети 2500 В (номинальное напряжение сети электропитания переменного тока > 150 ≤ 300 В)						Напряжение переходных процессов сети 4000 В (номинальное напряжение сети электропитания переменного тока > 300 ≤ 600 В)					
Пиковое значение напряжения или напряжение постоянного тока	Средне-квадратичное значение напряжения (синусоидальное)	Степени загрязнения 1 и 2			Степень загрязнения 3			Степени загрязнения 1 и 2			Степень загрязнения 3			Степени загрязнения 1, 2 и 3					
		F	B/S	R	F	B/S	R	F	B/S	R	F	B/S	R	F	B/S	R			
≤71	≤50	0,4	1,0 (0,5)	2,0 (1,0)	0,8	1,3 (0,8)	2,6 (1,6)	1,0	2,0 (1,5)	4,0 (3,0)	1,3	2,0 (1,5)	4,0 (3,0)	2,0	3,2 (3,0)	6,4 (6,0)			
≤210	≤150	0,5	1,0 (0,5)	2,0 (1,0)	0,8	1,3 (0,8)	2,6 (1,6)	1,4	2,0 (1,5)	4,0 (3,0)	1,5	2,0 (1,5)	4,0 (3,0)	2,0	3,2 (3,0)	6,4 (6,0)			
≤420	≤300	F 1,5; B/S 2,0(1,5); R 4,0(3,0)											2,5	3,2 (3,0)	6,4 (6,0)				
≤840	≤600	F 3,0; B/S 3,2(3,0); R 6,4(6,0)																	
≤1400	≤1000	F/B/S 4,2; R 6,4																	
≤2800	≤2000	F/B/S/R 8,4																	

Окончание таблицы 2H

Рабочее напряжение, В		Напряжение переходных процессов сети 1500 В (номинальное напряжение сети электропитания переменного тока ≤ 150 В)			Напряжение переходных процессов сети 2500 В (номинальное напряжение сети электропитания переменного тока $> 150 \leq 300$ В)			Напряжение переходных процессов сети 4000 В (номинальное напряжение сети электропитания переменного тока $> 300 \leq 600$ В)									
Пиковое значение напряжения или напряжение постоянного тока	Среднеквадратичное значение напряжения (синусоидальное)	Степени загрязнения 1 и 2			Степень загрязнения 3			Степени загрязнения 1 и 2			Степень загрязнения 3			Степени загрязнения 1, 2 и 3			
		F	B/S	R	F	B/S	R	F	B/S	R	F	B/S	R	F	B/S	R	
≤ 7000	≤ 5000	F/B/S/R 17,5 F/B/S/R 25 F/B/S/R 37 F/B/S/R 80 F/B/S/R 130															
≤ 9800	≤ 7000																
≤ 14000	≤ 10000																
≤ 28000	≤ 20000																
≤ 42000	≤ 30000																
<p>Примечания</p> <p>1 Значения применяют к функциональной (F), основной (B), дополнительной (S) и усиленной (R) изоляциям.</p> <p>2 Значения, указанные в скобках, применяют к основной, дополнительной и усиленной изоляциям в случае, если на производстве осуществляют программу управления качеством, которая, по крайней мере, обеспечивает уровень гарантии, приведенный в R.2 приложения R. В частности, двойная и усиленная изоляции должны быть подвергнуты периодическим испытаниям на электрическую прочность.</p> <p>3 Для рабочих напряжений от 2800 до 42000 В пиковых значений переменного или постоянного тока разрешается линейная интерполяция между ближайшими двумя точками, выполненная на основе округления вплоть до ближайшего наибольшего значения с учетом приращений 0,1 мм.</p>																	

Т а б л и ц а 2J — Дополнительные зазоры для изоляции в первичных цепях с пиковым рабочим напряжением, превышающим пиковое значение номинального напряжения сети электропитания переменного тока

Номинальное напряжение сети электропитания переменного тока ≤ 150 В		Номинальное напряжение сети электропитания переменного тока $> 150 \leq 300$ В)		Дополнительный зазор, мм			
Степени загрязнения 1 и 2	Степень загрязнения 3	Степени загрязнения 1, 2 и 3		Функциональная, основная или дополнительная изоляция		Усиленная изоляция	
Максимальное пиковое рабочее напряжение, В							
210	(210)	210	(210)	420	(420)	0	0
298	(288)	294	(293)	493	(497)	0,1	0,2
386	(366)	379	(376)	567	(575)	0,2	0,4
474	(444)	463	(459)	640	(652)	0,3	0,6
562	(522)	547	(541)	713	(729)	0,4	0,8
650	(600)	632	(624)	787	(807)	0,5	1,0
738	(678)	715	(707)	860	(884)	0,6	1,2
826	(756)	800	(790)	933	(961)	0,7	1,4
914	(839)	—	—	1006	(1039)	0,8	1,6
1002	(912)	—	—	1080	(1116)	0,9	1,8
1090	(990)	—	—	1153	(1193)	1,0	2,0
—	—	—	—	1226	(1271)	1,1	2,2
—	—	—	—	1300	(1348)	1,2	2,4
—	—	—	—	—	(1425)	1,3	2,6

Окончание таблицы 2J

Примечание — Значения в скобках используют:
 - когда применяют значения в скобках в таблице 2H;
 - для функциональной изоляции.

2.10.3.3 Зазоры во вторичных цепях

Во вторичных цепях применяют зазоры не менее указанных в таблице 2K.

Для рабочих напряжений, которые используют при определении зазоров для вторичной цепи, берут значения из таблицы 2K:

- для напряжений постоянного тока следует использовать пиковые значения любых наложенных пульсаций;

- для несинусоидальных колебаний необходимо использовать пиковые значения величин.

Вторичные цепи обычно должны соответствовать категории перенапряжений I, если первичная цепь имеет категорию перенапряжений II. Максимальные значения величин переходных процессов для различных напряжений сети электропитания переменного тока категории перенапряжений I приведены в таблице 2K. Однако ненагруженная вторичная цепь должна удовлетворять требованиям для первичной цепи в таблицах 2H и 2J, если она применяется в оборудовании с клеммой защитного заземления и соответствует одному из следующих случаев:

- отделена от первичной цепи заземленным металлическим экраном;
- значения величин переходных процессов вторичной цепи ниже допустимого максимального значения для категории перенапряжений I (например, вследствие ослабления подключенными компонентами, такими как конденсатор между вторичной цепью и землей). См. 2.10.3.4 для метода измерения уровней переходных процессов.

При использовании данных из таблицы 2K для оборудования, питающегося от сети электропитания постоянного тока и подключенного к защитному заземлению, а также полностью расположенному в одном здании, напряжение при переходных процессах в сети считают равным нулю.

Примечание 1 — Подключение защитного заземления может быть у источника электропитания постоянного тока или в месте расположения оборудования, или в обоих местах одновременно (см. МСЭ-T, Рекомендации К.27 [2]).

Для оборудования, питающегося от сети электропитания постоянного тока и не подключенного к защитному заземлению, значение напряжения при переходных процессах в сети для сети электропитания постоянного тока такое же, как и для сети электропитания переменного тока, производной от которой является сеть электропитания постоянного тока.

Примечание 2 — Для зазоров, которые должны соответствовать 2.3.2, применяют таблицу 2K.

Если переходное напряжение телекоммуникационной сети неизвестно, то для цепей НТС-2 используют 800 В пикового значения, а для цепей НТС-1 и НТС-3 — 1,5 кВ пикового значения.

Если переходное напряжение телекоммуникационной сети известно, то его используют.

Если известно, что входящие напряжения переходных процессов должны быть ослаблены внутри оборудования, то значения величин переходных процессов определяют в соответствии с 2.10.3.4, перечисление b) и используют найденное значение.

При определении зазоров эффект переходных процессов от систем кабельного распределения не учитывают, но необходимо принимать во внимание требования 7.3.1.

Т а б л и ц а 2К — Минимальные зазоры во вторичных цепях

Зазоры в миллиметрах

Рабочее напряжение, В		Номинальное напряжение переходных процессов для вторичной цепи 800 В (см. примечание 5) (Номинальное напряжение сети электропитания переменного тока ≤ 150 В)						Номинальное напряжение переходных процессов для вторичной цепи 1500 В (см. примечание 5) (Номинальное напряжение сети электропитания переменного тока > 150 ≤ 300 В)						Номинальное напряжение переходных процессов для вторичной цепи 2500 В (см. примечание 5) (Номинальное напряжение сети электропитания переменного тока > 300 ≤ 600 В)						Цель, не подвергающаяся перенапряжениям от переходных процессов (см. примечание 4)		
Пиковое значение напряжения или напряжение постоянного тока	Средне-квадратичное значение напряжения (синусоидальное)	Степени загрязнения 1 и 2			Степень загрязнения 3			Степени загрязнения 1 и 2			Степень загрязнения 3			Степени загрязнения 1, 2 и 3			Степени загрязнения 1 и 2					
		F	B/S	R	F	B/S	R	F	B/S	R	F	B/S	R	F	B/S	R	F	B/S	R			
≤71	≤50	0,4 (0,2)	0,7 (0,2)	1,4 (0,4)	1,0 (0,8)	1,3 (0,8)	2,6 (1,6)	0,7 (0,5)	1,0 (0,5)	2,0 (1,0)	1,0 (0,8)	1,3 (0,8)	2,6 (1,6)	1,7 (1,5)	2,0 (1,5)	4,0 (3,0)	0,4 (0,2)	0,4 (0,2)	0,8 (0,4)			
≤140	≤100	0,6 (0,2)	0,7 (0,2)	1,4 (0,4)	1,0 (0,8)	1,3 (0,8)	2,6 (1,6)	0,7 (0,5)	1,0 (0,5)	2,0 (1,0)	1,0 (0,8)	1,3 (0,8)	2,6 (1,6)	1,7 (1,5)	2,0 (1,5)	4,0 (3,0)	0,6 (0,2)	0,7 (0,2)	1,4 (0,4)			
≤210	≤150	0,6 (0,2)	0,9 (0,2)	1,8 (0,4)	1,0 (0,8)	1,3 (0,8)	2,6 (1,6)	0,7 (0,5)	1,0 (0,5)	2,0 (1,0)	1,0 (0,8)	1,3 (0,8)	2,6 (1,6)	1,7 (1,5)	2,0 (1,5)	4,0 (3,0)	0,6 (0,2)	0,7 (0,2)	1,4 (0,4)			
≤280	≤200	F 1,1 (0,8) B/S 1,4(0,8) R 2,8(1,6)												1,7 (1,5)	2,0 (1,5)	4,0 (3,0)	1,1 (0,2)	1,1 (0,2)	2,2 (0,4)			
≤420	≤300	F 1,6 (1,0) B/S 1,9(1,0) R 3,8(2,0)												1,7 (1,5)	2,0 (1,5)	4,0 (3,0)	1,4 (0,2)	1,4 (0,2)	2,8 (0,4)			
≤700	≤500	F/B/S 2,5 R 5,0																				
≤840	≤600	F/B/S 3,2 R 5,0																				
≤1400	≤1000	F/B/S 4,2 R 5,0																				
≤2800	≤2000	F/B/S/R 8,4 (см. примечание 6)																				
≤7000	≤5000	F/B/S/R 17,5 (см. примечание 6)																				
≤9800	≤7000	F/B/S/R 25 (см. примечание 6)																				
≤14000	≤10000	F/B/S/R 37 (см. примечание 6)																				
≤28000	≤20000	F/B/S/R 80 (см. примечание 6)																				
≤42000	≤30000	F/B/S/R 130 (см. примечание 6)																				

Примечания

1 Значения применяют к функциональной (F), основной (B), дополнительной (S) и усиленной (R) изоляциям.

2 Значения, указанные в скобках, применяют к основной, дополнительной или усиленной изоляции в случае, если на производстве осуществляют программу управления качеством, которая, по крайней мере, обеспечивает уровень гарантии, приведенный в R.2 приложения R. В частности, двойную и усиленную изоляции следует подвергать периодическим испытаниям на электрическую прочность.

3 Для рабочих напряжений от 2800 до 42000 В пикового значения переменного тока или постоянного тока разрешается линейная интерполяция между ближайшими двумя точками, выполненная на основе округления вплоть до ближайшего наибольшего значения с учетом приращений 0,1 мм.

Окончание таблицы 2К

4 Значения применяют к вторичным цепям постоянного тока, которые надежно соединены с землей и имеют емкостную фильтрацию, ограничивающую двойную амплитуду пульсаций до 10 % напряжения постоянного тока.

5 Если значения величин переходных процессов в оборудовании превышают эти значения, используют соответствующие наибольшие зазоры.

6 Для рабочих напряжений свыше 1400 В пикового значения переменного тока или постоянного тока или 1000 В среднеквадратичного значения минимальный зазор составляет 5,0 мм, если путь через зазор проходит:

- полностью через воздух или
- полностью или частично по поверхности изоляционного материала группы I;
- и изоляция выдержала испытание на электрическую прочность согласно 5.2.2, с применением:
- испытательного напряжения переменного тока, у которого среднеквадратичное значение в 1,06 раза больше пикового рабочего напряжения, или
- испытательного напряжения постоянного тока, равного пиковому значению испытательного напряжения переменного тока, указанного выше.

Если путь через зазор проходит частично по поверхности изоляционного материала, отличного от материала группы I, испытание электрической прочности проводят только в воздушном промежутке.

2.10.3.4 Измерение уровней переходных процессов

Следующие испытания проводят, если требуется определить, является ли напряжение переходных процессов между частями зазора в любой цепи меньшим нормированного, например в результате использования фильтра в оборудовании. Напряжение переходного процесса между частями зазора измеряют, используя следующую процедуру испытаний, и значение зазора выбирают исходя из измеренного значения.

Во время испытаний оборудование подсоединяют к своему внешнему блоку электропитания, если таковой имеется, но не подсоединяют ни к сети электропитания, ни к какой-либо телекоммуникационной сети и отключают любые устройства ограничения перенапряжений в первичных цепях.

Устройство измерения напряжения подключают параллельно зазору.

а) Переходные процессы в сети электропитания переменного тока от напряжений переходных процессов сети

Чтобы измерить уменьшенные уровни переходных процессов, соответствующие основным перенапряжениям, используют испытательный генератор импульсов согласно таблице N.1, ссылка 2 (приложение N), формирующий импульсы длительностью 1,2/50 мкс и амплитудой U_0 , эквивалентной переходному сетевому напряжению, приведенному в таблице 2H.

Примечание — Для сети электропитания постоянного тока см. G.2.2 и G.5 (приложение G).

От трех до шести импульсов переменной полярности с интервалами между ними не менее 1 с прилагают к зазорам в следующих местах, где это уместно:

- между фазами;
- между всеми фазами, соединенными вместе, и нейтралью;
- между всеми фазами, соединенными вместе, и защитным заземлением;
- между нейтралью и защитным заземлением.

б) Переходные процессы от напряжений переходных процессов телекоммуникационной сети

Чтобы измерить уменьшенные уровни переходных процессов, соответствующие уровням перенапряжений в телекоммуникационных сетях, используют испытательный генератор импульсов согласно таблице N.1, ссылка 1 (приложение N), формирующий импульсы длительностью 10/700 мкс и амплитудой U_0 , эквивалентной переходному напряжению телекоммуникационной сети.

Если значение переходного напряжения телекоммуникационной сети неизвестно, то для рассматриваемой телекоммуникационной сети принимают:

- 1500 В пикового значения, если цепь, соединенная с телекоммуникационной сетью, является цепью НТС-1 или НТС-3;
- 800 В пикового значения, если цепь, соединенная с телекоммуникационной сетью, является цепью БСНН или НТС-2.

От трех до шести импульсов переменной полярности с интервалами между ними не менее 1 с прилагают к зазорам между каждой из следующих точек, соединенных с телекоммуникационной сетью:

- каждой парой сигнальных клемм;
- всеми сигнальными клеммами, соединенными вместе, и землей.

2.10.4 Пути утечки

Значения путей утечки не должны быть менее установленных в таблице 2L для соответствующих значений рабочих напряжений, степени загрязнения и группы материалов.

Для усиленной изоляции значения путей утечки должны быть в два раза больше значений, приведенных в таблице 2L для основной изоляции.

Если значение пути утечки согласно таблице 2L менее соответствующего зазора в таблице 2H, 2J или 2K, то значение этого зазора должно быть принято в качестве минимального значения пути утечки.

Для стекла, слюды, керамики и подобных материалов применяют минимальные значения путей утечки, равные значениям применяемых зазоров.

Для рабочих напряжений, которые используют при определении путей утечки:

- применяют действующее среднеквадратичное значение или значение напряжения постоянного тока;
- не принимают во внимание:
 - любые наложенные пульсации при постоянном токе,
 - кратковременные процессы (например, вызывные сигналы в цепях НТС),
 - кратковременные помехи (например, переходные процессы).

Если определение рабочего напряжения для цепи НТС проводят для телекоммуникационной сети, характеристики которой неизвестны, то используют стандартное рабочее напряжение следующих значений:

- 60 В постоянного тока для цепей НТС-1;
- 120 В постоянного тока для цепей НТС-2 и НТС-3.

Материалы в зависимости от сравнительного индекса трекинговости (СИТ) подразделяют на следующие группы:

I	$600 \leq \text{СИТ};$
II	$400 \leq \text{СИТ} < 600;$
III a	$175 \leq \text{СИТ} < 400;$
III b	$100 \leq \text{СИТ} < 175.$

Принадлежность материалов к определенной группе подтверждают данными испытаний этих материалов по МЭК 60112 с использованием 50 капель раствора А.

Если нет данных о принадлежности материала к определенной группе, то считают, что материал относится к группе III b.

Если требуется СИТ, равный 175 или более, а данные недоступны, группа материала может быть определена при испытаниях на контрольный индекс трекинговости (КИТ) по МЭК 60112. Материал соответствует группе, если его КИТ, установленный этими испытаниями, равен или более минимального значения СИТ, требуемого для группы.

Т а б л и ц а 2L — Минимальные пути утечки

Пути утечки в миллиметрах

Рабочее напряжение (среднеквадратичное значение или значение напряжения постоянного тока), В	Функциональная, основная и дополнительная изоляции						
	Степень загрязнения 1	Степень загрязнения 2			Степень загрязнения 3		
		Группа материалов I, II, IIIa или IIIb	Группа материалов			Группа материалов	
	I		II	I, IIa или IIIb	I	II	I, IIa или IIIb
≤50	Использовать зазоры из соответствующей таблицы	0,6	0,9	1,2	1,5	1,7	1,9
100		0,7	1,0	1,4	1,8	2,0	2,2
125		0,8	1,1	1,5	1,9	2,1	2,4
150		0,8	1,1	1,6	2,0	2,2	2,5

Окончание таблицы 2L

Рабочее напряжение (среднеквадратичное значение или значение напряжения постоянного тока), В	Функциональная, основная и дополнительная изоляция						
	Степень загрязнения 1	Степень загрязнения 2			Степень загрязнения 3		
	Группа материалов I, II, IIIa или IIIb	Группа материалов			Группа материалов		
		I	II	I, IIa или IIIb	I	II	I, IIa или IIIb
200	Использовать зазоры из соответствующей таблицы	1,0	1,4	2,0	2,5	2,8	3,2
250		1,3	1,8	2,5	3,2	3,6	4,0
300		1,6	2,2	3,2	4,0	4,5	5,0
400		2,0	2,8	4,0	5,0	5,6	6,3
600		3,2	4,5	6,3	8,0	9,6	10,0
800		4,0	5,6	8,0	10,0	11,0	12,5
1000		5,0	7,1	10,0	12,5	14,0	16,0

Примечание — Допускается линейная интерполяция между двумя близлежащими точками, выполненная на основе округления вплоть до ближайшего наибольшего значения с учетом приращений 0,1 мм.

Для оборудования, в состав которого входят обычные несъемные шнуры электропитания, пути утечки измеряют с проводами электропитания наибольшей площади поперечного сечения, как установлено в 3.3.4, а также без проводов.

При измерении путей утечки кожуха из изоляционного материала через прорезы или отверстия в нем доступную поверхность рассматривают в качестве проводящей, как бы покрытой металлической фольгой в местах, где она могла быть доступна испытательному пальцу по рисунку 2A (см. 2.1.1.1), прикладываемому без заметного усилия [см. рисунок F.12, точка B (приложение F)].

2.10.5 Сплошная изоляция

Прочность сплошной изоляции проверяют испытаниями по 5.2.

Примечания

1 Термин «сплошная изоляция» имеет отношение к материалам, которые обеспечивают электрическую изоляцию между двумя противоположными поверхностями, но не вдоль внешней поверхности. Сплошная изоляция должна отвечать требованиям для минимальных расстояний через изоляцию 2.10.5.1 или другим соответствующим требованиям и испытаниям настоящего стандарта.

2 См. также 3.1.4.

2.10.5.1 Минимальное расстояние через изоляцию

Кроме 2.1.1.3 или подпунктов 2.10.5, расстояние через изоляцию определяют в соответствии с пиковым рабочим напряжением и назначением изоляции (см. 2.9) следующим образом:

- если пиковое рабочее напряжение не превышает 71 В, то требования к расстояниям через изоляцию не предъявляют;

- если пиковое рабочее напряжение превышает 71 В, то применяют следующие правила:

- для функциональной и основной изоляций требования к пиковому рабочему напряжению для расстояния через изоляцию не предъявляют;

- дополнительная или усиленная изоляция должна иметь расстояние через изоляцию не менее 0,4 мм.

Требования 2.10.5.1 также применяют к гелеобразным диэлектрикам, таким как используемые в некоторых оптопарах.

Если отсутствуют требования к расстоянию через дополнительную или усиленную изоляцию, изолирующий состав которой полностью заполняет оболочку полупроводникового компонента (например, оптопара), то такие зазоры и пути утечки не рассматривают, если компоненты:

- выдерживают испытания в соответствии с 2.10.8;

- подвергают периодическим испытаниям на электрическую прочность во время производства, используя значение испытательного напряжения в соответствии с 5.2.2.

Соответствие проверяют осмотром, измерениями и испытаниями.

2.10.5.2 Тонкий листовый материал

Примечание — Требования к намоточным компонентам приведены в 2.10.5.4.

Изоляция из тонких листовых материалов является допустимой независимо от толщины, если она используется внутри кожуха оборудования, не подвергается механическому воздействию или истиранию во время обслуживания оператором и применяется при одном из следующих условий:

- дополнительная изоляция состоит не менее чем из двух слоев изоляционного материала, каждый из которых выдерживает испытания на электрическую прочность как для дополнительной изоляции;
- дополнительная изоляция состоит из трех слоев изоляционного материала, все комбинации двух слоев которого вместе должны выдерживать испытания на электрическую прочность как для дополнительной изоляции;
- усиленная изоляция состоит не менее чем из двух слоев изоляционного материала, каждый из которых выдерживает испытания на электрическую прочность как для усиленной изоляции;
- усиленная изоляция состоит из трех слоев изоляционного материала, все комбинации двух слоев которого вместе выдерживают испытания на электрическую прочность как для усиленной изоляции.

Для многослойной изоляции не обязательно, чтобы все слои были изготовлены из одного и того же изоляционного материала.

Покрытия из эмалей на основе растворителей не рассматривают в качестве изоляции в тонком листовом материале.

Соответствие проверяют осмотром и испытаниями электрической прочности.

2.10.5.3 Печатные платы

Для внутренних слоев многослойных плат расстояние между двумя соседними проводящими дорожками на одном и том же слое платы печатного монтажа рассматривают как расстояние через изоляцию (см. 2.10.5.1).

Дополнительная или усиленная изоляция между проводящими слоями в двусторонних, одно- и многослойных печатных платах и в печатных платах с металлической сердцевиной должна иметь минимальную толщину 0,4 мм или соответствовать требованиям таблицы 2М.

Т а б л и ц а 2М — Изоляция в печатных платах

Изоляция	Типовые испытания ¹⁾	Периодические испытания на электрическую прочность ³⁾
Два слоя слоистых изоляционных материалов, включающих в себя препрег ²⁾	Не проводят	Проводят
Три или более слоя слоистых изоляционных материалов, включающих в себя препрег ²⁾	Не проводят	Не проводят
Керамическое покрытие с температурой отвердевания 500 °С или более	Не проводят	Проводят
Система изоляции с двумя и более покрытиями, с температурой отвердевания до 500 °С	Проводят	Проводят

¹⁾ Тепловое старение и термоциклирование по 2.10.6 с последующими испытаниями электрической прочности в соответствии с 5.2.2.
²⁾ Слои препрега, подсчитанные до отвердевания.
³⁾ Проводят на готовых платах печатного монтажа.

П р и м е ч а н и е — Термин «препрег» используют для слоя стеклоткани, пропитанной частично отвердевшей смолой.

Соответствие проверяют осмотром, измерением и испытаниями на электрическую прочность.

Если требуются периодические испытания, то соответствующие значения испытательного напряжения берут из 5.2.2. Вся дополнительную или усиленную изоляцию подвергают испытаниям на электрическую прочность.

2.10.5.4 Намоточные компоненты

Если требуется основная, дополнительная или усиленная изоляция между обмотками, то обмотки должны быть разделены чередованием изоляций, выполненных в соответствии с требованиями 2.10.5.1 или 2.10.5.2, или обоим подпунктов, если не использована одна из следующих конструкций проводов:

- a) провода с изоляцией, отличной от эмали на основе растворителя, соответствующие 2.10.5.1;
- b) провода с многослойной прессованной или спирально намотанной изоляцией (когда слои могут быть испытаны на электрическую прочность индивидуально) должны соответствовать 2.10.5.2 и быть подвергнуты испытаниям по приложению U;
- c) провода с многослойной прессованной или спирально намотанной изоляцией (когда могут быть испытаны только готовые провода) испытывают по приложению U.

Примечание 1 — См. также 6.2.1.

Согласно 2.10.5.4, перечисление c) минимальное число конструктивных слоев в применяемых проводах должно быть следующим:

- для основной изоляции — два намотанных слоя или один прессованный слой;
- для дополнительной изоляции — два намотанных или прессованных слоя;
- для усиленной изоляции — три намотанных или прессованных слоя.

Для спирально намотанной изоляции согласно 2.10.5.4, перечисление b) и 2.10.5.4, перечисление c) в тех случаях, когда пути утечек между слоями меньше указанных в таблице 2L для степени загрязнения 1, промежуток между слоями должен быть герметично заполнен скрепляющим слоем по 2.10.8, и испытательное напряжение типового испытания согласно U.2 приложения U увеличивают в 1,6 раза по сравнению с его номинальным значением.

Примечание 2 — Один слой материала, намотанный с более чем 50 %-ным перекрытием, рассматривают как образующий два слоя.

Когда два изолированных провода или один оголенный и один изолированный провод находятся в контакте внутри намоточного компонента, причем каждый из них пересекает другой провод под углами 45° и 90° и подвергает обмотку натяжению, должна быть обеспечена защита против механических напряжений. Эта защита может быть достигнута, например, обеспечением физического разделения в форме изоляционной трубки или листового материала или использованием удвоенного числа изоляционных слоев.

Готовые компоненты должны быть подвергнуты периодическим испытаниям на электрическую прочность, значения испытательных напряжений берут в соответствии с 5.2.2.

Соответствие проверяют осмотром и, при необходимости, измерениями, как установлено в приложении U. Однако испытания согласно приложению U не применяют, если данные о материале слова подтверждают соответствие.

2.10.6 Печатные платы с покрытием

2.10.6.1 Общие требования

Для печатных плат, у которых поверхностные проводящие дорожки покрыты соответствующим материалом, минимальные разделяющие зазоры из таблицы 2N применяют к проводящим дорожкам до нанесения покрытия. Эти печатные платы должны отвечать следующим требованиям.

Одна или обе проводящие части и не менее 80 % расстояния по поверхности между проводящими частями должны иметь покрытие. Между любыми двумя проводящими частями без покрытия и внешней стороной покрытия минимальные разделяющие расстояния рассматривают в соответствии с таблицей 2N, 2J или 2K.

Значения, указанные в таблице 2N, применяют в случае, если на производстве внедрена программа управления качеством, которая, по крайней мере, обеспечивает такой уровень гарантии, который указан в R.2 приложения R. В частности, двойная и усиленная изоляции должны быть подвергнуты периодическим испытаниям на электрическую прочность.

При невыполнении вышеуказанных требований применяют положения 2.10.1 — 2.10.4.

Технология и материал покрытия, а также покрываемый материал должны позволять обеспечивать однородное качество, а рассматриваемые разделяющие зазоры должны быть надежно защищены.

Соответствие проверяют измерением с учетом рисунка F.11 (приложение F), а также указанными ниже испытаниями.

2.10.6.2 Подготовка выборки и предварительное обследование

Отбирают три образца плат (или, согласно 2.10.9, два компонента и одну печатную плату), обозначаемые как образцы 1, 2, 3. Допускается использовать как серийные платы, так и специально подготовленные с типичными покрытиями и минимальными расстояниями. Каждый образец платы должен иметь типичные минимальные разделяющие расстояния и покрытие. Каждый образец платы проходит в полной последовательности процесс изготовления, включая пайку и очистку, которой их обычно подвергают при сборке оборудования.

При визуальной проверке не должно быть обнаружено отверстий или пузырьков в покрытии, а также разрывов проводящих дорожек по углам.

Т а б л и ц а 2N — Минимальные разделяющие зазоры для печатных плат с покрытием

Рабочее напряжение (среднеквадратичное значение или значение напряжения постоянного тока), В	Функциональная, основная или дополнительная изоляция, мм	Усиленная изоляция, мм
До 63 включ.	0,1	0,2
Св. 63 до 123 включ.	0,2	0,4
» 123 » 160 »	0,3	0,6
» 160 » 200 »	0,4	0,8
» 200 » 250 »	0,6	1,2
» 250 » 320 »	0,8	1,6
» 320 » 400 »	1,0	2,0
» 400 » 500 »	1,3	2,6
» 500 » 630 »	1,8	3,6
» 630 » 800 »	2,4	3,8
» 800 » 1000 »	2,8	4,0
» 1000 » 1250 »	3,4	4,2
» 1250 » 1600 »	4,1	4,6
» 1600 » 2000 »	5,0	5,0
» 2000 » 2500 »	6,3	6,3
» 2500 » 3200 »	8,2	8,2
» 3200 » 4000 »	10,0	10,0
» 4000 » 5000 »	13,0	13,0
» 5000 » 6300 »	16,0	16,0
» 6300 » 8000 »	20,0	20,0
» 8000 » 10000 »	26,0	26,0
» 10000 » 12500 »	33,0	33,0
» 12500 » 16000 »	43,0	43,0
» 16000 » 20000 »	55,0	55,0
» 20000 » 25000 »	70,0	70,0
» 25000 » 30000 »	86,0	86,0

Пр и м е ч а н и е — Для напряжений от 2000 до 30000 В допускается линейная интерполяция между двумя близлежащими точками, выполненная на основе округления вплоть до ближайшего наибольшего значения с учетом приращений 0,1 мм.

2.10.6.3 Термоциклирование

Образец № 1 подвергают десятикратным испытаниям при нижеуказанной последовательности температурных циклов:

68 ч при T_1 , °C \pm 2 °C;

1 ч при (25 \pm 2) °C;

2 ч при (0 \pm 2) °C;

не менее 1 ч при (25 \pm 2) °C,

где $T_1 = T_2 + T_{\text{макс.окр}} - T_{\text{окр}} + 10$ °C (измеряют в соответствии с 1.4.5 или, где уместно, согласно 1.4.13) или $T_1 = 100$ °C; выбирают наибольшее значение. Однако 10 °C не добавляют, если температура измерена с помощью встроенной термопары;

T_2 — температура частей, измеренная во время испытаний в соответствии с 4.5.1.

Значения $T_{\text{макс.окр}}$ и $T_{\text{окр}}$ даны в 1.4.12.

Время перехода от одной температуры к другой не устанавливают, допускается постепенный переход.

2.10.6.4 Тепловое старение

Образец № 2 выдерживают в полностью вентилируемой термокамере при температуре и длительности, взятых из диаграммы рисунка 2G, и использовании линии температурного индекса, которая соответствует максимальной рабочей температуре платы с покрытием. Температуру в термокамере поддерживают с точностью $\pm 2^\circ\text{C}$. При определении линии температурного индекса выбирают наибольшую температуру тех областей платы, которые связаны с безопасностью.

При использовании рисунка 2G допускается интерполяция между двумя близлежащими линиями температурных индексов.

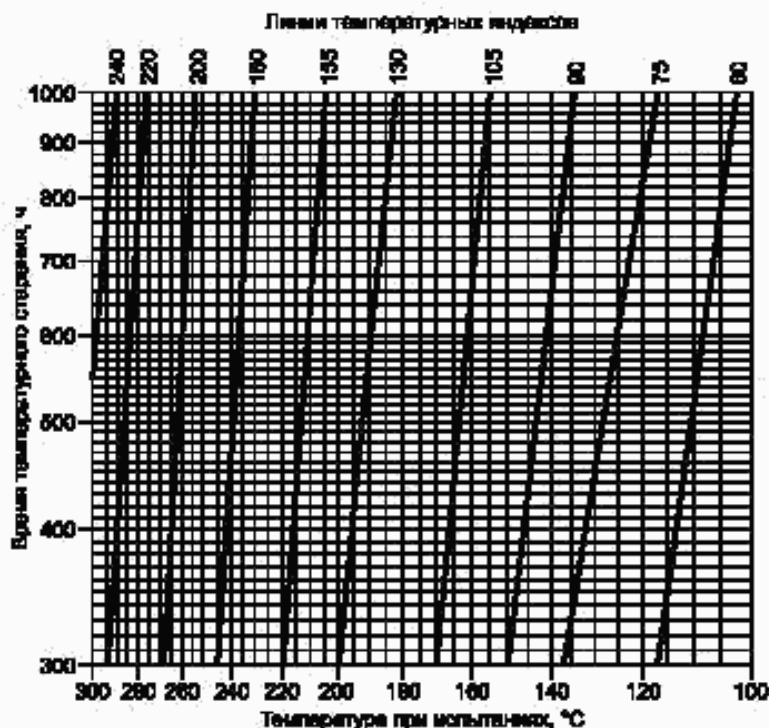


Рисунок 2G — Время теплового старения

2.10.6.5 Испытания на электрическую прочность

Образцы № 1 и 2 затем подвергают испытаниям в условиях влажности в соответствии с 2.9.2 (48 ч), при этом они должны выдерживать испытания по 5.2.2 на электрическую прочность между проводами.

2.10.6.6 Испытание на износостойкость

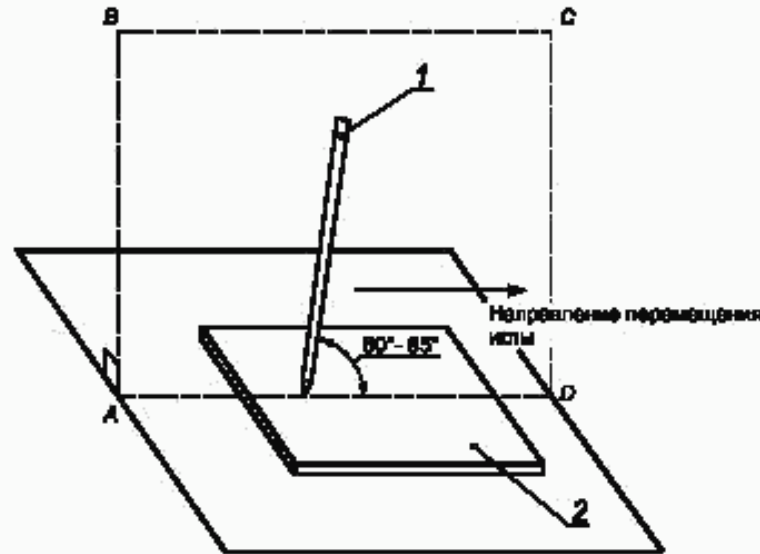
Образец № 3 печатной платы подвергают следующему испытанию.

Наносят царапины поперек пяти пар проводящих дорожек с целью нарушить покрытие в точках, где при испытаниях это наиболее возможно.

Царапины наносят иглой из закаленной стали, которая имеет конец в форме конуса с углом при вершине 40° , вершина должна быть скруглена радиусом $(0,25 \pm 0,02)$ мм и отшлифована.

Царапины наносят прочерчиванием иглой по поверхности печатной платы в плоскости, перпендикулярной к краям проводящих дорожек, со скоростью (20 ± 5) мм/с в соответствии с рисунком 2H. Иглу прижимают таким образом, чтобы сила, приложенная вдоль оси, составляла $(10 \pm 0,5)$ Н. Царапины должны находиться на расстоянии не менее 5 мм друг от друга и края образца.

После испытания покрывающий слой не должен ни нарушаться, ни иметь трещин и должен выдерживать испытание на электрическую прочность между проводящими дорожками в соответствии с 5.2.2.



1 — игла; 2 — испытуемый образец

Примечание — Игла находится в плоскости $ABCD$, перпендикулярной к плоскости испытуемого образца.

Рисунок 2Н — Испытание покрывающего слоя на износостойкость

2.10.7 Закрытые корпусом и герметизированные части

Для компонентов или сборочных узлов, которые надежно покрыты или герметично защищены от пыли и влаги, степень загрязнения 1 применяют для внутренних зазоров и путей утечки.

Примечание — В некоторых образцах части такой конструкции заключают в коробки, которые герметично заливают клеящим веществом, и покрытые части помещают в оболочку.

Соответствие проверяют осмотром с внешней стороны, измерением и, если необходимо, испытанием. Компонент или сборочный узел считают в достаточной мере закрытым, если образец выдерживает нижеуказанную последовательность испытаний.

Образец подвергают десятикратным испытаниям при последовательности температурных циклов:

68 ч при T_1 , °C ± 2 °C;

1 ч при (25 ± 2) °C;

2 ч при (0 ± 2) °C;

не менее 1 ч при (25 ± 2) °C,

где $T_1 = T_2 + T_{\text{max окр}} - T_{\text{окр}} + 10$ °C (измеряют в соответствии с 1.4.5 или, где уместно, согласно 1.4.13) или $T_1 = 85$ °C; выбирают наибольшее значение. Однако 10 °C не добавляют, если температура измерена с помощью встроенной термопары;

T_2 — температура частей, измеренная во время испытаний в соответствии с 4.5.1.

Значения $T_{\text{max окр}}$ и $T_{\text{окр}}$ даны в 1.4.12.

Время перехода от одной температуры к другой не устанавливают, допускается постепенный переход.

Образец после охлаждения до комнатной температуры подвергают в условиях влажности по 2.9.2 испытаниям на электрическую прочность в соответствии с 5.2.2.

Для трансформаторов, электромагнитных муфт и аналогичных устройств, у которых изоляция обеспечивает безопасность, во время проведения термоциклирования между обмотками подают напряжение среднеквадратичного значения 500 В с частотой от 50 до 60 Гц. Во время испытания не допускается очевидное нарушение изоляции.

2.10.8 Объемы, заполненные изолирующим компаундом

В случаях, когда промежутки между токопроводящими частями эффективно заполнены изолирующим компаундом, включая и те, где изоляция надежно скреплена с изолирующим компаундом таким

образом, что отсутствуют зазоры и пути утечки, применяют требования только к расстоянию через изоляцию по 2.10.5.1.

Примечание — Некоторые примеры различных названий такой обработки: заливка компаундом, вакуумная пропитка и капсулирование.

Соответствие проверяют осмотром, измерением и испытаниями. Не проводят измерения зазоров и путей утечки, если образцы прошли испытания на термоциклирование, влажность и электрическую прочность согласно 2.10.7. В этом случае применяют следующее:

- для компонентов, где изолирующий компаунд образует сплошную изоляцию между проводящими частями, испытывают один законченный компонент. Испытания проводят последующим выполнением разрезов и измерением. Не должно быть ни трещин, ни пустот в изолирующем компаунде, которые могут повлиять на выполнение требований 2.10.5.1;

- для компонентов, где изолирующий компаунд образует скрепляющий слой между изолирующими частями, электрическую прочность определяют на трех образцах, испытывая непосредственно скрепленные стыки. Если в компоненте используют обмотку из провода, покрытого эмалью на основе растворителя, то испытуемый компонент помещают на металлическую фольгу либо несколько витков изолированного провода размещают рядом со скрепляющим стыком. Затем испытывают три образца:

- один подвергают испытанию на соответствующую электрическую прочность согласно 5.2.2 сразу после завершающего периода испытаний при самой высокой температуре во время термоциклирования, за исключением случая, когда значение испытательного напряжения умножали на 1,6;

- два других подвергают испытаниям на соответствующую электрическую прочность согласно 5.2.2 после испытания в условиях влажности, за исключением случая, когда значение испытательного напряжения умножали на 1,6.

2.10.9 Внешние выводы компонентов

Требования 2.10.1 — 2.10.4 относят к промежуткам между внешними выводами компонентов (кроме случаев, когда они покрыты материалом, соответствующим 2.10.6, с учетом требований к системе контроля качества согласно R.1 приложения R). В этом случае минимальный разделяющий зазор в соответствии с таблицей 2N будет относиться к составным частям до нанесения покрытия. Между любыми двумя токопроводящими частями без покрытия и на внешней поверхности покрытий используют минимальные разделяющие расстояния в соответствии с указанными в таблицах 2H, 2J, 2K и 2L.

Если покрытия наносят поверх выводов для увеличения эффективного пути утечки и зазоров, механическая прочность и жесткость выводов должны быть такими, чтобы избежать при нормальном обращении, сборке оборудования и последующем применении деформаций выводов, которые могли бы вызвать трещины в покрытии или уменьшить разделяющий зазор между токопроводящими частями более, чем необходимо в соответствии с таблицей 2N (см. 2.10.6.1).

Соответствие проверяют осмотром с учетом рисунка F.10 (приложение F), а также проведением испытаний по 2.10.6.2 — 2.10.6.5. Испытания должны быть проведены на собранном блоке, включая составную(ые) часть(и).

Испытание на износостойкость проводят с использованием специально подготовленных образцов печатных плат в соответствии с 2.10.6.6, а для образца № 3 — согласно 2.10.6.2, выбирая случаи, когда отделение токопроводящих частей в блоке выполнено с наименьшим разделяющим расстоянием и наибольшим потенциалом.

2.10.10 Изоляция с изменяющимися размерами

Если изоляция трансформатора имеет различные рабочие напряжения по длине обмотки, допускается изменять зазоры, пути утечки и расстояния через изоляцию соответственно.

Примечание — Образец такой конструкции имеет обмотку, рассчитанную на напряжение 30 кВ, состоящую из нескольких катушек, соединенных последовательно и заземленных на одном конце.

3 Электропроводка, соединения и электропитание

3.1 Основные положения

3.1.1 Номинальное значение тока и защита от перегрузки по току

Площадь поперечного сечения внутренних проводов и соединительных кабелей должна соответствовать току, протекающему по этим проводам при работе оборудования в режиме нормальной нагрузки. При этом не допускается превышение максимальной разрешенной температуры провода.

Вся внутренняя электропроводка (включая шины) и соединительные кабели, предназначенные для распределения электропитания по первичной цепи, должны быть предохранены от токов перегрузки и короткого замыкания устройствами защиты соответствующего номинального значения.

Электропроводка, непосредственно не участвующая в распределении электропитания, не нуждается в защите в случае, если она надежна с точки зрения безопасности (например, цепи индикации).

Примечания

1 Устройства, защищающие составные части от тока перегрузки, могут также обеспечивать защиту полностью всей электропроводки.

2 Для внутренних цепей, соединенных с сетью электропитания переменного тока, может понадобиться индивидуальная защита в случае применения провода уменьшенной площади поперечного сечения, а также с учетом длины проводов.

Соответствие проверяют осмотром и, если необходимо, испытаниями по 4.5.1.

3.1.2 Защита от механических повреждений

Пути прокладки проводов должны быть гладкими и не иметь острых кромок. Провода должны быть защищены от соприкосновения с заусенцами, радиаторами охлаждения, подвижными частями и т.п., могущими повредить изоляцию. Отверстия в металле, через которые проходят изолированные провода, должны иметь гладкие обработанные поверхности или быть снабжены втулками.

Допускается соприкосновение проводов с токопроводящими клеммами, если пробой изоляции не вызывает появления опасности или применяемая система изоляции обеспечивает соответствующую механическую защиту.

Соответствие проверяют осмотром.

3.1.3 Надежность внутренней проводки

Внутренние провода следует прокладывать, опирать, заделывать или закреплять таким образом, чтобы не допустить:

- чрезмерного натяжения проводов, в том числе у концевых соединений;
- ослабления концевых соединений;
- повреждения изоляции проводов.

Соответствие проверяют осмотром.

3.1.4 Изоляция проводов

Дополнительно к требованиям 2.1.1.3, перечисление b) изоляция отдельных жил внутренних проводов должна полностью удовлетворять требованиям 2.10.5 и выдерживать испытания на соответствующую электрическую прочность согласно 5.2.2.

В случае использования сетевого кабеля, изоляционные свойства которого удовлетворяют требованиям 3.2.5 внутри оборудования, в качестве удлинителя внешнего шнура электропитания или самостоятельного кабеля его оболочку рассматривают как дополнительную изоляцию, отвечающую требованиям 3.1.4.

Примечание — Требования к окраске изоляции см. в 2.6.3.5.

Соответствие проверяют осмотром и анализом результатов испытаний, подтверждающих отсутствие пробоя изоляции.

Если результаты испытаний проводов не представлены изготовителем, то соответствие проверяют испытанием на электрическую прочность с использованием образца длиной приблизительно 1 м, к которому испытательное напряжение прилагают в следующем порядке:

- для изоляции провода — по методу испытания напряжением согласно разделу 3 МЭК 60885-1 испытательное напряжение прилагают по 5.2.2 соответственно типу испытываемой изоляции;

- для дополнительной изоляции (например, оболочки группы проводов) — между проводом в изоляционной оболочке и металлической фольгой, плотно обернутой вокруг оболочки на участке длиной не менее 100 мм.

3.1.5 Изоляционные бусы и керамические изоляторы

Изоляционные бусы и подобные им керамические изоляторы на проводах должны быть:

- зафиксированы или установлены на проводах так, чтобы исключить их перемещение, создающее опасность;

- не расположены на острых кромках или острых углах.

Если бусы размещены внутри гибкого металлического кабельного канала, то они должны находиться в изоляционной оболочке, кроме случаев, когда при нормальной эксплуатации смещение, создающее опасность, исключено.

Соответствие проверяют осмотром и испытанием вручную.

Силу в 10 Н прилагают к изоляции или кабельному каналу. Любое результирующее движение не должно создавать опасности с точки зрения настоящего стандарта.

3.1.6 Винты, обеспечивающие электрический контакт

Если винт обеспечивает электрический контакт, то он должен быть ввинчен в металлические пластину, гайку или втулку не менее чем на два полных витка.

Винты из изоляционного материала не используют для электрических соединений, включая заземление, а также в случаях, когда их замена металлическими винтами может привести к повреждению дополнительной или усиленной изоляции.

Если винты из изоляционного материала обеспечивают безопасность других видов, то они должны быть ввинчены не менее чем на два полных витка.

Примечание — См. также 2.6.5.7 для винтов, используемых для создания непрерывности защитного заземления.

Соответствие проверяют осмотром.

3.1.7 Неметаллические материалы в электрических соединениях

Электрические соединения, включая соединения для целей защитного заземления, не должны передавать давление на контакт через изоляционный материал, кроме случая, когда имеется достаточная упругость в металлических частях для компенсации любого возможного разрушения или усадки изоляционного материала.

Соответствие проверяют осмотром.

3.1.8 Винты с промежутками между витками резьбы и самонарезающие винты

Винты с промежутками между витками резьбы (для листового металла) не используют для соединения токопроводящих частей, если только они не обеспечивают непосредственный контакт между этими частями и не снабжены средствами, препятствующими их откручиванию.

Самонарезающие (резьбонарезающие и резьбовыдавливающие) винты не используют для электрических соединений, если они не создают (нарезают) полноценных витков стандартной мелкой резьбы. Также не используют эти винты, если с ними должен работать пользователь или лицо, проводящее монтаж и установку, кроме случаев, когда резьба изготовлена методом штамповки.

Примечание — См. также 2.6.5.7 для винтов, используемых для непрерывности защитного заземления.

Соответствие проверяют осмотром.

3.1.9 Заделка выводов проводов

Провода должны быть ограждены, закреплены или заделаны так, чтобы ни они, ни их концевые заделки (например, кольцевые зажимы или быстросоединяемые плоские разъемы и т.п.) при нормальном использовании не могли перемещаться, уменьшая значения зазоров или путей утечки ниже их допустимых значений, установленных в 2.10.

Для соединения выводов проводов разрешают использовать пайку, сварку, опрессовку, а также безвинтовые (вставные) и подобные клеммы. При соединении выводов проводов пайкой провод должен быть расположен так, чтобы его фиксация в определенной позиции зависела не только от пайки.

В многоконтактных разъемах и везде, где может произойти короткое замыкание из-за ослабления клеммы или обрыва провода в месте соединения, защитные средства должны обеспечивать предотвращение контакта цепей БСНН или НТС с частями, находящимися под опасным напряжением.

Соответствие проверяют осмотром, измерениями и, где необходимо, следующими испытаниями.

Силу в 10 Н прилагают к проводу вблизи места заделки его вывода. Провод не должен обрываться, или крепление его клеммы должно обеспечивать зазоры или пути утечки не ниже установленных в 2.10.

Считают что:

- два независимых крепления не могут ослабнуть одновременно;

- фиксация, обеспечиваемая винтами или гайками с самостопорящимися шайбами или другими средствами блокировки, достаточна.

Примечание — Пружинные шайбы (шайбы Гровера) и т.п. могут обеспечивать удовлетворительную блокировку.

Примеры конструкций, встречаемых на практике:

- *плотно подошная трубка (например, термоусадочная трубка или трубка из синтетического каучука), применяемая для провода и его вывода;*

- *провода, соединенные пайкой и закрепленные вблизи заделки выводов проводов независимо от соединения пайкой;*

- *провода, соединенные пайкой и «скрученные вместе» до пайки, при условии, что отверстие, через которое провод пропускают, не является большим;*

- *провода, соединенные винтовыми клеммами, с дополнительной фиксацией вблизи клеммы. Такое дополнительное крепление в случае многопроводного провода должно фиксировать и изоляцию, и провод;*

- *провода, соединенные винтовыми клеммами, снабженными концевой заделкой, исключающими их перемещение (например, кольцевые проушины, предназначенные для проводов). Вращение таких концевых заделок проводов учитывают;*

- *короткие жесткие провода, остающиеся в том же положении, когда зажимной винт ослаблен.*

3.1.10 Изолирующая трубка на проводке

Если изолирующую трубку используют в качестве дополнительной изоляции на внутренней проводке, она должна быть зафиксирована.

Соответствие проверяют осмотром.

Примеры конструкций, соответствующих этим требованиям:

- *изолирующая трубка, которая может быть удалена только разрушением провода или самой трубки;*

- *изолирующая трубка, которая закреплена с обоих концов;*

- *термоусаживаемая изолирующая трубка, которая сжимает изоляцию проводов;*

- *изолирующая трубка такой длины, которая исключает перемещение.*

3.2 Подключение к сети электропитания переменного или постоянного тока

3.2.1 Средства подключения

3.2.1.1 Подключение к сети электропитания переменного тока

Для безопасного и надежного подключения к сети электропитания переменного тока оборудование должно быть снабжено одним из следующих средств:

- *клеммами для постоянного подключения к источнику электропитания;*

- *несъемным шнуром электропитания для постоянного подключения к источнику электропитания или шнуром электропитания с сетевой вилкой для этой цели.*

Примечание — В Великобритании для шнуров электропитания определенного оборудования требуется применение сетевой вилки;

- *приборным вводом для подключения съемного шнура электропитания;*

- *сетевой вилкой, являющейся частью оборудования в виде сетевой вилки.*

Соответствие проверяют осмотром.

3.2.1.2 Подключение к сети электропитания постоянного тока

Для безопасного и надежного подключения к сети электропитания постоянного тока оборудование должно быть снабжено одним из следующих средств:

- *клеммами для постоянного подключения к источнику электропитания;*

- *несъемным шнуром электропитания для постоянного подключения к источнику электропитания или шнуром электропитания с сетевой вилкой для этой цели;*

- *приборным вводом для подключения съемного шнура электропитания.*

Вилки и приборные вводы не должны быть тех же типов, что применяют для подключения к сети электропитания переменного тока, если возможно возникновение опасности при их использовании. Вилки и приборные вводы должны иметь конструкцию, препятствующую подключению с обратной полярностью в том случае, если такое подключение может привести к опасности.

Допускается подключение одного полюса сети электропитания постоянного тока одновременно как к входной клемме сетевого электропитания оборудования, так и к клемме защитного заземления оборудования в том случае, если инструкция по эксплуатации оборудования содержит подробные указания об организации заземления оборудования.

Соответствие проверяют осмотром.

3.2.2 Подключение к нескольким источникам электропитания

Если оборудование имеет более одного соединения с источником электропитания (например, с различными напряжениями или частотой, или с источником резервного питания), то в его конструкции должны быть выполнены следующие условия:

- для различных цепей предусмотрены отдельные средства подключения;
- вилки для подключения к источникам электропитания не должны быть взаимозаменяемыми, если их неправильное подключение может создать опасность;
- при отключении одного или нескольких соединителей должна быть исключена возможность касания оператором оголенных частей, цепей СНН или частей, находящихся под опасным напряжением, например контактов сетевой вилки.

Соответствие проверяют осмотром, а доступность, где это необходимо, испытаниями с помощью испытательного пальца согласно рисунку 2А (см. 2.1.1.1).

3.2.3 Постоянно подключенное оборудование

Постоянно подключенное оборудование должно быть снабжено:

- набором клемм, как установлено в 3.3, или
- несъемным шнуром электропитания.

Для постоянно подключенного оборудования с набором клемм должны быть предусмотрены:

- возможность подключения проводов электропитания после закрепления оборудования на месте установки;
- кабельные вводы, вводы кабельных каналов, монтажные коробки или втулки, которые позволяют подключать кабели или кабельные каналы необходимых типов.

Кабельные вводы оборудования с номинальным током, не превышающим 16 А, должны быть рассчитаны на внешний диаметр кабелей и кабельных каналов в соответствии с таблицей 3А.

Примечания

- 1 Для некоторых стран требуемые размеры кабельных каналов указаны в скобках.
- 2 В Австралии применяют дополнительные требования.

Конструкция и расположение вводов кабелей и кабельных каналов, а также монтажных коробок для ввода кабельных каналов и кабелей не должны нарушать защиту от поражения электрическим током или уменьшать пути утечки и зазоры более их допустимых значений, указанных в 2.10.

Соответствие проверяют осмотром, проверкой возможности установки и измерениями.

Т а б л и ц а 3А — Размеры кабелей и кабельных каналов для их прокладки в оборудовании с номинальным током не более 16 А

Число проводов, включая провод защитного заземления, при его наличии	Внешний диаметр, мм	
	Кабель	Кабельный канал
2	13,0	16,0 (23,0)
3	14,0	16,0 (23,0)
4	14,5	20,0 (29,0)
5	15,5	20,0 (29,0)

3.2.4 Приборные вводы

Все приборные вводы должны быть:

- расположены или встроены таким образом, чтобы при подключении или отключении соединителя был невозможен доступ к частям, находящимся под опасным напряжением (приборные вводы, соответствующие МЭК 60309 или МЭК 60320, удовлетворяют этим требованиям);
- размещены так, чтобы операции с сетевой вилкой можно было выполнять без усилий;
- размещены так, чтобы при нормальной эксплуатации после подключения соединителя оборудование не опиралось на него при любом положении на плоской поверхности.

Соответствие проверяют осмотром, а доступность — с помощью испытательного пальца согласно рисунку 2А (см. 2.1.1.1).

3.2.5 Шнуры электропитания

3.2.5.1 Шнуры электропитания сети переменного тока

Шнур электропитания для подключения к сети переменного тока должен быть применен с учетом следующих условий:

- резиновая изоляция должна быть изготовлена из синтетической резины и быть не мягче обычного упругого гибкого шнура с резиновой оболочкой по МЭК 60245 (обозначение 60245 МЭК 53);

- поливинилхлоридная изоляция должна быть:
- для оборудования с несъемным шнуром электропитания и массой не более 3 кг — не мягче гибкого шнура с легкой поливинилхлоридной оболочкой по МЭК 60227 (обозначение 60277 МЭК 52);
- для оборудования с несъемным шнуром электропитания и массой более 3 кг — не мягче обычного гибкого шнура с поливинилхлоридной изоляцией по МЭК 60227 (обозначение 60227 МЭК 53);
- для оборудования со съемным шнуром электропитания — не мягче защищенного гибкого шнура с поливинилхлоридной изоляцией по МЭК 60227 (обозначение 60277 МЭК 52).

Примечание 1 — Не нормируют массу оборудования, предназначенного для использования со съемным шнуром электропитания;

- оборудование, требующее защитного заземления, должно содержать провод защитного заземления с изоляцией желтого и зеленого цветов;
- провода должны иметь площадь поперечного сечения не менее указанной в таблице 3В.

Примечание 2 — В Австралии применяют дополнительные требования.

Соответствие проверяют осмотром и измерениями. Кроме того, для экранированных шнуров электропитания соответствие проверяют проведением испытаний, аналогичных установленным МЭК 60227. Однако испытания на изгиб проводят только для экранированных шнуров электропитания перемещаемого оборудования.

Примечание 3 — Хотя экранированные шнуры электропитания не входят в область распространения МЭК 60227, испытания по указанному стандарту применяют, где это необходимо.

Условия повреждения экрана следующие:

- во время испытаний на гибкость экранирующая оплетка не должна контактировать ни с одним проводом, а также
- после испытания на гибкость образец должен выдерживать испытания на электрическую прочность между экраном и всеми другими проводами.

Т а б л и ц а 3В — Размеры проводов

Номинальный ток оборудования, А	Номинальная площадь поперечного сечения, мм ²	Номинальный ток оборудования, А	Номинальная площадь поперечного сечения, мм ²
До 6 включ.	0,75 ¹⁾	Св. 100 до 125 включ.	35,00
Св. 6 до 10 »	1,00 (0,75) ²⁾	» 125 » 160 »	50,00
» 10 » 13 »	1,25 (1,00) ³⁾	» 160 » 190 »	70,00
» 13 » 16 »	1,5 (1,00) ³⁾	» 190 » 230 »	95,00
» 16 » 25 »	2,5	» 230 » 260 »	120,00
» 25 » 32 »	4,00	» 260 » 300 »	150,00
» 32 » 40 »	6,00	» 300 » 340 »	185,00
» 40 » 63 »	10,00	» 340 » 400 »	240,00
» 63 » 80 »	16,00	» 400 » 460 »	300,00
» 80 » 100 »	25,00		

¹⁾ Для номинального тока до 3 А допускается номинальная площадь поперечного сечения провода 0,5 мм² при длине шнура электропитания не более 2 м.

²⁾ Для съемных шнуров электропитания с соединителями на номинальный ток 10 А по МЭК 60320 (типы С13, С15, С15А и С17) при условии, что длина шнура не превышает 2 м.

³⁾ Для съемных шнуров электропитания с соединителями на номинальный ток 16 А по МЭК 60320 (типы С19, С21, С23) при условии, что длина шнура не превышает 2 м.

Примечание — В МЭК 60320 указаны допустимые сочетания приборных соединителей и гибких шнуров электропитания, включая приведенные в сносках. Однако в ряде стран приняты не все значения, указанные в сносках.

3.2.5.2 Шнуры электропитания сети постоянного тока

Шнур электропитания для подключения к сети электропитания постоянного тока должен быть рассчитан на соответствующие ток и напряжение, а также физические воздействия, возможные во время его предполагаемой эксплуатации.

Соответствие проверяют осмотром.

3.2.6 Жесткость закрепления шнура электропитания и разгрузка от натяжения

Для оборудования с несъемным шнуром электропитания должно быть выполнено жесткое закрепление шнура, позволяющее:

- не допустить натяжения проводов шнура электропитания в точках соединения;
- защитить внешнюю оболочку от механического повреждения трением.

Должна быть исключена возможность проталкивания шнура электропитания в оборудование, если шнур или его жилы могут создать опасность или привести к смещению внутренних частей оборудования.

Конструкция несъемных шнуров электропитания, содержащих провод защитного заземления, должна быть такой, чтобы при натяжении шнура в точке подключения провод защитного заземления натягивался последним.

Жесткое крепление шнура электропитания должно быть либо выполнено из изоляционного материала, либо иметь оболочку из изоляционного материала, соответствующего требованиям для дополнительной изоляции. Однако это требование не применяют, если жесткое крепление представляет собой втулку, которая включает в себя электрическое соединение с оплеткой экранированного шнура электропитания. Конструкция жесткого крепления шнура электропитания должна быть такой, чтобы:

- замена шнура не снижала безопасность оборудования;
- для обычного заменяемого шнура был очевиден способ его защиты от натяжения;
- шнур не зажимался винтом, непосредственно воздействующим на него; если крепление шнура включает в себя винт, выполненный из изоляционного материала, то размер винта должен соответствовать диаметру фиксируемого шнура;
- не допускалось завязывание шнура в узел или привязывание шнура;
- не допускалось вращение шнура относительно корпуса оборудования, которое может привести к появлению натяжения в местах электрических соединений.

Соответствие проверяют осмотром и испытаниями, указанными ниже, с типовым шнуром электропитания, входящим в комплект оборудования.

Шнур электропитания подвергают натяжению в соответствии с таблицей 3С, прилагаемому в наиболее неблагоприятном направлении. Испытания проводят 25 раз, каждое продолжительностью 1 с.

Шнур электропитания не должен быть поврежден при испытаниях. Это проверяют осмотром и испытанием на электрическую прочность между жилами шнура и доступными проводящими частями, прилагая испытательное напряжение, соответствующее усиленной изоляции.

После испытаний шнур электропитания не должен иметь продольного смещения более 2 мм, а также заметного натяжения в месте подключения. Зазоры и пути утечки не должны быть менее указанных в 2.10.

Т а б л и ц а 3С — Механические испытания шнуров электропитания

Масса (m) оборудования, кг	Натяжение, Н
$m \leq 1$	30
$1 < m \leq 4$	60
$m > 4$	100

3.2.7 Защита от механических повреждений

Шнуры электропитания не должны быть подвержены воздействию острых углов или кромок внутри или на поверхности оборудования, а также в отверстиях и втулках ввода шнура.

Внешняя оболочка несъемного шнура электропитания должна входить внутрь оборудования через входную втулку или кабельный ввод и выходить за зажим жесткого крепления не менее чем на половину диаметра шнура.

Входные втулки при использовании:

- должны быть надежно закреплены;
- не должны быть снимаемыми без применения инструмента.

Ввод в неметаллическом кожухе должен быть выполнен из изоляционного материала.

Входная втулка или кабельный ввод, установленная(ый) на проводящей части, не защищенной заземлением, должна(ен) соответствовать требованиям, предъявляемым к дополнительной изоляции.

Соответствие проверяют осмотром и измерением.

3.2.8 Кабельные вводы

На отверстия ввода несъемного шнура электропитания ручного оборудования или оборудования, которое предполагают перемещать при эксплуатации, должен быть предусмотрен кабельный ввод. Вариантом исполнения может быть отверстие или втулка ввода шнура электропитания с закруглением радиусом не менее 1,5 диаметра шнура максимальной площадью поперечного сечения.

Кабельный ввод должен соответствовать следующим требованиям:

- иметь конструкцию, предотвращающую чрезмерный изгиб шнура на входе в оборудование;
- быть выполнен из изоляционного материала;
- быть надежно закреплен;

- выступать из отверстия ввода за внешнюю поверхность оборудования на длину, равную не менее пяти внешним диаметрам, либо для плоских шнуров — равную пятикратному наибольшему размеру поперечного сечения шнура.

Соответствие проверяют осмотром и измерением; при необходимости проводят следующие испытания со шнуром электропитания, поставляемым с оборудованием.

Оборудование размещают так, чтобы в точке выхода шнура электропитания осевая линия кабельного ввода составляла угол 45° с осевой линией шнура при отсутствии на нем нагрузки. К свободному концу шнура подвешивают груз массой $10 D^2$ г, где D — внешний диаметр (в миллиметрах), для плоских шнуров — наименьший внешний размер шнура.

Если кабельный ввод изготовлен из термочувствительного материала, то испытание проводят при температуре (23 ± 2) °С.

Плоские шнуры сгибают в плоскости наименьшего сопротивления.

Непосредственно сразу после подвески груза радиус изгиба шнура в любом месте не должен быть менее $1,5 D$.

3.2.9 Пространство для проводов электропитания

Пространство внутри оборудования для проводов электропитания или часть оборудования, подключенного постоянно или использующего для подсоединения к сети несъемные шнуры электропитания, должно соответствовать следующим требованиям:

- обеспечивать свободный ввод и подключение проводов;
- неизолированный конец провода не должен свободно выскальзывать из клеммы, но если это произошло, то он не должен касаться:
 - доступной проводящей части, не защищенной заземлением, или
 - доступной проводящей части ручного оборудования;
- обеспечивать проверку правильности размещения и закрепления проводов до закрытия крышки, если она имеется;

- обеспечивать установку крышек, если они имеются, без риска повредить провода электропитания или их изоляцию;

- обеспечивать снятие крышек, если они имеются, дающих доступ к клеммам, без применения специального инструмента.

Соответствие проверяют осмотром и испытанием на установке со шнурами электропитания наибольшей площади поперечного сечения в диапазоне, установленном в 3.3.4.

3.3 Клеммы для подключения внешних проводов

Подраздел 3.3 определяет требования к клеммам, используемым для подключения к оборудованию проводов сети электропитания переменного тока и провода защитного заземления.

3.3.1 Токопроводящие клеммы

Постоянно подключенное оборудование и оборудование с обычными несъемными шнурами электропитания должно иметь клеммы, подключение к которым выполняют винтами, гайками или другими эквивалентными по эффективности средствами (см. также 2.6.4).

Соответствие проверяют осмотром.

3.3.2 Подключение несъемных шнуров электропитания

Для оборудования со специальными несъемными шнурами электропитания подключение отдельных проводов к внутренней проводке оборудования должно быть выполнено любыми средствами, обеспечивающими надежный электрический и механический контакт. При этом не должно быть превышения допустимых температурных пределов при работе оборудования под нормальной нагрузкой (см. также 3.1.9).

Соответствие проверяют осмотром и измерением превышения температуры в местах соединения, значение которого не должно быть более значений, приведенных в 4.5.1.

3.3.3 Винтовые клеммы

Винты и гайки, зажимающие провода внешнего электропитания, должны иметь резьбу по ИСО 261 или ИСО 262 или резьбу, совпадающую по шагу и механической прочности (например, унифицированные резьбы). Они не должны быть использованы для крепления других элементов, однако могут фиксировать внутренние провода, если расположены так, что при закреплении проводов электропитания их смещение исключено. Для клемм защитного заземления см. также 2.6.4.2.

Клеммы компонентов, встроенных в оборудование (например, выключателей), могут быть использованы для проводов внешнего электропитания при условии, что они отвечают требованиям 3.3.

Соответствие проверяют осмотром.

3.3.4 Размеры проводов, предназначенных для подключения

Клеммы должны позволять подключение проводов, имеющих номинальную площадь поперечного сечения, указанную в таблице 3D.

При использовании провода с большей площадью поперечного сечения клеммы должны иметь соответствующий размер.

Соответствие проверяют осмотром, измерениями, а также подсоединением шнуров электропитания наименьшей и наибольшей площадью поперечного сечения из диапазона, указанного в таблице 3D.

Т а б л и ц а 3D — Диапазоны размеров проводов, подсоединяемых к клеммам

Номинальный ток оборудования, А	Номинальная площадь поперечного сечения, мм ²	
	Гибкий провод	Другие кабели
До 3 включ.	0,50 — 0,75	1,0 — 2,5
Св. 3 до 6 включ.	0,75 — 1,00	1,0 — 2,5
» 6 » 10 »	1,00 — 1,50	1,0 — 2,5
» 10 » 13 »	1,25 — 1,50	1,5 — 4,0
» 13 » 16 »	1,50 — 2,50	1,5 — 4,0
» 16 » 25 »	2,50 — 4,00	2,5 — 6,0
» 25 » 32 »	4,00 — 6,00	4,0 — 10,0
» 32 » 40 »	6,00 — 10,00	6,0 — 16,0
» 40 » 63 »	10,00 — 16,00	10,0 — 25,0

3.3.5 Размеры токопроводящих клемм

Клеммы должны иметь размеры, указанные в таблице 3E.

П р и м е ч а н и е — Данная таблица также используется для проводов защитного соединения, определенных в 2.6.4.2.

Соответствие проверяют осмотром и измерением.

Т а б л и ц а 3Е — Размеры клемм для проводов сетевого электропитания и защитного заземления

Номинальный ток оборудования, А	Минимальный номинальный диаметр резьбы, мм	
	Колонковый или штыревой тип	Винтовой тип ¹⁾
До 10 включ.	3,0	3,5
Св. 10 до 16 включ.	3,5	4,0
« 16 « 25 «	4,0	5,0
« 25 « 32 «	4,0	5,0
« 32 « 40 «	5,0	5,0
« 40 « 63 «	6,0	6,0

¹⁾ Винтовые клеммы, у которых провода зажимают под головкой винта (с шайбой или без шайбы).

3.3.6 Конструкция клемм

Конструкция клемм должна обеспечивать фиксацию провода между металлическими поверхностями с достаточным контактным давлением, но без повреждения провода.

Конструкция и расположение клемм должны исключать выпадение провода при затягивании зажимающих винтов или гаек.

Клеммы должны быть обеспечены соответствующими средствами крепления проводов (например, гайками и шайбами).

Клеммы должны быть закреплены так, чтобы при затягивании или ослаблении средств крепления провода:

- крепление клеммы не ослаблялось;
- внутренняя проводка не подвергалась нагрузкам;
- зазоры и пути утечки не становились меньше установленных в 2.10.

Соответствие проверяют осмотром и измерением.

3.3.7 Размещение токопроводящих клемм

Для обычных несъемных шнуров электропитания и постоянно подключенного оборудования все клеммы, связанные с сетью электропитания переменного тока, должны быть размещены вблизи соответствующей клеммы или клемм с другим потенциалом и основной клеммы защитного заземления, если она имеется.

Для обычных несъемных шнуров электропитания и постоянно подключенного оборудования все клеммы, связанные с сетью электропитания постоянного тока, должны быть размещены вблизи соответствующей клеммы или клемм с другим потенциалом. Данные клеммы должны быть размещены вблизи основной клеммы защитного заземления, если она имеется, а инструкция по эксплуатации оборудования должна содержать подробные указания относительно организации заземления.

Соответствие проверяют осмотром.

3.3.8 Многожильный провод

Конец многожильного провода не должен быть скреплен пайкой в местах контактного давления, если конструкция клеммы не позволяет уменьшить вероятность плохого контакта из-за хладотекучести припоя.

Пружинные клеммы, которые компенсируют плохой контакт, удовлетворяют этому требованию.

Средства предотвращения откручивания зажимных винтов не рассматривают в качестве защитной меры от плохого контакта.

Клеммы должны быть размещены, защищены и изолированы так, чтобы в случае выпадения какой-либо жилы гибкого провода из клеммы при монтаже был невозможен случайный контакт между жилой и:

- доступными токопроводящими частями или
- незаземленной токопроводящей частью, отделенной от доступных проводящих частей только дополнительной изоляцией.

Соответствие проверяют осмотром, а также испытанием, процедура которого описана ниже, если не используют специально подготовленный шнур, исключающий отсоединение жил провода.

Конец гибкого провода с соответствующей номинальной площадью поперечного сечения зачищают от изоляции на длине около 8 мм. Отделяют одну жилу провода, а остальные вставляют в клемму и зажимают.

Отделенную жилу размещают во всех возможных положениях, избегая дальнейшего нарушения изоляции провода и не допуская резких изгибов вокруг ограждения.

Если провод находится под опасным напряжением, отделенная жила не должна касаться никаких доступных проводящих частей или проводящих частей, соединенных с доступными проводящими частями, а в случае оборудования с двойной изоляцией — любых проводящих частей, отделенных от доступных проводящих частей только дополнительной изоляцией.

Если провод подключен к клемме заземления, то отделенная жила не должна касаться никакой части, находящейся под опасным напряжением.

3.4 Отключение от сети электропитания переменного тока

3.4.1 Общие требования

Отключающее устройство или устройства должны обеспечивать отключение оборудования от сети электропитания переменного тока при обслуживании.

Соответствие проверяют осмотром.

3.4.2 Отключающие устройства

Отключающие устройства должны иметь зазор между контактами не менее 3 мм; отключающее устройство при монтаже внутри оборудования должно быть расположено как можно ближе к входу электропитания.

В качестве отключающих устройств могут быть использованы функциональные выключатели при условии, что они отвечают всем требованиям, предъявляемым к отключающим устройствам. Однако эти требования не распространяются на функциональные переключатели, использующие другие средства изоляции.

К применению разрешены отключающие устройства следующих типов:

- вилка шнура сетевого электропитания;
- сетевая вилка, являющаяся частью оборудования в виде сетевой вилки;
- приборный соединитель;
- изолирующий выключатель;
- автоматический выключатель;
- любое аналогичное устройство.

Соответствие проверяют осмотром.

3.4.3 Постоянно подключенное оборудование

Для постоянно подключенного оборудования отключающее устройство должно быть вмонтировано в оборудование, если только в инструкции по эксплуатации оборудования согласно 1.7.2 не определено, что соответствующее устройство должно быть частью электропроводки здания.

Примечание — Поставка внешних отключающих устройств в комплекте оборудования не является обязательной.

Соответствие проверяют осмотром.

3.4.4 Части, остающиеся под напряжением

Части отключающего устройства в оборудовании со стороны электропитания, которые остаются под напряжением после выключения отключающего устройства, должны быть защищены таким образом, чтобы случайный контакт с ними обслуживающего персонала был невозможен.

Соответствие проверяют осмотром.

3.4.5 Выключатели в гибких шнурах

Изолирующие выключатели не следует монтировать в гибком шнуре.

Соответствие проверяют осмотром.

3.4.6 Однофазное оборудование и оборудование постоянного тока

В однофазном оборудовании и оборудовании постоянного тока отключающее устройство должно разъединять оба полюса одновременно, кроме случая, когда для разъединения фазного провода может быть использовано однополюсное отключающее устройство, если достоверно определен заземленный провод для сети электропитания постоянного тока или провод заземленной нейтрали для сети электропитания переменного тока.

В инструкции по эксплуатации оборудования, снабженного однополюсным отключающим устройством, должно быть предусмотрено дополнительное двухполюсное отключающее устройство в электропроводке здания, если невозможно определить заземленный провод для сети электропитания постоянного тока или провод нейтрали для сети электропитания переменного тока.

Примечание — Примеры, когда требуется двухполюсное отключающее устройство:

- для оборудования, питаемого от ИТ-системы электропитания;
- для подключенного соединителем оборудования, питаемого через реверсивный приборный соединитель или реверсивную сетевую вилку (если приборный соединитель или сетевая вилка не используется в качестве отключающего устройства);
- для оборудования, питаемого через розетку с неопределенной полярностью.

Соответствие проверяют осмотром.

3.4.7 Трехфазное оборудование

В трехфазном оборудовании отключающее устройство должно разъединять одновременно все фазные провода сети электропитания переменного тока.

Для оборудования, питающегося от ИТ-системы электропитания, отключающее устройство должно быть четырехполюсным и разъединять все фазные провода и провод нейтрали. Если это устройство не поставляют с оборудованием, то в инструкции по эксплуатации должна быть указана необходимость его применения как части электропроводки здания.

Если отключающее устройство разрывает нейтральный провод, оно должно одновременно разрывать все фазные провода.

Соответствие проверяют осмотром.

3.4.8 Выключатели как отключающие устройства

Если отключающим устройством является выключатель, вмонтированный в оборудование, то его положения «включено» и «выключено» должны быть обозначены в соответствии с 1.7.8.

Соответствие проверяют осмотром.

3.4.9 Вилка как отключающее устройство

Если в качестве отключающего устройства используют вилку шнура электропитания, то инструкция по эксплуатации должна соответствовать 1.7.2.

Соответствие проверяют осмотром.

3.4.10 Взаимосвязанное оборудование

Если группа блоков, имеющих индивидуальное подключение электропитания, соединена так, что становится возможной передача между узлами опасного напряжения или опасного энергетического уровня, должно быть предусмотрено отключающее устройство. Отключающее устройство должно обеспечивать отсоединение опасных частей, контакт с которыми становится возможным во время обслуживания рассматриваемого блока, если эти части не защищены и не отмечены соответствующими предупреждающими знаками. Такой знак должен быть на видном месте каждого блока и содержать соответствующие указания для отключения всего электропитания блока.

Соответствие проверяют осмотром.

3.4.11 Электропитание от нескольких источников

Если блок питается от нескольких источников (например, при различных напряжениях или частотах или от резервного питания), то на каждом отключающем устройстве должна быть хорошо видимая маркировка, дающая соответствующие указания по отключению всех источников электропитания блока.

Соответствие проверяют осмотром.

3.5 Подсоединение к оборудованию

3.5.1 Общие требования

Если оборудование предназначено для электрического соединения с другим оборудованием, схемы соединения должны обеспечивать соответствие требованиям 2.2 для цепей БСНН, а также требованиям 2.3 для цепей НТС после соединения.

Примечания

- 1 Это обеспечивается при соединении цепей БСНН с цепями БСНН и цепей НТС с цепями НТС.
- 2 Допускается в одном соединительном кабеле иметь более одного типа цепей (например, цепи БСНН с ограничением тока, цепи НТС, СНН или цепи, находящиеся под опасным напряжением), обеспечив при этом их разделение в соответствии с настоящим стандартом.

3.5.2 Типы соединительных цепей

Каждая соединительная цепь должна быть одной из следующих типов:

- цепью БСНН или цепью с ограничением тока, или
- цепью НТС-1, НТС-2 или НТС-3, или
- цепью, находящейся под опасным напряжением.

3.5.3 Цепи СНН в качестве соединительных цепей

Если дополнительное оборудование предназначено только для совместной работы с основным оборудованием (например, устройство заправки копировальной машины), то цепи СНН разрешены в качестве соединительных цепей между основным и дополнительным оборудованием при условии, что оборудование отвечает требованиям настоящего стандарта при совместном соединении.

Соответствие проверяют осмотром.

4 Физические требования

4.1 Устойчивость

В нормальных условиях эксплуатации оборудование и отдельные блоки не должны терять физическую устойчивость в такой степени, чтобы подвергать опасности оператора и обслуживающий персонал.

Если блоки конструируют для совместного жесткого соединения и не используют отдельно, то на устойчивость каждого отдельного блока не распространяются требования настоящего пункта.

Требования настоящего пункта не применяют, если в инструкции по эксплуатации изделия указано, что оборудование перед началом работы крепят к конструкциям здания.

При работе оператора средства обеспечения устойчивости, если необходимо, должны срабатывать автоматически при открытии секций, дверей и т.п.

Во время работы, выполняемой обслуживающим персоналом, средства обеспечения устойчивости, если необходимо, должны срабатывать автоматически, или должна быть применена маркировка, инструктирующая обслуживающий персонал, каким образом использовать средства обеспечения устойчивости.

Соответствие проверяют следующими испытаниями. Каждое испытание проводят отдельно. Во время испытаний контейнеры должны быть заполнены до номинального объема с целью создать наиболее неблагоприятные условия. Все ролики и крепления, если их используют в нормальных условиях эксплуатации, устанавливают в самое неблагоприятное положение, колеса и что-либо подобное запирают и затормаживают. Однако если ролики предназначены только для транспортировки блока, после чего их снимают, а крепления требуются для установки блока по инструкции по эксплуатации, то крепления (но не ролики) используют при проведении испытаний. Их устанавливают в самое неблагоприятное положение при выравнивании блока.

- Блок не должен опрокидываться при отклонении на угол 10° от нормального вертикального положения. Во время этого испытания все дверцы, выдвигаемые ящики и т.п. должны быть закрыты.

- Напольный блок, имеющий массу 25 кг и более, не должен опрокидываться под воздействием силы, равной 20 % массы блока, но не превышающей 250 Н, прилагаемой в любом направлении (но не вверх) на высоте не более 2 м от пола. Дверцы, выдвигаемые ящики и т.п., которые могут открываться оператором или обслуживающим персоналом, устанавливают в самое неблагоприятное положение в соответствии с инструкцией по эксплуатации.

- Напольный блок не должен опрокидываться под воздействием постоянной силы 800 Н, направленной вниз и приложенной в точке максимального момента к любой горизонтальной поверхности размерами не менее 12,5 × 20 см на высоте не более 1 м от уровня пола. Дверцы, выдвигаемые ящики и т.п. должны быть закрыты. Силу 800 Н прилагают с помощью испытательного приспособления, имеющего плоскую поверхность размерами приблизительно 12,5 × 20 см. Приспособление может не полностью контактировать с испытываемой поверхностью, если она волнистая или изогнутая.

4.2 Механическая прочность

4.2.1 Общие положения

Оборудование должно обладать соответствующей механической прочностью и быть сконструировано так, чтобы оставаться безопасным согласно требованиям настоящего стандарта даже при возможном неосторожном обращении.

Испытания на механическую прочность не проводят для внутренних выступов, перегородок и т.п., если к ним предъявляют требования 4.6.2 и если кожух предназначен для обеспечения защиты от механических опасностей.

Механический кожух должен быть достаточно прочен, чтобы удержать внутри или направить в сторону детали, которые из-за неисправности или по другим причинам могут высвободиться, отделиться или быть выброшены подвижными частями.

Соответствие проверяют осмотром конструкции и, где необходимо, испытаниями по 4.2.2 — 4.2.7.

Испытания не проводят с рукоятками, рычагами, кнопками, экранами электронно-лучевых трубок (см. 4.2.8), с прозрачными либо полупрозрачными крышками измерительных и регистрирующих приборов, за исключением частей, находящихся под опасным напряжением, когда испытательным пальцем согласно рисунку 2А (см. 2.1.1.1) можно прикоснуться к этим частям, если рукоятка, рычаг, кнопка или крышка удалены.

Во время испытаний по 4.2.2 — 4.2.4 заземленные или незаземленные проводящие корпуса не должны замыкать части, между которыми существует опасный энергетический уровень, и касаться оголенных частей, находящихся под опасным напряжением. Для напряжений, превышающих 1000 В переменного или 1500 В постоянного тока, контакт недопустим, и должен быть воздушный промежуток между частью с опасным напряжением и корпусом. Воздушный промежуток должен быть не менее минимально допустимого зазора, установленного в 2.10.3 для основной изоляции, или выдерживать испытания на соответствующую электрическую прочность по 5.2.2.

После испытаний по 4.2.2 — 4.2.7 образец должен удовлетворять требованиям 2.1.1, 2.6.1, 2.10, 3.2.6 и 4.4.1. При этом не должно быть нарушений работы средств защиты, таких как тепловые реле, устройства защиты от перегрузок по току или блокировок. В случае сомнений испытания на электрическую прочность подвергают дополнительную или усиленную изоляцию согласно 5.2.2.

Повреждения отделки, трещины, вмятины и сколы, которые не влияют на безопасность, не принимают во внимание.

Примечание — Если для испытания используют отдельный кожух или его часть, то может возникнуть необходимость сборки оборудования для проверки соответствия вышеуказанным требованиям.

4.2.2 Испытание на воздействие постоянной силы 10 Н

Детали и части, выполняющие функции кожуха (см. 4.2.3 и 4.2.4), подвергают воздействию постоянной силы (10 ± 1) Н.

Условия соответствия — по 4.2.1.

4.2.3 Испытание на воздействие постоянной силы 30 Н

Части кожуха, расположенные в области, доступной оператору, и защищенные крышками или дверцами в соответствии с требованиями 4.2.4, подвергают воздействию постоянной силы (30 ± 3) Н в течение 5 с, приложенной с помощью прямого бесшарнирного испытательного пальца согласно рисунку 2А (см. 2.1.1.1) к части, находящейся с внешней или внутренней стороны оборудования.

Условия соответствия — по 4.2.1.

4.2.4 Испытание на воздействие постоянной силы 250 Н

Внешние кожухи подвергают воздействию постоянной силы (250 ± 10) Н в течение 5 с, приложенной к верхней части, дну и боковым сторонам кожуха, закрепленного на оборудовании, с помощью испытательного инструмента, обеспечивающего поверхность соприкосновения диаметром 30 мм. Нижнюю поверхность кожуха оборудования, имеющего массу более 18 кг, не испытывают.

Условия соответствия — по 4.2.1.

4.2.5 Испытание на удар

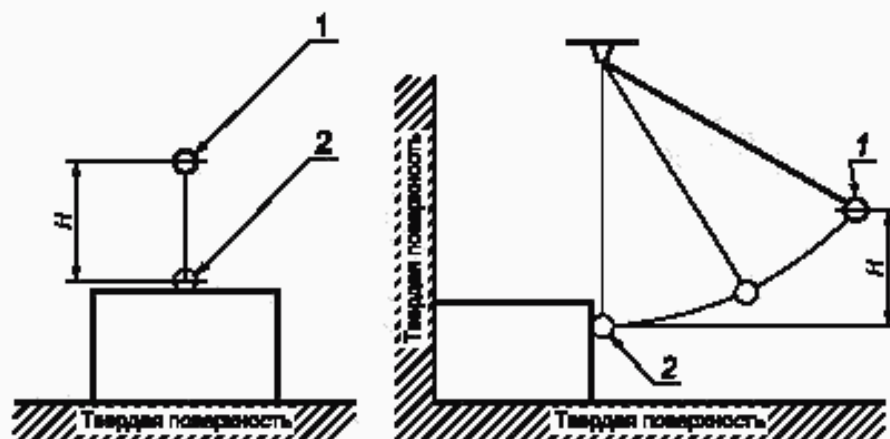
За исключением оборудования, указанного в 4.2.6, внешние поверхности кожухов, повреждение которых может открыть доступ к опасным частям, испытывают следующим образом.

Образец, состоящий из укомплектованного кожуха или его части, устанавливают в нормальное рабочее положение. На образец свободно из положения покоя с высоты $H = 1,3$ м (см. рисунок 4А) сбрасывают гладкий стальной шар диаметром около 50 мм и массой (500 ± 25) г. Вертикальные поверхности образца настоящим методом не испытывают.

Затем шар подвешивают на шнуре и отводят, как маятник, чтобы он, падая с высоты H , произвел горизонтальный удар. Горизонтальные поверхности образца настоящим методом не испытывают. В качестве альтернативного метода образец поворачивают на 90° относительно каждой из его горизонтальных осей, и шар сбрасывают как при испытании вертикальным ударом.

Испытания не проводят для передних панелей дисплеев, для оборудования со стеклянной рабочей поверхностью (например, копировальных машин).

Условия соответствия — по 4.2.1.



1 — начальное положение шара; 2 — положение шара в момент удара

Рисунок 4А — Испытание на удар стальным шаром

4.2.6 Испытание на падение

Испытанию на падение подвергают следующее оборудование:

- ручное;
- в виде сетевой вилки;
- переносное;
- настольное, имеющее массу не более 5 кг, предназначенное для использования совместно:
 - с телефонной трубкой, соединяемой шнуром, или
 - с иными аксессуарами, при пользовании удерживаемыми в руке и выполняющими акустические функции и соединяемые шнуром, или
 - с гарнитурой.

Образец укомплектованного оборудования сбрасывают три раза на горизонтальную поверхность из положения, дающего наиболее неблагоприятные результаты.

Высота падения должна быть:

(750 ± 10) мм для настольного оборудования, указанного выше;

(1000 ± 10) мм для ручного, переносного и оборудования в виде сетевой вилки.

Горизонтальная поверхность должна быть выполнена из древесины твердых пород толщиной 13 мм, уложенной на два слоя фанеры толщиной от 19 до 20 мм, находящейся на бетонном или подобном неупругом полу.

Условия соответствия — по 4.2.1.

4.2.7 Испытание на сохранение формы

Кожухи из литых или штампованных термопластичных материалов должны быть сконструированы так, чтобы любая усадка или деформация материала, вызванная внутренними напряжениями в процессе литья или штамповки, не приводила к обнажению опасных частей или к уменьшению путей утечки или зазоров по сравнению с допустимыми.

Соответствие проверяют испытанием, приведенным ниже, или изучением конструкции и, при необходимости, предоставленных данных.

Один образец, состоящий из оборудования в целом или из кожуха с несущей конструкцией, помещают в термокамеру с циркуляцией воздуха (по МЭК 60216-4-1) температурой на 10 К выше максимальной температуры, измеренной на кожухе при испытаниях по 4.5.1, но не менее чем 70 °С на 7 ч. Затем образец охлаждают до комнатной температуры.

По договоренности с изготовителем допускается увеличить время испытания.

Для крупногабаритного оборудования, у которого невозможно испытать кожух целиком, допускается испытывать часть кожуха в сборе (включая любые опорные узлы) с учетом его толщины и формы.

Примечание — При проведении испытаний относительную влажность не контролируют.

После проведения испытаний применяют критерии соответствия по 4.2.1.

4.2.8 Электронно-лучевые трубки

При наличии в оборудовании электронно-лучевых трубок с максимальным размером экрана более 160 мм эти электронно-лучевые трубки или оборудование, или то и другое должны отвечать требованиям МЭК 60065 по механической прочности и защите от взрыва. В качестве альтернативы проверяют соответствие электронно-лучевых трубок требованиям МЭК 61965.

Соответствие проверяют осмотром, измерением и, в случае необходимости, испытаниями согласно МЭК 60065.

4.2.9 Лампы высокого давления

Механический кожух ламп высокого давления должен обладать достаточной прочностью, чтобы выдержать взрыв лампы и уменьшить опасность для оператора или другого лица, находящегося около оборудования во время нормального использования или при обслуживании оператором.

В настоящем стандарте к лампам высокого давления отнесены лампы давлением свыше 0,2 МПа в холодном состоянии и свыше 0,4 МПа — в рабочем состоянии.

Соответствие проверяют осмотром.

4.2.10 Оборудование, устанавливаемое на стене или потолке

Средства для монтажа оборудования на стене или потолке должны быть пригодными для выполнения своих функций.

Соответствие проверяют осмотром конструкции и анализом представленных данных или, где необходимо, следующими испытаниями.

Оборудование устанавливают в соответствии с указаниями изготовителя. Дополнительно прилагают усилие, направленное вниз, в геометрическом центре оборудования в течение 1 мин. Дополнительное усилие должно в три раза превышать массу оборудования, но быть не менее 50 Н. Оборудование и связанные с ним средства для установки должны оставаться безопасными во время испытаний.

4.3 Конструкция оборудования

4.3.1 Кромки и углы

Если кромки или углы оборудования могут представлять собой опасность для оператора, они должны быть скруглены или притуплены.

Это требование не относится к кромкам или углам, которые обусловлены функциональным назначением оборудования.

Соответствие проверяют осмотром.

4.3.2 Рукоятки и органы ручного управления

Рукоятки, кнопки, ручки, зажимы и другие органы управления должны быть надежно закреплены, чтобы исключить их ослабление в условиях эксплуатации, если это может вызвать появление опасности. Заливочная масса и аналогичные составы, кроме самотвердеющей смолы, не должны быть применены как средство против ослабления крепления.

Если рукоятки, кнопки и другие органы управления используют для индикации положения переключателей или аналогичных составных частей, то следует исключить возможность установки их в неправильное положение, если в результате может возникнуть опасность.

Соответствие проверяют осмотром, испытанием вручную и попыткой снять рукоятку, кнопку, ручку или зажим, прилагая к ним в течение 1 мин осевое усилие, как указано ниже.

Если форма органов управления такова, что приложение осевого усилия при эксплуатации маловероятно, то оно должно равняться:

15 Н — для органов управления электрическими составными частями;

20 Н — в остальных случаях.

Для органов управления, которые смещаются вдоль оси, усилие составляет:

30 Н — для органов управления электрическими составными частями;

50 Н — в остальных случаях.

4.3.3 Устройство выбора напряжения источника электропитания

Оборудование, которое может быть отрегулировано на различное напряжение источника первичного электропитания, должно быть сконструировано так, чтобы ручное изменение установки различного напряжения сети электропитания переменного тока требовало бы использования инструмента, если неправильная установка или небрежное регулирование может привести к опасности.

Примечание — Маркировка, необходимая в случае регулировки питающего напряжения, приведена в 1.7.4.

Соответствие проверяют испытанием вручную.

4.3.4 Крепление частей

Конструкция оборудования должна быть такой, чтобы в случае ослабления или отсоединения любого провода, винта, гайки, шайбы, пружины или других подобных частей это не приводило к возникновению опасности или уменьшению путей утечки и зазоров дополнительной или усиленной изоляции по сравнению с установленными в 2.10.

Примечание 1 — Требования к фиксации проводов — по 3.1.9.

Соответствие проверяют осмотром, измерением и испытанием вручную.

При оценке соответствия предполагают, что:

- два разных крепления не могут ослабнуть одновременно;

- детали, закрепленные с помощью винтов или гаек со стопорными шайбами или другими средствами фиксации, не могут отсоединиться.

Примечание 2 — Пружинные шайбы (шайбы Гровера) и т.п. могут обеспечить достаточную фиксацию.

4.3.5 Подключение сетевых вилок и розеток

Используемые оператором или обслуживающим персоналом вилки и розетки блока или системы, укомплектованные изготовителем, должны исключать возможность неправильного сопряжения. Разъемы, входящие в область распространения МЭК 60083 или МЭК 60320, не должны быть использованы для цепей БСНН или НТС. Соответствие этому требованию обеспечивают использованием ключа в соединении, соответствующим размещением, а для соединителей, доступных только обслуживающему персоналу, — нанесением отчетливой маркировки.

Соответствие проверяют осмотром.

4.3.6 Оборудование в виде сетевой вилки

Оборудование в виде сетевой вилки не должно оказывать чрезмерного воздействия на сетевую розетку. Часть оборудования, представляющая собой сетевую вилку, должна удовлетворять требованиям соответствующего стандарта на сетевые вилки.

Соответствие проверяют осмотром и, при необходимости, проведением следующего испытания.

Оборудование подключают как при нормальной эксплуатации в установленную розетку без заземляющего контакта, которая может проворачиваться вокруг горизонтальной оси, проходящей через середину линии контактных гнезд на расстоянии 8 мм за рабочей поверхностью розетки. Дополнительный крутящий момент, который необходимо приложить к розетке, чтобы удержать ее рабочую поверхность в вертикальной плоскости, не должен превышать 0,25 Н·м.

Примечания

1 В Австралии соответствие проверяют согласно AS/NZS 3112 [7].

2 В Великобритании:

- испытания проводят с использованием сетевых розеток, соответствующих BS 1363 [8], с заземляющим контактом;

- часть оборудования, представляющая собой сетевую вилку, оценивают по BS 1363 (часть 1, пункты 12.1 — 12.3, 12.9, 12.11, 12.12, 12.16 и 12.17; испытание по 12.17 выполняют при температуре не менее 125 °С).

4.3.7 Нагревательные элементы в заземленном оборудовании

Нагревательные элементы в оборудовании класса I должны быть защищены таким образом, чтобы при выходе из строя заземления была предотвращена опасность возникновения огня от перегрева. В таком оборудовании термочувствительные устройства (при наличии) должны отключать все фазные провода электропитания нагревательных элементов.

Термочувствительные устройства также должны отключать нейтральный провод в следующих случаях:

а) в оборудовании, электропитание которого осуществляется от ИТ-системы электропитания;

б) в оборудовании, подключенном соединителем, питаемым через реверсивный приборный соединитель или реверсивную сетевую вилку;

с) в оборудовании, питаемом от розетки с неопределенной полярностью.

В случаях б) и с) это требование может быть выполнено подключением термостата к одному проводу и теплового реле — к другому.

Не требуется, чтобы провода отсоединялись одновременно.

Соответствие проверяют осмотром.

4.3.8 Батареи

Примечание 1 — Требования к маркировке или инструкции приведены в 1.7.15.

Оборудование, содержащее батареи, должно быть сконструировано с учетом уменьшения риска возникновения огня, взрыва и утечек химических веществ при нормальных условиях эксплуатации и после единичной неисправности в оборудовании (см. 1.4.14), включая неисправности батарей. Для батарей, заменяемых пользователем, конструкция должна уменьшать вероятность установки обратной полярности, если это может создавать опасность.

Схемы батареи должны быть разработаны так, чтобы:

- характеристики зарядной цепи соответствовали типу батареи;
- для непerezаряжаемых батарей были предотвращены разряд со скоростью, превышающей рекомендуемую изготовителем батареи, и неумышленный заряд;
- для перезаряжаемых батарей были предотвращены заряд и разряд со скоростью, превышающей рекомендуемую изготовителем батареи, и реверсный заряд.

Примечание 2 — Реверсный заряд перезаряжаемой батареи происходит при изменении полярности цепи заряда батареи, что приводит к ускорению разряда батареи.

Соответствие проверяют осмотром и оценкой данных, предоставляемых изготовителями оборудования и батареи.

Если необходимые данные недоступны, соответствие проверяют испытанием. Тем не менее батареи, которые являются безопасными для данных условий, не испытывают при этих условиях. Непerezаряжаемые цинковые или щелочные батареи рассматривают как безопасные при коротком замыкании и поэтому не испытывают на разряд; такие батареи испытывают только на герметичность в условиях хранения.

Новая непerezаряжаемая батарея или полностью заряженная перезаряжаемая батарея, поставляемая или рекомендуемая изготовителем для применения с оборудованием, должна быть использована для каждого из следующих испытаний:

- для оценки перегрузки перезаряжаемой батареи; ее заряжают в течение 7 ч при каждом из нижеуказанных условий последовательно:
- с зарядной цепью батареи, настроенной на максимальную скорость заряда (если такое регулирование предусмотрено);
- при отказе любого компонента в зарядной цепи, приводящем к перезаряду батареи;
- для оценки неумышленного заряда непerezаряжаемой батареи; ее заряжают в течение 7 ч при отказе любого компонента, приводящем к неумышленному заряду батареи;
- для оценки реверсного заряда перезаряжаемой батареи; ее заряжают в течение 7 ч при отказе любого компонента, приводящем к реверсному заряду батареи;
- для оценки способности батареи выдерживать чрезмерный ток разряда ее подвергают ускоренному разряду путем размыкания или замыкания накоротко каких-либо компонентов, ограничивающих ток или напряжение в цепи нагрузки испытываемой батареи.

Примечание 3 — Некоторые из указанных испытаний могут представлять опасность для персонала. Должны быть приняты все необходимые меры защиты персонала от возможной химической опасности или взрыва.

Испытания прекращают при возникновении любого из следующих случаев:

- химические утечки, вызванные нарушением корпуса батареи, если такая утечка может неблагоприятно воздействовать на изоляцию, или
- взрыв батареи, если он может привести к поражению пользователя, или
- возникновение пламени, или
- выброс жидкого металла на внешнюю сторону кожуха оборудования.

После завершения испытаний оборудование должно быть подвергнуто проверке на электрическую прочность по 5.3.8.2.

4.3.9 Масла и густые смазки

Если на внутренние провода, обмотки, переключатели, контактные кольца и т. п., а также на изоляцию в целом попадают масло, густая смазка и другие аналогичные вещества, то изоляция должна обладать достаточной устойчивостью против них.

Соответствие проверяют осмотром и оценкой данных об изоляционных материалах.

4.3.10 Пыль, порошки, жидкости и газы

Конструкция оборудования, в котором образуется пыль (например, от бумаги) или которое использует порошки, жидкости или газы, должна исключить возможность появления опасной концентрации этих веществ, а также любую опасность в соответствии с требованиями настоящего стандарта, возникающую в результате конденсации, испарения, утечки, переполнения или коррозии в условиях нормальной эксплуатации, при хранении, наполнении или опорожнении. В частности, пути утечки и зазоры не должны стать менее указанных в 2.10.

Соответствие проверяют осмотром, измерением и (если при наполнении избыток жидкости может привести к повреждению изоляции) следующим испытанием (для горючих жидкостей — по 4.3.12).

Оборудование готовят к эксплуатации согласно инструкции по эксплуатации без подачи электропитания.

Емкость оборудования полностью заполняют рабочей жидкостью, указанной изготовителем, а затем в течение 1 мин в нее постепенно доливают жидкость в количестве 15 % вместимости емкости. Для емкостей вместимостью, не превышающей 250 см³, и емкостей без слива и внешнего указателя уровня заполнения жидкостью для долива берут жидкость в количестве, равном вместимости емкости, и равномерно доливают ее в течение 1 мин.

Сразу после этого оборудование должно выдержать испытание на электрическую прочность согласно 5.2.2 всей изоляции, на которую могла попасть вытекшая жидкость. Следует убедиться, что перелившаяся жидкость не создала опасности согласно требованиям настоящего стандарта.

Допускается оставлять оборудование на 24 ч в нормальных климатических условиях в испытательном помещении, прежде чем подвергнуть его каким-либо дальнейшим электрическим испытаниям.

4.3.11 Контейнеры для жидкостей или газов

Оборудование, в котором используют жидкость при нормальной эксплуатации, должно иметь устройство защиты от возникновения избыточного давления.

Соответствие проверяют осмотром и, при необходимости, испытанием.

4.3.12 Горючие жидкости

Горючие жидкости, используемые в оборудовании, должны храниться в закрытом резервуаре, кроме количества, необходимого для работы оборудования. Максимальный объем горючей жидкости, находящийся в оборудовании, в общем случае не должен превышать 5 дм³. Однако если для работы оборудования в течение 8 ч требуется более 5 дм³ жидкости, то ее количество может быть увеличено до обеспечивающего работу оборудования в течение 8 ч.

Масло или эквивалентная жидкость, используемое(ая) для смазки или в гидравлической системе, должно(а) иметь температуру воспламенения не ниже 149 °С, а резервуар должен быть герметичной конструкции. В системе должны быть предусмотрены возможность расширения жидкости и устройство для снижения давления. Это требование не относится к смазочным маслам, используемым в точках трения в количествах, мало влияющих на горение.

Кроме случаев, приведенных ниже, пополняемые жидкости, такие как типографская краска, должны иметь температуру воспламенения не ниже 60 °С и не должны находиться под давлением, способным вызвать распыление.

Пополняемые горючие жидкости температурой воспламенения менее 60 °С или находящиеся под давлением достаточным, чтобы вызвать распыление, могут быть применены при условии, что исключено распыление жидкости или накопление горючих паровоздушных смесей, способных вызвать взрыв или появление огня. При нормальной работе оборудование, использующее горючие жидкости, не должно образовывать паровоздушные смеси концентрацией, превышающей одну четверть предела взрывоопасности в зонах, расположенных вблизи источника воспламенения, или превышающей половину предела взрывоопасности в зонах, не расположенных вблизи источника воспламенения. При этом необходимо учитывать герметичность системы подачи жидкости. Эта система должна исключить возможность взрыва или появления огня даже в условиях испытаний, указанных в 4.2.5.

Соответствие проверяют осмотром и, при необходимости, проведением следующего испытания.

Оборудование эксплуатируют согласно 4.5.1 до стабилизации температуры. В этих условиях эксплуатацию оборудования осуществляют в соответствии с инструкцией по эксплуатации; вблизи электрических составных частей и вокруг оборудования берут пробы воздуха для определения концентрации горючих паров.

Пробы воздуха следует брать с четырехминутными интервалами: четыре пробы при нормальной работе, затем семь проб после выключения оборудования.

Если анализ проб после выключения оборудования показывает, что концентрация горючих паров возрастает, то пробы продолжают брать с интервалом 4 мин до тех пор, пока концентрация не начнет падать.

Если возможно функционирование оборудования в условиях ненормальной эксплуатации в случае отказа одного из вентиляторов, то при испытании эти условия должны быть симитированы.

4.3.13 Излучение

4.3.13.1 Общие положения

Оборудование должно быть сконструировано таким образом, чтобы снизить риск вредного влияния излучений на человека, а также на материалы, от которых зависит безопасность.

Соответствие проверяют осмотром и по 4.3.13.2 — 4.3.13.6 соответственно.

4.3.13.2 Ионизирующее излучение

Для оборудования, вырабатывающего ионизирующее излучение, соответствие проверяют испытанием согласно приложению Н.

4.3.13.3 Воздействие ультрафиолетового излучения на материалы

Требования настоящего пункта применяют только к тому оборудованию, которое включает в себя лампы, вырабатывающие значительное ультрафиолетовое (далее — УФ) излучение преимущественно в диапазоне длин волн 180 — 400 нм, установленном изготовителем лампы.

Примечание — Лампы накаливания и флуоресцентные лампы общего применения с обычными стеклянными колбами не рассматривают как источник УФ-излучения.

Неметаллические части (например, неметаллические корпуса и материалы, применяемые внутри корпуса, включая изоляцию шнуров и проводов), подверженные воздействию УФ-излучения от ламп, расположенных в оборудовании, должны иметь достаточную устойчивость к разрушению, которое может привести к снижению безопасности.

Т а б л и ц а 4А — Допустимый предел ухудшения свойств материалов после воздействия УФ-излучения

Испытуемая часть	Свойство	Стандарт для проведения испытаний	Максимально допустимое снижение свойств после испытаний, %
Части, используемые в качестве механической опоры	Стойкость к растяжению ¹⁾ или	ИСО 527	30
	стойкость к изгибанию ^{1), 2)}	ИСО 178	30
Части, обеспечивающие устойчивость к ударам	Ударная вязкость по Шарпи ³⁾ или	ИСО 179	30
	ударные свойства по Изоду ³⁾ , или	ИСО 180	30
	стойкость к ударному растяжению ³⁾	ИСО 8256	30
Все части	Воспламеняемость	См. 1.2.12 и приложение А	См. сноску ⁴⁾
¹⁾ Испытания на стойкость к растяжению и изгибанию проводят на образцах толщиной не менее фактической. ²⁾ Сторону образца, подверженную воздействию УФ-излучения, при испытаниях по методу трехточечной нагрузки приводят в соприкосновение с двумя точками приложения нагрузки. ³⁾ Испытания, проведенные на образцах толщиной 3,0 мм на ударную стойкость по Изоду и на стойкость к ударному растяжению, а также испытания, проведенные на образцах толщиной 4,0 мм на ударную вязкость по Шарпи, распространяются на материалы других толщин, вплоть до 0,8 мм. ⁴⁾ Класс воспламеняемости не должен быть ниже класса, определенного в разделе 4.			

Соответствие проверяют исследованием конструкции и доступных данных относительно стойкости частей, подверженных воздействию УФ-излучения в оборудовании. Если такие данные недоступны, то проводят испытания по таблице 4А.

Образцы, взятые от частей или состоящие из идентичного материала, готовы согласно требованиям настоящего стандарта к проведению испытаний. Образцы обрабатывают по приложению У. После обработки образцы не должны иметь никаких существенных дефектов, таких как трещины или расколы. Далее их выдерживают в помещении со стабильными параметрами окружающей среды не менее 16 ч и не более 96 ч, после чего подвергают соответствующему испытанию согласно настоящему стандарту.

Чтобы оценить процент снижения свойств после проведения испытания, образцы, которые не были обработаны по приложению У, проверяют в то же самое время, что и обработанные образцы. Процент снижения свойств должен быть таким, как это определено в таблице 4А.

4.3.13.4 Воздействие УФ-излучения на человека

Требования настоящего пункта применяют только к тому оборудованию, которое включает в себя лампы, вырабатывающие значительное УФ-излучение преимущественно в диапазоне длин волн 180 — 400 нм, установленном изготовителем лампы.

Примечание 1 — Лампы накаливания и флуоресцентные лампы общего применения с обычными стеклянными колбами не рассматривают как источник УФ-излучения.

Оборудование не должно испускать чрезмерное УФ-излучение.

УФ-излучение также должно:

- в достаточной мере задерживаться корпусом УФ-лампы или корпусом оборудования или
- иметь пределы, не превышающие установленные МЭК 60825-9.

При нормальной эксплуатации экспонирование УФ-излучения не должно продолжаться более 8 ч.

Более высокие пределы разрешаются в течение ограниченных периодов времени в целях обслуживания и чистки, если это необходимо для проведения таких операций с помощью УФ-лампы. Допустимые пределы интервалов времени для проведения этих операций должны быть указаны в инструкции по эксплуатации.

Все доступные для пользователя дверцы и крышки, которые открывают доступ к более высокому излучению, чем установлено выше, должны быть маркированы одним из следующих способов (см. также 1.7.14):

- **«ВНИМАНИЕ! ВЫКЛЮЧИТЕ УЛЬТРАФИОЛЕТОВУЮ ЛАМПУ ПЕРЕД ОТКРЫТИЕМ ДВЕРЦЫ (КРЫШКИ)»**, или подобным предупреждением, или

- символом , или его эквивалентом.

Вышеприведенная маркировка не требуется для дверцы или крышки, снабженной выключателем защитной блокировки (см. 2.8), который отключает электропитание от УФ-лампы, когда дверца или крышка открыта, или любым другим механизмом, предотвращающим УФ-излучение.

Если символ УФ-излучения используют на оборудовании, то и символ и предупреждение, подобное вышеупомянутой маркировке, должны быть приведены также в инструкции по эксплуатации.

Если УФ-излучение сверх норм, установленных выше, имеет место в области, доступной для обслуживания, и необходимо, чтобы оборудование работало во время обслуживания, то оно должно быть маркировано одним из следующих способов:

- **«ВНИМАНИЕ! ВО ВРЕМЯ ОБСЛУЖИВАНИЯ ИСПОЛЬЗУЙТЕ СРЕДСТВА ЗАЩИТЫ ДЛЯ ГЛАЗ И КОЖИ»**, или подобным предупреждением, или

- символом , или его эквивалентом.

Маркировка должна быть расположена в месте, однозначно видимом во время проведения обслуживания (см. также 1.7.14).

Если символ УФ-излучения используют на оборудовании, то и символ и предупреждение, подобное вышеупомянутой маркировке, должны быть приведены также в инструкции по эксплуатации.

Соответствие проверяют осмотром и, при необходимости, измерением. УФ-излучение измеряют, используя сканирующий спектрограф или специальный датчик, имеющий спектральную чувствительность, равную относительной спектральной эффективности УФ-диапазона.

При нормальной эксплуатации экспонирование УФ-излучения и эффективная плотность потока излучения не должны превышать пределов, установленных МЭК 60825-9 для 8 ч экспонирования.

Во время обслуживания и операций по очистке экспонирование УФ-излучения и эффективная плотность потока излучения не должны превышать пределы, установленные МЭК 60825-9 для периодов времени, определенных для этих операций в инструкции по эксплуатации. Время экспонирования максимально допустимого излучения не должно превышать 30 мин.

Примечание 2 — Допустимое УФ-излучение увеличено, поскольку время экспонирования уменьшено.

Все дверцы и крышки, доступные для пользователя, и такие части, как линзы, фильтры и т.п., если их открытие или удаление может привести к увеличению УФ-излучения, должны быть открыты или удалены во время измерений, если они не снабжены выключателем защитной блокировки, который отключает электропитание от УФ-лампы, когда дверца или крышка открыта, или любым другим механизмом, предотвращающим УФ-излучение.

Примечание 3 — Для руководства по методам измерений см. МКО (Международная комиссия по освещению), Публикация 63 [9].

4.3.13.5 Лазеры, включая лазерные светодиоды

Кроме исключений, указанных ниже, оборудование должно быть классифицировано и маркировано согласно МЭК 60825-1 и МЭК 60825-2 соответственно.

Оборудование, которое является неотъемлемой частью лазерного изделия класса I и которое не содержит никакого лазера или лазерного светодиода более высокого класса, не должно иметь маркировку, предупреждающую о лазере, или другую инструкцию к лазеру (см. 1.1, МЭК 60825-1).

Для применения вышеупомянутого исключения данные на лазерные или светодиодные компоненты должны подтвердить, что эти компоненты соответствуют требованиям по достижимому уровню излучения для класса I согласно МЭК 60825-1. Данные могут быть получены от изготовителя компонента (см. 1.4.15) и могут относиться к компоненту в отдельности или в составе оборудования. Лазеры или светодиоды должны вырабатывать излучение только в диапазоне длин волн от 180 нм до 1 мм.

Примечание — Примеры применения светодиодов, которые обычно соответствуют вышеприведенным требованиям:

- световая индикация;
- инфракрасные устройства, используемые в домашних устройствах для развлечений;
- инфракрасные устройства для передачи данных между компьютерами и компьютерными периферийными устройствами;
- оптопары и
- другие подобные устройства малой мощности.

Соответствие проверяют осмотром, проверкой данных, предоставленных изготовителем, и, при необходимости, испытаниями по МЭК 60825-1.

4.3.13.6 Излучения других типов

Для излучений других типов соответствие проверяют обследованием.

4.4 Защита от опасных подвижных частей

4.4.1 Общие требования

Опасные подвижные части оборудования, которые потенциально являются причиной травмы, должны быть расположены, огорожены или защищены другими средствами таким образом, чтобы обеспечить необходимую защиту персонала от возможных травм.

Не должны быть применены тепловые реле с автоматическим возвратом или устройства защиты от тока перегрузки, автоматические реле времени и т.п., если их непреднамеренное срабатывание может стать причиной опасности.

Соответствие проверяют осмотром согласно 4.4.2 — 4.4.4.

4.4.2 Защита в области, доступной оператору

В области, доступной оператору, защита должна быть обеспечена конструкцией, уменьшающей вероятность доступа к опасным подвижным частям, или размещением подвижных частей в кожухе с механическими или электрическими защитными блокировками, которые устраняют опасность во время доступа.

Если невозможно выполнить все приведенные выше требования и при этом необходимо обеспечить функционирование оборудования, доступ разрешается при условии, что:

- опасная подвижная часть непосредственно участвует в процессе (например, подвижная часть резака бумаги);

- опасность, связанная с движущейся частью, является очевидной для оператора;
- приняты следующие дополнительные меры:
- в инструкции по эксплуатации имеется соответствующее указание, а на оборудование нанесена маркировка, содержащая следующее или подобное предупреждение:

ВНИМАНИЕ !

ОПАСНЫЕ ПОДВИЖНЫЕ ЧАСТИ.

ДЕРЖИТЕ ПАЛЬЦЫ РУК И ДРУГИЕ ЧАСТИ ТЕЛА НА УДАЛЕНИИ

- если пальцы рук, украшения, одежда и т.д. могут попасть внутрь движущейся части, у оператора должны быть средства, предусматривающие возможность ее остановки.

Предупреждение и средства, предусмотренные для остановки движущейся части, должны быть видны и доступны с места, где риск травмы максимальный.

Соответствие проверяют осмотром и, при необходимости, испытанием с помощью испытательного пальца по рисунку 2А (см. 2.1.1.1) после удаления частей, снимаемых оператором, с открытыми дверцами, доступными оператору, и открытыми крышками.

Если указанные выше меры приняты не были, то должно быть исключено прикосновение к опасным движущимся частям испытательным пальцем, прилагаемым без заметного усилия в каждом возможном положении.

Отверстия, в которые испытательный палец по рисунку 2А (см. 2.1.1.1) не входит, испытывают с помощью прямого бесшарнирного испытательного пальца, прилагаемого с силой 30 Н. Если палец входит, то испытания с помощью испытательного пальца по рисунку 2А повторяют, но палец прикладывают к отверстию без усилия.

4.4.3 Защита в помещениях с ограниченным доступом

Оборудование, которое предназначено для установки в помещении с ограниченным доступом, должно соответствовать требованиям 4.4.2 для области, доступной оператору.

4.4.4 Защита в областях, доступных для обслуживания

В области, доступной для обслуживания, должна быть обеспечена такая защита, чтобы исключить неумышленный контакт с опасными движущимися частями во время обслуживания.

Соответствие проверяют осмотром.

4.5 Требования к тепловым режимам

Подраздел 4.5 устанавливает требования, которые позволяют предохранять:

- доступные части от превышения разрешенной температуры и

- компоненты, части, изоляционные и пластичные материалы от превышения температуры, которая может ухудшить электрические, механические или другие свойства во время нормального использования за предполагаемый срок службы оборудования.

Необходимо учитывать, что электрические и механические свойства некоторых изоляционных материалов (см. 2.9.1) за длительный период времени могут изменяться (например, у пластификаторов, испаряющихся при температурах ниже нормальных температур размягчения материалов).

4.5.1 Максимальные температуры

Материалы, используемые в оборудовании, должны быть выбраны так, чтобы при работе под нормальной нагрузкой значение температуры не превышало безопасного значения в соответствии с настоящим стандартом.

Компоненты, работающие при высоких температурах, должны быть эффективно ограждены или отделены, чтобы не вызывать перегрева смежных материалов и компонентов.

Соответствие проверяют анализом данных о применяемых материалах, измерением и регистрацией температуры согласно 1.4.12 и 1.4.13.

С учетом требований 1.4.5 для оборудования или его составных частей условиями нормальной нагрузки являются:

- при продолжительной работе — режим с установившимися параметрами;

- при прерывистой работе — режим с установившимися параметрами с соблюдением установленного времени работы и остановки;

- при кратковременной работе — номинальное время работы.

Компоненты и другие части могут быть испытаны отдельно, но с обязательным соблюдением для оборудования следующего:

Встраиваемое оборудование, предназначенное для установки в стойки или используемое в составе более крупного оборудования, испытывают в наиболее неблагоприятных реальных или имитируемых условиях, устанавливаемых инструкцией по эксплуатации.

Нагрев электрической изоляции (кроме изоляции обмоток, см. 1.4.13), повреждение которой может создать опасность, измеряют на поверхности изоляции в точке, близкой к источнику нагрева (см. сноску 1) к таблице 4В]. Во время испытаний:

- не должны срабатывать термореле и устройства защиты от перегрузки по току;
- термостаты могут работать при условии, что они не прерывают нормальную работу оборудования;

- могут работать ограничители температуры;

- уплотняющие материалы, если таковые имеются, не должны терять своих свойств.

Нагрев не должен быть выше установленного в таблице 4В, части 1 и 2.


Т а б л и ц а 4В — Предельные значения нагрева
Часть 1

Части оборудования	Максимальный нагрев T_{max} , °C
Изоляция, в том числе изоляция обмоток из материала класса: - А - E - В - F - H	100 ^{1), 2), 3)} 115 ^{1), 2), 3)} 120 ^{1), 2), 3)} 140 ^{1), 2), 3)} 165 ^{1), 2), 3)}
Изоляция из синтетической резины или ПВХ (поливинилхлорид) внутренних и внешних проводов, включая кабели электропитания: - без обозначения температуры - с обозначением температуры	75 Обозначенная температура минус 25
Прочая термопластичная изоляция	-4)
Клеммы, включая клеммы заземления внешних заземляющих проводов неподвижного оборудования, за исключением имеющих несъемный шнур электропитания	85
Детали, соприкасающиеся с горючими жидкостями	См. 4.3.12
Компоненты	См. 1.5.1

Т а б л и ц а 4В — Предельные значения нагрева
Часть 2

Части оборудования в области, доступной оператору	Максимальный нагрев T_{max} , °C		
	Металл	Стекло, фарфор, стекловидные материалы	Пластмасса и резина ³⁾
Рукоятки, кнопки, зажимы и т. п., которые удерживают в руках или которых касаются в течение короткого времени	60	70	85
Рукоятки, кнопки, зажимы и т. п., продолжительно удерживаемые в руках при нормальной работе	55	65	75
Внешние поверхности оборудования, касание которых возможно ⁵⁾	70	80	95
Части внутри оборудования, касание которых возможно ⁶⁾	70	80	95

Окончание таблицы 4В, часть 2

<p>Сноски к таблице 4В, части 1 и 2:</p> <p>1) Если нагрев обмоток измеряют термопарой, то эти значения уменьшают на 10 °С, исключая обмотки:</p> <ul style="list-style-type: none"> - электродвигателей или - со встроенными термодарами. <p>2) Классификация изоляционных материалов — по МЭК 60085 (классы А, Е, В, F и H).</p> <p>3) Для каждого материала при определении максимально допустимого нагрева учитывают данные на этот материал.</p> <p>4) Из-за многообразия термопластичных материалов невозможно определить допустимые нагревы для всех, поэтому они должны выдерживать испытания согласно 4.5.2.</p> <p>5) Для внешних поверхностей оборудования размером менее 50 мм, которых не касаются при нормальной эксплуатации, нагрев не должен превышать 100 °С.</p> <p>6) Нагрев с превышением предельных значений разрешается при условии, что будут выполнены следующие требования:</p> <ul style="list-style-type: none"> - неумышленный контакт с такой частью маловероятен; - часть маркирована символом, указывающим на наличие высокой температуры. Допускается использование символа  (символ 5041 МЭК 60417-1).

Для оборудования, предназначенного для установки в помещениях с ограниченным доступом, предельные значения температуры даны в таблице 4В, части 1 и 2, за исключением внешних металлических частей, нагрев которых допускается до 90 °С, если эти части предназначены для теплообмена или имеют маркировку, содержащую предупреждение о наличии высокой температуры.

4.5.2 Устойчивость к чрезмерному нагреву

Термопластичные части, удерживающие элементы, находящиеся под опасным напряжением, должны быть устойчивыми к чрезмерному нагреву.

Соответствие проверяют испытанием рассматриваемой части методом давления шариком при воздействии повышенной температуры согласно МЭК 60695-10-2. Испытание не проводят, если по физическим характеристикам материал удовлетворяет требованиям испытания.

Испытание проводят в термокамере при температуре $(T - T_{окр} + 40 \text{ °C}) \pm 2 \text{ °C}$ (см. 1.4.12.1). Термопластичную часть, удерживающую элементы первичной цепи, испытывают при температуре не менее 125 °С.

4.6 Отверстия в кожухе

Оборудование, которое предназначено для использования в различных положениях (см. 1.3.6), испытывают по 4.6.1 и 4.6.2 в каждом положении.

Примечание — Дополнительные требования к отверстиям в кожухах приведены в 2.1.1.

4.6.1 Отверстия в верхней и боковых частях кожухов

Отверстия в верхней и боковых частях кожухов, за исключением отверстий в кожухах переносного оборудования (см. 4.6.4), должны быть размещены или выполнены так, чтобы исключить возможность контакта с оголенными проводящими частями.

Примечание 1 — Необходимо учитывать энергетические опасности как создаваемые замыканием изоляции, так и доступом оператора к частям, находящимся под опасным напряжением (например, посредством металлических украшений).

Отверстия, размещенные за дверцами, щитами управления, крышками, и все то, что может быть открыто или удалено оператором, не требуют выполнения условия их закрытия или установки на место.

Если участок боковой стенки противопожарного кожуха находится на поверхности, составляющей угол 5° (см. рисунок 4Е), то для этого участка также применимы ограничения, приведенные в 4.6.2 для размеров отверстий в основании противопожарного кожуха.

Соответствие проверяют осмотром и измерением. За исключением частей противопожарного кожуха, удовлетворяющих требованиям 4.6.2, отверстия должны соответствовать следующим требованиям (другие конструкции не исключены):

- размер отверстий не должен превышать 5 мм в любом измерении;
- ширина отверстий не должна превышать 1 мм независимо от длины;
- верхние отверстия должны предотвращать проникновение вертикально падающих предметов (см. примеры на рисунке 4B);
- боковые отверстия должны предусматривать жалюзи, форма которых препятствует проникновению вертикально падающих предметов (см. примеры на рисунке 4C);
- верхние или боковые отверстия, как показано на рисунке 4D, не должны быть расположены вертикально или в пределах объема V, ограниченного углом 5° для вертикальной проекции вплоть до размера отверстия L, над оголенными проводящими частями:
 - находящимися под опасным напряжением или
 - представляющими энергетическую опасность по 2.1.1.5.

Примечание 2 — Примеры на рисунках 4B, 4C, 4D и 4E иллюстрируют возможности выполнения этих требований.



Рисунок 4B — Примеры поперечного сечения конструкции отверстий

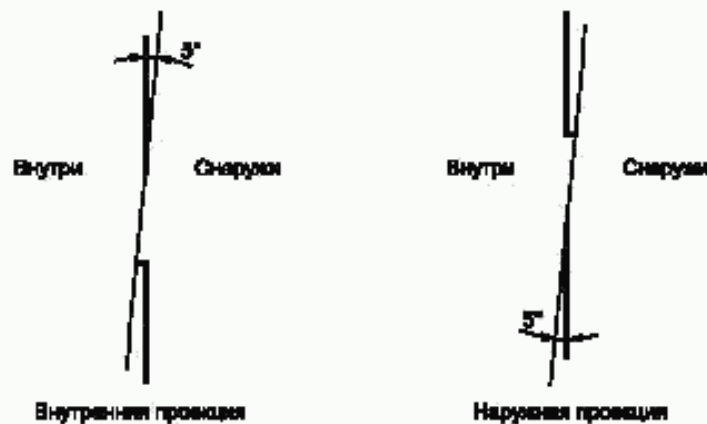
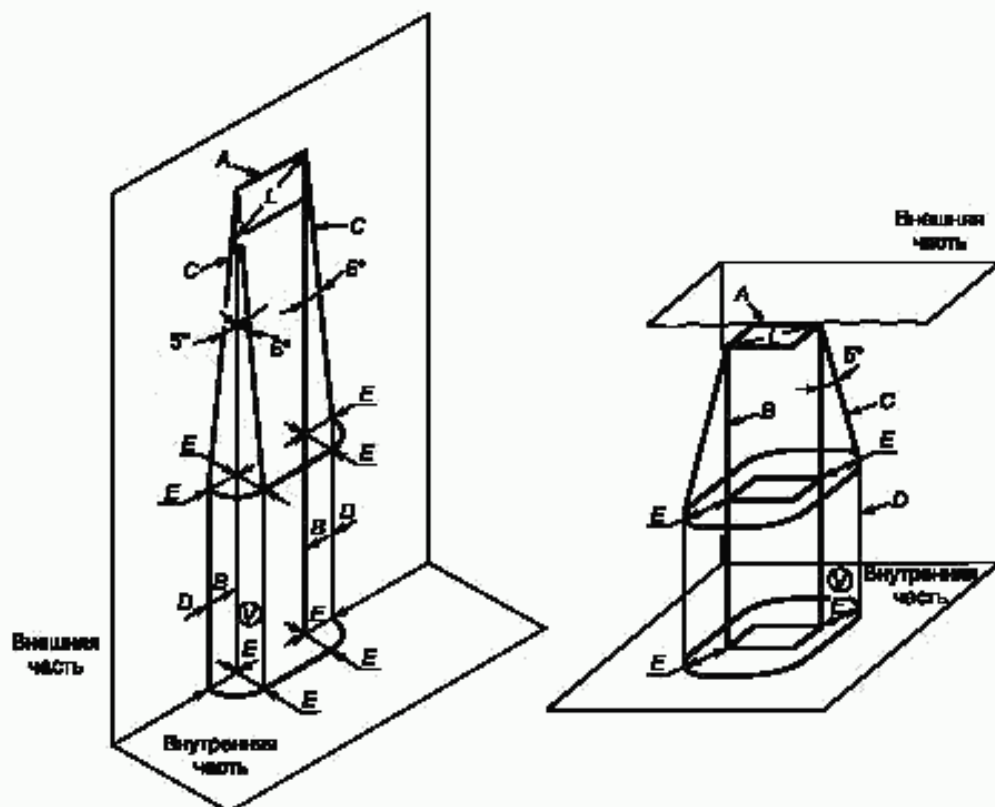


Рисунок 4C — Примеры конструкции жалюзи



A — отверстие в кожухе; B — вертикальная проекция внешних кромок отверстия; C — наклонные линии под углом β' к кромкам бокового отверстия, расположенные на расстоянии E от B ; D — линия, проведенная вертикально вниз в плоскости боковой стенки кожуха; E — проекция отверстия (не должна быть более L); L — максимальный размер бокового отверстия кожуха; V — объем, в котором не должны быть расположены оголенные части, находящиеся под опасным напряжением, или части, представляющие собой энергетическую опасность

Рисунок 4D — Отверстия в кожухе

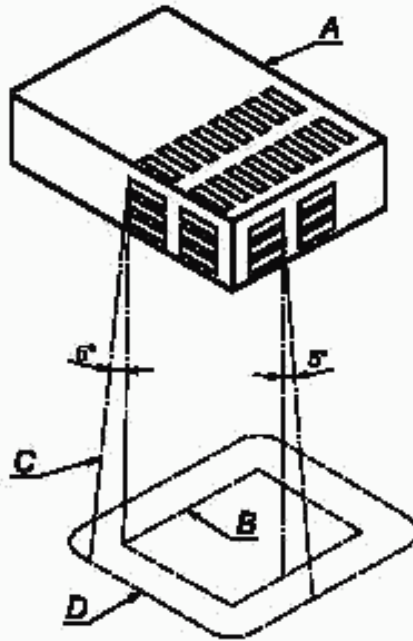
4.6.2 Основание противопожарного кожуха

Основание противопожарного кожуха или индивидуальные ограждения должны обеспечивать защиту всех внутренних частей, включая частично закрытые детали или сборки, которые при неисправности могут выбрасывать материал, способный воспламенить опорную поверхность.

Примечание — См. 4.7.2.2 для частей, которые не требуют противопожарного кожуха.

Основание или ограждение должно быть размещено в области, не меньшей чем обозначена на рисунке 4E, и быть горизонтальным, иметь бровку или иную форму, чтобы обеспечить эквивалентную защиту.

Отверстие в основании должно быть защищено перегородкой, экраном или другими средствами так, чтобы исключить попадание расплавленного металла и горящего материала на внешнюю сторону противопожарного кожуха.



A — часть узла, под которой должен быть противопожарный кожух, например под теми отверстиями составной части или блока, через которые может произойти выброс горящих частиц. Если у узла или блока нет своего противопожарного кожуха, то защите подлежит вся поверхность, занятая узлом или блоком; *B* — контур вертикальной поверхности *A* на горизонтальную плоскость, проходящую через самую нижнюю точку противопожарного кожуха; *C* — наклонная линия к контуру *D* на той же плоскости, что и *B*. Очерченная по периметру контура *B*, эта линия спроектирована под углом 5° к вертикали во всех точках периметра узла *A* с отверстиями, и этот угол направлен в сторону большей плоскости; *D* — минимальный контур основания противопожарного кожуха. Часть боковой стенки противопожарного кожуха, находящуюся в пределах площади, очерченной линией под углом в 5° , рассматривают как часть основания противопожарного кожуха

Рисунок 4Е — Типовое основание противопожарного кожуха для частично закрытых составных частей или блоков

Требования 4.6.2 не распространяют на:

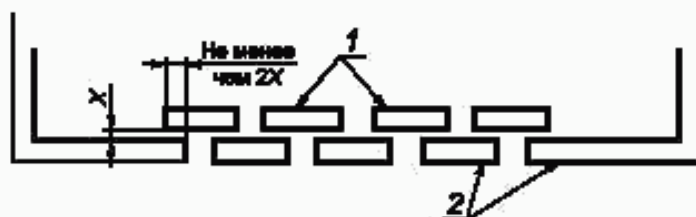
- переносное оборудование, рассматриваемое в 4.6.4, или
- стационарное оборудование, предназначенное для использования только в помещении с ограниченным доступом и установки на бетонном полу или другой негорючей поверхности. Такое оборудование должно быть маркировано следующим образом:

ПРЕДНАЗНАЧЕНО ДЛЯ УСТАНОВКИ ТОЛЬКО НА БЕТОНЕ ИЛИ ДРУГОЙ НЕГОРЮЧЕЙ ПОВЕРХНОСТИ

Соответствие проверяют осмотром и, при необходимости, проведением испытаний по А.3 (приложение А).

Следующие конструкции удовлетворяют требованиям без испытаний:

- без отверстий в основании противопожарного кожуха;
- с отверстиями любого размера в основании под внутренней перегородкой или экраном, которые удовлетворяют требованиям, предъявляемым к противопожарному кожуху (см. также 4.2.1);
- с отверстиями в основании, каждое из которых имеет размер не более 40 мм^2 , расположенными под компонентами и частями, удовлетворяющими требованиям для материалов класса воспламеняемости V-1 или HF-1, или расположенными под небольшими компонентами, прошедшими испытания игольчатый пламенем по МЭК 60695-2-2 с использованием 30-секундного воздействия пламени;
- с отражающей пластиной, изображенной на рисунке 4F;
- с металлическим основанием противопожарного кожуха с предельно допустимыми размерами в соответствии с таблицей 4С;
- с металлическим основанием в виде сетки, имеющей отверстия с расстояниями между центрами ячеек не более 2 мм и изготовленной из проволоки диаметром не менее $0,45 \text{ мм}$.



1 — отражающая пластина (может быть выше или ниже отверстий противопожарного кожуха); 2 — основание противопожарного кожуха

Рисунок 4F — Конструкция отражающей пластины

Т а б л и ц а 4С — Размеры отверстий и интервалы между ними в металлических основаниях противопожарных кожухов

Размеры в миллиметрах

Для круглых отверстий			Для отверстий другой формы	
Минимальная толщина металлического основания	Максимальный диаметр отверстий	Минимальное расстояние между центрами отверстий	Максимальная площадь, мм ²	Минимальный интервал между границами ячеек
0,66	1,1	1,7	1,1	0,56
0,66	1,2	2,3	1,2	1,1
0,76	1,1	1,7	1,1	0,55
0,76	1,2	2,3	1,2	1,1
0,81	1,9	3,1	2,9	1,1
0,89	1,9	3,1	2,9	1,2
0,91	1,6	2,7	2,1	1,1
0,91	2,0	3,1	3,1	1,2
1,0	1,6	2,7	2,1	1,1
1,0	2,0	3,0	3,2	1,0

4.6.3 Дверцы или крышки в противопожарных кожухах

Если в противопожарном кожухе предусмотрены дверцы или крышки, впускающие в область, доступную оператору, то должно быть выполнено одно из требований:

а) дверца или крышка должна соответствовать требованиям 2.8 или

б) дверцы или крышки, предназначенные для открытия оператором, соответствуют следующим условиям:

- оператор не должен иметь возможности снять их с противопожарного кожуха;

- они должны быть снабжены устройством, удерживающим их в закрытом состоянии в режиме нормальной эксплуатации;

с) дверцы или крышки, редко используемые оператором, например для установки вспомогательного оборудования, разрешается открывать или снимать при условии, что в инструкции по эксплуатации оборудования даны указания о правильном их удалении и перестановке.

Соответствие проверяют осмотром.

4.6.4 Отверстия в переносном оборудовании

Опасность воспламенения, вызванная свободным перемещением небольших металлических предметов типа скрепок для бумаг и т.п. во время транспортирования внутри переносного оборудования, должна быть исключена мерами, уменьшающими вероятность попадания таких предметов в оборудование и замыкания оголенных проводящих частей, мощность между которыми не ограничена в соответствии с 2.5.

Возможные варианты решения:

- ширина отверстий не должна превышать 1 мм независимо от их длины, или

- при выполнении экрана в виде сетки номинальное расстояние между центрами отверстий должно быть не более 2 мм (с шагом или диаметром проволоки сетки не менее 0,45 мм), или

- должны быть предусмотрены внутренние ограждения.

Если минимальное расстояние между металлизированными частями пластмассовых ограждений или кожуха и частями цепей мощностью более 15 Вт не превышает 13 мм, дополнительно применяют одно из следующих требований:

- проникновение посторонних металлических предметов должно быть ограничено в соответствии с приведенными выше мерами, даже если мощность цепи удовлетворяет требованиям 2.5, или
- должны быть предусмотрены ограждения между оголенными проводящими частями и корпусом, или
- проводят испытание, имитируя неисправность путем установки перемычки минимального размера между оголенной проводящей частью и самой близкой металлизированной частью ограждения или кожуха, расстояние между которыми не более 13 мм.

Примечание — Примерами металлизированных пластмассовых ограждений или кожухов могут служить материалы из проводящей смеси или покрытые металлом гальваническим способом, напылением в вакууме, окрашиванием или оклейкой фольгой.

Соответствие проверяют осмотром, измерением и, где необходимо, испытанием. Все дверцы или крышки закрывают или устанавливают на место. Периферийные устройства или узлы типа дисководов, батарей и т.д. устанавливают на свои места (см. также 1.3.6).

Если проводят испытание путем имитации неисправности, то не должно произойти никакого воспламенения металлизированного ограждения или корпуса.

4.6.5 Клей для конструктивных цепей

Если ограждение или экран изготовлено (изготовлен) согласно 4.6.1, 4.6.2 или 4.6.4, прикреплено (прикреплен) с помощью клея к внутренней части корпуса или к другим частям внутри корпуса, клей должен иметь соответствующую связующую прочность на протяжении всего срока службы оборудования.

Соответствие проверяют осмотром конструкции и анализом необходимых данных. Если такие данные не представлены, соответствие проверяют следующими испытаниями.

Образец оборудования или часть кожуха с ограждением или закрепленным экраном рассматривают как образец, в котором ограждение или экран помещено (помещен) на нижней стороне.

Испытание образца оборудования проводят в термокамере, выбирая один из следующих режимов:

(100 ± 2) °C в течение одной недели или

(90 ± 2) °C в течение трех недель, или

(82 ± 2) °C в течение восьми недель.

После испытаний при указанных температурных условиях:

- образец удаляют из термокамеры и оставляют на 1 ч при любой температуре от 20 °C до 30 °C;

- образец помещают в морозильную камеру на 4 ч при температуре минус (40 ± 2) °C;

- образец извлекают из морозильной камеры и оставляют на 8 ч при любой температуре от 20 °C до 30 °C;

- образец помещают в камеру влажности на 72 ч при влажности от 91 % до 95 %;

- образец удаляют из камеры влажности и оставляют на 1 ч при любой температуре от 20 °C до 30 °C;

- образец помещают в термокамеру на 4 ч при температуре, принятой во время испытаний по первому температурному циклу;

- образец удаляют из термокамеры и оставляют на 8 ч при любой температуре от 20 °C до 30 °C.

Затем образец подвергают испытаниям по 4.2 в соответствии с его применением. Ограждение или экран не должно (должен) уменьшаться или частично смещаться в результате этих испытаний.

С согласия изготовителя разрешается увеличить любое время испытаний, указанное выше.

4.7 Огнестойкость

Этот подраздел определяет требования уменьшения опасности воспламенения и распространения огня как внутри оборудования, так и вне его путем использования соответствующих материалов, компонентов и конструкций.

Примечания

1 Опасность воспламенения уменьшается ограничением максимальной температуры компонентов при нормальных условиях эксплуатации и после единичной неисправности (см. 1.4.14) или ограничением мощности в цепи.

2 Распространение огня в случае воспламенения уменьшается использованием материалов и изоляции, не распространяющих горение, или обеспечением соответствующего разделения.

3 Классификация материалов по воспламеняемости — по 1.2.12.1.

Металлы, керамические материалы и стекло считают удовлетворяющими требованиям без испытания.

4.7.1 Уменьшение риска воспламенения и распространения огня

Для оборудования или части оборудования имеются два метода защиты от воспламенения и распространения огня, которые относятся к материалам, проводке, намоточным компонентам и электронным компонентам, таким как интегральные микросхемы, транзисторы, тиристоры, диоды, резисторы и конденсаторы.

Может быть использован любой из следующих методов:

1 — выбор и применение компонентов, проводки и материалов, уменьшающих возможность воспламенения и распространения огня, и, где необходимо, использование противопожарного кожуха. Соответствующие требования детализированы в 4.7.2 и 4.7.3. При использовании этого метода также применяют требования 5.3.6, за исключением перечисления с).

Примечание 1 — Метод 1 предпочтителен для оборудования с большим числом компонентов;

2 — применение всех испытаний по имитации неисправностей в 5.3.6. Там, где используют только этот метод, противопожарный кожух не требуется. В частности, применяют пункт 5.3.6, перечисление с), который предусматривает испытание всех соответствующих компонентов в первичной и вторичной цепях.

Примечание 2 — Метод 2 может быть предпочтителен для оборудования с малым числом электронных компонентов.

4.7.2 Условия применения противопожарного кожуха

Противопожарный кожух требуется, если температура частей в условиях неисправности может быть достаточной для воспламенения.

4.7.2.1 Части, для которых требуется противопожарный кожух

За исключением 4.7.1, метод 2, или согласно 4.7.2.2 противопожарный кожух требуется для:

- компонентов в первичных цепях;
- компонентов во вторичных цепях, снабженных источниками электропитания, мощность которых превышает указанную в 2.5;
- компонентов во вторичных цепях, снабженных источниками электропитания с ограничением мощности, как определено в 2.5, но не установленных на материал, относящийся по воспламеняемости к классу V-1;
- компонентов внутри блока электропитания или сборки, имеющих ограниченную выходную мощность, как определено в 2.5, включающих в себя устройства защиты от перегрузки по току, защиту полным сопротивлением, схемы стабилизации и регулируемые обмотки, до того момента, пока выполняются требования по ограничению мощности на выходе источника электропитания;
- компонентов, имеющих незакрытые части, где возможен дуговой разряд, такие как открытые контакты выключателей, реле или переключателей в электрических цепях с опасным напряжением или с опасным энергетическим уровнем;
- изолированной проводки.

4.7.2.2 Части, не требующие противопожарных кожухов

Части для которых противопожарные кожухи не требуются:

- электродвигатели;
- трансформаторы;
- электромеханические компоненты, удовлетворяющие требованиям 5.3.5;
- провода и кабели с изоляцией из ПВХ, ТФЭ (тетрафторэтилен), ПТФЭ (политетрафторэтилен), ФЭП (фторированный этилен-пропилен), неопрена или полиамида;
- вилки и соединители, формованные как часть шнура электропитания или соединительного кабеля;
- компоненты, включая разъемы, удовлетворяющие требованиям 4.7.3.2, в противопожарном кожухе с закрытыми отверстиями;
- разъемы во вторичных цепях, снабженных источниками электропитания, мощность которых ограничена 15 В·А (см. 1.4.11) при нормальных условиях эксплуатации и после единичной неисправности в оборудовании (см. 1.4.14);

- разъемы во вторичных цепях, снабженных источниками электропитания с ограничением мощности в соответствии с 2.5;
- другие компоненты во вторичных цепях:
- питающиеся от источников электропитания с ограничением мощности в соответствии с 2.5 и установленные на материалах, относящихся по воспламеняемости к классу V-1;
- питающиеся от внутренних или внешних источников электропитания с ограничением выходной мощности до 15 В·А (см. 1.4.11) при нормальных условиях эксплуатации и после введения единичной неисправности в оборудовании (см. 1.4.14) и установленные на материале класса воспламеняемости HB75, если минимальная толщина этого материала менее 3 мм, или класса воспламеняемости HB40, если минимальная толщина этого материала не менее 3 мм.

Примечание — В Канаде и Соединенных Штатах Америки для защиты цепей НТС от перенапряжений применяют дополнительные требования:

- соответствующие требованиям 4.7.1, метод 2;
- оборудование или часть оборудования, оснащенная быстродействующим выключателем, который пользователь активирует продолжительным удержанием, а при отпуске выключателя происходит полное отключение электропитания оборудования или его части.

Соответствие 4.7.2.1 и 4.7.2.2 проверяют осмотром и анализом данных, предоставляемых изготовителем. В тех случаях, когда данные отсутствуют, соответствие проверяют испытаниями.

4.7.3 Материалы

4.7.3.1 Общие требования

Конструкция кожуха, компонентов и других частей или материалы, используемые при их изготовлении, должны препятствовать распространению огня.

Материалы классов воспламеняемости VTM-0, VTM-1 и VTM-2 рассматривают как эквивалентные материалам классов воспламеняемости V-0, V-1 и V-2 соответственно, но только в части свойств воспламеняемости; их электрические и механические свойства не обязательно должны быть одинаковыми.

Если требуется материал, относящийся к классу воспламеняемости HB40, HB75 или HBF, то допускается использовать материал, прошедший испытания раскаленной проволокой температурой 550 °С по МЭК 60695-2-11.

Если нет возможности защитить компоненты от перегрева в условиях неисправностей, они должны быть установлены на материалах, относящихся по воспламеняемости к классу воспламеняемости V-1. Дополнительно такие компоненты должны быть отделены от материала класса воспламеняемости хуже V-1 (см. 1.2.12.1, примечание 2) воздушным зазором не менее 13 мм или ограждением из твердого материала, относящегося к классу воспламеняемости V-1.

Примечания

1 См. также 4.7.3.5.

2 В Канаде и Соединенных Штатах Америки требования в дополнение к 4.7.3.2 и 4.7.3.3 относятся к кожухам и декоративным деталям, имеющим площадь внешней поверхности более 0,9 м² или единичное измерение более 1,8 м.

3 При рассмотрении возможности уменьшить распространение огня от «небольших частей» должны быть учтены совокупный эффект от этих частей, расположенных рядом друг с другом, и вероятность распространения огня от одной части к другой.

4 Требования к материалам по воспламеняемости, приведенные в 4.7.3, подытожены в таблице 4D.

Соответствие проверяют осмотром и оценкой данных, предоставленных изготовителем.

4.7.3.2 Материалы для противопожарных кожухов

Применяют следующие требования.

Критерий — масса 18 кг — применяют индивидуально к укомплектованному оборудованию, даже если оно используется вблизи друг от друга (например, при установке друг на друга). Однако в такой ситуации, если часть противопожарного кожуха удалена (например, нижняя крышка верхнего оборудования в том же примере), то за критерий принимают общую массу оборудования. При определении полной массы оборудования не учитывают источники электропитания, расходные материалы, носители аудиовизуальной информации и регистрирующие материалы, используемые в оборудовании.

Для перемещаемого оборудования общей массой не более 18 кг материал противопожарного кожуха для самой тонкой стенки должен иметь воспламеняемость класса V-1 или должны быть проведены испытания по А.2 (приложение А).

Для перемещаемого оборудования общей массой более 18 кг и всего стационарного оборудования материал противопожарного кожуха для самой тонкой стенки должен иметь воспламеняемость класса 5VB или должны быть проведены испытания по А.1 (приложение А).

Материалы для компонентов, закрывающих отверстие в противопожарном кожухе и предназначенных для установки в области этого отверстия, должны:

- по воспламеняемости соответствовать классу V-1 или
- выдерживать испытания в соответствии с А.2 (приложение А), или
- удовлетворять требованиям по воспламеняемости в соответствии со стандартом на компоненты.

Примечание — Примерами таких компонентов являются держатели предохранителей, выключатели, контрольные лампочки, разъемы и приборные вводы.

Противопожарные кожухи, выполненные из пластмассы, должны быть отделены от частей, образующих дуговой разряд, таких как контакты выключателей и переключателей, зазором более 13 мм.

Противопожарные кожухи, выполненные из пластмассы и отделенные от частей, не образующих дуговой разряд, которые в любых условиях нормальной или ненормальной эксплуатации нагреваются до температур, достаточных для воспламенения материала кожуха, зазором менее 13 мм, должны выдерживать испытания по МЭК 60695-2-20. Среднее время до воспламенения образцов должно быть не менее 15 с. Если образец расплавился без воспламенения, то время начала расплавления не рассматривают как время воспламенения.

Соответствие проверяют осмотром оборудования, изучением данных о материалах и, при необходимости, соответствующими испытаниями по приложению А или по МЭК 60695-2-20.

4.7.3.3 Материалы компонентов и других частей, расположенных за пределами противопожарных кожухов

Материалы, кроме приведенных ниже, для компонентов и других частей (включая механические и электрические кожухи и декоративные детали), расположенных за пределами противопожарных кожухов, должны иметь класс воспламеняемости HB75, если минимальная толщина материала менее 3 мм, или класс воспламеняемости HB40, если минимальная толщина материала не менее 3 мм, или класс воспламеняемости HBF.

Примечание — Если механический или электрический кожух используют также в качестве противопожарного кожуха, то применяют требования для противопожарных кожухов.

Требования для материалов в сборках воздушных фильтров приведены в 4.7.3.5, для материалов высоковольтных компонентов — в 4.7.3.6.

Разъемы должны удовлетворять одному из следующих требований:

- быть изготовлены из материала, относящегося по воспламеняемости к классу V-2;
- выдерживать испытания по А.2 (приложение А);
- удовлетворять требованиям по воспламеняемости соответствующего стандарта на компоненты;
- быть установлены на материале, относящемся по воспламеняемости к классу V-1, и иметь небольшой размер;
- быть размещены во вторичной цепи, снабженной источником электропитания, мощность которого при нормальных условиях эксплуатации и после единичной неисправности в оборудовании (см. 1.4.14) ограничена максимальным значением 15 В·А (см. 1.4.11).

Для материалов, компонентов и других частей требования о соответствии классу воспламеняемости HB40, HB75 или HBF не применяют в любом из следующих случаев:

- для электрических компонентов, не представляющих собой опасность воспламенения в условиях ненормальной эксплуатации при проведении испытаний по 5.3.6;
- для материалов и компонентов, сосредоточенных внутри кожуха объемом не более 0,06 м³, выполненного полностью из металла и не имеющего вентиляционных отверстий или не содержащего внутри герметичной секции с инертным газом;
- для корпусов измерительных приборов (если иным способом определено подходящее место для установки частей с опасным напряжением), лицевых панелей измерительных приборов, индикаторных ламп или их рассеивателей;
- для компонентов, удовлетворяющих требованиям соответствующего стандарта МЭК на компоненты, включающего в себя такие требования;
- для электронных компонентов, таких как корпуса интегральных схем, корпуса оптопар, конденсаторы и другие небольшие части, которые:

- установлены на материале, относящемся по воспламеняемости к классу V-1, или
- питаются от источника электропитания мощностью не более 15 В·А (см. 1.4.11) при нормальных условиях эксплуатации или после единичной неисправности в оборудовании (см. 1.4.14) и установлены на материале, относящемся к классу воспламеняемости НВ75, если минимальная толщина этого материала менее 3 мм, или к классу воспламеняемости НВ40, если минимальная толщина материала не менее 3 мм;
- для проводов, кабелей и разъемов с изоляцией из ПВХ, ТФЭ, ПТФЭ, ФЭП, неопрена или полиамида;
- для индивидуальных скрепляющих деталей (не покрытых спиральной или литой защитой), покровной ленты, бечевки и кабельных соединений, используемых со жгутом проводки;
- для шестеренок, кулачков, ремней, подшипников и других небольших частей, включая бирки, монтажные опоры, крышки клавиш, кнопки и т.п., передающие тепло незначительно;
- для источников электропитания, расходных материалов, носителей аудиовизуальной информации и регистрирующих материалов;
- для частей с особыми свойствами для выполнения основных функций, таких как резиновые ролики приспособлений для захвата и подачи бумаги и трубки для чернил.

Соответствие проверяют осмотром оборудования, анализом данных о материалах и, при необходимости, испытаниями, в том числе по приложению А.

4.7.3.4 Материалы для компонентов и других частей внутренних противопожарных кожухов

Требования для материалов в сборках воздушных фильтров приведены в 4.7.3.5, для материалов высоковольтных деталей — в 4.7.3.6.

Внутренние противопожарные кожухи, материалы для компонентов и других частей (включая механические и электрические кожухи, расположенные внутри противопожарного кожуха) применяют при одном из следующих условий:

- по воспламеняемости они соответствуют классу V-2 или HF-2;
- выдержали испытания в соответствии с А.2 (приложение А);
- выполнены требования по воспламеняемости соответствующего стандарта МЭК на компоненты.

Приведенные выше требования не применяют к любому из следующих случаев:

- электрическим компонентам, не представляющим собой опасность воспламенения в условиях ненормальной эксплуатации при проведении испытаний по 5.3.6;
- материалам и компонентам внутри кожуха объемом не более 0,06 м³, состоящего полностью из металла, не имеющего никаких вентиляционных отверстий или не содержащего внутри герметичной секции с инертным газом;
- одному или нескольким слоям тонкого изоляционного материала, такого как клейкая лента, используемого непосредственно на любой поверхности внутри противопожарного кожуха, включая поверхность токопроводящих частей, при условии, что комбинация тонкого изоляционного материала и поверхности, к которой прикреплен материал, удовлетворяет требованиям по воспламеняемости класса V-2 или HF-2.

Примечание — Если тонкий изоляционный материал, упомянутый в вышеприведенном исключении, находится на внутренней поверхности противопожарного кожуха, требования 4.6.2 применяют к противопожарному кожуху;

- корпусам измерительных приборов (если иным способом определено подходящее место для установки частей с опасным напряжением), лицевым панелям измерительных приборов, индикаторным лампам или их рассеивателям;
- электронным компонентам, таким как корпуса интегральных схем, корпуса оптопар, конденсаторы и другие небольшие части, которые установлены на материале, относящемся по воспламеняемости к классу V-1;
- проводам, кабелям и разъемам с изоляцией из ПВХ, ТФЭ, ПТФЭ, ФЭП, неопрена или полиамида;
- индивидуальным скрепляющим деталям (не покрытым спиральной или литой защитой), покровной ленте, бечевке и кабельным соединениям, используемым со жгутом проводки;
- следующим частям, отделенным воздушным зазором не менее 13 мм или ограждением из жесткого материала, относящегося по воспламеняемости к классу V-1, от электрических частей (иных, чем изолированные провода и кабели), которые при неисправности могут выделить тепло, достаточное для воспламенения. К ним относятся:
- шестеренки, кулачки, ремни, подшипники и другие небольшие части, включая бирки, монтажные опоры, крышки клавиш, кнопки и т.п., передающие тепло незначительно;

- источники электропитания, расходные материалы, носители аудиовизуальной информации и регистрирующие материалы;

- части с особыми свойствами для выполнения основных функций, такие как резиновые ролики приспособлений для захвата и подачи бумаги и трубки для чернил;

- трубопроводы для воздушных или жидкостных систем, контейнеры для порошков или жидкостей и части из вспененной пластмассы, относящейся к классу воспламеняемости HB75, если минимальная толщина материала менее 3 мм, или к классу воспламеняемости HB40, если минимальная толщина материала не менее 3 мм, или к классу HBF.

Соответствие проверяют осмотром оборудования, анализом данных о материалах и, при необходимости, испытаниями, в том числе по приложению А.

4.7.3.5 Материалы для сборок воздушных фильтров

Сборки воздушных фильтров должны быть изготовлены из материала, относящегося по воспламеняемости к классу V-2 или HF-2.

Это требование не относится к следующим конструкциям:

- сборкам воздушных фильтров для циркуляционных систем независимо от их герметичности, не предназначенных для вентиляции противопожарных кожухов снаружи;

- сборкам воздушных фильтров, размещенных внутри или снаружи противопожарного кожуха, при условии, что материалы фильтров отделены металлическим экраном от частей, которые могли бы вызывать воспламенение. Экран может иметь отверстия и должен удовлетворять требованиям 4.6.2 для оснований противопожарного кожуха;

- каркасам воздушных фильтров, изготовленных из материалов, относящихся к классу воспламеняемости HB75, если минимальная толщина материала менее 3 мм, или относящихся к классу HB40, если минимальная толщина материала не менее 3 мм, или относящихся к классу HBF при условии отделения их от электрических частей, которые при неисправности могут выделить тепло, достаточное для воспламенения (кроме изолированных проводов и кабелей), воздушным зазором не менее 13 мм или ограждением из жесткого материала, относящегося по воспламеняемости к классу V-1;

- сборкам воздушных фильтров, размещенных вне противопожарного кожуха, изготовленных из материалов, относящихся по воспламеняемости к классу HB75, если минимальная толщина материала не менее 3 мм, или относящихся к классу HB40, или относящихся к классу HBF.

Соответствие проверяют осмотром оборудования, анализом данных о материалах и, при необходимости, испытаниями, в том числе по приложению А.

4.7.3.6 Материалы, используемые в высоковольтных компонентах

Высоковольтные компоненты, работающие при напряжениях с двойной амплитудой, превышающей 4 кВ, должны соответствовать по воспламеняемости классу V-2 или HF-2, или удовлетворять требованиям 14.4 МЭК 60065, или выдерживать испытания игольчатым пламенем по МЭК 60695-2-2.

Соответствие проверяют осмотром оборудования, изучением данных о материалах и, при необходимости, испытаниями по 14.4 МЭК 60065 или испытаниями игольчатым пламенем по МЭК 60695-2-2.

Кроме того, при проведении испытаний по МЭК 60695-2-2 учитывают следующие подробности:

Раздел 5— Воздействия

Испытательное пламя подводят на 10 с. Если горение самого образца длится не более 30 с, то испытательное пламя подводят снова на 1 мин в том же месте или в любом другом месте. Если горение самого образца снова длится не более 30 с, то испытательное пламя подводят на 2 мин в том же месте или в любом другом месте.

Раздел 6— Предварительная подготовка

Исключение для высоковольтных трансформаторов и умножителей: образцы выдерживают в термокамере в течение 2 ч при температуре $(100 \pm 2) ^\circ\text{C}$.

Для высоковольтных трансформаторов мощность 10 Вт (постоянного или переменного тока с частотой сети) первоначально подключают к высоковольтной обмотке. Эту мощность поддерживают в течение 2 мин, затем ее увеличивают с интервалом 10 Вт через 2 мин до 40 Вт.

Подготовка длится 8 мин или до тех пор, пока не произойдет обрыв обмотки или заметное разрушение защитного покрытия.

Примечание 1— Конструкция некоторых трансформаторов не позволяет провести эту предварительную подготовку. В этих случаях предварительную подготовку проводят в термокамере.

Для высоковольтных умножителей напряжение от соответствующего высоковольтного трансформатора подключают к каждому образцу с короткозамкнутой выходной цепью.

Входное напряжение регулируют так, чтобы ток короткозамкнутой цепи был первоначально (25 ± 5) мА. Этот ток поддерживают в течение 30 мин или до тех пор, пока не произойдет обрыв обмотки или заметное разрушение защитного покрытия.

Примечание 2 — В тех случаях, когда конструкция высоковольтного умножителя не позволяет получить ток 25 мА, для проведения предварительной подготовки используют максимально достижимый ток, определенный конструкцией высоковольтного умножителя или условиями использования его в конкретном аппарате.

Раздел 10 — Оценка результатов испытаний

После первого воздействия испытательным пламенем испытуемый образец не должен сгореть полностью. После любого воздействия испытательным пламенем горение образца не должно продолжаться более 30 с. Не должно быть никакого воспламенения папиросной бумаги, и доска не должна обуглиться.

Т а б л и ц а 4D — Требования по воспламеняемости материалов

Часть		Требование
Противопожарные кожухи по 4.7.3.2	Перемещаемое оборудование массой более 18 кг и стационарное оборудование	- Соответствие классу воспламеняемости 5VB; - испытание по А.1 (приложение А); - если воздушный промежуток до частей с высокой температурой, которые могут стать причиной воспламенения, менее 13 мм, то проводят испытание нагретой проволокой по МЭК 60695-2-20
	Перемещаемое оборудование массой не более 18 кг	- Соответствие классу воспламеняемости V-1; - испытание по А.2 (приложение А); - если воздушный промежуток до частей с высокой температурой, которые могут стать причиной воспламенения, менее 13 мм, то проводят испытание нагретой проволокой по МЭК 60695-2-20
	Части, закрывающие отверстия	- Соответствие классу воспламеняемости V-1; - испытание по А.2 (приложение А); - соответствие требованиям соответствующего стандарта на компонент
Компоненты и части, включая механические и электрические кожухи, находящиеся вне противопожарных кожухов по 4.7.3.1 и 4.7.3.3		- Соответствие классу воспламеняемости HB40 при толщине не менее 3 мм; - соответствие классу воспламеняемости HB75 при толщине менее 3 мм; - соответствие классу воспламеняемости HBF; - испытание раскаленной проволокой (550 °С) по МЭК 60695-2-11. Для соединителей и частей, на которые не распространяются требования настоящей таблицы, см. 4.7.3.3
Компоненты и части, включая механические и электрические кожухи, находящиеся внутри противопожарных кожухов по 4.7.3.4		- Соответствие классу воспламеняемости V-2; - соответствие классу воспламеняемости HF-2; - испытание по А.2 (приложение А); - соответствие требованиям соответствующего стандарта на компонент. Для частей, на которые не распространяются требования настоящей таблицы, см. 4.7.3.4
Сборки воздушных фильтров по 4.7.3.5		- Соответствие классу воспламеняемости V-2; - соответствие классу воспламеняемости HF-2; - испытание по А.2 (приложение А). Для частей, на которые не распространяются требования настоящей таблицы, см. 4.7.3.5
Компоненты, находящиеся под напряжением более 4 кВ		- Соответствие классу воспламеняемости V-2; - соответствие классу воспламеняемости HF-2; - испытания по 14.4 МЭК 60065; - испытание игольчатым пламенем по МЭК 60695-2-2

5 Требования к электрическим параметрам и имитация ненормальных условий работы

5.1 Ток от прикосновения и ток через провод защитного заземления

В этом подразделе измерение электрического тока от сетей через импеданс человеческого тела рассматривают как измерение тока от прикосновения.

За исключением 5.1.8.2, требования в части тока от прикосновения не применяют к оборудованию, питающемуся от сети электропитания постоянного тока.

5.1.1 Общие положения

Оборудование должно быть разработано так, чтобы ни ток от прикосновения, ни ток провода защитного заземления не создавали опасность.

Соответствие проверяют по 5.1.2 — 5.1.7 и, если необходимо, по 5.1.8 (см. также 1.4.4).

Если из рассмотрения схем постоянно подключенного оборудования класса I или оборудования класса I с соединителем типа B четко видно, что ток утечки на землю превышает 3,5 мА среднеквадратичного значения, но ток провода защитного заземления не превышает 5 % входного тока, то проводить испытания по 5.1.5 — 5.1.7 не обязательно.

5.1.2 Испытуемое оборудование

В системах, состоящих из нескольких устройств с индивидуальным подключением к сети переменного тока, каждая единица оборудования должна быть испытана отдельно. Системы, состоящие из нескольких устройств с общим подключением к сети переменного тока, должны быть рассмотрены как единое изделие. См. также 1.4.10 относительно возможных особенностей.

Примечание — Системы внешнего соединения оборудования более подробно рассмотрены в МЭК 60990, приложение А.

Оборудование, разработанное для электропитания от нескольких источников, но использующее одновременно только один источник (например, источник резервного питания), испытывают при подключении только одного источника.

Оборудование, требующее для электропитания два или более источника, испытывают со всеми подключенными источниками.

5.1.3 Испытательная цепь

Оборудование проверяют, используя испытательную цепь, показанную на рисунке 5А (для однофазного оборудования, которое соединено только «звездой» с TN- или TT-системой электропитания) или 5В (для трехфазного оборудования, которое соединено только «звездой» с TN- или TT-системой электропитания), или, где необходимо, другую испытательную цепь, взятую из МЭК 60990, рисунки 7, 9, 10, 12, 13 или 14.

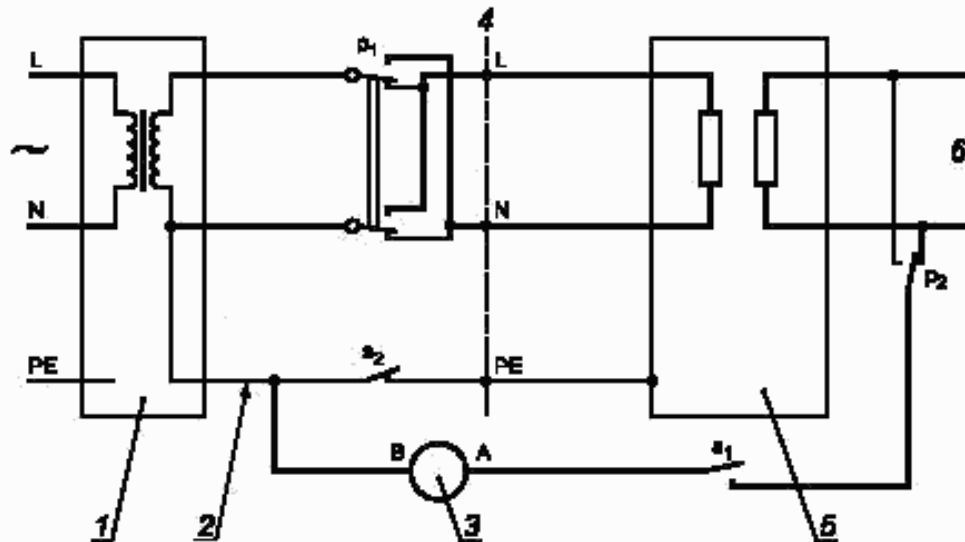
Использование изолирующего испытательного трансформатора необязательно. Однако для максимальной безопасности можно использовать изолирующий испытательный трансформатор (Т на рисунках 5А и 5В) и заземлять клемму защитного заземления испытуемого оборудования (далее — ИО). Любая емкостная утечка в трансформаторе в этом случае должна быть учтена. Как альтернативу заземлению ИО вторичные обмотки испытательного трансформатора и ИО оставляют свободными (незаземленными), в этом случае емкостную утечку в трансформаторе не принимают во внимание.

Если трансформатор Т не используют, оборудование устанавливают на изоляционном основании и принимают соответствующие меры безопасности с учетом возможности нахождения корпуса оборудования под опасным напряжением.

Оборудование, которое подключают к IT-системе электропитания, проверяют в соответствии с рисунками 9, 10 и 12 МЭК 60990. Такое оборудование может быть также подключено к TN- или TT-системе электропитания.

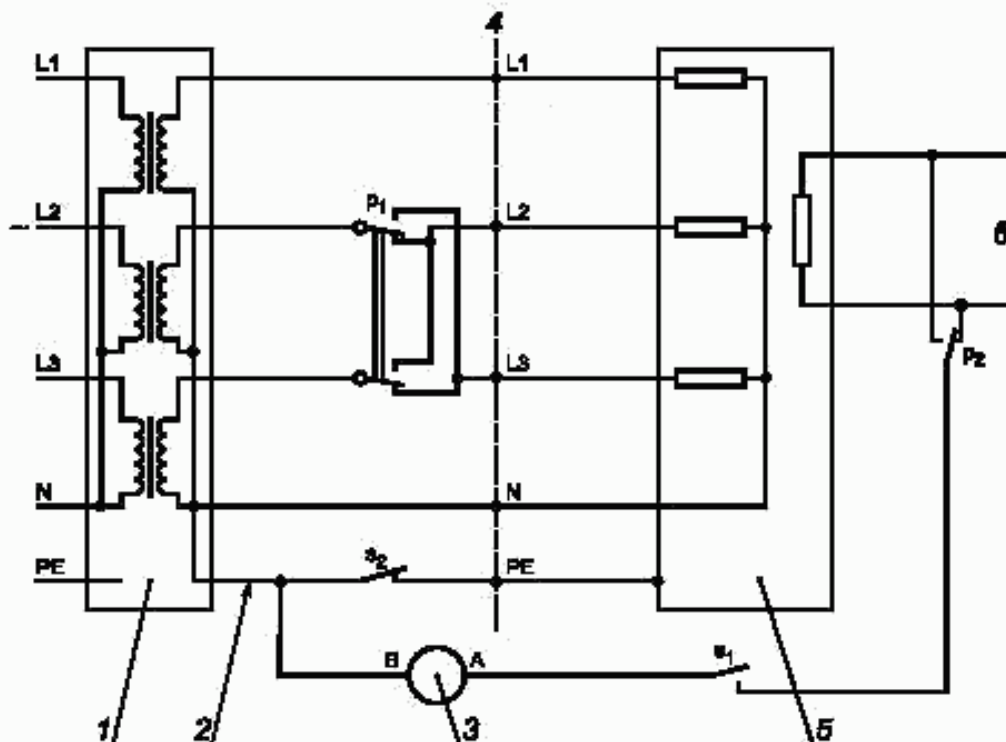
Однофазное оборудование, подключаемое между двумя фазами, проверяют, используя трехфазную испытательную цепь, приведенную на рисунке 5В.

Если возникают трудности при испытании оборудования при наиболее неблагоприятном напряжении питания (см. 1.4.5), разрешается проводить испытания при любом допустимом в пределах номинального диапазона напряжении или отклонениях от номинального напряжения с дальнейшим перерасчетом результатов.



1 — изолирующий трансформатор (для измерений); 2 — провод заземления; 3 — измерительная цепь; 4 — точка подключения к сети электропитания переменного тока; 5 — ИО; 6 — соединение с телекоммуникационной сетью (не подключено)

Рисунок 5А — Испытательная схема для измерения тока от прикосновения однофазного оборудования, питаемого от TN- или TT-системы электропитания, соединенной «звездой»



1 — изолирующий трансформатор (для измерений); 2 — провод заземления; 3 — измерительная цепь; 4 — точка подключения к сети электропитания переменного тока; 5 — ИО; 6 — соединение с телекоммуникационной сетью (не подключено)

Рисунок 5В — Испытательная схема для измерения тока от прикосновения трехфазного оборудования, питаемого от TN- или TT-системы электропитания, соединенной «звездой»

5.1.4 Применение измерительных приборов

Испытания проводят, используя один из измерительных приборов, приведенных в приложении D, или любую другую схему, дающую такие же результаты.

Клемму В измерительного прибора соединяют с заземленным (нейтральным) проводом сети электропитания (см. рисунок 5А или 5В).

Клемму А измерительного прибора соединяют, как указано в 5.1.5.

Для доступных непроводящих частей испытания проводят с помощью металлической фольги размерами 10 × 20 см, находящейся в контакте с этими частями. Если площадь фольги меньше, чем испытываемая поверхность, фольгу перемещают таким образом, чтобы испытать все участки поверхности. В случае использования липкой металлической фольги клеящий слой должен быть токопроводящим. При испытаниях необходимо следить, чтобы фольга оказывала минимальное влияние на тепловое рассеяние оборудования.

Примечание 1 — Фольга имитирует контакт рукой.

Доступные проводящие части, которые могут иметь случайный контакт с другими частями, проверяют как подключенными, так и отключенными.

Примечание 2 — Случайно соединенные части более подробно описаны в МЭК 60990, приложение С.

5.1.5 Процедура испытаний

Для оборудования, имеющего защитное или функциональное заземление, клемму измерительного прибора соединяют через переключатель s_1 с клеммой заземления испытываемого оборудования и провод заземления «разрывают» переключателем s_2 .

Испытание также проводят на оборудовании с клеммой А измерительной сети, соединенной через переключатель s_1 с каждой незаземленной или непроводящей доступной частью и каждой незаземленной доступной цепью, и, в свою очередь, с переключателем s_2 в цепи провода заземления в положении «замкнуто».

Дополнительно:

- для однофазного оборудования испытания повторяют в обратной полярности (переключают p_1);

- для трехфазного оборудования испытания повторяют в обратной полярности (переключают p_2), если оборудование допускает изменение последовательности чередования фаз.

При испытании трехфазного оборудования любые компоненты, используемые для целей ЭМС, подключенные между фазой и землей, отсоединяют по одному; при этом группы компонентов, параллельно соединенные посредством единого подключения, рассматривают как единый компонент. Каждый раз, когда между фазой и землей отсоединяют компонент, последовательность операций переключения повторяют.

Примечание — В случае использования фильтра, выполненного в виде отдельного герметизированного блока, при проведении испытаний может возникнуть необходимость в отдельном негерметизированном блоке или в моделировании схемы фильтра.

В каждой точке приложения измерительного прибора любые выключатели в первичной цепи, используемые при нормальной работе, должны находиться во всех возможных комбинациях.

После каждого измерения оборудование приводят в исходное рабочее состояние, т. е. устраняют возникшие неисправности или повреждения.

5.1.6 Измерения при испытаниях

Среднеквадратичное значение напряжения U_2 определяют, используя измерительный прибор, приведенный на рисунке D.1 (приложение D), или определяют среднеквадратичное значение тока, используя измерительный прибор, приведенный на рисунке D.2 (приложение D).

Прибор, приведенный на рисунке D.1, дает более точные результаты измерений, чем прибор на рисунке D.2, если форма тока несинусоидальная и основная частота превышает 100 Гц.

Допускается измерение пикового значения напряжения U_2 с использованием прибора по рисунку D.1.

Если напряжение U_2 определяют с помощью измерительного прибора по рисунку D.1, то используют формулу

$$I = U_2 / 500,$$

где I — ток от прикосновения, А.

Примечание — Хотя традиционно измеряют среднеквадратичное значение тока от прикосновения, пиковые значения обеспечивают лучшую корреляцию с реакцией человеческого тела на воздействие несинусоидальными токами.

Ни одно из значений, полученных при измерениях в соответствии с 5.1.6, не должно превышать указанного в таблице 5А, кроме исключений, приведенных в 5.1.7.

Таблица 5А — Максимальный ток

Тип оборудования	Клемма А измерительного прибора соединена с	Максимальный ток утечки (среднеквадратичное значение), мА ¹⁾	Максимальный ток защитного провода
Любое	Доступными частями и цепями, не соединенными с землей	0,25	—
Ручное	Оборудованием, оснащенным клеммой защитного заземления (или иной)	0,75	—
Перемещаемое (кроме ручного) и переносное		3,5	—
Стационарное, подключаемое соединителем типа А		3,5	—
Остальное стационарное оборудование, на которое: - не распространяются требования 5.1.7 - распространяются требования 5.1.7		3,5 —	— 5 % входного тока
¹⁾ Если измеряют пиковое значение тока от прикосновения, то приведенные в таблице среднеквадратичные значения умножают на 1,414.			

5.1.7 Оборудование с током от прикосновения, превышающим 3,5 мА

Для постоянно подключенного оборудования или стационарного оборудования, подключенного соединителем типа В, с клеммой защитного заземления, если значение тока от прикосновения превышает 3,5 мА среднеквадратичного значения, все следующие требования должны быть выполнены:

- среднеквадратичное значение тока защитного провода не должно превышать 5 % входного тока от любой фазы в условиях нормальной нагрузки. Если нагрузка нестабильна, учитывают наибольший из трех фазных токов. Для измерения тока защитного провода используют метод измерения тока от прикосновения, но измерительный прибор заменяют амперметром с малым импедансом;

- значение площади поперечного сечения провода защитного соединения должно быть не менее значений из таблицы 3В (см. 3.2.5), но не менее 1,0 мм² для частей с повышенным значением тока защитного провода;

- на оборудовании, вблизи от ввода сети электропитания переменного тока, должна быть нанесена одна из следующих маркировок или маркировка с подобной формулировкой:

ВНИМАНИЕ!

БОЛЬШОЙ ТОК ОТ ПРИКОСНОВЕНИЯ.

**ЗАЗЕМЛИТЬ ПЕРЕД ПОДКЛЮЧЕНИЕМ К СЕТИ
ЭЛЕКТРОПИТАНИЯ**

ВНИМАНИЕ!

БОЛЬШОЙ ТОК УТЕЧКИ.

**ЗАЗЕМЛИТЬ ПЕРЕД ПОДКЛЮЧЕНИЕМ К СЕТИ
ЭЛЕКТРОПИТАНИЯ**

Примечание — См. МЭК 60364-7-707 [10].

5.1.8 Токи от прикосновения к телекоммуникационным сетям и системам кабельного распределения и от телекоммуникационных сетей

Примечание — В этом пункте ссылки на «порты подключения телекоммуникационной сети» (или телекоммуникационные порты) относятся к тем точкам соединения, к которым телекоммуникационная сеть подключается. Такие ссылки не распространяются на другие порты данных, такие как последовательный и параллельный, а также разъемы для подключения клавиатуры, игры, джойстика и т.д.

5.1.8.1 Ограничение тока от прикосновения к телекоммуникационной сети и системе кабельного распределения

Ток от прикосновения от оборудования, питающегося от сети электропитания переменного тока, к телекоммуникационной сети или системе кабельного распределения должен быть ограничен.

Соответствие проверяют, используя испытательную цепь, приведенную в 5.1.3.

Испытания не проводят для оборудования, у которого цепь, подключаемая к телекоммуникационной сети или системе кабельного распределения, соединена с защитным заземлением или клеммой функционального заземления в оборудовании; ток от ИО к телекоммуникационной сети или системе кабельного распределения считают нулевым.

Для оборудования, имеющего более чем одну цепь, подключаемую к телекоммуникационной сети или системе кабельного распределения, испытание проводят только по одному варианту для цепи каждого типа.

Для оборудования, не имеющего клеммы защитного заземления, переключатель s_2 в цепи провода заземления, если он подключен к клемме функционального заземления в ИО, не замыкают. В противном случае он замкнут.

Клемму В измерительного прибора соединяют с нейтральным проводом сети электропитания. Клемму А коммутируют при измерении переключателем s_1 , а полярность — переключателем p_2 при подключении к точке соединения с телекоммуникационной сетью или системой кабельного распределения.

Для однофазного оборудования испытание проводят при всех комбинациях переключателей полярности p_1 и p_2 .

Для трехфазного оборудования испытание проводят в обеих позициях переключателя полярности p_2 . После каждого измерения оборудование приводят в исходное рабочее состояние.

Измерения выполняют, используя один из измерительных приборов по приложению D, как описано в 5.1.6.

Ни одно из значений, полученных при измерениях в соответствии с 5.1.8.1, не должно превышать 0,25 мА среднеквадратичного значения.

5.1.8.2 Суммирование токов от прикосновения от телекоммуникационных сетей

Примечание — Приложение W объясняет требования 5.1.8.2.

ИО, предназначенное для соединения с телекоммуникационной сетью многих точек нескольких единиц другого оборудования связи, не должно создавать опасность для пользователей и обслуживающего персонала телекоммуникационной сети из-за суммирования токов от прикосновения.

При проверке этих требований приняты следующие обозначения:

I_1 — ток от прикосновения, полученный от другого оборудования через телекоммуникационную сеть в телекоммуникационном порту ИО;

ΣI_1 — сумма токов от прикосновения, полученных от другого оборудования во всех телекоммуникационных портах ИО;

I_2 — ток от прикосновения от сети электропитания переменного тока ИО.

Допускается, чтобы в каждый телекоммуникационный порт от другого оборудования поступал ток 0,25 мА (I_1), если не известно, что фактический ток от другого оборудования является более низким.

Следующие требования, в зависимости от применяемости, должны быть выполнены.

а) ИО с заземленными телекоммуникационными портами связи

Для ИО, у которого каждый телекоммуникационный порт соединен с основной клеммой защитного заземления ИО, перечисления 1), 2) и 3) должны быть учтены:

1) Если ΣI_1 (кроме I_2) превышает 3,5 мА:

- оборудование должно иметь устройство для постоянного подключения к защитному заземлению в дополнение к проводу защитного заземления в шнуре электропитания оборудования, подключенного соединителем типа А или В;

- инструкция по эксплуатации должна устанавливать, что провод для постоянного подключения к защитному заземлению должен иметь площадь поперечного сечения не менее 2,5 мм², если он защищен от механических воздействий, в противном случае — 4,0 мм²;

- на оборудовании, вблизи точки подключения заземления, должна быть нанесена одна из следующих маркировок или маркировка с подобной формулировкой:

ВНИМАНИЕ!

БОЛЬШОЙ ТОК УТЕЧКИ.

**ЗАЗЕМЛИТЬ ПЕРЕД ПОДКЛЮЧЕНИЕМ
К ТЕЛЕКОММУНИКАЦИОННОЙ СЕТИ**

Разрешается объединять эту маркировку и маркировку по 5.1.7.

2) ΣI_1 плюс I_2 в пределах значений таблицы 5А (см. 5.1.6).

3) Если возможно, такое оборудование должно соответствовать 5.1.7. Значение I_2 используют для вычисления 5 % предела фазного входного тока, указанного в 5.1.7.

Соответствие перечислению а) проверяют осмотром и, при необходимости, испытанием.

Если оборудование содержит устройство для постоянного подключения к защитному заземлению в соответствии с перечислением 1), нет необходимости проводить любые измерения, за исключением того, что I_2 должен удовлетворять требованиям 5.1.

От источника переменного тока той же частоты и фазы, что и сеть электропитания переменного тока, на каждый телекоммуникационный порт через конденсатор подают напряжение такого значения, чтобы в этот порт поступал ток, равный 0,25 мА или равный фактическому току от другого оборудования, если известно, что он меньше, и если протекание такого тока в порт возможно. Измеряют ток, текущий в проводе заземления.

b) ИО, у которого порты связи не имеют никакого соединения с защитным заземлением

Если порты связи ИО не имеют общей точки, каждый порт связи должен соответствовать 5.1.8.1.

Если все порты связи или любые группы таких портов имеют общую точку (связь), полный ток от прикосновения от каждой общей точки не должен превышать 3,5 мА.

Соответствие перечислению b) проверяют осмотром и, при необходимости, испытанием по 5.1.8.1 или, если имеются общие точки соединения, следующим испытанием.

От источника переменного тока той же частоты и фазы, что и сеть электропитания переменного тока, на каждый телекоммуникационный порт через конденсатор подают напряжение такого значения, чтобы в этот порт поступал ток, равный 0,25 мА или равный фактическому току от другого оборудования, если известно, что он меньше, и если протекание такого тока в порт возможно. Измеряют ток, текущий в проводе заземления. Общие точки соединения проверяют в соответствии с 5.1 независимо от того, доступны они или нет.

5.2 Электрическая прочность

П р и м е ч а н и е — Если дана ссылка на проведение испытания электрической прочности согласно 5.2 в других разделах настоящего стандарта, это означает, что электрическую прочность проверяют на оборудовании в достаточно прогретом состоянии согласно 5.2.1.

Если дана ссылка на проведение испытания электрической прочности согласно 5.2.2 в других разделах настоящего стандарта, это означает, что электрическую прочность проверяют на оборудовании без предварительного нагрева согласно 5.2.1.

5.2.1 Общие положения

Электрическая прочность сплошной изоляции, используемой в оборудовании, должна быть достаточной.

Соответствие проверяют по 5.2.2 без охлаждения оборудования, сразу после проведения испытания на нагрев, как определено в 4.5.1.

Если компоненты или сборочные узлы проверены отдельно вне оборудования, они должны быть нагреты до температуры, достигнутой этой частью в течение испытания на нагрев (например, в термокамере), до проведения испытания на электрическую прочность. Разрешается проводить испытание на электрическую прочность тонкого листового материала для дополнительной изоляции или усиленной изоляции, упомянутой в 2.10.5.2, при комнатной температуре.

5.2.2 Испытательная процедура

На изоляцию подают чисто синусоидальное напряжение частотой 50 или 60 Гц или напряжение постоянного тока, равное пиковому значению напряжения, требуемого для проведения испытания. Испытательное напряжение должно соответствовать указанному в таблице 5В в зависимости от назначения изоляции (функциональная, основная, дополнительная или усиленная) и рабочего напряжения U , прилагаемого к изоляции, как установлено в 2.10.2. Если рабочее напряжение постоянное, то испытательное напряжение подают также постоянное и, наоборот, если рабочее напряжение переменное, — то и испытательное напряжение переменное.

Напряжение, прилагаемое к испытываемой изоляции, увеличивают постепенно от нуля до требуемого значения и выдерживают в течение 60 с.

Примечание 1 — При проведении производственных испытаний продолжительность испытания электрической прочности может быть уменьшена до 1 с.

При испытании не должно быть пробоя изоляции.

Считают, что пробой изоляции произошел, если ток, протекающий в результате подачи испытательного напряжения, внезапно бесконтрольно возрастает, т.е. изоляция не препятствует его протеканию. Коронный разряд или одиночное искровое перекрытие не рассматривают как пробой изоляции.

Изоляционное покрытие испытывают с помощью металлической фольги, контактирующей с изолирующей поверхностью. Эта методика имеет ограничение там, где есть вероятность, что изоляция слабая, например, если под изоляцией имеются острые металлические углы. По возможности, изоляционные прокладки испытывают отдельно. Металлическая фольга должна быть размещена так, чтобы избежать искрового перекрытия на краях изоляции. При использовании липкой металлической фольги ее клеящий слой должен быть токопроводящим.

Во избежание выхода из строя составных частей и изоляции, не подвергаемых данному испытанию, разрешается отсоединять интегральные схемы и аналогичные элементы, а также допускается применение перемычек между эквипотенциальными точками.

При испытании оборудования, содержащего как усиленную изоляцию, так и изоляцию более низких типов, необходимо следить за тем, чтобы прилагаемое к усиленной изоляции напряжение не являлось избыточным для основной или дополнительной изоляции.

Примечания

2 При наличии в цепи испытываемой изоляции конденсаторов (например, конденсаторов радиочастотных фильтров) рекомендуется применять для испытаний постоянное напряжение.

3 Необходимо отключать элементы, образующие пути для постоянного тока параллельно испытываемой изоляции, например разрядные резисторы, конденсаторы фильтров и устройства ограничения выбросов напряжения.

В случае, когда изоляция обмоток трансформатора изменяется по длине обмотки согласно 2.10.10, применяют метод испытания на электрическую прочность, который позволяет соответствующим образом воздействовать испытательным напряжением.

Примечание 4 — Примером такого метода испытания является метод, когда напряжение, приложенное при испытании, выше нормального рабочего напряжения на обмотке в N раз, тогда частота повышается также в N раз.

Функциональную изоляцию не испытывают, кроме случаев, установленных в 5.3.4, перечисленные в).

Т а б л и ц а 5В — Напряжения для испытаний электрической прочности
Часть 1

Тип изоляции	Точки приложения (при необходимости)						
	Первичная цепь — корпус Первичная цепь — вторичная цепь Между частями в первичной цепи					Вторичная цепь — корпус Между независимыми вторичными цепями	
	Рабочее напряжение (пиковое значение или напряжение постоянного тока), В					Рабочее напряжение, В	
	$U \leq 184^{2)}$	$184 < U \leq 354^{3)}$	$354 < U \leq 1410$	$1410 < U \leq 10000^{4)}$	$(10 < U \leq 50)$ кВ	$U \leq 42,4$ пиковое или 60 постоянного тока ⁵⁾	$U \leq 42,4$ пиковое или 60 постоянного тока < $U \leq 10$ кВ пиковое или 60 постоянного тока ⁵⁾
Испытательное напряжение (среднеквадратичное значение), В ¹⁾							
Функциональная			См. V_a (таблица 5В, часть 2)	См. V_a (таблица 5В, часть 2)		500	См. V_a (таблица 5В, часть 2)
Основная, дополнительная	1000	1500			1,06 U	Без испытания	
Усиленная	2000	3000	3000	См. V_b (таблица 5В, часть 2)			
<p>¹⁾ Для рабочих напряжений во вторичных цепях свыше 10 кВ (пикового значения или постоянного тока) применяются те же значения, что и для первичных цепей.</p> <p>²⁾ Эту графу используют для напряжения сети постоянного тока до 184 В включительно, подвергающегося воздействию переходного сетевого напряжения.</p> <p>³⁾ Эту графу используют для напряжения сети постоянного тока свыше 184 до 354 В включительно, подвергающегося воздействию переходного сетевого напряжения.</p> <p>⁴⁾ Эту графу используют для напряжения сети постоянного тока свыше 354 В, подвергающегося воздействию переходного сетевого напряжения.</p> <p>⁵⁾ Эту графу используют для напряжения постоянного тока, получаемого оборудованием от источника электропитания переменного тока, или для напряжения постоянного тока, получаемого от оборудования, расположенного в том же здании.</p>							

Т а б л и ц а 5В — Напряжения для испытаний электрической прочности
Часть 2

В вольтах

Напряжение U , пиковое значение, или напряжение постоянного тока	Испытательное напряжение (среднеквадратичное значение)		Напряжение U , пиковое значение, или напряжение постоянного тока	Испытательное напряжение (среднеквадратичное значение)		Напряжение U , пиковое значение, или напряжение постоянного тока	Испытательное напряжение (среднеквадратичное значение)	
	V_a	V_b		V_a	V_b		V_a	V_b
34	500	800	250	1261	2018	1750	3257	3257
35	507	811	260	1285	2055	1800	3320	3320
36	513	821	270	1307	2092	1900	3444	3444
38	526	842	280	1330	2127	2000	3566	3566
40	539	863	290	1351	2162	2100	3685	3685

109

Напряжение U , пиковое значение, или напряжение постоянного тока	Испытательное напряжение (среднеквадратичное значение)		Напряжение U , пиковое значение, или напряжение постоянного тока	Испытательное напряжение (среднеквадратичное значение)		Напряжение U , пиковое значение, или напряжение постоянного тока	Испытательное напряжение (среднеквадратичное значение)	
	V_a	V_b		V_a	V_b		V_a	V_b
42	551	882	300	1373	2196	2200	3803	3803
44	564	902	310	1394	2230	2300	3920	3920
46	575	920	320	1414	2263	2400	4034	4034
48	587	939	330	1435	2296	2500	4147	4147
50	598	957	340	1455	2328	2600	4259	4259
52	609	974	350	1474	2359	2700	4369	4369
54	620	991	360	1494	2390	2800	4478	4478
56	630	1008	380	1532	2451	2900	4586	4586
58	641	1025	400	1569	2510	3000	4693	4693
60	651	1041	420	1605	2567	3100	4798	4798
62	661	1057	440	1640	2623	3200	4902	4902
64	670	1073	460	1674	2678	3300	5006	5006
66	680	1088	480	1707	2731	3400	5108	5108
68	690	1103	500	1740	2784	3500	5209	5209
70	699	1118	520	1772	2835	3600	5309	5309
72	708	1133	540	1803	2885	3800	5507	5507
74	717	1147	560	1834	2934	4000	5702	5702
76	726	1162	580	1864	2982	4200	5894	5894
78	735	1176	588	1875	3000	4400	6082	6082
80	744	1190	600	1893	3000	4600	6268	6268
85	765	1224	620	1922	3000	4800	6452	6452
90	785	1257	640	1951	3000	5000	6633	6633
95	805	1288	660	1979	3000	5200	6811	6811
100	825	1319	680	2006	3000	5400	6987	6987
105	844	1350	700	2034	3000	5600	7162	7162
110	862	1379	720	2060	3000	5800	7334	7334
115	880	1408	740	2087	3000	6000	7504	7504
120	897	1436	760	2113	3000	6200	7673	7673
125	915	1463	780	2138	3000	6400	7840	7840
130	931	1490	800	2164	3000	6600	8005	8005
135	948	1517	850	2225	3000	6800	8168	8168
140	964	1542	900	2285	3000	7000	8330	8330
145	980	1568	950	2343	3000	7200	8491	8491
150	995	1593	1000	2399	3000	7400	8650	8650
152	1000	1600	1050	2454	3000	7600	8807	8807
155 ¹⁾	1000	1617	1100	2508	3000	7800	8964	8964
160 ¹⁾	1000	1641	1150	2560	3000	8000	9119	9119
165 ¹⁾	1000	1664	1200	2611	3000	8200	9273	9273
170 ¹⁾	1000	1688	1250	2661	3000	8400	9425	9425
175 ¹⁾	1000	1711	1300	2710	3000	8600	9577	9577
180 ¹⁾	1000	1733	1350	2758	3000	8800	9727	9727
184 ¹⁾	1000	1751	1400	2805	3000	9000	9876	9876
185	1097	1755	1410	2814	3000	9200	10024	10024

Окончание таблицы 5В, часть 2

В вольтах

Напряжение U , пиковое значение, или напряжение постоянного тока	Испытательное напряжение (среднеквадратичное значение)		Напряжение U , пиковое значение, или напряжение постоянного тока	Испытательное напряжение (среднеквадратичное значение)		Напряжение U , пиковое значение, или напряжение постоянного тока	Испытательное напряжение (среднеквадратичное значение)	
	V_a	V_b		V_a	V_b		V_a	V_b
190	1111	1777	1450	2868	3000	9400	10171	10171
200	1137	1820	1500	2934	3000	9600	10317	10317
210	1163	1861	1550	3000	3000	9800	10463	10463
220	1189	1902	1600	3065	3065	10000	10607	10607
230	1214	1942	1650	3130	3130			
240	1238	1980	1700	3194	3194			

¹⁾ Для этих напряжений значения V_b определены общей кривой $V_b = 155,86 \cdot U^{0,4638}$, а не $1,6 V_a$.

Примечание — Разрешается линейная интерполяция между смежными точками в таблице.

5.3 Условия ненормальной эксплуатации и неисправностей

5.3.1 Защита от перегрузки и ненормальных условий эксплуатации

Конструкция оборудования должна ограничивать опасность возникновения огня или поражения электрическим током в результате электрических или механических перегрузок, поломок, ненормальных условий эксплуатации или небрежного обращения.

При ненормальных условиях эксплуатации или единичной неисправности (см. 1.4.14) оборудование должно оставаться безопасным для оператора по требованиям настоящего стандарта, но это не означает, что оно должно оставаться полностью работоспособным. Для обеспечения достаточной защиты могут быть применены плавкие предохранители, терморезерваты, устройства токовой защиты и аналогичные устройства.

Соответствие проверяют осмотром и испытаниями согласно 5.3. Перед началом каждого испытания оборудование должно работать нормально.

Если компонент или сборочный узел находится в такой оболочке, что короткое замыкание или отключение согласно требованиям 5.3 невозможно или трудно выполнимо без повреждения оборудования, то испытания проводят на образцах, снабженных специальными выводами. Если это невозможно, то подвергают испытанию компонент или сборочный узел.

Оборудование испытывают в любом состоянии, образующемся при нормальном использовании и возможном неправильном употреблении.

Кроме того, оборудование, которое снабжено защитным покрытием, испытывают с установленным на место покрытием в режиме холостого хода до достижения устойчивого состояния.

5.3.2 Электродвигатели

При перегрузке, заторможенном роторе и других ненормальных условиях работы электродвигатель не должен создавать опасность из-за повышения температуры.

Примечание — Методы достижения данного условия следующие:

- использование электродвигателя, который не перегревается при заторможенном роторе [защита внутренним или внешним полным сопротивлением (импедансом)];
- использование электродвигателей во вторичных цепях, в которых разрешается превышения допустимой температуры без создания опасности;
- устройства, реагирующие на ток электродвигателя;
- встроенные тепловые реле;
- чувствительная схема, отключающая питание электродвигателя в достаточно короткий промежуток времени, предотвращая его перегрев, например, если электродвигатель не способен выполнять свои функции.

Соответствие проверяют проведением испытаний согласно приложению В.

5.3.3 Трансформаторы

Трансформаторы должны быть защищены от перегрузок, например следующими способами:

- защитой от превышения тока;
- встроенными терморезисторами;
- применением токоограничивающих трансформаторов.

Соответствие проверяют проведением испытания согласно разделу С.1 (приложение С).

5.3.4 Функциональная изоляция

Для функциональной изоляции пути утечки и зазоры должны удовлетворять одному из следующих требований:

а) соответствуют требованиям к зазорам и путям утечки согласно 2.10 для функциональной изоляции;

б) выдерживают испытания на электрическую прочность для функциональной изоляции согласно 5.2.2 или

с) при замыкании накоротко, если короткое замыкание может вызвать:

- перегрев любого материала, создавая риск воспламенения, кроме случаев, когда этот материал имеет класс воспламеняемости не хуже V-1, или
- тепловое повреждение основной, дополнительной или усиленной изоляции, создавая тем самым риск поражения электрическим током.

Для изоляции между вторичной цепью и недоступной проводящей частью, которая заземлена для функциональных целей, зазоры и пути утечек должны также удовлетворять перечислениям а), б) или с).

Критерии соответствия для 5.3.4, перечисление с) см. в 5.3.8.

5.3.5 Электромеханические компоненты

При возможном возникновении опасности во вторичных цепях электромеханические составные части (компоненты), за исключением электродвигателей, проверяют на соответствие 5.3.1 при обеспечении следующих условий:

- при нормальной электропитании составных частей механические перемещения фиксируют в самых неблагоприятных положениях;

- при электропитании составной части в прерывистом режиме в цепи управления имитируют неисправность, в результате которой на составную часть электропитание подается постоянно.

Продолжительность каждого испытания должна быть:

- для оборудования или составных частей, повреждение которых не очевидно для оператора, — до достижения установившегося режима или нарушения цепи, являющегося следствием имитируемой неисправности. Выбирают наименьшую продолжительность;

- для прочего оборудования или составных частей — 5 мин или до нарушения цепи, обусловленного неисправностью составной части (например, перегорания) или другими последствиями имитируемой неисправности. Выбирают наименьшую продолжительность.

Критерии соответствия см. в 5.3.8.

5.3.6 Имитация неисправностей

Для компонентов и цепей, не относящихся к рассматриваемым в 5.3.2, 5.3.3, 5.3.5, соответствие проверяют имитацией условий неисправности (см. 1.4.14).

Имитируют следующее:

а) короткое замыкание или обрыв любого компонента первичной цепи;

б) короткое замыкание или обрыв любого компонента, в результате которого возможно неблагоприятное воздействие на дополнительную или усиленную изоляцию;

с) короткое замыкание, обрыв или перегрузку всех необходимых компонентов и составных частей оборудования, не соответствующих требованиям 4.7.3.

Примечание 1 — Условия перегрузки создают в диапазоне между номинальной нагрузкой и нагрузкой, при которой ток максимален, вплоть до короткого замыкания;

д) неисправность, возникшую вследствие подключения наиболее неблагоприятного полного сопротивления нагрузки к выходным силовым или сигнальным клеммам и разъемам оборудования (сетевые розетки электропитания не рассматривают).

Если имеется несколько розеток, связанных одной электрической цепью, то испытание проводят только для одной из них.

Не имитируют неисправность для компонентов в первичных цепях, соединенных с сетью электропитания, таких как шнур питания, приборные соединители, компоненты ЭМС-фильтров, выключатели и соединяющие их провода, при условии, что они соответствуют требованиям 5.3.4, перечисление а).

Примечание 2 — Вышеперечисленные части должны соответствовать другим требованиям настоящего стандарта, а именно 1.5.1, 2.10.5, 4.7.3 и 5.2.2.

В дополнение к критериям соответствия по 5.3.8 температура трансформатора, питающего компонент при испытании, не должна превышать указанной в С.1 (приложение С) с учетом исключений, подробно описанных также в С.1 относительно трансформаторов, которые требуют замены.

5.3.7 Оборудование, работающее без надзора

Оборудование, содержащее встроенные термостаты, ограничители температуры или термопрерыватели, или конденсатор, не защищенный предохранителем, или другое подобное устройство, включенное параллельно контактам, должно быть подвергнуто следующим испытаниям.

Термостаты, ограничители температуры и тепловые реле должны быть проверены на соответствие требованиям раздела К.6 (приложение К).

Режим работы оборудования должен соответствовать условиям, указанным в 4.5.1, и любое контролирующее устройство, служащее для ограничения температуры, замыкают накоротко. При наличии нескольких термостатов, ограничителей температуры или термопрерывателей их замыкают накоротко по очереди.

Если не происходит отключения тока, то электропитание оборудования отключают при достижении установившегося режима и дают ему охладиться до комнатной температуры.

Для оборудования с кратковременным режимом работы длительность испытания должна равняться номинальному времени работы.

Для оборудования с кратковременным режимом работы или прерывистой работой испытание повторяют до достижения установившегося режима независимо от продолжительности работы. При этом испытании термостаты, температурные ограничители и термопрерыватели не замыкают накоротко.

Если при любом испытании срабатывает тепловое реле с ручным возвратом или до достижения установившегося режима ток будет отключен другим способом, то испытание следует считать закончившимся; но если ток отключится в результате пробоя преднамеренно ослабленной детали, то испытание повторяют на другом образце. Оба образца должны соответствовать требованиям 5.3.8.

5.3.8 Критерии соответствия для условий ненормальной эксплуатации и неисправностей

5.3.8.1 При проведении испытаний согласно 5.3.4, перечисление с), 5.3.5 — 5.3.7:

- если происходит воспламенение, то оно не должно распространяться за пределы оборудования;

- из оборудования не должен выбрасываться расплавленный металл;

- кожухи не должны деформироваться до такой степени, чтобы нарушалось соответствие 2.1.1, 2.6.1, 2.10.3 и 4.4.1.

Кроме того, при проведении испытания согласно 5.3.6, перечисление с), когда не установлены другие требования для нагрева изоляционных материалов, кроме термопластичных, температура изоляции не должна превышать 125, 140, 150, 165 и 185 К для классов А, Е, В, F и H соответственно.

Если повреждение изоляции не приведет к появлению опасных напряжений или опасных энергетических уровней, допускается установление максимальной температуры 300 °С. Более высокая температура допускается для изоляции из стекла или керамических материалов.

5.3.8.2 После испытаний по 5.3.4, перечисление с), 5.3.5 — 5.3.7 проводят проверку электрической прочности:

- усиленной изоляции;

- основной или дополнительной изоляции, которая является частью двойной изоляции;

- основной изоляции между первичной цепью и доступными проводящими частями оборудования класса I.

Если возникли следующие ситуации:

- путь утечки или зазор уменьшились более, чем установлено в 2.10, или

- изоляция имеет видимые признаки повреждения, или

- изоляция не может быть обследована, —

проводят испытания, как описано в 5.2.2.

6 Подключение к телекоммуникационным сетям

Если оборудование предназначено для соединения с телекоммуникационной сетью, требования этого раздела применяют в дополнение к другим требованиям настоящего стандарта.

Примечания

1 Предполагают, что приняты необходимые меры по МСЭ-Т, Рекомендации К.11 [II] для того, чтобы уменьшить вероятность появления в оборудовании перенапряжений, превышающих 1,5 кВ пикового значения. В установках, где оборудование подвергается перенапряжениям, превышающим 1,5 кВ пикового значения, могут быть необходимы дополнительные меры, например устройства ограничения перенапряжения.

2 Могут быть установлены дополнительные требования относительно подключения оборудования информационной технологии к телекоммуникационным сетям, используемым операторами сети общего пользования.

3 Требования 2.3.2, 6.1.2 и 6.2 могут быть применены к физической изоляции или зазору.

4 Сеть электропитания переменного тока, используемая как телекоммуникационная среда передачи, не является телекоммуникационной сетью (см. 1.2.13.8), и раздел 6 не применяют. Другие разделы настоящего стандарта применяют к соединяющим компонентам, таким как сигнальные трансформаторы, подключенные между сетью и другими цепями. Требования для двойной или усиленной изоляции применяют в целом. Для перенапряжений, возникающих в различных точках системы сети электропитания переменного тока, см. МЭК 60664-1.

6.1 Защита обслуживающего персонала телекоммуникационной сети и пользователей другого оборудования, соединенного с этой сетью, от опасностей в оборудовании

6.1.1 Защита от опасных напряжений

Цепи, непосредственно соединенные с телекоммуникационной сетью, должны соответствовать требованиям для цепей БСНН или НТС.

Если защита телекоммуникационных сетей обеспечивается защитным заземлением оборудования, то инструкция по эксплуатации должна содержать сведения о необходимости обеспечения работоспособности защитного заземления (см. также 1.7.2).

Соответствие проверяют осмотром и измерением.

6.1.2 Отделение телекоммуникационных сетей от земли

6.1.2.1 Требования

Кроме требований 6.1.2.2, должна быть применена изоляция между цепями, предназначенными для соединения с телекоммуникационной сетью, и любыми частями или цепями, которые будут заземлены во время эксплуатации оборудования, или внутри ИО, или через другое оборудование.

Ограничители перенапряжений, которые шунтируют изоляцию, должны иметь минимальное напряжение искрового пробоя постоянного тока, в 1,6 раза превышающее номинальное напряжение или в 1,6 раза превышающее максимальное значение номинального диапазона напряжения.

Соответствие проверяют осмотром и следующими испытаниями.

Примечание — В Финляндии, Норвегии и Швеции существуют дополнительные требования к изоляции.

Изоляцию подвергают испытанию на электрическую прочность согласно 5.2.2. Испытательное напряжение переменного тока выбирают из следующего:

- для оборудования, предназначенного для установки в местах, где номинальное напряжение сети переменного тока превышает 130 В: 1,5 кВ;
- для всего другого оборудования: 1,0 кВ.

Испытательные напряжения прилагают в любом случае независимо от того, питается или нет оборудование от сети переменного тока.

Компоненты, шунтирующие изоляцию, оставленные на месте во время испытания электрической прочности, не должны быть повреждены. Не должно быть пробоя изоляции при испытании на электрическую прочность.

Во время испытаний на электрическую прочность разрешается удалять компоненты, шунтирующие изоляцию, за исключением конденсаторов. Если это применяют, то проводят дополнительную проверку с испытательной цепью (согласно рисунку 6А) со всеми установленными компонентами. Испытание выполняют при напряжении, равном номинальному напряжению или верхнему значению номинального диапазона напряжения. Ток, текущий в испытательной цепи (рисунок 6А), не должен превышать 10 мА.

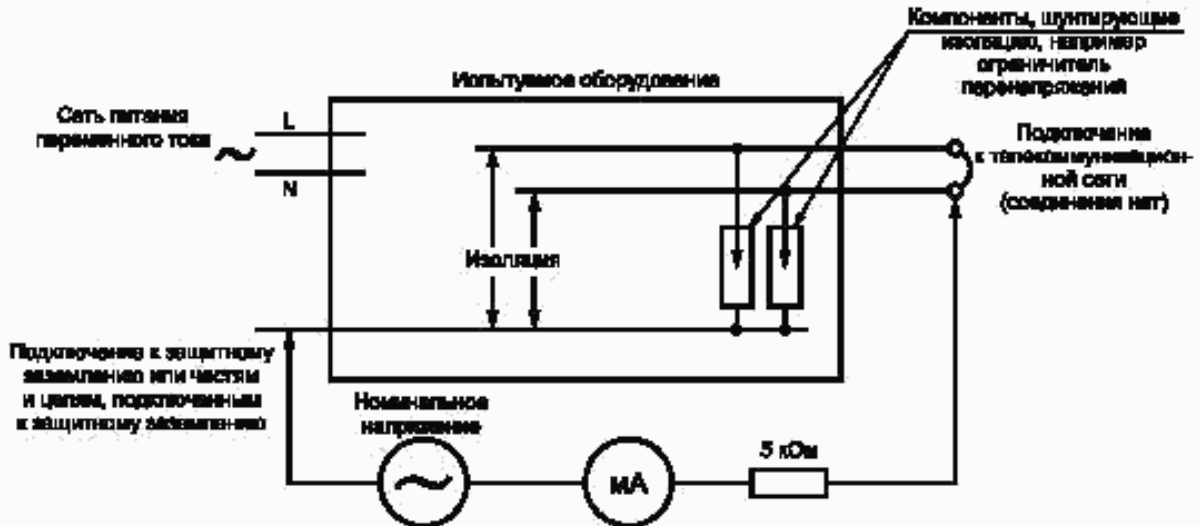


Рисунок 6А — Испытание развязки между телекоммуникационной сетью и землей

6.1.2.2 Исключения

Требования 6.1.2.1 не применяют к следующему оборудованию:

- постоянно подключенному оборудованию или оборудованию, подключенному соединителем типа В;
- предназначенному для установки обслуживающим персоналом и имеющему указания в инструкции по эксплуатации, которые требуют, чтобы оборудование было подключено к сетевой розетке с защитным заземлением (см. 6.1.1);
- оснащено постоянно подключенным проводом защитного заземления и снабженному указаниями в инструкции по эксплуатации по установке этого провода.

Примечание — В Финляндии, Швеции и Норвегии эти исключения применяют только для постоянно подключенного оборудования и оборудования, подключенного соединителем типа В, а также оборудования, предназначенного для использования в помещении с ограниченным доступом, где обеспечено эквипотенциальное соединение (например, в телекоммуникационном центре), и имеющего провод защитного заземления с инструкцией для обслуживающего персонала по установке этого провода.

6.2 Защита пользователей оборудования от перенапряжения в телекоммуникационных сетях

6.2.1 Требования к разделению

Оборудование должно обеспечивать необходимое электрическое разделение между цепями НТС-1 или НТС-2 и следующими частями оборудования:

- a) незаземленными проводящими частями и непроводящими частями, предназначенными для удержания в руках или касания во время нормального использования (например, телефонная трубка или клавиатура), и
- b) частями и цепями, к которым можно прикоснуться испытательным пальцем по рисунку 2А (см. 2.1.1.1), кроме контактов разъемов, к которым нельзя прикоснуться испытательным щупом по рисунку 2С (см. 2.1.1.1);
- c) цепями БСНН, НТС-2 и цепями с ограничением тока, которые предназначены для подключения к другому оборудованию. Требование к разделению распространяется в любом случае на доступные цепи.

Эти требования не применяют, если схемотехнический анализ и исследование оборудования показывают, что безопасность обеспечивается другими средствами, например в случае двух цепей, каждая из которых имеет постоянное подключение к защитному заземлению.

Соответствие проверяют испытаниями по 6.2.2. Требования 2.10 к размерам и конструкции зазоров, путям утечки и сплошной изоляции не применяют для проверки на соответствие 6.2.1.

Примечание — Требования 2.10 могут быть применены для проверки на соответствие 2.2 и 2.3. См. сноски ⁵⁾ и ⁶⁾ таблицы 2G.

6.2.2 Процедура испытания на электрическую прочность

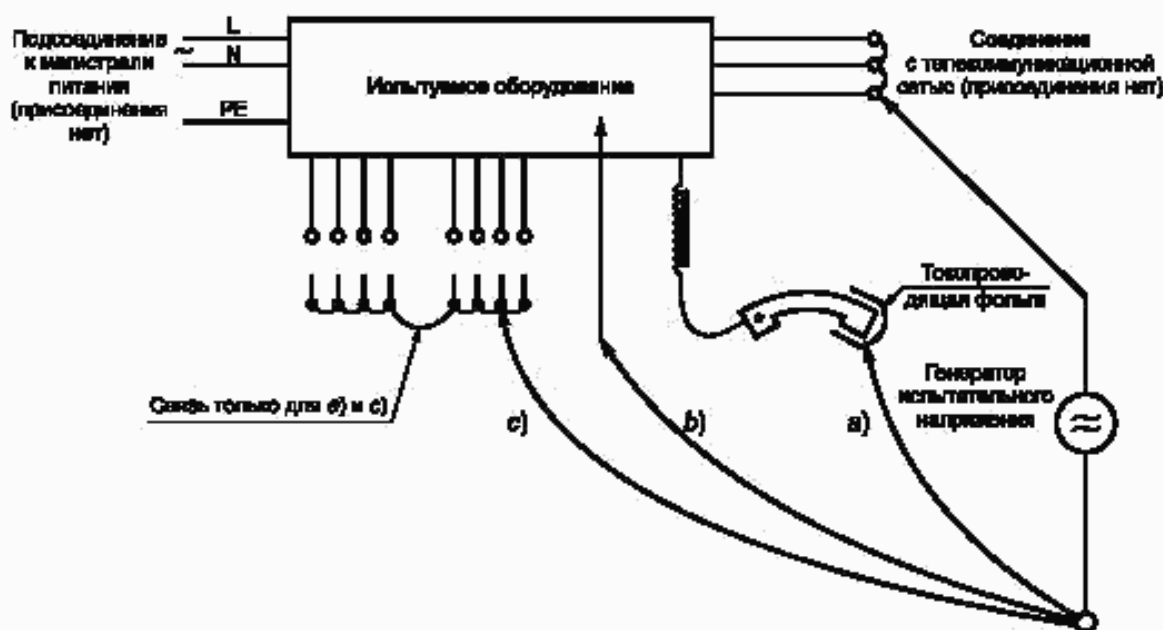
Соответствие 6.2.1 проверяют испытаниями по 6.2.2.1 или 6.2.2.2.

Примечание — В Австралии применяют испытания по 6.2.2.1 и 6.2.2.2.

Если испытывают компонент (см. 1.4.3), например сигнальный трансформатор, который предназначен для обеспечения требуемого разделения, то компонент не должен быть шунтирован другими компонентами, установочными устройствами или проводкой, если они тоже не удовлетворяют требованиям разделения по 6.2.

При испытании все провода, предназначенные для соединения с телекоммуникационной сетью, соединяют вместе (см. рисунок 6В), включая любые провода, которые требуется по правилам эксплуатации телекоммуникационной сети подключать к земле. Точно так же все провода, предназначенные для соединения с другим оборудованием, соединяют вместе согласно 6.2.1, перечисление с).

Непроводящие части испытывают металлической фольгой, контактирующей с поверхностью. Если используют металлическую фольгу, покрытую клеящим составом, то он должен быть проводящим.



* Типично для частей, предназначенных для удержания в руке.

Рисунок 6В — Точки приложения испытательного напряжения

6.2.2.1 Испытание воздействием импульсов

Изоляцию, обеспечивающую электрическое разделение, подвергают испытанию 10 импульсами переменной полярности, используя испытательный генератор импульсов (см. приложение N) с импульсами 10/700 мкс. Интервал между последовательностями импульсов — 60 с, начальное напряжение U_c составляет:

- для 6.2.1, перечисление а): 2,5 кВ;
- для 6.2.1, перечисления б) и с): 1,5 кВ.

Примечания

1 Значение 2,5 кВ для 6.2.1, перечисление а) было выбрано прежде всего, чтобы гарантировать адекватность изоляции, и это не обязательно имитирует вероятные перенапряжения.

2 В Австралии для требований 6.2.1, перечисление а) используют значение $U_c = 7,0$ кВ.

6.2.2.2 Испытание напряжением

Изоляцию, обеспечивающую электрическое разделение, подвергают испытанию на электрическую прочность согласно 5.2.2.

Испытательное напряжение переменного тока:

- для 6.2.1, перечисления а): 1,5 кВ;
- для 6.2.1, перечисления б) и с): 1,0 кВ.

Примечание — В Австралии, значение 3,0 кВ используют, как указано в 6.2.1, перечисление а), для удерживаемых в руке телефонов и гарнитур, и 2,5 кВ — для другого оборудования при имитации грозовых перенапряжений, типичных для сельских и полусельских линий связи. Значение 1,5 кВ используют в 6.2.1, перечисления б) и с).

В случае 6.2.1, перечисления б) и с) разрешается удалять ограничители перенапряжений при условии, что они выдерживают испытание воздействием импульсов по 6.2.2.1 для 6.2.1, перечисления б) и с) при проверке компонентов вне оборудования. В случае 6.2.1, перечисления а) ограничители перенапряжений не удаляют.

6.2.2.3 Критерии соответствия

В течение испытаний по 6.2.2.1 и 6.2.2.2 не должен иметь место пробой изоляции.

Считают, что пробой изоляции произошел, если ток, протекающий в результате подачи испытательного напряжения, внезапно бесконтрольно возрастает, т.е. изоляция не препятствует его протеканию.

Если во время испытания ограничитель перенапряжений срабатывает (или происходит искровой пробой в электронной газоразрядной лампе), то такая ситуация:

- для 6.2.1, перечисления а) соответствует отказу;
- для 6.2.1, перечисления б) и с) разрешается во время испытания воздействием импульсов;
- для 6.2.1, перечисления б) и с) во время испытания на электрическую прочность с любым ограничителем перенапряжений, оставленным на месте, соответствует отказу.

Для испытаний воздействием импульсов повреждение изоляции проверяют одним из двух способов:

- во время подачи импульсов наблюдают осциллограммы. Работу ограничителя перенапряжений или пробой изоляции оценивают по форме осциллограмм;

- после подачи всех импульсов проверяют сопротивление изоляции. Разрешается отключение ограничителей перенапряжений при измерении сопротивления изоляции. Измерения проводят при напряжении, равном 500 В постоянного тока, или если ограничители перенапряжений оставлены на месте; напряжение постоянного тока, при котором проводят измерения, выбирают на 10 % меньше, чем рабочее напряжение ограничителя перенапряжений. Сопротивление изоляции не должно быть менее 2 МОм.

Примечание — Описание процедур для оценки работы ограничителя перенапряжений или пробоя изоляции с использованием осциллограммы дано в приложении S.

6.3 Защита телекоммуникационной проводной системы от перегрева

Оборудование, предназначенное для передачи электроэнергии через проводную телекоммуникационную систему к отдаленному оборудованию, должно ограничивать выходной ток до уровня, который не вызывает повреждения проводной телекоммуникационной системы из-за перегрева при любых внешних условиях нагрузки. Максимальное значение тока от оборудования не должно превышать предельное значение тока для минимальной площади поперечного сечения провода, определенного в инструкции по эксплуатации. Если предельное значение тока не установлено, то его принимают равным 1,3 А.

Примечания

1 Устройство защиты от перегрузки по току может быть предохранитель или цепь, которая выполняет эту функцию.

2 Минимальный диаметр провода, обычно используемого в проводке телекоммуникационной системы, 0,4 мм, для которого максимальный ток в случае многожильного кабеля равен 1,3 А. Эту проводку обычно не указывают в инструкции по эксплуатации, так как установка проводки часто не зависит от монтажа оборудования.

3 Дальнейшее ограничение может быть необходимо для оборудования, предназначенного для соединения с цепями, которые не подвергаются перенапряжениям благодаря устройствам защиты.

Соответствие проверяют следующим образом.

Если ограничение тока происходит благодаря собственному внутреннему сопротивлению источника электропитания, измеряют выходной ток на любой активной нагрузке, включая короткое замыкание. Допустимый предел по току не должен быть превышен после 60 с испытаний.

В случае если ограничение тока обеспечивается устройством защиты от перегрузки по току, имеющим установленные временные характеристики:

- характеристика время/ток должна гарантировать, что при 110 % допустимого предела тока прерывание произойдет в течение 60 мин.

Примечание 4 — Характеристика время/ток плавких предохранителей типов gD и gN, указанных в МЭК 60269-2-1 [12], соответствует вышеупомянутым требованиям. Плавкие предохранители типов gD и gN на номинальный ток 1 А будут соответствовать предельному току 1,3 А;

- выходной ток на любой активной нагрузке, включая короткое замыкание, при шунтированном устройстве защиты от перегрузки по току, измеренный после 60 с испытаний, не должен превышать $1000/U$, где U — выходное напряжение, измеренное в соответствии с 1.4.5, при всех отключенных нагрузках.

Если ограничение тока обеспечивается устройством защиты от перегрузки по току, которое не имеет установленной характеристики время/ток:

- выходной ток на любой активной нагрузке, включая короткое замыкание, не должен превышать установленный предел после 60 с испытаний, и

- выходной ток на любой активной нагрузке, включая короткое замыкание, при шунтированном устройстве защиты от перегрузки по току, измеренный после 60 с испытаний, не должен превышать $1000/U$, где U — выходное напряжение, измеренное в соответствии с 1.4.5, при всех отключенных нагрузках.

7 Подключение к системам кабельного распределения

Если оборудование должно быть подключено к системе кабельного распределения, то требования настоящего раздела применяют в дополнение к требованиям разделов 1—5.

Примечания

1 Предположительно, адекватные меры были приняты, чтобы уменьшить вероятность того, что значения перенапряжений переходных процессов, имеющихся в оборудовании, превышают следующие значения:

- 5 кВ для получающих электропитание ретрансляторов, см. МСЭ-Т, Рекомендации К.17;

- 4 кВ для другого оборудования, см. МСЭ-Т, Рекомендации К.21;

- 10 кВ для оборудования, которое подключено только к наружной антенне.

В установках, где значения перенапряжений, имеющихся в оборудовании, могут превысить вышеуказанные значения, могут быть необходимы дополнительные меры, например устройства ограничения перенапряжения.

2 Подключение оборудования информационных технологий к системе кабельного распределения может упорядочиваться законами и управляться администратором общественной сети.

3 Система сети электропитания переменного тока, используемая в качестве передающей среды, не является системой кабельного распределения (см. 1.2.13.14), и на нее не распространяются требования настоящего раздела. Для оборудования, подключенного к таким системам, применяют требования других разделов настоящего стандарта в части связующих компонентов, таких как сигнальные трансформаторы и конденсаторы, подключаемые между сетью электропитания и другими цепями. Требования для двойной или усиленной изоляции, как правило, применяют. См. также МЭК 60664-1 в части перенапряжений, которые ожидаются в различных точках системы сети электропитания переменного тока.

4 Предполагают, что экранировка кабеля будет заземлена в соответствии с инструкциями по установке, приведенными в МСЭ-Т, Рекомендации К.31 [13].

7.1 Защита обслуживающего персонала системы кабельного распределения и пользователей другого оборудования, подключенного к этой системе, от опасных напряжений в оборудовании

Цели, предназначенные для подключения непосредственно к системе кабельного распределения, должны соответствовать требованиям для цепей НТС-1, НТС-3 или для вторичных цепей с опасным напряжением в зависимости от нормального рабочего напряжения.

Там, где защита системы кабельного распределения основывается на защитном заземлении оборудования, инструкция по эксплуатации должна содержать сведения о необходимости обеспечения работоспособности защитного заземления (см. также 1.7.2.).

Соответствие проверяют осмотром и измерением.

Примечание — Для требований в Финляндии, Норвегии и Швеции см. 6.1.2.1, примечание и 6.1.2.2, примечание. Термин «телекоммуникационная сеть» по 6.1.2 заменен на термин «система кабельного распределения».

7.2 Защита пользователей оборудования от перенапряжений от системы кабельного распределения

Требования и испытания по 6.2 применимы, за исключением того, что термин «телекоммуникационная сеть» заменен на термин «система кабельного распределения» во всем подразделе 6.2. Требования 6.2 к системам кабельного распределения в части разделения применяют только к тем частям схемы, которые непосредственно соединены с внутренним проводом (или проводами) коаксиального кабеля. Требования в части разделения не применяют к тем частям схемы, которые непосредственно соединены с внешним экраном или экранами.

7.3 Изоляция между первичными цепями и системами кабельного распределения

7.3.1 Общие требования

Кроме случаев, указанных ниже, изоляция между первичной цепью и клеммой или паяным соединением системы кабельного распределения должна выдержать испытания:

- воздействие импульсов по 7.3.2 для оборудования, предназначенного для подключения к наружным антеннам, или

- воздействие импульсов по 7.3.3 для оборудования, предназначенного для подключения к другим системам кабельного распределения.

Если оборудование предназначено для подключения к наружной антенне и другой системе кабельного распределения одновременно, то испытания проводят согласно 7.3.2 и 7.3.3.

Вышеуказанное требование не применяют:

- к оборудованию, предназначенному для использования внутри здания, имеющему только встроенную антенну и не подключенному к системе кабельного распределения;

- к постоянно подключенному оборудованию или оборудованию, подключаемому соединителем типа В, в котором цепь, предназначенная для подключения к системе кабельного распределения, также подключается к защитному заземлению по 2.6.1, перечисление f);

- к оборудованию, подключаемому соединителем типа А, в котором цепь, предназначенная для подключения к системе кабельного распределения, подключается и к защитному заземлению по 2.6.1, перечисление f), а также

- предназначенному для установки обслуживающим персоналом и имеющему указания в инструкции по эксплуатации, которые требуют, чтобы оборудование было подключено к розетке с клеммой защитного заземления, или

- имеющему средства для постоянного соединения с проводом защитного заземления и соответствующие указания в инструкции по эксплуатации по установке этого провода.

Соответствие проверяют осмотром и, при необходимости, испытанием перенапряжением по 7.3.2 или воздействием импульсов по 7.3.3.

Примечание — Зазоры определяют в соответствии с требованиями 2.10.3 или приложения G. Может быть необходимо увеличить зазоры между первичными и вторичными цепями, учитывая подключение к системам кабельного распределения, до достижения соответствия требованиям 7.3.2 или 7.3.3.

7.3.2 Испытание перенапряжением

Между клеммами цепи электропитания и основной клеммой защитного заземления, если таковые имеются, соединенными вместе, и точками, предназначенными для подключения системы кабельного распределения, не допуская их соединения с любым заземленным проводом, подают 50 разрядов от испытательного генератора импульсов [таблица N.1, ссылка 3 (приложение N)] с максимальной интенсивностью 12 разрядов в минуту и с $U_c = 10$ кВ. Выключатель «включено/выключено», при наличии, устанавливают в положение «включено».

После проведения испытания изоляция должна соответствовать требованиям 5.2.2 к электрической прочности.

7.3.3 Испытание воздействием импульсов

Между клеммами цепи электропитания и основной клеммой защитного заземления, если таковые имеются, соединенными вместе, и точками, предназначенными для подключения системы кабельного распределения, не допуская их соединения с любым заземленным проводом, подают 10 импульсов с чередующейся полярностью от испытательного генератора импульсов [таблица N.1, ссылка 1 (приложение N)] с интервалом 60 с между импульсами и с U_c , равным:

- 5 кВ для получающих электропитание ретрансляторов;

- 4 кВ для остального оконечного и сетевого оборудования.

Выключатель «включено/выключено», при наличии, устанавливают в положение «включено».

После проведения испытания изоляция должна соответствовать требованиям 5.2.2 к электрической прочности.

Приложение А
(обязательное)

Испытания на огнестойкость и устойчивость к нагреву

Необходимо учитывать, что во время испытаний могут выделяться токсичные газы. Испытания следует проводить под вытяжным колпаком или в хорошо вентилируемом помещении, но не на сквозняке, чтобы исключить искажение получаемых результатов.

А.1 Испытание на воспламеняемость противопожарных кожухов перемещаемого оборудования общей массой более 18 кг и стационарного оборудования (см. 4.7.3.2)

А.1.1 Образцы

Испытывают три образца, каждый из которых представляет собой или полностью противопожарный кожух, или его часть со стенкой наименьшей толщины и любыми вентиляционными отверстиями.

А.1.2 Подготовка образцов

Перед испытанием образцы выдерживают в течение 7 сут (168 ч) в термокамере с циркуляцией воздуха при постоянной температуре либо при температуре, на 10 К превышающей максимальную температуру материала, достигнутую при испытании по 4.5.1, либо равную 70 °С. Выбирают большее из двух значений. После этого образцы охлаждают до температуры помещения.

А.1.3 Установка образцов

Образцы устанавливают в положение, соответствующее нормальной эксплуатации. Под точкой приложения пламени на расстоянии 300 мм укладывают слой необработанной хирургической ваты.

А.1.4 Испытательное пламя

Испытательное пламя используют по МЭК 60695-11-3.

А.1.5 Проведение испытания

Пламя направляют на внутреннюю поверхность образца в точку возможного воспламенения, т.е. наиболее близкую к источнику огня. При вертикальном расположении образца пламя должно быть направлено под углом около 20° к вертикали. Если имеются вентиляционные отверстия, то пламя должно быть направлено на край отверстия, при их отсутствии — на сплошную поверхность. В любом случае вершина внутреннего голубого конуса пламени должна достигать образца. Пламенем воздействуют в течение 5 с, после чего прерывают на 5 с. Операцию повторяют пять раз, воздействуя пламенем на одно и то же место образца.

Испытание повторяют на остальных двух образцах. Если вблизи источника огня имеются две и более части противопожарного кожуха, то каждый образец должен быть испытан пламенем в различных точках.

А.1.6 Критерии соответствия

Во время испытаний от образца не должны отделяться горящие капли или частицы, способные зажечь хирургическую вату. Образец не должен гореть более 1 мин после пятого воздействия испытательного пламени и сгорать полностью.

А.2 Испытание на воспламеняемость противопожарных кожухов передвижного оборудования общей массой менее 18 кг, материалов и компонентов, расположенных внутри противопожарных кожухов (см. 4.7.3.2 и 4.7.3.4)

А.2.1 Образцы

Испытывают три образца. Для противопожарных кожухов каждый образец представляет собой или полностью противопожарный кожух, или его часть со стенкой наименьшей толщины и любыми вентиляционными отверстиями. Каждый образец материалов, размещаемых внутри противопожарного кожуха, должен состоять из:

- укомплектованной части, или
- отрезка части, представляющей наименьшую толщину стенки, или
- испытываемой пластины, или полосы одинаковой толщины, представляющей наименьшую толщину отрезка или части.

Каждый образец компонентов, размещаемых внутри противопожарного кожуха, должен быть полностью укомплектован.

А.2.2 Подготовка образцов

Перед испытанием образцы выдерживают в течение 7 сут (168 ч) в термокамере с циркуляцией воздуха при постоянной температуре либо при температуре, на 10 К превышающей максимальную температуру материала, достигнутую при испытании по 4.5.1, либо равную 70 °С. Выбирают большее из двух значений. После этого образцы охлаждают до температуры помещения.

А.2.3 Установка образцов

Образцы устанавливают в положение, соответствующее нормальной эксплуатации.

А.2.4 Испытательное пламя

Испытательное пламя используют по МЭК 60695-11-4.

А.2.5 Проведение испытания

При испытаниях пламя подносят к внутренней поверхности образца в точке возможного воспламенения, т.е. наиболее близкой к источнику огня. Для оценки материалов, расположенных внутри противопожарного кожуха, допускается подносить пламя к внешней поверхности образца. Для оценки компонентов, размещаемых в противопожарном кожухе, пламя подносят непосредственно к компоненту.

При вертикальном расположении образца пламя должно быть направлено под углом около 20° к вертикали. Если имеются вентиляционные отверстия, то пламя должно быть направлено на край отверстия, при их отсутствии — на сплошную поверхность. В любом случае вершина пламени должна достигать образца. Пламенем воздействуют на образец в течение 30 с, после чего прерывают на 60 с, затем опять воздействуют на то же место в течение 30 с.

Испытание повторяют на остальных двух образцах. Если у какой-либо испытываемой части вблизи источника огня имеются две и более области, то на каждом образце пламенем воздействуют на различные области, расположенные вблизи источника огня.

А.2.6 Критерии соответствия

После второго нагрева пламенем образец не должен гореть более 1 мин и сгореть полностью.

А.2.7 Альтернативное испытание

Испытательное оборудование и методы испытаний, приведенные в А.2.4 и А.2.5, могут быть заменены оборудованием и методами, приведенными в разделах 4 и 8 МЭК 60695-2-2. Способ, продолжительность и кратность воздействия пламенем должны удовлетворять А.2.5, а соответствие оценивают согласно А.2.6.

Примечание — Допускается соответствие одному из методов (А.2.6 или А.2.7), соответствие двум методам необязательно.

А.3 Испытание горящим маслом (см. 4.6.2)**А.3.1 Установка образцов**

Образец полностью отделенного основания противопожарного кожуха закрепляют в горизонтальном положении. Под образцом на расстоянии около 50 мм натягивают марлю (удельной массой около 40 г/м²) в один слой, накрывая плоскую емкость с невысокими бортами. Размер марли должен быть достаточным для перекрытия полностью всех отверстий образца, но не таким большим, чтобы на нее попадало масло, переливающееся через края образца, или попадало на ткань другим способом, кроме как через отверстия.

Примечание — Рекомендуется оградить зону испытания металлическим экраном или перегородкой из армированного стекла.

А.3.2 Проведение испытания

Небольшой металлический ковш (желательно диаметром не более 65 мм) с носиком и длинной ручкой, сохраняющий горизонтальное положение во время наполнения, частично наполняют 10 см³ топливного масла, являющегося дистиллятом средней летучести, имеющего плотность от 0,845 до 0,865 г/см³, температуру вспышки от 43,5 °С до 93,5 °С и среднюю теплоемкость 38 МДж/дм³. Ковш с маслом подогревают, масло поджигают и дают ему гореть в течение 1 мин, после чего выливают с высоты около 100 мм со скоростью около 1 см²/с непрерывным потоком в центр образца с отверстиями.

Испытания проводят дважды, с интервалами 5 мин, применяя каждый раз чистую марлю.

А.3.3 Критерии соответствия

Во время проведения данных испытаний марля не должна воспламениться.

Приложение В
(обязательное)

Испытания электродвигателей в условиях ненормальной работы
(см. 4.7.2.2 и 5.3.2)

В.1 Общие требования

Электродвигатели, за исключением электродвигателей постоянного тока во вторичных цепях, должны удовлетворять по результатам испытаний требованиям разделов В.4 и В.5, а также, при необходимости, разделов В.8 — В.10. Требования раздела В.4 по результатам испытаний не относятся к следующим электродвигателям:

- применяемым только в системах кондиционирования воздуха, если воздушнонагнетающий элемент непосредственно соединен с валом электродвигателя, а также
- с экранированным полюсом, у которых разница между током при неподвижном роторе и током холодного хода равна 1 А, а отношение между ними не более 2:1.

Электродвигатели постоянного тока во вторичных цепях должны выдерживать испытания согласно В.6, В.7 и В.10; за исключением электродвигателей, испытания которых не проводят и которые вследствие своих особенностей работают при неподвижном роторе, например шаговые электродвигатели.

В.2 Условия испытаний

За исключением специально отмеченных в настоящем приложении случаев, оборудование во время испытаний должно работать при номинальном напряжении или наибольшем значении из диапазона значительных номинальных напряжений.

Испытания проводят на оборудовании или стенде с имитацией условий применения. Для стендовых испытаний могут быть использованы отдельные образцы. Имитация условий включает в себя применение:

- любых устройств, обеспечивающих защиту электродвигателя в собранном оборудовании;
- любого средства монтажа, обеспечивающего отвод тепла от корпуса электродвигателя.

Температуру обмоток измеряют в соответствии с требованиями 1.4.13. При использовании термомпары ее прикладывают к поверхности обмоток электродвигателя. Температуру определяют в конце периода испытания, если он установлен, в противном случае температуру измеряют после ее стабилизации либо в момент срабатывания предохранителей, тепловых ограничителей, устройств защиты электродвигателя и т.п.

Для полностью закрытых электродвигателей с защитой полным сопротивлением температуру измеряют термомпарами, прикладываемыми к корпусу электродвигателя.

При испытании электродвигателей без тепловой защиты с имитацией условий на стенде измеренная температура обмоток должна быть пересчитана с учетом средней температуры окружающей среды, в которой электродвигатель находится внутри оборудования во время испытаний по 4.5.1.

В.3 Предельные значения температуры

При испытании согласно В.5, В.7 — В.9 для каждого класса изоляционных материалов не должны быть превышены предельные значения температуры, установленные в таблице В.1.

Т а б л и ц а В.1 — Предельно допустимая температура обмоток электродвигателей (кроме испытания при механической перегрузке)

Способ защиты	Максимальная температура, °С, для класса изоляционных материалов				
	A	E	B	F	H
Защита встроенным или внешним полным сопротивлением	150	165	175	190	210
Защита с помощью устройства, срабатывающего в течение первого часа	200	215	225	240	260
Защита с помощью любого устройства, срабатывающего: - после первого часа, не более - в течение второго часа и 72 ч (среднеарифметическое значение)	175	190	200	215	235
	150	165	175	190	210

Среднеарифметическое значение температуры определяют следующим образом.

Зависимость температуры от времени, в течение которого электродвигатель периодически включают и выключают, изображают в виде графика (рисунок В.1) для рассматриваемого периода испытания. Среднеарифметическое значение температуры t_A вычисляют по формуле

$$t_A = \frac{t_{\max} + t_{\min}}{2},$$

где t_{\max} — среднеарифметическое максимальных значений;

t_{\min} — то же минимальных значений.

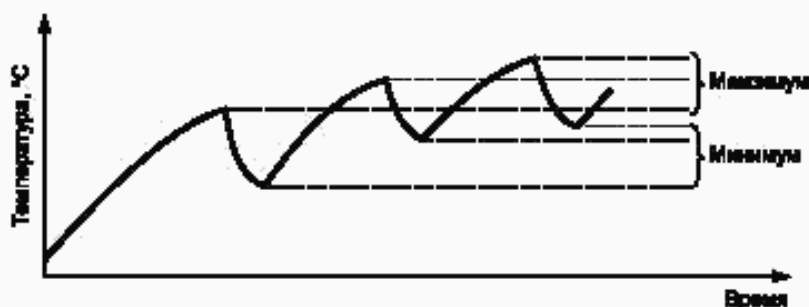


Рисунок В.1 — Определение среднеарифметического значения температуры

При испытаниях согласно разделам В.4 и В.6 для изоляционных материалов всех классов предельные значения температуры не должны быть более установленных в таблице В.2.

Т а б л и ц а В.2— Предельно допустимая температура при испытаниях на механическую перегрузку

Класс изоляционных материалов	Максимальная температура, °С	Класс изоляционных материалов	Максимальная температура, °С
A	140	F	180
E	155	H	200
B	165		

В.4 Испытания при механической перегрузке

Испытание защиты от механической перегрузки проводят на электродвигателе, работающем при нормальной нагрузке. Затем нагрузку увеличивают так, чтобы ток постоянно возрастал, а напряжение питания электродвигателя оставалось неизменным. После достижения устойчивого состояния нагрузку вновь увеличивают. Таким образом, нагрузку постоянно увеличивают, не допуская остановки ротора (см. В.5), до тех пор, пока не сработает устройство защиты.

Температуру обмоток электродвигателя определяют для каждого периода устойчивой работы электродвигателя. Значение максимальной зарегистрированной температуры не должно превышать установленного в таблице В.2.

В.5 Испытания при перегрузке с заторможенным ротором

Испытание с заторможенным ротором проводят на электродвигателе, имеющем в момент пуска температуру окружающей среды помещения.

Продолжительность испытания должна быть следующей:

- электродвигатель, защищаемый полным сопротивлением, встроенным или внешним, должен работать при заторможенном роторе в течение 15 сут, кроме случая, когда испытание может быть прервано, если значение температуры обмоток электродвигателя открытого или закрытого типа стабилизируется, при условии, что оно не превышает установленного в 4.5.1 для данной системы изоляции;
- электродвигатель с устройством защиты с автоматическим возвратом в исходное состояние должен работать с циклами включений—выключений при заторможенном роторе в течение 18 сут;
- электродвигатель с устройством защиты с ручным возвратом в исходное состояние должен работать при заторможенном роторе в течение 60 циклов, причем устройство защиты должно после каждого срабатывания возвращаться в исходное состояние не более чем за 30 с;
- электродвигатель с устройством защиты без возврата в исходное состояние должен работать до срабатывания устройства температурной защиты.

Температуру регистрируют через равные промежутки времени в течение первых 3 сут для электродвигателя, защищенного полным сопротивлением, встроенным или внешним, или для электродвигателя с устройством защиты с автоматическим возвратом в исходное состояние. Температуру фиксируют в течение первых десяти циклов для электродвигателя с ручным возвратом устройства защиты в исходное состояние либо во время срабатывания устройства защиты без возврата в исходное состояние.

Значения температуры не должны превышать значений, установленных в таблице В.1.

Во время испытания устройства защиты должны работать надежно, без пробоев изоляции на корпус электродвигателя, не приводить к устойчивому повреждению электродвигателя и чрезмерному повреждению изоляции.

Устойчивое повреждение электродвигателя включает в себя:

- сильное или длительное выделение дыма или пламени;
- выход из строя по электрической или механической причине какого-либо элемента, составных частей, таких как конденсатор или пусковое реле;
- шелушение, растрескивание или обугливание изоляции.

Обесцвечивание изоляции возможно, но обугливание или растрескивание до такой степени, что изоляция отслаивается или может быть снята, если ее потереть пальцем, не допускается.

По истечении времени, установленного для измерения температуры, электродвигатель должен выдержать испытание на электрическую прочность по 5.2.2 после того, как изоляция охладится до температуры помещения, и при испытательном напряжении, уменьшенном до 0,6 установленного значения. В дальнейшем испытания на электрическую прочность не проводят.

Примечание — Испытание автоматического устройства защиты продолжительностью более 72 ч и ручного устройства защиты продолжительностью свыше 10 циклов проводят с целью продемонстрировать возможность устройства обеспечивать защиту при заторможенном роторе в течение длительного периода времени.

В.6 Испытание электродвигателей постоянного тока во вторичных цепях при механической перегрузке

Испытание при механической перегрузке проводят только в случае, если в результате обследования или оценки конструкции выявлена возможность перегрузки. Например, испытание не проводят, если электрическая цепь управления создает ток постоянного значения.

Испытание проводят при работе электродвигателя с рабочим напряжением при нормальной нагрузке. Затем нагрузку увеличивают так, чтобы ток постепенно возрастал, а напряжение питания оставалось неизменным. После достижения устойчивого состояния нагрузку вновь увеличивают. Таким образом, нагрузку постепенно повышают до тех пор, пока не сработает устройство защиты либо не произойдет разрыв обмотки.

Температуру обмотки электродвигателя определяют для каждого периода устойчивой работы электродвигателя, а максимальная зарегистрированная температура не должна превышать указанной в таблице В.2, если только получение точных результатов измерения температуры не затруднено из-за малого размера или необычной конструкции электродвигателя. В таких случаях вместо измерения температуры может быть проведено следующее испытание.

Во время испытания работающий с механической перегрузкой электродвигатель накрывают одним слоем отбеленной марли удельной массой около 40 г/м². Во время испытания или после его окончания не должно произойти воспламенения марли.

Достаточно соответствия одному из двух методов.

В.7 Испытание электродвигателей постоянного тока во вторичных цепях при перегрузке с заторможенным ротором

Электродвигатели должны удовлетворять требованиям испытания по В.7.1, если только получение точных результатов измерения температуры не затруднено из-за малого размера или необычной конструкции электродвигателя. В таких случаях можно применять метод по В.7.2. Достаточно соответствия одному из двух методов.

В.7.1 Проведение испытания

Электродвигатель работает при рабочем напряжении с заторможенным ротором в течение 7 ч или до достижения установленного режима в зависимости от того, какой период будет больше. Значения температуры не должны быть более установленных в таблице В.1.

В.7.2 Альтернативное испытание

Электродвигатель размещают на деревянной подставке, покрытой слоем оберточной бумаги, и накрывают слоем отбеленной марли удельной массой около 40 г/м².

Примечание — Оберточная бумага по ИСО 4046 [14] — это мягкая, облегченная бумага плотностью 12 — 30 г/м², предназначенная для упаковки хрупких изделий.

Далее электродвигатель должен работать при номинальном напряжении с ротором, заторможенным в течение 7 ч, или до достижения установленного режима в зависимости от того, какой период будет больше.

До окончания испытания не должно произойти воспламенения ни оберточной бумаги, ни марли.

В.7.3 Испытание на электрическую прочность

Если рабочее напряжение электродвигателя превышает 42,4 В пикового значения переменного тока или 60 В постоянного тока, после испытаний по В.7.1, В.7.2 и охлаждения до температуры помещения электродвигатель должен выдержать испытание на электрическую прочность согласно 5.2.2 при напряжении, уменьшенном до 0,6 установленного значения.

В.8 Испытание электродвигателей с конденсаторами

Электродвигатели с фазосдвигающими конденсаторами испытывают при заторможенном роторе с короткозамкнутым или разомкнутым конденсатором (выбирают наиболее неблагоприятный вариант).

Испытание коротким замыканием не проводят, если конструкция конденсатора такова, что при его неисправности не произойдет короткого замыкания.

Значения температуры не должны быть более установленных в таблице В.1.

П р и м е ч а н и е — Испытания проводят при заторможенном роторе, так как некоторые электродвигатели могут не запускаться, в результате чего могут быть получены различные результаты.

В.9 Испытание трехфазных электродвигателей

Трехфазные электродвигатели испытывают при нормальной нагрузке с отключением одной из фаз, если только средства контроля цепи не отключают подачу на электродвигатель напряжения при отключении одного или более питающего провода.

Влияние посторонних нагрузок и цепей внутри оборудования может потребовать испытания электродвигателя вместе с оборудованием и при последовательном отключении каждой из фаз.

Значения температуры не должны быть более установленных в таблице В.1.

В.10 Испытание электродвигателей с последовательным возбуждением

Электродвигатели с последовательным возбуждением должны работать при напряжении, в 1,3 раза превышающем номинальное напряжение питания электродвигателя, в течение 1 мин при наименее возможной нагрузке.

После испытания обмотки и соединения не должны работать вхолостую и не должно возникать опасности по условиям настоящего стандарта.

Приложение С
(обязательное)

Трансформаторы
(см. 1.5.4 и 5.3.3)

С.1 Испытание при перегрузке

Если испытания по настоящему разделу проводят на стенде, имитирующем условия работы, то следует использовать устройства, которые защищают трансформатор в составе оборудования.

Трансформатор импульсного источника электропитания испытывают в составе источника электропитания или смонтированного оборудования. Испытательную нагрузку подключают к выходу источника электропитания.

У линейных или феррорезонансных трансформаторов каждую вторичную обмотку поочередно нагружают, при этом остальные вторичные обмотки подключают к нагрузке в диапазоне от нуля до установленного максимума, при котором происходит наибольший нагрев.

Выход импульсного источника электропитания нагружают так, чтобы получить максимальный нагрев трансформатора.

Примечание — Пример создания нагрузки для получения максимального нагрева см. в приложении Х.

Если нет условий для возникновения перегрузки либо отсутствует вероятность создания опасности, то испытания не проводят.

Максимальная температура обмоток не должна превышать указанной в таблице С.1, если измерения выполняют согласно 1.4.13 и проводят следующим образом:

- при токовой защите вне устройства — во время работы; при определении времени срабатывания токовой защиты допускается использование зависимости время/ток из документации устройства защиты;
- при тепловом реле с автоматическим возвратом — согласно таблице С.1 и после 400 ч работы;
- при тепловом реле с ручным возвратом — в момент срабатывания;
- при трансформаторах, ограничивающих ток, — после стабилизации температуры.

Вторичные обмотки, у которых значение температуры превышает допустимый предел, но разрывается цепь или требуется замена трансформатора, считают выдержавшими испытания, если не возникает опасность по условиям настоящего стандарта.

Для определения критерия соответствия см. 5.3.8.1 и 5.3.8.2.

Таблица С.1 — Предельно допустимая температура обмоток трансформаторов

Способ защиты	Максимальная температура, °С, для класса изоляционных материалов				
	A	E	B	F	H
Защита встроенным или внешним полным сопротивлением	150	165	175	190	210
Защита с помощью устройства, срабатывающего в течение первого часа	200	215	225	240	260
Защита с помощью любого устройства, срабатывающего: - после первого часа, не более - в течение второго часа и 72 ч (среднеарифметическое значение)	175	190	200	215	235
	150	165	175	190	210

Среднеарифметическое значение температуры определяют следующим образом.

Зависимость температуры от времени, в течение которого к трансформатору периодически подключают электропитание, изображают в виде графика (рисунок С.1) для рассматриваемого периода испытания.

Среднеарифметическое значение температуры t_A вычисляют по формуле

$$t_A = \frac{t_{\max} + t_{\min}}{2}$$

где t_{\max} — среднеарифметическое максимальных значений;
 t_{\min} — то же минимальных значений.

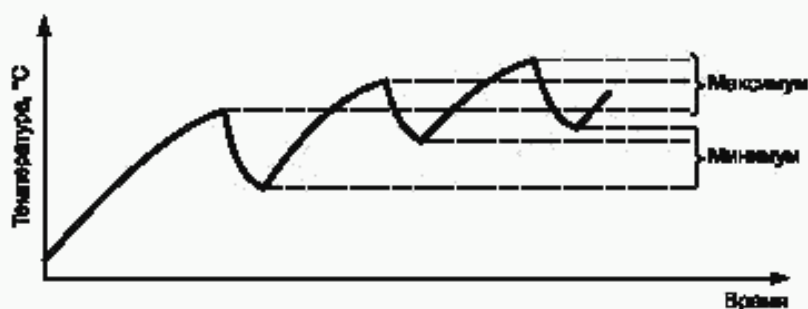


Рисунок С.1 — Определение среднеарифметического значения температуры

С.2 Изоляция

Изоляция в трансформаторах должна удовлетворять следующим требованиям.

Обмотки и проводящие части трансформаторов следует рассматривать как части цепей, к которым они подключены, если таковые имеются. Изоляция между ними должна удовлетворять требованиям 2.10 и выдерживать соответствующие испытания по 5.2 согласно применению изоляции в оборудовании (см. 2.9.3).

Для предотвращения снижения по сравнению с требуемыми минимальных значений зазоров и путей утечки, которые обеспечивают основную, дополнительную и усиленную изоляции, необходимо учитывать:

- смещение обмоток или их витков;
- смещение внутренней проводки или проводов для внешних соединений;
- чрезмерное смещение частей обмоток или внутренней проводки в случае разрыва проводов вблизи соединений или при нарушении соединений;
- шунтирование изоляции проводами, винтами, шайбами и т.п., которые могут быть утеряны или могут свободно перемещаться.

Считают, что два независимых крепления могут ослабнуть одновременно.

Все обмотки должны иметь хорошо закрепленные концы.

Соответствие проверяют осмотром, измерением и, если необходимо, следующими испытаниями.

Если трансформатор снабжен экраном, соединенным с заземлением для целей защиты и отделенным от первичной обмотки, соединенной с цепями, находящимися под опасным напряжением, только основной изоляцией, то такой экран должен удовлетворять одному из следующих требований:

- выдерживать испытания по 2.6.3.3;
- выдерживать испытания по 2.6.3.4 между заземленным экраном и основной заземляющей клеммой оборудования;

- выдерживать испытания, имитирующие повреждение основной изоляции между экраном и соседней первичной обмоткой. Трансформатор должен быть защищен каким-либо устройством защиты при установке в оборудование. Цепь защитного заземления и экран не должны иметь повреждений.

После проведения испытаний специально подготовленный образец трансформатора с дополнительным выводным проводом от свободного конца экрана используют для того, чтобы убедиться, что ток во время испытания проходит через экран.

Испытание на электрическую прочность между изоляцией любой обмотки и сердечником или экраном не проводят, если экран полностью закрыт или запрессован и отсутствует электрическое соединение с сердечником или экраном. Однако испытания проводят между обмотками, имеющими выводы, удлиненные для подключения.

П р и м е ч а н и е — Примерами некоторых допустимых типов конструкций являются следующие:

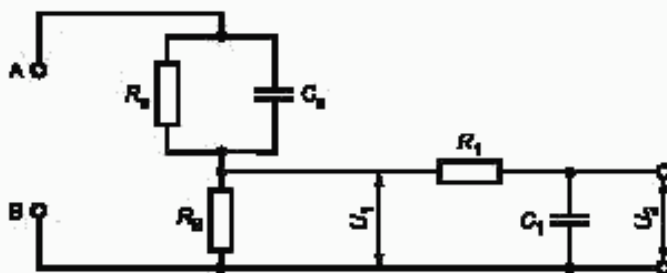
- обмотки, изолированные друг от друга размещением на отдельных частях сердечника, на катушках или без катушек;
- обмотки на одном каркасе с разделяющими перегородками, где катушку и перегородку штампуют отдельно или прессуют единой конструкцией, или перегородку надевают на катушку и т.д.;
- концентрические обмотки на катушке из изолирующего материала без бортовой кромки или на изоляции из тонкой листовой формы, надеваемой на сердечник трансформатора;
- изоляция между обмотками в виде тонкой листовой изоляции, прокладываемой по верху намотки до конца витков каждого слоя;
- концентрические обмотки, разделенные заземленным проводящим экраном из металлической фольги, занимающим всю ширину обмотки с соответствующей изоляцией между каждой обмоткой и экраном. Проводящий экран и его вывод имеют площадь поперечного сечения, обеспечивающую ток, достаточный для срабатывания устройства защиты, при этом экран не должен разрушаться. Устройство защиты от перегрузки может быть частью трансформатора.

Приложение D
(обязательное)

Прибор для измерения тока утечки на землю
(см. 5.1.4)

D.1 Измерительный прибор

Измерительный прибор, схема которого приведена на рисунке D.1; — в соответствии с МЭК 60990, рисунок 4.



A, B — клеммы; $R_2 = 1500 \text{ Ом}$; $R_3 = 500 \text{ Ом}$; $R_1 = 10 \text{ кОм}$; $C_2 = 0,22 \text{ мкФ}$; $C_1 = 0,022 \text{ мкФ}$

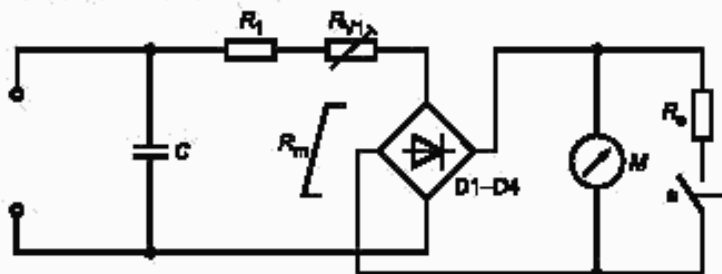
Рисунок D.1 — Измерительный прибор

К клеммам подключают вольтметр или осциллограф (измеряющий пиковое или среднеквадратичное значение напряжения) со следующими характеристиками:

- входное сопротивление: свыше 1 МОм;
- входная емкость: не более 200 пФ;
- диапазон частот: 15 Гц — 1 МГц (о применении более высоких частот см. 1.4.7).

Измерительный прибор калибруют на различных частотах, сравнивая полученное напряжение U_2 со сплошной линией на рисунке F.2 из МЭК 60990. Градуировочная кривая как функция частоты показывает отклонение U_2 от идеальной кривой.

D.2 Альтернативный измерительный прибор



M — головка магнитоэлектрической системы с подвижной катушкой (диапазон измерений до 1 мА); $R_1 + R_{v1} + R_m$ (при постоянном токе 0,5 мА) = 1500 Ом $\pm 1\%$ с $C = 150 \text{ нФ} \pm 1\%$ или 2000 Ом $\pm 1\%$ с $C = 112 \text{ нФ} \pm 1\%$; D1 — D4 (диодный мост (выпрямитель)); R_2 (безындуктивный шунт для десятикратного расширения диапазона измерений); s — переключатель предела измерений (максимальный предел в положении «включено»)

Рисунок D.2 — Альтернативный измерительный прибор

Альтернативный измерительный прибор (далее — прибор) включает в себя головку магнитоэлектрической системы с подвижной катушкой, выпрямитель, два последовательно соединенных резистора, шунтируемых конденсатором, как показано на рисунке D.2. Конденсатор должен уменьшить чувствительность к гармоникам и частотам выше частоты питающей сети. Прибор содержит также переключатель диапазона (множитель 10), шунтирующий катушку измерительной головки безындуктивным резистором. Также разрешается включать в состав прибора токовую защиту при условии, что используемый метод не затрагивает основных характеристик прибора.

Сопротивление R_{v1} должно быть регулируемым для получения требуемого значения общего активного сопротивления при постоянном токе 0,5 мА.

Прибор калибруют в следующих точках в диапазоне 50 — 60 Гц: 0,25; 0,5; 0,75 мА.

В калибровочной точке 0,5 мА проверяют значение входного тока.

Чувствительность на частоте 5 кГц для синусоидального тока составляет 3,6 мА $\pm 5\%$.

Приложение Е
(обязательное)

Превышение температуры обмоток
(см. 1.4.13)

Превышение температуры обмоток из медного провода вычисляют по формуле

$$\Delta t = \frac{R_2 - R_1}{R_1} (234,5 + t_1) - (t_2 - t_1).$$

Превышение температуры обмоток из алюминиевого провода вычисляют по формуле

$$\Delta t = \frac{R_2 - R_1}{R_1} (225 + t_1) - (t_2 - t_1),$$

где Δt — превышение температуры, К;

R_1 — сопротивление в начале испытания, Ом;

R_2 — сопротивление в конце испытания, Ом;

t_1 — температура в помещении в начале испытания, °С;

t_2 — температура в помещении в конце испытания, °С;

234,5 — температурный коэффициент сопротивления меди;

225 — температурный коэффициент сопротивления алюминия.

В начале испытания обмотки должны иметь температуру помещения.

Рекомендуется определять сопротивление обмоток в конце испытания, проводя измерения как можно быстрее после выключения и через короткие промежутки времени, это позволит построить график зависимости сопротивления от времени для оценки сопротивления в момент выключения.

Для сравнения температур обмоток, определенных методом сопротивления согласно данному приложению, с допустимыми пределами температур, установленных в таблице 4В, к расчетному превышению температуры прибавляют 25 °С.

Приложение F
(обязательное)

Методы измерения путей утечки и воздушных зазоров
(см. 2.10)

Методы измерения путей утечки по поверхности и воздушных зазоров, представленные на рисунках F.1 — F.13, применяют в соответствии с требованиями настоящего стандарта.

Значения величины X , указанной на рисунках, даны в таблице F.1. Там, где указанное расстояние меньше X , при измерениях путей утечки шириной щели или канавки пренебрегают.

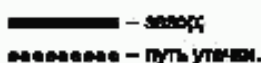
Таблицу F.1 применяют только в случае, если минимальный зазор равен 3 мм или более. Если требуемый минимальный зазор менее 3 мм, то значение X минимальное из:

- соответствующего значения в таблице F.1 или
- одной трети требуемого минимального зазора.

Т а б л и ц а F.1 — Значение X

Степень загрязнения (см. 2.10.1)	X , мм
1	0,25
2	1,0
3	1,5

Условные обозначения к рисункам F.1 — F.13:



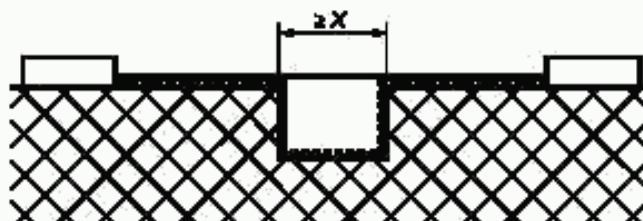
 ————— — зазор;
 - - - - - — путь утечки.



Условие: рассматриваемый путь включает в себя канавку с параллельными или под углом сторонами, любой глубины, шириной менее X мм.

Правило: зазор и путь утечки измеряют непосредственно над канавкой.

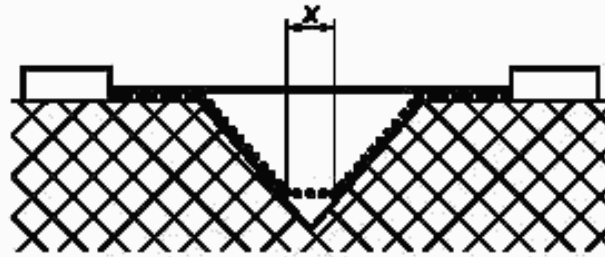
Рисунок F.1 — Узкая канавка



Условие: рассматриваемый путь включает в себя канавку с параллельными сторонами любой глубины, шириной X мм и более.

Правило: зазором является отрезок «визирной линии». Путь утечки определяют по пути обгибания контура канавки.

Рисунок F.2 — Широкая канавка



Условие: рассматриваемый путь включает в себя канавку V-образной формы с углом менее 80° и шириной более X мм.

Правило: зазором является отрезок «визирной линии». Путь утечки определяют по пути огибания контура канавки, но с «коротким замыканием» дна канавки на участке, равном X мм.

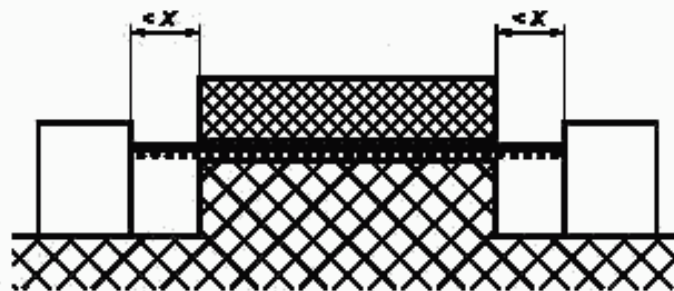
Рисунок F.3 — V-образная канавка



Условие: рассматриваемый путь включает в себя ребро.

Правило: зазором является кратчайший прямой путь по воздуху через вершину ребра. Путь утечки определяют по пути огибания контура ребра.

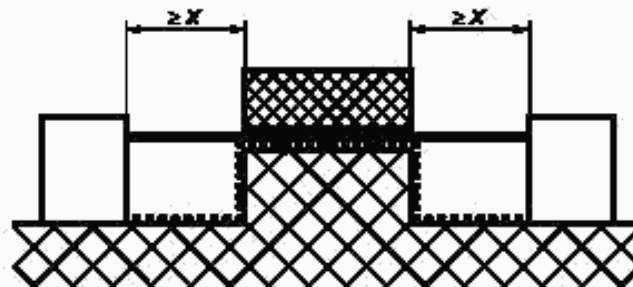
Рисунок F.4 — Ребро



Условие: рассматриваемый путь включает в себя несплошной стык с канавками менее X мм с каждой стороны.

Правило: зазоры и пути утечки являются отрезками показанных на рисунке «визирных линий».

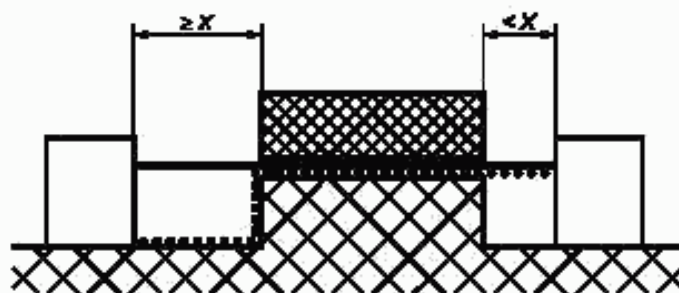
Рисунок F.5 — Несплошной стык с узкими канавками



Условие: рассматриваемый путь включает в себя несплошной стык с канавками шириной X мм и более с каждой стороны.

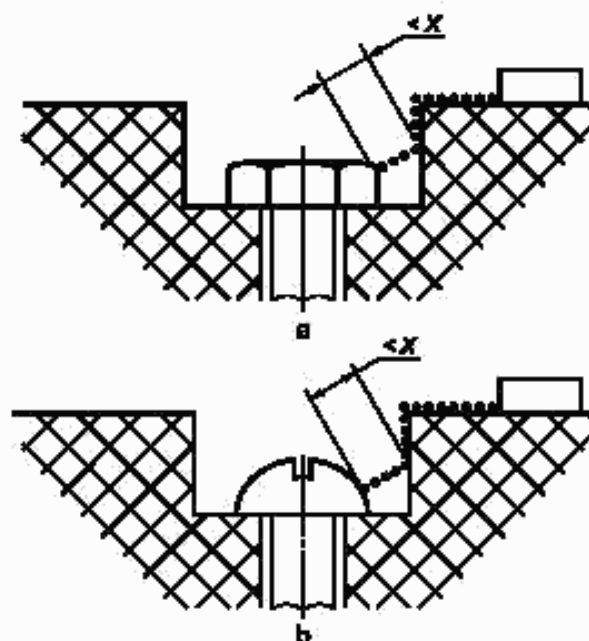
Правило: зазором является отрезок «визирной линии». Путь утечки огибает контур канавки.

Рисунок F.6 — Несплошной стык с широкими канавками



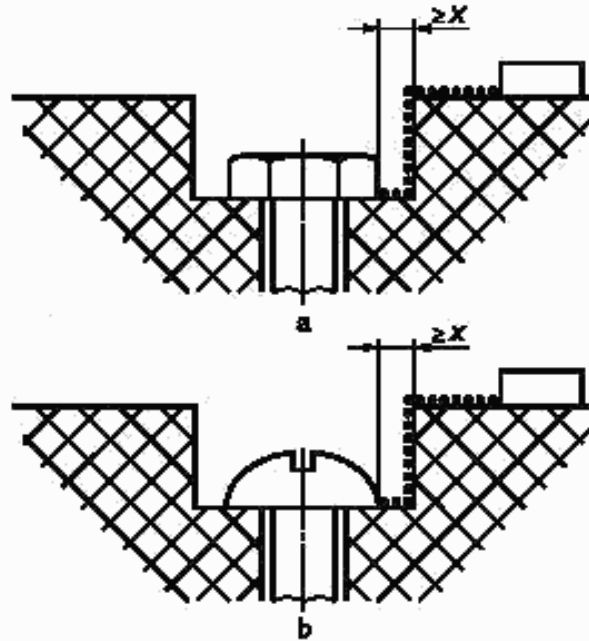
Условие: рассматриваемый путь включает в себя несплошной стык с канавкой с одной стороны, имеющей ширину менее X мм, и с канавкой с другой стороны, имеющей ширину X мм и более.
 Правило: зазор и путь утечки определяют как показано на рисунке F.7.

Рисунок F.7 — Несплошной стык с узкой и широкой канавками



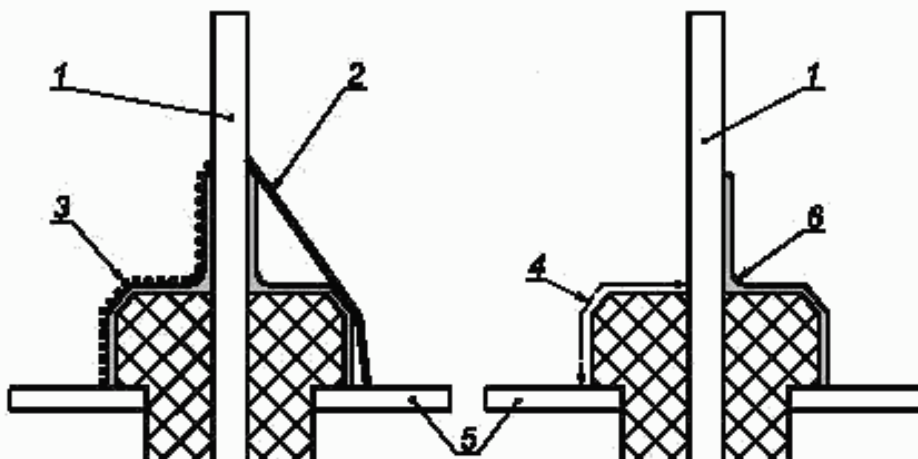
Зазор между головкой винта и стенкой выемки слишком мал, чтобы его учитывать.

Рисунок F.8 — Малое углубление



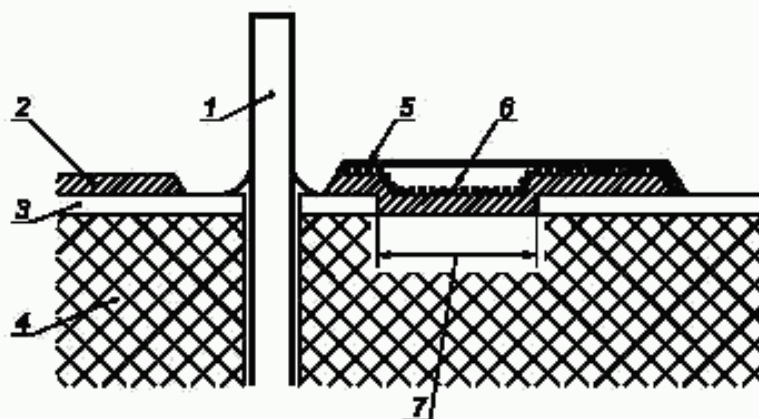
Зазор между головкой винта и стенкой выемки достаточно велик и должен быть учтен.

Рисунок F.9 — Широкое углубление.



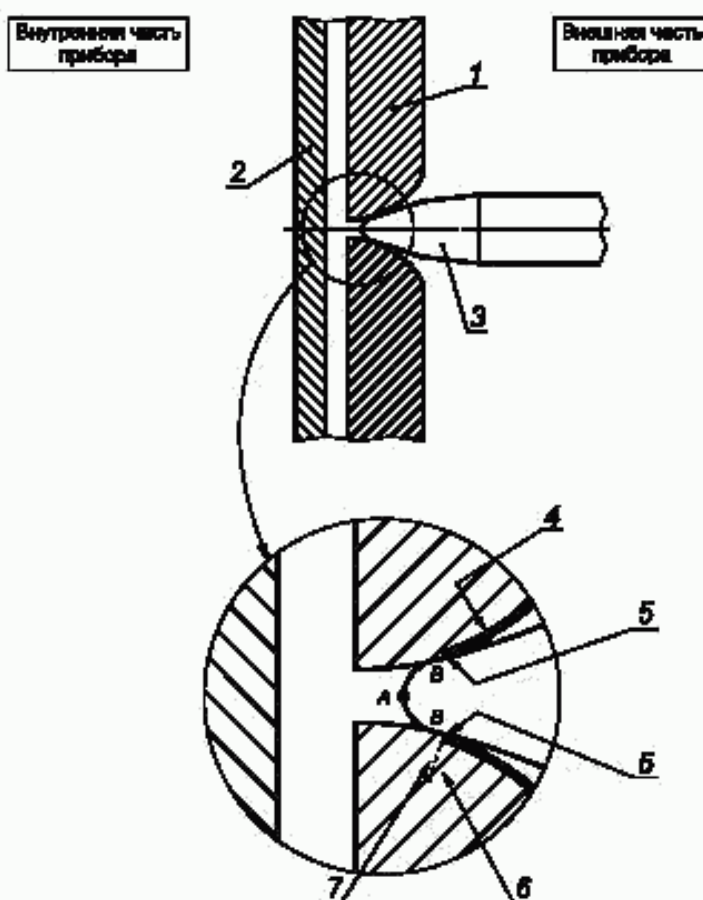
1 — штырьковый вывод; 2 — зазоры по 2.10.3; 3 — пути утечки по 2.10.4; 4 — разделяющие расстояния перед покрытием по 2.10.6, таблица 2N; 5 — металлическая фольга; 6 — изоляционное покрытие по 2.10.9

Рисунок F.10 — Покрытие вокруг выводов



1 — вывод компонента; 2 — покрытие; 3 — медная дорожка; 4 — подложка печатной платы; 5 — зазоры по 2.10.3; 6 — пути утечки по 2.10.4; 7 — разделяющие расстояния перед покрытием по 2.10.6, таблица 2N

Рисунок F.11— Покрытие поверх проводящих дорожек печатной платы

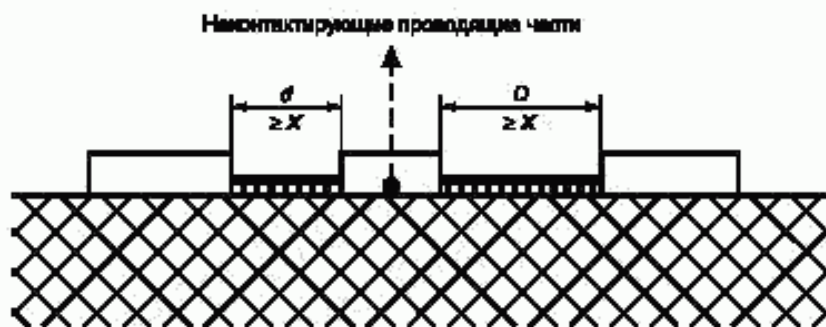


1 — кожух из изоляционного материала; 2 — часть цели СНН или часть, находящаяся под опасным напряжением; 3 — испытательный палец; 4 — поверхность, считающаяся покрытой металлической фольгой; 5 — точка контакта; 6 — доступная для испытательного пальца поверхность; 7 — недоступная для испытательного пальца поверхность

Точку А используют для определения воздушного промежутка от части с напряжением, превышающим 1000 В переменного или 1500 В постоянного тока (см. 2.1.1.1).

Точку В используют для измерения зазора и путей утечки от внешней стороны изоляционного материала к части внутри корпуса (см. 2.10.3.1 и 2.10.4)

Рисунок F.12 — Пример измерений в кожухе из изоляционного материала



Условие: расстояние изоляции с интервалом; проводящая часть не имеет соединения.

Правило: зазор и путь утечки равны расстоянию $d + D$.

Если значение d или D меньше чем X , его принимают равным нулю.

Рисунок F.13 — Интервал, несоединенная проводящая часть

Приложение G
(обязательное)

Альтернативный метод определения минимальных зазоров
(см. 2.10.3)

G.1 Краткое изложение процедуры определения минимальных зазоров

Примечание — Минимальные зазоры для функциональной, основной, дополнительной и усиленной изоляций в первичной или других цепях зависят от требуемого напряжения прочности, которое зависит, в свою очередь, от налагаемых на рабочее напряжение повторяющихся пиков напряжения, возникающих внутри изделия (например, от импульсных источников электропитания), и неповторяющихся пиков перенапряжения из-за внешних переходных процессов.

Чтобы измерить минимальное значение каждого требуемого зазора, необходимо:

1) определить пиковое значение рабочего напряжения, приложенного к зазору;

2) если оборудование питается от сети:

- определить переходное сетевое напряжение (G.2);

- для оборудования, подключаемого к сети электропитания переменного тока, вычислить пиковое значение номинального напряжения сети электропитания переменного тока;

3) применяя правила, изложенные в G.4, перечисление а), и используя вышеупомянутые значения напряжения, определить требуемое напряжение прочности для переходных процессов сети электропитания переменного тока и внутренних переходных процессов. В отсутствие переходных процессов в телекоммуникационной сети далее выполняют требования перечисления 7;

4) если оборудование подключено к телекоммуникационной сети, определить напряжение переходного процесса телекоммуникационной сети (G.3);

5) используя напряжение переходного процесса телекоммуникационной сети и применяя правила, изложенные в G.4, перечисление б), определить требуемое напряжение прочности с учетом переходных процессов телекоммуникационной сети. В отсутствие сетевых и внутренних переходных процессов далее выполняют требования перечисления 7;

6) используя правила, изложенные в G.4, перечисление с), определить совокупное значение требуемого напряжения прочности;

7) используя требуемое напряжение прочности, определить минимальный зазор (G.6).

Примечание — Переходные процессы от систем кабельного распределения не учитывают при определении зазоров, но необходимо принимать во внимание требования 7.3.1.

G.2 Определение напряжения переходного процесса сети электропитания

G.2.1 Сеть электропитания переменного тока

Для оборудования, питаемого от сети переменного тока, значение напряжения переходного процесса зависит от категории перенапряжения и номинального значения напряжения питания от сети переменного тока. В общем случае значения зазоров в цепях оборудования, питаемого от сети переменного тока, должны соответствовать значениям для напряжения переходного процесса сети категории перенапряжения II.

Оборудование, которое является частью энергосистемы здания или может быть подвергнуто переходным перенапряжениям, превышающим установленные для категории перенапряжения II, должно быть рассчитано на категорию перенапряжения III или IV, если не обеспечена дополнительная внешняя защита. В этом случае в инструкции по эксплуатации оборудования должна быть указана необходимость в такой внешней защите.

Настоящее приложение содержит только метод определения минимальных зазоров для перенапряжений категории III или IV. Необходимо учитывать и другие особенности конструкции для перенапряжений категории III или IV такие как: требования к сплошной изоляции, испытаниям на электрическую прочность (см. МЭК 60664-1) или стойкость компонентов к приведенным в таблице G.1 напряжениям переходных процессов в сети.

Соответствующее значение напряжения переходного процесса сети следует выбирать в зависимости от категории перенапряжения и номинального напряжения сети электропитания переменного тока с использованием таблицы G.1.

Т а б л и ц а Г.1 — Напряжения переходных процессов в сети

В вольтах

Номинальное напряжение сети электропитания с учетом фазного напряжения (среднеквадратичное значение)	Напряжение переходного процесса сети (пиковое значение)			
	Категория перенапряжения			
	I	II	III	IV
50	330	500	800	1500
100	500	800	1500	2500
150 ¹⁾	800	1500	2500	4000
300 ²⁾	1500	2500	4000	6000
600 ³⁾	2500	4000	6000	8000

¹⁾ Включая 120/208 или 120/240 В.
²⁾ Включая 230/400 или 277/480 В.
³⁾ Включая 400/690 В.

П р и м е ч а н и е — В Норвегии из-за использования IT-системы электропитания напряжение питания от сети переменного тока рассматривают как фазное напряжение, равное 230 В в случае единичного повреждения заземления.

Г.2.2 Сеть электропитания постоянного тока

Для оборудования, питаемого от сети постоянного тока, подключенного к защитному заземлению и полностью расположенного в одном здании, напряжение переходного процесса считают равным нулю.

П р и м е ч а н и е — Подключение к защитному заземлению может быть осуществлено от источника сети электропитания постоянного тока или непосредственно в месте расположения оборудования, или обоими способами вместе.

Для оборудования, питаемого от сети постоянного тока и не подключенного к защитному заземлению, напряжение переходного процесса в сети электропитания постоянного тока считают таким же, как и в первичной цепи, с которой соединена сеть электропитания постоянного тока.

Г.3 Определение напряжения переходного процесса телекоммуникационной сети

Если напряжение переходного процесса телекоммуникационной сети неизвестно для данной телекоммуникационной сети, его считают равным:

- 1500 В пикового значения, если телекоммуникационная сеть соединена с цепью НТС-1 или НТС-3;
- 800 В пикового значения, если телекоммуникационная сеть соединена с цепью БСНН или НТС-2.

Г.4 Определение требуемого напряжения прочности

а) Сетевые и внутренние переходные процессы

- Первичная цепь, подвергающаяся воздействию неослабленного переходного процесса сети

Для такой цепи переходные процессы, возникающие в телекоммуникационной сети, игнорируют и применяют следующие правила:

Правило 1 — Если пиковое рабочее напряжение $U_{\text{пик.р}}$ меньше, чем пиковое значение номинального напряжения питания сети переменного тока, то требуемое напряжение прочности $U_{\text{пр.тр}}$ — напряжение переходного процесса сети $U_{\text{с.пер}}$, определенное в Г.2:

$$U_{\text{пр.тр}} = U_{\text{с.пер}}$$

Правило 2 — Если пиковое рабочее напряжение $U_{\text{пик.р}}$ больше, чем пиковое значение номинального напряжения питания сети переменного тока, то требуемое напряжение прочности — переходное напряжение сети, определенное в Г.2, плюс разница между пиковым рабочим напряжением и пиковым значением номинального напряжения питания сети переменного тока $U_{\text{пик.с}}$:

$$U_{\text{пр.тр}} = U_{\text{с.пер}} + U_{\text{пик.р}} - U_{\text{пик.с}}$$

- Вторичная цепь, чья первичная цепь подвергается воздействию неослабленного переходного процесса сети

Для такой цепи требуемое напряжение прочности определяют следующим образом, игнорируя переходные процессы, возникающие в телекоммуникационных сетях.

Применяют правила 1 и 2 с учетом напряжения переходного процесса сети, определенного в G.2 и замененного напряжением, на один шаг меньшим выбранного из следующего ряда:

330, 500, 800, 1500, 2500, 4000, 6000 и 8000 В пикового значения.

Выбор меньшего значения не разрешается для плавающей вторичной цепи, за исключением цепи в оборудовании с основной защитной клеммой заземления и отделенной от первичной цепи заземленным металлическим экраном, соединенным с защитным заземлением в соответствии с 2.6.

Альтернативно правила 1 и 2 применяют, но напряжение, полученное измерением [см. G.5, перечисление а)], принимают как напряжение переходного процесса сети.

- Первичные и вторичные цепи, не подвергающиеся воздействию неослабленного переходного процесса сети

Для таких первичных и вторичных цепей требуемое напряжение прочности определяют, как указано ниже, игнорируя переходные процессы, возникающие в любой телекоммуникационной сети. Правила 1 и 2 применяют, но напряжение, полученное измерением [см. G.5, перечисление а)], принимают как напряжение переходного процесса сети.

- Вторичная цепь, с источником постоянного тока с емкостным фильтром

В любой заземленной вторичной цепи, снабженной источником постоянного тока с емкостным фильтром, требуемое напряжение прочности принимают равным напряжению постоянного тока.

b) Переходные процессы от телекоммуникационной сети

Если присутствуют только переходные процессы телекоммуникационной сети, то требуемое напряжение прочности — напряжение переходного процесса телекоммуникационной сети, определенное в G.3, если более низкий уровень не определен при проверке по G.5, перечисление b).

c) Комбинация переходных процессов

Если присутствуют оба переходных процесса а) и b), то требуемое напряжение прочности — большее из этих двух напряжений. Эти два значения не суммируют.

d) Переходные процессы от систем кабельного распределения

Переходные процессы от систем кабельного распределения не учитывают при определении требуемого напряжения прочности.

G.5 Измерение напряжения переходного процесса

Следующие испытания проводят только с целью определить, действительно ли напряжение переходного процесса, приложенное к зазору в любой цепи, имеет пониженное значение по сравнению с полным за счет использования специальных средств, например фильтра в оборудовании. Напряжение переходного процесса, приложенное к зазору, измеряют в соответствии со следующей процедурой, и размер зазора выбирают исходя из измеренного значения.

Во время испытаний оборудование соединяют с его внешним блоком электропитания, если таковой имеется, но не соединяют ни с сетью электропитания, ни с телекоммуникационными сетями, и любые ограничители перенапряжений в первичных цепях отсоединяют.

Устройство измерения напряжения подключают параллельно зазору.

a) Переходные процессы в сети электропитания переменного тока от напряжений переходных процессов сети

Чтобы измерить уменьшенный уровень переходных процессов перенапряжения сети, используют испытательный генератор импульсов [см. рисунок N.1 (приложение N)], подавая импульсы 1,2/50 мкс с напряжением U_0 , равным напряжению переходного процесса сети, определенному в G.2.

Три из шести импульсов переменной полярности с интервалами не менее 1 с подают, там где применимо:

- между фазами;
- между всеми фазными проводами, соединенными вместе, и нейтралью;
- между всеми фазными проводами, соединенными вместе, и землей;
- между нейтралью и защитной землей.

b) Переходные процессы от напряжений переходных процессов телекоммуникационной сети

Чтобы измерить уменьшенный уровень переходных процессов перенапряжения телекоммуникационной сети, используют испытательный генератор импульсов [см. рисунок N.1 (приложение N)], подавая импульсы 10/700 мкс с напряжением U_0 , равным напряжению переходного процесса телекоммуникационной сети, определенному в G.3.

Три из шести импульсов переменной полярности с интервалами не менее 1 с подают между каждой из следующих точек соединения с телекоммуникационной сетью интерфейса каждого типа:

- каждой парой клемм (например, А и В или штырь и гнездо) в интерфейсе;
- всеми клеммами каждого типа интерфейса, соединенными вместе, и землей.

Проверяют только одну из набора идентичных цепей.

G.6 Определение минимальных зазоров

Для оборудования, используемого на высотах до 2000 м над уровнем моря, каждый зазор должен иметь размеры не менее приведенных в таблице G.2 с учетом значения требуемого напряжения прочности, определенного согласно G.4.

Для оборудования, используемого на высотах свыше 2000 м над уровнем моря, коэффициент умножения из МЭК 60664-1, таблица А.2 используют в дополнение к таблице G.2. Допускается интерполяция значений из МЭК 60664-1, таблица А.2.

За исключением требований 2.8.7.1, указанные требования к зазорам не распространяются на воздушные промежутки между контактами термостатов, тепловых предохранителей, устройств защиты от перегрузок, выключателей с микропромежутком между контактами и подобных компонентов, где воздушный промежуток изменяется между контактами.

Примечание — Требования к воздушным промежуткам между контактами отключающих устройств см. в 3.4.2. Требования к воздушным промежуткам между контактами выключателей блокировки см. в 2.8.7.1.

Минимальные значения зазоров должны быть следующими:

- 10 мм для воздушного промежутка, служащего усиленной изоляцией между частью с опасным напряжением и доступной проводящей частью кожуха оборудования, устанавливаемого на полу, или невертикальной верхней поверхностью настольного оборудования;

- 2 мм для воздушного промежутка, служащего основной изоляцией между частью с опасным напряжением и доступной проводящей частью внешнего кожуха оборудования с соединителем типа А.

Таблица G.2 — Минимальные зазоры для оборудования, используемого на высоте до 2000 м над уровнем моря

Зазоры в миллиметрах

Требуемое напряжение прочности (пиковое значение или значение постоянного тока), В	Минимальные зазоры в воздухе		
	Функциональная изоляция	Основная и дополнительная изоляции	Усиленная изоляция
До 400	0,1	0,2 (0,1)	0,4 (0,2)
800	0,1	0,2	0,4
1000	0,2	0,3	0,6
1200	0,3	0,4	0,8
1500	0,5	0,8 (0,5)	1,6 (1,0)
2000	1,0	1,3 (1,0)	2,6 (2,0)
2500	1,5	2,0 (1,5)	4,0 (3,0)
3000	2,0	2,6 (2,0)	5,2 (4,0)
4000	3,0	4,0 (3,0)	6,0
6000	5,5	7,5	11,0
8000	8,0	11,0	16,0
10000	11,0	15,0	22,0
12000	14,0	19,0	28,0
15000	18,0	24,0	36,0
25000	33,0	44,0	66,0
40000	60,0	80,0	120,0
50000	75,0	100,0	150,0
60000	90,0	120,0	180,0
80000	130,0	173,0	260,0
100000	170,0	227,0	340,0

Примечания

1 Кроме первичных цепей, указанных в G.4, перечисление а), разрешается линейная интерполяция между близлежащими точками; расчетные минимальные значения зазоров округляют с приращением 0,1 мм до большего значения.

Окончание таблицы G.2

2 Значения, указанные в скобках, применяют, только если на производстве осуществляют программу управления качеством, которая, по крайней мере, обеспечивает такой уровень гарантии, который дан в R.2 (приложение R) .

В частности, двойная и усиленная изоляции должны быть подвергнуты периодическим испытаниям на электрическую прочность.

3 Соответствие значению зазора 5,0 мм или более для вторичных цепей не требуется, если путь через зазор проходит:

- полностью через воздух или
- полностью или частично по поверхности изоляционного материала группы I,
- и изоляция выдержала испытание на электрическую прочность согласно 5.2.2 с применением:
- испытательного напряжения переменного тока, среднеквадратичное значение которого в 1,06 раза больше пикового рабочего напряжения, или
- испытательного напряжения постоянного тока, равного пиковому значению испытательного напряжения переменного тока, указанного выше.

Если путь через зазор проходит частично по поверхности изоляционного материала, отличного от группы I, испытание электрической прочности проводят только в воздушном промежутке.

Соответствие проверяют измерением с учетом требований приложения F. Испытания на электрическую прочность для проверки зазоров не применяют. Применяют следующие условия соответствия:

- подвижные части устанавливают в наиболее неблагоприятные положения;
- при измерении зазоров воздействуют постоянной силой по 4.2.2 — 4.2.4;
- при измерении зазоров в кожухах из изоляционного материала через щель или отверстие в кожухе доступную поверхность рассматривают как проводящую, будто бы покрытую металлической фольгой во всех местах, где можно коснуться испытательным пальцем по рисунку 2A (см. 2.1.1.1), прикладываемым без заметного усилия [см. рисунок F.12 (приложение F), точка B].

**Приложение Н
(обязательное)****Ионизирующее излучение
(см. 4.3.13)**

Оборудование, которое может оказаться источником ионизирующего излучения, проверяют измерением значения излучения.

Излучение измеряют дозиметром типа ионизационной камеры с эффективной площадью 10 см² или с помощью оборудования другого типа, дающего эквивалентные результаты.

Измерения проводят на испытуемом оборудовании, работающем при наиболее неблагоприятном напряжении питания (см. 1.4.5), а регулировкой органами управления и обслуживания добиваются максимального излучения при нормальной эксплуатации оборудования.

Внутренние органы управления, служащие для предварительной регулировки, не предназначенные для регулировки во время работы оборудования, не относятся к органам обслуживания.

В любой точке, отстоящей на 5 см от поверхности области доступа оператора, уровень излучения не должен превышать 36 нА/кг или 0,5 мР/ч. Следует учесть уровень фонового излучения.

П р и м е ч а н и е — Данное значение взято из МКРЗ (Международная комиссия по радиологической защите) 15 [15].

Приложение J
(обязательное)Электрохимические потенциалы
(см. 6.5.6)

Таблица J.1 — Электрохимические потенциалы

Магний, магниевые сплавы	Цинк, цинковые сплавы	Покрытие на стали: 80 % олова и 20 % цинка; цинковое покрытие на железе или стали	Алюминий	Кадмий на стали	Алюминиево-магниевый сплав	Мягкая сталь	Дюралюминий	Свинец	Хромовое покрытие на стали, мягкий припой	Хром с никелем на стали, олово на стали, нержавеющая сталь с 12 % хрома	Нержавеющая сталь с высоким содержанием хрома	Медь, медные сплавы	Серебряный припой, нержавеющая аустенитная сталь	Никелевое покрытие на стали	Серебро	Рутений на серебре, на меди, сплав серебро/золото	Углерод	Золото, платина
0,5	0,55	0,7	0,8	0,85	0,9	1,0	1,05	1,1	1,15	1,25	1,35	1,4	1,45	1,5	1,65	1,7	1,75	
0	0,05	0,2	0,3	0,35	0,4	0,5	0,55	0,6	0,65	0,75	0,85	0,9	0,95	1,1	1,15	1,2	1,25	
	0	0,15	0,2	0,3	0,35	0,45	0,5	0,55	0,6	0,7	0,8	0,85	0,9	1,05	1,1	1,15	1,2	
	0	0,1	0,15	0,2	0,3	0,35	0,4	0,45	0,55	0,65	0,7	0,75	0,9	0,95	1,0	1,05		
	0	0,05	0,1	0,2	0,25	0,3	0,35	0,45	0,55	0,6	0,65	0,8	0,85	0,9	0,95			
		0	0,05	0,15	0,2	0,25	0,3	0,4	0,5	0,55	0,6	0,75	0,8	0,85	0,9			
		0	0,1	0,15	0,2	0,25	0,35	0,45	0,5	0,55	0,7	0,75	0,8	0,85				
			0	0,05	0,1	0,15	0,25	0,35	0,4	0,45	0,6	0,65	0,7	0,75				
				0	0,05	0,1	0,2	0,3	0,35	0,4	0,55	0,6	0,66	0,7				
					0	0,05	0,15	0,25	0,3	0,35	0,5	0,55	0,6	0,65				
						0	0,1	0,2	0,25	0,3	0,45	0,5	0,55	0,6				
							0	0,1	0,15	0,2	0,35	0,4	0,45	0,5				
								0	0,05	0,1	0,25	0,3	0,35	0,4				
									0	0,05	0,2	0,25	0,3	0,35				
										0	0,15	0,2	0,25	0,3				
											0	0,05	0,1	0,15				
												0	0,05	0,1				
													0	0,05				
														0	0,05			
															0			

Приложение К
(обязательное)

Средства контроля температуры
(см. 1.5.3 и 5.3.7)

К.1 Надежность при работе

Термореле и ограничители температуры должны обладать достаточной надежностью при включениях и выключениях.

Проверка заключается в испытании трех образцов по разделам К.2 и К.3 или К.4 в зависимости от того, какой из них применим. Для составных частей с маркировкой Т один образец испытывают с переключающей частью при температуре помещения, а два образца с этой частью — при температуре согласно обозначению в маркировке.

Составные части, не имеющие специальной маркировки, должны быть испытаны с оборудованием или отдельно в зависимости от того, что более удобно, но в последнем случае условия испытания должны соответствовать создаваемым в оборудовании.

Во время испытаний не должен возникать продолжительный дуговой разряд.

После испытаний у образцов не должно появиться повреждений, влияющих на их дальнейшее использование. Электрические соединения не должны ослабнуть. Составные части должны выдержать испытания на электрическую прочность согласно 5.2.2, за исключением того, что испытательное напряжение для изоляции между контактами должно в два раза превышать номинальное напряжение или верхний предел диапазона номинального напряжения.

При проведении испытаний частота переключений может превышать нормальную частоту переключений, свойственную оборудованию, при условии, что вероятность отказов не возрастет.

Если проверить составную часть отдельно невозможно, то должны быть испытаны три образца оборудования, в котором она применяется.

К.2 Надежность термореле

Проводят 200 циклов срабатывания термореле (200 замыканий и 200 размыканий) при работе оборудования под нормальной нагрузкой, при 1,1 номинального напряжения или 1,1 верхнего предела диапазона номинального напряжения.

К.3 Испытание термореле на долговечность

Изменяя температуру, проводят 10000 циклов срабатывания (10000 замыканий и 10000 размыканий) термореле при работе оборудования под нормальной нагрузкой при номинальном напряжении или на верхнем пределе диапазона номинального напряжения.

К.4 Испытание ограничителей температуры на долговечность

Изменяя температуру, проводят 1000 циклов срабатывания (1000 замыканий и 1000 размыканий) ограничителей температуры при работе оборудования под нормальной нагрузкой при номинальном напряжении или на верхнем пределе диапазона номинального напряжения.

К.5 Надежность термовыключателей

Термовыключатели должны надежно работать.

Соответствие проверяют при работе оборудования и условиях, указанных в 4.5.1.

Проводят 200 срабатываний термовыключателей с автоматическим возвратом, а также 10 срабатываний термовыключателей с ручным возвратом, возвращая их в исходное состояние после каждого срабатывания.

После испытаний образцы не должны иметь повреждений, препятствующих их дальнейшему использованию.

Для предотвращения повреждения оборудования могут быть использовано принудительное охлаждение и применены паузы в работе.

К.6 Стабильность при работе

Конструкция термореле, ограничителей температуры и термовыключателей должна исключать возможность значительного изменения установочных значений вследствие нагрева, вибрации и т. п. при нормальной эксплуатации.

Соответствие проверяют обследованием при работе в ненормальных условиях эксплуатации по 5.3.

Приложение L
(обязательное)

Условия нормальной нагрузки для электрического офисного оборудования
(см. 1.2.2.1 и 4.5.1)

L.1 Пишущие машинки

Пишущие машинки включают в работу вхолостую до достижения устойчивого режима. Механические пишущие машинки должны работать со скоростью 200 знаков в минуту, с переводом строки после 60 знаков, включая пробелы, до установления устойчивого режима. Автоматические пишущие машинки должны работать с максимальной скоростью печатания, указанной в инструкции по эксплуатации.

L.2 Арифмометры и контрольно-кассовые машины

В арифмометры, контрольно-кассовые машины вводят четырехразрядные числа и нажимают клавишу повтора со скоростью 24 раза в минуту до достижения установившегося режима, причем берут такие четырехразрядные числа, которые обеспечивают наибольшую нагрузку машин. Если выдвигной ящик контрольно-кассовой машины открывается после ввода каждого знака, то машину приводят в действие со скоростью 15 рабочих циклов в минуту, закрывая ящик после каждого срабатывания, до достижения установившегося режима. Для арифмометра или контрольно-кассовой машины рабочая операция заключается во вводе оператором в арифмометр или машину цифр, которые данная машина должна обработать, и в нажатии клавиши повтора или пусковой клавиши.

L.3 Устройства для уничтожения документов

Устройства для уничтожения документов приводят в действие вхолостую на 1 ч.

L.4 Устройства для заточки карандашей

Для устройств заточки карандашей испытание проводят следующим образом. Пять новых карандашей затачивают восемь раз согласно следующей программе:

- время заточки:	4 с для новых карандашей, 2 с для последующей заточки;
- интервал между заточками:	6 с;
- интервал между сменой карандашей:	60 с.

Все отрезки времени приближительны.

За исключением новых карандашей, острие ранее заточенных ломают перед каждым затачиванием.

L.5 Множительные аппараты и копировальные машины

Множительные аппараты и копировальные машины приводят в действие до достижения максимальной скорости в устойчивом режиме. Может быть предусмотрена пауза 3 мин через каждые 500 копий, если это допускается конструкцией машины.

L.6 Автоматизированные картотеки

Автоматизированные картотеки нагружают так, чтобы имитировать нарушение равновесия, вызванное неравномерным распределением содержимого. Во время работы несбалансированную нагрузку перемещают примерно на треть хода каретки для получения максимальной нагрузки при каждой операции. Эту операцию повторяют через каждые 15 с до достижения устойчивого режима.

Нагрузку при неравномерном распределении содержимого имитируют следующим образом.

При вертикальном перемещении на три восьмых объема картотеки загружают на три восьмых допустимой нагрузки. Эту загрузку «прогоняют» по всей длине хода машины. Такой цикл подачи повторяют каждые 10 с до стабилизации температуры.

Для других способов подачи, например горизонтальных или круговых, перемещают полный груз на всю длину хода. Этот цикл повторяют каждые 15 с до стабилизации температуры.

L.7 Другое офисное оборудование

Другое офисное оборудование испытывают в наиболее неблагоприятном режиме, указанном изготовителем.

Приложение М
(обязательное)

Нормы для телефонных вызывных сигналов
(см. 2.3.1)

М.1 Введение

Два взаимозаменяемых метода, описанных в настоящем приложении, отражают опыт, накопленный в различных частях света. Метод А типичен для аналоговых телефонных сетей Европы, метод В — для Северной Америки. Эти методы основываются на аналогичных стандартах электрической безопасности.

М.2 Метод А

По данному методу значения токов I_{TS1} и I_{TS2} , протекающих через сопротивление 5000 Ом, подключенное между двумя любыми проводами или проводом и землей, не должны превышать значений, определенных следующим образом:

а) При нормальной работе I_{TS1} — ток, определяемый расчетом или измеренный за любой однократный период действия вызывного сигнала t_1 (в соответствии с определением на рисунке М.1), значение которого не превышает:

- при модулированном вызывном сигнале ($t_1 < \infty$) — значения, полученного из графика на рисунке М.2 для времени t_1 , или

- при продолжительном вызывном сигнале ($t_1 = \infty$) — значения 16 мА;

I_{TS1} , мА, определяют как

$$I_{TS1} = \frac{I_p}{\sqrt{2}} \quad \text{— для } (t_1 \leq 600 \text{ мс}),$$

$$I_{TS1} = \frac{t_1 - 600}{600} \frac{I_{pp}}{2\sqrt{2}} + \frac{1200 - t_1}{600} \frac{I_p}{\sqrt{2}} \quad \text{— для } (600 \text{ мс} < t_1 < 1200 \text{ мс}),$$

$$I_{TS1} = \frac{I_{pp}}{2\sqrt{2}} \quad \text{— для } (t_1 \geq 1200 \text{ мс}),$$

где I_p — пиковое значение тока соответствующей формы сигнала (см. рисунок М.3), мА;

I_{pp} — значение двойной амплитуды тока соответствующей формы сигнала (см. рисунок М.3), мА;

t_1 , мс.

б) При нормальной работе I_{TS2} — среднее значение тока для повторяющихся пачек импульсов модулированного вызывного сигнала, рассчитанного для одного цикла модуляции вызывного сигнала t_2 (в соответствии с определением на рисунке М.1), не должно превышать 16 мА среднеквадратичного значения;

I_{TS2} , мА, определяют как

$$I_{TS2} = \left[\frac{t_1}{t_2} I_{TS1}^2 + \frac{t_2 - t_1}{t_2} \frac{I_{dc}^2}{3,75^2} \right]^{1/2}.$$

где I_{TS1} — согласно М.2, перечисление а), мА;

I_{dc} — значение постоянного тока, протекающего через резистор 5000 Ом во время неактивного периода цикла модуляции, мА;

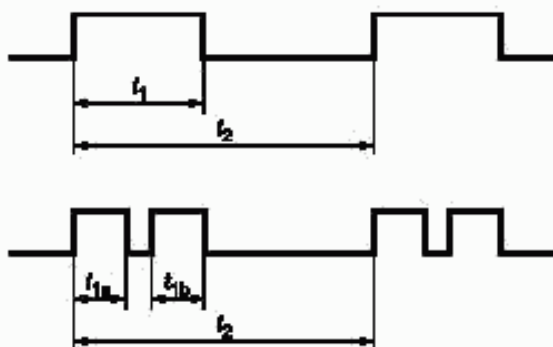
t_1 и t_2 , мс.

Примечание — Частоты напряжений вызывных сигналов обычно находятся в диапазоне 14 — 50 Гц.

с) При единичной неисправности, включая случай когда модулированный вызывной сигнал становится продолжительным:

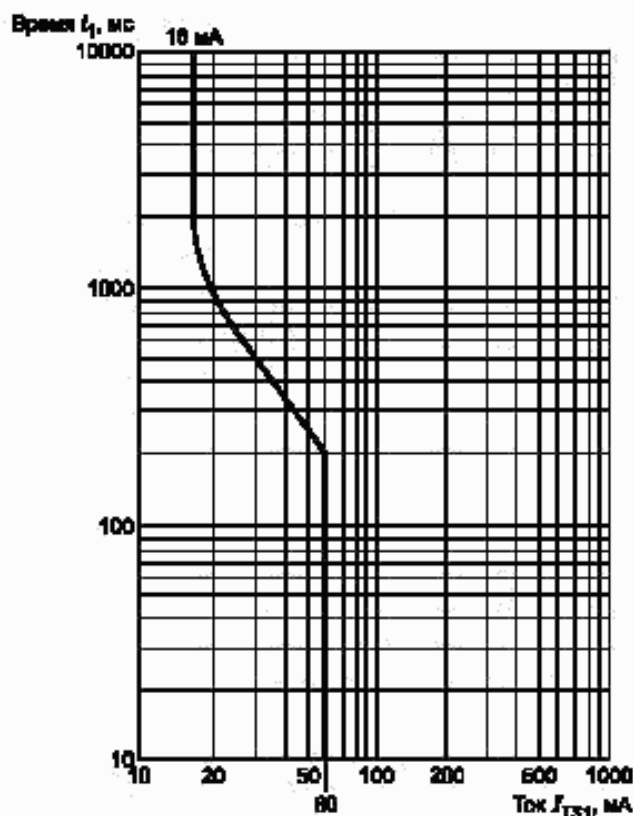
- I_{TS1} не должен превышать значений, приведенных на кривой рисунка М.2, или 20 мА в зависимости от того, что больше;

- I_{TS2} не должен превышать 20 мА.



- t_1 является:
- длительностью периода одиночного вызывного сигнала, когда он продолжается в течение всего периода вызывного сигнала;
 - суммой периодов действия отдельных вызывных сигналов в пределах одного вызывного сигнала, когда период одиночного вызывного сигнала состоит из двух или более отдельных периодов действия вызывного сигнала, как показано на примере, где $t_1 = t_{1a} + t_{1b}$;
- t_2 — длительность одного полного цикла модуляции

Рисунок М.1 — Определение длительности периода вызывного сигнала и цикла модуляции

Рисунок М.2 — Кривая предельно допустимого значения тока I_{TSI} модулированного вызывного сигнала

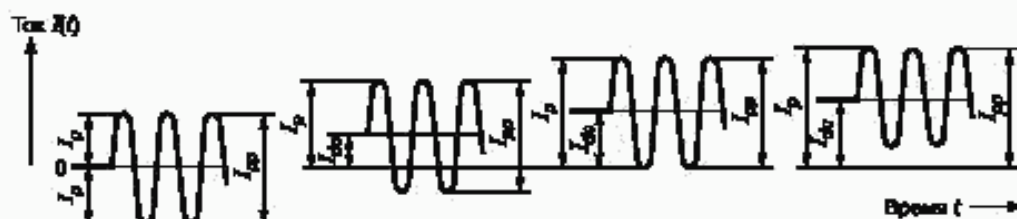


Рисунок М.3 — Двойная амплитуда тока и пиковое значение тока относительно земли

М.3 Метод В

Примечание — Настоящий метод основан на стандарте США СФП (Свод федеральных правил) 47 [«ФКС (Федеральная комиссия связи) правила»], часть 68, раздел D [16], с дополнительными требованиями, применяемыми в условиях неисправности.

М.3.1 Вызывной сигнал

М.3.1.1 Частота

Вызывной сигнал должен иметь несущую частоту не более 70 Гц.

М.3.1.2 Напряжение

Напряжение вызывного сигнала должно быть менее 300 В двойной амплитуды и менее 200 В пикового значения относительно земли, измеренное при сопротивлении не менее 1 МОм.

М.3.1.3 Модуляция

Напряжение вызывного сигнала должно прерываться для создания пауз «покоя» не менее чем на 1 с, но не более чем на 5 с. Во время этих пауз напряжение относительно земли не должно превышать 56,5 В постоянного тока.

М.3.1.4 Ток в условиях единичной неисправности

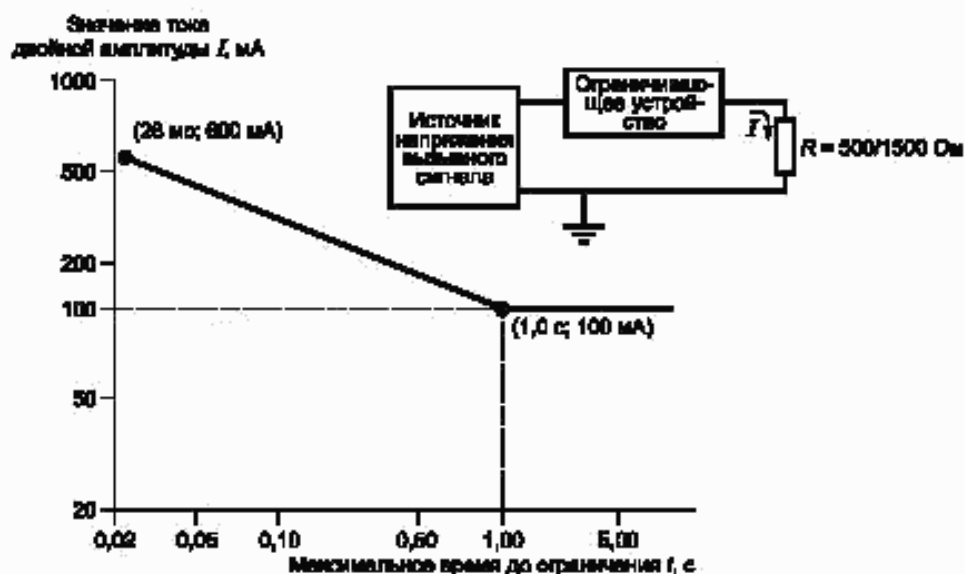
В случае когда вызывной сигнал становится продолжительным вследствие единичной неисправности, ток через резистор 5000 Ом, соединенный между любыми двумя выходными проводами или между выходным проводом и землей, не должен превышать 56,5 мА двойной амплитуды, как показано на рисунке М.3.

М.3.2 Устройство ограничения и контроль напряжения

М.3.2.1 Условия применения устройства ограничения или контроля напряжения

Цель сигнала звонка должна иметь в своем составе устройство ограничения в соответствии с М.3.2.2 или должна быть обеспечена контролем напряжения согласно М.3.2.3, или должны быть применены оба метода одновременно в зависимости от тока, протекающего через указанное сопротивление, подключенное между источником напряжения вызывного сигнала и землей. Условия применения устройства ограничения или контроля напряжения следующие:

- если ток через резистор 500 Ом не превышает 100 мА двойной амплитуды, то не требуются ни устройство ограничения, ни контроль напряжения;
- если ток через резистор 1500 Ом превышает 100 мА двойной амплитуды, то требуется устройство ограничения. Если устройство ограничения удовлетворяет требованиям по ограничению рисунка М.4 для $R = 500$ Ом, то контроль напряжения не применяют. Если, однако, устройство отключения удовлетворяет требованиям по ограничению рисунка М.4 для $R = 1500$ Ом, то необходимо применять также контроль напряжения;
- если ток через резистор 500 Ом превышает 100 мА двойной амплитуды, но ток через резистор 1500 Ом не превышает этого значения, то необходимо применить:
 - устройство ограничения, соответствующее требованиям по ограничению рисунка М.4 для $R = 500$ Ом, или
 - контроль напряжения.



Примечания

1 Время t измеряют от момента подключения сопротивления R к цепи.

2 Наклонную часть графика определяют как $I = \frac{100}{\sqrt{t}}$.

Рисунок М.4 — Пределы ограничения напряжения вызывного сигнала

М.3.2.2 Устройство ограничения

Токочувствительное устройство ограничения включают последовательно в проводник, подводящий напряжение вызывного сигнала, и оно ограничивает ток вызывного сигнала согласно требованиям рисунка М.4.

М.3.2.3 Контроль напряжения

Напряжение между землей и проводником, подводящим вызывной сигнал, должно быть не менее 19 В пикового значения и не превышать 56,5 В постоянного напряжения в любой момент, когда вызывной сигнал отсутствует (режим ожидания).

Приложение N
(обязательное)

Испытательный генератор импульсов
[см. 2.10.3.4, 6.2.2.1, 7.3.2 и G.5 (приложение G)]

Примечание — При использовании данного испытательного генератора необходимо быть особенно внимательным, так как на конденсаторе C_1 имеется большой заряд.

N.1 Испытательный генератор импульсов МСЭ-Т

Схему, приведенную на рисунке N.1, применяют для генерации импульсов. Значения компонентов, используемых в схеме, приведены в таблице N.1. Конденсатор C_1 первоначально заряжают до напряжения U_c .

Схема с номинальными значениями компонентов, указанными в таблице N.1, ссылка 1, генерирует импульсы 10/700 мкс (где 10 мкс — время нарастания переднего фронта импульса, 700 мкс — длительность импульса по уровню 0,5), соответствующие импульсам, установленным МСЭ-Т, Рекомендация К.17, для имитирования помех от грозных разрядов в телекоммуникационной сети.

Схема с номинальными значениями компонентов, указанными в таблице N.1, ссылка 2, генерирует импульсы 1,2/50 мкс (1,2 мкс — время нарастания переднего фронта импульса, 50 мкс — длительность импульса по уровню 0,5), соответствующие импульсам, установленным МСЭ-Т, Рекомендация К.21, для имитации переходных процессов в системах электропитания.

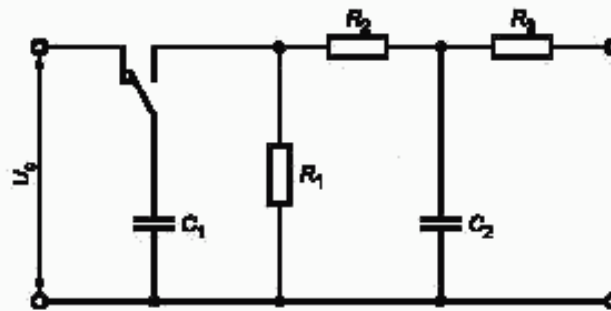


Рисунок N.1 — Схема испытательного генератора импульсов МСЭ-Т

Примечание — Колебательная форма импульсов, которая имеет место при разомкнутой цепи, может быть другой при подключении нагрузки.

N.2 Испытательный генератор импульсов по МЭК 60065

Схема на рисунке N.2 с номинальными значениями компонентов, указанными в таблице N.1, ссылка 3, генерирует импульсы. Конденсатор C_1 заряжают до напряжения U_c . Выключатель, используемый в схеме рисунка N.2, — критическая часть. См. МЭК 60065, подраздел 10.1 для дальнейшей информации.

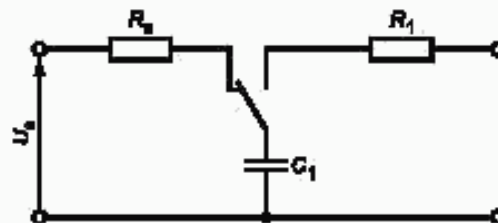


Рисунок N.2 — Схема испытательного генератора импульсов по МЭК 60065

Таблица N.1 — Значения компонентов для схем генераторов на рисунках N.1 и N.2

Ссылка	Испытательный импульс, мкс	Рисунок	C_1	C_2	R_1	R_2	R_3	R_4	Пункт, приложение настоящего стандарта
1	10/700	N.1	20 мкФ	0,2 мкФ	50 Ом	15 Ом	25 Ом	—	2.10.3.4, 6.2.2.1 и G.5 (приложение G), перечисление b)
2	1,2/50	N.1	1 мкФ	33 нФ	76 Ом	13 Ом	25 Ом	—	2.10.3.4 и G.5 (приложение G)
3	—	N.2	1 нФ	—	1 кОм	—	—	15 МОм	7.3.2

Примечание — Ссылка 1: импульс имитирует напряжения, наведенные в длинных уличных телефонных проводах и коаксиальных кабелях от близкорасположенных грозовых разрядов;
ссылка 2: импульс имитирует увеличения потенциала земли при попадании грозовых разрядов в линии электропередачи или из-за повреждений линий электропередачи;
ссылка 3: импульс имитирует напряжения, наведенные в проводке антенной системы от близкорасположенных грозовых разрядов.

Приложение Р
(обязательное)

Нормативные ссылки

- В настоящем стандарте использованы нормативные ссылки на следующие стандарты:
- МЭК 60050-151 Международный электротехнический словарь (МЭС). Глава 151: Электрические и магнитные приборы
- МЭК 60050-195 Международный электротехнический словарь (МЭС). Глава 195: Заземление и защита от поражения электрическим током
- МЭК 60065:1998 Аудио-, видео- и аналоговая электронная аппаратура. Требования безопасности
- МЭК 60073:1996 Основные принципы и принципы безопасности интерфейса человек — машина. Маркировка и обозначение индикаторов и органов управления
- МЭК 60083:1997 Вилки и розетки бытового и аналогового назначения, стандартизованные в странах — членах МЭК
- МЭК 60085:1984 Определение температуры и классификация электрической изоляции
- МЭК 60112:1979 Метод определения сравнительного и контрольного индексов трекинговости твердых изоляционных материалов во влажной среде
- МЭК 60216-4-1:1990 Руководство для определения термостойкости электроизоляционных материалов. Часть 4. Термокамеры для старения. Раздел 1. Односекционные термокамеры
- МЭК 60227 Кабели с поливинилхлоридной изоляцией на номинальное напряжение до 450/750 В включительно
- МЭК 60245 Кабели с резиновой изоляцией на номинальное напряжение до 450/750 В включительно
- МЭК 60309 Вилки, розетки и соединители для промышленных целей
- МЭК 60317-43:1997 Спецификация отдельных типов обмоточных проводов. Часть 43. Лента из ароматического полиамида, обернутая вокруг медного провода, класс 240
- МЭК 60320 Соединители бытового и аналогового назначения
- МЭК 60364-3:1993 Электроустановки зданий. Основные характеристики
- МЭК 60364-4-41:1992 Электроустановки зданий. Часть 4. Требования по обеспечению безопасности. Защита от поражения электрическим током
- МЭК 60384-14:1993 Конденсаторы постоянной емкости для использования в электронном оборудовании. Частные характеристики. Конденсаторы постоянной емкости для подавления электромагнитных помех и подключения к сети электропитания
- МЭК 60417-1 Графические символы, применяемые на оборудовании. Часть 1. Общие положения и применение
- МЭК 60664-1:1992 Согласование изоляции для оборудования, находящегося в пределах низковольтных систем. Часть 1. Принципы, требования и испытания
- МЭК 60695-2-2:1991 Испытания на пожароопасность. Часть 2. Методы испытаний. Раздел 2. Испытание игольчатым пламенем
- МЭК 60695-2-11:2000 Испытания на пожароопасность. Часть 2-11. Основные методы испытаний раскаленной и нагретой проволокой. Испытание раскаленной проволокой на воспламеняемость готовой продукции
- МЭК 60695-2-20:1995 Испытания на пожароопасность. Часть 2. Основные методы испытаний раскаленной и нагретой проволокой. Раздел 20. Испытание материалов на воспламеняемость петлей из нагретой проволоки
- МЭК 60695-10-2:1995 Испытания на пожароопасность. Часть 10. Руководство и методы испытаний для уменьшения эффекта чрезмерного нагрева электротехнических изделий, находящихся в соприкосновении с огнем. Раздел 2. Метод испытания давлением шарика изделий, изготовленных из неметаллических материалов, на сопротивляемость к нагреву
- МЭК 60695-11-3:2000 Испытания на пожароопасность. Часть 11-3. Типы испытательного пламени. Пламя с энергией 500 Вт. Оборудование и методы испытаний на соответствие
- МЭК 60695-11-4:2000 Испытания на пожароопасность. Часть 11-4. Типы испытательного пламени. Пламя с энергией 50 Вт. Оборудование и методы испытаний на соответствие
- МЭК 60695-11-10:1999 Испытания на пожароопасность. Часть 11-10. Типы испытательного пламени. Методы испытаний вертикальным и горизонтальным пламенем с энергией 50 Вт
- МЭК 60695-11-20:1999 Испытания на пожароопасность. Часть 11-20. Типы испытательного пламени. Методы испытаний пламенем с энергией 500 Вт
- МЭК 60730-1:1999 Автоматические электрические управляющие устройства бытового и аналогового назначения. Общие требования и методы испытаний
- МЭК 60825-1:1993 Безопасность лазерной аппаратуры. Часть 1. Классификация оборудования, требования и руководство для пользователей

МЭК 60825-2:2000 Безопасность лазерной аппаратуры. Часть 2. Безопасность волоконно-оптических систем связи

МЭК 60825-9:1999 Безопасность лазерной аппаратуры. Часть 9. Компиляция максимально допустимого экспонирования некогерентного видимого излучения

МЭК 60851-3:1996 Провода обмоточные. Методы испытаний. Часть 3. Механические свойства

МЭК 60851-5:1996 Провода обмоточные. Методы испытаний. Часть 5. Электрические свойства

МЭК 60851-6:1996 Провода обмоточные. Методы испытаний. Часть 6. Термические свойства

МЭК 60885-1:1987 Электротехнические методы испытаний для электрических кабелей. Электротехнические испытания кабелей, шнуров и проводов на напряжение до 450/750 В включительно

МЭК 60990:1999 Метод измерения тока от прикосновения и тока защитного проводника

МЭК 61058-1:2000 Выключатели для электроприборов. Часть 1. Общие требования и методы

МЭК 61965:2000 Механическая безопасность электронно-лучевых трубок

ИСО 178:1993 Пластмассы. Определение свойств при изгибе

ИСО 179 Пластмассы. Определение ударной вязкости по Шарпи

ИСО 180:2000 Пластмассы. Определение ударной прочности по Изоду

ИСО 261:1998 Резьба метрическая ИСО общего назначения. Основные параметры

ИСО 262:1998 Резьба метрическая ИСО общего назначения. Выборочные размеры винтов, болтов и гаек

ИСО 527 Пластмассы. Определение свойств при растяжении

ИСО 3864:1984 Цвета безопасности и символы безопасности

ИСО 4892-1:1999 Пластмассы. Методы экспонирования под лабораторными источниками света. Часть 1. Общие руководящие положения

ИСО 4892-2:1994 Пластмассы. Методы экспонирования под лабораторными источниками света. Часть 2.

Источники с ксеноновой дугой

ИСО 4892-4:2004 Пластмассы. Методы экспонирования под лабораторными источниками света. Часть 4.

Плазменные угольные дуговые лампы открытого типа

ИСО 7000:1989 Графические символы для использования в оборудовании. Указатели и обзорные сведения

ИСО 8256:2001 Пластмассы. Определение стойкости к растяжению — удару

ИСО 9772:2000 Поропласты. Определение характеристик горения в горизонтальном положении небольших образцов, подверженных воздействию небольшого пламени

ИСО 9773:1998 Пластмассы. Определение поведения тонких гибких образцов при горении в вертикальном положении под воздействием небольшого источника воспламенения

МСЭ-Т, Рекомендации К.17:1988 Испытания повторителей на полупроводниковых приборах с удаленным электропитанием для проверки мер по защите от внешнего излучения

МСЭ-Т, Рекомендации К.21:2000 Устойчивость телекоммуникационного оборудования, установленного в помещении потребителя, к перенапряжениям и перегрузкам по току

П р и м е ч а н и е — Для ссылок на стандарты, год издания которых указан, последующие поправки к любой из данных публикаций или пересмотры любой из них неприменимы. Однако по согласованию сторон, участвующих в договоре на основе настоящего стандарта, допускается рассмотрение возможности применения самых новых редакций нормативных документов, приведенных выше. Для ссылок на стандарты, год издания которых не указан, необходимо использовать самое последнее издание нормативного ссылочного документа. Страны — члены ИСО и МЭК ведут указатели действующих международных стандартов.

Приложение Q
(справочное)

Библиография

- | | |
|--------------------------------------|---|
| [1] МЭК, Руководство 112:2000 | Руководство по безопасности мультимедийного оборудования |
| [2] МСЭ-Т, Рекомендации К.27:1996 | Конфигурация соединений и организация заземления телекоммуникационной сети внутри здания |
| [3] МЭК 61140:1997 | Защита от поражения электрическим током. Общие положения по безопасности, обеспечиваемой электрооборудованием и электроустановками в их взаимосвязи |
| [4] МЭК 61032:1997 | Защита людей и оборудования, обеспечиваемая оболочками. Щупы испытательные |
| [5] МЭК 60127 | Миниатюрные плавкие предохранители |
| [6] МЭК/ТО 60664-4:1997 | Согласование изоляции для оборудования, находящегося в пределах низковольтных систем. Часть 4. Анализ воздействия высокой частоты |
| [7] AS/NZS 3112:2000 | Вилки и розетки. Применение и методы испытаний |
| [8] BS 1363 | Вилки, розетки и переходники на 13 А |
| [9] МКО, Публикация 63 | Спектроскопические измерения источников света |
| [10] МЭК 60364-7-707:1984 | Электроустановки зданий. Часть 7. Требования к специальным электроустановкам. Раздел 707. Заземление оборудования обработки информации |
| [11] МСЭ-Т, Рекомендации К.11 : 1993 | Принципы защиты от перенапряжений и перегрузок по току |
| [12] МЭК 60269-2-1:1998 | Предохранители плавкие низковольтные. Часть 2-1. Дополнительные требования к плавким предохранителям, предназначенным для использования квалифицированным персоналом (преимущественно для промышленного применения). Разделы I — V. Примеры типов стандартизованных плавких предохранителей |
| [13] МСЭ-Т, Рекомендации К.31:1993 | Конфигурация соединений и организация заземления телекоммуникационной сети, установленной внутри абонентского здания |
| [14] ИСО 4046:1978 | Бумага, картон, целлюлоза и относящиеся к ним термины. Словарь |
| [15] МКРЗ 15:1969 | Защита от внешних источников ионизирующего излучения. Опубликован Международной комиссией по радиационной защите |
| [16] СФП 47 | Свод федеральных правил США. Часть 68 (обычно именуется: «ФКС правила, Часть 68»). Подключение оконечного оборудования к телефонной сети |
| [17] МЭК 60410:1973 | Планы выборочного контроля и процедуры проверки характеристик |
| [18] ИСО 2859-1:1999 | Процедуры выборочного контроля по атрибутам. Часть 1. Планы выборочного контроля последовательных партий на основе приемлемого уровня качества AQL |
| [19] МЭК 60529:1989 | Степени защиты, обеспечиваемые оболочками (Код IP) |

Приложение R
(справочное)

Примеры требований к программам контроля качества

Примечание — В настоящем приложении приведены примерные требования к программам контроля качества, как определено в 2.10.6 для минимальных разделяющих зазоров между проводящими дорожками печатных плат с покрытием и в 2.10.3 для уменьшенных зазоров.

R.1 Минимальные разделяющие зазоры между проводящими дорожками печатных плат с покрытием без установленных элементов (см. 2.10.6)

При использовании уменьшенных разделяющих зазоров, разрешенных в 2.10.6, таблица 2N изготовитель обязан выполнять программу контроля качества печатных плат, приведенную в таблице R.1. Программа включает в себя специальный контроль инструментальных средств и материалов, оказывающих воздействие на промежутки между проводящими дорожками, проверку образца и промежутков, чистоты, толщины покрытия, испытания на короткое замыкание, сопротивление изоляции и электрическую прочность.

Изготовитель обязан установить процедуры и план мероприятий, гарантирующие достаточный контроль, для операций по установке элементов, непосредственно влияющих на качество. Контролируемые условия включают в себя следующее:

- документально подтвержденные рабочие инструкции, определяющие технологический процесс, применяемое оборудование, требования к окружающей среде и способ производства там, где отсутствие таких инструкций неблагоприятно влияет на качество, а также использование надлежащего производственного и монтажного оборудования, высококачественных компонентов, создание соответствующих условий эксплуатации, соблюдение соответствия стандартам, техническим условиям и планам по качеству;

- текущий контроль и контроль за проходящими процессами и характеристиками изделия в течение производства и монтажа оборудования;

- проверку квалификации персонала, обусловленную в соответствующих документах или проводимую посредством представительских выборок;

- записи, обеспечивающие поддержание ограниченного использования технологических процессов, применяемого оборудования и персонала (по обстановке).

В таблице R.1 представлен план выборки и испытаний, соответствующий требованиям 2.10.6. Число выборок плат при производстве должно соответствовать МЭК 60410 [17] или ИСО 2859-1 [18] или национальным стандартам.

Т а б л и ц а R.1 — Правила выборки и проверки печатных плат с покрытием

Испытания	Изоляция	
	Основная или дополнительная	Усиленная
Промежутки, мм ¹⁾	Выборка S2 AQL* 1,0	
Испытание на электрическую прочность ²⁾	Выборка S2 AQL 2,5	Периодическое испытание. При единичном отказе необходимо определить причину
Износостойкость	Выборка S1 AQL 2,5	
Тепловое старение ³⁾	Выборка S3 AQL 4	
Термоциклирование ³⁾	Выборка S1 AQL 1,5	
Сопротивление изоляции ⁴⁾	Выборка S2 AQL 2,5	
Визуальная проверка покрытия ⁵⁾	Периодические испытания	
* Приемлемый уровень качества.		

Окончание таблицы R.1

- ¹⁾ Для экономии времени испытаний и проверок допускается замена измерения разделяющих зазоров измерением напряжения пробоя. Первоначально напряжение пробоя определяют по десяти печатным платам без покрытия, на которых предварительно были проверены размеры промежутков. Электрическую прочность последующих непокрытых печатных плат затем проверяют при более низком значении, равном минимальному напряжению пробоя первых десяти плат минус 100 В. Если пробой происходит при более низком значении, то плату считают неисправной, даже если результат непосредственного измерения промежутка соответствует требуемому значению.
- ²⁾ Испытание на электрическую прочность выполняют в соответствии с требованиями 5.2.2, за исключением того, что продолжительность испытания должна быть от 1 до 5 с.
- ³⁾ Испытания на тепловое старение и термоциклирование следует выполнять каждый раз, когда тип материала покрытия, материала печатной платы или технологический процесс изменяются. Рекомендуемая периодичность — не реже одного раза в год.
- ⁴⁾ Сопротивление изоляции должно быть не менее 1000 МОм.
- ⁵⁾ Визуальная проверка без использования оптических устройств или автоматизированная оптическая проверка с эквивалентной разрешающей способностью не должна выявлять трещин, пузырьков, ворсинок или нарушений покрытия в области уменьшенных промежутков. При наличии таких дефектов печатные платы должны быть изъяты из производства.

R.2 Уменьшенные зазоры (см. 2.10.3)

Изготовитель, желающий уменьшить зазоры, указанные в 2.10.3, таблицы 2Н, 2J и 2К, должен обеспечить выполнение программы контроля качества для деталей изделия, приведенной в таблице R.2. Эта программа должна включать в себя контроль качества инструмента и материалов, влияющих на зазоры.

Изготовитель обязан установить процедуры и план мероприятий, гарантирующие достаточный контроль, для операций по установке элементов, непосредственно влияющих на качество. Контролируемые условия включают в себя следующее:

- документально подтвержденные рабочие инструкции, определяющие технологический процесс, применяемое оборудование, требования к окружающей среде и способ производства там, где отсутствие таких инструкций неблагоприятно влияет на качество, а также использование надлежащего производственного и монтажного оборудования, высококачественных компонентов, создание соответствующих условий эксплуатации, соблюдение соответствия стандартам, техническим условиям и планам по качеству;
- текущий контроль и контроль за проходящими процессами и характеристиками изделия в течение производства и монтажа оборудования;
- проверку квалификации персонала, обусловленную в соответствующих документах или проводимую посредством представительских выборов;
- записи, обеспечивающие поддержание ограниченного использования технологических процессов, применяемого оборудования и персонала (по обстановке).

Таблица R.2 устанавливает план отбора образцов, проверку характерных свойств и необходимость испытаний в соответствии с требованиями 2.10.3. Установление числа образцов части продукции или укомплектованного оборудования должно быть основано на требованиях МЭК 60410 [17] или ИСО 2859-1 [18], или соответствующего национального стандарта.

Т а б л и ц а R.2 — Правила отбора образцов и проверки уменьшенных зазоров

Испытания	Изоляция	
	Основная и дополнительная	Усиленная
Зазоры ¹⁾	Выборка S2 AQL 4	
Электрическая прочность ²⁾	Нет испытаний	Периодические испытания. При единичном отказе необходимо определить причину

¹⁾ Для экономии времени испытаний и проверок допускается замена измерения промежутков измерением напряжения пробоя. Первоначально напряжение пробоя определяют по десяти печатным платам без покрытия, на которых предварительно были проверены размеры промежутков. Электрическую прочность последующих непокрытых плат затем проверяют при более низком напряжении, равном минимальному напряжению пробоя первых десяти плат минус 100 В. Если пробой происходит при более низком значении, то плату считают неисправной, даже если значение непосредственно измеренного промежутка соответствует требуемому значению.

Окончание таблицы R.2

- ²⁾ Испытания на электрическую прочность усиленной изоляции должны быть проведены одним из следующих методов:
- шесть импульсов переменной полярности; используют импульсы 1,2/50 мкс с амплитудой, равной амплитуде испытательного напряжения из таблицы 5B (см. 5.2.2);
 - три периода переменного тока с частотой сети и напряжением, равным испытательному напряжению из таблицы 5B (см. 5.2.2);
 - шесть импульсов переменной полярности; используют импульсы постоянного тока длительностью 10 мс с амплитудой, равной амплитуде испытательного напряжения из таблицы 5B (см. 5.2.2).

Приложение S
(справочное)

Методика испытаний импульсами
(см. 6.2.2.3)

S.1 Испытательное оборудование

Генератор импульсов по приложению N.

Запоминающий осциллограф диапазоном частот в несколько мегагерц.

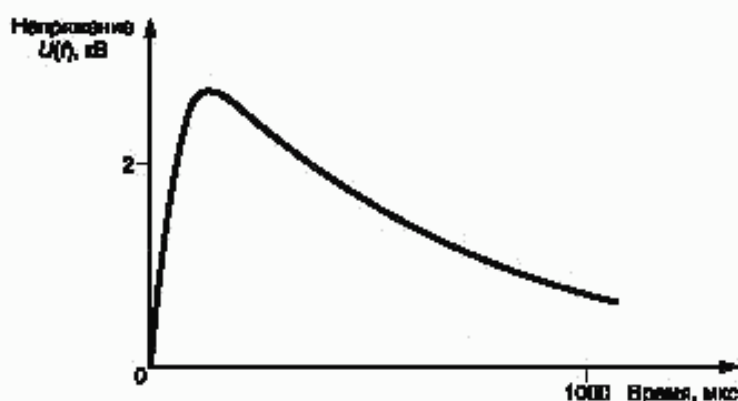
Высоковольтный пробник с компенсирующими элементами.

S.2 Методика проведения испытаний

На испытуемое оборудование воздействуют необходимым числом импульсов и записывают форму сигналов.

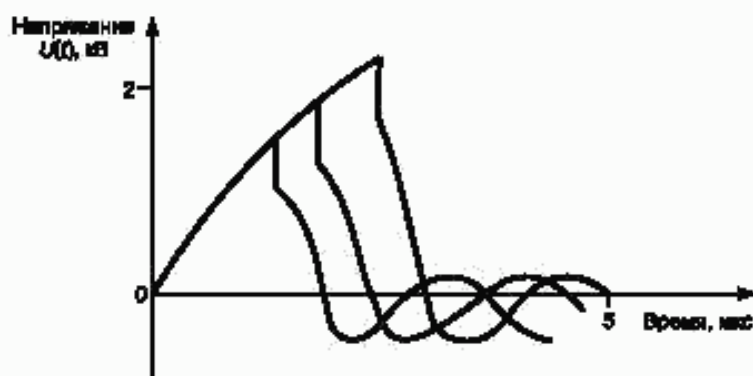
Примеры, приведенные в разделе S.3, помогают установить, сработал ли ограничитель перенапряжений или произошел пробой изоляции.

S.3 Примеры форм сигналов при испытаниях импульсами



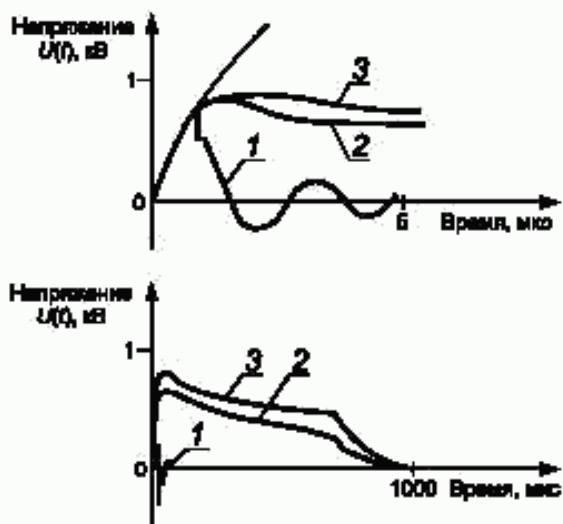
Последовательные импульсы повторяются по форме.

Рисунок S.1 — Форма сигнала при отсутствии ограничителей перенапряжений и пробоя изоляции.



Последовательные импульсы не повторяются по форме. Форма каждого импульса изменяется вследствие пробоя изоляции. Пробой четко виден на осциллограмме импульсного напряжения.

Рисунок S.2 — Форма сигналов при пробое изоляции без ограничителей перенапряжений



Тип ограничителя перенапряжений: 1 — газоразрядный; 2 — полупроводниковый; 3 — металлооксидный
 Последовательные импульсы повторяются по форме.

Рисунок S.3 — Форма сигнала при работающем ограничителе перенапряжений



Рисунок S.4 — Форма сигнала при короткозамкнутых ограничителе перенапряжений и изоляции

Приложение Т
(справочное)

Рекомендации по защите от воздействия воды
(см. 1.1.2)

Если конструкция допускает попадание воды, то степень защиты должна быть выше IPX0; она должна быть выбрана изготовителем из МЭК 60529 [19], выдержки из которого включены в настоящее приложение.

Дополнительные особенности конструкции должны быть учтены, чтобы гарантировать отсутствие попадания воды и ее воздействия на изоляцию.

В МЭК 60529 [19] приведены условия испытаний для каждой степени защиты, отличной от IPX0. Условия, соответствующие выбранной степени защиты, должны быть учтены в конструкции оборудования. Испытания любой изоляции, которая может быть подвергнута воздействию влаги, должны показать, что вода не является источником потенциальной опасности, в частности получения травм или возникновения огня, а изоляция выдерживает испытания на электрическую прочность, как определено в 5.2.2. В частности, вода не должна попадать на изоляцию, которая не предназначена для работы во влажной среде.

Если в оборудовании предусмотрены отверстия для вытекания воды, то обследование должно подтвердить, что попадающая вовнутрь вода нигде не аккумулируется и удаляется без специальных средств.

Если в оборудовании нет отверстий для вытекания воды, то необходимо принимать во внимание возможность скопления воды.

В случае если в часть оборудования возможно попадание воды, например когда оно установлено через отверстие в стене, то только выступающие части подвергаются испытаниям по МЭК 60529 [19]. Для этих испытаний оборудование должно быть помещено в соответствующую испытательную установку, имитирующую фактические условия согласно инструкции по эксплуатации, включая использование комплекта защиты от влаги.

Должна быть исключена возможность удаления без помощи инструмента частей, которые гарантируют требуемую степень защиты от попадания воды.

Информация в таблице Т.1 представлена из МЭК 60529 [19].

Т а б л и ц а Т.1 — Выдержки из МЭК 60529 [19]

Обозначение защиты	Степень защиты	
	Описание	Определение
0	Нет защиты	—
1	Защищено от вертикально падающих капель воды	Вертикально падающие капли не должны оказывать вредного воздействия
2	Защищено от вертикально падающих капель воды, когда оболочка отклонена от вертикали на угол до 15°	Вертикально падающие капли не должны оказывать вредного воздействия, когда оболочка отклонена от вертикали в любую сторону на угол до 15°
3	Защищено от воды, падающей в виде дождя	Вода, падающая в виде брызг в любом направлении, составляющем угол до 60° с вертикалью, не должна оказывать вредного воздействия
4	Защищено от сплошного обрызгивания	Вода, падающая в виде брызг на оболочку с любого направления, не должна оказывать вредного воздействия
5	Защищено от водяных струй	Вода, попадающая на оболочку в виде струй любого направления, не должна оказывать вредного воздействия
6	Защищено от сильных водяных струй	Вода, попадающая на оболочку в виде сильных струй любого направления, не должна оказывать вредного воздействия

Окончание таблицы Т.1

Обозначение защиты	Степень защиты	
	Описание	Определение
7	Защищено от воздействия при временном (непродолжительном) погружении в воду	Должно быть исключено проникновение воды внутрь оболочки в количестве, оказывающем вредное воздействие, при ее погружении на короткое время при стандартизованных условиях по давлению и длительности
8	Защищено от воздействия при длительном погружении в воду	Должно быть исключено проникновение воды внутрь оболочки в количестве, оказывающем вредное воздействие, при ее длительном погружении в условиях, согласованных между изготовителем и потребителем, однако более жестких, чем для цифры 7

Приложение U
(обязательное)

Изолированные провода обмоток для использования без межслоевой изоляции
(см. 2.10.5.4)

Настоящее приложение устанавливает требования к намоточным проводам, которые могут быть использованы как основная, дополнительная, двойная или усиленная изоляция в наматываемых компонентах без дополнительной прокладываемой изоляции.

Приложение устанавливает также требования к намоточным проводам диаметром 0,05 — 5,00 мм.

U.1 Структура провода

Если провод изолирован двумя или более спирально обернутыми слоями ленты, то перекрытие слоев должно быть таким, чтобы гарантировать непрерывность перекрытия при производстве намоточных компонентов. Слои ленты должны быть закреплены так, чтобы обеспечивать необходимое перекрытие.

U.2 Типовые испытания

Провод должен выдерживать испытания U.2.1 — U.2.4, выполненные при температуре от 15 °C до 35 °C и относительной влажности 45 % — 75 %, если не указано иное.

U.2.1 Электрическая прочность

Испытательный образец готовят согласно 4.4.1 МЭК 60851-5 (для витой пары). Образец подвергают испытанию по 5.2.2 напряжением, равным не менее чем удвоенному соответствующему напряжению из таблицы 5B (см. 5.2.2), но не менее:

3000 В для основной или дополнительной изоляции или

6000 В для усиленной изоляции.

U.2.2 Сцепление и гибкость

Испытание 8 по 5.1.1 МЭК 60851-3 проводят с учетом требований таблицы U.1, в которой даны диаметры оправок. Затем образец исследуют по 5.1.1.4 МЭК 60851-3, после чего подвергают испытанию по 5.2.2 настоящего стандарта, но испытательное напряжение прилагают между проводом и оправкой. Испытательное напряжение не должно быть менее напряжения из таблицы 5B (см. 5.2.2) и не менее:

1500 В для основной или дополнительной изоляции или

3000 В для усиленной изоляции.

Т а б л и ц а U.1 — Диаметры оправок

В миллиметрах

Номинальный диаметр провода	Диаметр оправки ± 0,2
0,05 — 0,34	4,0
0,35 — 0,49	6,0
0,50 — 0,74	8,0
0,75 — 2,49	10,0
2,50 — 5,00	Четырехкратный диаметр провода ¹⁾
¹⁾ По МЭК 60317-43.	

Растягивающее усилие, с которым провод наматывают на оправку и которое зависит от диаметра провода, должно быть равнозначно 118 МПа ±10 % (118 Н/мм² ± 10 %).

U.2.3 Тепловой удар

Проводят испытание 9 по МЭК 60851-6, за которым следует испытание на электрическую прочность по 5.2.2, за исключением того, что испытательное напряжение прилагают между проводом и оправкой. Испытательное напряжение не должно быть менее напряжения из таблицы 5B (см. 5.2.2) и не менее:

1500 В для основной или дополнительной изоляции или

3000 В для усиленной изоляции.

Температура в термокамере должна соответствовать температуре для класса нагревостойкости изоляции из таблицы U.2.

Диаметр оправки и растягивающее усилие, с которым провод наматывают на оправку, — согласно U.2.2.

Испытание на электрическую прочность проводят при комнатной температуре после удаления образца из термокамеры.

Т а б л и ц а U.2 — Температура в термокамере

Класс нагревостойкости	Температура в термокамере, °C ± 5 °C	Класс нагревостойкости	Температура в термокамере, °C ± 5 °C
A (105)	200	F (155)	240
E (120)	215	H (180)	260
B (130)	225		

U.2.4 Сохранение электрической прочности после изгиба

Пять образцов готовят, как указано в U.2.2, и проверяют следующим образом. Образец, из которого удалили оправку, помещают в контейнер так, чтобы он был погружен по крайней мере на 5 мм в металлическую дробь. Концы провода должны быть достаточно длинными, чтобы избежать перекрытия. Дробь должна быть изготовлена из нержавеющей стали, никеля или железа, покрытого никелем, диаметром не более 2 мм. Дробь осторожно засыпают в контейнер, пока образец не будет покрыт слоем толщиной не менее 5 мм. Дробь периодически следует очищать подходящим для этого растворителем (например, 1,1,1-трихлорэтаном).

Примечание — Вышеупомянутая процедура изложена в 4.6.1, перечисление с) МЭК 60851-5.

Испытательное напряжение должно быть не менее указанного в таблице 5В (см. 5.2.2) и не менее:

1500 В для основной или дополнительной изоляции или

3000 В для усиленной изоляции.

Напряжение подают между дробью и проводом.

Диаметр оправки и растягивающее усилие, с которым провод наматывают на оправку, — согласно

U.2.2.

U.3 Испытание в процессе производства

Провод в процессе производства должен быть подвергнут изготовителем испытанию на электрическую прочность, как определено в U.3.1 и U.3.2.

U.3.1 Периодические испытания

Испытательное напряжение при периодических испытаниях должно быть выбрано из таблицы 5В (см. 5.2.2) и быть не менее:

1500 В среднеквадратичного значения или 2100 В пикового значения для основной или дополнительной изоляции или

3000 В среднеквадратичного значения или 4200 В пикового значения для усиленной изоляции.

U.3.2 Испытания образцов

Образцы витой пары должны быть проверены в соответствии с 4.4.1 МЭК 60851-5. Значение минимального напряжения пробоя должно составлять удвоенное значение соответствующего напряжения из таблицы 5В (см. 5.2.2) и быть не менее:

3000 В среднеквадратичного значения или 4200 В пикового значения для основной или дополнительной изоляции или

6000 В среднеквадратичного значения или 8400 В пикового значения для усиленной изоляции.

Приложение V
(обязательное)

Системы электропитания переменного тока
(см. 1.6.1)

V.1 Введение

Согласно МЭК 60364-3 системы электропитания переменного тока классифицируют как TN-, TT- и IT-системы в зависимости от расположения токоведущих проводов и метода заземления. Классы и коды пояснены в настоящем приложении. Некоторые примеры каждого класса приведены на рисунках настоящего приложения; возможны иные конфигурации.

На указанных рисунках:

- в большинстве случаев системы электропитания используются для однофазного и трехфазного оборудования, но для простоты приведены примеры только однофазного оборудования;
- источники электропитания могут содержать вторичные трансформаторы, управляемые мотор-генераторы или системы бесперебойного электропитания;
- для трансформаторов в пределах одного здания некоторые рисунки применимы, и при этом здание ограничено его полом;
- некоторые системы электропитания заземляют в дополнительных точках, например во входных точках электрических вводов в зданиях пользователей (см. примечание 1, 413.1.3.1, МЭК 60364-4-41).

Рассматривают следующие типы подключения оборудования (в число проводов не входят провода, используемые только для заземления):

- однофазный двухпроводной;
- однофазный трехпроводной;
- двухфазный трехпроводной;
- трехфазный трехпроводной;
- трехфазный четырехпроводной.

Системные используемые коды имеют следующие значения.

Первая буква (отношение системы электропитания к земле) означает:

- T — прямое подключение одного полюса к земле;
 - I — систему, изолированную от земли или имеющую соединение с землей в одной точке, через импеданс.
- Вторая буква (заземление оборудования) означает:

T — прямое подключение оборудования к земле независимо от заземления любой точки системы электропитания;

N — прямое подключение оборудования к точке заземления системы электропитания (в системах переменного тока точка заземления системы электропитания обычно нейтраль или, если нейтраль недоступна, фазный провод).

Последующие буквы (расположение нейтральных и защитных проводов) означают:

- S — защитную функцию, обеспечиваемую проводом, отделенным от нейтрали или от заземленной фазы (или в системах переменного тока от заземленной фазы);
- C — нейтраль и защитные функции, объединенные в одном проводе (PEN-провод).

V.2 TN-системы электропитания

В TN-системах электропитания с непосредственным заземлением части оборудования, которые должны быть заземлены, соединяют с проводом защитного заземления. Рассматривают три вида TN-систем электропитания:

- | | |
|-------------------------------|---|
| TN-S-система электропитания | - система, в которой отдельный защитный провод используется на всем протяжении системы; |
| TN-C-S-система электропитания | - система, в которой функции нейтрального и защитного проводов объединены в одном проводе в части системы; |
| TN-C-система электропитания | - система, в которой функции нейтрального и защитного проводов объединены в одном проводе на протяжении всей системы. |

Некоторые TN-системы электропитания питаются от вторичной обмотки трансформатора, имеющего заземление в центральной точке (нейтрали). Если используют два фазных и нейтральный провода, то такие системы обозначают как «однофазные, трехпроводные системы электропитания».

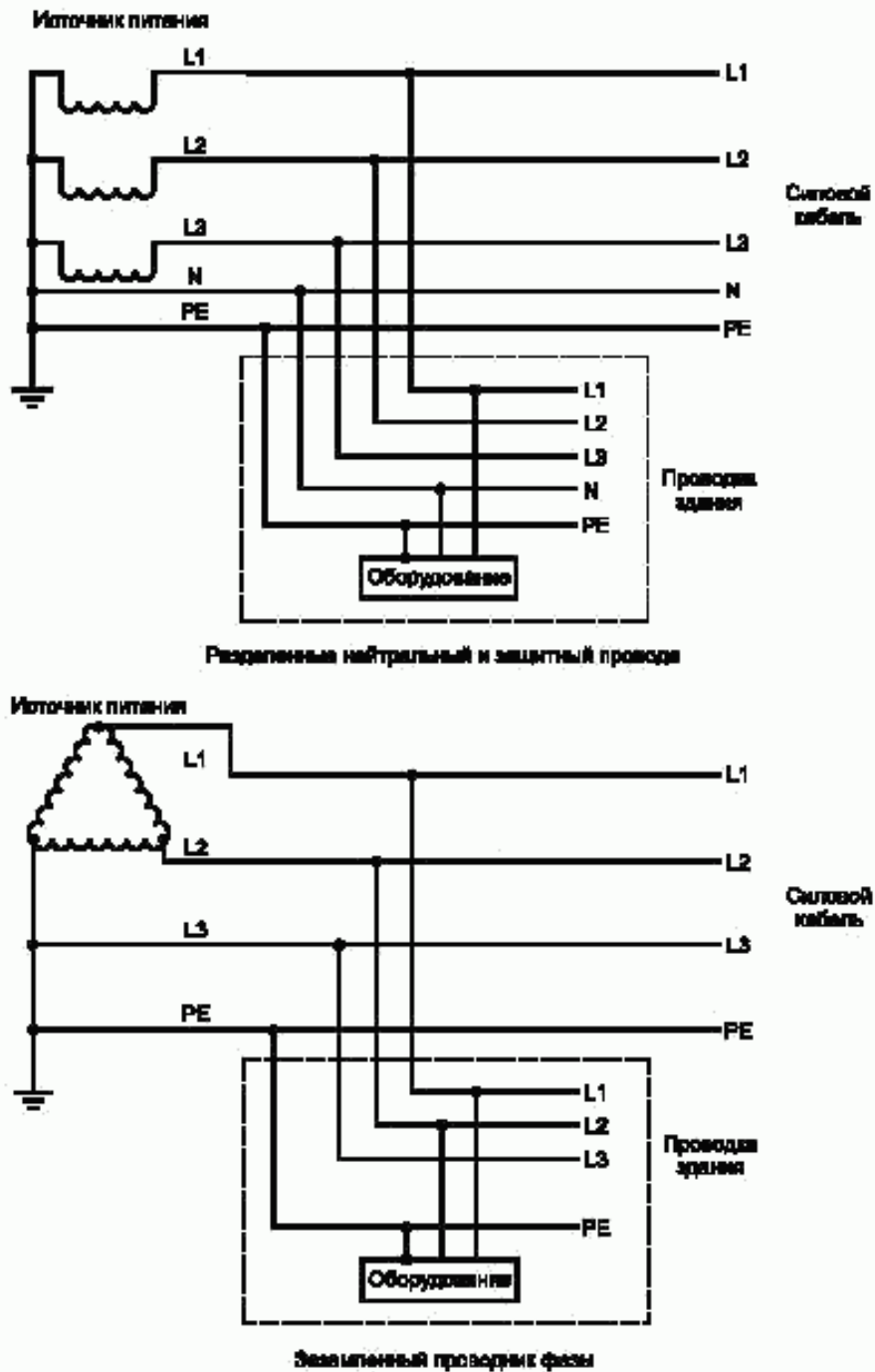
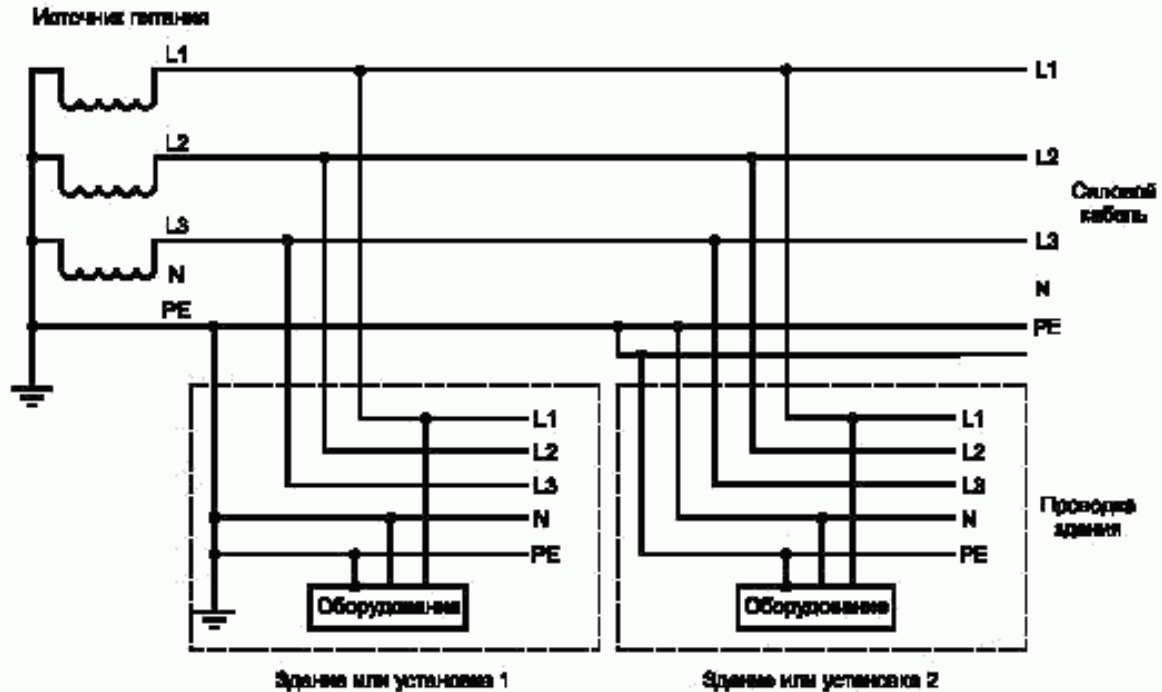
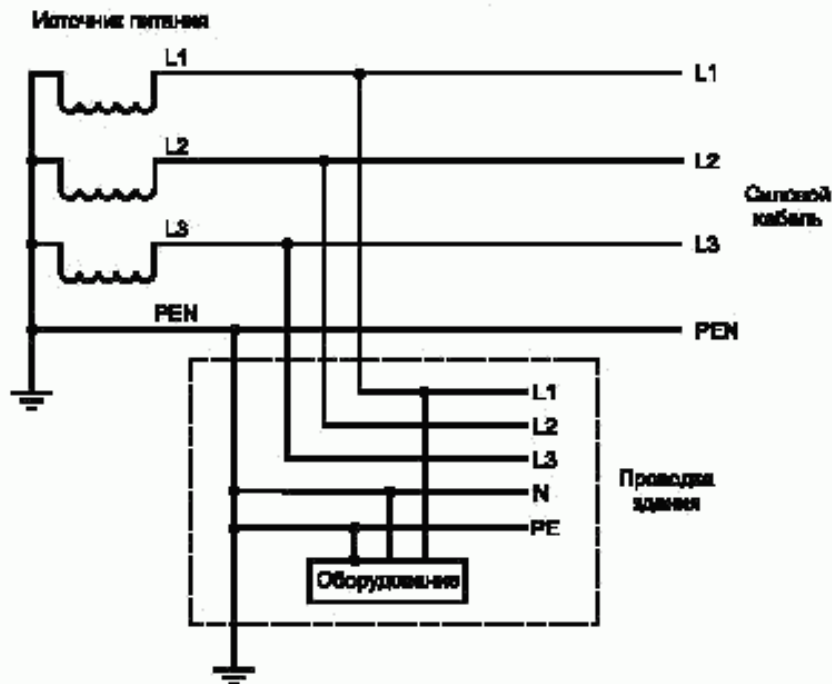


Рисунок V.1 — Пример TN-S-системы электропитания



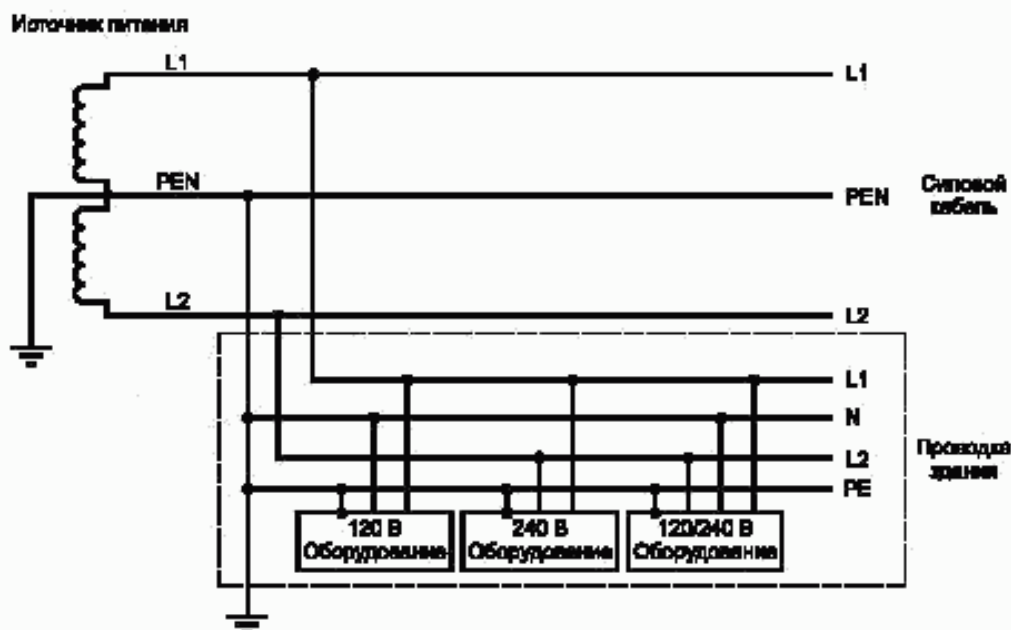
Один провод объединяет в себе функции нейтрального и защитного проводов в одной из частей системы.

Рисунок V.2 — Пример TN-C-S-системы электропитания



Один провод объединяет в себе функции нейтрального и защитного проводов.

Рисунок V.3 — Пример TN-C-системы электропитания

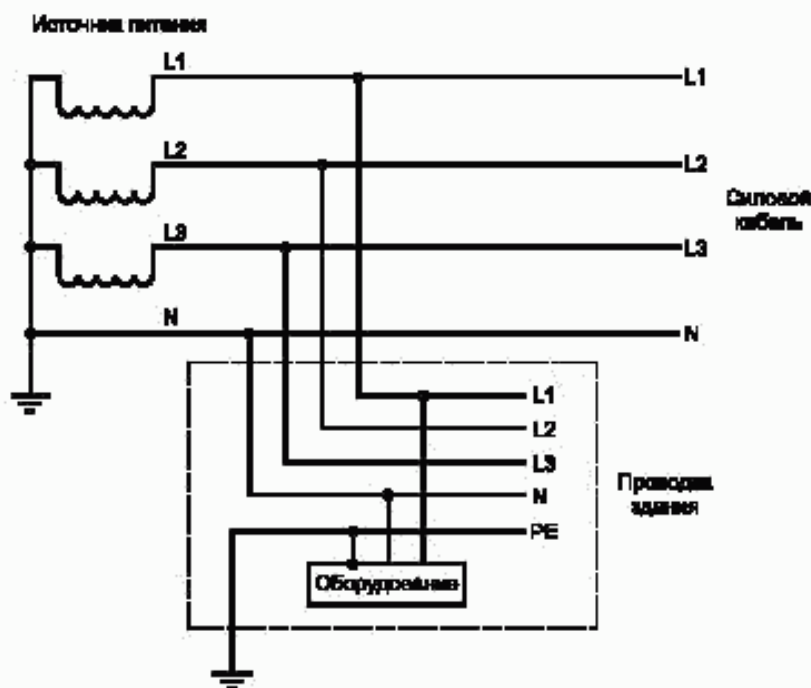


Защитные функции и функции нейтрали объединены в одном проводе (PEN-провод).

Рисунок V.4 — Пример однофазной трехпроводной TN-C-системы электропитания

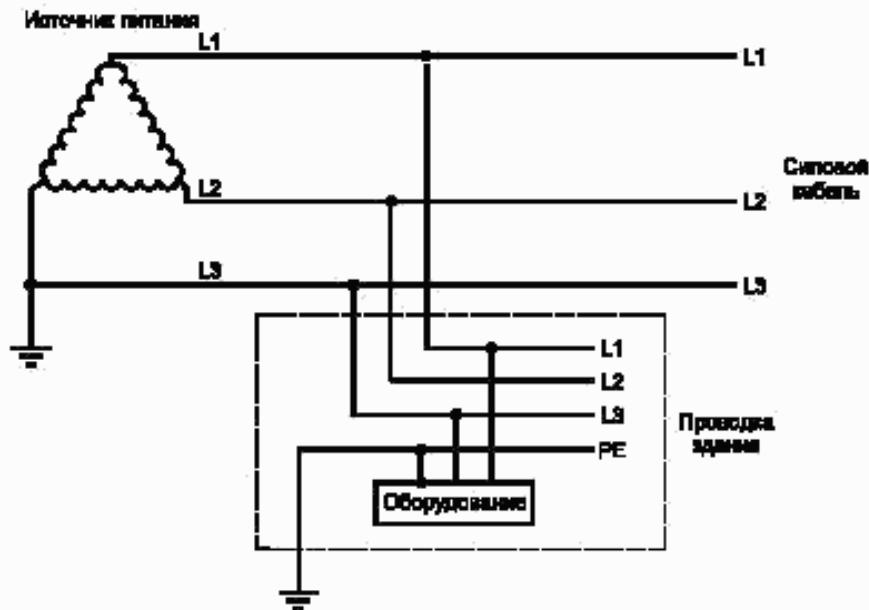
V.3 TT-системы электропитания

TT-системы электропитания имеют одну точку непосредственного заземления. Части оборудования, подлежащие заземлению, соединяют в помещении пользователя с заземленными точками, которые являются электрически независимыми от заземленных точек системы электропитания.



Заземленная нейтраль и независимое заземление оборудования

Рисунок V.5 — Пример TT-системы электропитания с тремя фазами и нейтралью

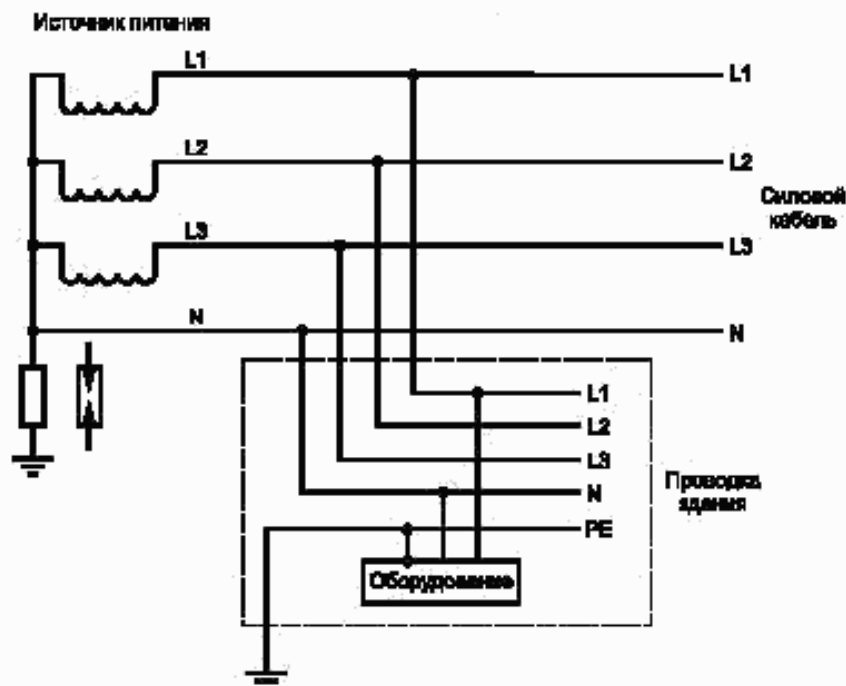


Заземленная фаза и независимое заземление оборудования

Рисунок V.6 — Пример ТТ-системы электропитания с тремя фазами

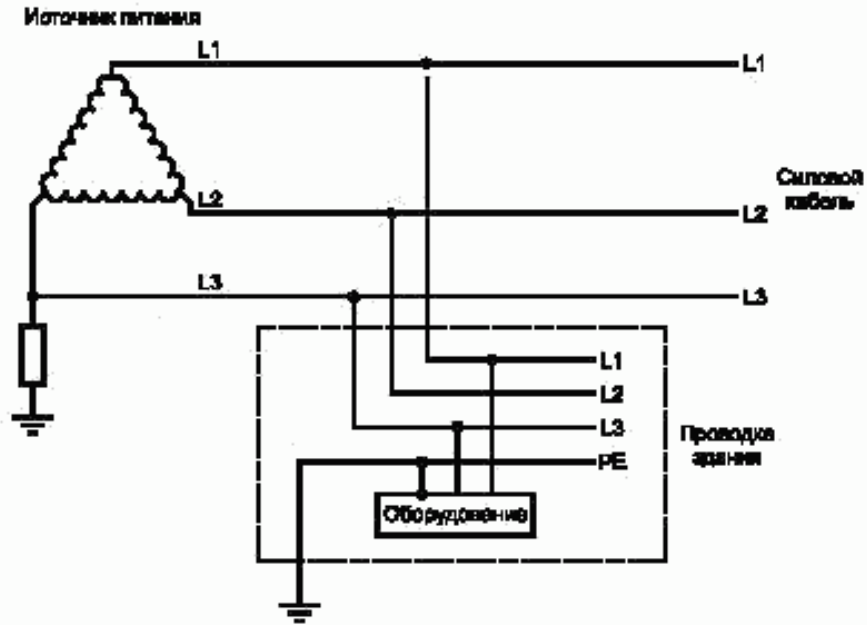
V.4 IT-системы электропитания

IT-системы электропитания изолированы от земли, за исключением того, что одна точка может быть соединена с землей через импеданс или ограничитель напряжения. Части оборудования, требующие заземления, соединяют с заземлением в помещении пользователя.



Нейтраль может быть соединена с землей через сопротивление или ограничитель напряжения или изолирована от земли.

Рисунок V.7 — Пример IT-системы электропитания с тремя фазами и нейтралью



Система может быть изолирована от земли

Рисунок V.8 — Пример IT-системы электропитания с тремя фазами

Приложение W
(справочное)

Суммирование токов от прикосновения

Приложение поясняет требования и процедуры испытаний, приведенные в 5.1.8.2.

W.1 Токи от прикосновения от электронных цепей

Имеются два совершенно различных механизма, позволяющих определить значение электрического тока, проходящего через тело человека, касающегося электрической цепи (или электрической магистрали), в зависимости от того, является ли цепь заземленной. Это разделение между заземленными и незаземленными (с изменяющимися параметрами) цепями — не такое, как между оборудованием класса I и оборудованием класса II. Цепи с измененными параметрами могут существовать в оборудовании класса I, а заземленные цепи в оборудовании класса II. Цепи с измененными параметрами обычно, но не только, используют в оборудовании передачи данных и заземленных цепях аппаратуры обработки данных.

Для рассмотрения самого худшего случая в соответствии с настоящим приложением принято, что телекоммуникационные сети не подсоединены и провода электропитания от сети переменного тока и люди как тела (обслуживающий персонал или операторы) заземлены. Необходимо отметить, что обслуживающий персонал может касаться частей, которые недоступны для оператора. «Заземленная цепь» означает, что она или непосредственно заземлена, или некоторым способом подключена к земле так, что ее потенциал относительно земли установлен.

W.1.1 Цепи с изменяющимися параметрами

Если цепь не заземлена, то ток I_c через тело человека протекает вследствие «утечки» через паразитную или собственную емкость C и через изоляцию в сетевом трансформаторе (см. рисунок W.1).

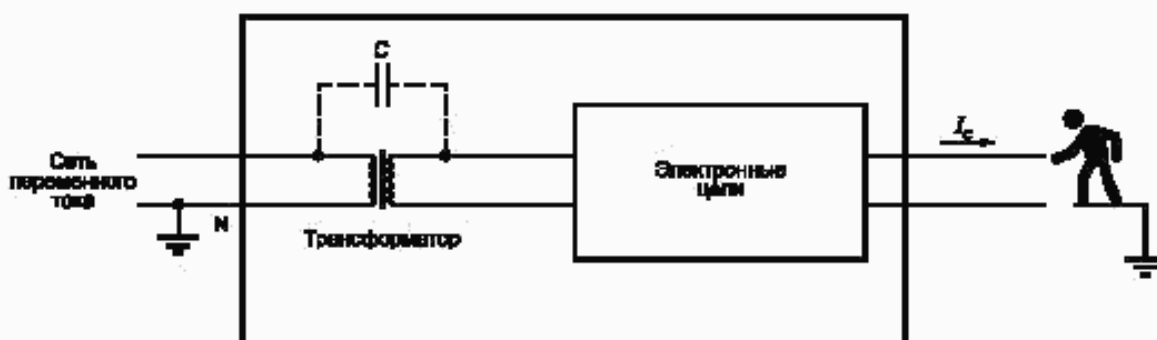


Рисунок W.1 — Ток от прикосновения к изменяющейся цепи

Ток I_c характеризуется относительно высоким напряжением, высоким импедансом источника, и его значение существенно не зависит от рабочего напряжения электронной цепи. В соответствии с настоящим стандартом ток I_c , протекающий через тело человека, ограничивают, применяя при испытании измерительный прибор по приложению D, который примерно имитирует импеданс тела человека.

W.1.2 Заземленные цепи

Если электронная цепь заземлена, протекающий через тело человека ток I_v зависит от рабочего напряжения U в цепи, являющегося источником более низкого импеданса по сравнению с телом (см. рисунок W.2). Любой ток утечки от сетевого трансформатора (см. W.1.1) будет уходить на землю и не будет протекать через тело человека.

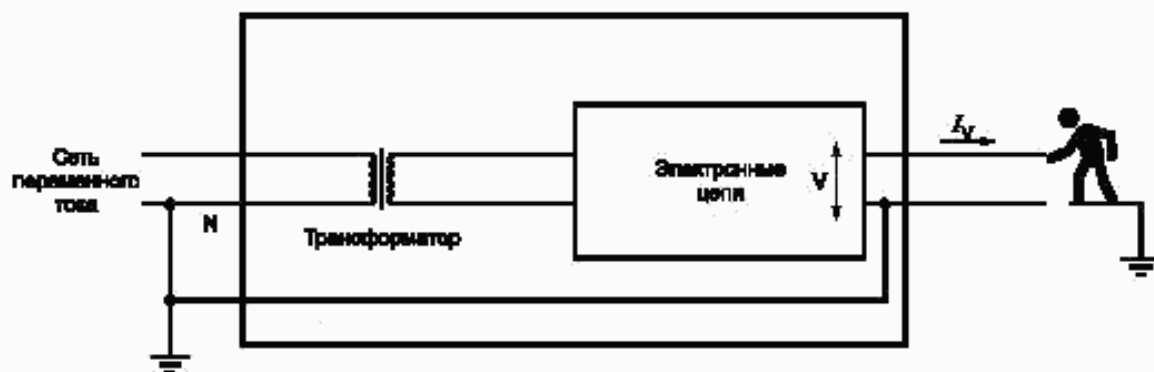


Рисунок W.2 — Ток от прикосновения от заземленной цепи

В соответствии с настоящим стандартом протекающий через тело человека ток I_V ограничивают, определяя максимальные значения напряжения для доступной цепи, которая должна быть целью БСНН или целью НТС с ограниченной доступностью.

W.2 Соединение нескольких единиц оборудования

Это характерная специфика оборудования информационной технологии, особенно для цепей телекоммуникации, когда много единиц оборудования могут быть соединены с центральным оборудованием по схеме «звезда». Пример — телефонные расширители или оконечные устройства ввода данных, соединенные с учрежденческой автоматической телефонной станцией (АТС), которая может иметь десятки или сотни портов. Этот пример использован в следующем описании (см. рисунок W.3).

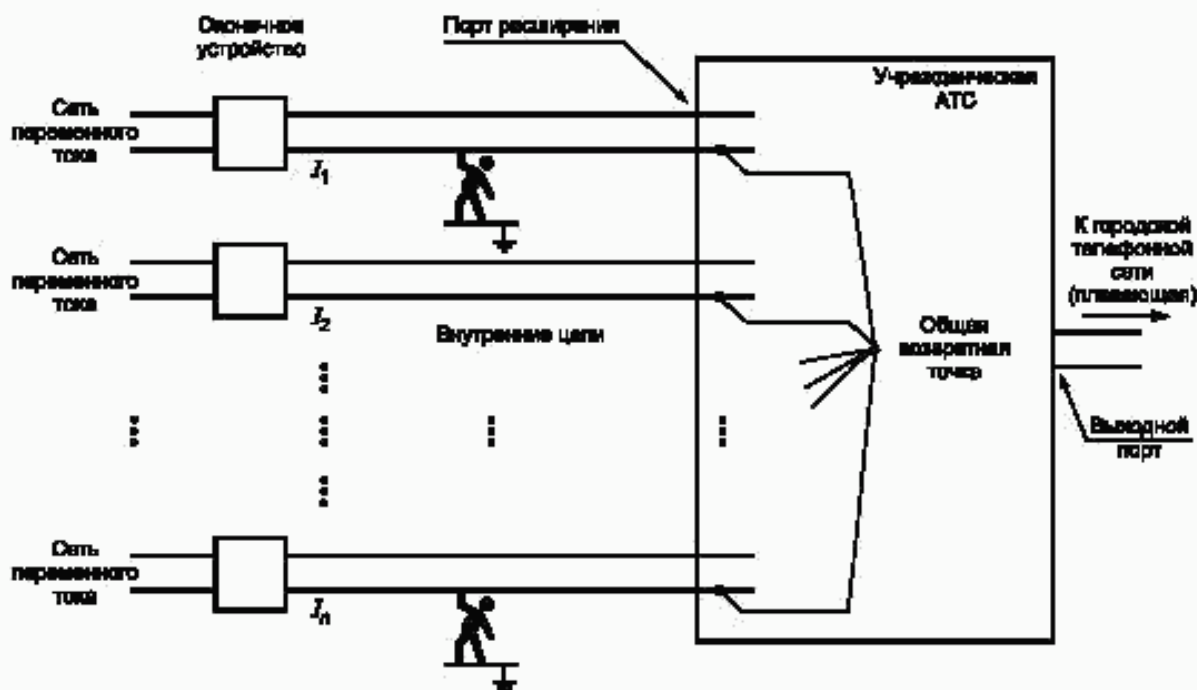


Рисунок W.3 — Суммирование токов от прикосновения в учрежденческой АТС

Каждое оконечное устройство может быть источником тока для человека, касающегося цепи соединения (I_1, I_2, \dots, I_n), суммируемого с током от портов учрежденческой АТС. Если несколько цепей соединены в общей точке, их индивидуальные токи от прикосновения суммируются, что представляет собой возможную опасность человеку, стоящему на земле и касающемуся цепи соединения.

Различные пути исключения этой опасности рассмотрены в следующих разделах.

W.2.1 Изоляция

Изолируют все цепи соединителей друг от друга и от земли и ограничивают значения I_1, I_2, \dots, I_n до безопасного значения, как описано в W.1.1. Это подразумевает или использование в учрежденческой АТС отдельного блока электропитания для каждого порта, или обеспечение индивидуального трансформатора для каждой линии (сигнала). Такие решения неэффективны из-за высокой стоимости.

W.2.2 Общая возвратная точка, изолированная от земли

Подключают все сигнальные цепи в общей возвратной точке, изолированной от земли (такие подключения в общей точке могут быть в любом случае необходимы по функциональным причинам). В этом случае полный ток от всех цепей соединителей пройдет через тело человека, касающееся любого провода любой цепи соединителей на землю. Этот ток может быть ограничен только уменьшением токов I_1, I_2, \dots, I_n и соответственным уменьшением числа портов на учрежденческой АТС. Однако значение полного тока будет, вероятно, меньше, чем $I_1 + I_2 + \dots + I_n$, из-за гармоник и других эффектов.

W.2.3 Общая возвратная точка, соединенная с защитным заземлением

Соединяют все сигнальные цепи в общей возвратной точке и подключают эту точку к защитному заземлению. Ситуация, описанная в W.1.2, применима независимо от числа портов. Поскольку безопасность зависит от наличия соединения с землей, то может потребоваться проведение высококачественного монтажа, обеспечивающего работоспособность заземления при максимально возможном значении полного тока.

Приложение X
(справочное)

Испытание трансформатора на максимальный нагрев
(см. С.1)

В соответствии с требованиями раздела С.1 (приложение С) трансформаторы должны быть нагружены способом, создающим максимальный нагрев. В настоящем приложении даны примеры различных методов создания этого условия. Возможны другие методы, и соответствие разделу С.1 не ограничивается этими примерами.

X.1 Определение максимального входного тока

Определяют значение входного тока I_r при номинальной нагрузке (см. этап А таблицы X.1). Это значение может быть установлено измерением или получено от изготовителя.

При измерении входного тока нагрузку подключают к выходной обмотке или к выходу импульсного блока электропитания. Нагрузку регулируют настолько быстро, насколько это позволяет обеспечить максимальное значение входного тока I_m , устанавливаемое за время работы приблизительно в течение 10 с (см. этап В таблицы X.1). Испытание повторяют в соответствии с этапом С и, если требуется, переходят к этапам D и J. Значение входного тока на каждом этапе регистрируют и поддерживают постоянным:

- а) до стабилизации температуры трансформатора без срабатывания любого компонента или устройства защиты (собственная защита), после чего никакое дальнейшее испытание не проводят, или
- б) до срабатывания компонента или устройства защиты, после чего температуру обмотки немедленно регистрируют. Дальнейшее испытание X.2 проводят в зависимости от типа защиты.

Если любой компонент или устройство защиты срабатывает в течение 10 с после подачи первичного напряжения, регистрируют значение I_m непосредственно перед тем, как компонент или устройство защиты срабатывает.

При проведении испытаний, описанных в этапах С — J таблицы X.1, переменную нагрузку регулируют настолько быстро, насколько это возможно, и перенастраивают, в случае необходимости, через 1 мин после подачи первичного напряжения. Последовательность этапов С — J может быть полностью изменена.

Т а б л и ц а X.1 — Этапы испытаний

Этап	Входной ток трансформатора или импульсного блока электропитания
A	Входной ток в номинальной нагрузке I_r
B	Максимальное значение входного тока после воздействия в течение 10 с
C	$I_r + 0,75 (I_r - I_m)$
D	$I_r + 0,50 (I_r - I_m)$
E	$I_r + 0,25 (I_r - I_m)$
F	$I_r + 0,20 (I_r - I_m)$
G	$I_r + 0,15 (I_r - I_m)$
H	$I_r + 0,10 (I_r - I_m)$
J	$I_r + 0,05 (I_r - I_m)$

X.2 Метод испытания на перегрузку

Электронная защита:

Если испытание по X.1 приводит к состоянию, описанному в X.1, перечисление б), ток каждый раз на этапах уменьшают на 5 % от этого состояния или увеличивают на 5 % номинальной нагрузки, чтобы создать максимальную перегрузку, при которой температура стабилизируется без срабатывания электронной защиты.

Тепловая защита:

Нагрузку регулируют так, чтобы рабочая температура оставалась на несколько градусов ниже номинальной температуры срабатывания тепловой защиты.

Защита от перегрузки по току:

Нагрузку регулируют так, чтобы текущий ток был несколько меньше по сравнению с током срабатывания устройства защиты от перегрузки по току.

**Приложение Y
(обязательное)****Подготовка проведения испытания ультрафиолетовым излучением
(см. 4.3.13.3)****Y.1 Испытательный аппарат**

Образцы подвергают воздействию ультрафиолетового излучения, используя один из следующих аппаратов:
- угольную дугу с двойным покрытием (см. Y.3) с непрерывным экспонированием. Испытательный аппарат должен быть использован с черной панелью, имеющей температуру $(63 \pm 3) ^\circ\text{C}$, и при относительной влажности $(50 \pm 5) \%$, или

- ксеноновую дугу (см. Y.4) с непрерывным экспонированием. Испытательный аппарат должен работать с ксеноновой дуговой лампой с водяным охлаждением мощностью 6500 W, спектральной плотностью потока $0,35 \text{ Вт/м}^2$ при длине волны 340 нм, с черной панелью, имеющей температуру $(63 \pm 3) ^\circ\text{C}$, и при относительной влажности $(50 \pm 5) \%$.

Y.2 Установка испытуемых образцов

Образцы устанавливают вертикально на внутренней части цилиндра аппарата, экспонирующего излучение, причем широкая часть образцов должна быть направлена на дугу. Образцы устанавливают таким образом, чтобы они не касались друг друга.

Y.3 Аппарат с угольной дугой, излучающей свет

Аппарат, описанный в ИСО 4892-4, или его эквивалент применяют в соответствии с ИСО 4892-1 и ИСО 4892-4 с использованием фильтра типа 1 без водяных брызг.

Y.4 Аппарат с ксеноновой дугой, излучающей свет

Аппарат, описанный в ИСО 4892-2, или его эквивалент применяют в соответствии с процедурами, приведенными в ИСО 4892-1 и ИСО 4892-2, с использованием метода А, без водяных брызг.

П р и м е ч а н и е — Формулировка «без водяных брызг» указывает, что образцы не обрызгивают водой в течение испытаний. Не следует путать с охлаждающей водой, которая необходима для функционирования аппарата.

Приложение Z
(справочное)

**Сведения о соответствии ссылочных международных стандартов
национальным стандартам Российской Федерации, использованным
в настоящем стандарте в качестве нормативных ссылок**

Таблица Z.1

Обозначение ссылочного международного стандарта	Обозначение и наименование соответствующего национального стандарта
МЭК 60050-151	*
МЭК 60050-195	*
МЭК 60065:1998	ГОСТ Р МЭК 60065 — 2002 Аудио-, видео- и аналоговая электронная аппаратура. Требования безопасности
МЭК 60073:1996	ГОСТ Р МЭК 60073 — 2000 Интерфейс человекомашинный. Маркировка и обозначение органов управления и контрольных устройств. Правила кодирования информации
МЭК 60083:1997	*
МЭК 60085:1984	*
МЭК 60112:1979	ГОСТ 27473 — 87 (МЭК 112—79) Материалы электроизоляционные твердые. Метод определения сравнительного и контрольного индексов трекинговости во влажной среде
МЭК 60216-4-1:1990 МЭК 60227	*
	ГОСТ Р МЭК 60227-1— 99 Кабели с поливинилхлоридной изоляцией на номинальное напряжение до 450/750 В включительно. Общие требования ГОСТ Р МЭК 60227-2 — 99 Кабели с поливинилхлоридной изоляцией на номинальное напряжение до 450/750 В включительно. Методы испытаний
МЭК 60245	ГОСТ Р МЭК 60245-1 — 97 Кабели с резиновой изоляцией на номинальное напряжение до 450/750 В включительно. Общие требования ГОСТ Р МЭК 60245-2 — 2002 Кабели с резиновой изоляцией на номинальное напряжение до 450/750 В включительно. Методы испытаний ГОСТ Р МЭК 60245-3 — 97 Кабели с резиновой изоляцией на номинальное напряжение до 450/750 В включительно. Кабели с нагревостойкой кремнийорганической изоляцией ГОСТ Р МЭК 60245-4 — 2002 Кабели с резиновой изоляцией на номинальное напряжение до 450/750 В включительно. Шнуры и гибкие кабели ГОСТ Р МЭК 60245-6 — 97 Кабели с резиновой изоляцией на номинальное напряжение до 450/750 В включительно. Кабели для электродной дуговой сварки ГОСТ Р МЭК 60245-7 — 97 Кабели с резиновой изоляцией на номинальное напряжение до 450/750 В включительно. Кабели с нагревостойкой этиленвинилацетатной резиновой изоляцией ГОСТ Р МЭК 60245-8 — 2002 Кабели с резиновой изоляцией на номинальное напряжение до 450/750 В включительно. Шнуры для областей применения, требующих высокой гибкости
МЭК 60309	ГОСТ 51323.1 — 99 (МЭК 60309-1 — 99) Вилки, штепсельные розетки и соединительные устройства промышленного назначения. Часть 1. Общие требования ГОСТ 51323.2 — 99 (МЭК 60309-2—99) Вилки, штепсельные розетки и соединительные устройства промышленного назначения. Часть 2. Требования к взаимозаменяемости размеров штырей и контактных гнезд соединителей

Продолжение таблицы Z.1

Обозначение ссылочного международного стандарта	Обозначение и наименование соответствующего национального стандарта
МЭК 60309	ГОСТ 51323.3 — 99 (МЭК 60309-3 — 94) Вилки, штепсельные розетки и соединительные устройства промышленного назначения. Часть 3. Дополнительные требования к соединителям и вводам электроприборов, используемых во взрывоопасных газовых средах
МЭК 60317-43:1997	*
МЭК 60320	ГОСТ Р 51325.1 — 99 (МЭК 60320-1 — 94) Соединители электрические бытового и аналогичного назначения. Часть 1. Общие требования и методы испытаний ГОСТ Р 51325.2.2 — 99 (МЭК 60320-2-2 — 98) Соединители электрические бытового и аналогичного назначения. Часть 2-2. Дополнительные требования к вилкам и розеткам для взаимного соединения в приборах и методы испытаний ГОСТ Р 51325.2.3 — 2002 (МЭК 60320-2-3 — 99) Соединители электрические бытового и аналогичного назначения. Часть 2-3. Дополнительные требования к соединителям степени защиты свыше IPX0 и методы испытаний
МЭК 60364-3:1993	ГОСТ 30331.2 — 95 (МЭК 364-3 — 93) / ГОСТ Р 50571.2 — 94 (МЭК 364-3 — 93) Электроустановки зданий. Часть 3. Основные характеристики
МЭК 60364-4-41:1992	ГОСТ 30331.3 — 95 (МЭК 364-4-41 — 92) / ГОСТ Р 50571.3 — 94 (МЭК 364-4-41 — 92) Электроустановки зданий. Часть 4. Требования по обеспечению безопасности. Защита от поражения электрическим током
МЭК 60384-14:1993	ГОСТ Р МЭК 60384-14 — 2004 Конденсаторы постоянной емкости для электронной аппаратуры. Часть 14. Групповые технические условия на конденсаторы постоянной емкости для подавления электромагнитных помех и соединения с питающими магистралями
МЭК 60417-1	*
МЭК 60664-1:1992	*
МЭК 60695-2-2:1991	*
МЭК 60695-2-11:2000	*
МЭК 60695-2-20:1995	*
МЭК 60695-10-2:1995	*
МЭК 60695-11-3:2000	*
МЭК 60695-11-4:2000	*
МЭК 60695-11-10:1999	*
МЭК 60695-11-20:1999	*
МЭК 60730-1:1999	ГОСТ Р МЭК 60730-1 — 2002 Автоматические электрические управляющие устройства бытового и аналогичного назначения. Общие требования и методы испытаний
МЭК 60825-1:1993	*
МЭК 60825-2:2000	*
МЭК 60825-9:1999	*

ГОСТ Р МЭК 60950-1—2005

Окончание таблицы Z.1

Обозначение ссылочного международного стандарта	Обозначение и наименование соответствующего национального стандарта
МЭК 60851-3:1996	ГОСТ Р МЭК 60851-3 — 2002 Провода обмоточные. Методы испытаний. Часть 3. Механические свойства
МЭК 60851-5:1996	ГОСТ Р МЭК 60851-5 — 2002 Провода обмоточные. Методы испытаний. Часть 5. Электрические свойства
МЭК 60851-6:1996	ГОСТ Р МЭК 60851-6—2002 Провода обмоточные. Методы испытаний. Часть 6. Термические свойства
МЭК 60885-1:1987	*
МЭК 60990:1999	*
МЭК 61058-1:2000	ГОСТ Р МЭК 61058-1 — 2000 Выключатели для электроприборов. Часть 1. Общие требования и методы испытаний
МЭК 61965:2000	*
ИСО 178:1993	*
ИСО 179	*
ИСО 180:2000	*
ИСО 261:1998	ГОСТ 8724 — 2002 (ИСО 261—98) Основные нормы взаимозаменяемости. Резьба метрическая. Диаметры и шаги
ИСО 262:1998	*
ИСО 527	*
ИСО 3864:1984	*
ИСО 4892-1:1999	*
ИСО 4892-2:1994	*
ИСО 4892-4:2004	*
ИСО 7000:1989	ГОСТ Р 51362 — 99 (ИСО 7000 — 89) Машины для химической чистки одежды. Символы графические органов управления и других устройств
ИСО 8256:1990	*
ИСО 9772:1994	*
ИСО 9773:1998	*
МСЭ-Т, Рекомендации K.17:1988	*
МСЭ-Т, Рекомендации K.21:2000	*
* Соответствующий национальный стандарт отсутствует. До его утверждения рекомендуется использовать перевод на русский язык данного международного стандарта. Перевод данного международного стандарта находится в Федеральном информационном фонде технических регламентов и стандартов.	

УДК 681.3:331.4:001.354:006.354

ОКС 35.020

T58

ОКП 40 0000

Ключевые слова: оборудование информационных технологий, требования безопасности, методы испытаний

Редактор *Л. В. Афанасенко*
Технический редактор *В. Н. Прусакова*
Корректор *В. И. Варенцова*
Компьютерная верстка *З. И. Мартыновой*

Сдано в набор 12.03.2008. Подписано в печать 30.06.2008. Формат 60×84¹/₈. Бумага офсетная. Гарнитура Ариал.
Печать офсетная. Усл. печ. л. 21,39. Уч.-изд. л. 20,15. Тираж 433 экз. Зак. 706.

ФГУП «СТАНДАРТИНФОРМ», 123995 Москва, Гранатный пер., 4.
www.gostinfo.ru info@gostinfo.ru
Набрано и отпечатано в Калужской типографии стандартов, 248021 Калуга, ул. Московская, 256.