

МЕЖГОСУДАРСТВЕННЫЙ
СТАНДАРТ

ГОСТ
IEC 61058-1—
2012

ВЫКЛЮЧАТЕЛИ ДЛЯ ЭЛЕКТРОПРИБОРОВ

Часть 1

Общие требования

(IEC 61058-1:2008, IDT)

Издание официальное



Москва
Стандартинформ
2014

Предисловие

Цели, основные принципы и порядок проведения работ по межгосударственной стандартизации установлены ГОСТ 1.0—92 «Межгосударственная система стандартизации. Основные положения» и ГОСТ 1.2—2009 «Межгосударственная система стандартизации. Стандарты межгосударственные, правила и рекомендации по межгосударственной стандартизации. Правила разработки, принятия, применения, обновления и отмены»

Сведения о стандарте

1 ПОДГОТОВЛЕН Открытым акционерным обществом «Всероссийский научно-исследовательский институт сертификации» (ОАО «ВНИИС»)

2 ВНЕСЕН Федеральным агентством по техническому регулированию и метрологии

3 ПРИНЯТ Межгосударственным советом по стандартизации, метрологии и сертификации (протокол от 3 декабря 2012 г. № 54-П)

За принятие проголосовали:

Краткое наименование страны по МК (ИСО 3166) 004—97	Код страны по МК (ИСО 3166) 004—97	Сокращенное наименование национального органа по стандартизации
Азербайджан	AZ	Азстандарт
Армения	AM	Минэкономики Республики Армения
Беларусь	BY	Госстандарт Республики Беларусь
Россия	RU	Росстандарт
Таджикистан	TJ	Таджикстандарт
Узбекистан	UZ	Узстандарт

4 Приказом Федерального агентства по техническому регулированию и метрологии от 28 августа 2013 г. № 577-ст межгосударственный стандарт ГОСТ IEC 61058-1—2012 введен в действие в качестве национального стандарта Российской Федерации с 1 июля 2014 г.

5 Настоящий стандарт идентичен международному стандарту IEC 61058-1:2008 Switches for appliances — Part 1: General requirements (Выключатели для электроприборов. Часть 1. Общие требования), включая техническую поправку к нему Cor 1:2009.

В разделе «Нормативные ссылки» и тексте стандарта ссылки на международные стандарты актуализированы.

Степень соответствия — идентичная (IDT)

6 ВВЕДЕН ВПЕРВЫЕ

Информация об изменениях к настоящему стандарту публикуется в ежегодном информационном указателе «Национальные стандарты», а текст изменений и поправок — в ежемесячном информационном указателе «Национальные стандарты». В случае пересмотра (замены) или отмены настоящего стандарта соответствующее уведомление будет опубликовано в ежемесячном информационном указателе «Национальные стандарты». Соответствующая информация, уведомление и тексты размещаются также в информационной системе общего пользования — на официальном сайте Федерального агентства по техническому регулированию и метрологии в сети Интернет

© Стандартиформ, 2014

В Российской Федерации настоящий стандарт не может быть полностью или частично воспроизведен, тиражирован и распространен в качестве официального издания без разрешения Федерального агентства по техническому регулированию и метрологии

II

Содержание

1	Область применения	1
2	Нормативные ссылки	2
3	Термины и определения	4
3.1	Общие термины	4
3.2	Термины, относящиеся к напряжениям, токам и мощности	6
3.3	Термины, относящиеся к выключателям различных типов	7
3.4	Термины, относящиеся к срабатыванию выключателя	8
3.5	Термины, относящиеся к способам присоединения выключателя	8
3.6	Термины, относящиеся к зажимам, выводам и соединениям	9
3.7	Термины, относящиеся к изоляции	10
3.8	Термины, относящиеся к загрязнению	11
3.9	Термины, относящиеся к испытаниям изготовителя	11
4	Общие требования	11
5	Общие условия проведения испытаний	11
6	Номинальные параметры	14
7	Классификация	14
7.1	Классификация выключателей	14
7.2	Классификация зажимов и выводов	19
8	Маркировка и документация	26
9	Защита от поражения электрическим током	34
10	Средства для заземления	35
11	Зажимы, выводы и соединения	37
11.1	Зажимы для неподготовленных медных проводов	37
11.2	Зажимы для подготовленных медных проводов и/или требующие применения специального инструмента	41
11.3	Дополнительные требования к зажимам и выводам для присоединения к источнику питания и для присоединения внешних шнуров	44
12	Конструкция	44
12.1	Конструктивные требования, относящиеся к защите от поражения электрическим током	44
12.2	Конструктивные требования, относящиеся к безопасности при монтаже и нормальной эксплуатации выключателя	45
12.3	Конструктивные требования, относящиеся к установке выключателей и креплению шнуров	45
13	Механизм	46
14	Защита от твердых внешних предметов, проникновения воды и влаги	46
14.1	Защита от проникновения твердых внешних предметов	46
14.2	Защита от проникновения воды	47
14.3	Защита от влаги	48
15	Сопротивление и электрическая прочность изоляции	48
16	Нагрев	50
16.1	Общие требования	50
16.2	Контакты, зажимы и выводы	50
16.3	Другие части	51
17	Износостойкость	56
17.1	Общие требования	56
17.2	Испытания на электрическую износостойкость	58
18	Механическая прочность	64
19	Винты, токоведущие части и соединения	65
19.1	Общие требования к электрическим соединениям	65
19.2	Винтовые соединения	65
19.3	Токоведущие части	68
20	Зазоры, пути утечки, твердая изоляция и покрытия жестких печатных плат в сборе	68
20.1	Зазоры	69
20.2	Пути утечки	70
20.3	Твердая изоляция	73
20.4	Покрытия жестких печатных плат в сборе	73

21	Пожароопасность	74
21.1	Теплостойкость	74
21.2	Стойкость к ненормальному нагреву	74
22	Стойкость к коррозии	74
23	Ненормальная работа и условия неисправностей для электронных выключателей	75
24	Компоненты для электронных выключателей	78
24.1	Защитные устройства	79
24.2	Конденсаторы	81
24.3	Резисторы	81
25	Требования к электромагнитной совместимости	81
25.1	Помехоустойчивость	82
25.2	Излучение помех	84
	Приложение А (обязательное) Измерение зазоров и путей утечки	95
	Приложение В (справочное) Блок-схема алгоритма определения размеров зазоров и путей утечки	99
	Приложение С (Пробел)	100
	Приложение D (обязательное) Испытание на контрольный индекс трекинговой стойкости	100
	Приложение E (Пробел)	101
	Приложение F (справочное) Указания по применению выключателей	101
	Приложение G (Пробел)	103
	Приложение H (справочное) Плоские втычные соединители, метод выбора гнезда	103
	Приложение J (Пробел)	104
	Приложение K (обязательное) Соотношение между номинальным импульсным выдерживаемым напряжением, номинальным напряжением и категорией перенапряжения	104
	Приложение L (обязательное) Степень загрязнения	105
	Приложение M (обязательное) Испытание импульсным напряжением	106
	Приложение N (обязательное) Поправочные коэффициенты по высоте	107
	Приложение P (обязательное) Типы покрытий жестких печатных плат в сборе	108
	Приложение Q (обязательное) Измерение изоляционного расстояния печатной платы с покрытием типа А	109
	Приложение R (обязательное) Приемо-сдаточные испытания	110
	Приложение S (справочное) Выборочные испытания	111
	Приложение T (справочное) Семейства выключателей	112
	Приложение U (обязательное) Размеры вставок, являющихся частью выключателя	113
	Приложение V (справочное) Требования и испытания по стойкости к ненормальному нагреву для приборов, работающих без надзора	114
	Библиография	116

Введение

Настоящий стандарт представляет прямое применение международного стандарта IEC 61058-1:2008, объединяющего редакцию IEC 61058-1:2001 с изменениями A1:2001 и A2:2007, и европейского стандарта EN 61058-1:2002 с изменением A2:2007, гармонизированного с Директивами 2006/95/ЕС и 2004/108/ЕС.

Настоящий стандарт применяется совместно с соответствующими стандартами части 2, устанавливающими дополнительные требования к определенным типам выключателей.

При отсутствии стандарта части 2 с дополнительными требованиями на вновь разрабатываемый или существующий тип выключателя должны применяться требования настоящего стандарта, насколько это применимо.

Требования настоящего стандарта являются обязательными.

Настоящий стандарт содержит нормы, правила и методы испытаний, являющиеся общими для выключателей электроприборов.

IEC 61058 состоит из следующих частей:

часть 1. Общие требования;

часть 2-1. Дополнительные требования к встроенным в шнур выключателям;

часть 2-4. Дополнительные требования к самостоятельно устанавливаемым выключателям;

часть 2-5. Дополнительные требования к переключателям полюсов.

Приложения А, С, D, E, K, L, M, N, P, Q, R и U составляют неотъемлемую (обязательную) часть настоящего стандарта.

Приложения В, F, G, H, J, S, T и V являются справочными.

В некоторых странах имеются следующие отличия от настоящего стандарта:

- 7.1.2.9: коэффициент мощности двигателя с заторможенным ротором устанавливают от 0,4 до 0,5, чтобы отразить применяемые условия эксплуатации (США);
- 15.3: продолжительность приложения испытательного напряжения составляет 1 мин, чтобы убедиться в выявлении дефектов изоляции (США);
- 17.2.4.7: минимальное количество рабочих циклов — 6000 (США);
- 17.2.5: превышение температуры на зажимах и выводах должно быть не более 30 °С (США);
- Таблица 17: ток замыкания в индуктивной цепи I—I, чтобы отобразить реальные условия эксплуатации (США);
- Таблица 17: номинальные значения в лошадиных силах применяют, когда номинальное значение мощности управляемого двигателя выражено в лошадиных силах (США);
- 25: ЭМС не относится к безопасности (США).

ВЫКЛЮЧАТЕЛИ ДЛЯ ЭЛЕКТРОПРИБОРОВ

Часть 1
Общие требованияSwitches for appliances
Part 1. General requirements

Дата введения — 2014—07—01

1 Область применения

1.1 Настоящий стандарт распространяется на выключатели (механические или электронные) для электроприборов, приводимые в действие рукой, ногой или иным действием человека и используемые для включения и управления электроприборами или другим оборудованием бытового и аналогичного назначения номинальным напряжением не более 480 В и номинальным током не более 63 А.

Эти выключатели предназначены для приведения в действие человеком посредством органа управления или датчика. Орган управления или датчик может быть встроен в выключатель или расположен отдельно от выключателя (конструктивно или электрически) с передачей сигнала, например электрического, оптического, акустического или теплового, между органом управления или датчиком и выключателем.

Выключатели с дополнительными возможностями по управлению функциями выключателя входят в область применения настоящего стандарта.

Настоящий стандарт распространяется также на выключатели, приводимые в действие косвенным способом, когда приведение в действие органа управления или датчика выполняется дистанционным управлением или частью прибора или оборудования, например дверцей.

Примечания

1 Электронные выключатели могут объединяться с механическими выключателями, обеспечивающими полное отключение или микроотключение.

2 Электронные выключатели без механического выключателя в цепи питания обеспечивают только электронное отключение, поэтому цепь со стороны нагрузки считают всегда находящейся под напряжением.

3 К выключателям, применяемым в тропическом климате, могут быть необходимы дополнительные требования.

4 Необходимо учитывать, что стандарты на приборы могут содержать дополнительные или альтернативные требования к выключателям.

5 В настоящем стандарте термин «прибор» означает «прибор или оборудование».

6 Настоящий стандарт применяют для испытания встраиваемых выключателей. При испытании других типов выключателей для приборов настоящий стандарт применяют совместно с соответствующим стандартом части 2.

Кроме того, настоящий стандарт может быть применен к другим типам выключателей, не упомянутым в соответствующем стандарте части 2, при соблюдении требований электрической безопасности.

1.2 Настоящий стандарт распространяется на выключатели, предназначенные для встраивания в прибор, установки на приборе или использования совместно с прибором.

1.3 Настоящий стандарт также распространяется на выключатели, содержащие электронные компоненты.

1.4 Настоящий стандарт также распространяется на:

- выключатели, предназначенные для присоединения к гибкому кабелю или шнуру, дополнительные требования к таким выключателям приведены в IEC 61058-2-1.

Примечание — В настоящем стандарте термин «кабель» означает «кабель или шнур»;

- выключатели, являющиеся частью прибора;

- выключатели, предназначенные для установки отдельно от прибора (самостоятельно устанавливаемые выключатели), не входящие в область применения IEC 60669-1; дополнительные требования к таким выключателям приведены в IEC 61058-2-4;

- переключатели полюсов, дополнительные требования к которым приведены в IEC 61058-2-5.

1.5 Настоящий стандарт не содержит требований для разъединителей.

1.6 Настоящий стандарт не распространяется на устройства, управляющие приборами и оборудованием, которые не приводятся в действие непосредственно человеком. На них распространяется IEC 60730.

2 Нормативные ссылки

Для применения настоящего стандарта необходимы следующие ссылочные документы. Для датированных ссылок применяют только указанные издания ссылочного документа.

CISPR 14-1:2005 Электромагнитная совместимость. Требования к бытовым приборам, электрическим инструментам и аналогичным приборам. Часть 1. Помехозащита

CISPR 15:2007 Нормы и методы измерений характеристик радиопомех от электрического светового и аналогичного оборудования

IEC 60034-1:2004 Машины электрические вращающиеся. Часть 1. Номинальные и рабочие характеристики

IEC 60038:2002 Стандартные напряжения, рекомендуемые IEC

IEC 60050-151:2001 Международный электротехнический словарь (МЭС). Часть 151. Электрические и магнитные устройства

IEC 60050-411:1996 Международный электротехнический словарь (МЭС). Часть 411. Машины вращающиеся

IEC 60050-441:1984 Международный электротехнический словарь (МЭС). Часть 441. Коммутационное оборудование, аппаратура управления и предохранители

IEC 60050-826:2004 Международный электротехнический словарь (МЭС). Часть 826. Электрические установки зданий

IEC 60060-1:1989 Методы испытаний высоким напряжением. Часть 1. Общие определения и требования к испытаниям

IEC 60065:2005 Аудио-, видео- и аналоговая электронная аппаратура. Требования безопасности

IEC 60068-2-20:1979 Испытания на воздействие внешних факторов. Часть 2. Испытания. Испытание Т. Пайка

IEC 60068-2-75:1997 Испытания на воздействие внешних факторов. Часть 2-75. Испытания. Испытание Eh. Испытание на удар молотком

IEC 60085:2007 Изоляция электрическая. Термическая оценка и обозначение

IEC 60112:2003 Метод определения контрольного и сравнительного индексов трекинговости твердых изоляционных материалов

IEC 60127 (все части) Предохранители плавкие миниатюрные

IEC 60127-2:2003 Малогабаритные плавкие предохранители. Часть 2. Трубочатые плавкие вставки

IEC 60228:2004 Проводники изолированных кабелей

IEC 60269-1:2006 Предохранители плавкие низковольтные. Часть 1. Общие требования

IEC 60269-3:2008 Предохранители плавкие низковольтные. Часть 3. Дополнительные требования к плавким предохранителям, используемым неквалифицированным персоналом (главным образом для бытового и аналогичного назначения). Примеры типов стандартизованных плавких предохранителей

IEC 60335-1:2006 Бытовые и аналогичные электрические приборы. Безопасность. Часть 1. Общие требования

IEC 60335 (все стандарты части 2) Бытовые и аналогичные электрические приборы. Безопасность

IEC 60384-14:2005 Конденсаторы постоянной емкости для электронной аппаратуры. Часть 14. Групповые технические условия. Конденсаторы постоянной емкости для подавления электромагнитных помех и подключения к питающей магистрали

IEC 60417-DB-12M:2002 Графические символы для использования на оборудовании, 12-месячный абонемент на свободный доступ в базу данных, содержащую все графические символы, опубликованные в IEC 60417

IEC 60529:2001 Степени защиты, обеспечиваемые оболочками (IP Code)

- IEC 60617-2:1996 Графические обозначения для схем. Часть 2. Элементы символики, общие квалификационные символы и символы, имеющие общее применение
- IEC 60664-1:2007 Координация изоляции для оборудования низковольтных систем. Часть 1. Принципы, требования и испытания
- IEC 60664-3:2003 Координация изоляции для оборудования низковольтных систем. Часть 3. Использование покрытий, заливки компаундом и формовки для защиты от загрязнения
- IEC 60669-1:2007 Переключатели для стационарных электрических установок бытового и аналогичного назначения. Часть 1. Общие требования
- IEC 60691:2002 Термозвенья. Требования и руководство по применению
- IEC 60695-2-10:2000 Испытания на пожароопасность. Часть 2-10. Методы испытаний раскаленной/горячей проволокой. Установка с раскаленной проволокой и общие методы испытаний
- IEC 60695-2-11:2000 Испытания на пожароопасность. Часть 2-11. Методы испытаний раскаленной/горячей проволокой. Испытание конечной продукции на воспламеняемость раскаленной проволокой
- IEC 60695-2-12:2000 Испытания на пожароопасность. Часть 2-12. Методы испытаний раскаленной/горячей проволокой. Методы испытаний материалов на воспламеняемость раскаленной проволокой
- IEC 60695-2-13:2000 Испытания на пожароопасность. Часть 2-13. Методы испытаний раскаленной/горячей проволокой. Методы испытаний материалов на возгорание раскаленной проволокой
- IEC 60695-10-2:2003 Испытание на пожароопасность. Часть 10-2. Аномально высокая теплота. Испытание вдавливанием шарика
- IEC 60707:1999 Воспламеняемость твердых неметаллических материалов, подвергаемых воздействию источников воспламенения. Перечень методов испытаний¹⁾
- IEC 60730 (все части) Автоматические электрические управляющие устройства бытового и аналогичного назначения
- IEC 60730-1:2007 Устройства автоматические электрические управляющие бытового и аналогичного назначения. Часть 1. Общие требования
- IEC 60730-2-9:2004 Автоматические электрические управляющие устройства бытового и аналогичного назначения. Часть 2-9. Дополнительные требования к термочувствительным устройствам управления
- IEC 60738-1:2006 Термисторы. Термисторы прямого подогрева с положительным температурным коэффициентом. Часть 1. Общие технические условия
- IEC 60760:1989 Наконечники плоские быстросочленяемые
- IEC 60893-1:2004 Материалы изоляционные. Листы технические, жесткие, ламинированные на основе термотверждающихся смол для применения в электротехнике. Часть 1. Определения, обозначения и общие требования
- IEC 60998-2-3:2002 Устройства соединительные для низковольтных цепей бытового и аналогичного назначения. Часть 2-3. Дополнительные требования к соединительным устройствам как отдельным элементам с зажимами, утопленными в изоляцию
- IEC 61000-3-2:2005 Электромагнитная совместимость (ЭМС). Часть 3-2. Нормы. Нормы эмиссии гармонических составляющих тока (оборудование с потребляемым током ≤ 16 А в одной фазе)
- IEC 61000-3-3:2005 Электромагнитная совместимость (ЭМС). Часть 3-3. Нормы. Ограничение изменений, колебаний напряжения и фликера в низковольтных системах электроснабжения для оборудования с номинальным током ≤ 16 А в одной фазе, которое не подлежит условному соединению
- IEC/TR2 61000-3-5:1994 Электромагнитная совместимость (ЭМС). Часть 3. Нормы. Раздел 5. Ограничение колебаний напряжения и фликера в оборудовании с номинальным током >16 А, подключаемом к низковольтным системам электроснабжения
- IEC 61000-4-1:2006 Электромагнитная совместимость (ЭМС). Часть 4-1. Методы испытаний и измерений. Общий обзор серии стандартов IEC 61000-4
- IEC 61000-4-2:2001 Электромагнитная совместимость (ЭМС). Часть 4-2. Методы испытаний и измерений. Испытание на устойчивость к электростатическому разряду
- IEC 61000-4-3:2008 Электромагнитная совместимость (ЭМС). Часть 4-3. Методы испытаний и измерений. Испытание на устойчивость к излучаемому радиочастотному электромагнитному полю
- IEC 61000-4-4:2004 Электромагнитная совместимость (ЭМС). Часть 4-4. Методы испытаний и измерений. Испытания на устойчивость к наносекундным импульсным помехам
- IEC 61000-4-5:2005 Электромагнитная совместимость (ЭМС). Часть 4-5. Методы испытаний и измерений. Испытания на устойчивость к микросекундным импульсным помехам большой энергии

¹⁾ Действует только для применения настоящего стандарта.

IEC 61000-4-6:2006 Электромагнитная совместимость (ЭМС). Часть 4-6. Методы испытаний и измерений. Испытания на устойчивость к кондуктивным помехам, наведенным радиочастотными полями

IEC 61000-4-8:2001 Электромагнитная совместимость (ЭМС). Часть 4-8. Методы испытаний и измерений. Испытание на помехоустойчивость к силовому частотному магнитному полю сетей электропитания

IEC 61000-4-11:2004 Электромагнитная совместимость (ЭМС). Часть 4-11. Методы испытаний и измерений. Испытание на устойчивость к провалам, кратковременным прерываниям и изменениям напряжения

IEC 61032:1997 Защита людей и оборудования, обеспечиваемая оболочками. Щупы испытательные

IEC 61058-2-1:1992 Переключатели для электрических бытовых приборов. Часть 2-1. Дополнительные требования к переключателям на шнурах

IEC 61058-2-4:2003 Переключатели для электрических бытовых приборов. Часть 2-4. Дополнительные требования к независимо устанавливаемым переключателям

IEC 61058-2-5:1994 Переключатели для электрических бытовых приборов. Часть 2-5. Дополнительные требования для селекторов

IEC 61140:2001 Защита от поражения электрическим током. Общие положения для установок и оборудования

IEC 61210:1993 Устройства присоединительные. Зажимы плоские быстросоединяемые для медных электрических проводников. Требования безопасности

ISO 1456:2003 Покрытия металлические. Покрытия электролитические из никель-хрома и медь-никель-хрома

ISO 2081:1986 Покрытия металлические. Электролитические цинковые покрытия по железу или стали

ISO 2093:1986 Покрытия электролитические оловянные. Технические условия и методы испытаний

ISO 4046:1978 Бумага, картон и целлюлоза. Словарь. Двухязычное издание

3 Термины и определения

В настоящем стандарте применены следующие термины с соответствующими определениями:

3.1 Общие термины

3.1.1 **механическое коммутирующее устройство** (mechanical switching device): Коммутирующее устройство, предназначенное для замыкания или размыкания одной или нескольких электрических цепей посредством разделяемых контактов.

3.1.2 **выключатель (механический)** (switch (mechanical)): Механическое коммутирующее устройство, способное включать, проводить и отключать токи при нормальных условиях в цепи (эти условия могут включать определенные рабочие перегрузки), а также проводить токи в течение определенного времени при определенных ненормальных условиях в цепи, таких как короткое замыкание.

Примечание — Выключатель может обладать способностью включать, но не отключать токи короткого замыкания.

3.1.3 **токопроводящая часть** (conductive part): Часть, способная проводить ток, но необязательно предназначенная для прохождения рабочего тока.

3.1.4 **часть, находящаяся под напряжением** (live part): Проводник или токопроводящая часть, которая может быть под напряжением при нормальной эксплуатации, включая нейтральный проводник, но с условным исключением PEN-проводника.

3.1.5 **полюс выключателя** (pole of a switch): Часть выключателя, относящаяся только к одному электрически отделенному пути тока выключателя.

Примечания

1 Части, предназначенные для монтажа и оперирования всеми полюсами вместе, не входят в определение полюса.

2 Выключатель называется однополюсным, если он имеет только один полюс. Если он имеет более одного полюса, его можно называть многополюсным (двухполюсным, трехполюсным и т.д.) при условии, что полюса имеют такую конструкцию, что они функционируют вместе.

3.1.6 **зазор** (clearance): Кратчайшее расстояние по воздуху между двумя токопроводящими частями.

3.1.7 **путь утечки** (creepage distance): Кратчайшее расстояние по поверхности изоляционного материала между двумя токопроводящими частями.

3.1.8 **съёмная часть** (detachable part): Часть, которая может быть снята без применения инструмента, когда выключатель установлен как при нормальной эксплуатации.

3.1.9 **инструмент** (tool): Отвертка, монета или любой другой предмет, который можно использовать для воздействия на гайку, винт или аналогичное крепежное средство.

3.1.10 **специальный инструмент** (special purpose tool): Инструмент, редко встречающийся среди обычных домашних инструментов, например ключ для винта с треугольной головкой.

Примечание — Такие инструменты, как монеты, отвертки и гаечные ключи для квадратных или шестигранных головок, не считают специальными инструментами.

3.1.11 **нормальная эксплуатация** (normal use): Использование выключателя для целей, для которых он был изготовлен и заявлен.

3.1.12 **температура окружающего воздуха** (ambient air temperature): Указанные при заявленных условиях температура или температуры воздуха, окружающего выключатель, когда он установлен по указаниям изготовителя.

3.1.13 **контрольный индекс трекинговости (КИТ)** (proof tracking index (PTI)): Числовое значение контрольного напряжения в вольтах, при котором материал выдерживает воздействие 50 капель испытательного раствора без образования токопроводящих мостиков.

3.1.14 **уникальное обозначение типа** (unique type reference): Идентифицирующая маркировка, нанесенная на выключатель, по которой у изготовителя может быть получена полная информация об электрических, механических, физических и функциональных параметрах конкретного выключателя.

3.1.15 **общее обозначение типа** (common type reference): Идентифицирующая маркировка, нанесенная на выключатель, в дополнение к которой не требуется никакой дополнительной специальной информации, кроме содержащейся в настоящем стандарте, касающейся выбора, установки и эксплуатации в соответствии с настоящим стандартом.

3.1.16 **крышка или накладка** (cover or cover plate): Часть, доступная после установки выключателя в положение нормальной эксплуатации, снятие которой возможно с помощью инструмента.

3.1.17 **сигнальный индикатор** (signal indicator): Устройство, относящееся к выключателю и визуально сигнализирующее о состоянии цепи.

Примечание — Это устройство может управляться или не управляться выключателем.

3.1.18 **неподготовленный провод** (unprepared conductor): Обрезанный провод, с конца которого удалена изоляция для введения в зажимной элемент.

Примечание — Провод, форма которого изменена для введения в зажимной элемент или жилы которого скручены для укрепления конца, считают неподготовленным проводом.

3.1.19 **подготовленный провод** (prepared conductor): Провод, оголенный конец которого снабжен кольцом, наконечником, кабельным наконечником и т. д.

3.1.20 **материал основания** (base material): Изоляционный материал, поддерживающий электронные цепи.

3.1.21 **печатная плата** (printed board): Проклеенный материал основания, в котором могут быть отверстия хотя бы с одной проводящей дорожкой.

3.1.22 **печатная плата в сборе** (printed board assembly): Печатная плата с установленными электрическими и механическими компонентами и/или другими печатными платами после выполнения всех производственных операций, таких как пайка, нанесение покрытия и т. п.

3.1.23 **изолированное расстояние** (insulation distance): Кратчайшее расстояние на покрытой печатной плате между токопроводящими частями по материалу основания (см. рисунок Q.1).

3.1.24 **изменение полярности** (polarity reversal): Смена выводов, подключенных к нагрузке, посредством переключения.

3.1.25 **полупроводниковое коммутирующее устройство** (semiconductor switching device): Коммутирующее устройство, предназначенное для включения, пропускания, отключения и/или контроля тока в электрической цепи посредством регулирования проводимостью полупроводника.

3.1.26 **электронный понижающий преобразователь (преобразователь)** (electronic step-down convertor (convertor)): Устройство, расположенное между источником питания и одной или несколькими вольфрамово-галлоидными или другими лампами накаливания, которое служит для питания ламп

их номинальным напряжением, обычно высокой частоты. Устройство может состоять из одного или нескольких отдельных компонентов.

3.1.27 электронный выключатель (electronic switch): Устройство, способное включать, пропускать, отключать ток и/или управлять током при нормальных условиях в цепи (эти условия могут включать определенные рабочие перегрузки), а также проводить в течение определенного времени токи при определенных ненормальных условиях в цепи, таких как короткое замыкание. Устройство содержит органы управления, средства управления и коммутирующие устройства, которые могут быть механическими или электронными. По меньшей мере одно из них должно быть электронным.

3.1.28 режим работы (duty): Нагрузка(и), которой(ым) подвергается электронный выключатель, включая, если применимо, замыкание, управление и размыкание, с учетом продолжительности и последовательности во времени.

3.1.29 тип режима работы (duty-type): Непрерывная, кратковременная или повторно-кратковременная работа одной или более не изменяющихся в течение определенного периода времени нагрузок или непериодический режим работы, при котором в общем случае нагрузка изменяется в определенных рабочих пределах.

3.1.30 коэффициент продолжительности цикла (cyclic duration factor): Соотношение между периодом нахождения под нагрузкой, включая замыкание и размыкание, и продолжительностью рабочего цикла, выраженное в процентах.

3.1.31 защитный импеданс (protective impedance): Полное сопротивление между частями, находящимися под напряжением, и доступными токопроводящими частями, имеющее такое значение, что ток при нормальной эксплуатации и при возможных условиях неисправности в электронном выключателе ограничивается до безопасного значения; оно сконструировано так, что надежность сохраняется на протяжении всего срока службы электронного выключателя.

Примечание — Подробности о возможных условиях неисправности, безопасном токе и требованиях к надежности приведены в настоящем стандарте.

3.2 Термины, относящиеся к напряжениям, токам и мощности

Примечание — При применении терминов «напряжение» и «ток» подразумевают их среднеквадратические значения, если не указано иное.

3.2.1 номинальные напряжение, ток, частота, мощность и т. п. (rated voltage, current, frequency, wattage etc.): Напряжение, ток, частота, мощность и т. п., установленные для выключателя изготовителем, к которым относятся рабочие и эксплуатационные характеристики.

3.2.2 БСНН (безопасное сверхнизкое напряжение) (SELV): Напряжение, не превышающее 50 В среднеквадратического значения переменного тока или 120 В постоянного тока между проводниками или между любым проводником и землей, в цепи, изолированной от сети питания.

Примечание — БСНН является сверхнизким напряжением при незаземленном проводнике (см. IEC 61140).

3.2.3 сверхток (over-current): Ток, превышающий номинальный.

3.2.4 перегрузка (overload): Рабочие условия в электрически не поврежденной цепи, вызывающие сверхток.

3.2.5 ток короткого замыкания (short-circuit current): Сверхток, появляющийся в результате короткого замыкания, возникающего из-за повреждения или неправильного соединения в электрической цепи.

3.2.6 рабочее напряжение (working voltage): Наибольшее среднеквадратическое значение напряжения переменного тока или наибольшее значение напряжения постоянного тока по любой рассматриваемой изоляции, которое может возникать при питании выключателя номинальным напряжением.

Примечания

1 Переходные процессы не учитывают.

2 Принимают во внимание условия холостого хода и нормальные условия эксплуатации.

3.2.7 перенапряжение (overvoltage): Любое пиковое значение напряжения, превышающее соответствующее пиковое значение максимального установившегося напряжения при нормальных рабочих условиях.

3.2.8 повторяющееся пиковое напряжение U_{rp} (recurring peak voltage U_{rp}): Максимальное пиковое значение периодических отклонений формы волны напряжения, появляющихся из-за искажения

напряжения переменного тока или из-за наложения напряжения переменного тока на напряжение постоянного тока.

Примечание — Нерегулярные перенапряжения, например из-за случайного переключения, не считают повторяющимися пиковыми напряжениями.

3.2.9 временное перенапряжение (temporary overvoltage): Перенапряжение большой продолжительности по отношению к частоте сети.

3.2.9.1 кратковременное перенапряжение (short-term temporary overvoltage): Временное перенапряжение продолжительностью не более 5 с.

Примечание — Значение напряжения при кратковременном перенапряжении выше, чем при длительном (см. IEC 60664-1, подпункт 3.3.3.2.2).

3.2.9.2 длительное перенапряжение (long-term temporary overvoltage): Временное перенапряжение продолжительностью более 5 с.

3.2.10 импульсное выдерживаемое напряжение (impulse withstand voltage): Наибольшее пиковое значение импульсного напряжения определенной формы и полярности, не вызывающее пробоя изоляции при определенных условиях.

3.2.11 категория перенапряжения (overvoltage category): Цифровое выражение условий перенапряжения при переходном процессе.

Примечание — Применяют категории перенапряжения I, II и III (см. приложение К).

3.2.12 номинальная нагрузка (rated load): Тип нагрузки, установленный для выключателя изготовителем.

3.2.13 минимальная нагрузка (minimum load): Нагрузка, при которой электронный выключатель еще нормально функционирует.

3.2.14 тепловой ток (thermal current): Продолжительный активный ток, который в заявленных изготовителем условиях испытаний (которые могут включать также температуру окружающей среды) создает без принудительного охлаждения такой же нагрев, как если бы электронный выключатель работал при указанных условиях окружающей среды при номинальной нагрузке и/или типе режима работы в приборе при принудительном охлаждении, если оно имеется.

Примечание — При тепловом токе возможно проведение упрощенного испытания электронных выключателей, которые при нормальном применении обладают комплексом условий охлаждения. Тепловой ток всегда определяется испытаниями выключателя, располагаемого на столе или в простом испытательном устройстве, и сравнительными испытаниями в рассматриваемом приборе. Следовательно, тепловой ток обычно меньше номинального тока. Это делает необходимым проведение дополнительных испытаний зажимов, выводов, контактов и т.д., для того чтобы проверить, что они будут способны проводить номинальный ток при установленном в приборе электронном выключателе. Эти дополнительные испытания указаны в разделах 16 и 17.

3.3 Термины, относящиеся к выключателям различных типов

3.3.1 встроенный выключатель (incorporated switch): Выключатель, предназначенный для встраивания в прибор или установки на него, который, однако, может быть испытан отдельно от прибора.

3.3.2 неотъемлемый выключатель (integrated switch): Выключатель, функционирование которого зависит от его правильного монтажа и закрепления в приборе и который может быть испытан только вместе с соответствующими частями данного прибора.

3.3.3 поворотный выключатель (rotary switch): Выключатель, органом управления которого является вал или ось, которые необходимо повернуть в одну или более обозначенную позицию для изменения положения контактов.

Примечание — Вращение органа управления может быть неограниченным или ограниченным в каком-нибудь направлении.

3.3.4 рычажный выключатель (тумблер) (lever switch): Выключатель, органом управления которого является рычаг, который необходимо переместить (наклонить) в одну или более обозначенную позицию для изменения положения контактов.

3.3.5 клавишный выключатель (rocker switch): Выключатель, органом управления которого является коромысло, которое необходимо наклонить в одну или более обозначенную позицию для изменения положения контактов.

3.3.6 кнопочный выключатель (push-button switch): Выключатель, органом управления которого является кнопка, которую необходимо нажать для изменения положения контактов.

Примечание — Выключатель может быть снабжен одним или более органами управления.

3.3.7 выключатель с тяговым шнуром (cord-operated switch): Выключатель, органом управления которого является тяговый шнурок, который необходимо натянуть для изменения положения контактов.

3.3.8 двухтактный выключатель (push-pull switch): Выключатель, органом управления которого является шток, который необходимо тянуть или толкать в одну или более обозначенную позицию для изменения положения контактов.

3.3.9 выключатель с самовозвратом (biased switch): Выключатель, контакты и орган управления которого возвращаются в исходную позицию, когда орган управления освобождается из положения срабатывания.

3.4 Термины, относящиеся к срабатыванию выключателя

3.4.1 приведение в действие (actuation): Перемещение органа управления выключателя рукой, ногой или любым иным действием человека.

3.4.2 косвенное приведение в действие (indirect actuation): Перемещение органа управления выключателя, производимое не непосредственно, а с помощью части прибора, в которую выключатель встроен или с которой он совмещен, например дверцы прибора.

3.4.3 орган управления (actuating member): Часть, которую тянут, на которую нажимают, которую поворачивают или перемещают другим образом для срабатывания контактов.

3.4.4 средство управления (actuating means): Любая часть, которая может быть расположена между органом управления и контактным механизмом для срабатывания контактов.

3.4.5 отключение (disconnection): Разъединение электрической цепи полюса, обеспечивающее изоляцию между сетью питания и частями, предназначенными для отключения от сети питания.

3.4.6 микроотключение (micro disconnection): Отключение, обеспечивающее правильную работу изделия посредством разъединения контактов в случае длительных перенапряжений.

3.4.7 электронное отключение (electronic disconnection): Отключение, обеспечивающее непериодическую правильную работу изделия с помощью полупроводникового коммутирующего устройства в случае длительных перенапряжений.

3.4.8 полное отключение (full disconnection): Отключение, обеспечивающее правильную работу изделия посредством разъединения контактов в случае кратковременных и длительных перенапряжений и выдерживающее импульсное напряжение, соответствующее основной изоляции.

3.4.9 всеполюсное отключение (all pole disconnection): Одновременное отключение обоих питающих проводников в однофазных приборах переменного тока и приборах постоянного тока, выполняемое одним выключающим действием, а в приборах, подключаемых более чем к двум питающим проводникам, — одновременное отключение всех питающих проводников одним выключающим действием, за исключением проводника заземления.

3.4.10 срабатывание (operation): Перемещение подвижного(ых) контакта(ов) из одного положения в другое.

3.4.11 цикл срабатывания (operating cycle): Последовательность срабатываний из одного положения в другое с возвратом в первое положение и с прохождением через все другие положения при их наличии.

3.4.12 электронный орган управления (electronic actuating member): Часть, компонент или группа компонентов, например оптический или акустический датчик, которые управляют средством управления или коммутирующим устройством.

3.4.13 электронное средство управления (electronic actuating means): Часть, компонент или группа компонентов, которые предназначены для электронного управления коммутирующим устройством.

3.4.14 ненормальные условия (abnormal conditions): Условия, которые могут возникнуть в приборе или в выключателе во время нормальной работы.

3.4.15 датчик (sensing unit): Элемент, приводимый в действие любыми физическими явлениями или их сочетанием.

3.5 Термины, относящиеся к способам присоединения выключателя

3.5.1 внешний проводник (external conductor): Любая кабель, шнур, жила или проводник, часть которых является внешней по отношению к выключателю или прибору, в котором или на котором смон-

тирован выключатель. Таким проводником может быть или питающий провод, или межсоединительный шнур между различными частями прибора, или он может быть проводом стационарной проводки.

3.5.2 встроенный проводник (integrated conductor): Проводник, который или находится внутри выключателя, или используется для постоянного соединения с зажимами или выводами выключателя.

3.5.3 внутренний проводник (internal conductor): Любая кабель, шнур, жила или проводник, которые являются внутренними для прибора, но при этом не являются ни внешними, ни встроенными проводниками.

3.5.4 Способы крепления шнуров

3.5.4.1 крепление типа X (type X attachment): Способ присоединения, при котором шнур может быть заменен без помощи специального инструмента на шнур, не требующий специальной подготовки.

3.5.4.2 крепление типа Y (type Y attachment): Способ присоединения, при котором шнур может быть заменен только с помощью специального инструмента, обычно имеющегося у изготовителя или его представителя.

Примечание — Такой способ присоединения может использоваться для обычных и специально подготовленных шнуров.

3.5.4.3 крепление типа Z (type Z attachment): Способ присоединения, при котором шнур не может быть заменен без нарушения целостности выключателя.

3.6 Термины, относящиеся к зажимам, выводам и соединениям

3.6.1 зажим или вывод (terminal): Токосоводящая часть выключателя, предназначенная для многократных электрических присоединений, не требующая при этом использования специального инструмента или процесса.

3.6.2 зажим винтового типа (screw type terminal): Зажим, предназначенный для присоединения и/или внутреннего соединения и последующего отсоединения одного или нескольких проводников. Соединение выполняют прямо или косвенно с помощью винтов или гаек любого типа.

3.6.3 колонковый зажим (pillar terminal): Зажим винтового типа, в котором провод(а) вводят в отверстие или канал, где его(их) зажимают телом винта. Давление прижатия может осуществляться либо непосредственно ножкой винта, либо через промежуточный прижимной элемент, давление на который передается от тела винта.

Примеры колонковых зажимов показаны на рисунке 1.

3.6.4 винтовой зажим (screw terminal): Зажим винтового типа, в котором провод(а) зажимают под головкой винта. Прижимное давление может осуществляться либо непосредственно головкой винта, либо через промежуточную часть, например шайбу, прижимную пластину или устройство предотвращения выскользывания провода.

Примеры винтовых зажимов показаны на рисунке 2.

3.6.5 шпильчный зажим (stud terminal): Зажим винтового типа, в котором провод(а) зажимают под гайкой. Прижимное давление может осуществляться непосредственно гайкой соответствующей формы или через промежуточную часть, например шайбу, прижимную пластину или устройство предотвращения выскользывания провода.

Примеры шпильчных зажимов показаны на рисунке 2.

3.6.6 зажим с прижимной планкой (saddle terminal): Зажим винтового типа, в котором провод(а) зажимают под прижимной планкой с помощью двух или более винтов или гаек.

Примеры зажимов с прижимной планкой показаны на рисунке 3.

3.6.7 зажим для наконечника (lug terminal): Зажим винтового типа, предназначенный для непосредственного или косвенного зажатия кабельного наконечника или шины с помощью винта или гайки.

Примеры зажимов для наконечника показаны на рисунке 4.

3.6.8 колпачковый зажим (mantle terminal): Зажим винтового типа, в котором провод(а) прижимают к основанию прорези в шпильке с помощью гайки. Провод прижимают к основанию прорези с помощью шайбы соответствующей формы, помещенной под гайкой, посредством центрального выступа, если гайка представляет собой колпачок, или с помощью других эффективных средств передачи давления гайки на провод внутри прорези.

Примеры колпачковых зажимов показаны на рисунке 5.

3.6.9 безвинтовой зажим (screwless terminal): Зажим, предназначенный для присоединения и/или межсоединения и последующего отсоединения одного или более проводов, осуществляемого непосредственно или косвенно элементами, отличными от резьбовых элементов.

Пр и м е ч а н и е — Следующие конструкции не относятся к безвинтовым зажимам:

- выводы, требующие закрепления на проводах специальных средств перед их вводом в зажим, например плоские втычные соединители;

- выводы, требующие присоединения проводов накруткой;

- зажимы, обеспечивающие прямой контакт с проводами за счет прокалывания изоляции.

Примеры безвинтовых зажимов приведены на рисунке 6.

3.6.10 неразъемное соединение (termination): Соединение между двумя или несколькими токопроводящими частями, которое может быть выполнено или заменено только с помощью специального инструмента или специального процесса.

3.6.11 плоский втычной соединитель (flat quick-connect termination): Электрическое соединение, состоящее из вставки и гнезда, которые могут быть легко соединены или разъединены без применения инструментов.

3.6.12 вставка (tab): Часть плоского втычного соединителя, которая вставляется в гнездо и является частью выключателя.

Примеры вставок приведены в IEC 61210 и приложении U.

3.6.13 гнездо (female connector): Часть плоского втычного соединителя, в которую вставляется вставка.

Примеры гнезд показаны на рисунке 8.

3.6.14 вывод для пайки (solder terminal): Токопроводящая часть выключателя, предназначенная для выполнения неразъемного соединения с помощью пайки.

3.7 Термины, относящиеся к изоляции

3.7.1 основная изоляция (basic insulation): Изоляция частей, находящихся под напряжением, применяемая для обеспечения основной защиты от поражения электрическим током.

3.7.2 дополнительная изоляция (supplementary insulation): Независимая изоляция, применяемая в дополнение к основной изоляции для обеспечения защиты от поражения электрическим током в случае повреждения основной изоляции.

3.7.3 двойная изоляция (double insulation): Изоляция, состоящая из основной и дополнительной изоляции.

3.7.4 усиленная изоляция (reinforced insulation): Единая система изоляции, применяемая для частей, находящихся под напряжением, которая обеспечивает степень защиты от поражения электрическим током, эквивалентную двойной изоляции.

Пр и м е ч а н и е — Термин «система изоляции» не означает, что изоляция должна быть однородной. Она может состоять из нескольких слоев, которые не могут быть испытаны отдельно как дополнительная или основная изоляция.

3.7.5 функциональная изоляция (functional insulation): Изоляция между частями, находящимися под напряжением, которая необходима только для надлежащей работы выключателя.

3.7.6 покрытие (coating): Твердый изоляционный материал, наносимый на одну или обе поверхности печатной платы. Покрытие печатной платы может быть лаковым, в виде сухой пленки или может быть выполнено термическим осаждением.

Пр и м е ч а н и е — Покрытие и материал основания печатной платы образуют изоляционную систему, которая может иметь свойства, аналогичные твердой изоляции.

3.7.7 твердая изоляция (solid insulation): Изоляционный материал, помещенный между двумя токопроводящими частями.

Пр и м е ч а н и е — В случае печатных плат в сборе с покрытием твердая изоляция состоит из самой печатной платы и из покрытия. В других случаях твердая изоляция состоит из герметизирующего материала.

3.7.8 прибор класса 0 (class 0 appliance): Прибор, в котором защита от поражения электрическим током обеспечивается основной изоляцией; это означает, что в нем отсутствуют средства для присоединения доступных токопроводящих частей, если такие имеются, к защитному проводнику стационарной проводки; в случае повреждения основной изоляции защита обеспечивается окружающей средой прибора.

3.7.9 прибор класса I (class I appliance): Прибор, в котором защита от поражения электрическим током обеспечивается не только основной изоляцией, но и дополнительной мерой безопасности, при которой доступные токопроводящие части (не находящиеся под напряжением) соединены с защит-

ным (заземляющим) проводником стационарной электропроводки так, что эти части не могут оказаться под напряжением в случае повреждения основной изоляции.

3.7.10 прибор класса II (class II appliance): Прибор, в котором защита от поражения электрическим током обеспечивается не только основной изоляцией, но и дополнительными мерами безопасности, такими как двойная или усиленная изоляция, и в нем не предусмотрено защитное заземление или условия установки не являются дополнительной гарантией.

Примечание — Приборы класса II могут быть снабжены средствами для обеспечения непрерывности защитных цепей при условии, что эти средства находятся внутри прибора и изолированы от доступных токопроводящих поверхностей согласно требованиям к приборам класса II.

3.7.11 прибор класса III (class III appliance): Прибор, в котором защита от поражения электрическим током обеспечивается питанием БСНН и в котором более высокие напряжения, чем БСНН, не возникают.

3.8 Термины, относящиеся к загрязнению

3.8.1 загрязнение (pollution): Появление любого инородного твердого, жидкого или газообразного вещества, которое может привести к уменьшению диэлектрической прочности или поверхностного сопротивления изоляции.

3.8.2 микроокружение (micro-environment): Окружающая среда в непосредственной близости от изоляции, которая в наибольшей степени влияет на величину путей утечки.

Примечание — Собственное загрязнение, производимое выключателем при дуговом разряде, описано в приложении L.

3.8.3 макроокружение (macro-environment): Среда помещения или другого места, где устанавливают или используют выключатель.

3.8.4 степень загрязнения (pollution degree): Числовое выражение ожидаемого загрязнения микроокружения.

Примечание — Применяют степени загрязнения 1, 2 и 3 (см. 7.1.6 и приложение L).

3.9 Термины, относящиеся к испытаниям изготовителя

3.9.1 приемо-сдаточные испытания (routine test): Испытания, которым подвергают каждый отдельный выключатель для приборов во время и/или после изготовления для подтверждения соответствия определенным требованиям настоящего стандарта.

Примечание — Приемо-сдаточные испытания описаны в приложении R.

3.9.2 выборочные испытания (sampling test): Испытания некоторого количества выключателей, отобранных случайным образом из партии.

Примечание — Выборочные испытания описаны в приложении S.

3.9.3 испытание типа (type test): Испытание одного или нескольких выключателей определенной конструкции, проводимое для подтверждения того, что данная конструкция соответствует определенным требованиям.

4 Общие требования

Выключатели должны быть спроектированы и изготовлены так, чтобы при нормальной эксплуатации они функционировали, не создавая опасности для потребителей или окружающей среды даже в случае небрежного обращения, возможного при нормальной эксплуатации, как указано в настоящем стандарте и в соответствующем стандарте части 2.

В общем случае соответствие проверяют проведением всех установленных испытаний.

5 Общие условия проведения испытаний

5.1 Испытания в соответствии с настоящим стандартом являются испытаниями типа.

5.2 При отсутствии в настоящем стандарте иных указаний образцы испытывают в состоянии поставки при температуре окружающей среды $(25 \pm 10) ^\circ\text{C}$. Образцы монтируют, как указано из-

готовителем, а если заявлено несколько методов, то выбирают наиболее неблагоприятный, если необходимо.

Примечание — В случае сомнения испытания выполняют при температуре окружающей среды $(20 \pm 5) ^\circ\text{C}$.

5.3 Выключатели, используемые с несъемными проводами, испытывают с соответствующим присоединенным проводом.

5.4 Если выключатели оснащены вставками, то при испытаниях по разделам 16 и 17 необходимо использовать новые гнезда.

Размеры гнезд плоских втычных соединителей, используемых при испытаниях, должны соответствовать значениям, приведенным на рисунке 8.

Примечание — Метод выбора испытательных гнезд плоских втычных соединителей приведен в приложении Н.

Гнезда соединителей должны быть типа, пригодного для номинальной температуры окружающей среды выключателя, а присоединяемые провода должны быть припаяны или приварены к зажимной зоне гнезда при наличии.

5.5 Если не указано иное, испытания проводят в порядке следования разделов настоящего стандарта.

Ниже приведено количество образцов, необходимое для испытаний по соответствующим разделам.

Примечание — Количество образцов для испытаний и соответствующие разделы приведены в таблице 1.

5.5.1 Выключатели со следующими характеристиками:

- только для постоянного тока;
- для переменного и постоянного тока

испытывают постоянным током при условии, что значения номинальных постоянных напряжения и тока для классифицированного типа нагрузки (см. 7.1.2) равны номинальным значениям для переменного тока или превышают их.

Для испытаний таких выключателей используют следующие образцы:

- по разделам 6—12 и 23 — образец № 1;
- по разделам 19—22 — образец № 2; если зазоры по 20.1 испытывают по приложению М, то для этого используют три дополнительных образца;
- по разделам 13—18:
 - с маркировкой полярности — образцы № 3 — № 5;
 - без маркировки полярности — образцы № 3 — № 5 для одной полярности и образцы № 6 — № 8 для противоположной полярности;

для противоположной полярности;

- по разделу 25 — три дополнительных образца.

5.5.2 Выключатели со следующими характеристиками:

- только для переменного тока;
- для переменного и постоянного тока, но не удовлетворяющие требованиям 5.5.1.

Для испытаний таких выключателей используют следующие образцы:

- по разделам 6—12 и 23 — образец № 1;
- по разделам 19—22 — образец № 2; если зазоры по 20.1 испытывают по приложению М, то для этого используют три дополнительных образца;
- по разделам 13—18:
 - для переменного тока — образцы № 3 — № 5;
 - для постоянного тока с маркировкой полярности — образцы № 6 — № 8;
 - для постоянного тока без маркировки полярности — образцы № 6 — № 8 для одной полярности и образцы № 9 — № 11 для противоположной полярности;
- по разделу 25 — три дополнительных образца.

5.5.3 Выключатели с несколькими комбинациями номинального напряжения и/или номинального тока при одном роде тока.

Для испытаний таких выключателей используют следующие образцы:

- по разделам 6—12 — образец № 1;
- по разделам 19—22 — образец № 2; если зазоры по 20.1 испытывают по приложению М, то для этого используют три дополнительных образца;

- по разделам 13—18:
- для комбинации с наивысшим номинальным током — образцы №3 — №5;
- для второй комбинации — образцы №6 — №8;
- для остальных комбинаций — образцы №9 — №11 и т. д.

Примечание — Выключатели, имеющие одно номинальное значение тока для более чем одного номинального напряжения, испытывают при наивысшем номинальном напряжении для каждого типа нагрузки;

- по разделу 25 — три дополнительных образца.

Таблица 1 — Образцы для испытаний

Раздел	Номер испытываемого образца ¹⁾	Сноска
6 Номинальные параметры	1	
7 Классификация	1	
8 Маркировка и документация	1	
9 Защита от поражения электрическим током	1	
10 Средства для заземления	1	
11 Зажимы, выводы и соединения	1	2)
12 Конструкция	1	
13 Механизм	3 4 5 6 7 8	3)
14 Защита от твердых внешних предметов, проникновения пыли, воды и влаги	3 4 5 6 7 8	3)
15 Сопротивление изоляции и электрическая прочность	3 4 5 6 7 8	2), 3)
16 Нагрев	3 4 5 6 7 8	
17 Износостойкость	3 4 5 6 7 8	3)
18 Механическая прочность	3 4 5	
19 Винты, токоведущие части и соединения	2	
20 Зазоры, пути утечки, твердая изоляция и покрытия жестких печатных плат в сборе	2	4), 5)
21 Пожароопасность	2	
22 Стойкость к коррозии	2	
23 Ненормальный режим работы и условия неисправности для электронных выключателей	1	
25 Требования по ЭМС	Три дополнительных образца	

¹⁾ Для выбора испытательного гнезда по приложению Н могут понадобиться дополнительные образцы.
²⁾ Могут потребоваться три дополнительных новых образца в соответствии с 11.1.3.4 или по таблице 12 (сноска 2).
³⁾ Дополнительные образцы №9 — №11 и т. д. испытывают по тем же разделам, что и образцы №6 — №8.
⁴⁾ Могут потребоваться три дополнительных новых образца в соответствии с 20.1 для испытания по приложению М.
⁵⁾ Для испытания покрытий на печатных платах по 20.4 требуется следующее количество печатных плат:
 - 13 образцов для покрытия типа А;
 - 17 образцов для покрытия типа В.
⁶⁾ Могут потребоваться дополнительные образцы для разрушающих испытаний по разделам 20, 21 и 23.

5.6 Выключатели с указанной номинальной частотой испытывают на этой частоте. Выключатели с неуказанной номинальной частотой испытывают на частоте 50 Гц. Выключатели с указанным диапазоном номинальных частот испытывают на наиболее неблагоприятной частоте диапазона.

5.7 Если при испытаниях по разделам 13—18 только один образец не выдержал испытания, то испытания по разделу, в котором выявлено несоответствие, и все предшествующие испытания, которые могли повлиять на результаты этого испытания, повторяют на новой партии аналогичных образцов, из которых все должны успешно выдержать повторные испытания. При проведении испытаний по разделам 6—12 и 19—22 не должно быть отказов.

П р и м е ч а н и е — Заявитель может предоставить наряду с первым комплектом образцов дополнительный комплект, который может потребоваться в случае отказа образца из первого комплекта.

В этом случае испытательный орган без согласования начинает испытания дополнительного комплекта и считает результаты испытаний отрицательными, если один из дополнительных образцов не выдерживает испытания.

Если дополнительный комплект образцов не предоставляется одновременно с первым комплектом, несоответствие одного образца влечет за собой несоответствие изделия.

5.8 Если в выключателях для приборов классов 0 и I есть необходимость применения частей с двойной или усиленной изоляцией, то эти части проверяют на соответствие требованиям для выключателей приборов класса II.

Аналогично, если в выключателе есть необходимость применения частей, питающихся БСНН, такие части также проверяют на соответствие требованиям для выключателей приборов класса III.

5.9 При проведении испытаний по настоящему стандарту приведение в действие может выполняться с помощью испытательного оборудования. Однако испытания при высокой скорости должны быть выполнены по 17.2.4.

Для выключателей с электронными органами управления приведение в действие должно выполняться по указаниям изготовителя.

5.10 Если возможно, сигнальные индикаторы должны быть испытаны совместно с выключателями.

Если не указано иное, то лампа должна функционировать, яркость свечения лампы не проверяют. Испытание может быть выполнено на испытываемых образцах, имитирующих электрические, механические и тепловые воздействия реальной индикаторной лампы. Заменяемые индикаторные лампы могут заменяться во время испытаний. Сигнальные индикаторы, функционирующие независимо от выключателя, работают непрерывно.

Результаты испытаний выключателей с индикаторными лампами должны распространяться на выключатели аналогичной конструкции без индикаторных ламп или на индикаторные лампы аналогичной конструкции без переключающего механизма.

5.11 Выключатели, предназначенные для работы от специального источника питания, испытывают совместно с этим специальным источником питания.

5.12 При всех испытаниях измерительные инструменты и средства должны быть такими, чтобы они не оказывали существенного влияния на измеряемые величины.

5.13 В электронных выключателях для целей испытаний может потребоваться отсоединение или короткое замыкание электронных компонентов.

5.14 Для испытаний по 23.1.1.1 могут потребоваться дополнительные образцы.

6 Номинальные параметры

6.1 Максимальное номинальное напряжение составляет 480 В.

6.2 Выключатели с сигнальными индикаторами могут иметь другие номинальные напряжения для сигнальных индикаторов.

6.3 Максимальный номинальный ток составляет 63 А.

Соответствие требованиям 6.1—6.3 проверяют осмотром совместно с испытаниями по разделу 8.

7 Классификация

7.1 Классификация выключателей

7.1.1 В соответствии с родом тока:

7.1.1.1 — выключатели только для переменного тока;

7.1.1.2 — выключатели только для постоянного тока;

7.1.1.3 — выключатели для переменного и постоянного токов.

7.1.2 В соответствии с типом нагрузки, управляемой каждой цепью выключателя:

Примечания

1 Выключатель, имеющий несколько цепей, необязательно должен иметь одинаковую классификацию для каждой цепи.

2 Приложение F может использоваться для определения пригодности выключателя с частными номинальными показателями для управления конкретной цепью.

7.1.2.1 — цепь с существенно активной нагрузкой с коэффициентом мощности не менее 0,9;

7.1.2.2 — цепь или с активной нагрузкой, или с нагрузкой в виде двигателя с коэффициентом мощности не менее 0,6, или с сочетанием обеих нагрузок;

7.1.2.3 — цепь, сочетающая активную и емкостную нагрузки переменного тока;

7.1.2.4 — цепь с обычной вольфрамовой лампой накаливания;

7.1.2.5 — цепь с особо заявленной нагрузкой;

7.1.2.6 — цепь с током не более 20 мА;

7.1.2.7 — цепь со специальной лампой;

7.1.2.8 — цепь с индуктивной нагрузкой с коэффициентом мощности не менее 0,6;

7.1.2.9 — цепь с особой нагрузкой в виде двигателя с заторможенным ротором с коэффициентом мощности не менее 0,6;

7.1.2.10 — минимальная нагрузка для электронных выключателей.

7.1.3 В соответствии с температурой окружающей среды:

7.1.3.1 — выключатели, в которых все части, включая орган управления, предназначены для использования при температуре окружающего воздуха от 0 °С до 55 °С;

7.1.3.2 — выключатели, в которых все части, включая орган управления, предназначены для использования при температуре окружающего воздуха выше 55 °С или ниже 0 °С, или для обоих этих случаев:

- предпочтительные значения максимальной температуры окружающего воздуха: 85 °С, 100 °С, 125 °С и 150 °С;

- предпочтительные значения минимальной температуры окружающего воздуха: минус 10 °С, минус 25 °С и минус 40 °С;

- допускаются значения, отличающиеся от этих предпочтительных значений, если они кратны 5 °С;

7.1.3.3 — выключатели, предназначенные для использования с органом управления и другими доступными частями при температуре окружающего воздуха от 0 °С до 55 °С, а остальные части выключателя при этом могут находиться при температуре окружающей среды выше 55 °С:

- предпочтительные значения максимальной температуры окружающего воздуха: 85 °С, 100 °С, 125 °С и 150 °С;

- допускаются значения, отличающиеся от этих предпочтительных значений, если они кратны 5 °С.

7.1.3.4 — встроенные в шнур электронные выключатели и самостоятельно устанавливаемые электронные выключатели, предназначенные для максимальной температуры окружающего воздуха 35 °С.

Примечание — Классификация температуры окружающего воздуха 35 °С может быть также применена для других электронных выключателей при условии, что они должным образом маркированы по перечислению 3.2 таблицы 3;

7.1.3.4.1 — встроенные в шнур электронные выключатели и самостоятельно устанавливаемые электронные выключатели, в которых все части, включая орган управления, предназначены для применения при температуре окружающего воздуха от 0 °С до 35 °С.

Примечание — Уменьшение температуры окружающего воздуха с 55 °С до 35 °С вызвано тем, что компоненты электронных выключателей выделяют больше тепла, чем компоненты механических выключателей;

7.1.3.4.2 — встроенные в шнур электронные выключатели и самостоятельно устанавливаемые электронные выключатели, в которых весь выключатель, включая орган управления, предназначен для применения при температуре окружающего воздуха выше 35 °С или ниже 0 °С или для обоих этих случаев:

- предпочтительные значения максимальной температуры окружающего воздуха: 55 °С, 85 °С, 100 °С и 125 °С;

- предпочтительные значения минимальной температуры окружающего воздуха: минус 10 °С, минус 25 °С и минус 40 °С;

- допускаются значения, отличающиеся от этих предпочтительных значений, если они кратны 5 °С.

7.1.4 В соответствии с количеством циклов срабатывания:

- 7.1.4.1 — на 100 000 циклов срабатывания;
- 7.1.4.2 — на 50 000 циклов срабатывания;
- 7.1.4.3 — на 25 000 циклов срабатывания;
- 7.1.4.4 — на 10 000 циклов срабатывания;
- 7.1.4.5 — на 6 000 циклов срабатывания;
- 7.1.4.6 — на 3 000 циклов срабатывания;
- 7.1.4.7 — на 1 000 циклов срабатывания;
- 7.1.4.8 — на 300 циклов срабатывания.

7.1.5 В соответствии со степенью защиты, обеспечиваемой выключателем, когда он смонтирован, как заявлено, и является частью кожуха прибора:

7.1.5.1 Степень защиты от внешних твердых предметов (по IEC 60529):

- 7.1.5.1.1 — не защищенные от внешних твердых предметов (IP0X);
- 7.1.5.1.2 — защищенные от внешних твердых предметов диаметром 50 мм и более (IP1X);
- 7.1.5.1.3 — защищенные от внешних твердых предметов диаметром 12,5 мм и более (IP2X);
- 7.1.5.1.4 — защищенные от внешних твердых предметов диаметром 2,5 мм и более (IP3X);
- 7.1.5.1.5 — защищенные от внешних твердых предметов диаметром 1,0 мм и более (IP4X);
- 7.1.5.1.6 — пылезащищенные (IP5X);
- 7.1.5.1.7 — пыленепроницаемые (IP6X).

7.1.5.2 Степень защиты от проникновения воды (по IEC 60529):

- 7.1.5.2.1 — не защищенные от проникновения воды (IPX0);
- 7.1.5.2.2 — защищенные от вертикально падающих капель воды (IPX1);
- 7.1.5.2.3 — защищенные от вертикально падающих капель воды при наклоне кожуха до 15° (IPX2);
- 7.1.5.2.4 — защищенные от обрызгивания водой (IPX3);
- 7.1.5.2.5 — защищенные от сплошного обрызгивания (IPX4);
- 7.1.5.2.6 — защищенные от водяных струй (IPX5);
- 7.1.5.2.7 — защищенные от сильных водяных струй (IPX6);
- 7.1.5.2.8 — защищенные от временного погружения в воду (IPX7).

7.1.5.3 Степень защиты от поражения электрическим током встроенного выключателя, используемого в:

- 7.1.5.3.1 — приборе класса 0;
- 7.1.5.3.2 — приборе класса I;
- 7.1.5.3.3 — приборе класса II;
- 7.1.5.3.4 — приборе класса III.

П р и м е ч а н и е — Выключатели, используемые в приборах класса II, могут использоваться без дополнительной защиты во всех других приборах, независимо от их класса.

7.1.6 В соответствии со степенью загрязнения:

- 7.1.6.1 — степень загрязнения 1;
- 7.1.6.2 — степень загрязнения 2;
- 7.1.6.3 — степень загрязнения 3.

П р и м е ч а н и я

- 1 Подробности о степенях загрязнения приведены в приложении L.
- 2 Выключатель, предназначенный для использования в определенной среде, может использоваться и в менее загрязненной среде.
- 3 Выключатель можно использовать в более загрязненной среде, чем та, для которой он предназначен, если прибор будет оснащен дополнительной защитой.

7.1.7 В соответствии с методом приведения выключателя в действие:

П р и м е ч а н и е — Этим перечнем классификация не ограничивается.

- 7.1.7.1 — поворотный выключатель;
- 7.1.7.2 — рычажный выключатель;
- 7.1.7.3 — клавишный выключатель;
- 7.1.7.4 — кнопочный выключатель;
- 7.1.7.5 — выключатель с тяговым шнурком;
- 7.1.7.6 — двухтактный выключатель;

7.1.7.7 — электронный выключатель, приводимый в действие с помощью датчика (например, касанием, приближением, вращением, оптическим излучением, звуком, теплом и любыми другими воздействиями).

7.1.8 В соответствии с маркировкой:

7.1.8.1 — выключатель с ограниченной маркировкой (уникальное обозначение типа);

7.1.8.2 — выключатель с полной маркировкой (общее обозначение типа).

7.1.9 В соответствии с температурой раскаленной проволоки:

7.1.9.1 — 650 °С;

7.1.9.2 — 750 °С;

7.1.9.3 — 850 °С.

Примечание — При выборе температуры раскаленной проволоки следует руководствоваться требованиями стандарта на соответствующий прибор или оборудование.

7.1.10 В соответствии с номинальным импульсным выдерживаемым напряжением:

7.1.10.1 — 330 В;

7.1.10.2 — 500 В;

7.1.10.3 — 800 В;

7.1.10.4 — 1 500 В;

7.1.10.5 — 2 500 В;

7.1.10.6 — 4 000 В.

Примечание — Соотношение между номинальным импульсным выдерживаемым напряжением, номинальным напряжением и категорией перенапряжения приведено в приложении К.

7.1.11 В соответствии с типом отключения:

7.1.11.1 — электронное отключение;

7.1.11.2 — микроотключение;

7.1.11.3 — полное отключение.

7.1.12 В соответствии с типом покрытия жестких печатных плат в сборе:

7.1.12.1 — покрытие типа А;

7.1.12.2 — покрытие типа В.

Примечание — Разъяснения о покрытиях типа А и типа В приведены в приложении Р.

7.1.13 В соответствии с типом и/или подключением выключателей.

Подробные данные о типах выключателей и подключениях приведены в таблице 2.

7.1.13.1 Выключатели на одно направление:

7.1.13.1.1 — особо заявленный тип и/или подключение;

7.1.13.1.2 — однополюсный, одиночная нагрузка (однополюсное отключение);

7.1.13.1.3 — двухполюсный, одиночная нагрузка (всеполюсное отключение);

7.1.13.1.4 — двухполюсный, двойная нагрузка (однополюсное отключение);

7.1.13.1.5 — двухполюсный, двойная нагрузка (однополюсное отключение, нагрузка переключается на противоположную полярность);

7.1.13.1.6 — трехполюсный, тройная нагрузка, нейтраль не отключается (трехполюсное отключение);

7.1.13.1.7 — четырехполюсный, тройная нагрузка, нейтраль отключается (четыреполюсное отключение);

7.1.13.1.8 — трехполюсный, тройная нагрузка (трехполюсное отключение).

7.1.13.2 Выключатели на два направления:

7.1.13.2.1 — особо заявленный тип и/или подключение;

7.1.13.2.2 — однополюсный, одиночная нагрузка (однополюсное отключение);

7.1.13.2.3 — однополюсный, двойная нагрузка (однополюсное отключение, только для специальных цепей и нагрузок);

7.1.13.2.4 — двухполюсный, одиночная нагрузка (всеполюсное отключение);

7.1.13.2.5 — двухполюсный, двойная нагрузка (всеполюсное отключение, только для специальных цепей и нагрузок);

7.1.13.2.6 — двухполюсный, одиночная нагрузка с изменением полярности;

7.1.13.2.7 — двухполюсный, четыре нагрузки (однополюсное отключение, нагрузка переключается на противоположную полярность, только для специальных цепей и нагрузок);

7.1.13.2.8 — двухполюсный, двойная нагрузка (однополюсное отключение, нагрузка переключается на противоположную полярность);

7.1.13.2.9 — двухполюсный, четыре нагрузки (однополюсное отключение, только для специальных цепей и нагрузок).

7.1.13.3 Выключатели на два направления со средним положением для отключения:

7.1.13.3.1 — особо заявленный тип и/или подключение;

7.1.13.3.2 — однополюсный, одиночная нагрузка (однополюсное отключение);

7.1.13.3.3 — однополюсный, двойная нагрузка (однополюсное отключение);

7.1.13.3.4 — двухполюсный, одиночная нагрузка (всеполюсное отключение);

7.1.13.3.5 — двухполюсный, двойная нагрузка (всеполюсное отключение);

7.1.13.3.6 — двухполюсный, одиночная нагрузка с изменением полярности (всеполюсное отключение);

7.1.13.3.7 — двухполюсный, четыре нагрузки (однополюсное отключение, нагрузка переключается на противоположную полярность);

7.1.13.3.8 — двухполюсный, двойная нагрузка (однополюсное отключение, нагрузка переключается на противоположную полярность);

7.1.13.3.9 — двухполюсный, четыре нагрузки (однополюсное отключение).

7.1.13.4 Многопозиционные выключатели:

7.1.13.4.1 — количество полюсов, тип подключения и нагрузки, как заявлено;

7.1.13.4.2 — однополюсный, четырехпозиционный с изменением полярности (однополюсное отключение, для активной нагрузки, соответствующей 7.1.2.1);

7.1.13.4.3 — двухполюсный, четырехпозиционный с изменением полярности (всеполюсное отключение, для активной нагрузки, соответствующей 7.1.2.1);

7.1.13.4.4 — двухполюсный, пятипозиционный с изменением полярности (всеполюсное отключение, для активной нагрузки, соответствующей 7.1.2.1);

7.1.13.4.5 — двухполюсный, семипозиционный с изменением полярности (всеполюсное отключение, для активной нагрузки, соответствующей 7.1.2.1);

Примечание — Выключатели, классифицируемые по 7.1.13.4.2—7.1.13.4.5, предназначены для ступенчатого увеличения или уменьшения суммарной мощности при комбинации резисторов (от R_1 до R_3) по таблице 2.

7.1.14 В соответствии с коммутирующим устройством электронных выключателей:

7.1.14.1 — с полупроводниковым коммутирующим устройством;

7.1.14.2 — с механическим коммутирующим устройством.

7.1.15 В соответствии с условиями охлаждения электронных выключателей:

7.1.15.1 — не требующие принудительного охлаждения;

7.1.15.2 — требующие принудительного охлаждения.

7.1.16 В соответствии с типом режима работы электронных выключателей:

7.1.16.1 — непрерывного режима работы. Тип режима работы S1;

7.1.16.2 — кратковременного режима работы. Тип режима работы S2;

7.1.16.3 — повторно-кратковременного режима работы. Тип режима работы S3.

Примечания

1 Различные типы режима работы показаны на рисунках 14—16.

2 Понятие типа режима работы взято из IEC 60034-1.

7.1.17 В соответствии с условиями испытаний:

7.1.17.1 — условия функционального испытания для электронных выключателей с тепловым током или максимальным номинальным активным током.

Примечание — Это условие испытания отражает надлежащее функционирование выключателя. Это испытание не имитирует реальную нагрузку предполагаемого применения.

7.1.17.2 — условия имитационного испытания для электронных выключателей с типом нагрузки, классифицированным в 7.1.2.

Примечание — Условие испытания отражает надлежащее функционирование выключателя. Это испытание также имитирует все условия предполагаемого использования.

7.1.17.3 — конкретные условия испытания при реальном применении для электронных выключателей, например, в приборе или совместно с ним и при условиях охлаждения прибора;

7.1.17.4 — условия испытания для электронных выключателей в соответствии с типом режима работы;

7.1.17.5 — условия испытания для выключателей со скоростью замыкания и размыкания контакта, не зависящей от скорости приведения в действие.

7.1.18 В зависимости от встроенной защиты для электронных выключателей:

7.1.18.1 — со встроенной защитой;

7.1.18.2 — без встроенной защиты.

7.2 Классификация зажимов и выводов

7.2.1 — зажимы, предназначенные для присоединения неподготовленных проводов и не требующие применения специального инструмента.

Примечание — Скручивание жил многожильного провода для закрепления конца не считают специальной подготовкой;

7.2.2 — зажимы, предназначенные для присоединения неподготовленных проводов и не требующие применения специального инструмента, но с ограниченным размером зажима и/или типом провода;

7.2.3 — зажимы и выводы, предназначенные для присоединения подготовленных проводов и/или требующие применения специального инструмента;

7.2.4 — зажимы и выводы, предназначенные для присоединения кабелей или шнуров питания с неподготовленными проводами и не требующие применения специального инструмента;

7.2.5 — зажимы и выводы, предназначенные для присоединения кабелей или шнуров питания с подготовленными проводами и/или требующие применения специального инструмента;

7.2.6 — зажимы и выводы, предназначенные для межсоединения нескольких проводов;

7.2.7 — зажимы, предназначенные для присоединения жестких одножильных проводов;

7.2.8 — зажимы, предназначенные для присоединения жестких, одножильных и многожильных проводов;

7.2.9 — зажимы, предназначенные для присоединения гибких проводов;

7.2.10 — зажимы, предназначенные для присоединения как гибких, так и жестких (одно- и многожильных) проводов;

7.2.11 — выводы для пайки, предназначенные для ручной пайки с помощью паяльника;

7.2.12 — выводы для пайки, предназначенные для пайки с помощью ванны для пайки;

7.2.13 — выводы для пайки, оснащенные средствами для механического крепления провода, обеспечивающими неразрывность цепи пайки;


7.2.14 — выводы для пайки, не оснащенные средствами для механического крепления провода. Неразрывность цепи обеспечивается только пайкой.

7.2.15 — в зависимости от устойчивости к нагреву при пайке:

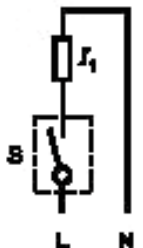
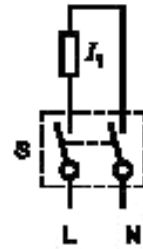
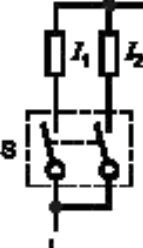


7.2.15.1 — выводы для пайки типа 1;

7.2.15.2 — выводы для пайки типа 2.

Т а б л и ц а 2 — Тип и подключение выключателей

Классификация	Код ¹⁾	Тип выключателя	Тип подключения	Испытательная схема ²⁾
7.1.13.1		Выключатель на одно направление		
		Правила для выключателей на одно направление и от одного до n полюсов		
7.1.13.1.1	1.1	Количество полюсов, тип подключения и нагрузка, как заявлено		

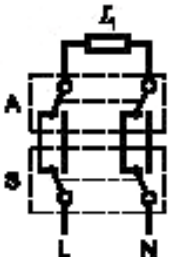
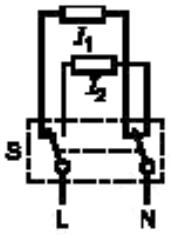
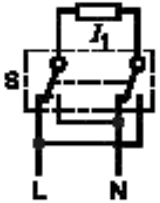
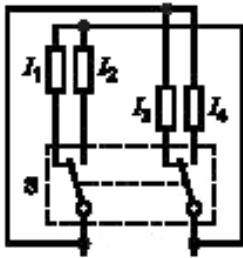
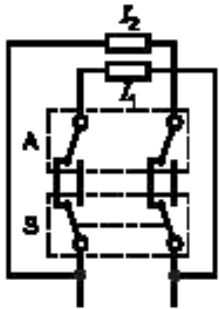
Продолжение таблицы 2

Классификация	Код ¹⁾	Тип выключателя	Тип подключения	Испытательная схема ³⁾
7.1.13.1.2	1.2	Однополюсный	Одиночная нагрузка (однополюсное отключение)	 <p>S – образец</p>
7.1.13.1.3	1.3	Двухполюсный	Одиночная нагрузка (всеполюсное отключение)	 <p>S – образец</p>
7.1.13.1.4	1.4 [1.2]	Двухполюсный	Двойная нагрузка (однополюсное отключение)	 <p>S – образец</p>
7.1.13.1.5	1.5 [1.2] [1.4]	Двухполюсный	Двойная нагрузка (однополюсное отключение, нагрузка переключается на противоположную полярность)	 <p>S – образец</p>
7.1.13.1.6	1.6	Трёхполюсный	Тройная нагрузка, нейтраль не отключается (трехполюсное отключение)	 <p>S – образец</p>

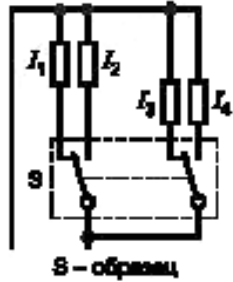
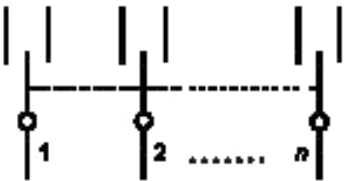
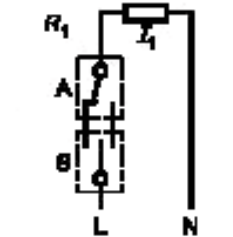
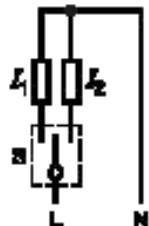
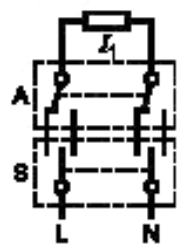
Продолжение таблицы 2

Классификация	Код ¹⁾	Тип выключателя	Тип подключения	Испытательная схема ³⁾
7.1.13.1.7	1.7	Четырехполюсный	Тройная нагрузка, нейтраль отключается (четырёхполюсное отключение)	<p>S – образец</p>
7.1.13.1.8	1.8	Трёхполюсный	Тройная нагрузка (трехполюсное отключение)	<p>S – образец</p>
		Выключатель на два направления		
7.1.13.2		Правила для выключателей на два направления и от одного до l полюсов		
7.1.13.2.1	2.1	Количество полюсов, тип подключения и нагрузка, как заявлено		
7.1.13.2.2	2.2 [1.2]	Однополюсный	Одиночная нагрузка (однополюсное отключение)	<p>S – образец A – вспомогательный выключатель</p>
7.1.13.2.3 ²⁾	2.3	Однополюсный	Двойная нагрузка (однополюсное отключение)	<p>S – образец</p>

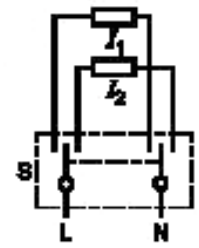
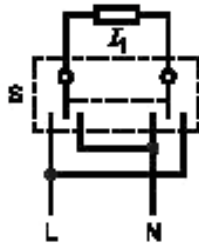
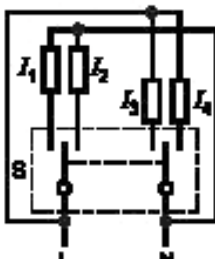
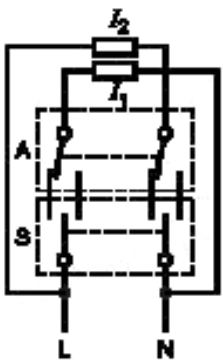
Продолжение таблицы 2

Классификация	Код ¹⁾	Тип выключателя	Тип подключения	Испытательная схема ³⁾
7.1.13.2.4	2.4 [1.3]	Двухполюсный	Одиночная нагрузка (всеполюсное отключение)	 <p>S – образец A – вспомогательный выключатель</p>
7.1.13.2.5 ²⁾	2.5	Двухполюсный	Двойная нагрузка (всеполюсное отключение)	 <p>S – образец</p>
7.1.13.2.6 ²⁾	2.6	Двухполюсный	Одиночная нагрузка с изменением полярности	 <p>S – образец</p>
7.1.13.2.7 ²⁾	2.7	Двухполюсный	Четыре нагрузки (однополюсное отключение, нагрузка переключается на противоположную полярность)	 <p>S – образец</p>
7.1.13.2.8	2.8	Двухполюсный	Двойная нагрузка (однополюсное отключение, нагрузка переключается на противоположную полярность)	 <p>S – образец A – вспомогательный выключатель</p>

Продолжение таблицы 2

Классификация	Код ¹⁾	Тип выключателя	Тип подключения	Испытательная схема ³⁾
7.1.13.2.9 ²⁾	2.9	Двухполюсный	Четыре нагрузки (однополюсное отключение)	 <p>S – образец</p>
7.1.13.3		Выключатель на два направления со средним положением для отключения	Правила для выключателей на два направления со средним положением и от одного до <i>n</i> полюсов	
7.1.13.3.1	3.1	Количество полюсов, тип подключения и нагрузка, как заявлено		
7.1.13.3.2	3.2	Однополюсный	Одиночная нагрузка (однополюсное отключение)	 <p>S – образец A – вспомогательный выключатель</p>
7.1.13.3.3	3.3	Однополюсный	Двойная нагрузка (однополюсное отключение)	 <p>S – образец</p>
7.1.13.3.4	3.4	Двухполюсный	Одиночная нагрузка (всеполюсное отключение)	 <p>S – образец A – вспомогательный выключатель</p>

Продолжение таблицы 2

Классификация	Код ¹⁾	Тип выключателя	Тип подключения	Испытательная схема ³⁾
7.1.13.3.5	3.5	Двухполюсный	Двойная нагрузка (всеполюсное отключение)	 <p>S – образец</p>
7.1.13.3.6	3.6	Двухполюсный	Одиночная нагрузка с изменением полярности (всеполюсное отключение)	 <p>S – образец</p>
7.1.13.3.7	3.7 [3.3]	Двухполюсный	Четыре нагрузки (однополюсное отключение, нагрузка переключается на противоположную полярность)	 <p>S – образец</p>
7.1.13.3.8	3.8	Двухполюсный	Двойная нагрузка (однополюсное отключение, нагрузка переключается на противоположную полярность)	 <p>S – образец A – вспомогательный выключатель</p>

Продолжение таблицы 2

Классификация	Код ¹⁾	Тип выключателя	Тип подключения	Испытательная схема ³⁾
7.1.13.3.9	3.9 [3.3]	Двухполюсный	Четыре нагрузки (однополюсное отключение)	<p>S – обрывец</p>
7.1.13.4		Выключатели на много направлений	Правила для выключателей от трех до n направлений и от одного до n полюсов	
7.1.13.4.1	4.1		Количество полюсов, тип подключения и нагрузка, как заявлено	
7.1.13.4.2	4.2	Однополюсный, четырехпозиционный с изменением полярности (однополюсное отключение)		
7.1.13.4.3	4.3	Двухполюсный, четырехпозиционный с изменением полярности (всеполюсное отключение)		
7.1.13.4.4	4.4	Двухполюсный, пятипозиционный с изменением полярности (всеполюсное отключение)		

Окончание таблицы 2

Классификация	Код ¹⁾	Тип выключателя	Тип подключения	Испытательная схема ³⁾
7.1.13.4.5	4.5	Двухполюсный, семипозиционный с изменением полярности (всеполусное отключение)		
<p>¹⁾ Для выключателей одинаковой базовой конструкции считают, что испытание охватывает все испытания для выключателя с кодом, приведенным в квадратных скобках. Считают, что выключатели имеют одинаковую базовую конструкцию, если:</p> <ul style="list-style-type: none"> - все части являются одинаковыми за исключением тех, которые должны отличаться по причине различного количества полюсов и количества контактных путей; - основные размеры и механические конструкции являются одинаковыми; - многополюсные выключатели или составлены из однополюсных выключателей, или собраны из одинаковых компонентов, что и однополюсные выключатели, и имеют такие же габаритные размеры каждого полюса. <p>Отдельное испытание выключателя с возвратным действием (с одним устойчивым состоянием) не требуется, если может быть показано, что контактное действие эквивалентно выключателю с двумя устойчивыми состояниями равноценной конструкции.</p> <p>²⁾ Только для специальных цепей и нагрузок.</p> <p>³⁾ L и N означают только присоединение к питающей сети.</p>				

8 Маркировка и документация

8.1 Изготовитель выключателя должен предоставить соответствующую информацию, чтобы:

- изготовитель прибора смог выбрать и установить выключатель;
- конечный потребитель смог использовать выключатель по указанному изготовителем назначению;
- необходимые испытания могли быть проведены для подтверждения соответствия требованиям настоящего стандарта.

Эта информация должна быть предоставлена одним или более способами, указанными в таблице 3.

8.1.1 Маркировка (М)

Информация должна быть представлена в виде маркировки непосредственно на выключателе.

8.1.2 Документация (Д)

Информация должна быть представлена в отдельной документации, которая может состоять из листов, спецификации или чертежа и т.п.

Содержание документации, выполненной в любом подходящем виде, должно быть доступно для изготовителя прибора или конечного потребителя.

Примечания

1 Там, где способ представления информации обозначен как М/Д, информация может быть представлена или в виде маркировки, или в документации.

2 Формат представления информации не рассматривается в настоящем стандарте.

Т а б л и ц а 3 — Информация о выключателях

№	Параметр	Пункт	Способы информации	
			Общее обозначение типа	Уникальное обозначение типа
1	Идентификация выключателя			
1.1	Наименование изготовителя или торговая марка		М	М

Продолжение таблицы 3

№	Параметр	Пункт	Способы информации	
			Общее обозначение типа	Уникальное обозначение типа
1.2	Тип		М	М
2 Окружающие условия/монтаж выключателя				
2.1	Степень защиты выключателя, когда он установлен по документации (код IP по IEC 60529) П р и м е ч а н и е — Дополнительные буквы, приведенные в IEC 60529, не применяют.	7.1.5.1 и 7.1.5.2	Д	Д
2.2	Степень защиты от поражения электрическим током на внешней стороне прибора	7.1.5.3	Д	Д
2.3	Способы монтажа, приведения в действие и обеспечения заземления, если необходимо. Должны быть заявлены возможные способы монтажа и ориентации выключателя. Заявленные способы монтажа вместе с заземляющим зажимом или выводом считают способом заземления токопроводящих частей, если не оговорено иное	7.1.7 и 7.1.7.7	Д	Д
2.4	Степень загрязнения	7.1.6	Д	Д
3 Температура				
3.1	Пределы температуры окружающей среды, если они отличаются от 0 °С до 55 °С	7.1.3	М	д
3.2	Температура окружающего воздуха для электронных выключателей: - встроивших в шнур выключателей и самостоятельно устанавливаемых выключателей, если она отличается от диапазона 0 °С — 35 °С; - других выключателей, если она отличается от диапазона 0 °С — 55 °С	7.1.3.4.1 или 7.1.3.4.2	М	Д
			М	Д
4 Электрическая нагрузка/подключение				
4.1	Номинальное напряжение или диапазон номинального напряжения	6.1	М	д
4.2	Род тока, если выключатель не предназначен как для переменного, так и для постоянного тока или если номинальные параметры для переменного и постоянного токов различаются	7.1.1	М	Д
4.3	Частота, если она отличается от 50 Гц, или диапазон частот, если он отличается от 50—60 Гц		М	Д
4.4	Номинальный ток при номинальной нагрузке для цепей с существенно активной нагрузкой	7.1.2.1	М	Д
4.5	Для цепей с активной нагрузкой и с нагрузкой в виде двигателя с коэффициентом мощности не менее 0,6 — номинальный ток, а для электронных выключателей — и минимальный ток (или мощность)	7.1.2.2	М/Д	Д
4.6	Для цепей с активной нагрузкой и емкостной нагрузкой — номинальный ток и номинальный пиковый пусковой ток, а для электронных выключателей — и минимальный ток (или мощность)	7.1.2.3	М/Д	Д

Продолжение таблицы 3

№	Параметр	Пункт	Способы информации	
			Общее обозначение типа	Уникальное обозначение типа
4.7	Для цепей с вольфрамовой лампой накаливания — номинальный активный ток и, альтернативно, пиковый пусковой ток лампы или номинальный ток лампы, а для электронных выключателей — и минимальный ток (или мощность)	7.1.2.4	М/Д	Д
4.8	Соответствующие сведения об управляемом приборе или другой особой нагрузке для цепей с особо заявленными нагрузками	7.1.2.5		Д
4.9	Для выключателей с более чем одной цепью — ток для каждой цепи и каждого зажима или вывода. Если эти токи отличаются друг от друга, информация должна быть представлена в таком виде, чтобы было ясно, к какой цепи, зажиму или выводу она относится		М/Д	Д
4.10	Номинальное импульсное выдерживаемое напряжение	7.1.10	Д	Д
4.11	Для электронных выключателей — тепловой ток	8.4.7	М	Д
4.12	Для электронных выключателей — тип режима работы	7.1.16	Д	Д
4.13	Для электронных выключателей — время «ВКЛ.» и «ВЫКЛ.» для соответствующего типа режима работ		Д	Д
4.14	Тип и/или подключение выключателя	7.1.13	Д	Д
4.15	Для цепей с нагрузкой в виде специальной лампы — номинальный ток и пусковой ток	7.1.2.7	Д	Д
4.16	Для цепей с индуктивной нагрузкой с коэффициентом мощности не менее 0,6	7.1.2.8	Д	Д
4.17	Для цепей с особой нагрузкой в виде двигателя с заторможенным ротором с коэффициентом мощности не менее 0,6	7.1.2.9	Д	Д
5	Зажимы и выводы/проводники			
5.1	Все зажимы и выводы должны быть соответствующим образом обозначены, или схема выключателя должна быть видима невооруженным глазом. Для зажимов и выводов, предназначенных для присоединения проводников питания, обозначение может быть в виде буквы L, цифры или стрелки		М	М
5.2	Зажимы и выводы для присоединения заземляющих проводов должны быть маркированы символом защитного заземления	8.3	М	М
5.3	Информация о присоединяемых к зажимам проводах, если для присоединения требуются подготовленные провода или специальный инструмент	7.2	Д	Д
5.4	Способ присоединения и отсоединения для безвинтовых зажимов		Д	Д
5.5	Тип провода, присоединяемого к зажиму	7.2.6—7.2.9	Д	Д
5.6	Пригодность зажимов и выводов для межсоединения двух или более проводов	7.2.5	Д	Д
5.7	Тип вывода для пайки	7.2.10—7.2.14	Д	Д



Продолжение таблицы 3

№	Параметр	Пункт	Способы информации	
			Общее обозначение типа	Уникальное обозначение типа
5.8	Пригодность зажимов для присоединения неподготовленных проводников питания	7.2.3	Д	Д
5.9	Пригодность зажимов для присоединения подготовленных проводников питания	7.2.4	Д	Д
5.10	Для вставок с размерами, отличными от указанных в IEC 61210, — соответствующее гнездо (размер, материал, изоляция, если применимо, и т.п.)	11.2.5.1	Д	Д
6 Циклы срабатывания/последовательность				
6.1	Количество циклов срабатывания	7.1.4	М	Д
6.2	Последовательность действий для выключателей с более чем одной цепью, если необходимо. Для выключателей с несколькими цепями должна быть указана последовательность срабатывания пар контактов, если это важно для безопасности пользователя. Примеры таких контактов — «замыкание перед размыканием» или «размыкание перед замыканием»		Д	Д
6.3	Усилия, прикладываемые в конце перемещения, или полное движение органа управления	17.2.3.4	Д	Д
7 Сигнальные индикаторы				
7.1	Максимальная мощность сигнальных вольфрамовых ламп накаливания. Маркировка должна быть видна при замене лампы		М	М
7.2	Назначение или использование светового индикатора		Д	Д
8 Отключение цепи				
8.1	Электронное отключение	7.1.11.1	М	Д
8.2	Микроотключение	7.1.11.2	М	Д
8.3	Полное отключение	7.1.11.3	Д	Д
9 Изоляционные материалы				
9.1	Контрольный индекс трекинговости (КИТ)	20.2	Д	Д
9.2	Температура раскаленной проволоки 650 °С	7.1.9.1	—	Д
9.3	Температура раскаленной проволоки 750 °С	7.1.9.2	—	Д
9.4	Температура раскаленной проволоки 850 °С	7.1.9.3	—	Д
10 Условие охлаждения				
10.1	Не требующие принудительного охлаждения	7.1.15.1	Д	Д
10.2	Требующие охлаждения	7.1.15.2	Д	Д
10.3	Направление воздуха при принудительном охлаждении		Д	Д
10.4	Скорость воздуха при принудительном охлаждении		Д	Д
10.5	Тепловое сопротивление радиатора		Д	Д
10.6	Поступающая температура, плотность и другие параметры воздушного потока		Д	Д

Окончание таблицы 3

№	Параметр	Пункт	Способы информации	
			Общее обозначение типа	Уникальное обозначение типа
11 Защитное устройство				
11.1	Номинальный ток/характеристика защиты плавкой вставки/разрывная способность встроенного устройства защиты	7.1.18.1	М	Д
11.2	Тип/функционирование незаменяемого встроенного устройства защиты	7.1.18.1	Д	Д
11.3	Номинальный ток внешнего защитного устройства, характеристика защиты плавкой вставки, разрывная способность	7.1.18.2	Д	Д
12 Условия испытаний		7.1.17	Д	Д
12.1	Условия испытаний для электронных выключателей	7.1.17.1—7.1.17.4	Д	Д
12.2	Условия испытаний для выключателей со скоростью замыкания и размыкания контакта, не зависящей от скорости приведения в действие	7.1.17.5	Д	Д

8.2 (Пробел)**8.3** Используют следующие условные обозначения и символы (см. примечание 1):

Амперы	A
Вольты	V (V)
Ватты	W (W)
Вольт-амперы	VA (VA)
Переменный ток (однофазный)	—
	или (a.c.)
	или (— a.c.)
Переменный ток (трехфазный)	3 —
	или (3 a.c.)
	или 3 — a.c.
Переменный ток (трехфазный с нейтралью)	3 N —
	или (3 N a.c.)
	или (3 N — a.c.)
Постоянный ток	<u>—</u>
	или (d.c.)
	или (<u>—</u> d.c.)
Символ нагрузки в виде вольфрамовой лампы накаливания	
Символ защитного заземления	
Не защищенный от внешних твердых предметов	IP0X
Защищенный от внешних твердых предметов диаметром 50 мм и более	IP1X
Защищенный от внешних твердых предметов диаметром 12 мм и более	IP2X
Защищенный от внешних твердых предметов диаметром 2,5 мм и более	IP3X
Защищенный от внешних твердых предметов диаметром 1,0 мм и более	IP4X
Пылезащищенный	IP5X
Пыленепроницаемый	IP6X
Не защищенный от проникновения воды	IPX0
Защищенный от вертикально падающих капель воды	IPX1

Защищенный от вертикально падающих капель воды при наклоне кожуха на угол до 15°	...IPX2
Защищенный от обрызгивания водойIPX3
Защищенный от сплошного обрызгиванияIPX4
Защищенный от водяных струйIPX5
Защищенный от сильных водяных струйIPX6
Защищенный от временного погружения в водуIPX7
Предельная(ые) температура(ы) окружающей среды выключателяT
Частота источника питанияГц (Hz)
Количество циклов срабатываниясм. 8.7
Символ микроотключенияμ
Символ положения «ВЫКЛ.» или направление приведения в действие к положению «ВЫКЛ.» (окружность)○
Символ положения «ВКЛ.» или направление приведения в действие к положению «ВКЛ.» (прямая черта)
Электронное отключениеε (греческое эpsilon)
Тип нагрузки:	
Нагрузка в виде лампы накаливания 
Нагрузка в виде люминесцентной лампы 
Трансформаторная связь 
Трансформатор со стальным сердечником с низковольтной вольфрамовой лампой накаливания 
Электронный понижающий преобразователь с низковольтной вольфрамовой лампой накаливания 
Направление воздуха при принудительном охлаждении 
Скорость воздуха при принудительном охлаждениим/с (m/s)
Тепловое сопротивление радиатораК/Вт (K/W)
Коэффициент продолжительности цикла%
Зажим или вывод для регулируемой нагрузки 

Примечание — Применяемые символы должны соответствовать IEC 60417, IEC 60529 и IEC 60617-2.

8.4 Информация о номинальном токе и номинальном напряжении может быть представлена только цифрами; цифры для номинального тока располагают перед или над цифрами для напряжения и отделяют от них чертой.

В случае если выключатель предназначен более чем для одного типа нагрузки, как указано в 7.1.2.2—7.1.2.4, допускается приводить несколько цифровых значений тока в скобках (см. первый абзац 8.4.4).

8.4.1 Для цепей с активной нагрузкой и с нагрузкой в виде двигателя номинальный ток для двигателя указывают в круглых скобках и размещают сразу после номинального тока для активной нагрузки. Символ рода тока размещают перед или после номинальных значений тока и напряжения.

Ток, напряжение и род тока могут быть представлены соответственно следующим образом:

$$16(3) \text{ A } 250\text{V } \sim,$$

$$\text{или } 16(3)/250 \sim,$$

$$\text{или } \frac{6(3)}{250} \sim.$$

8.4.2 Для цепей с активной и емкостной нагрузками маркировку пикового пускового тока отделяют косой чертой от маркировки номинального тока для активной нагрузки, следующей сразу после номинального тока для активной нагрузки. Символ рода тока размещают после номинальных значений тока и напряжения.

Активный ток, пиковый пусковой ток, напряжение и род тока могут быть представлены соответственно следующим образом:

$$2/8 \text{ A } 250 \text{ В } \sim$$

$$\text{или } \frac{2/8}{250} \sim.$$

8.4.3 Для цепей с активной нагрузкой и с нагрузкой в виде вольфрамовой лампы накаливания маркировка должна быть вида а или б.

П р и м е ч а н и е — Маркировка по перечислению а) не рекомендуется для новой разработки.

а) пиковый пусковой ток для нагрузки в виде вольфрамовой лампы накаливания указывают в квадратных скобках следом за номинальным током для активной нагрузки. Символ рода тока размещают после номинальных значений тока и напряжения.

Активный ток, пиковый пусковой ток, напряжение и род тока могут быть представлены соответственно следующим образом:

$$6[16] \text{ A } 250 \text{ В } \sim,$$

$$\text{или } 6[16]/250 \sim,$$

$$\text{или } \frac{6[16]}{250} \sim.$$

б) номинальный ток для нагрузки в виде вольфрамовой лампы накаливания указывают после символа вольфрамовой лампы накаливания, следующим за номинальным током активной нагрузки. Символ рода тока размещают после номинальных значений тока и напряжения.

Активный ток, номинальный ток нагрузки в виде вольфрамовой лампы накаливания, напряжение и род тока могут быть представлены соответственно следующим образом:

$$6 \otimes 1 \text{ A } 250 \text{ В } \sim,$$

$$\text{или } 6 \otimes 1/250 \sim,$$

$$\text{или } \frac{6 \otimes 1}{250} \sim.$$

8.4.4 Информация, касающаяся заявленных особых нагрузок, может быть дана в виде ссылок на схемы или типы, например:

«Электродвигатель, номер схемы ____, часть листа № ____, изготовлен ____» или «нагрузка 5 × 80 Вт люминесцентными лампами».

8.4.5 Тепловой ток, если применяется, и условия испытания для проверки теплового тока должны быть указаны.

Информация о тепловом токе должна быть указана вместе с максимальным номинальным током и маркирована следующим образом:

$$3 < 12/250 \sim.$$

П р и м е ч а н и е — В приведенном примере цифра 3 обозначает тепловой ток.

Если указана минимальная мощность, она должна быть указана вместе с максимальной мощностью и маркирована следующим образом:

$$20 \text{ Вт}/100\text{Вт}.$$

8.5 Информация о номинальной температуре окружающей среды должна быть представлена указанием нижнего значения температуры перед буквой «Т» и верхнего значения температуры после этой буквы. Если нижнее значение температуры не маркировано, то оно принимается равным 0 °С:

25 Т 85 (температура от минус 25 °С до 85 °С);

Т 85 (температура от 0 °С до 85 °С).

Если информация не приведена, то для механических и электронных выключателей диапазон номинальной температуры окружающей среды принимается от 0 °С до 55 °С.

Примечание — Для встроенных в шнур электронных выключателей и самостоятельно устанавливаемых электронных выключателей диапазон номинальной температуры окружающей среды принимается от 0 °С до 35 °С.

8.5.1 Для выключателей, у которых только отдельные части предназначены для использования при номинальной температуре окружающей среды выше 55 °С (по 7.1.3.3), информацию представляют в следующем виде:

Т 85/55 (температура корпуса выключателя до 85 °С, а температура органа управления до 55 °С).

8.5.2 Для выключателей, у которых только отдельные части предназначены для использования при номинальной температуре окружающей среды выше 55 °С или 35 °С (по 7.1.3.3 и 7.1.3.4), информацию представляют в следующем виде:

Т 85/35 (температура корпуса выключателя до 85 °С, а температура органа управления до 35 °С).

8.6 Символ обозначения или прибора класса II для выключателей не применяют (символ IEC 60417-5172 (2003-02)).

8.7 Информация о номинальном количестве циклов срабатывания представляется в математической форме с использованием показателя степени в виде символа Е. Для выключателей, рассчитанных на 10 000 циклов срабатывания по 7.1.4.4, эта информация не требуется.

Пример маркировки:

1E3 = 1 000;

25E3 = 25 000;

1E5 = 100 000.

8.8 Требуемая маркировка выключателя должна быть предпочтительно расположена на корпусе выключателя. Однако допускается ее размещение на несъемных частях, за исключением винтов, съемных прокладок или других частей, которые могут быть удалены при присоединении проводников или установке выключателя. Маркировка параметров любого заменяемого плавкого предохранителя, встроенного в электронный выключатель, должна быть расположена на держателе предохранителя или вблизи предохранителя. Параметры могут быть обозначены символами (см. IEC 60127).

Для выключателей малых размеров маркировка может наноситься на различные поверхности.

8.9 Требуемая маркировка должна быть разборчивой и стойкой.

Соответствие требованиям 8.1—8.8 проверяют осмотром и протиркой маркировки вручную:

а) в течение примерно 15 с путем совершения 15 возвратно-поступательных движений кусочком ткани, смоченной дистиллированной водой, затем

б) в течение примерно 15 с путем совершения 15 возвратно-поступательных движений кусочком ткани, смоченной уайт-спиритом (эфиром).

Во время испытаний смоченный кусочек ткани должен прижиматься к маркированной поверхности с усилием около 2 Н/см².

После этих испытаний маркировка должна оставаться разборчивой.

8.10 Для выключателей, имеющих собственный кожух и не предназначенных для встраивания в прибор, должно быть четко маркировано положение «ВЫКЛ.». Выключатели с микроотключением или электронным отключением не должны маркироваться символом «О» для положения «ВЫКЛ.». Для выключателей, маркировка положения которых невозможна или возможно разночтение (например, клавишных и кнопочных выключателей с несколькими возвратными кнопками), должно(ы) быть маркировано(ы) направление(я) приведения в действие. Для выключателей, имеющих несколько органов управления, эта маркировка должна указывать результат действия каждого из них.

Для кнопочных выключателей с одной кнопкой положение «ВЫКЛ.» может не маркироваться.

Примечание — Символ «О» применяют только для полного отключения.

8.11 Если встроенные в шнур электронные выключатели и самостоятельно устанавливаемые электронные выключатели имеют более двух зажимов или выводов, то зажимы или выводы нагрузки должны быть маркированы стрелкой, направленной от зажима или вывода, или, если уместно, символом, указанным в 8.3 для зажимов или выводов с регулируемой нагрузкой, а все остальные зажимы

или выводы самостоятельно устанавливаемых электронных выключателей должны маркироваться в соответствии с инструкциями по установке.

Если установка электронного выключателя не ясна из маркировки зажимов или выводов, то каждый выключатель должен сопровождаться схемой подключения.

9 Защита от поражения электрическим током

9.1 Выключатели должны быть сконструированы так, чтобы обеспечивалась достаточная защита от контакта с частями, находящимися под напряжением, в любом положении использования, когда выключатель смонтирован и работает, как при нормальной эксплуатации, и после удаления всех съемных частей, за исключением ламп с цоколями.

Для выключателей для приборов класса II это требование применяют также в части контакта с металлическими частями, отделенными от частей, находящихся под напряжением, только основной изоляцией, или в части контакта с самой основной изоляцией.

Примечание — Для целей настоящего стандарта металлические сенсорные поверхности, соединенные с частями, находящимися под напряжением, посредством защитного импеданса (см. 9.1.1), считают обеспечивающими защиту от поражения электрическим током.

Соответствие проверяют осмотром и следующим испытанием:

а) испытанию подвергают те части выключателя, которые являются доступными после его установки в любом положении по указаниям изготовителя и удаления всех съемных частей, за исключением ламп с цоколями;

б) стандартный шарнирный испытательный палец по IEC 60529 прикладывают без усилия во всех возможных положениях. Отверстие, не позволяющее ввести испытательный палец, затем испытывают с помощью прямого нешарнирного испытательного пальца тех же размеров, что и шарнирный испытательный палец по IEC 60529, который прикладывают с усилием 20 Н. Если этот нешарнирный испытательный палец входит в отверстие, то испытание повторяют с шарнирным испытательным пальцем в согнутом положении. Для определения наличия контакта используют электрический контактный индикатор;

в) дополнительно отверстия в изоляционных материалах и незаземленных металлических частях испытывают с помощью испытательного стержня, показанного на рисунке 13, который прикладывают без усилия во всех возможных положениях;

д) в случае сомнения испытания повторяют при условиях, указанных в 16.2.2.

Не допускается касания стандартным испытательным пальцем или испытательным стержнем неизолированных частей, находящихся под напряжением.

Для выключателей, имеющих части с двойной изоляцией, не допускается касания стандартным испытательным пальцем незаземленных металлических частей, отделенных от частей, находящихся под напряжением, только основной изоляцией, или самой основной изоляции.

Изолирующие свойства лака, эмали, бумаги, ткани, оксидной пленки на металлических частях, изоляционных бус и герметизирующих компаундов, размягчающихся при нагревании, считают недостаточными для обеспечения требуемой защиты от контакта с частями, находящимися под напряжением.

Если не указано иное, части, подключаемые к источнику питания с БСНН не более 24 В, не считают частями, находящимися под напряжением.

Примечание — В качестве индикатора для определения наличия контакта рекомендуется использовать лампу напряжением не менее 40 В.

9.1.1 Доступные металлические части, которые необходимы для работы электронного выключателя (например, сенсорные поверхности), могут быть соединены с частями, находящимися под напряжением, с помощью защитного импеданса.

Защитный импеданс должен состоять из резисторов и/или конденсаторов и должен соответствовать одному из следующих условий:

а) не менее двух независимых резисторов одинакового номинала, соединенных последовательно. Резисторы должны соответствовать требованиям, установленным в 24.3;

б) не менее двух независимых конденсаторов одинакового номинала, соединенных последовательно. Конденсаторы должны соответствовать требованиям класса Y2 по IEC 60384-14;

в) последовательное соединение минимум одного резистора, соответствующего 24.3, и минимум одного конденсатора, соответствующего требованиям класса Y2 по IEC 60384-14.

Удаление элементов защитных импедансов или их закорачивание должно быть возможно только посредством разрушения электронного выключателя или приведения его в явно непригодное состояние. Защитные импедансы должны быть сконструированы и установлены так, чтобы вдоль их поверхностей и между этими поверхностями выполнялись требования раздела 20.

Соответствие проверяют осмотром и испытаниями по 24.3.

9.1.2 Если крышка, накладка или плавкий предохранитель могут быть удалены без применения инструмента или если в инструкции по эксплуатации указано, что при обслуживании для замены предохранителя необходимо снять крышки и накладки с помощью инструмента, то защита от контакта с частями, находящимися под напряжением, должна быть обеспечена даже после удаления крышки или накладки.

Примечание — Если это требование выполняется после того, как выключатель встроен в прибор, то сам выключатель может не соответствовать этому требованию.

Соответствие проверяют с помощью стандартного испытательного пальца В по IEC 61032.

9.1.3 Если выключатель имеет отверстие, доступное пользователю, заявленное и предназначенное для регулировки состояния выключателя при заявленном монтаже, то регулировка не должна приводить к опасности поражения электрическим током.

Соответствие проверяют испытательным стержнем по IEC 61032 (рисунок 3, испытательный пробник С), вставляя его в отверстие. Стержень не должен касаться частей, находящихся под напряжением.

9.2 Орган управления должен быть надежно закреплен, если его удаление открывает доступ к частям, находящимся под напряжением. Орган управления считают надежно закрепленным, если доступ к частям, находящимся под напряжением, может быть осуществлен только посредством разрушения, разрезания или разборки, выполняемых с помощью инструмента.

Соответствие проверяют осмотром во время испытаний по 18.4 и приложением без усилия испытательного пальца В по IEC 61032.

9.3 В выключателях для приборов, не относящихся к классу III, доступные части органов управления должны быть изготовлены:

- a) из изоляционного материала;
- b) из металла, отделенного дополнительной изоляцией от частей, с основной изоляцией;
- c) из металла, отделенного от частей, находящихся под напряжением, двойной или усиленной изоляцией;
- d) для электронных выключателей — из металла, отделенного от частей, находящихся под напряжением, защитным импедансом.

Соответствие требованиям по перечислениям a) — c) проверяют осмотром, измерением или соответствующим испытанием.

Соответствие требованию по перечислению d) проверяют следующим образом.

Измерения проводят между отдельной металлической частью или любой комбинацией доступных металлических частей и землей через безындуктивный резистор сопротивлением 2 кОм. Измерения проводят при номинальном напряжении (и номинальной нагрузке) в положениях «ВКЛ.» и «ВЫКЛ.» и/или при нижнем и верхнем установленных значениях. Во время измерений в защитном импедансе каждый из резисторов и все другие компоненты, если имеются, закорачивают поочередно.

Ток при каждом измерении не должен превышать 0,7 мА (пиковое значение) переменного тока для частот до 1 кГц включительно или 2 мА постоянного тока.

Для частот выше 1 кГц предельное значение 0,7 мА умножают на значение частоты в килогерцах, но оно не должно быть более 70 мА.

9.4 Конденсаторы не должны быть соединены с незаземленными металлическими частями, доступными после установки выключателя по указаниям изготовителя. Металлические корпуса конденсаторов должны быть отделены от доступных незаземленных металлических частей дополнительной изоляцией, когда выключатель установлен по указаниям изготовителя.

Соответствие проверяют осмотром и согласно требованиям разделов 15 и 20.

10 Средства для заземления

10.1 Выключатели для приборов класса II не должны иметь средств для заземления выключателя или его частей. Допускаются межсоединения, обеспечивающие непрерывность цепи заземления.

Соответствие проверяют осмотром.

10.2 Зажимы или выводы заземления, неразъемные заземляющие соединения и иные заземляющие средства не должны быть электрически соединены с нейтральным зажимом или выводом.

Соответствие проверяют осмотром.

10.3 Доступные металлические части выключателей для приборов класса I, которые могут оказаться под напряжением в случае повреждения изоляции, должны иметь средства для заземления.

Соответствие проверяют осмотром.

10.3.1 Части, отделенные от частей, находящихся под напряжением, двойной или усиленной изоляцией, и части, экранированные от частей, находящихся под напряжением, металлическими частями, соединенными с зажимом или выводом заземления, с неразъемным заземляющим соединением или с иными средствами для заземления, не считают частями, которые могут оказаться под напряжением в случае повреждения изоляции.

10.3.2 Доступные металлические части выключателей могут быть заземлены через средства их крепления при условии, что контакт осуществляется между чистыми металлическими поверхностями в точках соединения.

10.4 Соединение между зажимом или выводом заземления, неразъемным заземляющим соединением или иными средствами для заземления и частями, требующими соединения с ними, должно иметь низкое сопротивление.

Соответствие проверяют следующим испытанием:

а) ток, равный 1,5 номинального тока, но не менее 25 А, от источника питания переменного тока с напряжением холостого хода не более 12 В пропускают между зажимом или выводом заземления, неразъемным заземляющим соединением или иными средствами для заземления и каждой заземленной частью поочередно;

б) измеряют падение напряжения между зажимом или выводом заземления, неразъемным заземляющим соединением или иными средствами для заземления и каждой подключенной к ним частью после достижения установившегося состояния и рассчитывают сопротивление по значениям тока и падения напряжения.

Сопротивление в каждом случае не должно превышать 0,05 Ом.

П р и м е ч а н и е — Необходимо принять меры, чтобы переходное сопротивление между концом измерительного щупа и испытуемой металлической частью не повлияло на результаты испытаний.

10.5 Зажимы или выводы заземления всех типов для неподготовленных проводников должны иметь размеры, равные или большие соответствующих токопроводящих зажимов. Зажимные средства не должны ослабляться без применения инструмента и должны быть надежно зафиксированы от случайного ослабления.

Соответствие проверяют осмотром, испытанием вручную и соответствующими испытаниями по разделу 11.

10.5.1 В общем случае конструкции обычно используемых зажимов, соответствующих 11.1 и 11.2, обеспечивают достаточную надежность и соответствие требованиям по защите от случайного ослабления.

10.5.2 Если выключатель подвергается чрезмерной вибрации или температурным циклам, то при применении колонковых зажимов могут потребоваться специальные меры, такие как использование упругих деталей (например, упругой прижимной пластины).

10.6 Для обеспечения непрерывности заземления могут использоваться самонарезающие винты при условии, что при нормальной эксплуатации нет необходимости нарушать это соединение и для каждого соединения используется не менее двух винтов.

Соответствие проверяют осмотром и во время испытаний по 19.2.

10.7 Все части зажима или вывода заземления должны быть такими, чтобы была исключена опасность возникновения коррозии из-за контакта между этими частями и медью проводников заземления или любыми другими металлами, находящимися в контакте с этими частями.

10.8 Корпус зажима или вывода заземления должен быть изготовлен из латуни или другого металла, не менее стойкого к коррозии (если этот корпус не является частью кожуха), если винты или гайки изготовлены из латуни или плакированной стали, соответствующей 19.3, или из другого металла, не менее стойкого к коррозии и появлению ржавчины.

10.9 Если корпус зажима или вывода заземления является частью рамы или кожуха из алюминия или алюминиевого сплава, должны быть приняты меры по предотвращению их возможной коррозии в результате контакта между медью и алюминием или их сплавами.

Соответствие требованиям 10.7—10.9 проверяют осмотром, а в случае сомнения проводят анализ материалов и их покрытий.

11 Зажимы, выводы и соединения

11.1 Зажимы для неподготовленных медных проводов

11.1.1 Общие требования

11.1.1.1 Зажимы должны быть такими, чтобы соединение выполнялось с помощью винтов, гаек, пружин, клиньев, эксцентриков, конусов или аналогичных по эффективности средств или способов, не требующих для присоединения или отсоединения применения специального инструмента.

Соответствие проверяют осмотром.

11.1.1.2 Зажимы должны быть закреплены так, чтобы провод не выпадал при затягивании или ослаблении зажимающих средств.

Это требование не исключает применения плавающих зажимов или зажимов, смонтированных на плавающих элементах, которые используются в некоторых пакетных выключателях, при условии, что их перемещение не мешает правильной работе выключателя.

Соответствие проверяют 10-кратным зажатием и ослаблением провода, имеющего максимальную или заявленную площадь поперечного сечения, указанную в таблице 4; для винтовых зажимов прикладываемый крутящий момент равен моменту, приведенному в таблице 20.

11.1.1.3 Зажимы должны быть сконструированы или расположены так, чтобы провод не мог выскользнуть при присоединении или при работе выключателя по назначению.

Соответствие проверяют следующими испытаниями:

a) зажимы оснащают проводами с максимальной или заявленной площадью поперечного сечения по таблице 4, зажимы винтового типа затягивают крутящим моментом, приведенным в таблице 20. Испытание повторяют с зажимом, оснащенным проводом с минимальной площадью поперечного сечения по таблице 4;

b) для зажимов, предназначенных для присоединения нескольких проводов, испытание повторяют с зажимом, оснащенным заявленным количеством проводов;

c) перед введением в зажим жилы жестких проводов распрямляют, а гибкие провода скручивают в одном направлении так, чтобы получилась равномерная скрутка длиной около 2 см с одним полным витком;

d) провод вводят в зажим на минимальную заявленную длину или, если длина не заявлена, до достижения упора, или до появления провода с другой стороны зажима и в таком положении, при котором существует наибольшая вероятность выскальзывания провода;

e) для гибких проводов испытание повторяют с использованием нового провода, скрученного, как указано выше, но в противоположном направлении.

После испытания провод не должен выскользнуть через щель между зажимающим средством и фиксирующим устройством.

Т а б л и ц а 4 — Активный ток, протекающий через зажим, и соответствующая площадь поперечного сечения зажима для неподготовленных проводов

Активный ток, протекающий через зажим, А		Гибкие провода			Размер зажима
		Площадь поперечного сечения, мм ²			
Свыше	До и включительно	минимальная	средняя	максимальная	
—	3		0,5	0,75	0
3	6	0,50	0,75	1,0	0
6	10	0,75	1,0	1,5	1
10	16	1,0	1,5	2,5	2
16	25	1,5	2,5	4,0	3
25	32	2,5	4,0	6,0	4

Окончание таблицы 4

Активный ток, протекающий через зажим, А		Гибкие провода				Размер зажима
		Площадь поперечного сечения, мм ²				
Свыше	До и включительно	минимальная	средняя	максимальная		
32	40	4,0	6,0	10,0	5	
40	63	6,0	10,0	16,0	6	
—	3	0,5	0,75	1,0	0	
3	6	0,75	1,0	1,5	1	
6	10	1,0	1,5	2,5	2	
10	16	1,5	2,5	4,0	3	
16	25	2,5	4,0	6,0	4	
25	32	4,0	6,0	10,0	5	
32	40	6,0	10,0	16,0	6	
40	63	10,0	16,0	25,0	7	

Т а б л и ц а 5 — (Пробел)

11.1.1.4 Зажимы, предназначенные для присоединения гибких проводов, должны быть расположены или защищены так, чтобы в случае выскальзывания проволоки провода из зажима, когда провода закреплены, не было опасности контакта между частями, находящимися под напряжением, и доступными металлическими частями, а для выключателей приборов класса II и между частями, находящимися под напряжением, и металлическими частями, отделенными от доступных металлических частей только дополнительной изоляцией.

Кроме того, не должна возникнуть опасность короткого замыкания тех зажимов, которые электрически соединяются вместе при работе выключателя.

Соответствие проверяют осмотром и следующим испытанием:

а) с конца гибкого провода, имеющего минимальную или заявленную площадь поперечного сечения по таблице 4, удаляют изоляцию на длине 8 мм. Одну проволоку гибкого провода оставляют свободной, а другие полностью вводят в зажим и зажимают;

б) свободную проволоку изгибают во всех возможных направлениях без задиранья изоляции и острых перегибов вокруг преград.

Свободная проволока гибкого провода не должна касаться указанных выше частей. Кроме того, свободная проволока гибкого провода, присоединенного к зажиму заземления, не должна касаться частей, находящихся под напряжением.

11.1.1.5 Зажимы должны быть сконструированы так, чтобы при зажимании не было чрезмерного повреждения провода.

Соответствие проверяют осмотром.

П р и м е ч а н и е — Испытание находится на рассмотрении.

11.1.1.6 Зажимы должны быть сконструированы так, чтобы конец провода, вводимого в отверстие, был видимым или его введение ограничивалось стопором, если дальнейшее введение может уменьшить пути утечки и/или зазоры или повлиять на механизм выключателя.

Соответствие проверяют осмотром и при проведении испытаний по 11.1.1.3 и 11.1.1.4.

11.1.2 Зажимы винтового типа для неподготовленных проводов

11.1.2.1 Зажимы винтового типа должны обеспечивать присоединение проводов с площадью поперечного сечения и типов, указанных в таблице 4.

Для зажимов, классифицированных по 7.2.1, полный диапазон захвата должен выполняться для гибких и жестких проводов.

Для зажимов, классифицированных по 7.2.2, должны соблюдаться заявленное значение площади поперечного сечения и тип провода.

Примечание — Примеры зажимов винтового типа приведены на рисунках 1 — 5.

Соответствие проверяют осмотром, измерением и введением гибкого и жесткого проводов или заявленных проводов с площадью поперечного сечения по таблице 4.

Провода должны входить в отверстие зажима на предусмотренную глубину без приложения чрезмерного усилия.

11.1.2.2 Зажимы винтового типа должны быть сконструированы так, чтобы они надежно зажимали провод между металлическими поверхностями.

Соответствие проверяют осмотром и следующим испытанием:

а) зажимы винтового типа оснащают проводами наименьшей и наибольшей или заявленной площади поперечного сечения по таблице 4; винты зажима затягивают крутящим моментом, указанным в соответствующей графе таблицы 20;

б) если винт имеет шестигранную головку со шлицом, то прикладывают крутящий момент из графы III таблицы 20;

с) каждый провод подвергают натяжению с усилием по таблице 6, натяжение прикладывают без рывков в течение 1 мин вдоль продольной оси провода.

Таблица 6 — Усилия натяжения для зажимов винтового типа

Наименование механического параметра	Размер зажима							
	0	1	2	3	4	5	6	7
Усилия натяжения, Н	35	40	50	60	80	90	100	135

д) если зажим заявлен как подходящий для двух или более проводов, соответствующее натяжение прикладывают последовательно к каждому проводу.

Во время испытания провод не должен смещаться в зажиме.

11.1.2.3 Винты и гайки для прижимания проводов не должны служить для крепления любых других частей, хотя они могут удерживать прижимающую часть на месте или предотвращать ее проворачивание.

Соответствие проверяют осмотром и при проведении испытаний по 19.2.

11.1.3 Безвинтовые зажимы для неподготовленных проводов

11.1.3.1 Безвинтовые зажимы должны обеспечивать в соответствии с их классификацией надлежащее присоединение проводов с площадью поперечного сечения по таблице 4 до 2,5 мм² включительно для гибких проводов и до 4,0 мм² включительно для жестких проводов.

Должно быть очевидным, как осуществляется присоединение и отсоединение проводов.

Примечание — Примеры безвинтовых зажимов показаны на рисунке 6.

Предусмотренное отсоединение провода должно осуществляться вручную с помощью или без помощи инструмента в условиях нормальной эксплуатации. При применении этого метода провод не должен вытягиваться.

Отверстия для инструмента, предназначенные для облегчения введения или отсоединения, должны отличаться от отверстия для провода.

Соответствие проверяют осмотром, измерением или введением соответствующих гибких и/или жестких проводов с площадью поперечного сечения по таблице 4.

Провода должны входить в отверстие зажима на предусмотренную глубину без приложения чрезмерного усилия.

11.1.3.2 Безвинтовые зажимы должны выдерживать механические нагрузки, возникающие при нормальной эксплуатации.

Провод должен надежно зажиматься между металлическими поверхностями, за исключением случая, когда одна из поверхностей может быть неметаллической, если зажимы предназначены для использования в цепях с током не более 0,2 А.

Соответствие проверяют следующим испытанием, которое проводят с неизолированными медными проводами сначала максимальной или заявленной площади поперечного сечения, а затем — минимальной или заявленной по таблице 4:

а) для жестких проводов — пятью присоединениями и отсоединениями одножильных проводов и одним присоединением и отсоединением многожильных проводов;

b) для гибких проводов — пятью присоединениями и отсоединениями;
 c) для жестких и гибких проводов — если зажим пригоден для проводов обоих типов, то испытания проводят с жесткими и гибкими проводами с указанным выше количеством присоединений и отсоединений.

Провода присоединяют и отсоединяют указанное выше количество раз, причем каждый раз используя новые провода, за исключением последнего раза, когда берут использованные в предыдущем присоединении провода и зажимают их на том же месте. При каждом присоединении провод либо проталкивают в зажим как можно дальше, либо вводят на такую глубину, которая обеспечит надежное соединение.

После каждого присоединения провод перекручивают на 90° в осевом направлении и затем натягивают с усилием по таблице 6; натяжение прикладывают без рывков в течение 1 мин вдоль продольной оси провода.

Если зажим заявлен как подходящий для двух или более проводов, соответствующее натяжение прикладывают последовательно к каждому проводу.

Во время приложения усилия провод не должен выходить из зажима.

После этих испытаний ни безвинтовые зажимы, ни зажимающие средства не должны быть ослаблены.

Примечание — Испытание на изгиб для жестких проводов находится на рассмотрении.

11.1.3.3 Безвинтовые зажимы, предназначенные для межсоединений нескольких проводов, должны быть сконструированы так, чтобы:

- после присоединения действие зажимающего средства одного из проводов не влияло на зажимающее средство другого провода;

- во время отсоединения провода могли отсоединяться или одновременно, или отдельно.

Соответствие проверяют осмотром и испытаниями с подходящими проводами в любой комбинации.

11.1.3.4 Безвинтовые зажимы должны выдерживать тепловые нагрузки, возникающие при нормальной эксплуатации.

Когда токопроводящая часть безвинтового зажима содержит переключающее устройство выключателя, соответствие проверяют во время испытаний по разделу 17.

Если номинальное количество циклов срабатывания выключателя составляет менее 10 000 или если токопроводящая часть безвинтового зажима не содержит переключающего устройства выключателя, соответствие проверяют следующим испытанием на тепловую износостойкость.

При проведении данного испытания три новых дополнительных выключателя, классифицированные по 7.1.3.2 и 7.1.3.3, монтируют и присоединяют, как заявлено, и помещают в камеру тепла, в которой первоначально установили температуру $(25 \pm 2)^\circ\text{C}$.

Выключатели, классифицированные по 7.1.3.3, монтируют, как при нормальной эксплуатации.

Для выключателей, классифицированных по 7.1.3.1, три новых дополнительных выключателя выдерживают при температуре $(25 \pm 10)^\circ\text{C}$ на протяжении всего испытания и подвергают только воздействию циклов тока.

Во время испытания через выключатели пропускают максимальный номинальный ток.

Затем выключатели подвергают 192 циклам испытания, каждый из которых длится около 1 ч, следующим образом:

- a) температуру в камере приблизительно за 20 мин повышают до максимальной температуры окружающей среды. Ее поддерживают с допуском отклонением $\pm 5^\circ\text{C}$ от этого значения приблизительно 10 мин;

- b) затем выключатели охлаждают в течение около 20 мин до приблизительно 30°C ; допускается принудительное воздушное охлаждение. При этой температуре их выдерживают приблизительно 10 мин. Во время охлаждения ток через образцы не пропускают;

- c) температуру в камере тепла измеряют на расстоянии не менее 50 мм от места расположения образца.

После 192 циклов испытания превышение температуры на безвинтовых зажимах не должно быть более 55 K при измерении по 16.2.2, за исключением того, что испытание на превышение температуры на безвинтовых зажимах проводят при номинальном токе и температуре окружающей среды $(25 \pm 10)^\circ\text{C}$.

Если один из безвинтовых зажимов не выдерживает испытание, испытание повторяют на втором наборе образцов, каждый из которых должен выдержать испытание.

11.1.4 Зажимы с прокалыванием изоляции для изолированных неподготовленных проводов

Примечание — Требования и методы испытаний, основанные на IEC 60998-2-3, находятся на рассмотрении.

11.2 Зажимы для подготовленных медных проводов и/или требующие применения специального инструмента

11.2.1 Общие требования

11.2.1.1 Зажимы должны соответствовать своему назначению при выполнении заявленного соединения.

Соответствие проверяют осмотром и во время испытаний по разделам 16 и 19.

11.2.1.2 Зажимы должны обеспечивать присоединение проводов заявленного типа и иметь заявленную площадь поперечного сечения.

Соответствие проверяют осмотром и присоединением проводов заявленных типов с заявленными площадями поперечных сечений.

11.2.1.3 Зажимы должны быть сконструированы так, чтобы они обеспечивали надежное соединение между металлическими поверхностями без значительного повреждения провода.

Соответствие проверяют осмотром и при проведении испытаний по разделам 16 и 19. Результаты учитывают только тогда, когда провод зажимается непосредственно в зажиме и/или когда заявлен конкретный метод его подготовки. Во всех других случаях надежность соединения определяют реальным применением.

11.2.1.4 Зажимы должны быть сконструированы так, чтобы конец провода, вводимого в отверстие, был видимым или его введение ограничивалось стопором, если дальнейшее введение может уменьшить пути утечки и/или зазоры или повлиять на механизм выключателя.

Соответствие проверяют осмотром и при проведении испытаний по 11.2.1.2 и 11.2.1.3.

11.2.2 Зажимы винтового типа для подготовленных проводов

Специальные требования отсутствуют.

11.2.3 Безвинтовые зажимы для подготовленных проводов

11.2.3.1 Безвинтовые зажимы должны зажимать провод между металлическими поверхностями, за исключением случая, когда зажимы предназначены для использования в цепях с током не более 0,2 А, тогда одна из поверхностей может быть неметаллической.

Соответствие проверяют осмотром.

11.2.3.2 Безвинтовые зажимы должны выдерживать тепловые нагрузки, возникающие при нормальной эксплуатации.

Соответствие проверяют подходящим испытанием по 11.1.3.4.

11.2.3.3 Осуществление присоединения и отсоединения проводов должно быть очевидным.

Соответствие проверяют осмотром и присоединением подходящих гибких и/или жестких проводов заявленных типов и площадей поперечных сечений.

11.2.4 Нерассоединяемые безвинтовые соединения

11.2.4.1 Нерассоединяемые безвинтовые соединения должны зажимать провод между металлическими поверхностями, за исключением случая, когда одна из поверхностей может быть неметаллической, если соединения предназначены для использования в цепях с током не более 0,2 А.

11.2.4.2 Безвинтовые соединения должны выдерживать тепловые нагрузки, возникающие при нормальной эксплуатации.

Соответствие проверяют подходящим испытанием по 11.1.3.4.

11.2.4.3 Способ присоединения проводов должен быть очевидным.

Соответствие проверяют осмотром и присоединением подходящих гибких и/или жестких проводов заявленных типов с заявленными площадями поперечных сечений.

11.2.5 Вставки плоских втычных соединителей

11.2.5.1 Вставки, являющиеся частью выключателя, должны соответствовать или размерам, указанным в IEC 61210:1993 (таблица 10-1 и рисунок 1, за исключением углублений и отверстий, которые являются необязательными), или требованиям, установленными в приложении U.

Соответствие проверяют измерением.

Примечания

- 1 Применение приложения U не рекомендуется при новой разработке.
- 2 Допускаются дополнительные конструкции в месте ввода в выключатель при условии, что обеспечивается механическая целостность и сопрягаемость с ответным гнездом.

Вставки с размерами, не соответствующими IEC 61210 или приложению U, допускаются, если их размеры и форма обеспечивают при нормальной эксплуатации безопасную работу с гнездом, показанным на рисунке 8, или с назначенным специальным гнездом.

11.2.5.2 Материал и покрытие вставок должны соответствовать максимальной температуре вставок по таблице 7.

Таблица 7 — Материал и покрытие вставок

Материал и покрытие вставки	Максимальная температура вставки, °C
Медь без покрытия	155
Латунь без покрытия	210
Медь и медные сплавы луженые	160
Медь и медные сплавы с никелевым покрытием	185
Медь и медные сплавы посеребренные	205
Сталь с никелевым покрытием	400
Сталь нержавеющая	400

Примечание — Могут использоваться другие материалы или покрытия, отличающиеся от указанных, при условии, что их электрические и механические свойства не хуже указанных, особенно в отношении стойкости к коррозии и механической прочности.

11.2.5.3 Присоединение и отсоединение гнезда к вставке не должно приводить к повреждению выключателя, влияющему на соответствие настоящему стандарту.

Соответствие проверяют приложением без рынков осевых усилий по таблице 8. Не должно происходить заметного смещения или повреждения.

Таблица 8 — Толкающие и тянущие усилия для вставок

Размер вывода	Толкающее усилие ^{a)} , Н	Тянущее усилие ^{a)} , Н
2,8	64	58
4,8	80	98 ^{b)}
6,3	96	88
9,5	120	110

^{a)} Максимальное усилие для одной вставки.
^{b)} Приведенное значение выше, чем для следующего наибольшего размера вставки из-за фактической конструкции гнездового соединителя по IEC 60760.

11.2.5.4 Вставки должны быть расположены так, чтобы позволять присоединение соответствующих гнезд, как заявлено изготовителем.

Соответствие проверяют установкой подходящего гнезда на каждую вставку в наиболее неудобном положении в соответствии с инструкцией изготовителя; во время этой установки не должно возникнуть деформации или искривления выводов или прилегающих частей, пути утечки или зазоры не должны уменьшаться ниже значений по разделу 20.

Примечание — Подходящие гнезда показаны на рисунке 8.

11.2.6 Зажимы с прокалыванием изоляции для внутренних изолированных медных проводов

Примечание — Требования и методы испытаний находятся на рассмотрении.

11.2.7 Выводы для пайки

11.2.7.1 Выводы для пайки должны быть в достаточной мере пригодны к пайке.

Соответствие проверяют при проведении подходящих испытаний по IEC 60068-2-20.

При проведении испытания T_a применяют условия, указанные в таблице 9.

Соответствие 11.2.7.2 для выводов для пайки с нормальной устойчивостью к теплу, выделяемому при пайке, должно быть проверено сразу после этого испытания.

Таблица 9 — Условия проведения испытания T_a

Пункт IEC 60068-2-20	Условие
4.3.2/4.8.3	Обезжиривание не требуется
4.4	Начальные измерения не проводят
4.5	Старение не проводят
4.6/4.7	Метод испытания 1: ванна для пайки при 235 °С; или метод испытания 2: паяльник при 350 °С, в зависимости от классификации выводов по 7.2.10 и 7.2.11
4.6.2/4.8.2.3	Неактивный флюс
4.6.3/4.9.2	Время погружения 2—3 с
4.6.3	Теплозащитный экран не используют
4.7.3	Паяльник размера «В»
4.7.3	Теплоотвод не используют
4.7.3	Время приложения паяльника 2—3 с
4.8.4	Время пайки: не более 2 с
4.9	Отсутствие плохой смачиваемости припоем
4.10	Конечное измерение: превышение температуры по разделу 16

Погружаемая поверхность должна быть покрыта ровным и гладким слоем припоя с малым числом отдельных дефектов, таких как не покрытые припоем точечные места. Эти дефекты не должны быть сосредоточены в одной зоне.

11.2.7.2 Выводы для пайки должны иметь достаточную устойчивость к теплу, выделяемому при пайке.

Для выводов для пайки с устойчивостью к теплу при пайке типа 1 (классификация по 7.2.14.1) соответствие проверяют во время испытаний по 11.2.7.1.

После испытаний выводы для пайки не должны ослабнуть или сместиться настолько, чтобы это повлияло на их дальнейшее использование, и они должны по-прежнему соответствовать требованиям раздела 20.

Для выводов для пайки с устойчивостью к теплу при пайке типа 2 (классификация по 7.2.14.2) соответствие проверяют при проведении подходящих испытаний по IEC 60068-2-20.

При проведении испытания T_b применяют условия, указанные в таблице 10.

Таблица 10 — Условия проведения испытания T_b

Пункт IEC 60068-2-20	Условие
5.3	Начальные измерения не проводят
5.4/5.5	Метод испытания 1А: ванна для пайки при 260 °С; или метод испытания 2: паяльник при 350 °С, в зависимости от заявленного типа вывода для пайки
5.4.3	Время погружения (5 ± 1) с
5.4.3	Теплозащитный экран не используют

Окончание таблицы 10

Пункт IEC 60088-2-20	Условие
5.6.1	Паяльник размера «В»
5.6.3	Теплоотвод не используют
5.6.3	Время приложения паяльника (5 ± 1) с

После испытаний выводы для пайки не должны ослабнуть или сместиться настолько, чтобы это повлияло на их дальнейшее использование, и они должны по-прежнему соответствовать требованиям раздела 20.

11.2.7.3 Выводы для пайки, классифицированные по 7.2.12, должны быть снабжены средствами для механической фиксации положения провода, независимыми от пайки.

Таковыми средствами могут быть:

- соответствующее отверстие для продевания провода;
- края вывода для пайки определенной формы, на которые провод может быть накручен перед пайкой;
- зажимающее средство, расположенное рядом с выводом для пайки.

11.2.8 Сварное соединение

Специальные требования отсутствуют.

11.2.9 Обжимное соединение

Специальные требования отсутствуют.

11.3 Дополнительные требования к зажимам и выводам для присоединения к источнику питания и для присоединения внешних шнуров

Каждый зажим или вывод должен быть расположен вблизи соответствующего зажима или вывода другой полярности и зажима или вывода заземления при его наличии, если нет обоснованных технических причин для иного.

Примечание — В соответствии с IEC 60335-1 шнуры питания подключают к прибору одним из следующих способов:

- крепление типа X;
- крепление типа Y;
- крепление типа Z.

12 Конструкция

12.1 Конструктивные требования, относящиеся к защите от поражения электрическим током

12.1.1 Если применяется двойная изоляция, конструкция должна быть такой, чтобы основную и дополнительную изоляции можно было испытать по отдельности, если соответствие требованиям, предъявляемым к обеим изоляциям, невозможно проверить иным способом.

Соответствие проверяют осмотром:

а) если основную и дополнительную изоляцию невозможно испытать по отдельности или невозможно проверить соответствие требованиям обеих изоляций иным способом, изоляцию считают усиленной;

б) специально подготовленные образцы или образцы изоляционных частей считают приемлемым средством для подтверждения соответствия.

12.1.2 Выключатели должны быть сконструированы так, чтобы пути утечки и зазоры в результате износа не могли уменьшиться ниже значений по разделу 20. Они должны быть сконструированы так, чтобы в случае ослабления или выпадения любой токопроводящей части при нормальной эксплуатации пути утечки или зазоры по дополнительной или усиленной изоляции не могли уменьшиться.

Соответствие проверяют осмотром, измерением и испытанием вручную.

При проведении данного испытания:

- не ожидается одновременного ослабления двух независимых креплений;

- части, закрепленные с помощью винтов или гаек со стопорными шайбами, не считают склонными к ослаблению при условии, что эти винты и гайки не требуется снимать при ремонте и техническом обслуживании потребителем;

- пружины и подпружиненные части не считают склонными к ослаблению или выпадению со своего положения, если они не ослабляются и не выпадают во время испытаний по разделам 18 и 19.

12.1.3 Встроенные проводники должны быть жесткими, закрепленными или изолированными так, чтобы при нормальной эксплуатации пути утечки и зазоры не могли уменьшиться ниже значений по разделу 20.

Их изоляция при ее наличии должна быть такой, чтобы она не могла быть повреждена во время монтажа или при нормальной эксплуатации.

Соответствие проверяют осмотром и испытаниями по разделу 20.

Если изоляция проводника не эквивалентна по крайней мере изоляции кабелей или шнуров по соответствующим стандартам IEC или не выдерживает испытание на электрическую прочность изоляции напряжением, приложенным между проводником и металлической фольгой, обернутой вокруг его изоляции при условиях, указанных в разделе 15, проводник считают неизолированным.

12.1.4 В электронных выключателях, состоящих из полупроводникового и механического коммутирующих устройств, контакты, соединенные последовательно с полупроводниковым устройством, должны соответствовать требованиям для полного отключения или микроотключения.

12.1.5 Для механических коммутирующих устройств, соединенных параллельно с полупроводниковыми коммутирующими устройствами, требования по типу отключения не предъявляются.

12.2 Конструктивные требования, относящиеся к безопасности при монтаже и нормальной эксплуатации выключателя

12.2.1 Крышки, накладки, съемные органы управления и другие части, обеспечивающие безопасность, должны быть закреплены так, чтобы их нельзя было сместить или снять без применения инструмента. Крепление крышки или накладки не должно служить для крепления других частей, за исключением органа управления.

Должна быть исключена возможность установки съемных частей, например, накладок с нанесенными на них указателями или кнопок, в неправильное положение по отношению к фактическому положению выключателя.

12.2.2 Крепежные винты крышек или накладок должны быть невыпадающими.

Для этой цели считается достаточным использование плотно посаженных шайб из картона или аналогичного материала.

12.2.3 Снятие органа управления, выполненное по указаниям, не должно вызывать повреждения выключателя.

Соответствие требованиям 12.2.1—12.2.3 проверяют осмотром, а для органов управления, снятие которых не требует применения инструмента, — испытаниями по 18.4.

12.2.4 Тяговый шнурок должен быть изолирован от частей, находящихся под напряжением, и сконструирован так, чтобы имела возможность его установки или замены без удаления частей, открывающих доступ к частям, находящимся под напряжением.

Соответствие проверяют осмотром.

12.2.5 Если в выключатель встроен световой индикатор, он должен обеспечивать правильную индикацию, заявленную изготовителем.

Соответствие проверяют подключением выключателя к напряжению, отличающемуся не более чем на $\pm 10\%$ маркированного в цепи лампы или номинального напряжения выключателя в зависимости от того, какое применимо.

12.3 Конструктивные требования, относящиеся к установке выключателей и креплению шнуров

12.3.1 Выключатели должны быть сконструированы так, чтобы при их установке по указаниям изготовителя не нарушалось соответствие настоящему стандарту.

12.3.1.1 Способы установки должны быть такими, чтобы выключатель не мог вращаться или смещаться или не мог быть удален из прибора без применения инструмента. Если удаление такой части, как ключ, необходимо при нормальной эксплуатации выключателя, то требования разделов 9, 15 и 20 должны соблюдаться до и после такого удаления.

Соответствие проверяют осмотром и испытанием вручную:

а) выключатели, закрепляемые с помощью гайки и одной втулки, концентричной по отношению к органу управления, считают соответствующими этому требованию, если затягивание или ослабление гайки требует применения инструмента и части имеют достаточную механическую прочность;

б) встроенный выключатель, устанавливаемый с помощью безвинтового крепления, считают соответствующим этому требованию, если для извлечения выключателя из прибора требуется применение инструмента.

13 Механизм

Для электронных выключателей требования настоящего раздела применяют только к тем выключателям, которые содержат механические коммутирующие устройства.

13.1 Скорость замыкания и размыкания контактов выключателей постоянного тока не должна зависеть от скорости приведения в действие, за исключением выключателей с номинальным напряжением не более 28 В или с номинальным током не более 0,1 А.

Соответствие проверяют во время испытаний по разделу 17.

13.2 Выключатели должны иметь такую конструкцию, чтобы перемещаемые контакты могли переходить в неподвижное состояние только в положениях «ВЫКЛ.» и «ВКЛ.». Промежуточное положение допускается, если оно соответствует промежуточному положению органа управления, при условии, что это положение невозможно спутать с маркированным положением «ВЫКЛ.» и что разделение контактов является достаточным.

Выключатель считают находящимся в положении «ВКЛ.», когда контактное давление является достаточным для соответствия требованиям раздела 16.

Выключатель считают находящимся в положении «ВЫКЛ.», когда разделение между контактами является достаточным для соответствия требованиям раздела 15.

Достаточность разделения между разомкнутыми контактами в промежуточном положении проверяют испытаниями на соответствие требованиям раздела 15, относящимся к положению «ВЫКЛ.».

13.3 После отпущения органа управления он должен автоматически перейти или остаться в положении, соответствующем положению подвижных контактов, за исключением выключателей, имеющих только одно устойчивое положение, у которых орган управления может занять исходное нормальное положение.

Соответствие требованиям 13.2 и 13.3 проверяют испытанием вручную; устанавливают выключатель по указаниям изготовителя и приводят орган управления в действие, как при нормальной эксплуатации.

При необходимости соответствие разделения между контактами в промежуточном положении оценивают испытанием электрической прочности по 15.3, прикладывая испытательное напряжение к соответствующим зажимам или выводам без удаления крышек.

13.4 Выключатель с тяговым шнурком должен быть сконструирован так, чтобы после приведения его в действие и отпущения шнура соответствующие части механизма находились в положении, из которого было бы возможно немедленное выполнение следующего цикла приведения в действие.

Соответствие проверяют осмотром и следующим испытанием.

Выключатели с тяговым шнурком приводят в действие из любого положения в следующее посредством приложения равномерного тянущего усилия не более 45 Н вертикально вниз или 70 Н под углом 45° к вертикали, при этом выключатель устанавливают, как заявлено.

13.5 Многополюсные выключатели должны обеспечивать одновременное замыкание и размыкание всех полюсов, если не заявлено так, как указано в таблице 3 (пункт 6.2). Для выключателей с выключением нейтрали она может замыкаться до и размыкаться после других цепей.

Соответствие проверяют осмотром и, если необходимо, испытаниями.

14 Защита от твердых внешних предметов, проникновения воды и влаги

14.1 Защита от проникновения твердых внешних предметов

Выключатели, установленные и используемые, как заявлено, должны обеспечивать заявленную степень защиты от твердых внешних предметов по IEC 60529 (пункт 13.3).

Соответствие проверяют подходящим испытанием по IEC 60529.

Съемные части удаляют. Выключатель, который для достижения заявленной степени защиты должен быть установлен в или на приборе, устанавливаются соответствующим образом в или на закрытом ящике, имитирующем прибор, и проводят испытания на нем.

Для выключателей с характеристическими цифрами 5 и 6 испытание проводят по категории 2 в течение 8 ч на образце в наиболее неблагоприятном положении, учитывая инструкции изготовителя. Во время этого 8-часового периода образец нагружают периодически в течение 1 ч максимальным номинальным током и в течение 1 ч не нагружают током.

При испытании по первой характеристической цифре 5 выключатель считают соответствующим, если:

- все действия выполняются, как заявлено;
- превышение температуры на зажимах и выводах составляет не более 55 К при испытании по 16.2, за исключением того, что испытание по определению превышения температуры на зажимах и выводах проводят при номинальном токе и температуре окружающей среды (25 ± 10) °С;
- выполняется требование электрической прочности по 15.3, при этом образцы не подвергаются воздействию влаги перед приложением испытательного напряжения. Испытательное напряжение должно составлять 75 % соответствующего испытательного напряжения по 15.3;
- не возникает перекрытия между частями, находящимися под напряжением, и заземленными металлическими частями, доступными металлическими частями или органами управления.

При испытании по первой характеристической цифре 6 защиту считают удовлетворительной, если после испытания внутри выключателя не будет обнаружена пыль.

14.2 Защита от проникновения воды

Выключатели, установленные и используемые, как заявлено, должны обеспечивать заявленную степень защиты от проникновения воды.

Соответствие проверяют подходящими испытаниями по IEC 60529 на выключателе, установленном в любом положении нормальной эксплуатации. Перед проведением следующих испытаний выключатели выдерживают в течение 24 ч при температуре (25 ± 10) °С.

Затем проводят испытание по IEC 60529:

- выключателей, классифицированных как IPX1, по 14.2.1 с открытыми дренажными отверстиями;
- выключателей, классифицированных как IPX2, по 14.2.2 с открытыми дренажными отверстиями;
- выключателей, классифицированных как IPX3, по 14.2.3 с закрытыми дренажными отверстиями;
- выключателей, классифицированных как IPX4, по 14.2.4 с закрытыми дренажными отверстиями;
- выключателей, классифицированных как IPX5, по 14.2.5 с закрытыми дренажными отверстиями;
- выключателей, классифицированных как IPX6, по 14.2.6 с закрытыми дренажными отверстиями;
- выключателей, классифицированных как IPX7, по 14.2.7 с закрытыми дренажными отверстиями.

Сразу же после соответствующих испытаний выключатель должен выдержать испытание на электрическую прочность по 15.3, а осмотр должен показать, что на изоляции отсутствуют следы воды, которые могут уменьшить пути утечки и зазоры ниже значений, установленных в разделе 20.

а) Во время этих испытаний выключатель не должен находиться под электрической нагрузкой. Температура воды не должна отличаться от температуры выключателя более чем на 5 К.

б) Съемные детали удаляют.

с) Выключатели, имеющие изоляционные уплотнения, винчиваемые сальники, мембраны или другие средства уплотнения, изготовленные из резины или термопластичных материалов, подвергают старению в сушильном шкафу с естественной вентиляцией, воздух в котором имеет тот же состав и давление, что и окружающий воздух.

д) Выключатели без маркировки Т выдерживают в шкафу при температуре (70 ± 2) °С, а выключатели с маркировкой Т — при температуре $(T + 30)$ °С в течение 240 ч. Выключатели, имеющие сальники или мембраны, устанавливают и присоединяют к проводникам, как указано в разделе 11. Сальники затягивают крутящим моментом, указанным в таблице 21. Винты крепления корпуса затягивают крутящим моментом, указанным в таблице 20.

е) Сразу же после старения детали вынимают из шкафа и выдерживают в течение не менее 16 ч при температуре (25 ± 10) °С в месте, защищенном от прямого солнечного света.

ф) Выключатель, который для достижения заявленной степени защиты от вредного проникновения воды должен быть установлен в или на приборе, устанавливают соответствующим образом в или на закрытом ящике, имитирующем прибор, и проводят испытания на нем.

г) Для испытаний выключателей со второй характеристической цифрой 3 или 4 предпочтительно использование ручного разбрызгивателя по IEC 60529.

14.3 Защита от влаги

Все выключатели должны быть устойчивы к влажным условиям, которые возможны при нормальной эксплуатации.

Соответствие проверяют воздействием влаги, описанным в настоящем подразделе, после чего проводят испытания по 15.2 и 15.3. Отверстия для ввода кабелей, если таковые имеются, и дренажные отверстия оставляют открытыми. Если предусмотрены дренажные отверстия у водонепроницаемого выключателя, их открывают.

а) Съёмные части удаляют и подвергают при необходимости воздействию влаги вместе с основной частью.

б) Испытание на воздействие влаги проводят в камере влажности при относительной влажности воздуха в пределах 91 % — 95 %. Температуру воздуха во всех местах, где размещаются образцы, поддерживают с точностью ± 1 °C для любого значения (t) от 20 °C до 30 °C.

с) Перед помещением в камеру влажности температуру образцов доводят до значения от t до $(t + 4)$ °C.

Образцы выдерживают в камере влажности в течение 96 ч.

д) Сразу же после этого воздействия проводят испытания по 15.2 и 15.3 или в камере влажности, или в помещении, в котором образцы были доведены до указанной температуры, после установки всех снятых частей.

Выключатель не должен иметь никаких повреждений, нарушающих соответствие настоящему стандарту.

Примечания

1 В большинстве случаев образцы могут быть доведены до указанной температуры путем их выдержки при этой температуре не менее 4 ч до начала испытаний на воздействие влаги.

2 Для получения в камере заданных условий необходимо обеспечить постоянную циркуляцию воздуха и в общем случае использовать камеру с теплоизоляцией.

15 Сопротивление и электрическая прочность изоляции

15.1 Сопротивление и электрическая прочность изоляции выключателя должны быть достаточными.

Соответствие проверяют испытаниями по 15.2 и 15.3, которые проводят сразу же после испытания по 14.3.

Испытательное напряжение по таблице 12 прикладывают в случае применения:

- функциональной изоляции — между различными полюсами выключателя. Для целей испытания все части каждого полюса соединяют вместе;

- основной изоляции — между всеми частями, находящимися под напряжением, соединенными вместе, и металлической фольгой, покрывающей внешнюю доступную поверхность основной изоляции, соединенной с доступными металлическими частями, контактирующими с основной изоляцией;

- двойной изоляции — между всеми частями, находящимися под напряжением, соединенными вместе, и металлической фольгой, покрывающей внешнюю, обычно недоступную поверхность основной изоляции, соединенной с недоступными металлическими частями; между металлической фольгой, покрывающей внутреннюю, обычно недоступную поверхность дополнительной изоляции, соединенной с недоступными металлическими частями, и металлической фольгой, покрывающей внешнюю доступную поверхность дополнительной изоляции, соединенной с доступными металлическими частями;

- усиленной изоляции — между всеми соединенными вместе частями, находящимися под напряжением, и металлической фольгой, покрывающей внешнюю доступную поверхность усиленной изоляции, и доступными металлическими частями;

- контактов — между разомкнутыми контактами каждого полюса выключателя.

Фольгу не вдавливают в отверстия, но вталкивают в углы и подобные места стандартным испытательным пальцем.

В случаях, когда основная и дополнительная изоляции не могут быть испытаны отдельно, всю изоляцию подвергают испытательному напряжению, указанному для усиленной изоляции.

Для электронных выключателей испытание проводят по полному отключению и микроотключению только на электронных выключателях с механическими коммутирующими устройствами, соединенными последовательно с полупроводниковым коммутирующим устройством.

Для электронных выключателей испытания не проводят по защитным импедансам и между полюсами, которые соединены компонентами.

15.2 Сопротивление изоляции измеряют при напряжении около 500 В постоянного тока, проводя измерение через 1 мин после приложения напряжения.

Сопротивление изоляции не должно быть меньше значения, указанного в таблице 11.

Т а б л и ц а 11 — Минимальные значения сопротивления изоляции

Испытуемая изоляция	Сопротивление изоляции, МОм
Функциональная	2
Основная	2
Дополнительная	5
Усиленная	7

П р и м е ч а н и е — Считают, что такие материалы, как керамика или фарфор, имеют достаточное сопротивление изоляции, и их не подвергают испытаниям на сопротивление изоляции.

15.3 Изоляцию подвергают воздействию напряжения практически синусоидальной формы частотой 50 или 60 Гц. Испытательное напряжение плавно повышают от 0 В до значения, указанного в таблице 12, в течение не более 5 с и удерживают при этом значении в течение 5 с.

Во время испытания не должно возникать дуги или пробоя. Тлеющие разряды без падения напряжения не учитывают.

Т а б л и ц а 12 — Электрическая прочность

Испытуемая изоляция или отключение ²⁾	Испытательное напряжение (среднеквадратическое значение) ¹⁾ , В			
	Номинальное напряжение до 50 В включительно	Номинальное напряжение свыше 50 до 130 В включительно	Номинальное напряжение свыше 130 до 250 В включительно	Номинальное напряжение свыше 250 до 480 В включительно
Функциональная изоляция ³⁾	500	1 300	1 500	1 500
Основная изоляция ⁴⁾	500	1 300	1 500	1 500
Дополнительная изоляция ⁴⁾		1 300	1 500	1 500
Усиленная изоляция ^{4), 5)}	500	2 600	3 000	3 000
По электронному отключению	100	400	500	700
По микроотключению	100	400	500	700
По полному отключению	500	1 300	1 500	1 500

¹⁾ Трансформатор высокого напряжения, используемый для этого испытания, должен быть сконструирован так, чтобы при коротком замыкании выводов после установки выходного испытательного напряжения выходной ток был не менее 200 мА. Реле превышения тока не должно размыкаться при выходном токе менее 100 мА. Необходимо, чтобы среднеквадратическое значение испытательного напряжения измерялось с погрешностью не более $\pm 3\%$.

²⁾ Специальные компоненты, которые делают выполнение испытания невозможным, такие как газоразрядные лампы, катушки индуктивности, обмотки или конденсаторы, отсоединяют от одного полюса или шунтируют, если это необходимо для испытания изоляции. Если это неприемлемо для образцов, которые необходимо испытывать по разделам 16 и 17, испытание по 15.3 проводят на дополнительных образцах. Это могут быть специальные образцы без соответствующих компонентов.

³⁾ Примером является изоляция между полюсами (см. определение 3.7.5).

⁴⁾ При испытаниях основной, дополнительной и усиленной изоляции все токоведущие части соединяют вместе, а все движущиеся части располагают в наиболее неблагоприятном положении.

⁵⁾ Для выключателей, имеющих как усиленную, так и двойную изоляцию, следует принять меры предосторожности, чтобы напряжение, прикладываемое к усиленной изоляции, не перегружало основную или дополнительную части двойной изоляции.

Примечания

- 1 Выключатели с номинальным напряжением до 50 В не предназначены для прямого подключения к питающей сети и не подвергнуты временному перенапряжению, как указано в IEC 61140.
- 2 Для выключателей с номинальным напряжением свыше 50 В значения основаны на IEC 61140:
 - для функциональной, основной и дополнительной изоляции и для полного отключения значения рассчитаны по формуле $U_N + 1200$ В и округлены;
 - для микро- и электронного отключения значения рассчитаны по формуле $U_N + 250$ В и округлены.
- 3 В настоящем стандарте за максимальное напряжение между линией и нейтралью принято $U_N = 300$ В.

16 Нагрев

16.1 Общие требования

Выключатели должны быть сконструированы так, чтобы при их нормальной эксплуатации температура не достигала чрезмерных значений. Используемые материалы должны быть такими, чтобы при нормальной эксплуатации при максимальном номинальном токе или заявленном тепловом токе и номинальной температуре характеристики выключателя не ухудшались.

16.2 Контакты, зажимы и выводы

16.2.1 Материал и конструкция контактов, зажимов и выводов должны быть такими, чтобы их окисление или другой износ не оказывали отрицательного влияния на работоспособность и характеристики выключателя.

16.2.2 Соответствие проверяют осмотром и испытаниями.

Испытания выполняют следующим образом:

a) выключатели с зажимами для неподготовленных проводов оснащают проводами длиной не менее 1 м (если изготовителем не заявлена длина менее 1 м), имеющими среднее значение площади поперечного сечения, указанное в таблице 4, или заявленную изготовителем площадь;

b) выключатели с зажимами для подготовленных проводов оснащают проводами длиной 1 м (или меньше, если это заявлено изготовителем) с соответствующей площадью поперечного сечения, заявленной изготовителем;

c) винты и/или гайки зажимов затягивают крутящим моментом, равным двум третям значения, указанного в соответствующей графе таблицы 20;

d) органы управления выключателей с самовозвратом фиксируют в заявленном положении «ВКЛ.»;

e) в выключателях с безвинтовыми зажимами необходимо обеспечить, чтобы провода были надлежащим образом вставлены в зажимы в соответствии с разделом 11;

f) полюса выключателей, которые замыкаются одновременно, могут быть соединены последовательно с помощью проводов. Минимальная длина проводов между двумя полюсами должна быть 1 м, если изготовителем не заявлена меньшая длина;

g) выключатели размещают или устанавливают, как заявлено, в соответствующей камере тепла или холода без принудительной конвекции или испытывают при температуре окружающей среды при отсутствии сквозняков;

Примечания

1 Камеры с принудительной конвекцией могут использоваться при условии, что эта конвекция не оказывает влияния на испытываемые образцы.

2 Электронные выключатели не требуют размещения в камере тепла или холода.

h) выключатели с номинальным значением T до 55 °С включительно испытывают при температуре окружающей среды (25 ± 10) °С. Выключатели с номинальным значением T выше 55 °С помещают в камеру тепла без принудительной конвекции и повышают температуру до номинального значения T выключателя. Температуру в камере поддерживают в пределах $(T \pm 5)$ °С или $(T \pm 0,05 T)$ °С, в зависимости от того, что больше.

Для выключателей, только частично пригодных для номинальной температуры окружающей среды выше 55 °С, части, которые доступны после заявленной установки выключателя, не должны подвергаться воздействию температуры выше 55 °С;

i) температура воздуха, окружающего образцы, должна измеряться как можно ближе к центру пространства, занятого образцами, на расстоянии около 50 мм от образца;

ж) испытательная схема показана на рисунке 18. Нагрузка подключается замыканием выключателя А;

Образцы подвергают воздействию 20 рабочих циклов в обесточенном состоянии. Исполнительный элемент оставляют в наиболее неблагоприятном положении «ВКЛ.», после чего выключатели нагружают током, в 1,06 раза превышающим максимальный номинальный ток для активной нагрузки. Если существуют несколько положений «ВКЛ.», испытание проводят в наиболее неблагоприятном положении. Для испытательной цепи могут быть использованы любые удобные переменные или постоянные напряжения.

В случае сомнения в результатах испытания его повторяют при номинальном напряжении и номинальном токе активной нагрузки. Для выключателей, предназначенных для работы на переменном и постоянном напряжениях без указания полярности, испытания проводят при постоянном напряжении для обеих полярностей, при этом берут среднее значение от полученных результатов.

Выключатели на много направлений, классифицированные по 7.1.13.4.1—7.1.13.4.5, нагружают, как указано в 17.2.1.1, добиваясь максимального нагрева.

Индивидуальные нагрузки для выключателей с особо заявленной нагрузкой подбираются согласно декларации изготовителя.

к) компоненты (иные, чем контакты и соединенные с ними токоведущие детали), которые могут быть источником тепла или влиять на температуру зажимов, в течение испытания остаются обесточенными. Эти компоненты отсоединяют или выбирают такое напряжение, при котором обеспечивается минимальный тепловой эффект;

л) максимальный номинальный ток поддерживают в течение не менее 1 ч или до достижения на зажимах установившейся температуры. Температуру считают установившейся, когда три последовательных показания, снятые с интервалом 5 мин, отличаются друг от друга не более чем на ± 2 °С;

Примечание — Необходимо следить за тем, чтобы на протяжении испытания ток не изменялся.

т) температуру зажимов определяют с помощью тонкопроволочных термопар, которые располагают таким образом, чтобы они оказывали минимальное влияние на определяемую температуру; точки измерения, расположенные на зажимах, должны быть максимально приближены к корпусу выключателя. Если термопары не могут быть установлены непосредственно на зажимах, их закрепляют на проводниках как можно ближе к выключателю;

п) превышение температуры на зажимах не должно быть более 45 К;

о) для электронных выключателей применяют следующие дополнительные условия испытания:

- для испытаний электрических контактов, соединенных последовательно с полупроводниковым коммутационным устройством, полупроводниковое коммутационное устройство закорачивают;
- встроенные в шнур выключатели должны быть испытаны лежащими на матово-черной основной доске в нормальном положении;

- если выключатель имеет механический контакт, подключенный параллельно с полупроводниковым коммутационным устройством, превышение температуры измеряют непосредственно перед замыканием контактов. Превышение температуры выключателя может быть также измерено на специально подготовленных образцах:

- выключателей, классифицированных по 7.1.17.1, 7.1.17.2 и 7.1.17.4, испытываемых, как указано в перечислениях а) — п), с использованием активной нагрузки;

- выключателей для специальных испытательных условий в конце срока применения (см. 7.1.17.3), испытываемых в приборе(ах) или совместно с ним(и).

16.3 Другие части

16.3.1 Другие части выключателей не должны нагреваться до чрезмерных температур, чтобы при нормальной эксплуатации выключателя не ухудшились его работоспособность и характеристики или не возникла опасность для потребителя и/или ближайшего окружения.

16.3.2 Соответствие механических выключателей проверяют следующими испытаниями:

а) выключатели должны быть установлены, как заявлено, оснащены проводками и нагружены током, как указано в 16.2.2; дополнительным требованием является проведение испытаний всех выключателей при максимальной номинальной температуре;

b) для выключателей, только частично пригодных для номинальной температуры окружающей среды выше 55 °С, части, которые доступны после заявленной установки выключателя, не должны подвергаться воздействию температуры выше 55 °С;

c) температура монтажных металлических поверхностей на испытательном оборудовании должна находиться в пределах от T до 20 °С;

d) если другие источники тепла встроены в выключатель или являются его частью, то они должны иметь максимальную заявленную мощность и быть присоединены к источнику питания с напряжением от 0,94 до 1,06 номинального напряжения, при котором выделяется наибольшее количество тепла.

Примечание — Примерами таких источников тепла являются вольфрамовые лампы накаливания или газоразрядные лампы со встроенными резисторами;

e) температура частей и/или поверхностей выключателя, указанная в таблице 13, должна определяться с помощью тонкопроволочных термодпар или других аналогичных средств, выбранных и расположенных так, чтобы они оказывали минимальное влияние на температуру испытуемой части;

f) термодпары, используемые для определения температуры поверхностей, закрепляют на задней поверхности зачерненных медных или латунных дисков диаметром 5 мм и толщиной 0,8 мм.

Диски располагают, если это возможно, на той части поверхности, температура которой будет максимальной при нормальной эксплуатации;

g) при определении температуры органов управления во внимание должны быть приняты все захватываемые руками при нормальной эксплуатации части и неметаллические части, контактирующие с горячим металлом;

h) во время испытания температура не должна превышать значений, указанных в таблице 13;

Примечание — Пределы температур, приведенных в таблице 13, основаны на значениях, указанных в IEC 60335-1. Так как эти значения находятся на пересмотре, может понадобиться и пересмотр значений таблицы 13.

16.3.3 Для электронных выключателей соответствие проверяют следующими испытаниями:

a) электронный выключатель должен быть установлен, как заявлено, и присоединен к проводам, указанным в таблице 4. Испытания проводят при максимальной номинальной температуре.

Цель для испытаний показана на рисунке 18. Нагрузку устанавливают при номинальном напряжении при замкнутом выключателе А.

Во время испытания электронный выключатель должен находиться под напряжением. Электронный выключатель устанавливают в наиболее неблагоприятное положение «ВКЛ.». Если имеется несколько положений «ВКЛ.», то испытание проводят в наиболее неблагоприятном положении.

Если выключатель имеет механический контакт, соединенный параллельно полупроводниковому коммутирующему устройству, температуру регистрируют непосредственно перед замыканием контакта.

Во время испытания напряжение должно быть от 0,94 до 1,06 номинального напряжения, при котором выделяется наибольшее количество тепла.

Во время испытания с тепловым током выбирают одну или несколько контрольных точек и регистрируют температуру.

Примечание 1 — Зарегистрированные значения температуры могут использоваться при сравнительных испытаниях на нагрев в условиях реального применения при максимальном токе и в условиях охлаждения.

Условия нагрузки следующие:

- для электронных выключателей без заявленного теплового тока испытания проводят при номинальных токе и режиме работы;

- для электронных выключателей с заявленным тепловым током испытания проводят при заявленном тепловом токе и режиме работы;

- для электронных выключателей для специального реального применения испытания проводят в приборе или вместе с ним.

Примечания

2 Нагрев при полном токе нагрузки в условиях реального применения при номинальном режиме работы и условиях охлаждения не должен превышать значений во время испытания с тепловым током.

3 Информация относительно подходящей(их) контрольной(ых) точки(точек) (например, металлический радиатор, изоляционный материал, прилегающий к металлическому радиатору) может быть предоставлена изготовителем;

b) для электронных выключателей, только частично применимых для номинальной окружающей температуры выше 35 °С или 55 °С (классификация по 7.1.3.4 или 7.1.3.1), части, которые доступны после заявленной установки выключателя, не должны подвергаться воздействию температур выше 35 °С или 55 °С;

c) температура металлических монтажных поверхностей испытательного оборудования должна быть между T и температурой окружающей среды;

d) если источники нагрева (кроме электронных компонентов) встроены в электронный выключатель или являются его частью, то они должны иметь максимальную заявленную мощность и быть присоединены к источнику питания напряжением от 0,94 до 1,06 номинального значения, при котором выделится наибольшее количество тепла.

Примечание — Примерами таких источников нагрева являются вольфрамовые лампы накаливания или газоразрядные лампы со встроенными резисторами;

e) температура частей и/или поверхностей выключателя, указанная в таблице 13, должна определяться с помощью тонкопроволочных термодатчиков или других аналогичных средств, выбранных и расположенных так, чтобы они оказывали минимальное влияние на температуру испытуемой части.

Максимальную температуру обмоток определяют методом сопротивления посредством расчета превышения температуры t и прибавления к этому значению температуры окружающей среды. Превышение температуры медных обмоток рассчитывают по формуле

$$t = \frac{(R_2 - R_1)}{R_1} (234,5 + t_1) - (t_2 - t_1),$$

где t — превышение температуры;

R_1 — сопротивление в начале испытания;

R_2 — сопротивление в конце испытания;

t_1 — температура окружающей среды в начале испытания;

t_2 — температура окружающей среды в конце испытания.

В начале испытания обмотки должны иметь температуру окружающей среды.

Примечание — Рекомендуется определять сопротивление обмоток в конце испытания как можно быстрее после размыкания цепи, а затем через короткие интервалы времени для возможности построения графика зависимости сопротивления от времени для определения сопротивления в момент размыкания цепи;

f) термодатчики, используемые для определения температуры поверхностей, закрепляют на задней поверхности зачерненных медных или латунных дисков диаметром 5 мм и толщиной 0,8 мм.

Если это возможно, диски располагают на той части поверхности, температура которой будет максимальной при нормальной эксплуатации;

g) при определении температуры органов управления во внимание должны быть приняты все захватываемые при эксплуатации части, а также неметаллические части, контактирующие с горячим металлом;

h) регулировка при ее наличии производится таким образом, чтобы была достигнута наивысшая температура. Во время испытания состояние выключателя не должно изменяться, плавкие предохранители и другие защитные устройства не должны срабатывать и допустимая максимальная температура, указанная в таблице 13 (вторая графа), не должна быть превышена.

Примечания

1 Незначительные непреднамеренные изменения в состоянии выключателя, например обратимые изменения угла фазы, не учитывают.

2 Во время испытания необходимо выполнить измерения температуры для испытания по 21.1.

Т а б л и ц а 13 — Допустимые максимальные значения температуры

Часть	Максимальная температура	
	Нормальные условия (16.3.2 и 16.3.3), °С	Ненормальные условия (раздел 23), °С
Резиновая или поливинилхлоридная изоляция несъемных кабелей и шнуров: - без маркировки T	75 ¹⁾	T ²⁾

Продолжение таблицы 13

Часть	Максимальная температура	
	Нормальные условия (16.3.2 и 16.3.3), °C	Ненормальные условия (раздел 23), °C
- с маркировкой T	T ²⁾	T ²⁾
Оболочки шнуров, используемые в качестве дополнительной изоляции	60	120
Резина, кроме синтетической, используемая для сальников или других частей, повреждение которых может снизить безопасность:		
- при использовании в качестве дополнительной или усиленной изоляции	65	125
- в других случаях	75	135
Материал, используемый в качестве изоляции, кроме материала, указанного для проводов:		
- печатные платы	3)	
Прессованные		
- термостойкие материалы	4), 9)	
- термопластичные материалы	4)	
Все доступные поверхности, за исключением органов управления или ручек	85	100
Доступные поверхности органов управления или ручек, которые удерживают в течение только короткого периода времени:		
- из металла	60	100
- из фарфора или стекловидного материала	70	100
- из прессованного материала или резины	85	100
Внутренние поверхности кожухов из изоляционных материалов	5)	
Обмотки (тепловая классификация) ⁶⁾ :		
- класс A	100	135
- класс E	115	150
- класс B	120	155
- класс F	145	180
- класс H	165	200
- класс 200	185	220
- класс 220	205	240
- класс 250	235	270
Зажимы и неразъемные соединения для неподготовленных проводов по таблице 4	80 ⁷⁾	125 ⁸⁾
Другие зажимы, выводы и неразъемные соединения	7)	125 ⁸⁾

Окончание таблицы 13

<p>¹⁾ Это предельное значение применяют к кабелям, шнурам и проводам, удовлетворяющим требованиям соответствующих стандартов IEC; в других случаях оно может быть иным.</p> <p>²⁾ Это предельное значение будет применяться после разработки и принятия стандартов IEC для высокотемпературных кабелей, шнуров и проводов.</p> <p>³⁾ Материал должен соответствовать IEC 60893-1. Максимальная допустимая температура не должна превышать значений, обеспечивающих безопасную эксплуатацию материала.</p> <p>⁴⁾ Определенного предельного значения нет. Материал должен выдержать испытания по разделу 21 и для этого необходимо определить температуру.</p> <p>⁵⁾ Допустимыми превышениями температур внутренних поверхностей кожухов из изоляционных материалов являются их значения для соответствующих материалов.</p> <p>⁶⁾ Тепловой классификацией является тепловой класс по IEC 60085, уменьшенный (учитывая предполагаемую разницу между средним и максимальным значением температуры) на:</p> <ul style="list-style-type: none"> - классы A и E — 5 °C; - классы B и F — 10 °C; - классы от H до 250—15 °C. <p>⁷⁾ Измеренная температура не должна превышать 80 °C, если более высокое значение не заявлено изготовителем.</p> <p>⁸⁾ Измеренная температура не должна превышать 125 °C, если более высокое значение не заявлено изготовителем.</p> <p>⁹⁾ Для механических выключателей максимальная допустимая температура не должна превышать значений, обеспечивающих безопасную эксплуатацию материала. Материал должен выдержать испытание по разделу 21, поэтому необходимо измерить температуру.</p>
--

Т а б л и ц а 14 — Температуры для термостойких материалов, применяемых в электронных выключателях

Часть	Максимальная температура	
	Нормальные условия (16.3.2 и 16.3.3), °C	Ненормальные условия (раздел 23), °C
Материал, используемый в качестве изоляции, кроме материала, указанного для проводов:		
- меламинформальдегидная, фенолформальдегидная или фенолформальдегидная смола	135 (225) ¹⁾	145 (225) ¹⁾
- карбамидформальдегидная смола	115 (200) ¹⁾	125 (200) ¹⁾
Прессованные материалы из:		
- фенолформальдегида с наполнителем из целлюлозы	110 (200) ¹⁾	165 (200) ¹⁾
- фенолформальдегида с минеральным наполнителем	125 (225) ¹⁾	185 (225) ¹⁾
- меламинформальдегида	100 (200) ¹⁾	175
- карбонидформальдегида	90 (175) ¹⁾	175
- полиэстера, усиленного стекловолокном	135	185
- силиконовой резины	170	225
- политетрафторэтилена	290	290
¹⁾ Значения в скобках применяют, если материал находится в контакте с горячими металлическими частями, но не подвергается электрическому воздействию.		

17 Износостойкость

17.1 Общие требования

17.1.1 Выключатели должны выдерживать без чрезмерного износа или других вредных последствий электрические, тепловые и механические нагрузки, возможные при нормальной эксплуатации.

Соответствие всех выключателей, кроме электронных, проверяют по 17.1.2.

Соответствие электронных выключателей проверяют по 17.1.3.

П р и м е ч а н и е — Различные типы испытаний указаны в 17.2.4.

17.1.2 *Последовательность испытаний всех выключателей, кроме электронных, следующая:*

- *испытание при высокой скорости — по 17.2.4.3; это испытание применяют только к выключателям более чем с одним полюсом и при типе соединения с изменением полярности;*

- *испытание при низкой скорости — по 17.2.4.2;*

- *испытание при повышенном напряжении при очень высокой скорости — по 17.2.4.1; это испытание не применяют к выключателям, классифицированным по 7.1.2.9;*

- *испытание с заблокированным ротором при очень высокой скорости — по 17.2.4.9; это испытание применяют только к выключателям, классифицированным по 7.1.2.9;*

- *испытание при очень высокой скорости — по 17.2.4.4;*

- *испытание при очень низкой скорости — по 17.2.4.10; это испытание проводят только для выключателей, указанных в 13.1;*

- *испытание на превышение температуры по 16.2, за исключением того, что его проводят при номинальном токе и температуре окружающей среды (25 ± 10) °С;*

- *испытание электрической прочности по 15.3, за исключением того, что образец не подвергают воздействию влаги перед приложением испытательного напряжения. Испытательное напряжение должно составлять 75 % соответствующего испытательного напряжения по 15.3.*

17.1.3 *Электронные выключатели испытывают по таблице 15 и в соответствии со следующими условиями испытаний в зависимости от их классификации по 7.1.17:*

- *при условиях функционального испытания — по 7.1.17.1, при тепловом токе или при максимальном номинальном активном токе, если тепловой ток не заявлен, и без принудительного охлаждения;*

- *при условиях имитационного испытания — по 7.1.17.2, при типе нагрузки по 7.1.2 с охлаждением по 7.1.15 и при условиях испытаний по таблицам 17 и 18;*

- *при конкретных испытательных условиях реального применения — по 7.1.17.3, в приборе или вместе с ним и с охлаждением прибора;*

- *при условиях испытания согласно типу режима работы — по 7.1.17.4; испытания могут быть проведены в сочетании с условиями имитационного испытания или с конкретными испытательными условиями реального применения.*

П р и м е ч а н и е — Дополнительные механические управляющие средства (например, такие органы управления, как устройства ограничения скорости электрических инструментов) во внимание не принимают.

Электрические, тепловые и механические условия этих испытаний должны быть такими, как указано в 17.2.1—17.2.3.

17.1.4 После проведения всех указанных испытаний образцы должны соответствовать требованиям 17.2.5.

Таблица 15 — Испытания на электрическую износостойкость различных типов электронных выключателей с электрическим(ими) контактом(ами) или без него(них)

Тип электронного выключателя ³⁾	Условия испытаний						
	Функциональное испытание (7.1.17.1)		Имитационное испытание (7.1.17.2) (таблицы 17, 18)		Конкретные испытательные условия реального применения (7.1.17.3)		
	Полный выключатель	Только контакты	Полный выключатель	Только контакты	Полный выключатель	Только контакты	
ПКУ ¹⁾ без электрического(их) контакта(ов)		TL1, TC5, TC6, TC8, TE1, TE3	—	TL3, TC5, TC6, TC8, TE1, TE3	—	TL4, TC5, TC6, TC8, TE1, TE3	—
ПКУ с последовательным(ыми) контактом(ами)		TL1, TC5, TC6, TC8, TE1, TE3	Последовательный контакт: TC1, TC4 с TL2, TE1 — TE3 (ПКУ замкнуто накоротко) ²⁾	a) TL1, TC5, TC6, TC8, TE1, TE3	a) Последовательный контакт: TL3, TC1, TC4, TE1 — TE3 (ПКУ замкнуто накоротко) ²⁾	TL4, TC5, TC8, TE1, TE3	Последовательный контакт: TC7 с TL4, TE1 — TE3 (ПКУ замкнуто накоротко) ²⁾
				b) TL3, TC5, TC6, TC8, TE1, TE3	b) Последовательный контакт: TL3, TC1, TC7, TE1 — TE3 (ПКУ замкнуто накоротко) ²⁾		
ПКУ с параллельным(ыми) контактом(ами)		TL1, TC5, TC6, TC8, TE1, TE3	Параллельный контакт: TC1, TC4 с TL2, TE1 — TE3 (ПКУ отсоединено)	TL3, TC5, TC6, TC8, TE1, TE3	Параллельный контакт: TC1, TC7 с TL3, TE1 — TE3 (ПКУ отсоединено)	TL4, TC5, TC8, TE1, TE3	Параллельный контакт: TC7 с TL4, TE1 — TE3 (ПКУ отсоединено)
ПКУ с последовательным(ыми) и параллельным(ыми) контактом(ами)		TL1, TC5, TC6, TC8, TE1, TE3	Последовательный контакт: TC1, TC4 с TL2, TE1 — TE3 (ПКУ замкнуто накоротко) ²⁾	a) TL1, TC5, TC6, TC8, TE1, TE3	a) Последовательный контакт: TL3, TC1 с TC4, TE1 — TE3 (ПКУ замкнуто накоротко) ²⁾	TL4, TC5, TC8, TE1, TE3	Последовательный контакт: TC7 с TL4, TE1 — TE3 (ПКУ замкнуто накоротко) ²⁾
			Параллельный контакт: TC1, TC4 с TL2, TE1 — TE3 (ПКУ отсоединено)	b) TL3, TC5, TC6, TC8, TE1, TE3	b) Параллельный контакт: TL3, TC1 с TC7, TE1-TE3 (ПКУ отсоединено)		
					a) и b) Параллельный контакт: TL3, TC1 с TC7, TE1 — TE3 (ПКУ отсоединено)		Параллельный контакт: TC7 с TL4, TE1-TE3 (ПКУ отсоединено)

Окончание таблицы 15

<p>TL — тип испытательной нагрузки: TL1 — тепловой ток или максимальный номинальный активный ток, если тепловой ток не заявлен; TL2 — максимальный номинальный активный ток; TL3 — номинальная нагрузка (7.1.2); TL4 — заявленная конкретная нагрузка.</p> <p>TC — тип условия испытания: TC1 — испытание при повышенном напряжении на очень высокой скорости (17.2.4.1); TC2 — испытание при низкой скорости (17.2.4.2); TC3 — испытание при высокой скорости (17.2.4.3); TC4 — испытание при очень высокой скорости (17.2.4.4); TC5 — ручное функциональное испытание: 20-кратное переключение вручную с максимальной скоростью для выполнения полного функционирования электронного выключателя (17.2.4.5); TC6 — испытание при минимальной нагрузке (17.2.4.6); TC7 — условие испытания по TC4, количество циклов срабатывания — 1000 или заявленное, если оно меньше (17.2.4.7); TC8 — полное количество циклов срабатывания при очень высокой скорости (17.2.4.8).</p> <p>TE — метод оценки соответствия: TE1 — функциональное соответствие (17.2.5.1); TE2 — тепловое соответствие (17.2.5.2); TE3 — изоляционное соответствие (17.2.5.3).</p>
<p>¹⁾ ПКУ — полупроводниковое коммутирующее устройство. ²⁾ Короткое замыкание цепи выполняют так, чтобы зажимы, выводы, контакты и другие части, предназначенные для работы при максимальном номинальном токе, были нагружены этим максимальным номинальным током. ³⁾ Для сочетаний ПКУ и механических контактов, когда функции ПКУ и механических контактов независимы друг от друга, требования настоящего стандарта применяют к механическим контактам. а/б) Испытания проводят по методу а) или б). Для испытания полного выключателя и контактов должен использоваться один и тот же метод. В выключателях с последовательными и параллельными контактами испытания параллельных контактов проводят дополнительно к испытанию по методу а) или б). Испытания по обоим методам а) и б) не требуются.</p>

(Введены дополнительно, техническая поправка Cor 1:2009)

17.2 Испытания на электрическую износостойкость**17.2.1 Электрические условия**

17.2.1.1 *Выключатель должен быть нагружен, как указано в таблице 17 и/или таблице 18, и присоединен в соответствии со схемой(ами), указанной(ыми) в таблице 2, если применимо, с учетом заявленного типа по 7.1.13.*

Выключатели с особо заявленным типом и/или подключением присоединяют и нагружают, как указано изготовителем.

Цепи и контакты, которые не предназначены для внешних нагрузок, работают при предусмотренной нагрузке.

Если в таблице 2 на испытательной схеме изображен вспомогательный выключатель А, испытания для двух положений «ВКЛ.» образца S выполняют на двух отдельных наборах испытуемых образцов. Присоединение к испытательной нагрузке для двух испытаний проводят по схеме таблицы 2 при различных положениях вспомогательного выключателя А.

Выключатели на много направлений, классифицированные по 7.1.13.4.2—7.1.13.4.5, нагружают по таблице 16.

Т а б л и ц а 16 — Испытательные нагрузки для выключателей на много направлений

Циклы срабатывания	Положение выключателя	Тип выключателя (пункты)	Нагрузка
Первая половина	Наибольшая нагрузка	7.1.13.4.2—7.1.13.4.5	I_R
	Следующая меньшая нагрузка	7.1.13.4.2—7.1.13.4.5	$0,8 \cdot I_R$
	Далее следующая меньшая нагрузка	7.1.13.4.5	$0,533 \cdot I_R$
Вторая половина	Наибольшая нагрузка	7.1.13.4.2—7.1.13.4.5	I_R
	Следующая меньшая нагрузка	7.1.13.4.2—7.1.13.4.5	$0,5 \cdot I_R$
	Далее следующая меньшая нагрузка	7.1.13.4.5	$0,333 \cdot I_R$

Нагрузка для других положений выключателя должна быть такой, чтобы она создавала указанные выше условия.

Для цепей, соответствующих 7.1.2.7, с нагрузкой в виде специальной лампы присоединение и испытательную нагрузку выполняют, как указано изготовителем, с применением максимального пускового тока при комнатной температуре.

Для выключателей, рассчитанных на нагрузку 20 мА (классифицированных по 7.1.2.6), испытания на электрическую износостойкость не требуются.

Примечание — Для нагрузки в виде специальной лампы рекомендуется, чтобы образец испытывался с реальными эксплуатационными, а не с искусственно создаваемыми нагрузками. Принудительное охлаждение нагрузки в виде специальной лампы может применяться для обеспечения сопротивления в холодном состоянии для каждого цикла срабатывания и сокращения времени испытания.

Для электронных выключателей испытательная схема показана на рисунке 19. Заявленная нагрузка должна быть установлена при номинальном напряжении до включения в цепь электронного выключателя.

17.2.1.2 Когда указаны условия повышенного напряжения, то применяют электрические нагрузки для номинального напряжения, а затем увеличивают напряжение до 1,15 номинального напряжения.

При испытаниях цепей с емкостной нагрузкой и испытаниях с нагрузкой, имитирующей лампу, для переменного тока испытательное напряжение равно номинальному напряжению, а испытательные токи увеличивают в 1,15 раза по сравнению с номинальными.

Таблица 17 — Испытательные нагрузки для испытаний на электрическую износостойкость для цепей переменного тока

Тип цепи по классификации 7.1.2	Срабатывание контактов	Испытательное напряжение	Испытательный ток (среднеквадратическое значение)	Коэффициент мощности ³⁾
Существенно активная (классифицированная по 7.1.2.1)	Замыкание и размыкание	Номинальное напряжение	$I-R$	$\geq 0,9$
Активная и/или индуктивная (классифицированная по 7.1.2.2)	Замыкание ²⁾	Номинальное напряжение	$6(I-M)$ или $I-R$ ¹⁾	$0,60 (+0,05)$ $\geq 0,9$
	Размыкание	Номинальное напряжение	$I-R$ или $I-M$ ¹⁾	$\geq 0,9 \geq 0,9$ ⁵⁾
Цепь для особой нагрузки в виде двигателя с заторможенным ротором с коэффициентом мощности не менее 0,6 (классифицированная по 7.1.2.9)	Замыкание	Номинальное напряжение	$6(I-M)$	$0,60 (+0,05)$
	Размыкание	Номинальное напряжение	$6(I-M)$	$0,60 (+0,05)$
Цепь для индуктивной нагрузки (классифицированная по 7.1.2.8)	Замыкание ²⁾	Номинальное напряжение	$6(I-I)$	$0,60 (+0,05)$
	Размыкание	Номинальное напряжение	$I-I$	$0,60 (+0,05)$
Активная и емкостная (классифицированная по 7.1.2.3)	Замыкание и размыкание	Испытывают по схеме, приведенной на рисунке 9а		
Нагрузка в виде вольфрамовой лампы накаливания (классифицированная по 7.1.2.4)	Замыкание и размыкание	Испытывают по схеме, приведенной на рисунке 9а ⁴⁾ Номинальное напряжение ≥ 110 В (переменного тока), $X = 16$ Номинальное напряжение < 110 В (переменного тока), $X = 10$		

Окончание таблицы 17

Тип цепи по классификации 7.1.2	Срабатывание контактов	Испытательное напряжение	Испытательный ток (среднеквадратическое значение)	Коэффициент мощности ³⁾
Цепь для нагрузки в виде специальной лампы (классифицированная по 7.1.2.7)	Замыкание и размыкание	Номинальное напряжение	В соответствии с нагрузкой	
Особо заявленная нагрузка (классифицированная по 7.1.2.5)	Замыкание и размыкание	Номинальное напряжение	В соответствии с нагрузкой	

¹⁾ Выбирают наибольшее значение, а в случае равенства — наиболее неблагоприятное.

²⁾ Указанные условия замыкания поддерживают в течение 5 — 100 мс, затем уменьшают до указанных условий размыкания с помощью вспомогательного выключателя.
Для всех выключателей, за исключением электронных, испытательный ток может быть уменьшен до $I-R$ введением в цепь резистора. Допускается кратковременное, не превышающее 50—100 мс, прерывание испытательного тока во время уменьшения до $I-R$.

Для электронных выключателей уменьшение тока размыкания должно быть достигнуто без какого-либо разрыва цепи имитации индуктивных нагрузок для предотвращения генерации ненормальных переходных напряжений.
Типовой способ достижения этого показан на рисунке 19.

³⁾ Резисторы и катушки индуктивности не соединяют параллельно, за исключением случая использования катушки индуктивности без сердечника, и тогда резистор, потребляющий примерно 1 % тока через катушку индуктивности, соединяют параллельно с ней. Катушки индуктивности с железным сердечником могут быть использованы при условии, что форма тока близка к синусоидальной. Для трехфазных испытаний применяют катушки индуктивности с тремя сердечниками.

⁴⁾ В случае, когда испытания проводят с вольфрамовыми лампами накаливания, применяют следующие условия испытаний:

- отношение $X = 16$ или $X = 10$ должно быть достигнуто;
- холодное сопротивление ламп должно быть обеспечено для каждого цикла срабатывания;
- сопротивление соединений в цепи нагрузки (например ламповых розеток) должно быть постоянным;
- правильное функционирование ламп, создающих нагрузку, должно быть обеспечено для каждого цикла срабатывания.

⁵⁾ Испытательная цепь для испытания электронных выключателей по рисунку 18 должна быть существенно активной.

П р и м е ч а н и е — $I-I$ — ток индуктивной нагрузки;
 $I-M$ — ток нагрузки в виде двигателя;
 $I-R$ — ток активной нагрузки.

Таблица 18 — Испытательные нагрузки для испытаний на электрическую износостойкость для цепей постоянного тока

Тип цепи по классификации 7.1.2	Срабатывание контактов	Испытательное напряжение	Испытательный ток	Постоянная времени
Существенно активная нагрузка	Замыкание и размыкание	Номинальное напряжение	$I-R$	$L/R < 1,15$ мс
Нагрузка в виде вольфрамовой лампы накаливания (классифицированная по 7.1.2.4)	Замыкание и размыкание	Испытывают по схеме, приведенной на рисунке 9b Номинальное напряжение ≥ 110 В (постоянный ток), $X = 16$ Номинальное напряжение < 110 В (постоянный ток), $X = 10$ ¹⁾		
Активная и емкостная нагрузка (классифицированная по 7.1.2.3)	Замыкание и размыкание	Испытывают по схеме, приведенной на рисунке 9b		
Цепь для нагрузки в виде специальной лампы (классифицированная по 7.1.2.7)	Замыкание и размыкание	Номинальное напряжение	В соответствии с нагрузкой	
Особо заявленная нагрузка (классифицированная по 7.1.2.5)	Замыкание и размыкание	Номинальное напряжение	В соответствии с нагрузкой	

Окончание таблицы 18

¹⁾ В случае, когда испытания проводят с вольфрамовыми лампами накаливания, применяют следующие условия испытаний:

- отношение $X = 16$ или $X = 10$ должно быть достигнуто;
- холодное сопротивление ламп должно быть обеспечено для каждого цикла срабатывания;
- сопротивление соединений в цепи нагрузки (например ламповых розеток) должно быть постоянным;
- правильное функционирование ламп, создающих нагрузку, должно быть обеспечено для каждого цикла срабатывания.

Примечание — $I-R$ — ток активной нагрузки.

17.2.2 Температурные условия

17.2.2.1 Для выключателей, соответствующих 7.1.3.2 и 7.1.3.4.2, испытания по 17.2.4.4 и 17.2.4.7 проводят для первой половины испытательного периода при максимальной температуре окружающего воздуха T_{0}^{+5} °C, а для второй половины испытательного периода — при (25 ± 10) °C или при минимальной температуре окружающего воздуха T_{-5}^{0} °C, если T меньше 0 °C.

17.2.2.2 Для выключателей, соответствующих 7.1.3.3, во время испытаний по 17.2.4.4 и 17.2.4.7 те части, которые заявлены для эксплуатации от 0 °C до 55 °C, должны быть подвергнуты воздействию температуры в этом интервале на протяжении всего испытания.

Температура окружающего воздуха оставшейся части выключателя в первой половине испытательного периода должна поддерживаться при максимальной температуре окружающего воздуха T_{0}^{+5} °C.

Во второй половине испытательного периода испытания проводят при (25 ± 10) °C или при минимальной температуре окружающего воздуха T_{-5}^{0} °C, если T меньше 0 °C.

17.2.3 Ручные и механические условия управления

17.2.3.1 Выключатели управляются посредством их органа управления вручную или с помощью соответствующего устройства, обеспечивающего имитацию нормального приведения в действие.

Рабочая скорость для циклов срабатывания должна быть следующей:

Для испытаний выключателей, за исключением электронных.

а) для низкой скорости:

- примерно 9 °/с для вращательного приведения в действие на угол поворота $\leq 45^\circ$;
- примерно 18 °/с для вращательного приведения в действие на угол поворота $> 45^\circ$;
- примерно 20 мм/с для линейного приведения в действие;

б) для высокой скорости орган управления необходимо приводить в действие вручную настолько быстро, насколько это возможно. Если выключатель обычно поставляется без органа управления, изготовитель должен предоставить подходящий орган управления для проведения данного испытания;

с) для очень высокой скорости:

- примерно 45 °/с для вращательного приведения в действие на угол поворота $\leq 45^\circ$;
- примерно 90 °/с для вращательного приведения в действие на угол поворота $> 45^\circ$;
- примерно 80 мм/с для линейного приведения в действие.

Для испытаний электронных выключателей:

д) для низкой скорости:

- примерно 9 °/с для вращательного приведения в действие;
- примерно 5 мм/с для линейного приведения в действие;

е) для высокой скорости орган управления необходимо приводить в действие вручную с максимально возможной скоростью. Если выключатель поставляется без органа управления, изготовитель должен предоставить подходящий орган управления для проведения данного испытания;

ф) для очень высокой скорости:

- примерно 45 °/с для вращательного приведения в действие;
- примерно 25 мм/с для линейного приведения в действие.

17.2.3.2 Для выключателей с самовозвратом орган управления должен перемещаться до ограничения рабочего хода в противоположном направлении.

17.2.3.3 При проведении испытания при низкой скорости необходимо обеспечить, чтобы испытательная аппаратура перемещала орган управления должным образом и без значительного люфта между аппаратурой и органом управления.

17.2.3.4 При проведении испытания при очень высокой скорости:

а) необходимо обеспечить, чтобы испытательная аппаратура позволяла органу управления работать свободно и чтобы не было никаких помех нормальной работе механизма;

b) для выключателей с вращательным приведением в действие, у которых движение не ограничено в обоих направлениях, три четверти общего количества циклов срабатывания в каждом испытании выполняют по часовой стрелке и одну четверть — против часовой стрелки;

c) для выключателей, предназначенных для вращательного приведения в действие только в одном направлении, испытание проводят в этом направлении при условии, что орган управления невозможно повернуть в обратном направлении при использовании крутящего момента, необходимого для приведения в действие в назначенном направлении;

d) дополнительную смазку не применяют во время этих испытаний;

e) усилия, прикладываемые к ограничителям хода органов управления, не должны превышать заявленных значений (если они заявлены) для вращательного и линейного движения. Во время этих испытаний применяют заявленный полный ход органа управления (если заявлен).

17.2.3.4.1 Насколько позволяет конструкция, за исключением испытаний с заторможенным ротором по 17.2.4.9 и испытаний с емкостной нагрузкой и нагрузкой, имитирующей лампу, по рисункам 9a и 9b выключатели переключают со скоростью:

- 30 срабатываний в минуту, если номинальный ток не превышает 10 А;

- 15 срабатываний в минуту, если номинальный ток составляет более 10 А, но менее 25 А;

- 7,5 срабатываний в минуту, если номинальный ток составляет 25 А или более, с периодом «ВКЛ.», равным примерно 25 %, и периодом «ВЫКЛ.», равным примерно 75 % цикла срабатывания.

Для выключателей, классифицированных по 7.1.13.2.3, 7.1.13.2.5, 7.1.13.2.7 и 7.1.13.2.9, период «ВКЛ.» должен составлять примерно 50 % общего периода.

17.2.3.4.2 При испытаниях с емкостной нагрузкой и нагрузкой, имитирующей лампу, по рисункам 9a и 9b выключатели должны находиться 2 с в положении «ВКЛ.» и 15 с в положении «ВЫКЛ.».

17.2.3.4.3 Для испытаний с заторможенным ротором выключатели должны находиться 1 с в положении «ВКЛ.» и 30 с в положении «ВЫКЛ.».

17.2.4 Типы условий проведения испытаний (ТС)

17.2.4.1 Испытание при повышенном напряжении при очень высокой скорости (ТС1)

Электрические условия — по 17.2.1 для повышенного напряжения.

Способ работы — по 17.2.3 при очень высокой скорости.

Количество циклов срабатывания — 100.

17.2.4.2 Испытание при низкой скорости (ТС2)

Электрические условия — по 17.2.1.

Способ работы — по 17.2.3 при низкой скорости.

Количество циклов срабатывания — 100.

17.2.4.3 Испытание при высокой скорости (ТС3)

Данное испытание применяют только для выключателей с более чем одним полюсом и когда происходит изменение полярности.

Электрические условия — по 17.2.1.

Способ работы — по 17.2.3 при высокой скорости.

Количество циклов срабатывания — 100.

17.2.4.4 Испытание при очень высокой скорости (ТС4)

Электрические условия для всех выключателей, за исключением электронных, — по 17.2.1.

Электрические условия для электронных выключателей — по таблице 15.

Температурные условия — по 17.2.2.

Количество циклов срабатывания, как заявлено в 7.1.4, за вычетом фактически выполненных циклов при проведении испытаний по 17.2.4.1—17.2.4.3.

Для выключателей, классифицированных по 7.1.13.4.2—7.1.13.4.5, общее количество циклов срабатывания не должно превышать 200 000.

Способ работы — по 17.2.3, при очень высокой скорости.

17.2.4.5 Ручное функциональное испытание (ТС5)

Полупроводниковые коммутирующие устройства, включая встроенные в электронные выключатели их электронные элементы управления, подвергают следующим функциональным испытаниям.

Электронный выключатель нагружают тепловым током или максимальным номинальным активным током, если тепловой ток не заявлен, при номинальном напряжении до достижения установившегося температурного состояния.

После проведения испытания при максимальном номинальном активном токе напряжение увеличивают до 1,1 номинального напряжения и вновь добиваются стабильного состояния.

Выключатель переключают вручную 20 раз с максимальной возможной скоростью по всему диапазону от минимального до максимального положения и обратно с помощью его органа управления. Во время и после испытания образцы должны функционировать правильно.

17.2.4.6 Функциональное испытание при минимальной нагрузке (TC6)

Электронные выключатели с установленными изготовителем минимальной нагрузкой или минимальным током дополнительно испытывают при указанной минимальной нагрузке или токе при 0,9 номинального напряжения.

Выключатель переключается 10 раз по всему диапазону от минимального до максимального положения и обратно с помощью органа управления.

Кроме того, если применимо, выключатель переключают 10 раз по всему диапазону от минимального до максимального положения и обратно с помощью средств дистанционного управления.

Во время и после испытания образцы должны функционировать правильно.

17.2.4.7 Испытание при ограниченном количестве срабатываний (TC7)

Электрические условия — по таблице 15.

Температурные условия — по 17.2.2.

Количество циклов срабатывания — 1000 или заявленное количество, в зависимости от того, что меньше.

Способ работы — по 17.2.3, при очень высокой скорости.

17.2.4.8 Испытание на износостойкость (TC8)

Полное количество циклов и электрические условия срабатывания должны соответствовать указанным в таблице 15 при очень высокой скорости.

(Измененная редакция, техническая поправка Cor 1:2009)

17.2.4.9 Испытание с заторможенным ротором (TC9)

Для выключателей, классифицированных по 7.1.2.9, условие испытательной нагрузки для замыкающего срабатывания для активной нагрузки и/или нагрузки в виде двигателя с номинальным током $6 \times (I-M)$ и с коэффициентом мощности 0,6 применяют для срабатывания замыкания и размыкания.

Примечание — Испытание имитирует условие двигателя с заторможенным ротором.

Способ работы — по 17.2.3, при очень высокой скорости.

Количество циклов срабатывания — 50.

17.2.4.10 Испытание при очень низкой скорости

Электрические условия — по 17.2.1.

Выключатели переключают посредством их органа управления с помощью соответствующего устройства, обеспечивающего имитацию нормального приведения в действие.

Для механических выключателей рабочая скорость для циклов срабатывания должна быть следующей:

- примерно 1 °/с для вращательного приведения в действие;
- примерно 0,5 мм/с для линейного приведения в действие.

Количество циклов срабатывания — 100.

17.2.5 Оценка соответствия

17.2.5.1 Функциональное соответствие (TE1)

После всех соответствующих испытаний по 17.2.4 выключатель считают соответствующим, если:

- все действия выполняются, как заявлено;
- не произошло ослабления электрических или механических соединений;
- заливочный компаунд не вытек до такой степени, что части, находящиеся под напряжением, оголились.

17.2.5.2 Тепловое соответствие (TE2)

После всех соответствующих испытаний по 17.2.4 выключатель считают соответствующим, если превышение температуры на зажимах и выводах составляет не более 55 К при испытании по 16.2, за исключением того, что испытание на превышение температуры проводят при номинальном токе и температуре окружающей среды (25 ± 10) °С.

17.2.5.3 Соответствие изоляции (TE3)

После всех соответствующих испытаний по 17.2.4 выключатель считают соответствующим, если:

- он выдержал испытание на электрическую прочность по 15.3, за исключением того, что образцы не подвергают воздействию влаги перед приложением испытательного напряжения. Испытательное напряжение должно составлять 75 % соответствующего испытательного напряжения по 15.3;

- не возникает перекрытия между частями, находящимися под напряжением, и заземленными металлическими частями, доступными металлическими частями или органами управления.

18 Механическая прочность

18.1 Выключатели должны иметь достаточную механическую прочность и быть сконструированы так, чтобы выдерживать грубое обращение, возможное при нормальной эксплуатации.

Доступные части органов управления выключателей для приборов классов I и II должны иметь достаточную механическую прочность или быть защищены так, чтобы необходимая защита от поражения электрическим током сохранялась и при разрушении органа управления.

Соответствие проверяют испытаниями по 18.2—18.4, выполняемыми последовательно, в зависимости от применяемости.

18.2 Проверку проводят нанесением ударов по выключателю пружинным ударным устройством по IEC 60068-2-75.

Орган управления и все поверхности, доступные после монтажа выключателя как при нормальной эксплуатации, испытывают пружинным ударным устройством.

Встроенные выключатели устанавливают на испытательном устройстве, как показано на рисунке 11. Для выключателей, классифицированных по 7.1.3.2, с температурой окружающего воздуха ниже 0 °С испытание проводят при минимальной температуре окружающего воздуха T_5^0 °С.

Выключатели, у которых после монтажа по указанию изготовителя доступным является только орган управления, устанавливают на металлической пластине, показанной на рисунке 11, так, чтобы они были расположены между пластиной и листом фанеры.

Удары наносят по всем доступным поверхностям, включая органы управления, перпендикулярно поверхности испытываемой точки. Пружинное ударное устройство должно быть отрегулировано на энергию удара $(0,5 \pm 0,04)$ Н·м. При испытании выключателей, приводимых в действие ногой, пружинное ударное устройство должно быть отрегулировано на энергию удара $(1,0 \pm 0,05)$ Н·м.

По всем таким поверхностям наносят по три удара в каждую точку, которую считают слабой.

Необходимо обеспечить, чтобы результаты одной серии из трех ударов не оказывали влияния на результаты следующей серии ударов. Если возникли сомнения относительно того, что появление дефекта обусловлено ранее нанесенными ударами, то этот дефект не учитывают, и такие же три удара, которые привели к дефекту, наносят в аналогичном месте нового образца, который должен выдержать испытание.

Выключатели, приводимые в действие ногой, дополнительно подвергают воздействию силы, прикладываемой с помощью стального круга диаметром 50 мм. Усилие нажатия постепенно в течение 1 мин увеличивают с 250 до 750 Н, после чего максимальное усилие поддерживают в течение 1 мин. Выключатели устанавливают, как при нормальной эксплуатации, на горизонтальной панели с выступающими средствами управления и прикладывают усилие один раз.

После этих испытаний выключатель должен соответствовать требованиям разделов 9, 13, 15 и 20. Изоляционные накладки, барьеры и другие аналогичные детали не должны ослабнуть. Должна иметься возможность снятия и замены съемных и других внешних частей, таких как крышки, без повреждения этих частей и их изоляционных накладок.

Должна быть возможность приведения в действие органа управления, обеспечивающего необходимое разъединение.

В случае сомнения дополнительную или усиленную изоляцию испытывают на электрическую прочность по 15.3.

Повреждение отделки, небольшие вмятины, которые не снижают пути утечки или зазоры ниже значений, установленных в разделе 20, и мелкие отколотые части, которые не влияют на защиту от поражения электрическим током или от влаги, во внимание не принимают. Невидимые невооруженным глазом трещины, поверхностные трещины на армированных волокном прессованных частях и аналогичных частях в расчет не принимают. Если за декоративной крышкой расположена внутренняя крышка, повреждение декоративной крышки не принимают во внимание при условии, что внутренняя крышка выдерживает испытание после снятия декоративной крышки.

18.3 Выключатели с тяговым шнурком подвергают дополнительному испытанию тянущим усилием. Выключатель монтируют, как заявлено изготовителем. К шнуру прикладывают усилие без рывков сначала в течение 1 мин в нормальном направлении, а затем в течение 1 мин в направлении под углом не более 45° к нормальному. Минимальные значения тянущего усилия должны соответствовать, указанным в таблице 19, или в три раза превышать значения усилия нормального срабатывания (применяют большее из этих значений).

Т а б л и ц а 19 — Минимальные значения тянущего усилия

Номинальный ток, А	Усилие, Н	
	Нормальное направление	Под углом 45° к нормальному направлению
До 4 включ.	50	25
Св. 4	100	50

После этого испытания выключатель не должен иметь повреждений, влияющих на соответствие настоящему стандарту.

18.4 Выключатели, оснащенные или предназначенные для оснащения органами управления, испытывают, как указано ниже.

Сначала в течение 1 мин прикладывают осевое тянущее усилие, пытаясь вытянуть орган управления.

Обычно прикладывают усилие 15 Н, но если при нормальной эксплуатации орган управления предназначен для вытягивания, усилие увеличивают до 30 Н.

Затем к органу управления в течение 1 мин прикладывают толкающее усилие 30 Н.

При проведении этих испытаний допускается смещение органа управления по отношению к средствам управления, если это не приводит к неправильному указанию положения выключателя.

После этих двух испытаний образец не должен иметь повреждений, влияющих на соответствие настоящему стандарту.

Если выключатель представлен на испытания без органа управления, с которым предполагается его эксплуатировать, к средствам управления прикладывают тянущее и толкающее усилия 30 Н.

Клеи, за исключением самозатвердевающих, не считают достаточными средствами для предотвращения ослабления органа управления.

19 Винты, токоведущие части и соединения

19.1 Общие требования к электрическим соединениям

Электрические соединения должны быть сконструированы так, чтобы контактное давление не передавалось через изоляционный материал (кроме керамики, чистой слюды или материала с аналогичными свойствами), за исключением случаев, когда упругость металлических частей позволяет компенсировать возможную усадку или деформацию изоляционного материала.

а) Соответствие материалов рассматривают в части неизменности их размеров в температурных пределах работы выключателя.

б) Это требование не применяют к внутренним соединениям выключателя, предназначенным для подключения индикаторных ламп при токе в их цепи не более 20 мА.

Соответствие проверяют осмотром.

19.2 Винтовые соединения

19.2.1 Электрические или другие винтовые соединения должны выдерживать механические нагрузки, возникающие при нормальной эксплуатации.

19.2.2 Винты, передающие контактное давление, должны ввинчиваться в металлическую резьбу. Такие винты не должны быть изготовлены из мягкого или склонного к текучести металла, такого как цинк или алюминий.

19.2.3 Механические соединения, используемые при установке выключателей, могут быть выполнены с помощью формирующих или нарезающих резьбу винтов, но только в том случае, когда винты

поставляются вместе с частями, в которые они должны вкручиваться. Нарезающие резьбу винты, предназначенные для использования при установке, должны быть невыпадающими из соответствующей части выключателя.

19.2.4 Формирующие резьбу винты (для листового металла) не должны использоваться для соединения токоведущих частей, за исключением случаев, когда они прижимают эти части непосредственно друг к другу и снабжены средствами от ослабления. Нарезающие резьбу винты (самонарезающие) не должны использоваться для электрических соединений токоведущих частей, если они не формируют полноценную метрическую резьбу, соответствующую стандартам ISO, или резьбу с эквивалентными свойствами. Однако такие винты не должны использоваться, если ими, возможно, будет оперировать пользователь или монтажник, кроме случаев, когда резьба сформирована штамповкой.

Резьбы типов SI, BA и Unified считают эквивалентными метрической резьбе ISO.

Соответствие проверяют осмотром, а для винтов и гаек, которыми, возможно, будут оперировать при монтаже и подключении выключателя, следующими испытаниями.

Винты и гайки затягивают и отпускают:

- 10 раз для винтов, ввинчиваемых в резьбу изоляционного материала;
- 5 раз для всех остальных случаев.

Гайки, расположенные концентрически по отношению к кнопке или рычагу, затягивают и отпускают пять раз. Если какая-нибудь резьба выполнена в изоляционном материале, то крутящий момент равен 0,8 Н·м. Если обе резьбы металлические, то крутящий момент равен 1,8 Н·м.

Винты, ввинчиваемые в резьбу изоляционного материала, каждый раз полностью вывинчивают и снова ввинчивают. При испытании винтов и гаек зажимов в зажим вводят провода с площадью поперечных сечений по разделу 11. Для зажимов, не предназначенных для подключения кабелей или шнуров питания, или зажимов с номинальной площадью поперечного сечения не более 6 мм² применяют одножильный провод; в других случаях применяют многожильный провод.

Для зажимов, предназначенных для подключения кабелей или шнуров питания, проводники должны иметь наибольшую указанную площадь поперечного сечения.

Винты и гайки затягивают и отпускают с помощью подходящей отвертки или гаечного ключа с приложением затягивающего крутящего момента по соответствующей графе таблицы 20, если не указано иное.

Т а б л и ц а 20 — Значения крутящих моментов

Номинальный диаметр резьбы, мм		Крутящий момент, Н·м				
Свыше	До и включительно	I	II	III	IV	V
—	1,6	0,05	—	0,1	0,1	—
1,6	2,0	0,10	—	0,2	0,2	—
2,0	2,8	0,2	—	0,4	0,4	—
2,8	3,0	0,25	—	0,5	0,5	—
3,0	3,2	0,3	—	0,6	0,6	—
3,2	3,6	0,4	—	0,8	0,8	—
3,6	4,1	0,7	1,2	1,2	1,2	1,2
4,1	4,7	0,8	1,2	1,8	1,8	1,8
4,7	5,3	0,8	1,4	2,0	2,0	2,0
5,3	6	—	1,8	2,5	3,0	3,0
6	8	—	2,5	3,5	6,0	4,0
8	10	—	3,5	4,0	10,0	6,0
10	12	—	4,0	—	—	8,0
12	15	—	5,0	—	—	10,0

Провод перемещают после каждого отпускания винта или гайки.

Значения, указанные в графе I, применяют к винтам без головок, если они не выступают из отверстия после завинчивания, и к другим винтам, которые не могут быть затянуты с помощью отвертки, лезвие которой шире диаметра винта.

Значения, указанные в графе II, применяют к гайкам колпачковых зажимов, затягиваемым отверткой.

Значения, указанные в графе III, применяют к другим винтам, которые затягивают отверткой.

Значения, указанные в графе IV, применяют к винтам и гайкам, кроме гаек колпачковых зажимов, затягиваемым инструментом, отличным от отвертки.

Значения, указанные в графе V, применяют к гайкам колпачковых зажимов, затягиваемым инструментом, отличным от отвертки.

Если винт имеет шестигранную головку со шлицом, а значения, указанные в графах III и IV, различаются, испытание проводят дважды, сначала прикладывая к головке винта крутящий момент, указанный в графе IV, а затем на другом наборе образцов — крутящий момент, указанный в графе III, с помощью отвертки. Если значения в графах III и IV одинаковые, то выполняют испытание с помощью отвертки.

В процессе испытания зажимы не должны ослабнуть и получить повреждения, такие как поломка винтов, шлицов головок винтов, резьбы, шайб или скоб, которые могут повлиять на дальнейшее использование винтового соединения.

Для колпачковых зажимов за номинальный диаметр принимают диаметр шпильки с прорезью.

Форма лезвия испытательной отвертки должна соответствовать шлицу в головке испытываемого винта. Винты и гайки не должны затягиваться рывками.

Примечание — К винтам или гайкам, которыми, возможно, будут оперировать при установке и подключении выключателя, относят винты и гайки зажимов, винты крепления крышки и пр.

19.2.5 Выключатели с завинчиваемыми сальниками подвергают следующему испытанию.

В завинчиваемые сальники устанавливают цилиндрический металлический стержень, имеющий диаметр, равный ближайшему целому числу миллиметров внутреннего диаметра уплотнителя сальника. Затем сальники затягивают в течение 1 мин с помощью подходящего гаечного ключа крутящим моментом, указанным в таблице 21.

Т а б л и ц а 21 — Значения крутящих моментов для завинчиваемых сальников

Диаметр испытательного стержня, мм		Крутящий момент, Н м	
Свыше	До и включительно	Металлические сальники	Сальники из изоляционного материала
—	14	6,25	3,75
14	20	7,5	5,0
20	—	10,0	7,5

После испытания ни сальники, ни кожух образца не должны иметь повреждений, нарушающих требования настоящего стандарта.

19.2.6 Должно быть обеспечено правильное введение винтов в резьбовые отверстия или гайки, которыми оперируют при монтаже или подключении выключателя.

Требование правильного введения винта удовлетворяется, если предотвращается введение винта под углом, например, направлением винта посредством закрепляемой части, выточкой во внутренней резьбе или применением винта с удаленными начальными витками резьбы.

Соответствие проверяют осмотром и испытанием, выполняемым вручную.

19.2.7 Винты, обеспечивающие механическое соединение различных частей выключателя, должны быть защищены от ослабления, если соединение является токоведущим. Заклепки, используемые для токоведущих соединений, должны быть защищены от ослабления, если эти соединения подвергаются кручению при нормальной эксплуатации.

Соответствие проверяют осмотром и испытанием, выполняемым вручную.

Пружинные шайбы могут обеспечивать достаточную защиту от ослабления. Для заклепок применение некруглой формы стержня или соответствующего паза может обеспечить достаточную защиту от ослабления.

Герметизирующий компаунд, который размягчается при нагревании, обеспечивает достаточное фиксирование только винтовых соединений, не подвергаемых кручению при нормальной эксплуатации.

19.2.8 Винты и гайки для зажима проводов должны иметь метрическую резьбу ISO или резьбу с эквивалентным шагом и механической прочностью.

Соответствие проверяют осмотром и проведением испытаний по 19.2.

Резьбы типов SI, BA и UN считают эквивалентными по шагу и механической прочности метрической резьбе ISO.

19.3 Токоведущие части

Токоведущие части и части в цепях заземления должны быть изготовлены из металла, имеющего при возникающих в выключателе условиях достаточную механическую прочность и стойкость к коррозии.

Пружины, упругие детали, зажимные винты и подобные элементы зажимов не считают частями, предназначенными в основном для проведения электрического тока.

Примерами коррозиестойких металлов, используемых в пределах допустимых температур и при нормальных условиях химического загрязнения, являются:

- медь;
- сплав, содержащий не менее 58 % меди для частей, не нагреваемых при эксплуатации, или не менее 50 % меди для других частей;
- нержавеющая сталь, содержащая не менее 13 % хрома и не более 0,09 % углерода;
- сталь, имеющая гальваническое цинковое покрытие по ISO 2081 толщиной не менее:
 - 5 мкм для условий эксплуатации № 1 по стандарту ISO для незащищенных выключателей;
 - 12 мкм для условий эксплуатации № 2 по стандарту ISO для выключателей со степенями защиты IPX1 — IPX4;
 - 25 мкм для условий эксплуатации № 3 по стандарту ISO для выключателей со степенями защиты IPX5 — IPX7;
- сталь, имеющая гальваническое покрытие из никеля и хрома по ISO 1456 толщиной не менее:
 - 20 мкм для условий эксплуатации № 2 по стандарту ISO для незащищенных выключателей;
 - 30 мкм для условий эксплуатации № 3 по стандарту ISO для выключателей со степенями защиты IPX1 — IPX4;
 - 40 мкм для условий эксплуатации № 4 по стандарту ISO для выключателей со степенями защиты IPX5 — IPX7;
- сталь с гальваническим покрытием из олова по стандарту ISO 2093 толщиной не менее:
 - 12 мкм для условий эксплуатации № 2 по стандарту ISO для незащищенных выключателей;
 - 20 мкм для условий эксплуатации № 3 по стандарту ISO для выключателей со степенями защиты IPX1 — IPX4;
 - 30 мкм для условий эксплуатации № 4 по стандарту ISO для выключателей со степенями защиты IPX5 — IPX7.

Части, которые могут подвергаться воздействию дугового разряда или механическому износу, не должны изготавливаться из стали с гальваническим покрытием.

Соответствие проверяют осмотром и при необходимости химическим анализом.

Примечания

- 1 Это требование не применяют к коммутирующим и скользящим контактам.
- 2 Это требование не применяют к токоведущим частям с током не более 20 мА.

20 Зазоры, пути утечки, твердая изоляция и покрытия жестких печатных плат в сборе

Выключатели должны быть сконструированы так, чтобы зазоры, пути утечки, твердая изоляция и покрытия жестких печатных плат в сборе были достаточными для выдерживания электрических, механических и тепловых нагрузок, возникающих во время ожидаемого срока службы выключателя, с учетом влияния окружающей среды.

Зазоры, пути утечки, твердая изоляция и покрытия жестких печатных плат в сборе должны соответствовать 20.1—20.4.

Примечание — Требования и испытания основаны на IEC 60664-1.

20.1 Зазоры

Зазоры должны иметь такие размеры, чтобы выдерживать номинальное импульсное напряжение, заявленное изготовителем по 7.1.10, с учетом номинального напряжения и категории перенапряжения, приведенных в приложении К, и степени загрязнения, заявленной изготовителем по 7.1.6.

Для измерений:

- съемные части удаляют, а подвижные части, которые могут быть установлены в различных положениях, устанавливают в наиболее неблагоприятное положение.

Примечание 1 — Подвижными частями являются, например, шестигранные гайки, положение граней которых не контролируется при сборке;

- расстояния через щели или отверстия в поверхностях изоляционного материала измеряют до металлической фольги, контактирующей с этими поверхностями. Поверхность считается покрытой металлической фольгой до тех мест, к которым можно прикоснуться стандартным испытательным пальцем по IEC 60529;

- при проведении измерений к неизолированным проводникам и доступным поверхностям прикладывают усилие для проверки возможности уменьшения зазоров.

Усилие составляет:

- 2 Н для неизолированных проводников;
- 30 Н для доступных поверхностей.

Усилие прикладывают с помощью прямого нешарнирного испытательного пальца, имеющего такие же размеры, что и шарнирный испытательный палец по IEC 60529 (рисунок 1).

Когда усилие прикладывают к отверстиям, как указано в 9.1, расстояние по изоляции между частями, находящимися под напряжением, и металлической фольгой не должно уменьшиться ниже установленных значений.

Примечания

2 Для измерения зазоров и путей утечки см. приложение А.

3 Блок-схема алгоритма определения размеров зазоров приведена в приложении В.

20.1.1 Зазоры по основной изоляции

Зазоры по основной изоляции должны быть не меньше значений, приведенных в таблице 22.

Однако могут быть применены меньшие зазоры, за исключением тех, которые обозначены сноской 5 в таблице 22, если выключатель выдерживает испытание импульсным напряжением по приложению М. Но это испытание применяют только тогда, когда части являются жесткими или их положение определяется формовкой, или если конструкция такова, что отсутствует вероятность уменьшения расстояний в результате деформации или смещения частей во время установки, подключения и при нормальной эксплуатации.

Соответствие проверяют измерением и, если необходимо, испытанием по приложению М.

20.1.2 Зазоры по функциональной изоляции

Зазоры по функциональной изоляции должны быть не меньше значений, установленных для основной изоляции в 20.1.1.

Соответствие проверяют измерением и, если необходимо, испытанием по приложению М.

20.1.3 Зазоры по дополнительной изоляции

Зазоры по дополнительной изоляции должны быть не меньше значений, приведенных в таблице 22.

Соответствие проверяют измерением.

Т а б л и ц а 22 — Минимальные зазоры по основной изоляции

Номинальное импульсное выдерживаемое напряжение ²⁾ , кВ	Минимальные зазоры в воздухе до 2000 м над уровнем моря ^{1) 7) 3)} , мм		
	Степень загрязнения 1	Степень загрязнения 2	Степень загрязнения 3
0,33	0,01	0,2 ^{4) 5)}	0,8 ⁵⁾
0,50	0,04	0,2 ^{4) 5)}	0,8 ⁵⁾
0,80	0,10	0,2 ^{4) 5)}	0,8 ⁵⁾
1,5	0,5	0,5	0,8 ⁵⁾
2,5	1,5	1,5	1,5
4,0	3	3	3
6 ⁶⁾	5,5	5,5	5,5

Окончание таблицы 22

<p>¹⁾ Зазоры для высот выше 2000 м над уровнем моря должны быть умножены на поправочный коэффициент по высоте, указанный в приложении N.</p> <p>²⁾ Это напряжение равно:</p> <ul style="list-style-type: none"> - для функциональной изоляции — максимальному импульсному напряжению, ожидаемому по зазору; - для основной изоляции, непосредственно или в значительной степени подверженной переходным перенапряжениям низковольтной питающей сети, — номинальному импульсному выдерживаемому напряжению выключателя; - для другой основной изоляции — наибольшему импульсному напряжению, которое может возникнуть в цепи. <p>³⁾ Степени загрязнения более подробно описаны в приложении L.</p> <p>⁴⁾ Для печатных плат применяют значения для степени загрязнения 1, но не менее 0,04 мм.</p> <p>⁵⁾ Минимальные значения зазоров основаны на опытных, а не на фундаментальных данных.</p> <p>⁶⁾ Это напряжение применимо только при использовании усиленной изоляции для номинального импульсного выдерживаемого напряжения 4,0 кВ.</p> <p>⁷⁾ Зазоры на жестких печатных платах не применяют при выполнении требований раздела 23 и при условии, что защита от сверхтока обеспечивает полное отключение.</p> <p>П р и м е ч а н и е — Значения, приведенные в таблице 22, соответствуют IEC 60664-1 и не были увеличены, так как ожидается только незначительное уменьшение зазоров, например, из-за механического истирания в течение срока службы выключателя, и по причине того, что чаще всего выключатели для приборов имеют небольшие размеры.</p>
--

20.1.4 Зазоры по усиленной изоляции

Зазоры по усиленной изоляции должны быть не меньше значений, установленных для основной изоляции в 20.1.1, но с применением следующего более высокого номинального импульсного выдерживаемого напряжения по таблице 22. Зазоры меньше установленных в таблице 22 не допускаются.

Соответствие проверяют измерением.

20.1.5 Зазоры по отключению

Для электронного отключения зазоры не установлены.

20.1.5.2 Микроотключение

Зазоры между зажимами, выводами и неразъемными соединениями должны соответствовать требованиям, установленным для функциональной изоляции в 20.1.2.

Для расстояний между контактами зазоры не установлены.

Зазоры между другими токоведущими частями, разъединяемыми в результате срабатывания выключателя, должны быть не меньше фактического расстояния между соответствующими контактами. Однако они должны составлять не менее 0,5 мм для выключателей с номинальным импульсным выдерживаемым напряжением не менее 1,5 кВ.

П р и м е ч а н и е — Значения для зазоров на жестких печатных платах не применяют при выполнении требований раздела 23 и при условии, что защита от сверхтока обеспечивает полное отключение.

20.1.5.3 Полное отключение

Зазоры по полному отключению должны быть не меньше значений, установленных для основной изоляции в 20.1.1, за исключением того, что зазоры меньше установленных в таблице 22 не допускаются.

Если в выключателях зазоры в любом полюсе между частями, разъединяемыми выключателем, обеспечиваются несколькими последовательными разрывами, то зазор по отключению рассматривают как сумму расстояний по разрывам. Каждый отдельный разрыв должен составлять не менее одной трети требуемого расстояния.

20.2 Пути утечки

Пути утечки должны иметь такие размеры, чтобы они соответствовали напряжению, ожидаемому при нормальной эксплуатации, с учетом степени загрязнения, заявленной изготовителем по 7.1.6, и группы материала.

Для измерений:

- съемные части удаляют, а подвижные части и части, которые могут быть установлены в различных положениях, устанавливают в наиболее неблагоприятное положение.

П р и м е ч а н и е 1 — Подвижными частями являются, например, шестигранные гайки, положение граней которых не контролируется при сборке;

- расстояния через щели или отверстия в поверхностях изоляционного материала измеряют до металлической фольги, контактирующей с этими поверхностями. Поверхность считается покрытой металлической фольгой до тех мест, к которым можно прикоснуться стандартным испытательным пальцем по IEC 60529;

- при проведении измерений к неизолированным проводникам и доступным поверхностям прикладывают усилие для проверки возможности уменьшения зазоров.

Усилие составляет:

- 2 Н для неизолированных проводников;
- 30 Н для доступных поверхностей.

Усилие прикладывают с помощью прямого нес шарнирного испытательного пальца, имеющего такие же размеры, что и шарнирный испытательный палец по IEC 60529 (рисунок 1).

Примечания

2 Для измерения путей утечки см. приложение А.

3 Блок-схема алгоритма определения размеров путей утечки приведена в приложении В.

4 Путь утечки не может быть меньше соответствующего ему зазора.

Соответствие между группой материала и значениями контрольного индекса трекинговостойкости (КИТ) следующее:

- материал группы I: $600 \leq \text{КИТ}$;
- материал группы II: $400 \leq \text{КИТ} < 600$;
- материал группы IIIa: $175 \leq \text{КИТ} < 400$;
- материал группы IIIb: $100 \leq \text{КИТ} < 175$.

Эти значения КИТ получены при проведении испытания на контрольный индекс трекинговостойкости по приложению D.

Примечания

5 Следует учитывать тот факт, что в некоторых частях IEC 60335-2 используется минимальное значение КИТ, равное 250.

6 Для стекла, керамики и других неорганических материалов, не подверженных образованию токопроводящих мостиков, пути утечки могут быть не больше соответствующего им зазора.

20.2.1 Пути утечки по основной изоляции

Пути утечки по основной изоляции должны быть не меньше значений, приведенных в таблице 23. Соответствие проверяют измерением.

Т а б л и ц а 23 — Минимальные пути утечки по основной изоляции

Номинальное напряжение (среднеквадратическое значение) ^{a)} , В	Пути утечки ^{b)} , мм						
	Степень загрязнения 1	Степень загрязнения 2			Степень загрязнения 3		
		Материал группы			Материал группы		
		I	II	IIIa/IIIb	I	II	IIIa
50 ^{c)}	0,2	0,6	0,9	1,2	1,5	1,7	1,9
125	0,3	0,8	1,1	1,5	1,9	2,1	2,4
250	0,6	1,3	1,8	2,5	3,2	3,6	4,0
320	0,75	1,6	2,2	3,2	4	4,5	5
400	1,0	2,0	2,8	4,0	5,0	5,6	6,3
500	1,3	2,5	3,6	5,0	6,3	7,1	8,0

^{a)} Это напряжение приведено к номинальному напряжению и является рационализированным значением из IEC 60664-1 (таблицы 3a и 3b).
^{b)} Степени загрязнения более подробно описаны в приложении L.
^{c)} Для БСНН необходимо учитывать последний абзац 9.1.

20.2.2 Пути утечки по функциональной изоляции

Пути утечки по функциональной изоляции должны быть не меньше значений, приведенных в таблице 24.

Соответствие проверяют измерением.

Т а б л и ц а 24 — Минимальные пути утечки по функциональной изоляции

Рабочее напряжение (среднеквадратическое значение) ¹⁾ , В	Пути утечки, мм								
	Жесткие печатные платы		Степень загрязнения ^{2), 6)}						
	Степень загрязнения		1 ³⁾	2			3		
	1 ³⁾	2 ⁴⁾		Материал группы			Материал группы		
				I	II	III ⁵⁾	I	II	III ⁵⁾
10	0,025	0,04	0,08	0,4	0,4	0,4	0,95	0,95	0,95
12,5	0,025	0,04	0,09	0,42	0,42	0,42	1,0	1,0	1,0
16	0,025	0,04	0,1	0,45	0,45	0,45	1,05	1,05	1,05
20	0,025	0,04	0,11	0,48	0,48	0,48	1,1	1,1	1,1
25	0,025	0,04	0,125	0,5	0,5	0,5	1,2	1,2	1,2
32	0,025	0,04	0,14	0,53	0,53	0,53	1,25	1,25	1,25
40	0,025	0,04	0,16	0,56	0,8	1,1	1,3	1,3	1,3
50	0,025	0,04	0,18	0,6	0,85	1,2	1,4	1,6	1,8
63	0,04	0,063	0,2	0,63	0,9	1,25	1,5	1,7	1,9
80	0,063	0,1	0,22	0,67	0,95	1,3	1,6	1,8	2,0
100	0,1	0,16	0,25	0,74	1	1,4	1,7	1,9	2,1
125	0,16	0,25	0,28	0,75	1,05	1,5	1,8	2,0	2,2
160	0,25	0,4	0,32	0,8	1,1	1,6	1,9	2,1	2,4
200	0,4	0,63	0,42	1	1,4	2	2,0	2,2	2,5
250	0,56	1	0,56	1,25	1,8	2,5	2,5	2,8	3,2
320	0,75	1,6	0,75	1,6	2,2	3,2	3,2	3,6	4,0
400	1	2	1	2	2,8	4	4,0	4,5	5,0
500	1,3	2,5	1,3	2,5	3,6	5	5,0	5,6	6,3
630	1,8	3,2	1,8	3,2	4,5	6,3	6,3	7,1	8
800	2,4	4	2,4	4	5,6	8	8	9	10
1000	3,2	5	3,2	5	7,1	10	10	11	12,5

1) Для промежуточных значений допускается интерполяция.
2) Степени загрязнения более подробно описаны в приложении L.
3) Материалы групп I, II, IIIa и IIIb.
4) Материалы групп I, II, IIIa.
5) Материалы группы III, включая IIIa и IIIb.
6) Пути утечки на жестких печатных платах не применяют при выполнении требований раздела 23 и при условии, что защита от сверхтока обеспечивает полное отключение.

20.2.3 Пути утечки по дополнительной изоляции

Пути утечки по дополнительной изоляции должны быть не меньше значений, установленных для основной изоляции в 20.2.1.

Соответствие проверяют измерением.

20.2.4 Пути утечки по усиленной изоляции

Пути утечки по усиленной изоляции должны быть не меньше удвоенных значений, установленных для основной изоляции в 20.2.1.

20.2.5 Пути утечки по отключению

Пути утечки по отключению должны быть не меньше значений, установленных для функциональной изоляции в 20.2.2.

Соответствие проверяют измерением.

П р и м е ч а н и я

1 Для токопроводящего загрязнения см. последний абзац приложения L.

2 Пути утечки на жестких печатных платах не применяют при выполнении требований раздела 23 и при условии, что защита от сверхтока обеспечивает полное отключение.

20.3 Твердая изоляция

Твердая изоляция должна выдерживать длительные электрические, механические и тепловые нагрузки, а также воздействия окружающей среды, которые могут возникать во время ожидаемого срока службы выключателя.

Соответствие проверяют во время испытаний по разделам 14—17.

Расстояние через доступную дополнительную твердую изоляцию должно быть не менее 0,8 мм.

Расстояние через доступную усиленную твердую изоляцию должно быть не менее:

- 0,8 мм для номинального импульсного выдерживаемого напряжения 1500 В и менее;
- 1,5 мм для номинального импульсного выдерживаемого напряжения 2500 В и более.

Примечания

1 Эти значения расстояний установлены с учетом возможных трещин как одиночных повреждений твердой изоляции. Установленные значения для основной изоляции соответствуют указанным в таблице 22 при степени загрязнения 3.

2 Минимальная толщина не установлена для функциональной, основной, недоступной дополнительной и недоступной усиленной изоляции.

Соответствие проверяют осмотром и измерением.

Примечание 3 — Испытание на истирание доступной изоляции находится на рассмотрении.

20.4 Покрытия жестких печатных плат в сборе

Покрытия жестких печатных плат в сборе должны обеспечивать защиту от загрязнения и/или изоляцию в зависимости от примененного покрытия типа А или В.

Примечание — Разъяснения по применению покрытий типов А и В приведены в приложении Р.

20.4.1 Покрытие типа А

Изолированные расстояния для жестких печатных плат в сборе с заявленным изготовителем покрытием типа А должны соответствовать наибольшим значениям зазоров, указанным в таблице 22, и путям утечки, указанным в таблице 24, для степени загрязнения 1.

Соответствие проверяют измерением и для покрытия типа А подходящими испытаниями по IEC 60664-3 (раздел 6) с уровнями и условиями испытаний по таблице 25.

Примечание — Измерение изолированных расстояний покрытых печатных плат более подробно описано в приложении Q.

Таблица 25 — Уровни и условия испытаний

Подраздел IEC 60664-3	Уровни и условия испытаний
6.6.1 Хранение при пониженной температуре	Минус 25 °С
6.6.3 Быстрое изменение температуры	Степень жесткости 2 (от минус 25 °С до 125 °С)
6.7 Электрическая миграция	Не применяют
6.8.6 Частичный разряд	Не применяют

Испытуемые образцы могут быть:

- стандартными испытываемыми образцами, как указано в IEC 60664-3 (подразделы 5.1 и 5.2), или
- любыми представленными жесткими печатными платами в сборе, как указано в IEC 60664-3 (подраздел 5.3).

20.4.2 Покрытие типа В

Жесткая печатная плата в сборе с заявленным изготовителем покрытием типа В должна соответствовать требованиям, установленным для твердой изоляции в 20.3. Зазоры и пути утечки между проводниками на печатных платах под покрытием не устанавливаются.

Соответствие для покрытия типа В проверяют подходящими испытаниями по IEC 60664-3 (раздел 6) с уровнями и условиями испытаний по таблице 25 на испытываемых образцах, указанных в 20.4.1.

21 Пожароопасность

21.1 Теплостойкость

Части из неметаллических материалов должны быть теплостойкими.

Это требование не применяют к мелким деталям, декоративным накладкам, органам управления, не являющимся одновременно средствами управления, и к другим частям, испытания которых не требуются.

Примечание — Определение мелких деталей приведено в IEC 60695-2-11 (пункт 3.1).

Соответствие проверяют на новых образцах, проводя испытание давлением шарика по IEC 60695-10-2, при следующих температурах:

а) при $(20 \pm 2)^\circ\text{C}$ плюс максимальное значение температуры при испытании на нагрев по 16.3 или заявленное значение или при $(75 \pm 2)^\circ\text{C}$, в зависимости от того, что больше. Для частей, которые доступны, когда выключатель установлен, как заявлено, и износ которых может привести к тому, что выключатель станет опасным (например, по причине снижения заявленной степени защиты или уменьшения путей утечки и зазоров ниже значений, установленных в разделе 20);

б) при $T_b \pm 2^\circ\text{C}$, где T_b равно $T + 20^\circ\text{C}$ с минимальным значением 125°C , или при 20°C плюс максимальное значение температуры при испытании на нагрев по 16.3, или при 125°C , в зависимости от того, что больше:

- для частей, находящихся в контакте с электрическими соединениями, поддерживающих или удерживающих их в определенном положении, включая части, которые поддерживают электрические соединения за счет силы пружины, например соединение внутри выключателя, удерживаемое в определенном положении пружиной и неметаллической частью, повреждение которой может привести к перегреву;

- для частей, находящихся в контакте с источниками тепла или поддерживающих их (например, радиаторы).

21.2 Стойкость к ненормальному нагреву

Части из неметаллических материалов должны быть стойкими к ненормальному нагреву.

Для декоративных накладок, органов управления, не являющихся одновременно средствами управления, и частей, воспламенение которых или участие которых в распространении огня маловероятно, испытания не требуются.

В случае если невозможно провести испытания на готовом выключателе, например, из-за его слишком малых размеров или неудобной формы, испытания проводят на образце материала, из которого изготовлена соответствующая часть. Размеры образца должны быть не менее 60×60 мм при толщине, равной минимальной измеренной толщине соответствующей части.

Примечание — Выключатель считают подходящим для испытания, если можно вписать в испытываемую поверхность круг диаметром 15 мм. Раскаленную проволоку необходимо прикладывать в центр этого круга.

Соответствие проверяют на одном новом образце испытанием раскаленной проволокой по IEC 60695-2-11 при заявленной температуре раскаленной проволоки:

а) или 650°C , или 750°C , или 850°C для частей, находящихся в контакте с электрическими соединениями, поддерживающих или удерживающих их в определенном положении, включая части, которые поддерживают электрические соединения за счет силы пружины, например соединение внутри выключателя, удерживаемое в определенном положении пружиной и неметаллической частью, повреждение которой может привести к перегреву при заявленной температуре раскаленной проволоки;

б) 650°C для других частей.

Испытуемый образец считают выдержавшим испытание, если его горение или тление прекратилось в течение 30 с после отвода раскаленной проволоки и не произошло воспламенение слоя папиросной бумаги.

Факт отсутствия воспламенения образца должен быть занесен в протокол испытаний.

22 Стойкость к коррозии

Части из черных металлов, коррозия которых может снизить безопасность, должны быть надежно защищены от коррозии.

Соответствие проверяют следующим испытанием.

С испытуемых частей удаляют всю смазку, погружая их на 10 мин в соответствующий обезжиривающий раствор. Затем части погружают на 10 мин в 10%-ный водный раствор хлористого аммония при температуре (25 ± 10) °С.

Затем без просушки, стряхнув все капли, части помещают на 10 мин в камеру влаги при температуре (25 ± 10) °С и относительной влажности не менее 95 %, после чего эти части сушат в камере тепла при температуре (100 ± 5) °С в течение 10 мин и проверяют на отсутствие признаков коррозии на их поверхностях.

Следы коррозии на острых краях и всякую желтоватую пленку, удаляемую протиранием, не учитывают. Для небольших винтовых пружин и аналогичных деталей, а также для недоступных частей, подвергающихся трению, слой смазки может обеспечивать надежную защиту от коррозии. Такие детали подвергают испытанию только в случае сомнения в эффективности смазки и проводят его без предварительного удаления смазки.

23 Ненормальная работа и условия неисправностей для электронных выключателей

Выключатели должны быть сконструированы так, чтобы при ненормальных условиях работы опасность возгорания и механического повреждения, снижающего безопасность или защиту от поражения электрическим током, была минимальной.

Соответствие проверяют следующими испытаниями:

- измерением температуры при ненормальных условиях по 23.1;
- проверкой защиты от поражения электрическим током при ненормальных условиях по 23.2;
- проверкой защиты от короткого замыкания по 23.3;
- проверкой защиты в случае отказа охлаждения по 23.4.

Допускается проводить испытания на одном и том же образце при условии, что после замены встроенного плавкого предохранителя выключатель может функционировать в соответствии с установленными номинальными параметрами. В противном случае должны использоваться новые образцы.

23.1 Когда выключатели работают при ненормальных условиях, ни одна часть не должна достигать такой температуры, чтобы возникла опасность возгорания окружающих выключатель частей.

Соответствие проверяют в условиях неисправностей по 23.1.1, подвергая выключатели испытанию на нагрев.

Во время испытания температура не должна превышать значений, приведенных в таблицах 13 (графа 3) и 14 (графа 3).

23.1.1 Если не указано иное, испытания проводят на выключателях, установленных, подключенных и нагруженных по 16.3.3.

Каждое из ненормальных условий, указанных в 23.1.1.1 и 23.1.1.2, применяют по очереди.

Примечание — Во время испытания могут возникать другие неисправности, являющиеся прямым следствием вводимых неисправностей.

Ненормальные условия применяют в порядке, наиболее удобном для испытаний.

23.1.1.1 Имитируют следующие ненормальные условия:

- короткое замыкание путей утечки и зазоров, не соответствующих требованиям раздела 20 (если их значения меньше приведенных в таблицах 22—24);

- короткое замыкание изоляционных покрытий, состоящих, например, из лака или эмали.

Такие покрытия не учитывают при оценке путей утечки и зазоров.

Если изоляцией провода является эмаль, то наличие эмали учитывают прибавлением 1 мм к значениям путей утечки и зазоров.

Примечания

1 Испытание изоляции из эмали находится на рассмотрении.

2 Термин «покрытие» не применяют к герметизации (заливке компаундом);

- короткое замыкание полупроводниковых компонентов;

- короткое замыкание или обрыв полупроводниковых компонентов, не соответствующих требованиям 24.2 или 24.3;

- короткое замыкание зажимов и выводов со стороны нагрузки встроенных в шнур выключателей и самостоятельно устанавливаемых выключателей.

Следует избегать накопления механических напряжений в результате последовательного выполнения испытаний, при необходимости используют дополнительные образцы. Однако следует пытаться свести количество дополнительных образцов к минимуму методом анализа схем.

Ненормальные условия вводят поочередно и устраняют повреждения перед введением следующего ненормального условия.

Если на ненормальное условие, вводимое при испытании, влияют другие ненормальные условия, то все эти ненормальные условия вводят одновременно.

Если температура выключателя ограничивается срабатыванием автоматических защитных устройств (включая плавкие предохранители), то температуру измеряют в течение 2 мин после срабатывания устройства.

Если устройство ограничения температуры не срабатывает, то температуру выключателей с непрерывным режимом работы (тип режима работы S1) измеряют после достижения установившегося состояния или через 4 ч, в зависимости от того, что наступит раньше.

Для выключателей с кратковременным режимом работы (тип режима работы S2) температуру измеряют в течение 2 мин после срабатывания выключателя.

Для выключателей с повторно-кратковременным режимом работы (тип режима работы S3) температуру измеряют после достижения установившегося состояния или через 4 ч, в зависимости от того, что наступит раньше.

Если температура ограничивается плавким предохранителем, то проводят следующее дополнительное испытание:

- плавкий предохранитель закорачивают и измеряют ток при соответствующих условиях неисправности;

- затем выключатель включают на период времени, соответствующий максимальному времени плавления данного типа предохранителя, установленному в IEC 60127, при соответствующем измеренном выше токе. Температуру измеряют в течение 2 мин по окончании этого периода.

23.1.1.2 Следующие испытания на перегрузку проводят на встроенных в шнур электронных выключателях и самостоятельно устанавливаемых электронных выключателях. Выключатели испытывают:

- без встроенных устройств ограничения температуры или без встроенных плавких предохранителей — по 23.1.1.2.1;

- защищенные автоматическими защитными устройствами (включая плавкие предохранители, не соответствующие IEC 60127) — по 23.1.1.2.2;

- защищенные встроенными плавкими предохранителями, соответствующими IEC 60127, — по 23.1.1.2.3;

- защищенные как встроенными плавкими предохранителями, так и автоматическими защитными устройствами — по 23.1.1.2.4.

Выключатель оставляют в наиболее неблагоприятном положении «ВКЛ.».

Температуру измеряют после достижения установившегося состояния или через 30 мин, в зависимости от того, что наступит раньше.

23.1.1.2.1 Выключатели с непрерывным режимом работы (тип режима работы S1) нагружают в течение 1 ч током, равным стандартному току плавления предохранителя стационарной электроустановки, который будет защищать выключатель.

Для выключателей с кратковременным режимом работы (тип режима работы S2) температуру измеряют в течение 2 мин после срабатывания выключателя.

Для выключателей с повторно-кратковременным режимом работы (тип режима работы S3) температуру измеряют после достижения установившегося состояния или через 4 ч, в зависимости от того, что наступит раньше.

Стандартные токи плавления, которые необходимо применять при этих испытаниях, указаны в таблице 26.

Т а б л и ц а 26 — Стандартные токи плавления в зависимости от номинального тока

Выключатели	Номинальный ток, А	Стандартный ток плавления ¹⁾ , А
Встроенные в шнур	До 16 включ.	26

Окончание таблицы 26

Выключатели	Номинальный ток, А	Стандартный ток плавления ¹⁾ , А
Самостоятельно устанавливаемые	До 16 включ.	26
	Св. 16 до 32 включ.	51
	Св. 32 до 63 включ.	101
¹⁾ Эти значения взяты из IEC 60269-1.		

23.1.1.2.2 Выключатели с непрерывным режимом работы (тип режима работы S1) нагружают током, равным 0,95 тока, при котором защитное устройство срабатывает через 1 ч.

Для выключателей с кратковременным режимом работы (тип режима работы S2) температуру измеряют в течение 2 мин после срабатывания выключателя.

Для выключателей с повторно-кратковременным режимом работы (тип режима работы S3) температуру измеряют после достижения установившегося состояния или через 4 ч, в зависимости от того, что наступит раньше.

23.1.1.2.3 Плавкие предохранители заменяют вставками с низким сопротивлением и нагружают выключатели так, чтобы ток через эту вставку был равен 2,1 номинального тока плавкого предохранителя.

Для выключателей с непрерывным режимом работы (тип режима работы S1) температуру измеряют после достижения установившегося состояния или через 30 мин, в зависимости от того, что наступит раньше.

Для выключателей с кратковременным режимом работы (тип режима работы S2) температуру измеряют в течение 2 мин после срабатывания выключателя.

Для выключателей с повторно-кратковременным режимом работы (тип режима работы S3) температуру измеряют после достижения установившегося состояния или через 4 ч, в зависимости от того, что наступит раньше.

23.1.1.2.4 Встроенные в шнур электронные выключатели и самостоятельно устанавливаемые электронные выключатели нагружают, как указано или в 23.1.1.2.3 для встроенных плавких предохранителей, или в 23.1.1.2.2 для других автоматических защитных устройств, при этом проводят испытание, требующее наименьшую нагрузку.

23.1.1.2.1—23.1.1.2.4 (Введены дополнительно, техническая поправка Cor 1:2009)

23.2 Защита от поражения электрическим током должна обеспечиваться и во время ненормальной работы выключателя, и после нее.

Соответствие проверяют испытаниями по 23.1.

Во время проведения этих испытаний выключатель должен соответствовать требованиям раздела 9.

23.3 Встроенные в шнур электронные выключатели и самостоятельно устанавливаемые электронные выключатели должны выдерживать короткие замыкания, которым они могут подвергаться, не создавая опасности своему окружению.

Соответствие проверяют следующим испытанием.

Выключатель испытывают в безындуктивной цепи последовательно с нагрузочным импедансом и устройством для ограничения пропускной способности I^2t .

Ожидаемый среднеквадратический ток короткого замыкания источника питания должен составлять 1500 А при напряжении, равном номинальному напряжению испытываемого выключателя.

Ожидаемое значение пропускной способности I^2t должно составлять 15 000 А²·с.

Примечания

1 Ожидаемым током является ток, который будет протекать в цепи, если выключатель, ограничительное устройство и нагрузочный импеданс заменяются перемычкой с очень низким сопротивлением без любых других изменений в цепи.

2 Ожидаемое значение пропускной способности I^2t — это значение, которое будет пропускаться ограничительным устройством при замене выключателя и нагрузочного импеданса перемычкой с очень низким сопротивлением. Значение I^2t может ограничиваться открытым проволочным плавким предохранителем, игнитроном или другим подходящим устройством.

3 Значение I^2t , составляющее 15 000 А²·с, соответствует неблагоприятному значению пропускной способности I^2t миниатюрных прерывателей цепи на 16 А, измеренному при ожидаемом токе короткого замыкания 1500 А.

Схема цепи для испытания выключателя показана на рисунке 17.

Полное сопротивление Z_1 (полное сопротивление для короткого замыкания) регулируют так, чтобы оно соответствовало указанному ожидаемому току короткого замыкания.

Полное сопротивление Z_2 (полное сопротивление для нагрузки) регулируют так, чтобы нагрузка на выключатель была минимальной или составляла приблизительно 10 % номинальной нагрузки (выбирают большее значение).

Примечание 4 — Нагрузка необходима для установления выключателя во включенное состояние.

Цель калибруют со следующими допустимыми отклонениями: +5 %/0 % для тока, +10 %/0 % для напряжения, +5 %/0 % для частоты, ± 10 % для I^2t .

Встроенный плавкий предохранитель при его наличии, рекомендованный изготовителем, вставляют в испытуемый выключатель. Регулирующее устройство при его наличии устанавливают в положение максимальной мощности, любое обходное устройство устанавливают в открытое положение.

Короткое замыкание выполняют шесть раз вспомогательным выключателем А без синхронизации с волной напряжения.

Примечания

5 Испытание выполняют шесть раз, чтобы избежать сложной синхронизации с точкой волны.

6 Опыт показывает, что результат по крайней мере одного из этих испытаний будет близок к требуемому максимальному значению I^2t .

7 Следует иметь в виду, что соленоид, управляемый пневматическими устройствами, может приводить к непредсказуемым результатам при синхронизации.

В процессе испытания не должны появляться пламя или горящие частицы.

Закрытые выключатели обертывают в папиросную бумагу.

На бумаге не должны появляться следы горения или ее прогорания.

Примечание 8 — Папиросная бумага, указанная в ISO 4046-4 (пункт 4.215), является мягкой и прочной легкой оберточной бумагой плотностью от 12 до 30 г/м³. В основном она используется для защитной упаковки хрупких предметов и для упаковки подарков.

Открытые части частично закрытого выключателя испытывают с сухой гигроскопической хирургической ватой, расположенной на расстоянии 6—10 мм от их поверхностей.

Не должно происходить воспламенение ваты.

После испытания доступные металлические части не должны оказаться под напряжением.

Необязательно, чтобы образцы оставались работоспособными. Однако контакты любого встроенного автоматического защитного устройства не должны свариваться между собой, за исключением случаев, когда очевидно, что выключатель является неработоспособным.

23.4 Защита от огня в случае отказа охлаждения

Выключатели с заявленным тепловым током, предназначенные для применения с принудительным охлаждением, устанавливают и подключают по 16.3.2, но без принудительного охлаждения во время испытания.

Выключатель нагружают номинальным током, который пропускают до достижения установившегося состояния или до отключения выключателем нагрузки.

В процессе испытания не должно появляться пламя или горящие частицы.

Если изготовителем заявлено, что выключатель размыкается при таких условиях испытаний, то это необходимо проверить.

24 Компоненты для электронных выключателей

Компоненты, которые при их повреждении могут вызвать опасность поражения электрическим током или возгорания (например, трансформаторы БСНН, защитные импедансы, плавкие предохранители, конденсаторы, которые могут вызвать поражение электрическим током, и конденсаторы для подавления электромагнитных помех), должны соответствовать требованиям или настоящего стандарта, или соответствующих стандартов IEC на компоненты, насколько это приемлемо для применения.

Если компоненты маркированы своими рабочими характеристиками, то условия их применения в электронном выключателе должны соответствовать этим маркировкам, если в настоящем стандарте не указано иное.

Испытание компонентов, которые соответствуют другим стандартам, в общем случае проводят отдельно по подходящему стандарту следующим образом.

Если компонент маркирован и применяется в соответствии со своей маркировкой, количество образцов выбирают исходя из требований соответствующего стандарта.

При отсутствии стандарта IEC или когда компонент не был испытан согласно подходящему стандарту IEC, или применяется не в соответствии со своими указанными номинальными параметрами, компонент испытывают в условиях, возникающих в электронном выключателе.

Компоненты, встроенные в электронный выключатель, подвергают всем испытаниям по настоящему стандарту как компоненты электронного выключателя.

Примечание — Соответствие конкретного компонента стандарту IEC необязательно гарантирует соответствие требованиям настоящего стандарта.

24.1 Защитные устройства

Защитные устройства должны соответствовать подходящим стандартам МЭЭ и/или дополнительным требованиям следующих пунктов:

- 24.1.1 для плавких предохранителей;
- 24.1.2 для автоматических прерывателей;
- 24.1.3 для защитных устройств, только уменьшающих ток;
- 24.1.4 для плавких резисторов.

24.1.1 Плавкие предохранители

Плавкие предохранители, при их наличии, должны соответствовать IEC 60127-2 или IEC 60269-3 и иметь номинальную размыкающую способность не ниже 1500 А, если любой аварийный ток через предохранитель не ограничивается до размыкающей способности предохранителя.

24.1.2 Автоматические прерыватели

Автоматические прерыватели должны иметь достаточную замыкающую и размыкающую способность, выбираться для применения на необходимое количество срабатываний и соответствовать требованиям к испытаниям, установленным в следующих пунктах:

- 24.1.2.1 для одноразовых автоматических прерывателей;
- 24.1.2.2 для многоразовых автоматических прерывателей без самовосстановления;
- 24.1.2.3 для самовосстанавливающихся автоматических прерывателей.

Соответствие проверяют испытаниями трех образцов в соответствии со следующими общими требованиями и дополнительными испытаниями, установленными для конкретного типа.

Если автоматический прерыватель в электронном выключателе подвергается воздействию заявленной температуры, выходящей за пределы значений от 0 °C до 35 °C или от 0 °C до 55 °C (по 7.1.3.4.2 или 7.1.3.2 и 7.1.3.3), то образцы испытывают при этой заявленной температуре.

В процессе испытания другие условия должны соответствовать условиям, возникающим в электронном выключателе.

В процессе испытания не должна поддерживаться длительная дуга.

После испытания образцы не должны иметь повреждений, ухудшающих их дальнейшую эксплуатацию или нарушающих безопасность электронного выключателя.

Частота срабатывания автоматического прерывателя может быть увеличена по сравнению с частотой срабатывания, свойственной электронному выключателю, при этом не должен увеличиваться риск повреждения защитного устройства.

Если нет возможности испытать автоматический прерыватель отдельно, то необходимо представить дополнительные образцы электронного выключателя с используемым автоматическим прерывателем.

24.1.2.1 Одноразовые автоматические прерыватели

Одноразовые автоматические прерыватели должны быть термозвеньями по IEC 60961 или биметаллическими устройствами однократного действия по IEC 60730-2-9.

Соответствие проверяют испытаниями по 24.1.2.

После испытания источник питания должен быть отключен и температура не должна превышать максимальную температуру, установленную изготовителем, или значений, указанных в таблице 13 для ненормальных условий.

24.1.2.2 Многоразовые автоматические прерыватели без самовосстановления

Многоразовые автоматические прерыватели без самовосстановления должны отвечать требованиям IEC 60730-1 и соответствующих стандартов части 2.

Соответствие проверяют испытаниями по 24.1.2 и следующими дополнительными испытаниями.

Многоразовые автоматические прерыватели без самовосстановления в цепи нагрузки электронного выключателя испытывают при 1,1 номинального напряжения электронного выключателя и с указанными ниже нагрузками.

Автоматические прерыватели возвращают в исходное положение после каждого срабатывания и таким образом вынуждают их последовательно срабатывать 10 раз.

Автоматические прерыватели электронных выключателей для ламп накаливания испытывают в безындуктивной цепи и нагружают соответствующим током плавления защитного плавкого предохранителя.

Автоматические прерыватели электронных выключателей для схем контроля скорости подвергают двум циклам по 10 срабатываний.

В первом цикле испытуемый автоматический прерыватель замыкает цепь с током $9I_n$ ($\cos \varphi = 0,8 \pm 0,05$), этот ток отключают с помощью вспомогательного выключателя через 50—100 мс после каждого замыкания.

Во втором цикле цепь с током $6I_n$ ($\cos \varphi = 0,6 \pm 0,05$) замыкают вспомогательным выключателем и размыкают испытуемым автоматическим прерывателем.

Автоматические прерыватели для других типов нагрузки испытывают при размыкающем и замыкающем токах, заявленных изготовителем.

Примечания

1 Значения $6I_n$ и $9I_n$ являются предварительными.

2 « I_n » — это номинальный ток электронного выключателя. Если электронный выключатель имеет номинальную нагрузку вместо номинального тока, то I_n рассчитывают при предположении, что $\cos \varphi$ нагрузки в виде двигателя равен 0,6.

24.1.2.3 Самовосстанавливающиеся автоматические прерыватели

Самовосстанавливающиеся автоматические прерыватели должны соответствовать требованиям стандартов серии IEC 60730.

Соответствие проверяют испытаниями по 24.1.2 и следующими дополнительными испытаниями.

Самовосстанавливающиеся автоматические прерыватели в цепи нагрузки электронного выключателя испытывают при 1,1 номинального напряжения электронного выключателя и с указанными ниже нагрузками:

- автоматические прерыватели электронных выключателей для ламп накаливания срабатывают автоматически в течение 200 циклов в безындуктивной цепи при нагрузке их соответствующим током плавления защитного плавкого предохранителя.

Примечание — Автоматические прерыватели электронных выключателей для других типов нагрузки испытывают, как заявлено изготовителем.

24.1.3 Защитные устройства, только уменьшающие ток (например PTC-резисторы)

Защитные устройства, только уменьшающие ток, должны быть терморезисторами, соответствующими IEC 60730-1 (приложение J), или PTC-S-терморезисторами по IEC 60738-1.

Соответствие проверяют испытаниями по 24.1.2 и следующими дополнительными испытаниями.

Для PTC-S-терморезисторов с мощностью рассеивания более 15 Вт для номинального сопротивления нулевой мощности при температуре окружающей среды 25 °С оболочка или корпус должны соответствовать категории горючести FV1 или лучше по IEC 60707.

Соответствие критерию горючести проверяют по IEC 60707.

24.1.4 Плавкие резисторы

Плавкие резисторы должны иметь соответствующую разрывную способность и не выделять пламя или горячие частицы во время разрушения в условиях неисправности.

В случае сомнения испытание повторяют на новом образце такого же резистора. Если резистор опять прерывается таким же образом, то его считают плавким резистором для защиты от соответствующего условия неисправности.

24.2 Конденсаторы

Конденсаторы:

- которые могут вызвать опасность возгорания или поражения электрическим током и конденсаторы для подавления электромагнитных помех;
- короткое замыкание или обрыв которых приводит к несоответствию требованиям функционирования в условиях неисправности в части опасности возгорания или поражения электрическим током;
- короткое замыкание которых приводит к току более 0,5 А через выводы конденсатора, должны соответствовать требованиям IEC 60384-14 и таблицы 27.

Продолжительность испытания на влажное тепло в установившемся состоянии по IEC 60384-14 (подраздел 4.12) должна составлять 21 сут.

При определении тока плавкие предохранители считают замкнутыми накоротко. Другие защитные устройства заменяют резистивным элементом с эквивалентным сопротивлением.

Т а б л и ц а 27 — Требования к конденсаторам

Применение конденсаторов	Типы конденсаторов (по IEC 60384-14)		
	U _n ≤ 125 В	125 В < U _n ≤ 250 В	
		Без защиты от сверхтока ¹⁾	С защитой от сверхтока ¹⁾
Между проводником, находящимся под напряжением (L или N), и заземлением (PE)	Y4	Y2	Y2
Между проводниками, находящимися под напряжением (L и N или L1 и L2): - без последовательного сопротивления - с последовательным сопротивлением, которое при коротком замыкании конденсатора ограничивает ток до: · 0,5 А и выше · ниже 0,5 А	X2	X1	X2
	X3 Нет специального требования	X2 Нет специального требования	X3 Нет специального требования

¹⁾ Плавкий резистор (встроенный или внешний).

24.3 Резисторы

Резисторы для защитных импедансов по 9.1.1 и резисторы, короткое замыкание или обрыв которых приводит к нарушению требований функционирования в условиях неисправности (см. раздел 23), должны иметь достаточно стабильное значение сопротивления в условиях перегрузки и соответствовать требованиям IEC 60065 (подраздел 14.1).

25 Требования к электромагнитной совместимости

Выключатели для приборов должны соответствовать требованиям по помехоустойчивости и излучению помех при их эксплуатации в соответствии с требованиями изготовителя.

Электронные выключатели, предназначенные для встраивания в прибор, должны соответствовать требованиям по помехоустойчивости и излучению помех для конкретного прибора.

Соответствие проверяют электронным выключателем, встроенным в прибор или используемым вместе с прибором.

П р и м е ч а н и е — Электронные выключатели, предназначенные для встраивания в прибор, испытывают только в том случае, если это требуется изготовителем.

Встроенные в шнур электронные выключатели и самостоятельно устанавливаемые электронные выключатели должны соответствовать требованиям по помехоустойчивости и излучению помех, как заявлено изготовителем.

Соответствие проверяют по 25.1 и 25.2 при испытании встроенного в шнур электронного выключателя или самостоятельно устанавливаемого электронного выключателя как отдельного устройства или совместно с соответствующим прибором.

25.1 Помехоустойчивость

Механические выключатели, на которые распространяется настоящий стандарт, не чувствительны к электромагнитным помехам, и поэтому испытания на помехоустойчивость для них не требуются.

Электронные выключатели должны быть сконструированы так, чтобы положение выключателя («ВКЛ.» или «ВЫКЛ.») и/или установленное значение были защищены от воздействия электромагнитных помех.

При проведении следующих испытаний электронный выключатель устанавливают, как при нормальной эксплуатации, и нагружают по разделу 17 так, чтобы при номинальном напряжении была получена номинальная нагрузка.

Каждый электронный выключатель испытывают, если применимо, в следующих состояниях:

- a) в положении «ВКЛ.» при верхнем установленном значении;*
- b) в положении «ВКЛ.» при нижнем установленном значении;*
- c) в положении «ВЫКЛ.» при верхнем установленном значении;*
- d) в положении «ВЫКЛ.» при нижнем установленном значении.*

25.1.1 Провалы и прерывания напряжения

Электронный выключатель должен быть испытан на испытательном оборудовании, указанном в IEC 61000-4-11, как установлено в 25.1, в соответствии с таблицей 28 последовательностью из трех провалов/прерываний с минимальным интервалом 10 с между каждым таким испытанием.

Резкие изменения питающего напряжения должны происходить при переходе через нуль. Выходной импеданс генератора испытательного напряжения должен быть низким, в том числе и во время переходного процесса.

Перепады напряжения должны быть резкими.

Примечание — 100 % U_T соответствует номинальному напряжению.

Испытательный уровень 0 % соответствует полному прерыванию питающего напряжения.

Т а б л и ц а 28 — Испытательные уровни и продолжительность провалов и прерываний напряжения

Испытательный уровень, % U_T	Напряжение провала/прерывания, % U_T	Количество циклов при номинальной частоте
0	100	10
40	60	10
70	30	10

Во время испытания положение электронного выключателя и/или его регулировка могут изменяться.

Случайное мигание ламп или неравномерное вращение двигателя во время испытания не учитывают.

После испытания электронный выключатель должен остаться в первоначальном положении и его регулировка не должна изменяться.

25.1.2 Устойчивость к импульсам 1,2/50 мкс

Примечание — Если электронный выключатель предназначен для использования с различными видами нагрузками, то для этих испытаний выбирают самую(ые) тяжелую(ые) нагрузку(и).

Испытания проводят по IEC 61000-4-5 при испытательном напряжении без нагрузки 1 кВ (уровень 2).

Во время испытания положение выключателя и/или его регулировка не должны изменяться.

Случайное мигание ламп или неравномерное вращение двигателя во время испытания не учитывают.

После испытания электронный выключатель должен остаться в первоначальном положении и его регулировка не должна изменяться.

25.1.3 Испытание наносекундными импульсами

Электронный выключатель должен быть подвергнут воздействию повторяющихся наносекундных импульсов на зажимах/выводах/соединениях источника питания и управления.

Испытания проводят по IEC 61000-4-4 следующим образом.

Уровень повторяющихся наносекундных импульсов, подаваемых на зажимы/выводы/соединения источника питания и управления электронного выключателя, выбирают по таблице 29.

Т а б л и ц а 29 — Наносекундные импульсы

Выходное испытательное напряжение без нагрузки $\pm 10\%$	
Зажимы/выводы/соединения источника питания	Зажимы/выводы/соединения управления
1 кВ (уровень 2)	0,5 кВ (уровень 2)

Обязательным является приложение двух полярностей испытательного напряжения.

Продолжительность испытания должна составлять не менее 1 мин.

Во время испытания положение электронного выключателя и/или его регулировка могут изменяться.

Случайное мигание ламп или неравномерное вращение двигателя во время испытания не учитывают.

После испытания выключатель должен остаться в первоначальном положении.

П р и м е ч а н и е — При любом изменении регулировки должна иметься возможность установления первоначального значения средствами управления.

25.1.4 Испытание электростатическими разрядами

Электронный выключатель, установленный, как при нормальной эксплуатации, должен выдерживать электростатические контактные и воздушные разряды.

Испытания проводят по IEC 61000-4-2, прилагая по одному положительному и одному отрицательному разряду обоих типов (воздушного и контактного), если необходимо, к каждой из 10 выбранных точек, определенных изготовителем.

Применяют следующие значения испытательного напряжения:

- 4 кВ для контактного разряда;
- 8 кВ для воздушного разряда.

Во время испытания положение выключателя и/или его регулировки могут изменяться.

Случайное мигание ламп или неравномерное вращение двигателя во время испытания не учитывают.

После испытания электронный выключатель должен остаться в первоначальном положении.

П р и м е ч а н и я

1 При любом изменении регулировки должна иметься возможность установления первоначального значения средствами управления.

2 Некоторые электронные выключатели (например пассивные инфракрасные выключатели) с регулируемым временем задержки срабатывания должны быть отрегулированы так, чтобы время задержки срабатывания было больше времени испытаний.

3 Допускается принимать в качестве результата измеренные значения в пределах испытательных значений до выяснения ситуации с неопределенностью измерений.

25.1.5 Испытание на устойчивость к радиочастотному электромагнитному полю

Электронный выключатель, подвергающийся воздействию электромагнитных полей, генерируемых портативными радиоприемопередатчиками или любыми другими устройствами, излучающими непрерывную радиочастотную электромагнитную энергию, испытывают следующим образом.

Испытание проводят по IEC 61000-4-3 при напряженности поля 3 В/м.

П р и м е ч а н и е — На рассмотрении находится вопрос замены испытаний по IEC 61000-4-3 испытаниями по IEC 61000-4-6.

После испытания электронный выключатель должен остаться в первоначальном положении и его регулировка не должна измениться.

Во время испытания положение электронного выключателя и/или его регулировка могут изменяться; другие изменения недопустимы.

Случайное мигание ламп или неравномерное вращение двигателя не учитывают.

25.1.6 Испытание магнитным полем промышленной частоты

Данное испытание применимо только к электронным выключателям, содержащим устройства, чувствительные к магнитным полям, например датчики Холла, электродинамические микрофоны и т. д.

Электронные выключатели должны выдерживать испытание магнитным полем промышленной частоты.

Испытание проводят по IEC 61000-4-8 приложением магнитного поля 3 А/м с частотой 50 Гц. Во время испытания положение электронного выключателя не должно изменяться. Случайное мигание ламп или неравномерное вращение двигателя не учитывают.

25.2 Излучение помех

Электромагнитные помехи могут генерироваться механическими коммутирующими устройствами, на которые распространяется настоящий стандарт, только во время срабатывания. Так как срабатывание непродолжительно, то испытания на излучаемые помехи не требуются.

25.2.1 Низкочастотное излучение

Электронные выключатели, предназначенные для присоединения к бытовым низковольтным системам электропитания, должны быть сконструированы так, чтобы они не создавали чрезмерные помехи в этих сетях.

Соответствие проверяют проведением испытаний по IEC 61000-3-2 и IEC 61000-3-3 или IEC 61000-3-5.

Требования считаются выполненными, если электронный выключатель соответствует критериям, установленным в этих стандартах, за исключением того, что для гармоник порядка выше 11-го используют режим быстрого обзора спектра.

Если этот обзор показывает, что огибающая спектра монотонно убывает при повышении порядка гармоник, то измерения могут быть ограничены гармониками 11-го порядка.

25.2.2 Радиочастотное излучение

Встроенные в шнур электронные выключатели и самостоятельно устанавливаемые электронные выключатели должны быть сконструированы так, чтобы они не создавали чрезмерных радиопомех.

Электронный выключатель должен соответствовать требованиям CISPR 14-1 или CISPR 15. Для электронных выключателей, используемых для электрического освещения, применяют CISPR 15. CISPR 15 (подпункты 8.1.4.1 и 8.1.4.2) применяют со следующими изменениями.

Соответствие проверяют следующим образом:

a) на сетевых зажимах и выводах (CISPR 15, подпункт 8.1.4.1).

Начальный обзор или сканирование всего частотного диапазона от 9 кГц до 30 МГц должны быть проведены в положении «ВКЛ.» при верхнем установленном значении. Кроме того, на следующих частотах и на всех частотах, на которых локальные максимумы помех превышают условный уровень, на 6 дБ ниже пределов, указанных в CISPR 15, должна быть проведена проверка максимальных помех при подключении к максимальной нагрузке:

9, 50, 100, 150, 240, 550 кГц, 1, 1,4, 2, 3,5, 6, 10, 22 и 30 МГц;

b) на зажимах и выводах нагрузки и/или управления (CISPR 15, подпункт 8.1.4.2).

Начальный обзор или сканирование всего частотного диапазона от 150 кГц до 30 МГц должны быть проведены в положении «ВКЛ.» при верхнем установленном значении. Кроме того, на следующих частотах и на всех частотах, на которых локальные максимумы помех превышают условный уровень на 6 дБ ниже пределов, указанных в CISPR 15, должна быть проведена проверка максимальных помех при подключении к максимальной нагрузке:

150, 240, 550 кГц, 1, 1,4, 2, 3,5, 6, 10, 22 и 30 МГц.

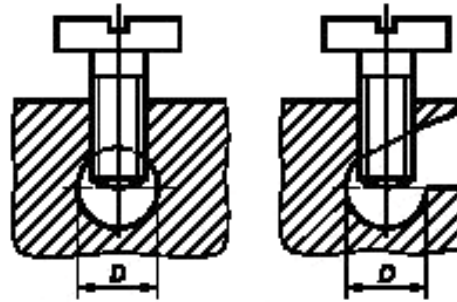


Рисунок 1а — Зажимы без прижимных пластин

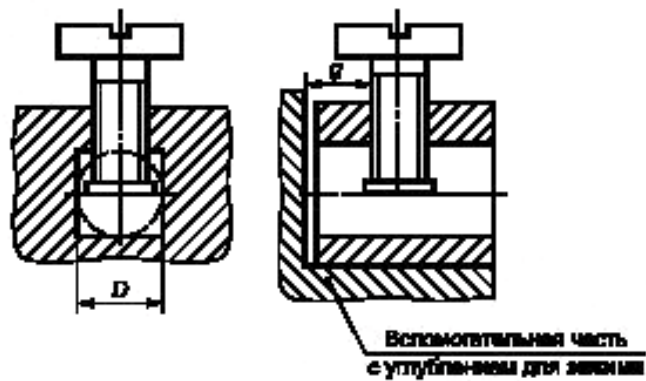


Рисунок 1b — Примеры колонковых зажимов с прижимными пластинами

D — пространство для проводника (не определено);

g — расстояние между зажимающим винтом и ограничителем (не определено)

Рисунок 1 — Примеры колонковых зажимов

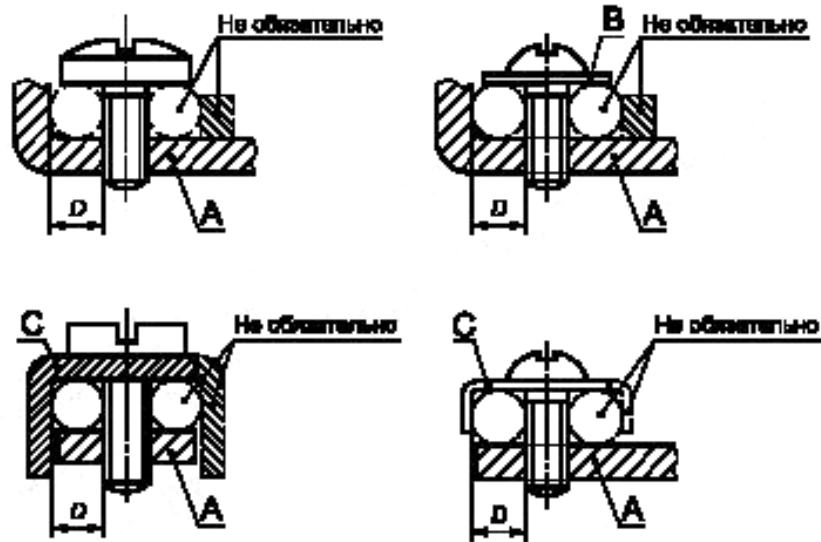


Рисунок 2а — Винтовые зажимы

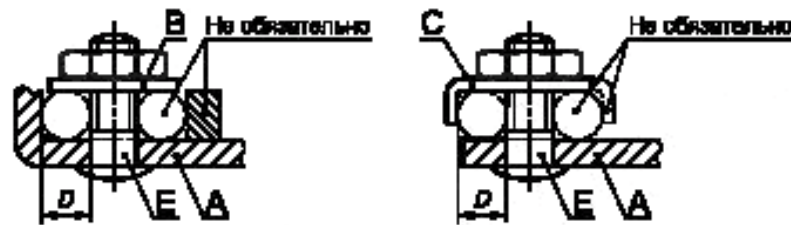
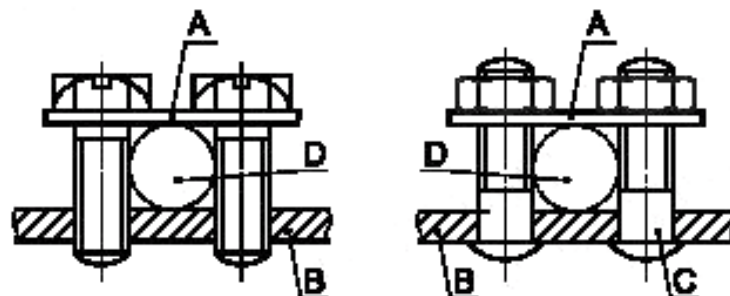


Рисунок 2b — Шпильчатые зажимы

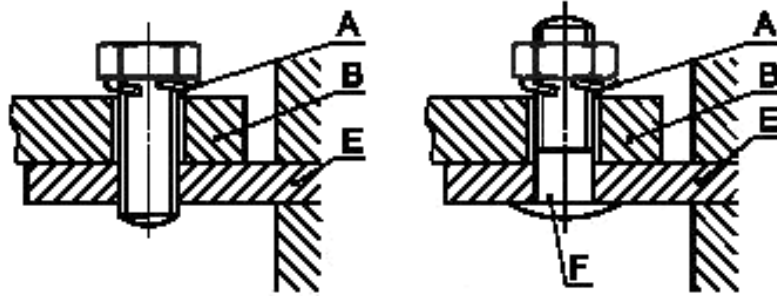
- А — закрепленная часть;
 В — шайба или прижимная пластина;
 С — устройство для предотвращения выскальзывания;
 D — пространство для проводника (не определено);
 E — шпилька

Рисунок 2 — Примеры винтовых и шпильчатых зажимов



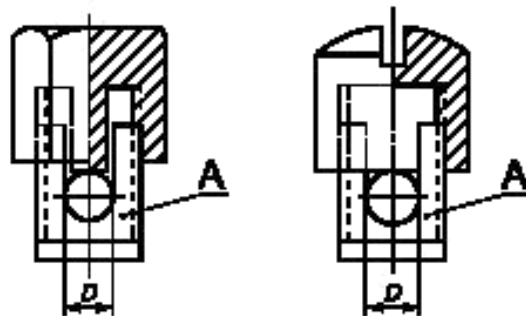
- А — прижимная планка;
 В — наконечник провода или шина;
 С — шпилька;
 D — пространство для проводника (не определено)

Рисунок 3 — Примеры зажимов с прижимной планкой



A — фиксирующие средства;
 B — наконечник провода или шина;
 E — закрепленная часть;
 F — шпилька

Рисунок 4 — Примеры зажимов под наконечник



A — закрепленная часть;
 B — пространство для проводника (не определено)
 Нижняя часть пространства для проводника должна быть немного закруглена для обеспечения надежного соединения.

Рисунок 5 — Примеры колпачковых зажимов

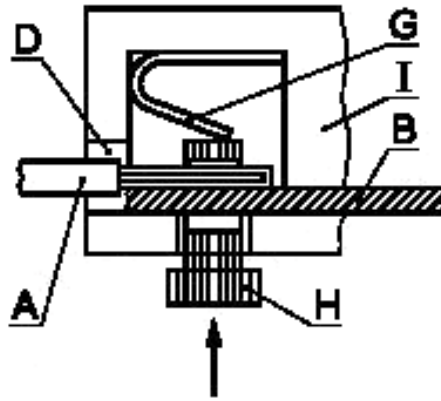


Рисунок 6а — Безвинтовой зажим с прижимом косвенного действия и с элементом для выполнения разъединения

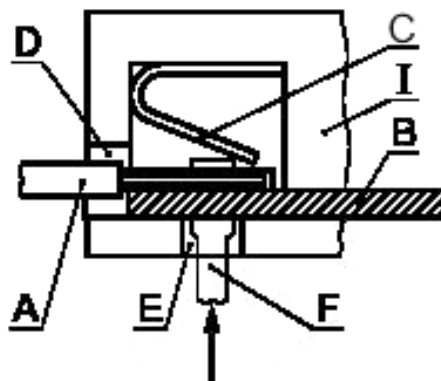


Рисунок 6б — Безвинтовой зажим с прижимом прямого действия, разъединение выполняется с помощью инструмента

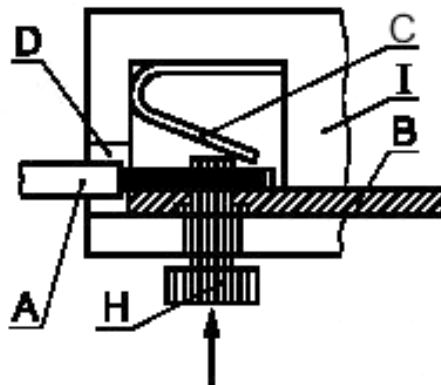
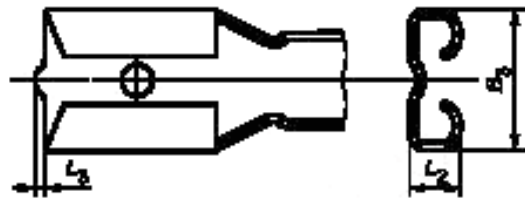


Рисунок 6с — Безвинтовой зажим с прижимом прямого действия и с элементом для выполнения разъединения

- | | |
|--------------------------------|-------------------------------|
| A — провод; | F — инструмент (отвертка); |
| B — токопроводящая часть; | G — прижимная пружина; |
| C — фиксирующая пружина; | H — элемент для разъединения; |
| D — отверстие для провода; | I — часть выключателя |
| E — отверстие для инструмента; | |

Рисунок 6 — Примеры безвинтовых зажимов

Рисунок 7 — (Пробел)



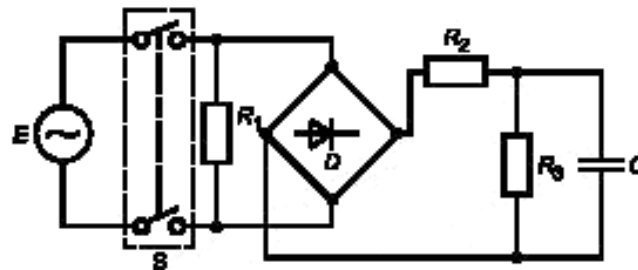
Размеры гнезд

Размеры в миллиметрах

Гнездо для вставки	B_3 max	L_2 max	L_3 max
2,8 × 0,5	3,8	2,3	0,5
2,8 × 0,8	3,8	2,3	0,5
4,8 × 0,5 ¹⁾	6,0	2,9	0,5
4,8 × 0,8	6,0	2,9	0,5
6,3 × 0,8	7,8	3,5	0,5
9,5 × 1,2	11,1	4,0	0,5

¹⁾ Номинальный размер 4,8 × 0,5 не рекомендуется применять для новых разработок.

Рисунок 8 — Испытательное гнездо плоского вторичного соединителя



$R_1 = E/I$, где E — номинальное напряжение и I — номинальный активный ток или номинальный ток лампы;

$R_2 = R_1 \cdot 1,414 \sqrt{X - 1}$, где X — отношение между пиковым пусковым током и номинальным активным током или между пиковым пусковым током холодной лампы и номинальным током лампы;

$R_3 = (800 / X) \cdot R_1$;

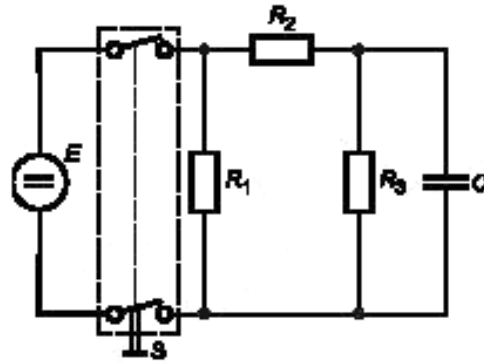
$C = R_2 = 2500$ мкс;

D — полупроводниковый выпрямительный мост;

S — образец

Элементы схемы и импеданс источника питания выбирают такие, чтобы обеспечить 10%-ную точность пускового тока, пикового пускового тока холодной лампы, номинального активного тока или номинального тока лампы.

Рисунок 9а — Схема для испытания с емкостной нагрузкой и схема для имитации вольфрамовых ламп накаливания для переменного тока



$R_1 = E/I$, где E — номинальное напряжение и I — номинальный активный ток или номинальный ток лампы;
 $R_2 = R_1 \sqrt{X - 1}$, где X — отношение между пиковым пусковым током и номинальным активным током или между пусковым током холодной лампы и номинальным током лампы;

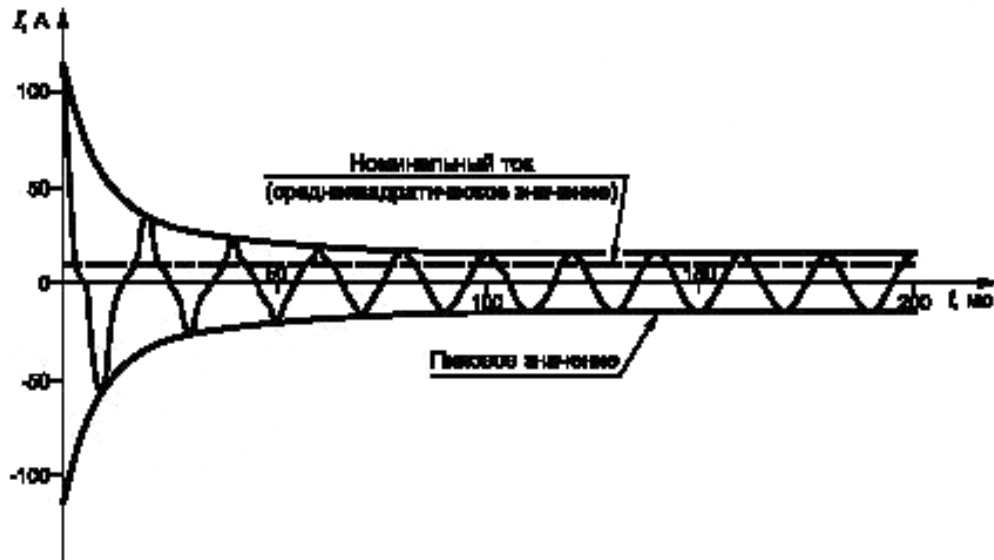
$$R_3 = (800/X) \cdot R_1;$$

$$C \cdot R_2 = 2500 \text{ мкс};$$

S — образец

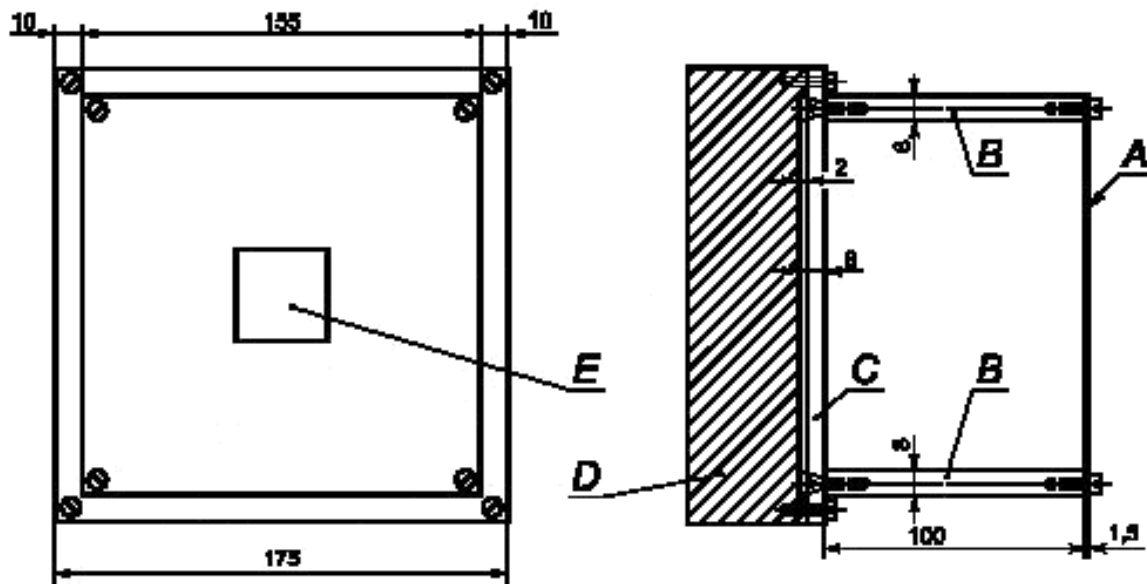
Элементы схемы и импеданс источника питания выбирают такие, чтобы обеспечить 10%-ную точность пускового тока, пикового пускового тока холодной лампы, номинального активного тока или номинального тока лампы.

Рисунок 9b — Схема для испытания с емкостной нагрузкой и схема для имитации ламповой нагрузки для постоянного тока



$R_1 = 25 \text{ Ом};$
 $R_2 = 3,93 \text{ Ом};$
 $R_3 = 2000 \text{ Ом};$
 $C = 636 \text{ мкФ}$

Рисунок 10 — Характеристики испытательной цепи с емкостной нагрузкой для испытания выключателей с номинальными параметрами 10/100 А 250 В –



- А — сменная стальная пластина толщиной 1,5 мм;
 В — алюминиевая пластина толщиной 8 мм;
 С — лист фанеры толщиной 8 мм;
 D — стальная опора массой (10 ± 1) кг;
 E — вырез в стальной пластине для образца

Рисунок 11 — Монтажное устройство для испытания на удар

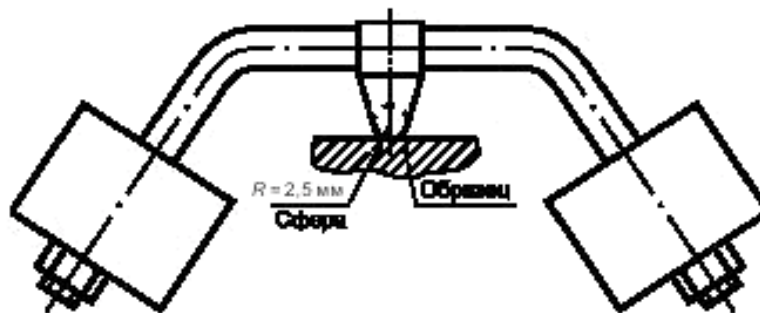


Рисунок 12 — Устройство для вдавления шарика

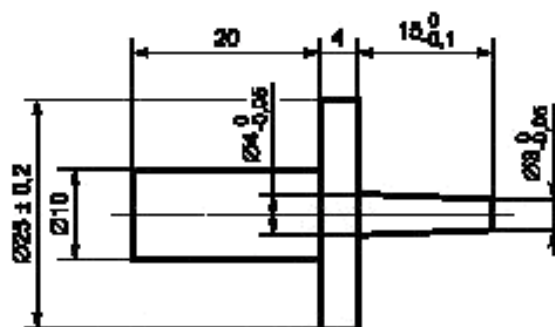
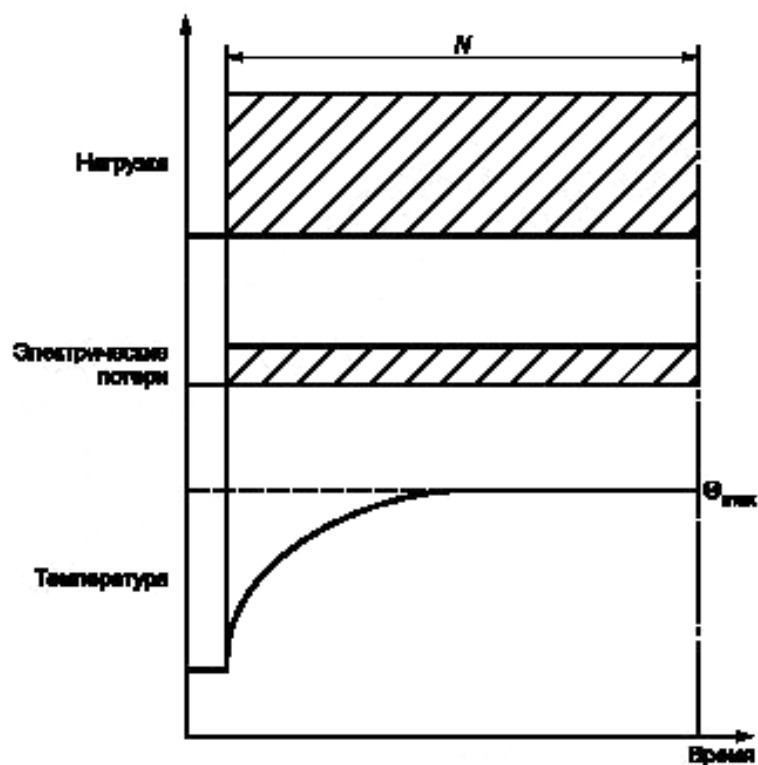
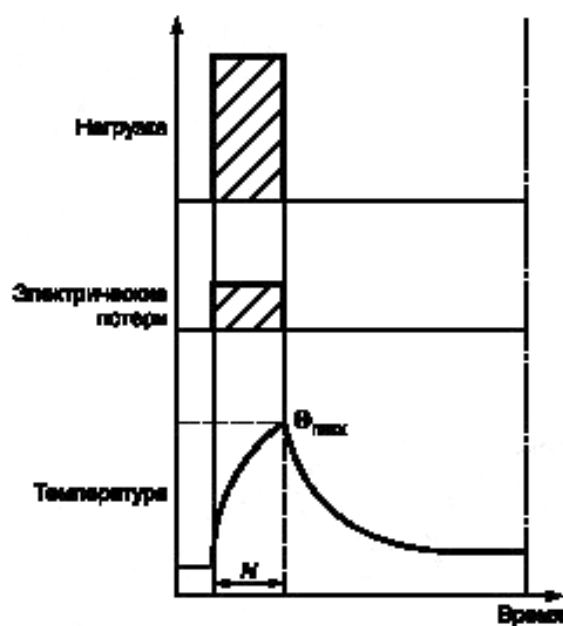


Рисунок 13 — Испытательный стержень



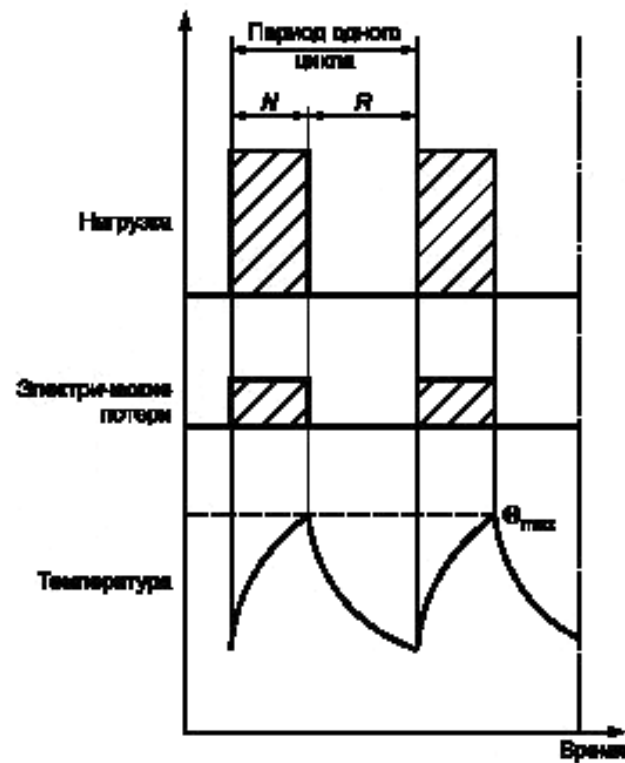
N — работа при постоянной нагрузке;
 Θ_{\max} — максимальная достигнутая температура (\pm)

Рисунок 14 — Непрерывный режим работы (тип режима работы S1) (см. 7.1.16.1)



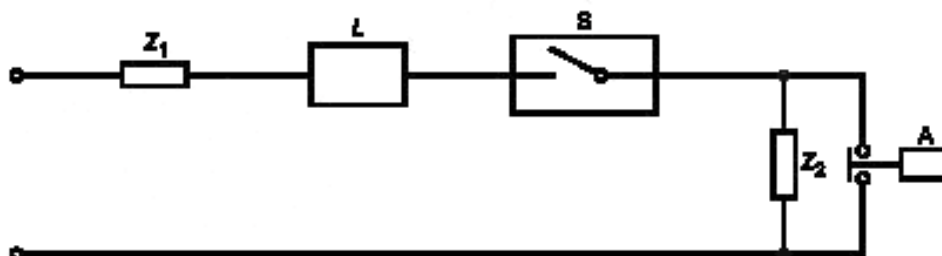
N — работа при постоянной нагрузке;
 Θ_{\max} — максимальная достигнутая температура

Рисунок 15 — Кратковременный режим работы (тип режима работы S2) (см. 7.1.16.2)



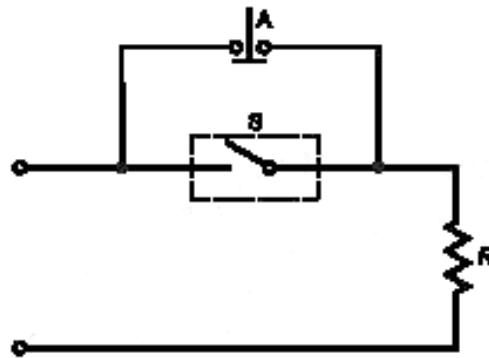
N — работа при постоянной нагрузке;
 R — выключенное состояние;
 Θ_{max} — максимальная достигнутая температура

Рисунок 16 — Повторно-кратковременный режим работы (тип режима работы S3) (см. 7.1.16.3)



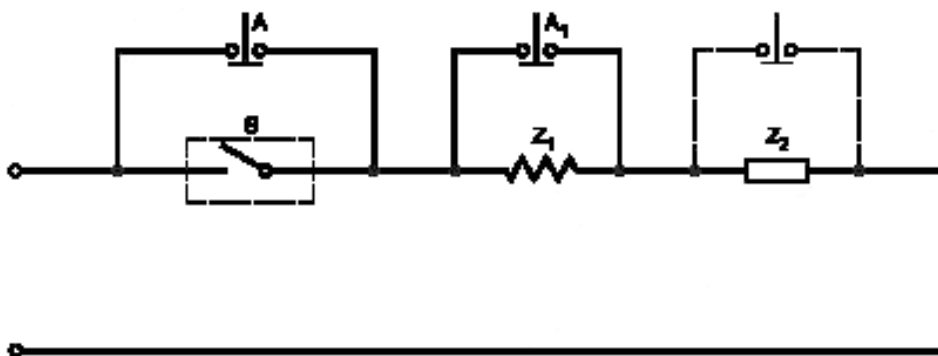
A — вспомогательный выключатель для создания короткого замыкания;
 L — устройство для ограничения пропускной способности (I^2t);
 S — образец;
 Z_1 — полное сопротивление для установления ожидаемого тока короткого замыкания (безындуктивное);
 Z_2 — полное сопротивление для установления нагрузки (безындуктивное)

Рисунок 17 — Схема для испытания на короткое замыкание



A — вспомогательный выключатель для установления нагрузки выключателя;
 R — активная нагрузка;
 S — испытуемый образец

Рисунок 18 — Схема для испытания на нагрев



A — вспомогательный выключатель для установления нагрузки выключателя;
 A₁ — вспомогательный выключатель для получения тока «размыкания»;
 S — испытуемый образец;
 Z₁ — активная нагрузка для тока размыкания;
 Z₂ — нагрузка для тока замыкания.

Испытательную нагрузку для тока замыкания устанавливают при замкнутых вспомогательных выключателях A и A₁ регулировкой Z₂.

Испытательную нагрузку для тока размыкания устанавливают при замкнутом вспомогательном выключателе A и разомкнутом вспомогательном выключателе A₁ регулировкой Z₁.

Во время испытаний на электрическую износостойкость вспомогательный выключатель A разомкнут.

Первоначально выключатель A₁ находится в замкнутом положении и размыкается после замыкания испытуемого образца через время задержки для уменьшения нагрузки замыкания до нагрузки размыкания. После того как испытуемый образец S будет разомкнут, вспомогательный выключатель A₁ замыкают до выполнения следующего замыкания испытуемого образца.

При испытаниях механических контактов время задержки должно составлять 50—100 мс. При испытаниях электронных выключателей, когда фазный угол коммутируемой нагрузки изменяется при перемещении органа управления, время задержки выбирают так, чтобы в зависимости от рабочей скорости исполнительного механизма испытательного оборудования вспомогательный выключатель A₁ был разомкнут при максимальном фазном угле.

П р и м е ч а н и е — Некоторые имитируемые нагрузки, например 12(2) А, требуют дополнительных вспомогательных выключателей для установления необходимой нагрузки для тока размыкания.

Рисунок 19 — Схема для испытания на износостойкость

**Приложение А
(обязательное)**

Измерение зазоров и путей утечки

Ширина паза X в примерах 1—11 зависит от степени загрязнения следующим образом:

Степень загрязнения	Минимальные значения ширины пазов X
1	0,25 мм
2	1,0 мм
3	1,5 мм

Если соответствующий зазор составляет менее 3 мм, то минимальная ширина паза X может быть уменьшена до одной трети этого зазора.

Методы измерения путей утечки и зазоров показаны на примерах 1—11. В этих примерах не делается различий между щелями и пазами или типами изоляции.

В указанных примерах приняты следующие допущения:

- любую впадину считают перекрытой изоляционной перемычкой, имеющей длину, равную указанной ширине X , установленной в самое неблагоприятное положение (см. пример 3);
- если расстояние между верхними краями паза равно указанной ширине X или более, то путь утечки измеряют по контуру паза (см. пример 2);
- пути утечки и зазоры между частями, которые могут занимать различные положения относительно друг друга, измеряют при самом неблагоприятном положении этих частей.

Пояснение к примерам 1—11:



Пример 1

Условие: рассматриваемый путь включает паз любой глубины шириной менее X с параллельными или сходящимися сторонами.

Правило: путь утечки и зазор измеряют непосредственно над пазом, как показано на рисунке.



Пример 2

Условие: рассматриваемый путь включает паз любой глубины шириной не менее X с параллельными сторонами.

Правило: зазором является расстояние по прямой линии. Путь утечки проходит по контуру паза.



Пример 3

Условие: рассматриваемый путь включает паз V-образной формы шириной более X .

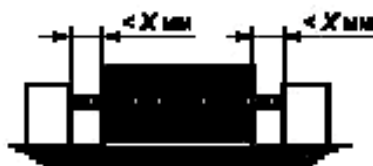
Правило: зазором является расстояние по прямой линии. Путь утечки проходит по контуру паза, но дно паза перекрывают перемычкой шириной X .



Пример 4

Условие: рассматриваемый путь включает ребро.

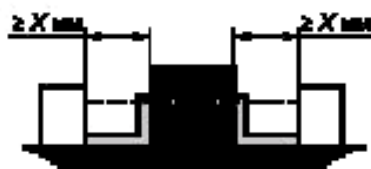
Правило: зазором является кратчайшее расстояние по воздуху через вершину ребра. Путь утечки проходит по контуру ребра.



Пример 5

Условие: рассматриваемый путь включает неплотное соединение с пазами шириной менее X с каждой стороны.

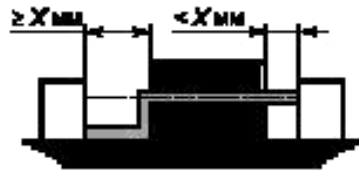
Правило: путем утечки и зазором является кратчайшее расстояние по прямой линии, как показано на рисунке.



Пример 6

Условие: рассматриваемый путь включает неплотное соединение с пазами шириной не менее X с каждой стороны.

Правило: зазором является кратчайшее расстояние по прямой линии. Путь утечки проходит по контурам пазов.



Пример 7

Условие: рассматриваемый путь включает неплотное соединение с пазами шириной менее X с одной стороны и не менее X с другой стороны.

Правило: зазор и путь утечки измеряют, как показано на рисунке.



Пример 8

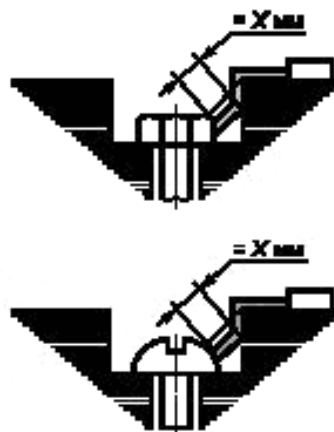
Условие: путь утечки через неплотное соединение меньше, чем путь утечки вверх перегородки.

Правило: зазором является кратчайшее расстояние по воздуху вверх вершины перегородки.



Пример 9

Промежуток между головкой винта и стенкой выемки является достаточно большим и принимается во внимание.



Пример 10

Промежуток между головкой винта и стенкой выемки является слишком узким и не принимается во внимание. Путь утечки измеряют от винта до стенки, когда расстояние равно X .

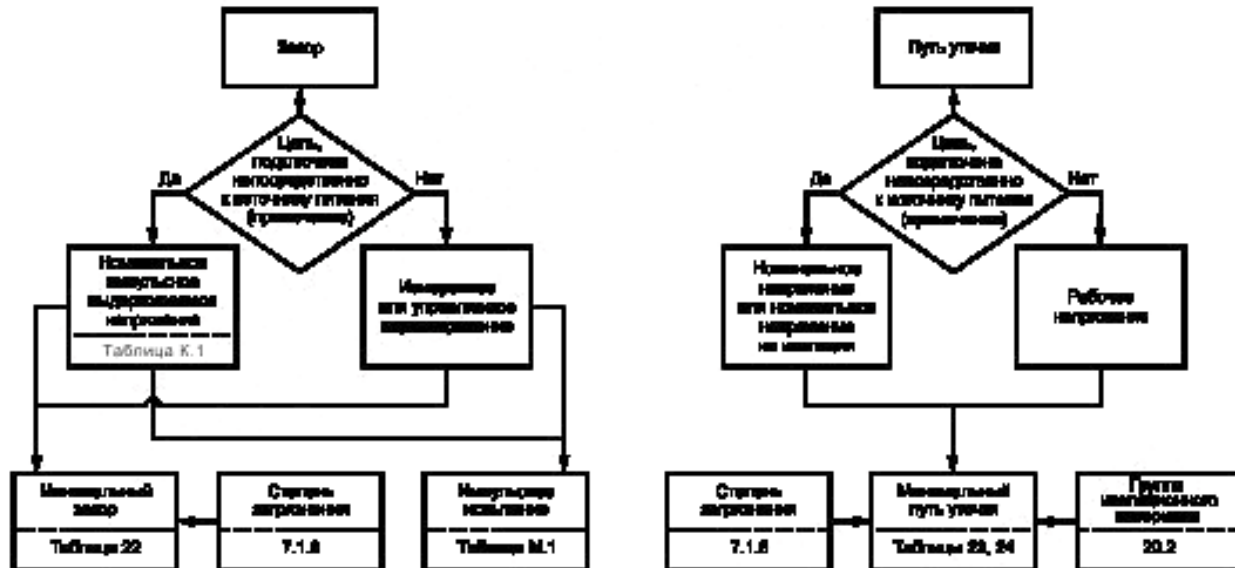


Пример 11

C — смещающаяся часть. Зазором является расстояние $d_1 + d_2$. Путем утечки также является расстояние $d_1 + d_2$.

Приложение В
(справочное)

Блок-схема алгоритма определения размеров зазоров и путей утечки



Примечание — Включая все цепи, находящиеся под значительным влиянием внешних динамических перенапряжений.

Приложение С
(Пробел)

Приложение D
(обязательное)

Испытание на контрольный индекс трекинговостойкости

Испытание на контрольный индекс трекинговостойкости (КИТ) проводят по IEC 60112.

При испытании по указанному стандарту применяют следующее:

а) в разделе 5 «Испытуемый образец» первое предложение абзаца после примечания 2 не применяют.

Однако примечание 3 и последний абзац применяют также при испытании на КИТ по 10.1;

б) должен использоваться испытательный раствор А, указанный в 7.3;

с) если испытания выполняются не платиновыми электродами (см. приложение В), то это должно быть отражено в протоколе испытаний;

д) в 7.4 допуск на интервал между падениями капель должен быть ± 1 с;

е) в разделе 10 «Порядок проведения испытаний» напряжение, указанное в 10.1, выбирают из ряда 100, 175, 400 и 600 В и устанавливают в соответствии со значением, заданным в 20.2 настоящего стандарта в зависимости от групп материала по таблицам 23 или 24 настоящего стандарта для измеренного пути утечки с учетом заявленной степени загрязнения и напряжения (номинального напряжения), ожидаемого при нормальной эксплуатации. Кроме того, испытание на КИТ должно быть проведено по 10.1 на пяти образцах.

Приложение Е (Пробел)

Приложение F (справочное)

Указания по применению выключателей

F.1 В реальных приборах выключатели управляют цепями различных типов и работают в широком диапазоне токов. Экономически нецелесообразно испытывать каждый выключатель для каждой применяемой нагрузки. При проведении сертификационных испытаний необходимо определить стандартные условия испытания для цепей, представляющих типичные цепи, применяемые в приборе. Электрические номинальные параметры выключателя затем проверяют с использованием стандартных условий испытаний для цепей. Следующие указания могут быть использованы для определения пригодности выключателя с конкретными номинальными параметрами для управления цепями в условиях реального применения.

F.1.1 Номинальные токи для активной нагрузки

Номинальный ток для активной нагрузки устанавливается при использовании существенно активной нагрузки с коэффициентом мощности не менее 0,95.

F.1.1.1 Выключатели с номинальным значением для активной нагрузки могут использоваться для управления нагрузкой в виде двигателя при условии, что:

- коэффициент мощности составляет не менее 0,8, ток нагрузки в виде двигателя не превышает 60 % номинального тока выключателя для активной нагрузки и значение пускового тока не превышает значение тока для активной нагрузки; или
- коэффициент мощности составляет не менее 0,6 и ток нагрузки в виде двигателя не превышает 16 % номинального тока выключателя для активной нагрузки.

F.1.1.2 Выключатели с номинальным значением для активной нагрузки могут использоваться для управления нагрузкой в виде вольфрамовой лампы накаливания при условии, что установившийся ток нагрузки в виде лампы не превышает 10 % номинального тока выключателя для активной нагрузки.

F.1.2 Номинальный ток для активной нагрузки и/или нагрузки в виде двигателя

Номинальный ток для нагрузки в виде двигателя устанавливается при использовании нагрузки с коэффициентом мощности 0,6 при замыкании цепи и с коэффициентом мощности 0,95 при размыкании цепи.

F.1.2.1 Выключатели с номинальными параметрами как для активной нагрузки, так и для нагрузки в виде двигателя не подходят для управления комбинированной нагрузкой, состоящей из максимальной активной нагрузки и максимальной нагрузки в виде двигателя. Такие выключатели могут использоваться для управления комбинированной нагрузкой, состоящей из активной нагрузки и нагрузки в виде двигателя, при условии, что векторная сумма активного тока и увеличенного в шесть раз установившегося тока двигателя не превышает либо номинальный ток для активной нагрузки, либо увеличенный в шесть раз номинальный ток для нагрузки в виде двигателя (в зависимости от того, что больше) и в зависимости от коэффициента мощности комбинированной нагрузки. Векторная сумма активного тока и установившегося тока двигателя не должна превышать номинальный ток для активной нагрузки выключателя.

Примечание — Примером является выключатель, в котором одни и те же контакты используются для управления цепью тепловентилятора, которая состоит из нагревательного элемента и двигателя.

F.1.2.2 Выключатели с номинальными параметрами как для активной нагрузки, так и для нагрузки в виде двигателя могут использоваться для нагрузок в виде вольфрамовых ламп накаливания при условии, что установившийся ток нагрузки в виде лампы не превышает 10 % номинального тока для активной нагрузки или 60 % номинального тока для нагрузки в виде двигателя (в зависимости от того, что больше).

F.1.2.3 Выключатели только с номинальными значениями для нагрузки в виде двигателя могут быть классифицированы:

- по 7.1.2.2 заявлением активной нагрузки, равной нагрузке в виде двигателя;
- по 7.1.2.5 для особо заявленной нагрузки.

F.1.3 Сочетание номинальных параметров для емкостной и активной нагрузок

Пр и м е ч а н и е — Примером является цепь для звука и изображения в радиоприемной аппаратуре.

F.1.4 Номинальные параметры для особо заявленной нагрузки

Пр и м е ч а н и я

1 Примерами являются нагрузки в виде люминесцентных ламп и индуктивные нагрузки с коэффициентом мощности менее 0,6.

2 Выключатели, представляемые на рассмотрение вместе с прибором, могут испытываться в цепи прибора и классифицироваться по 7.1.2.5 как для особо заявленной нагрузки.

F.1.5 Номинальный ток, не превышающий 20 мА

Пр и м е ч а н и е — Примерами являются выключатели, управляющие цепями с газоразрядными ламповыми индикаторами и другими сигнальными лампами.

**Приложение G
(Пробел)**

**Приложение H
(справочное)**

Плоские втычные соединители, метод выбора гнезда

При испытаниях выключателей со вставками необходимо использовать одобренные гнезда с размерами по IEC 60760.

В случае сомнения гнезда, показанные на рисунке 8, подвергают следующим испытаниям. Если испытания пройдут успешно, то для испытания выключателей используют новые гнезда из той же производственной партии.

Шесть образцов гнезд снабжают проводами со средней или заявленной площадью поперечного сечения по таблице 4. В каждое гнездо вводят и затем извлекают неиспользованную вставку. Одну и ту же вставку вводят и извлекают еще пять раз. Усилия введения и извлечения прикладывают без рывков вдоль оси; значения усилий измеряют при каждом введении и извлечении.

Значения усилия введения и извлечения должны соответствовать указанным в таблице H.1.

Т а б л и ц а H. 1 — Значения усилия введения и извлечения для плоских втычных соединителей

Размер вставки, мм	Первое введение	Первое извлечение			Шестое извлечение	
	Максимальное единичное усилие, Н	Максимальное усилие, Н	Минимальное усилие		Минимальное усилие	
			Среднее, Н	Единичное, Н	Среднее, Н	Единичное, Н
Латунные выводы и гнезда без покрытия						
2,8	53	44	13	9	9	5
4,8	67	89	22	13	13	9
6,3	80	80	27	18	22	18
9,5	100	80	30	30	30	20
Латунные выводы без покрытия и гнезда с оловянным покрытием						
2,8	53	44	13	9	9	5
4,8	67	89	22	13	13	9
6,3	76	76	22	13	18	13
9,5	100	80	40	23	40	23

Приложение J
(Пробел)Приложение K
(обязательное)Соотношение между номинальным импульсным выдерживаемым напряжением,
номинальным напряжением и категорией перенапряжения

Т а б л и ц а К. 1 — Номинальное импульсное выдерживаемое напряжение для выключателей, непосредственно подключенных к низковольтной сети питания

Номинальное напряжение сети питания по IEC 60038 ¹⁾ , В		Напряжение клина — нейтраль», полученное из номинальных переменных или постоянных напряжений до и включительно, В	Номинальное импульсное выдерживаемое напряжение ^{2), 3)} , кВ		
Трёхфазное	Однофазное		Категория перенапряжения		
			I	II	III
230/400; 277/480	120—240	50	0,33	0,5	0,8
		100	0,5	0,8	1,5
		150	0,8	1,5	2,5
		300	1,5	2,5	4,0

¹⁾ Наклонная черта указывает на четырехпроводную трехфазную распределительную систему. Меньшее значение является напряжением «линия — нейтраль», а большее — напряжением «линия — линия».

²⁾ Выключатели с этими номинальными импульсными выдерживаемыми напряжениями могут быть использованы в установках по IEC 61140.

³⁾ Для выключателей, способных генерировать перенапряжения на зажимах и выводах выключателя, номинальное импульсное выдерживаемое напряжение означает, что выключатель не генерирует перенапряжение, превышающее это значение, при использовании соответствующего стандарта на прибор и инструкций изготовителя.

П р и м е ч а н и я

1 Более подробная информация приведена в IEC 60664-1. Например, для категории перенапряжения см. 2.2.2.1.1.

2 В общем случае считают, что выключатели для приборов имеют категорию перенапряжения II. Перенапряжение категории I применяют, если в приборе предусмотрены специальные меры по снижению переходных перенапряжений.

**Приложение L
(обязательное)****Степень загрязнения**

Степень загрязнения изоляции определяется микроокружением. Однако при рассмотрении микроокружения следует принимать во внимание макроокружение.

В выключателе, предназначенном для конкретной степени загрязнения, кожухи или герметизация могут использоваться для уменьшения зазоров и путей утечки до значений, соответствующих более низкой степени загрязнения. Такие средства, снижающие загрязнение, могут оказаться неэффективными, если выключатель подвержен конденсации влаги.

Малые зазоры могут быть полностью перекрыты твердыми частицами, пылью и водой, поэтому определены минимальные зазоры в тех случаях, когда в микроокружении может присутствовать загрязнение.

П р и м е ч а н и е — Загрязнение становится токопроводящим при присутствии влаги. Загрязнение, вызванное загрязненной водой, сажей, металлической или угольной пылью, само по себе является токопроводящим.

Степени загрязнения микроокружения

Для целей оценки путей утечки и зазоров применяют следующие три степени загрязнения микроокружения:

- степень загрязнения 1: загрязнение отсутствует или имеет место только сухое непроводящее загрязнение.

Загрязнение не оказывает никакого влияния;

- степень загрязнения 2: имеет место только непроводящее загрязнение, иногда возможна временная проводимость вследствие конденсации;

- степень загрязнения 3: имеет место проводящее загрязнение или сухое непроводящее загрязнение, которое становится проводящим вследствие ожидаемой конденсации.

Токопроводящее загрязнение ионизированными газами и металлическими отложениями может возникать в дуговых камерах выключателей. Для этого типа загрязнения степень загрязнения не установлена. Безопасность проверяют во время испытаний по разделу 17.

Приложение М
(обязательное)

Испытание импульсным напряжением

Целью данного испытания является проверка того, выдерживают ли зазоры установленное переходное перенапряжение. Испытание импульсным выдерживаемым напряжением проводят импульсами с формой 1,2/50 мкс, указанными в IEC 60060-1, для имитации перенапряжений атмосферного происхождения. Такие же перенапряжения возникают при переключениях в низковольтном оборудовании.

Испытание должно быть выполнено, как минимум, тремя импульсами каждой полярности с интервалом не менее 1 с между импульсами.

Примечание — Полное выходное сопротивление импульсного генератора не должно превышать 500 Ом. Если испытуемые образцы имеют встроенные компоненты в испытательной цепи, может быть использовано более низкое выходное сопротивление.

Если внутри образца имеется ограничитель перенапряжений, то импульс должен иметь следующие характеристики:

- форму 1,2/50 мкс для напряжения без нагрузки с амплитудой согласно таблице М.1;
- форму 8/20 мкс для соответствующего тока перегрузки.

Примечание — Эти формы импульсов источника испытательного напряжения используют в зависимости от наличия или отсутствия в образце ограничителя перенапряжений. Если образец имеет ограничитель перенапряжений, то импульсное напряжение может ограничиваться им, но после испытания образец должен нормально функционировать.

Если образец не имеет ограничителя перенапряжений и выдерживает импульсное напряжение, то форма импульса не будет заметно искажена.

Таблица М.1 — Испытательное напряжение для проверки зазоров на уровне моря

Номинальное импульсное выдерживаемое напряжение \hat{U} , кВ	Импульсное испытательное напряжение на уровне моря \hat{U} , кВ
0,33	0,35
0,5	0,55
0,8	0,91
1,5	1,75
2,5	2,95
4,0	4,8
6,0	7,3

Примечания

1 При испытании зазоров связанная с ними твердая изоляция будет также подвергаться испытательному напряжению. Так как импульсное испытательное напряжение в таблице М.1 увеличено по сравнению с номинальным импульсным выдерживаемым напряжением, то твердая изоляция должна иметь соответствующую конструкцию. Это увеличивает импульсное выдерживаемое напряжение твердой изоляции.

2 Испытание может выполняться при давлении, приведенном к значению давления на высоте 2000 м (80 кПа) при 20 °С с испытательным напряжением, приведенным к номинальному импульсному выдерживаемому напряжению. В этом случае твердая изоляция не будет подвергаться такому же напряжению, как при испытании на уровне моря.

3 Пояснения относительно воздействующих факторов (давление воздуха, высота, температура, влажность) и их влияние на электрическую прочность зазоров приведены в IEC 60664-1 (пункт 4.1.1.2.1.2).

**Приложение N
(обязательное)**

Поправочные коэффициенты по высоте

Зазоры, указанные в таблице 22, действительны для высот не более 2000 м над уровнем моря, а зазоры для высот более 2000 м должны быть умножены на приведенный ниже поправочный коэффициент.

Т а б л и ц а N. 1 — Поправочные коэффициенты по высоте

Высота, м	Нормальное атмосферное давление, кПа	Поправочный коэффициент для зазоров
2 000	80,0	1,00
3 000	70,0	1,14
4 000	62,0	1,29
5 000	54,0	1,48
6 000	47,0	1,70
7 000	41,0	1,95
8 000	35,0	2,25
9 000	30,5	2,62
10 000	26,5	3,02
15 000	12,0	6,67
20 000	5,5	14,50

Типы покрытий жестких печатных плат в сборе

Покрытие типа А обеспечивает только защиту от загрязнения пространства между печатными проводниками под покрытием улучшением окружения до степени загрязнения 1. Требования к зазорам и путям утечки по 20.1 и 20.2 применяют к таким покрытым жестким печатным платам в сборе.

Покрытие типа В обеспечивает защиту от загрязнения и изоляцию. Это достигается путем покрытия проводников твердой изоляцией так, что требования к зазорам и путям утечки по 20.1 и 20.2 не применяют между проводниками под таким покрытием.

Примечания

1 Покрытие может быть эффективным между двумя токопроводящими частями, если оно покрывает одну или обе токопроводящие части и не менее чем 80 % пути утечки между ними. Поэтому покрытые печатные платы в сборе могут использоваться при большем напряжении или с уменьшенными зазорами и путями утечки между токопроводящими частями по сравнению с такими же жесткими печатными платами в сборе без покрытия.

2 Требования к зазорам и путям утечки по 20.1 и 20.2 применяют ко всем непокрытым участкам жесткой печатной платы в сборе и между токопроводящими частями над покрытием.

Приложение Q
(обязательное)

Измерение изоляционного расстояния печатной платы с покрытием типа А

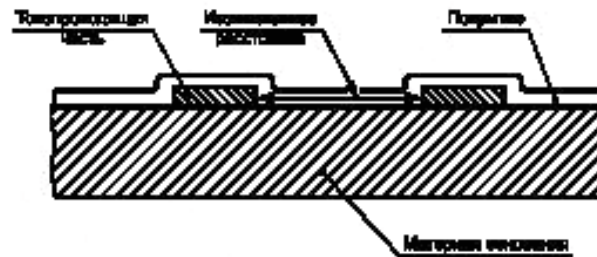


Рисунок Q.1 — Измерение изоляционного расстояния

Изоляционное расстояние измеряют под покрытием по материалу основания.

Приемо-сдаточные испытания

R.1 Введение

Обязательные приемо-сдаточные испытания необходимо проводить в тех случаях, когда 100%-ная проверка является необходимой для обеспечения безопасности.

R.2 Общие условия

Если выключатель не выдерживает соответствующие испытания, должны быть проведены корректирующие действия.

R.3 Приемо-сдаточные испытания, которые должны проводиться при уменьшенных зазорах

Зазоры по основной или функциональной изоляции, размеры которых меньше указанных в таблице 22, должны проверяться на приемо-сдаточных испытаниях, применяя испытание по приложению M.

R.4 Приемо-сдаточные испытания, которые должны проводиться на встроенных в шнур выключателях и самостоятельно устанавливаемых выключателях

На встроенных в шнур выключателях (IEC 61058-2-1) и самостоятельно устанавливаемых выключателях (IEC 61058-2-4) должны проводиться следующие испытания:

- непрерывность заземления проверяют по 10.4, но при испытательном токе не менее 10 А. Испытание проводят в течение времени, необходимого для выполнения измерения;
- для неразборных выключателей с опрессованными гибкими кабелями проводят испытание на электрическую прочность по разделу 15 без воздействия влаги. Это испытание проводят между доступными металлическими частями выключателя и частями, находящимися под напряжением. Испытание проводят в течение 1 с при значении напряжения, указанном в таблице 12.

Приложение S
(справочное)

Выборочные испытания

S.1 Введение

Настоящее приложение предлагается в качестве руководства для подтверждения того, что продукция, изготовленная после испытаний типа по настоящему стандарту, по-прежнему соответствует заявленным характеристикам. Планы проведения испытаний, отличные от описанных в настоящем приложении, могут быть использованы при наличии доказательства этим целям.

S.2 Общие условия

Испытания, указанные в настоящем приложении, могут рассматриваться как часть плана по контролю качества выпускаемой продукции. Испытания продукции проводятся в процессе изготовления выключателей.

В случае если выключатель не выдерживает соответствующих испытаний, должны быть проведены корректирующие действия.

Испытания по разделу S.3 проводят на образцах, отобранных с производственной линии случайным образом в соответствии с установленными процедурами. Необходимость, назначение, периодичность испытаний и размер выборки, используемой для этих испытаний, могут зависеть от:

- конструкции изделия;
- применяемой системы менеджмента качества;
- количества изготавливаемых изделий.

Испытания могут проводиться с помощью методов, отличных от методов, применяемых при испытаниях типа, если эти альтернативные методы испытаний являются равноценными.

Применяемая система менеджмента качества должна включать элементы системы менеджмента качества по ISO 9000, применяемой к производственным системам. Система менеджмента качества может соответствовать другим требованиям.

S.3 Испытания

S.3.1 Следующие испытания проводят как часть плана выборочного контроля всей продукции независимо от типов и классификации выключателей:

- проверка содержания маркировки по разделу 8 и стойкость маркировки по 8.9.

Примечание — Испытание может не проводиться при обеспечении постоянного соответствия (например, при использовании литья, гравировки или аналогичных технологических процессов):

- испытание электрической прочности по разделу 15 без воздействия влаги.

Примечание — Испытание может не проводиться при обеспечении постоянного соответствия (например, за счет конструкции).

S.3.2 Следующие испытания должны проводиться в приведенной последовательности с периодичностью по документированным процедурам:

- испытание электрической прочности по разделу 15;
- испытание на нагрев контактов, зажимов и выводов по 16.2;
- испытание на износостойкость по разделу 17.

Испытания должны проводиться на конкретных типах выключателей, выбранных из семейств выключателей по приложению Т. Количество испытываемых образцов выбирают по таблице 1 настоящего стандарта. Они могут быть сгруппированы в семейства выключателей по приложению Т, тогда испытания могут проводиться на образцах, отобранных по приложению Т. В приложении Т приводится пример системы по группированию для этой цели типов выключателей в семейства. Для этой цели могут также применяться другие системы группирования.

S.3.3 С периодичностью по документированным процедурам на образцах материалов, представляющих различные конструкции и материалы производимых выключателей, должны проводиться испытания раскаленной проволокой и давлением шарика по разделу 21 и контрольные испытания на трекинговость по приложению D. Однако эти испытания не проводят, если другим способом подтверждается, что одинаковое сырье, литейные формы и производственные процессы используются и для подтверждения испытания типа. Это может быть частью программы подтверждения соответствия процесса литья. Эти испытания скорее могут быть частью входного контроля, чем частью испытаний в процессе производства.

Семейства выключателей

Т.1 Введение

В данном приложении приведен пример системы группирования типов выключателей в семейства для испытаний по S.3.2. Для этой цели могут применяться и другие системы группирования. Применяемый в настоящем приложении термин «семейство выключателей» понимается как единичная группа различных типов выключателей со схожими характеристиками и конструкцией.

Т.2 Общие положения

Типы выключателей при проведении испытания могут быть сгруппированы в семейства таким образом, чтобы самый сложный случай для семейства выключателей мог быть представлен на испытания.

Альтернативно, когда семейства выключателей включают типы выключателей с различными номинальными параметрами, выключатели должны быть отобраны для испытания пропорционально объему производства, и предельные номинальные параметры отобранных типов выключателей должны испытываться каждый раз.

В семейство могут входить:

- выключатели, обладающие различными номинальными электрическими параметрами, которые имеют:
 - одинаковую базовую конструкцию контактов, за исключением диаметра, толщины или материала контактов;
 - одинаковую конфигурацию внутренних контактов, основания и органа управления;
 - одинаковое количество полюсов;
- различные внешние части, такие как зажимы, выводы и органы управления;
- выключатели на одно, два и много направлений;
- нормально разомкнутые и нормально замкнутые выключатели с самовозвратом;
- различные конструкции контактов при следующих условиях: выключатели с одинаковыми или различными номинальными электрическими параметрами, которые имеют базовую конструкцию контактов, за исключением диаметра, толщины или материала контактов, могут быть включены в одно семейство выключателей при условии, что они имеют одинаковую конфигурацию внутренних контактов, основание и орган управления и одинаковое количество полюсов;
 - однополюсные, двухполюсные и многополюсные выключатели с одинаковыми номинальными электрическими параметрами и подобной конфигурацией внутренних контактов, основания и органа управления;
 - выключатели с различными комбинациями номинальных электрических параметров, температуры и количества циклов срабатывания при идентичных конструкциях.

Т.3 Руководство по выбору выключателей из семейства для проведения испытаний

Т.3.1 Для выключателей на одно или на два направления или выключателей с самовозвратом одного семейства выбор должен производиться из имеющихся в наличии выключателей.

Т.3.2 При различном количестве полюсов в одном семействе выбор должен изменяться пропорционально объему производства.

Т.3.3 При различном количестве циклов срабатывания для одинаковых номинальных электрических параметров внутри идентичных конструкций и различных комбинаций номинальных параметров (электрических, температурных и количества циклов срабатывания) выбор должен изменяться пропорционально соответствующему объему производства каждого типа.

Т.3.4 При одинаковых контактах, но различных номинальных электрических параметрах в одном семействе выключателей (если оно включает различные номинальные параметры) выбор должен изменяться пропорционально соответствующему объему производства каждого типа. Испытание на износостойкость должно проводиться при максимальном номинальном значении параметра «напряжение/ток» при наивысшем напряжении, применяемом к выбранному типу выключателей. Испытание на нагрев должно проводиться при наивысшем номинальном токе, применяемом к выбранному типу выключателей.

Т.3.5 При различных контактах и различных номинальных параметрах в одном семействе выключателей выбор типов выключателей для испытания должен изменяться пропорционально объему выпуска каждого используемого типа контактов. Испытание на износостойкость должно проводиться при максимальном номинальном значении параметра «напряжение/ток» при наивысшем напряжении, применяемом к выбранному контакту каждый раз. Испытание на нагрев должно проводиться при наивысшем номинальном токе, применяемом к выбранному типу контактов каждый раз.

Т.3.6 Для согласованных номинальных электрических параметров (например, одинаковых вольтамперных номинальных параметров при различных номинальных напряжениях и токах) в одном семействе выключателей выбор должен изменяться в зависимости от объема выпуска с учетом максимальных номинальных параметров в семействе выключателей, как указано в Т.3.4.

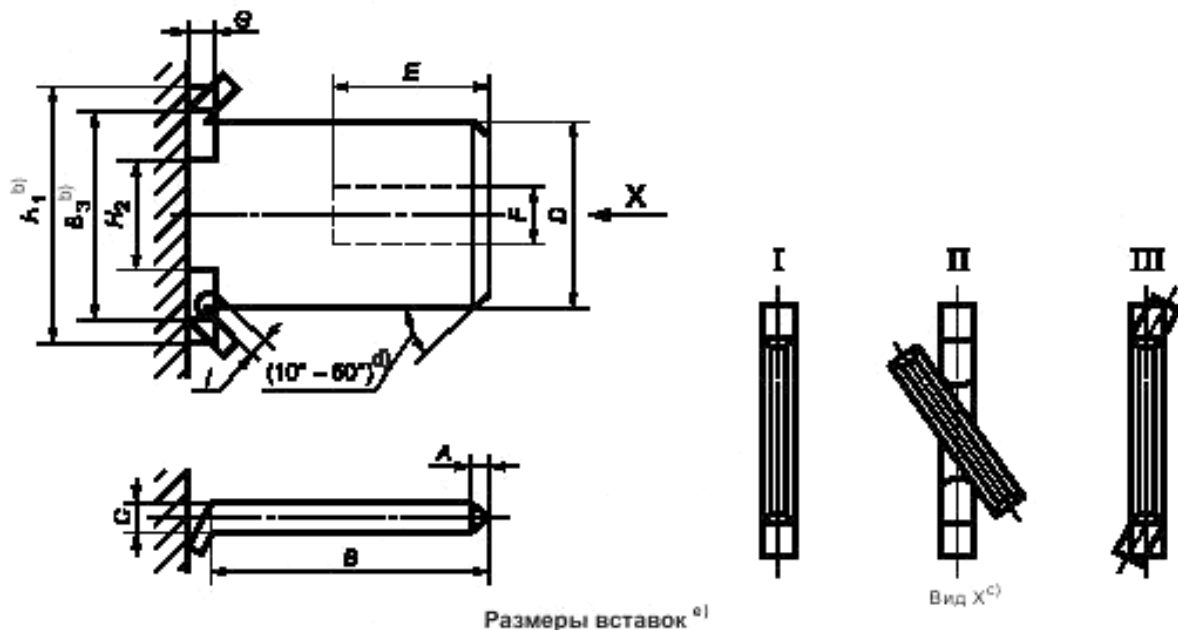
Приложение U
(обязательное)

Размеры вставок, являющихся частью выключателя

U.1 Вставки, являющиеся частью выключателя, должны соответствовать размерам, указанным на рисунке U.1.

U.2 Вставки могут иметь дополнительные удерживающие фиксаторы. Фиксаторы в виде круглого или прямоугольного углубления и фиксаторы в виде отверстия должны располагаться в зоне «EF» вдоль центральной оси вывода, как показано на рисунке U.1.

U.3 Средства для ключа, обеспечивающие неразъемные соединения, могут располагаться в зоне «EF» вдоль центральной оси вывода, как показано на рисунке U.1.



Размеры вставок^{a)}

Размеры в миллиметрах

Номинальный размер	A (обязательный) max	B (обязательный) min	C (обязательный) + 0,04 - 0,03	D (обязательный) + 0,1 - 0,1	E (необязательный) max	F (необязательный) max	G (обязательный) min	H2 (обязательный) min	I (необязательный) диаметр max
2,8 × 0,5 ^{a)}	0,7	7,0	0,5	2,8	3,2	1,7	0,6	1,3	1,0
2,8 × 0,8	0,7	7,0	0,8	2,8	3,2	1,7	0,6	1,3	1,0
4,8 × 0,5 ^{a)}	1,2	6,2	0,5	4,7	4,3	1,7	0,6	2,8	1,0
4,8 × 0,8	1,2	6,2	0,8	4,7	4,3	1,7	0,6	2,8	1,0
6,3 × 0,8	1,3	7,8	0,8	6,3	5,7	2,5	0,6	2,8	1,3
9,5 × 1,2	1,3	12,0	1,2	9,5	6,5	2,5	0,6	2,8	1,8

a) Номинальные размеры 2,8 × 0,5 и 4,8 × 0,5 не рекомендуются для применения в новой разработке.

b) Размеры B₃ и H₂ в таблице не указаны.

c) Вид X показывает примеры I, II и III различных возможных способов фиксации.

d) На конце вставки снята фаска для облегчения введения в гнездо.

e) Вставки, изготовленные по размерам, указанным на рисунке U.1, будут совместимы с гнездами, соответствующими IEC 60760. Усилия введения и извлечения приведены в приложении H.

Рисунок U.1 — Вставки плоских втычных соединителей

Требования и испытания по стойкости к ненормальному нагреву для приборов, работающих без надзора¹⁾

V.1 Приборы, работающие без надзора, испытывают по IEC 60335-1:2006 (пункты 30.2.3.1 и 30.2.3.2). Однако испытания не проводят на:

- частях, поддерживающих сварные соединения;
- частях, поддерживающих соединения в маломощных цепях, описанных в IEC 60335-1:2001 (пункт 19.11.1);
- паяных соединениях на печатных платах;
- соединениях малых компонентов, установленных на печатных платах и частях, находящихся на расстоянии не более 3 мм от таких соединений.

Примечание 1 — Примерами малых компонентов являются диоды, транзисторы, резисторы, катушки индуктивности и дроссели, интегральные схемы и конденсаторы, не подсоединенные непосредственно к сети питания.

Части из неметаллического материала, поддерживающие соединения с током более 0,2 А в нормальном режиме работы, и части из неметаллического материала, находящиеся на расстоянии не более 3 мм от таких соединений, подвергают испытанию раскаленной проволокой по IEC 60695-2-11 при температуре 850 °С. Однако испытание раскаленной проволокой не проводят на частях из материалов, имеющих индекс горючести не менее 850 °С по IEC 60695-2-12. Если отсутствует подтверждение индекса горючести раскаленной проволокой образца, имеющего толщину, отличающуюся от толщины соответствующей части не более чем на $\pm 0,1$ мм, то испытуемый образец должен иметь толщину, равную ближайшему меньшему предпочтительному значению по IEC 60695-2-12.

Примечания

- 2 Предпочтительными значениями по IEC 60695-2-12 являются $(0,75 \pm 0,1)$, $(1,5 \pm 0,1)$ и $(3,0 \pm 0,2)$ мм.
- 3 Контакты в компонентах, например контакты выключателя, считают соединениями.
- 4 Жало раскаленной проволоки прикладывают к части, находящейся вблизи соединения.

Испытание раскаленной проволокой не проводят также на малых частях, которые выдерживают испытание игольчатым пламенем по IEC 60335-1:2001 (приложение E), или на малых частях из материалов, классифицированных как V-0 или V-1 по IEC 60695-11-10, при условии, что при классификации использовались испытуемые образцы не толще соответствующей части в приборе.

Примечание 5 — Определение малых частей приведено в IEC 60695-4.

Если неметаллический материал находится на расстоянии не более 3 мм от токопроводящего соединения, но экранирован от него другим материалом, то испытание раскаленной проволокой по IEC 60695-2-11 проводят при соответствующей температуре жала раскаленной проволоки, прикладываемого к промежуточному экранирующему материалу, а не прямо к экранируемому материалу.

Части из неметаллического материала, поддерживающие токопроводящие соединения, и части из неметаллического материала, находящиеся на расстоянии не более 3 мм от таких соединений, подвергают испытанию раскаленной проволокой по IEC 60695-2-11. Однако испытание раскаленной проволокой не проводят на частях из материала, которые в соответствии с классификацией по IEC 60695-2-13 имеют температуру воспламенения раскаленной проволокой не менее:

- 775 °С для соединений, через которые при нормальном режиме работы проходит ток более 0,2 А;
- 675 °С для других соединений.

Если отсутствует подтверждение температуры воспламенения раскаленной проволокой для образца толщиной, отличающейся от толщины соответствующей части не более чем на $\pm 0,1$ мм, то испытуемый образец должен иметь толщину, равную ближайшему меньшему предпочтительному значению по IEC 60695-2-13.

Примечание 6 — Предпочтительными значениями по IEC 60695-2-13 являются $(0,75 \pm 0,1)$, $(1,5 \pm 0,1)$ и $(3,0 \pm 0,2)$ мм.

При проведении испытания раскаленной проволокой по IEC 60695-2-11 температура составляет:

- 750 °С для соединений, через которые при нормальном режиме работы проходит ток более 0,2 А;
- 650 °С для других соединений.

Примечания

- 7 Контакты в компонентах, например контакты выключателя, считают соединениями.
- 8 Жало раскаленной проволоки прикладывают к части, находящейся вблизи соединения.

¹⁾ Согласно 4-й редакции IEC 60335-1:2001, включающей изменение 1:2004 и изменение 2:2006.

Если части выдержали испытание раскаленной проволокой по IEC 60695-2-11, но при испытании появлялось пламя, которое продолжалось более 2 с, тогда эти и соседние части подвергают следующему испытанию. Части, расположенные выше соединения, находящиеся внутри вертикального цилиндра диаметром 20 мм и высотой 50 мм, подвергают испытанию игольчатым пламенем по IEC 60335-1:2001 (приложение E).

Однако части, отделенные огнестойкой перегородкой, выдерживающей испытание игольчатым пламенем по IEC 60335-1:2001 (приложение E), не испытывают.

Испытанию игольчатым пламенем не подвергают части, материал которых классифицирован как V-0 или V-1 по IEC 60695-11-10, при условии, что при классификации использовался испытываемый образец не толще соответствующей части прибора.

Библиография

- [1] IEC 60695-4:2005 Fire hazard testing — Part 4: Terminology concerning fire tests for electrotechnical products
(Испытания на пожароопасность. Часть 4. Терминология, относящаяся к испытаниям на огнестойкость)
- [2] IEC 60695-11-10:2003 Fire hazard testing — Part 11-10: Test flames — 50 W horizontal and vertical flame test methods
(Испытания на пожароопасность. Часть 11-10. Испытательное пламя. Методы испытаний горизонтальным и вертикальным пламенем мощностью 50 Вт)

УДК 621.316 — 54.2:006.354

МКС 29.120.40

IDT

Ключевые слова: выключатели для электроприборов, требования безопасности, методы испытаний, перенапряжение, напряжение номинальное, напряжение импульсное, электромагнитная совместимость

Редактор *А.Д. Чайка*
Технический редактор *А.И. Белов*
Корректор *Е.М. Бородулина*
Компьютерная верстка *А.С. Шаловаловой*

Сдано в набор 13.05.2014. Подписано в печать 20.06.2014. Формат 60×84%. Гарнитура Ариал.
Усл. печ. л. 13,95. Уч.-изд. л. 10,88. Тираж 62 экз. Зак. 1254.

Набрано в Издательском доме «Вебстер»
www.idvebster.ru project@idvebster.ru

Отпечатано в Калужской типографии стандартов, 248021 Калуга, ул. Московская, 256.