

МЕЖГОСУДАРСТВЕННЫЙ
СТАНДАРТ

ГОСТ IEC
61161—
2014

Государственная система обеспечения единства измерений

МОЩНОСТЬ УЛЬТРАЗВУКА В ЖИДКОСТЯХ

Общие требования к методикам выполнения измерений
в диапазоне частот от 0,5 до 25 МГц

(IEC 61161:2006, IDT)

Издание официальное



Москва
Стандартинформ
2014

Предисловие

Цели, основные принципы и порядок проведения работ по межгосударственной стандартизации установлены ГОСТ 1.0—92 «Межгосударственная система стандартизации. Основные положения» и ГОСТ 1.2—2009 «Межгосударственная система стандартизации. Стандарты межгосударственные, правила и рекомендации по межгосударственной стандартизации. Правила разработки, принятия, применения, обновления и отмены»

Сведения о стандарте

1 ПОДГОТОВЛЕН Федеральным государственным унитарным предприятием «Всероссийским научно-исследовательским институтом физико-технических и радиотехнических измерений» (ФГУП «ВНИИФТРИ») на основе собственного аутентичного перевода на русский язык международного стандарта, указанного в пункте 5

2 ВНЕСЕН Техническим комитетом по стандартизации ТК 206 «Эталоны и поверочные схемы» подкомитетом ПК 206.5 «Эталоны и поверочные схемы в области измерения физико-химического состава и свойств веществ»

3 ПРИНЯТ Межгосударственным советом по стандартизации, метрологии и сертификации (протокол от 30 мая 2014 г. № 67-П)

За принятие проголосовали:

Краткое наименование страны по МК (ИСО 3166) 004-97	Код страны по МК (ИСО 3166) 004-97	Сокращенное наименование национального органа по стандартизации
Армения	AM	Минэкономики Республики Армения
Беларусь	BY	Госстандарт Республики Беларусь
Киргизия	KG	Кыргызстандарт
Молдова	MD	Молдова-Стандарт
Россия	RU	Росстандарт
Узбекистан	UZ	Узстандарт

4 Приказом Федерального агентства по техническому регулированию и метрологии от 23 сентября 2014 г. № 1171—ст межгосударственный стандарт ГОСТ IEC 61161—2014 введен в действие в качестве национального стандарта Российской Федерации с 1 января 2016 г.

5 Настоящий стандарт идентичен международному стандарту IEC 61161:2006 Ultrasonics — Power measurement — Radiation force balances and performance requirements (Ультразвук. Измерение мощности. Методы уравнивания радиационной силы и требования к их выполнению).

Наименование настоящего стандарта изменено относительно наименования указанного международного стандарта для приведения в соответствие с ГОСТ 1.5 – 2001 (пункт 3.6).

Перевод с английского языка (en).

При применении настоящего стандарта рекомендуется использовать вместо ссылочных международных стандартов (рекомендаций) соответствующие им межгосударственные стандарты, сведения о которых приведены в дополнительном приложении ДА.

Степень соответствия — идентичная (IDT).

6 ВВЕДЕН ВПЕРВЫЕ

Информация об изменениях к настоящему стандарту публикуется в ежегодном информационном указателе «Национальные стандарты», а текст изменений и поправок — в ежемесячном информационном указателе «Национальные стандарты». В случае пересмотра (замены) или отмены настоящего стандарта соответствующее уведомление будет опубликовано в ежемесячном информационном указателе «Национальные стандарты». Соответствующая информация, уведомление и тексты размещаются также в информационной системе общего пользования — на официальном сайте Федерального агентства по техническому регулированию и метрологии в сети Интернет

© Стандартинформ, 2014

В Российской Федерации настоящий стандарт не может быть полностью или частично воспроизведен, тиражирован и распространен в качестве официального издания без разрешения Федерального агентства по техническому регулированию и метрологии

III

Содержание

1 Область применения	1
2 Нормативные ссылки	1
3 Термины, определения и обозначения	2
4 Обозначения	2
5 Требования к системам уравнивания радиационной силы	3
6 Требования к условиям измерений	5
7 Неопределенность результатов измерений	6
Приложение А (справочное) Дополнительная информация об особенностях измерений радиационной силы	10
Приложение В (обязательное) Основные формулы	18
Приложение С (справочное) Другие методы измерения мощности ультразвука	20
Приложение D (справочное) Среда распространения и дегазация	20
Приложение E (справочное) Измерение радиационной силы при расходящихся ультразвуковых пучках	24
Приложение F (справочное) Ограничения, связанные с различной компоновкой весов	28
Приложение ДА (справочное) Сведения о соответствии межгосударственных стандартов ссылочным международным стандартам	33
Библиография	34

Государственная система обеспечения единства измерений

МОЩНОСТЬ УЛЬТРАЗВУКА В ЖИДКОСТЯХ

Общие требования к методикам выполнения измерений в диапазоне частот от 0,5 до 25 МГц

State system for ensuring the uniformity of measurements.
Ultrasonic power in liquids. General requirements to measuring
methods in the frequency range 0,5 to 25 MHz

Дата введения — 2016—01—01

1 Область применения

Настоящий стандарт распространяется на методики измерения мощности ультразвука в жидкостях и устанавливает:

- метод измерения полной мощности акустического излучения ультразвуковыми преобразователями, основанный на уравнивании радиационного давления звуковой волны;
- общие принципы построения систем уравнивания, в которых препятствие (мишень) преграждает измеряемое звуковое поле;
- ограничения на условия использования метода, связанные с эффектами кавитации и роста температуры среды;
- количественные ограничения применения метода, обусловленные расхождением ультразвукового пучка.

В настоящем стандарте приведена информация об источниках неопределенности результатов измерения мощности.

Стандарт распространяется на:

- измерения мощности ультразвука до 1 Вт в диапазоне частот от 0,5 до 25 МГц с использованием системы уравнивания радиационной силы звуковой волны;
- измерения мощности ультразвука до 20 Вт в диапазоне частот от 0,75 до 5 МГц с использованием системы уравнивания радиационной силы звуковой волны;
- измерения полной мощности ультразвукового поля преобразователей, излучающих как можно более коллимированный ультразвуковой пучок;
- применение систем уравнивания радиационной силы с использованием гравитации или какой-либо обратной связи.

Примечание — Термины, приведенные в разделе 3 настоящего стандарта, выделены в тексте полужирным шрифтом.

2 Нормативные ссылки

В настоящем стандарте использованы ссылки на следующие международные стандарты:

IEC 60050, International Electrotechnical Vocabulary (IEV) — Chapter 801:

Acoustics and Electroacoustics, Chapter 802: Ultrasonics (Международный электротехнический словарь. Глава 801. Акустика и электроакустика. Глава 802. Ультразвук)

IEC 60854:1986, Methods of measuring the performance of ultrasonic pulse-echo diagnostic equipment (Методы измерения характеристик ультразвукового эхоимпульсного диагностического оборудования)

IEC 60866:1987, Characteristics and calibration of hydrophones for operation in the frequency range 0,5 MHz to 15 MHz (Характеристики и калибровка гидрофонов для работы в частотном диапазоне от 0,5 до 15 МГц)

IEC 61101:1991, The absolute calibration of hydrophones using the planar scanning technique in the frequency range 0,5 MHz to 15 MHz (Абсолютная калибровка гидрофонов методом плоского сканирования в частотном диапазоне от 0,5 до 15 МГц)

IEC 61102:1991, Measurement and characterization of ultrasonic fields using hydrophones in the frequency range 0,5 MHz to 15 MHz (Измерение и описание ультразвуковых полей с помощью гидрофонов в частотном диапазоне от 0,5 до 15 МГц)

IEC 61689: 1996, Ultrasonics — Physiotherapy systems — Performance requirements and methods of measurement in the frequency range 0,5 MHz to 5 MHz (Ультразвук. Аппараты для ультразвуковой терапии. Требования к параметрам и методам их измерения в диапазоне частот от 0,5 до 5 МГц)

IEC 61846: 1998, Ultrasonics — Pressure pulse lithotripters — Characteristics of fields (Ультразвук. Литотрипторы, излучающие импульсы давления. Характеристики полей)

3 Термины, определения и обозначения

В настоящем стандарте применены следующие термины с соответствующими определениями:

3.1 **акустическое течение** (acoustic streaming): Объемное перемещение жидкости под действием звукового поля.

3.2 **свободное поле** (free field): Звуковое поле в гомогенной изотропной среде, влиянием границ которой на звуковые волны можно пренебречь (изменено по сравнению с IEC 60050-801).

3.3 **выходная мощность P , Вт** (output power): Усредненная во времени ультразвуковая мощность излучения ультразвукового преобразователя в условиях свободного поля и в какой-то определенной среде, желательно в воде.

3.4 **радиационная сила (акустическая радиационная сила) F , Н** (radiation force, acoustic radiation force): Усредненная во времени сила, приложенная к телу при воздействии на него звукового поля, за исключением составляющих, связанных с акустическими течениями; или в более общем смысле усредненная во времени сила (за исключением составляющих, связанных с акустическими течениями) в звуковом поле, проявляющаяся на границе раздела двух сред с различными акустическими свойствами.

3.5 **радиационное давление (акустическое радиационное давление), Па** (radiation pressure, acoustic radiation pressure): **Радиационная сила**, воздействующая на единичную площадь.

Примечание — Этот термин широко используется в литературе. При этом **радиационная сила** на единицу площади является тензорной величиной [4] и с точки зрения научной терминологии ее следовало бы относить к тензору акустических радиационных напряжений. В настоящем стандарте предпочтение отдается интегральному значению «акустической радиационной силы». При применении в тексте настоящего стандарта термина «акустическое радиационное давление» под ним следует понимать отрицательное значение радиационного напряжения в направлении оси пучка.

3.6 **мишень** (target): Устройство, специально разработанное для того, чтобы преграждать существенную часть ультразвукового поля и реагировать на **радиационную силу**.

3.7 **ультразвуковой преобразователь** (ultrasonic transducer): Устройство, способное преобразовывать электрическую энергию в механическую в ультразвуковом диапазоне частот и/или обратно: механическую энергию в электрическую.

3.8 **радиационная проводимость G , С** (radiation conductance): Отношение акустической **выходной мощности** к квадрату эффективного (среднеквадратичного) электрического напряжения на входе преобразователя. Эту величину используют для определения параметров электроакустического преобразования ультразвуковых преобразователей.

4 Обозначения

a — радиус ультразвукового преобразователя;

2

- c — скорость звука (обычно в воде);
 d — фокусное расстояние фокусирующего **ультразвукового преобразователя**;
 F — **радиационная сила**, действующая на **мишень** в направлении падения ультразвуковой волны;
 g — ускорение свободного падения;
 G — **радиационная проводимость**;
 k — волновое число ($2\pi/\lambda$);
 P — **выходная мощность ультразвукового преобразователя**;
 s — нормированное расстояние от **ультразвукового преобразователя** ($s = z \lambda/a^2$);
 z — расстояние между **мишенью** и **ультразвуковым преобразователем**;
 α — амплитудный коэффициент затухания плоских волн в среде (обычно в воде);
 γ — **фокальный угол** (угол раскрытия) фокусирующего **ультразвукового преобразователя** ($\arcsin a/d$);
 Θ — угол между направлением падения ультразвуковой волны и нормалью к отражающей поверхности **мишени**;
 λ — длина ультразвуковой волны;
 ρ — плотность среды распространения (обычно воды).

Примечание — Под направлением падающей волны в определениях для F и Θ подразумевается ось звукового поля.

5 Требования к системам уравнивания радиационной силы

5.1 Общие положения

Система уравнивания **радиационной силы** должна состоять из **мишени**, связанной с весами. Ультразвуковой пучок должен быть направлен вертикально сверху или снизу или горизонтально на **мишень**, и его воздействующую на **мишень радиационную силу** следует измерять с помощью весов. Ультразвуковую мощность следует определять по разнице между значениями силы, с которой **мишень** воздействует на весы, при приложении к ней ультразвукового излучения и при его отсутствии, в соответствии с формулами, приведенными в приложении В. Калибровку системы можно выполнять посредством прецизионных грузиков известной массы.

Примечание — Возможные типы конструкции системы уравнивания представлены на рисунках F.1–F.7 приложения F. Каждая конструкция имеет свои особенности, рассмотренные в приложении F.

5.2 Типы мишеней

5.2.1 Общие положения

Акустические свойства **мишени** должны быть хорошо известны, особенно те из них, которые имеют непосредственное отношение к зависимости измеряемой ультразвуковой мощности от **радиационной силы** (см. также приложение А, пункт А.5.2).

Если **мишень** выбрана таким образом, что она достаточно хорошо соответствует одному из двух крайних условий, т.е. является полностью поглощающей или полностью отражающей, то для расчетов следует воспользоваться соответствующими формулами, приведенными в приложении В, в зависимости от структуры ультразвукового поля и при соблюдении следующих требований.

5.2.2 Поглощающая **мишень**

Поглощающая **мишень** (см. рисунок 1 и приложение F, рисунки F.1а, F.3, F.4, F.5а и F.7) должна иметь:

- амплитудный коэффициент отражения меньше 3,5 %;
- коэффициент поглощения акустической энергии не менее 99 % (см. также приложение А, подпункт А.5.2.2).

5.2.3 Отражающая **мишень**

Отражающая **мишень** (см. приложение F, рисунки F.1b, F.2, F.5b и F.6) должна иметь амплитудный коэффициент отражения, превышающий 99 %.

Для измерений мощности преобразователей, для которых $ka < 30$, рекомендуется использовать коническую отражающую **мишень**. Для измерений мощности преобразователей, для которых $ka < 17,4$ и ультразвуковой пучок будет существенно расходящимся, использование выпуклой конической мишени с полууглом конуса 45° не допускается (см. также приложение А, пункт А.5.3).

Примечание — Значение a зависит от различных условий. Для реальных преобразователей a является эффективным радиусом, определяемым по структуре создаваемого ими поля. Однако при расчете используется модель круглого поршневого преобразователя, где a является геометрическим радиусом поршня.

Выпуклую коническую **мишень** с полууглом конуса 45° не рекомендуется также применять и при измерении мощности фокусирующих преобразователей, для которых $d < 32a$. Если геометрическое фокусное расстояние d неизвестно, то выпуклую коническую **мишень** с полууглом конуса 45° не рекомендуется применять в тех случаях, когда расстояние z_f от преобразователя до точки с максимальным значением давления составляет $z_f < 1/[(1/32a) + (\lambda/a^2)]$.

Примечание — Эти условия фактически ограничивают применение выпуклых конических **мишеней** измерениями мощности нефокусирующих или слабо фокусирующих преобразователей, что и отражено в разделе 1. Если все же такие **мишени** используют для измерения мощности сильно фокусирующих преобразователей и применяют при этом формулу (В.5) приложения В, то необходимо принимать в расчет дополнительные погрешности, не указанные в разделе 7.

См. также подпункт А.5.2.3 приложения А и подраздел В.6 приложения В.

5.3 Диаметр мишени

Диаметр **мишени** должен быть достаточно большим, чтобы перекрыть всю значимую часть поля, и должен быть по крайней мере в 1,5 раза больше соответствующего размера (например, диаметра) **ультразвукового преобразователя**.

Рекомендация, должна или не должна **мишень** иметь диаметр в 1,5 раза больше чем диаметр преобразователя, обусловлена диаметром пучка поля в месте расположения **мишени**. Размеры пучка должны быть известны из измерений или оценены теоретически, как это показано на примере в приложении А, пункт А.5.3.

5.4 Весы/система измерения силы

Система уравнивания **радиационной силы** может быть гравитационного типа, и это предполагает вертикальную ориентацию пучка. В качестве альтернативы можно применять конструкцию с обратной силовой связью, позволяющую использовать горизонтальную ориентацию пучка. Если устройство для измерения уравнивающей силы градуируется посредством единиц массы, то изготовителем или пользователем должно быть предусмотрено правильное преобразование показания весов в значение силы.

Примечание — Вертикальная ориентация пучка обеспечивает метрологическую прослеживаемость результатов измерений до национальных эталонов массы (через калиброванные гирьки). В установках с горизонтальной ориентацией пучка применяют как отражающие по [5], [6], так и поглощающие мишени по [7]. Их калибровку можно проводить соответствующим подсоединением к коромыслу весов или посредством источника излучения с известной акустической мощностью.

Используемые весы должны иметь достаточную разрешающую способность для измерения мощности ультразвука (см. приложение А, пункт А.5.4).

5.5 Сосуд измерительного устройства

При применении отражающей **мишени** стенки сосуда должны иметь такое поглощающее покрытие, чтобы дополнительный вклад отражений от них не превышал 1 % суммарной измеряемой мощности (см. приложение А, пункт А.5.5).

5.6 Система подвески мишени

При статическом уравнивании элементы подвески **мишени**, передающие **радиационную силу** через поверхность раздела воды и воздуха, должны быть спроектированы так, чтобы свести эффекты поверхностного натяжения к значению, меньшему 1 % суммарной измеряемой мощности.

5.7 Система позиционирования преобразователя

Конструкция держателя и системы перемещений **ультразвукового преобразователя** должна обеспечивать стабильность и воспроизводимость его расположения относительно **мишени** с такой точностью, чтобы относительные изменения измеряемой мощности не превышали 1 %.

5.8 Пленки, защищающие от акустических течений

Если для защиты от влияния акустических течений применяют специальную пленку, то ее следует устанавливать возможно ближе к **мишени**, но не параллельно поверхности **ультразвукового преобразователя** (см. [8]). Коэффициент ее пропускания должен быть предварительно измерен, и если применение пленки занижает значение измеряемой мощности более чем на 1 %, то в результаты измерений следует вводить соответствующую поправку (см. приложение А, пункт А.5.8).

Примечание — На практике оказывается достаточным наклонить пленку на угол 5° — 10° относительно поверхности преобразователя.

5.9 Акустический контакт с преобразователем

Акустический контакт **ультразвукового преобразователя** с измерительным устройством должен быть таким, чтобы его влияние на измеряемую мощность было меньше 1 %, иначе следует вводить поправку (см. приложение А, пункт А.5.9).

5.10 Калибровка

Систему уравнивания **радиационной силы** следует калибровать с использованием малых грузиков известной массы. Может быть также рекомендована калибровка посредством **ультразвукового преобразователя** с известной выходной мощностью. В этом случае калибровку следует проводить один раз в два года или чаще, если есть подозрения, что чувствительность системы к ультразвуковой мощности изменилась.

6 Требования к условиям измерений

6.1 Поперечное расположение мишени

Расположение **мишени** в поперечной плоскости относительно оси пучка не должно меняться во время измерений. Воспроизводимость этого положения должна быть такой, чтобы относительные изменения измеряемой мощности не превышали 1 % (см. приложение А, пункт А.6.1).

6.2 Дистанция от преобразователя до мишени

Расстояние между поверхностью **ультразвукового преобразователя** и **мишенью** или пленкой (если она используется) и **мишенью** должно быть известно и воспроизводимо с такой точностью, чтобы возможные изменения в измеряемой мощности не превышали 1 % (см. приложение А, пункт А.6.2).

6.3 Вода

В системах уравнивания **радиационной силы** для измерений следует использовать воду.

При измерении значений **выходной мощности**, превышающих 1 Вт, следует применять только дегазированную воду.

Дегазацию воды проводят строго определенным способом в соответствии с приложением D. Количество растворенного в дегазированной воде кислорода должно быть меньше 4 мг/л в течение всего процесса измерений (см. приложение А, пункт А.6.3).

6.4 Контакт с водой

Перед началом измерений следует удостовериться, что с поверхностей активных элементов удалены все пузырьки воздуха. По окончании измерений следует вновь осмотреть поверхности. Если на них будут обнаружены пузырьки воздуха, то измерения следует признать неверными и повторить их снова (см. приложение А, пункт А.6.4).

6.5 Окружающие условия

Для измерений в милливаттном и микроваттном диапазонах измерительное устройство должно быть укомплектовано теплоизоляцией, либо измерения, включая сбор данных, проводят таким образом, чтобы тепловой дрейф и другие помехи во время измерений не добавляли более 1 % погрешности к общей измеряемой мощности.

Измерительное устройство должно быть защищено от вибраций и воздушных потоков (см. приложение А, пункт А.6.5).

6.6 Тепловой дрейф

При работе с поглощающей **мишенью** для оценки влияния тепловых эффектов из-за поглощения звуковой энергии (расширение и изменение плавучести) необходимо записывать значение измеренного сигнала перед и после включения и выключения возбуждения **ультразвукового преобразователя** (см. приложение А, пункт А.6.6).

7 Неопределенность результатов измерений

7.1 Общие положения

Расчет суммарной неопределенности результатов измерений или оценку точности проводят отдельно для каждой из используемых систем. Ниже приведены источники неопределенности. Неопределенность результатов измерений следует оценивать в соответствии с [9].

7.2 Система уравнивания с подвеской мишени

Систему уравнивания проверяют или калибруют с помощью маленьких грузиков известной массы, в той конфигурации всей системы, в которой проводят измерение **радиационной силы**, включая подвешенную в воде **мишень**.

Эту операцию повторяют несколько раз с каждым грузиком для получения оценки случайного разброса результатов. Неопределенность оценки калибровочного коэффициента весов получают из результатов этой калибровки и из погрешности массы используемых грузиков.

Результаты проверок рекомендуется регистрировать, чтобы иметь возможность сделать заключение о долговременной стабильности калибровочного коэффициента весов (см. также приложение А, пункт А.7.1).

7.3 Линейность системы уравнивания

Линейность системы уравнивания проверяют не реже чем через каждые два месяца по следующей процедуре.

Проводят измерения по 7.2 по меньшей мере с тремя грузиками различной массы в интересующем диапазоне уравнивания. Показания весов как функция массы грузиков могут быть представлены графически, как это показано на рисунке 2. В идеале точки на этом графике должны лежать на прямой линии, начинающейся в начале системы координат. Если имеются отклонения от этой линии, то по ним вычисляют вклад дополнительной погрешности.

Если с грузиками массой менее 10 мг обращаться сложно, то в этом случае линейность системы уравнивания проверяют с помощью **ультразвукового преобразователя** с известными характеристиками, возбуждая его напряжением различной амплитуды и создавая радиационные воздействия различной величины. В этом случае входной величиной на абсциссе рисунка 2 будет выходная ультразвуковая мощность преобразователя, и следует учитывать неопределенность ее установки.

Конечное значение разрешающей способности весов также является источником неопределенности, который необходимо принимать в расчет при оценке общей неопределенности результатов измерения.

7.4 Экстраполяция к моменту включения ультразвукового преобразователя

Для получения значения **радиационной силы** при использовании электронных весов выходной сигнал уравнивания обычно записывают в виде функции от времени и экстраполируют назад к моменту включения **ультразвукового преобразователя**. Экстраполяция содержит неопределенность, зависящую главным образом от величины рассеивания выходных сигналов весов (т.е. от от-

ношения сигнал/шум). Неопределенность результата экстраполяции может быть оценена посредством стандартных математических процедур по алгоритму регрессии.

7.5 Несовершенство мишени

Влияние несовершенства **мишени** может быть оценено с помощью плоскостолнового приближения в соответствии с приложением А, пункт А.7.5.

7.6 Геометрия отражающей мишени

Оценку влияния геометрии отражающей **мишени** учитывают при расчете суммарной неопределенности измерений, выполняемых системой (см. приложение А, пункт А.7.6).

7.7 Боковые поглотители для измерений с отражающей мишенью

Оценку влияния несовершенства боковых поглотителей в устройствах, показанных на рисунках F1b, F.2, F.5b и F.6, учитывают при расчете суммарной неопределенности измерений, выполняемых системой (см. приложение А, пункт А.7.6).

7.8 Смещение мишени

Оценку влияния смещения **мишени** относительно оси пучка учитывают при расчете суммарной неопределенности измерений, выполняемых системой (см. приложение А, пункт А.7.8).

7.9 Неточность установки преобразователя

Оценку влияния неточности установки преобразователя учитывают при расчете суммарной неопределенности измерений, выполняемых системой (см. приложение А, пункт А.7.9).

7.10 Температура воды

Оценку погрешности, связанной с изменением температуры воды, учитывают при расчете суммарной неопределенности измерений, выполняемых системой (см. приложение А, пункт А.7.10).

7.11 Затухание ультразвука и акустические течения

Оценку влияния затухания ультразвукового излучения и акустических течений учитывают при расчете суммарной неопределенности измерений, выполняемых системой (см. приложение А, пункт А.7.11).

7.12 Характеристики пленок

При применении пленки, находящейся в акустическом контакте с преобразователем, или пленки, экранирующей от акустических течений, измеряют или оценивают потери акустического сигнала при прохождении его через пленку, а затем учитывают их при интерпретации результатов измерений. Необходимо оценить каждый из источников неопределенности, связанный с затуханием в пленке и с возможным влиянием отражений от нее на **ультразвуковой преобразователь**, и включить их в суммарную неопределенность.

7.13 Конечность размера мишени

Определяют и учитывают при оценке суммарной неопределенности влияние ограниченных размеров **мишени** (см. приложение А, пункт А.7.13).

7.14 Плоскостолновое приближение

Оценивают влияние допустимости применения модели плоской волны на результаты измерений и учитывают этот источник при расчете суммарной неопределенности (см. приложение А, пункт А.7.14).

7.15 Влияние окружающих условий

Оценивают источники неопределенности, связанные с окружающими вибрациями, воздушными течениями или изменениями температуры воздуха, и включают их в суммарную неопределенность измерений (см. приложение А, пункт А.7.15).

7.16 Измерение возбуждающего напряжения

Если измерено возбуждающее напряжение, приложенное к **ультразвуковому преобразователю**, и его значение влияет на результаты измерений мощности ультразвука, то оценивают неопределенность измерения напряжения и учитывают ее в суммарной неопределенности (см. приложение А, пункт А.7.16).

7.17 Температура ультразвукового преобразователя

Если необходимо сравнить значения мощности ультразвука, измеренные при различных температурах, то проверяют зависимость мощности от температуры и учитывают влияние этой зависимости на результаты измерений (см. приложение А, пункт А.7.17).

7.18 Нелинейность

Потенциальное влияние нелинейностей должно быть исследовано и, если это необходимо, его вносят в общую систематическую погрешность, учитывая следующие источники:

- нелинейность системы уравнивания, включая подвеску **мишени**;
- нелинейный вклад из-за неправильной дегазации воды;
- затухание ультразвука и **акустическое течение**;
- отклонения от теоретического соотношения между **радиационной силой** и мощностью ультразвука (см. приложение А, пункт А.7.17.).

7.19 Другие источники

Рекомендуется периодически проверять влияние на общую погрешность, оцененную в соответствии с 7.2–7.18, каких-либо других источников случайной погрешности.

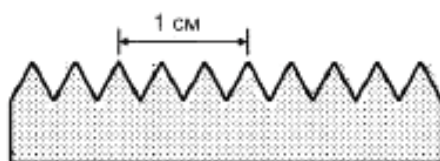


Рисунок 1 — Поглощающая мишень в разрезе

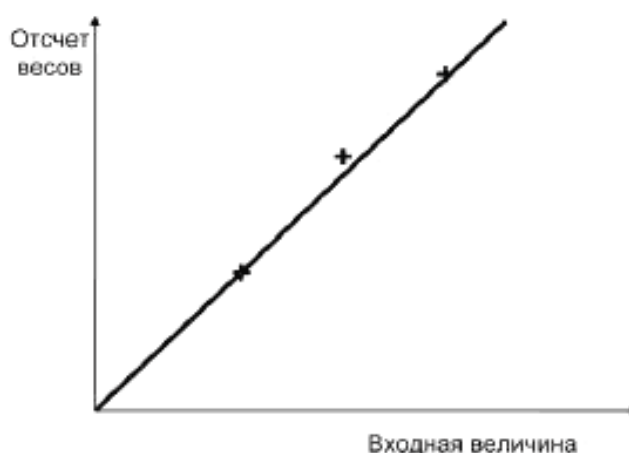


Рисунок 2 — Проверка линейности отсчета весов как функции входной величины

Примечание — Если линейность проверяют с помощью грузиков малой массы, то входной величиной является масса используемых грузиков. Если линейность проверяют по радиационной силе ультразвукового поля, излучаемого **ультразвуковым преобразователем** с известными характеристиками, то входной величиной является ультразвуковая мощность преобразователя.

Дополнительная информация об особенностях измерений радиационной силы

Данное приложение содержит дополнительную информацию о технических требованиях настоящего стандарта, для реализации на практике измерений мощности ультразвука. Нумерация разделов, подразделов и пунктов приложения соответствует нумерации в основном тексте стандарта.

А.1 Область применения

Примечание — Радиационная сила эквивалентна изменению усредненного во времени потока энергии по [4] и таким образом соответствует интенсивности и мощности ультразвука.

А.2 Нормативные ссылки

Дополнительная информация отсутствует.

А.3 Определения

Дополнительная информация отсутствует.

А.4 Обозначения и сокращения

Дополнительная информация отсутствует.

А.5 Системы уравнивания радиационной силы

А.5.1 Общие положения

Дополнительная информация отсутствует.

А.5.2 Тип мишени

А.5.2.1 Общие положения

Следует приблизиться к одному из двух крайних случаев: идеальному поглотителю или идеальному отражателю (см. [10]). Чтобы исключить влияние изменений плавучести из-за колебаний атмосферного давления, сжимаемость **мишени** должна быть низкой, насколько это возможно. Должно быть также уделено внимание и другим аспектам для достижения максимальной стабильности плавучести **мишени**.

При проведении измерений мощности с предсказуемой погрешностью выбор типа **мишени** зависит от того, насколько распространение ультразвукового пучка соответствует теоретическому плосковолновому приближению. В частности, использование отражающей **мишени** может привести к недопустимо большим погрешностям (см. 5.2.3).

А.5.2.2 Поглощающая мишень

Для поглощающих **мишеней** обычно используют образцы из подходящей эластичной резины в виде клиньев или без них. Для увеличения поглощения материал может содержать инородные включения (неоднородности).

На рисунке 1 показан пример поглотителя со структурой в виде угловых клиньев. В этом случае концентрация неоднородностей растет от нуля на острие клиньев до 30 % по их объему на их задней поверхности. В качестве неоднородностей удовлетворительно работают полые стеклянные сферы диаметром порядка 0,1 мм; они оказывают лишь незначительное влияние на плотность и сжимаемость эластичного резинового материала.

Другие типы поглотителей описаны в [11], [12].

Ультразвуковые пучки мощностью излучения выше 10 Вт или проявляющие высокую локальную плотность мощности приводят к чрезмерному локальному возрастанию температуры поглотителя, что может стать причиной его повреждения или изменения его акустических свойств. Температура может превысить 50 °С.

А.5.2.3 Отражающая мишень

Главной проблемой является уменьшение сжимаемости отражающей **мишени**, так как флуктуации воздушного давления вызывают изменение ее объема, а следовательно, и плавучести, пропорциональное ее сжимаемости. Плоские отражатели звука, которые, как правило, реализуются посредством «опертых на воздух» тонких металлических пластин, применять не рекомендуется. Использование в качестве отражателей прочных металлических пластин, наклоненных к оси ультразвукового луча под углом 45°, может привести к погрешностям из-за существенного и частотно-зависимого прохождения ультразвуковой волны в тело **мишени** [13].

Пригодны отражатели конической формы, сделанные в виде толстостенных полых тел или «опертых на воздух» тонких металлических пластин. Отвечают заданным требованиям и отражатели конической формы, сделанные из очень жесткого пенообразного пластика, покрытого очень тонким металлическим слоем, нанесенным электролитическим способом по [10].

Отражающая **мишень** выпуклого типа

Конический отражатель выпуклого типа приведен в приложении F на рисунках F.1b, F.2 и F.6. Полуугол конуса обычно выбирают равным 45° так, чтобы отраженная волна уходила под прямыми углами от оси ультразвукового луча.

Отражающая мишень вогнутого типа

Конический отражатель вогнутого типа приведен в приложении F на рисунке F.5b. Полуугол конуса выбирают в пределах от 60° до 65° так, чтобы отраженная волна проходила на более близком от **ультразвукового преобразователя** расстоянии, чем в случае выпуклого отражателя.

A.5.3 Диаметр мишени

Ниже приведена оценочная формула для минимального значения радиуса b **мишени**, который обеспечивает улавливание по меньшей мере 98 % **радиационной силы**, которая бы воздействовала на **мишень** бесконечных поперечных размеров (т.е. приводит к погрешности менее 2 %) по [14]. Равенство верно для круглой поглощающей **мишени** в поле непрерывно излучающего экранированного круглого поршневого **ультразвукового преобразователя** радиуса a в непоглощающей среде.

$$b = a [1/(1 + 0,53\tau_1 s) + \tau_1 s]; \quad (\text{A.1})$$

где $\tau_1 = \tau_0 + \Delta\tau$;

$$\tau_0 = ka / (2\pi (\beta^2 - 1)^{1/2});$$

$$\beta = 0,98 + 0,01\pi ka;$$

$$\Delta\tau = \begin{cases} 0,7, & \text{если } ka \leq 9,3; \\ 6,51/ka, & \text{если } 9,3 \leq ka \leq 65,1; \\ 0,1, & \text{если } 65,1 \leq ka, \end{cases}$$

где z — расстояние между **мишенью** и **ультразвуковым преобразователем**;

λ — длина ультразвуковой волны в среде распространения;

$k = 2\pi/\lambda$ — волновое число;

$s = z/\lambda a^2$ — расстояние между **мишенью** и **ультразвуковым преобразователем**, нормированное к протяженности **ближнего поля**.

Равенство (A.1) может быть решено и для s , если необходимо получить максимальное значение нормированного расстояния между **ультразвуковым преобразователем** и **мишенью** заданного радиуса b . Влияние поглощения и акустического течения рассматривается отдельно.

В порядке предосторожности в соответствии с 5.3 b никогда не должно быть меньше $1,5a$, даже если это допускает равенство (A.1).

Приведенные выше равенства применяют для поглощающей **мишени**, но их также можно использовать, чтобы определить, подходит ли отражающая **мишень** для измерений в случае расходящегося пучка.

В случае с выпуклым коническим рефлектором с полууглом 45° существует предельное значение ka для преобразователя, ниже которого требования к приведенным выше формулам не могут быть выполнены, независимо от размера отражателя, даже если вершина конуса отражателя настолько близка к преобразователю, насколько это возможно, т.е. касается его поверхности. Это предельное значение составляет $ka = 17,4$.

A.5.4 Весы или система для измерения силы

Тип требуемых весов существенно зависит от максимального значения измеряемой ультразвуковой мощности:

- значение мощности 10 мВт эквивалентно **радиационной силе** 6,7 мкН (в воде для поглощающей **мишени**), что соответствует массе 0,68 мг;

- значение мощности 10 Вт соответствует **радиационной силе** 6,7 мН, эквивалентной массе 0,68 г.

В первом случае наиболее подходящим инструментом будут электронные самокомпенсирующие микровесы, в последнем случае могут быть использованы обычные электронные или механические лабораторные весы по [15]. И в том и в другом случае необходима компенсация смещения **мишени** относительно первоначального состояния.

Если устройство для измерения уравнивающей силы градуируют посредством малых грузиков известной массы, иначе говоря, если показания этого устройства приведены в единицах массы, то результат измерения в единицах массы умножают на ускорение свободного падения g для его преобразования в значение силы. Если результаты измерений приведены в миллиграммах (или в граммах), умножение на g определяет значение силы в микроньютонх (или в миллиньютонх соответственно). При преобразовании силы в ультразвуковую мощность в соответствии с формулой, приведенной в приложении В, используют величину скорости звука в метрах на секунду, например, $c = 1491 \text{ м}\cdot\text{с}^{-1}$ для чистой воды при 23°C , что определяет значение мощности в микроваттах (или в милливаттах соответственно).

Примечание — Численное значение g зависит от места расположения весов. Это следует учитывать в каждом конкретном случае. Например, для Центральной Европы $g = 9,81 \text{ м}\cdot\text{с}^{-2}$, но и это значение будет зависеть от высоты над уровнем моря.

A.5.5 Сосуд (бак) измерительного устройства

Необходимо гарантировать следующее:

- ни **мишень**, ни какие-то другие части измерительного устройства не являются источником нежелательных отражений ультразвукового излучения;
- отраженные сигналы не направлены на **ультразвуковой преобразователь** и не воздействуют на него.

В противном случае измеряемая мощность не будет равной значению, соответствующему условиям **свободного поля**.

При использовании отражающей **мишени** оказываются критичными отражения от стенок бака. Их влияние на измеряемую мощность зависит от геометрии бака. Если в поперечном сечении бак цилиндрический, все отражения могут вернуться на **мишень** и, отразившись от нее, на преобразователь. Именно этим обосновано требование 5.5, чтобы энергия сигналов, отраженных от стенок бака, покрытых звукопоглощающим материалом, не превышала 1 % энергии, излучаемой **ультразвуковым преобразователем**.

В том случае, когда измерительный бак установлен непосредственно на чашу весов (см. схему на рисунке F.4 в приложении F), следует обеспечить, расположение бака точно по центру чаши.

A.5.6 Система подвески мишени

Если **мишень** подвешена на проволочках, пронизывающих поверхность жидкости, то их диаметр должен быть по возможности малым, чтобы снизить погрешности измерений, которые могут быть вызваны неполной смачиваемостью проволочек или частичками пыли. Использование проволочек малого диаметра наиболее важно в случае, когда **ультразвуковой преобразователь** установлен над **мишенью** (излучение вниз), как это показано на рисунке F.5 в приложении F.

Примечания

1 Наиболее подходящей в этом случае является платино-иридиевая проволока диаметром от 60 до 80 мкм.

2 Влияние проволочек подвески может быть проверено градуировкой системы с помощью грузиков известной массы и мишени, подвешенной в воде в соответствии с 7.2 и A.7.2.

3 При использовании установки, показанной на рисунке F.4 приложения F, следует выполнить специальные указания, связанные с тем, что внешняя поверхность преобразователя будет влиять на силу поверхностного натяжения воды. Для стабилизации уровня воды рекомендуется сделать небольшую временную выдержку перед тем, как начать измерения.

A.5.7 Установка преобразователя

Дополнительная информация отсутствует.

A.5.8 Пленки, защищающие от влияния течений

Обычно рассматривают два типа течений: тепловую конвекцию, которая существенна в случае применения **ультразвукового преобразователя**, нагревающегося при работе, и **акустическое течение**, связанное с ультразвуковым затуханием, наблюдающимся в первую очередь в высокочастотном диапазоне.

Если поглощение энергии вдоль траектории распространения звука значительно (из-за длинного пути распространения и/или высокой частоты излучения), то может проявиться **акустическое течение** (см. [16]). Его эффект может быть компенсирован:

- a) введением поправок в результаты измерения радиационной силы;
- b) использованием пленки, защищающей мишень от воздействия этого течения;
- c) изменением расстояния до мишени и экстраполяцией результатов измерения радиационной силы к нулевому расстоянию.

Используемая пленка должна быть, по возможности, тонкой, чтобы оптимизировать характеристики ее пропускания. Этот аспект является доминирующим на высоких частотах.

A.5.9 Акустическая связь с преобразователем

При точных измерениях, чтобы избежать влияния импеданса промежуточного слоя (пленки), **ультразвуковой преобразователь** должен быть непосредственно связан с измерительной жидкостью. Это особенно важно для очень чувствительных высокоточных систем уравнивания, в которых ультразвуковой пучок направлен вертикально вверх по [17], [18] (см. приложение F, рисунок F.1). Устранение влияния импеданса добавочной пленки особенно важно для измерений высокочастотных **ультразвуковых преобразователей**.

Подробные схемы устройств с согласующей мембраной для подобных измерений представлены в [19]. Устройства с согласующей мембраной будут хорошо работать при измерениях поля широкополосных **ультразвуковых преобразователей**, если «антипотокная» пленка установлена в соответствии с 5.8 и если потери в ней на прохождение звука определены предварительно.

A.5.10 Калибровка

Дополнительная информация отсутствует.

A.6 Требования к условиям измерений**A.6.1 Боковое смещение мишени**

Для отражающей **мишени** выпуклого типа необходимо обратить внимание на то, чтобы **мишень** не смещалась от центра под воздействием ультразвукового пучка. **Мишень** может перемещаться в область более низкой интенсивности, и угол падения звукового пучка на **мишень** может изменяться.

Этот эффект зависит главным образом от значения излучаемой мощности, пространственного распределения интенсивности в пучке и типа подвески **мишени**.

А.6.2 Дистанция от преобразователя до мишени

Расстояние между поверхностью **ультразвукового преобразователя** и **мишенью** или пленкой (если она используется) и **мишенью** должно быть, по возможности, малым, чтобы поглощение ультразвука вдоль звукового пути не вызывало **акустических течений**.

Поглощающая **мишень** всегда может быть установлена достаточно близко к **ультразвуковому преобразователю**, что снимает проблемы, связанные с расхождением ультразвукового пучка.

Для отражающей **мишени** вогнутого типа важно предотвратить воздействие отраженной волны на **ультразвуковой преобразователь**. Поэтому **мишень** этого типа должна быть установлена на расстоянии, обеспечивающем исключение такого взаимодействия по [20]. Минимальное расстояние зависит от конкретной ситуации и должно быть определено в каждом случае индивидуально.

С другой стороны, вершина отражающей **мишени** выпуклого типа может быть расположена фактически в контакте с поверхностью **ультразвукового преобразователя**, но это не означает, что **мишень** закрывает все полупространство, в которое излучает **ультразвуковой преобразователь**. Даже если (в случае расходящегося пучка) почти все поле попадает в выпуклый конус, то углы падения некоторых частей поля будут отличаться от тех, которые подразумеваются в формуле для плоской волны, что может привести к снижению действующей **радиационной силы**. Если есть какое-то подозрение, что поле **ультразвукового преобразователя** может быть недостаточно коллимированным (это может быть в первую очередь при малых значениях ka , т.е. на низких частотах, и/или при малом диаметре **ультразвукового преобразователя**), то расстояние между **ультразвуковым преобразователем** и **мишенью** рекомендуется изменять и делать повторные измерения. Некоторое снижение **радиационной силы** с увеличением расстояния, большее, чем определяемое ультразвуковым поглощением, показывает, что размер или тип **мишени** выбран неудачно.

Если для измерений высокой мощности используют поглощающую **мишень**, то расстояние между преобразователем и **мишенью** не должно быть меньше 8 мм. Поглощаемый ультразвук будет нагревать поглощающий материал. На малых расстояниях из-за прямой передачи тепла от поглотителя могут измениться характеристики преобразователя.

А.6.3 Вода

Для предотвращения кавитации при измерении **выходной мощности** выше 1 Вт используют только дегазированную воду. При низких уровнях **выходной мощности** дегазированная вода предпочтительна для точных измерений, однако во многих случаях, если предпринять меры, чтобы на поверхностях **ультразвукового преобразователя** и **мишени** отсутствовали пузырьки воздуха, можно применять дистиллированную воду без ее дополнительной дегазации.

Примечания

1 Со временем увеличивается количество растворенного в воде кислорода (см. приложение D). Скорость этого увеличения зависит от размеров бака и от перемешивания воды.

2 Использование добавок для предотвращения кавитации описано в приложении D, D.4.

3 Если используемая вода насыщена воздухом, то в процессе измерений при нагреве воды в ней будут образовываться пузырьки воздуха. Причиной этого является снижение растворимости газа при повышении температуры воды.

А.6.4 Контакт с водой

Полное смачивание (контакт с водой) поверхности **ультразвукового преобразователя**, **мишени** и пленки (если она применяется) достигается выдержкой этих частей в дегазированной воде в течение по меньшей мере нескольких часов перед началом измерений.

Примечание – Дегазация поглощающей мишени вместе с водой предотвращает возможные проблемы со смачиванием поглощающего материала.

А.6.5 Окружающие условия

Измерительный сосуд (бак) рекомендуется закрывать сверху, чтобы предотвратить тепловые конвекционные потоки в измерительной жидкости, вызванные эффектами охлаждения из-за испарения на поверхности жидкости.

Если используют измерительную установку, представленную в приложении F на рисунке F.4, закрыть измерительный сосуд может оказаться затруднительным или вовсе невозможным и тогда необходимо вводить поправки в показания весов на дрейф, вызванный испарением с поверхности воды.

Следует измерять температуру жидкости (воды) в баке, так как значение скорости звука в воде, необходимое для вычисления измеренной мощности, зависит от температуры (см. также A.7.10).

Примечание – Влияние внешних вибраций и воздушных потоков можно заметить по показаниям весов.

А.6.6 Тепловой дрейф

Его можно наблюдать и при применении отражающих **мишеней**, хотя и в меньшей степени.

Примечание – Влияние изменения плавучести мишени значительно снижается в системах, показанных на рисунке F.4 приложения F, но даже и в этом случае рекомендуется записывать показания весов как функцию времени.

A.7 Погрешность измерений

A.7.1 Общие положения

Дополнительная информация отсутствует.

A.7.2 Система уравнивания с подвеской мишени

Это требование обеспечивает автоматический учет влияния проволочек подвеса, пересекающих водную поверхность.

A.7.3 Линейность и разрешающая способность системы уравнивания

Дополнительная информация отсутствует.

A.7.4 Экстраполяция к моменту включения ультразвукового преобразователя

Дополнительная информация отсутствует.

A.7.5 Несовершенства мишени

Для оценки влияния несовершенства мишени на точность измерения радиационной силы требуется знать кинетическую энергию всех нежелательных волн, распространяющихся от мишени во всех направлениях. На практике считается достаточным описываемое ниже упрощенное приближение (модель) распространения плоской волны. При этом предположении акустическое радиационное давление равно плотности полной акустической энергии. Волна, пропускаемая поглощающей мишенью (как, например, в устройстве, приведенном на рисунке F.1a, приложение F) в прямом направлении, приводит к уменьшению радиационной силы, определяемой плотностью проходящей энергии, т.е. энергии, существующей позади мишени. Величину этого эффекта можно определить, если рассматривать мишень как препятствие и измерять радиационную силу с помощью дополнительной мишени, расположенной непосредственно за первой. Следует заметить, что отражение волны, прошедшей через мишень, от поверхности воды в устройстве, показанном на рисунке 1, удвоит уменьшение измеряемой радиационной силы.

Отраженная или рассеянная в обратном направлении поглощающей мишенью волна приводит к завышению измеряемого значения радиационной силы, что определяется плотностью отраженной энергии. Для плоской поглощающей мишени этот эффект может быть оценен сравнением отраженного от нее импульсного сигнала с сигналом от идеального отражателя. Однако для мишени со сложной поверхностью это измерение определяет только пространственно коррелированную составляющую, а не суммарную отраженную энергию. В этом случае отраженная энергия может быть оценена сканированием гидрофоном и интегрированием квадратов измеренного давления в поле отражений (см. IEC 62127-2). В альтернативном варианте для получения верхнего предельного значения отражений могла бы быть использована другая информация о свойствах поглотителя (полученная, например, как отражательная способность эквивалентного плоского образца). Измеряемая мощность может увеличиваться и при воздействии отражений от мишени на ультразвуковой преобразователь, что изменяет его выходные характеристики (см. [8]). Эффект этой интерференции может быть минимизирован слабым наклоном мишени или использованием лучшей мишени. Если интерференция имеет место, то это приводит к периодическим изменениям радиационной силы, что может наблюдаться при изменении частоты или расстояния между преобразователем и мишенью (см. [8]). Погрешность, вызванная какими-то остаточными эффектами интерференции, может быть оценена по амплитуде этих отклонений.

Изложенные здесь рассуждения о влиянии отраженных волн на поглощающую мишень верны и для отражающих мишеней. Отраженные волны могут приходиться как от мишени, так и от боковых поглотителей (см. приложение F, рисунки F.1b, F.2 и F.6), что должно быть исследовано более внимательно.

Большинство реальных оценок точности будут получены сравнительными измерениями с мишенями различных типов. Акустические свойства мишеней существенно изменяются с частотой, и поэтому оценка погрешности должна быть сделана на каждой заданной частоте. Это особенно важно для частот ниже 2 МГц, на которых трудно получить совершенную мишень.

В целях уменьшения влияния когерентных отражений рекомендуется проводить по два измерения с усреднением их результатов на расстояниях, отличающихся на $\frac{1}{4} \lambda$, где λ — длина акустической волны.

A.7.6 Геометрия отражающей мишени

Угол конической отражающей мишени влияет на результат измерения (см. приложение B, подраздел B.2). Если полуугол конуса в отражателе выпуклого типа с номинальным значением 45° лежит в пределах $45^\circ \pm 1^\circ$, то погрешность измерения мощности составляет $\pm 3,5\%$. Если полуугол конуса вогнутого отражателя с номинальным значением 63° (что означает $\Theta = 27^\circ$ для записей в приложении B, подраздел B.2) лежит в пределах $63^\circ \pm 1^\circ$, то суммарная погрешность измерений мощности составляет $\pm 1,8\%$.

Примечание — В приложении E приведена дополнительная информация о влиянии размера мишени на результат в случае расходящегося звукового пучка.

A.7.7 Боковые поглотители для измерений с отражающей мишенью

Несовершенства боковых поглотителей в устройствах, приведенных на рисунках F.1b, F.2, F.5b и F.6 приложения F, увеличивают интенсивность отраженных волн, возвращающихся на мишень, что приводит к увели-

чению измеренного значения **радиационной силы**. Кроме того что плотность отраженной энергии существенна и в некогерентных условиях, здесь также могут иметь место эффекты интерференции (см. А.7.5).

А.7.8 Плохая ориентация мишени

Здесь рассмотрена ситуация, когда **ультразвуковой преобразователь** и устройство измерения силы коллинеарны друг другу, но угловая ориентация **мишени** неправильна.

В то время как **радиационная сила**, действующая на идеальную поглощающую **мишень**, рассчитанная по формуле (В.1) приложения В, нечувствительна к наклону **мишени**, то в случае отражающей **мишени** измерения зависят от правильности ее ориентации. Например, угловая погрешность в $\pm 1^\circ$ для плоского отражателя с углом в 45° приводит к погрешности измерения мощности, равной $\pm 3,5\%$. Влияние разориентации для конической отражающей **мишени** нельзя дать универсальной формулой, но в общем случае оно будет существенно меньшим, чем для плоской **мишени**, в частности, если **мишень** расположена по оси пучка. Что касается 45° -ной конической отражающей **мишени**, центрированной в цилиндрически симметричном пучке, то ее чувствительность к угловой разориентации снижается еще больше.

Преимущество вогнутой конической отражающей мишени в том, что в зависимости от типа подвеса она будет самоцентрироваться симметрично ультразвуковому пучку.

А.7.9 Плохая ориентация ультразвукового преобразователя

Здесь рассмотрена ситуация, когда **мишень** и устройство измерения силы коллинеарны друг другу, но **ультразвуковой преобразователь** установлен или ориентирован неправильно.

Для идеальной поглощающей **мишени** значительных размеров **радиационная сила** пропорциональна косинусу угла разориентации. Для 45° -ной выпуклой конической отражающей **мишени** максимальная погрешность, вызванная разориентацией, может ожидаться равной $\pm 3\%$, если максимальные ошибки установки и угловой ориентации оцениваются ± 3 мм и $\pm 3^\circ$, что представляется реалистичным при регулировке «на глаз».

Если при повторных измерениях ультразвуковой преобразователь извлекается из устройства между измерениями, то неточная установка и ориентация преобразователя войдут в оценку случайной погрешности измерения. Но может иметь место и некоторая систематическая составляющая, связанная с этими причинами.

А.7.10 Температура воды

Из-за температурной зависимости скорости звука в воде (см. [22]) погрешность измерения температуры $\pm 1^\circ\text{C}$ приводит к неопределенности измерения мощности $\pm 0,2\%$.

Может наблюдаться значительное повышение температуры при проведении измерений мощности свыше 1 Вт. Следует быть внимательным и принимать в расчет действительное повышение температуры.

А.7.11 Затухание ультразвука и акустическое течение

Значение мощности, вычисленное по результатам измерений **радиационной силы**, относится к положению **мишени** на определенном осевом расстоянии от **ультразвукового преобразователя**. Часто интересуются излучаемой мощностью, приведенной к поверхности **ультразвукового преобразователя**. Ниже рассмотрена возникающая при этом дополнительная погрешность.

Эта погрешность существенна для измерительных систем, представленных на рисунках F.1, F.2, F.3, F.5, F.6 и F.7 приложения F. Для системы измерений, приведенной на рисунке F.4 приложения F, эти эффекты кажутся менее значимыми, но в том случае, если эти эффекты все-таки присутствуют, их происхождение неизвестно. Для такой системы приемлема иная методика введения поправок по сравнению с той, которая изложена ниже.

Существуют две базовые модели для расчета разницы между отмеченными выше значениями мощности. Первая из них учитывает только влияние затухания ультразвука. В этом случае делают поправку в виде экспоненциального коэффициента (см. пункт В.3.2 приложения В). Вторая включает в себя эффекты **акустического течения** вдоль пути свободного распространения к фронтальной стороне **мишени**. Для поглощающей **мишени** при известных идеальных условиях по теореме Борнуса [23] эффекты затухания и **акустического течения** компенсируют друг друга, а значит, и не нужно вводить поправку. Поведение реальных **мишеней** (как поглощающих, так и отражающих) лежит где-то между этими двумя базовыми моделями по [16]. Поэтому рекомендуется рассматривать размах погрешностей, равный разнице между некорректированным значением измеренной мощности и ее значением, учитывающим затухание по [23]. Этот вклад в погрешность зависит от расстояния до **мишени** и доминирует, когда измерения проводят в диапазоне высоких мегагерцевых частот.

Альтернативный метод оценки заключается в измерении мощности как функции расстояния до **мишени** и экстраполяции результатов к нулевой дистанции посредством алгоритма регрессии, базирующегося на линейном или экспоненциальном законе зависимости от расстояния. Измеренные значения не будут точно соответствовать этой зависимости, т.е. будет наблюдаться некоторый экспериментальный разброс, и тогда для получения оценки погрешности результата экстраполяции используют стандартные математические процедуры.

Для **мишени** с неплоской поверхностью трудно определить эффективное расстояние до нее. Здесь полезно вспомнить, что средняя высота конуса или пирамиды равна $1/3$ высоты при отсчете от основания или $2/3$ при отсчете от вершины. Это правило можно применять, когда используют отражающие **мишени** конической формы или поглощающие **мишени** с клиновыми пирамидообразной формы. Для воображаемого идеального цилиндрического пучка, падающего на выпуклую коническую **мишень**, эффективное расстояние до **мишени** равно $(2a/3) \tan \beta$, где a — радиус пучка, а β — полуугол конуса.

А.7.12 Свойства пленки

Дополнительная информация отсутствует.

A.7.13 Конечность размера мишени

Приведенная в А.5.3 формула для минимального размера **мишени** базируется на 2 %-ном критерии. Если действительная ширина **мишени** более чем на 50 % больше, чем определенное по А.5.3 значение, то имеет смысл оценить ее вклад в погрешность только как 1 % или даже меньше [14]. Рекомендуется проверить зависимость **радиационной силы** от расстояния до **мишени** в соответствии с А.6.2, приняв в расчет затухание и **акустическое течение** (см. 7.11).

Приведенные формулы справедливы для поглощающей **мишени**. Приведенные в А.5.3 и в приложении Е ограничения применимы для выпуклых конических **мишеней**.

A.7.14 Плосковолновое приближение

Если поле имеет сходящуюся или расходящуюся структуру, то применение формул из подраздела В.2 приложения В для плоской волны не совсем корректно. Теоретические оценки границ погрешностей, вызванных применением этих формул для фокусируемых полей для поглощающей **мишени**, приведены в пункте В.4.2 и подразделе В.5 приложения В (см. [25]). Теоретические оценки границ погрешностей, вызванных применением этих формул для расходящихся полей для поглощающей **мишени**, приведены в подразделе Е.1 приложения Е. Ситуация с расходящимися полями для выпуклой конической отражающей **мишени** приведено в подразделе Е.2 приложения Е.

A.7.15 Влияние окружающих условий

Случайные погрешности, вызванные окружающими вибрациями, воздушными течениями и изменением температуры, оценивают по меньшей мере трехкратным повторением измерений, предпочтительно в разные дни.

A.7.16 Измерение напряжения возбуждения

В общем случае погрешность измерения напряжения возбуждения **ультразвукового преобразователя** не влияет на погрешность измерения **выходной мощности**. Если **выходную мощность** одного и того же **ультразвукового преобразователя** измеряют в различных лабораториях (например, в целях сличения), то должны быть учтены возможные различия в амплитуде напряжения возбуждения. Так как **выходная мощность** пропорциональна квадрату приложенного напряжения, и в таких случаях обычно пользуются значением излучающей способности G , то погрешность измерения напряжения удваивается при ее включении в суммарную погрешность для G .

Примечания

1 Когда речь идет о напряжении возбуждения, важно, чтобы оно было измерено непосредственно на входе **ультразвукового преобразователя**.

2 Рекомендуется, чтобы напряжение возбуждения измеряли и записывали в процессе каждого измерения **выходной мощности**, чтобы затем определить значение напряжения для каждого требуемого уровня **выходной мощности** или для вычисления излучающей способности. Эти данные используют и для выявления нестабильностей различного рода.

A.7.17 Температура ультразвукового преобразователя

Изменение **выходной мощности** при изменении температуры **ультразвукового преобразователя** может иметь значение, если проводят сравнительные измерения в различное время и в различных местах. Иногда это изменение может быть очень значительным (например, 5 % на 1 °С), в частности, для многослойных, согласованных по импедансу **ультразвуковых преобразователей**. Изменение температуры может быть вызвано изменением окружающих условий или рассеянием тепла в самом **ультразвуковом преобразователе**.

Повышение температуры преобразователя может вызывать также тепловые конвекционные потоки, которые могут изменять показания весов.

Эти эффекты могут быть оценены исследованием **радиационной силы** в зависимости от времени непрерывной работы **ультразвукового преобразователя**.

A.7.18 Нелинейность

а) Линейность системы уравнивания, включая подвеску **мишени**, проверяют при ее градуировке посредством нескольких грузиков различной массы или измерениями с помощью заведомо **линейного ультразвукового преобразователя** (см. 7.2) мишенью, расположенной ближе чем 10 мм от него.

б) В соответствии с 6.3 и 6.4 используют дегазированную воду без каких бы то ни было воздушных пузырьков. Если они все же присутствуют или имеется кавитация в ультразвуковом поле, то измерения мощности могут быть неверны. Какой-то общей оценки этих источников погрешности дать нельзя.

с) Затухание ультразвука и **акустическое течение** могут сопровождаться нелинейностями. Если расстояние между **ультразвуковым преобразователем** и **мишенью** или наименьшее расстояние до **мишени** (в экспериментах с изменением расстояния) менее 10 мм, то следует руководствоваться А.7.11. Если расстояние между **ультразвуковым преобразователем** и **мишенью** или наименьшее расстояние до **мишени** (в экспериментах с изменением расстояния) 10 мм или более, то вероятны дополнительные погрешности, связанные с нелинейностями, но этому нельзя дать общей оценки.

Может показаться, что этот эффект можно проверить с помощью линейного образцового **ультразвукового преобразователя** с известной **выходной мощностью**. Следует заметить, что нелинейные явления при затухании ультразвука и **акустическом течении** могут зависеть от волновой формы и от величины пика давления, и тогда результаты испытаний, полученные с линейным образцовым **ультразвуковым преобразователем**, вол-

новая форма выходного сигнала которого отличается от той, которая воспроизводится измеряемым преобразователем, не будут полностью убедительны.

d) Кроме эффектов, рассмотренных в перечислениях а), b) и с), теоретическое соотношение для **радиационной силы** само по себе может быть нелинейным и отличаться от формул, приведенных в подразделах В.2 и В.5 приложения В, где установлены линейные соотношения между мощностью и силой. Тем не менее в диапазоне **выходных мощностей**, производимых существующим в настоящее время диагностическим и терапевтическим ультразвуковым оборудованием, акустическую **радиационную силу** рассматривают как линейную функцию по отношению к **выходной мощности**. Нелинейные отклонения от формул, приведенных в подразделах В.2 и В.5 приложения В, рассматривают как пренебрежимо малые по сравнению с другими источниками погрешности [28].

А.7.19 Другие источники

Рекомендуется периодически проверять, не содержит ли суммарная погрешность, определенная с использованием приведенных выше рекомендаций, других источников случайных погрешностей. Это достигают путем разборки и повторной сборки измерительного оборудования и повторения не менее трех измерений.

Если требования разделов 5 и 6 для преобразователей с $ka \geq 30$ выполнены, то достижимо значение суммарной неопределенности измерений 10 % в частотном диапазоне от 1 до 10 МГц по [26], [29] — [32], 20 % вне этого диапазона до 20 МГц и 30 % свыше 20 МГц. Для преобразователей, у которых $10 < ka < 30$, достижимо значение суммарной точности измерений 20 % на частотах, близких к 1 МГц.

Анализ погрешностей для конкретных систем приведен в [24], [26], [30], [33]. Если возможно использование калиброванных эталонных **ультразвуковых преобразователей**, то с ними рекомендуется проводить контрольные измерения по [30], [31], [34].

Приложение В
(обязательное)

Основные формулы

В.1 Рекомендуемые настоящим стандартом измерения **радиационной силы** проводят в условиях «открытого сосуда» (условиях Ланжевена), т.е. облучаемая жидкость контактирует с окружающей средой, подверженной внешнему давлению воздуха.

В.2 При таких условиях и для плоских ультразвуковых волн малой амплитуды **радиационное давление**, проявляющееся на границе раздела двух сред, равно разности между плотностями акустической энергии на обеих сторонах поверхности. В этом случае соотношение между составляющей F **радиационной силы** на **мишень** в направлении распространения первичной волны и акустической **выходной мощностью** P **ультразвукового преобразователя** вычисляют по формулам:

для идеальной поглощающей **мишени**

$$P = cF; \quad (\text{В.1})$$

для идеальной отражающей **мишени**

$$P = cF / (2 \cos^2 \Theta), \quad (\text{В.2})$$

где c — скорость звука в среде распространения (в воде);

Θ — угол между направлением распространения падающей волны и нормалью к отражающей поверхности.

П р и м е ч а н и е — Под направлением падающей волны в данном случае понимается направление оси ультразвукового поля, т.е. его более общее, а не частное определение.

В.3 Вышеприведенные формулы включают два приближения.

В.3.1 **Мишень** является достаточно большой, чтобы перекрыть все поперечное сечение ультразвукового пучка, т.е. доля акустической мощности, излучаемая в направлениях, проходящих мимо **мишени**, пренебрежимо мала по сравнению с полной акустической мощностью.

В.3.2 В среде распространения отсутствует поглощение ультразвука. Если оно имеется, то символ P в этих формулах представляет акустическую мощность в месте расположения **мишени**. Для преобразования этой акустической мощности в **выходную мощность ультразвукового преобразователя** ее значение умножают на $\exp(2\alpha z)$, где z — расстояние между **мишенью** и **ультразвуковым преобразователем**, а α — амплитудный коэффициент затухания плоских волн. Значение α на частотах, рассматриваемых в настоящем стандарте, пропорционально f^2

$$\alpha f^2 = 2,3 \cdot 10^{-4} \text{ МГц}^{-2} \text{ см}^{-1} \text{ для чистой воды при } 23^\circ\text{C}, \quad (\text{В.3})$$

где f — частота ультразвукового поля по [35].

Приведенные выше формулы предполагают отсутствие нелинейных искажений, а также добавочных сил на **мишень**, вызванных **акустическими течениями** (предполагается использование экранирующей пленки).

В.4 Приведенные выше формулы выведены в предположении распространения плоской волны (в плосковолновом приближении). Но структура поля **ультразвуковых преобразователей** в общем случае отличается от плоской волны главным образом из-за дифракционных эффектов. Тем не менее использование этих формул рекомендуется из следующих соображений.

В.4.1 С точки зрения эксперимента для измерений с обычной точностью в несколько процентов никогда не бывает плохих **ультразвуковых преобразователей** поршневого типа.

В.4.2 С теоретической точки зрения [см. [36] и формулу (Е.2) в приложении Е] плосковолновое приближение приблизительно верно для круглого поршневого источника с достаточно высоким значением ka ($k=2\pi/\lambda$ — волновое число в среде распространения; a — радиус **ультразвукового преобразователя**; теоретическое исследование ограничивается случаем поглощающей **мишени**). Например, несоответствие не превышает 2 %, если $ka \geq 35$, что обычно легко выполняется для **ультразвуковых преобразователей**. Несостоятельность приведенных выше формул может иметь место главным образом в диапазоне низких значений ka (введение поправок для этого случая рассмотрено в приложении Е).

В.5 Теоретически обосновано по [25], что формула плосковолнового приближения не полностью верна для фокусируемых **ультразвуковых преобразователей**. Соотношение между мощностью сфокусированного ультразвукового поля и **радиационной силой** в случае поглощающей **мишени** может быть представлено как

$$P = 2 cF / (1 + \cos \gamma), \quad (\text{B.4})$$

где $\gamma = \arcsin (a/d)$ — фокальный угол (полуугол);

d — геометрическое фокусное расстояние (радиус кривизны) **ультразвукового преобразователя**;

a — радиус активного элемента **ультразвукового преобразователя**.

При $\gamma \rightarrow 0$ или $d \rightarrow \infty$ приведенное выше выражение преобразуется в формулу для плоской волны. Пока не будет получено (теоретически или экспериментально) иное независимое выражение, различие в этих формулах может рассматриваться как возможный вклад фокусировки поля в оценку неопределенности измерений.

В.6 Ниже приведена приблизительная формула для вычисления **радиационной силы** при использовании конического отражателя в сфокусированном ультразвуковом поле. Она основана на следующих предположениях.

Ультразвуковое поле, создаваемое круглым преобразователем со сферической поверхностью в непоглощающей жидкости, считается состоящим из акустических лучей, каждый из которых распространяется вдоль прямой линии и полностью отражается от поверхности **мишени** как плоская волна, где γ — фокальный полуугол.

Коническая **мишень** — это идеальный твердый или мягкий отражатель. Ее вершина размещается на оси поля между преобразователем и его фокусом. Геометрия **мишени** характеризуется углом Θ , как это определено в разделе 4. Типичные значения Θ вогнутых отражателей лежат между 25° и 30° . Для выпуклых отражателей эти значения следует понимать как отрицательные, и тогда типичное значение $\Theta = -45^\circ$.

Мишень полностью перекрывает все поле, т.е. не существует лучей, которые не попадали бы на **мишень**.

Отраженные лучи свободно распространяются до бесконечности или пока полностью не поглотятся где-либо идеальным поглотителем. Ни один из лучей не возвращается на преобразователь. В случае с вогнутой **мишенью** многократных отражений не существует.

В этом случае формула имеет вид

$$P = 4 cF \cdot \text{function} (\gamma, \Theta),$$

$$\text{где } \text{function} (\gamma, \Theta) = (1 - \cos \gamma) / [(1 - \cos 2\gamma)(1 + \cos 2\Theta) - (2\gamma - \sin 2\gamma)\sin 2\Theta]. \quad (\text{B.5})$$

Примечания

1 Угол γ фигурирует в приведенной формуле не только в тригонометрических функциях и поэтому должен выражаться в радианах.

2 Если $\Theta = 45^\circ$, то в соответствии с формулой (B.5) значение P/cF составит 0,98 (т.е. разница между значениями, вычисленными по формулам (B.2) и (B.5), составит 2 %) при значении γ , соответствующем $d = 32a$. Это обстоятельство и является основой для соответствующих рекомендаций в 5.2.3.

Следует отметить, что приведенное выше выражение переходит в ступенчатую функцию Хевисайда, когда вершина конуса перемещается через фокус.

Приведенная выше формула получена на основе несовершенной модели, и поэтому ее следует рассматривать как аппроксимацию. Эффектами дифракции в данном случае можно пренебречь, как и мнимыми частями скорости частиц, появляющимися, когда акустические лучи не параллельны друг другу. Локальное отклонение от прямого распространения (например, в результате дифракции) может привести к увеличению или уменьшению **радиационной силы**, тогда как при использовании поглотителя дифракция приводит к уменьшению **радиационной силы**.

Примечание — Тем не менее существует экспериментальное и численное подтверждение правильности акустической модели, положенной в основу формулы (B.5) по [37]. В этом конкретном эксперименте с выпуклым коническим отражателем с углом $\Theta = -45^\circ$ формула (B.5) была приблизительно верна, когда расстояние между преобразователем и вершиной конуса превышало 20 мм и было меньше на 10 мм и более фокусного расстояния. На расстояниях, меньших 20 мм, при явном наличии отражений между преобразователем и конусом, измеряемая сила возрастает и примерно удваивается на очень малых расстояниях; на расстояниях от фокуса, меньших 10 мм, и за фокусом измеряемая сила постепенно уменьшается от дофокусного значения, определяемого формулой (B.5), до более низких значений за фокусом.

Приложение С
(справочное)

Другие методы измерения мощности ультразвука

Применяют и многие другие методы измерения **радиационной силы**, как, например, торсионное уравновешивание по [38], или устройства, использующие модуляцию **радиационной силы** по [24], [39]. Системы уравновешивания **радиационной силы** с модуляцией могут быть использованы с любым **ультразвуковым преобразователем**, способным работать при модулированном или тонально-импульсном возбуждении. Большое семейство устройств создано на основе метода плавающей **мишени**, которые обычно предназначены для работы в диапазоне мощности порядка единиц ватт, используемом в ультразвуковой терапии. В начальном варианте по [20] рефлектор конической формы под действием **радиационной силы** перемещался в более тяжелую жидкость (тетрахлорид углерода или тетрафторэтилен). В [40]–[44] можно найти множество модификаций и усовершенствований этого принципа. Очень чувствительные к погружению весы, пригодные для измерений в микроваттном диапазоне, описаны в [45].

Другие методы, отличающиеся от принципа уравновешивания **радиационной силы**, основаны на сканировании ультразвукового поля посредством калиброванного гидрофона (плоское сканирование) (см. IEC 62127-2), [46]), дифракции света (см. [1], [47]) и калориметрии (см. [1], [3], [48]).

Приложение D
(справочное)

Среда распространения и дегазация

D.1 Установлено, что на результаты измерения мощности ультразвука на частотах 1 МГц и ниже может оказывать сильное влияние акустическая кавитация. Кавитация — это рост, осцилляции и схлопывание ранее в среде существовавших микропузырьков, наполненных паром или газом. В процессе измерения мощности ультразвука пузырьки рассеивают ультразвуковой пучок, излучаемый испытуемым преобразователем, приводя к нестабильности и занижению его действительной мощности. Поэтому необходимо знать, когда появляется кавитация, и выбирать подходящую среду, в которой кавитация затруднена. Метод определения начала кавитации описан в [26]. В частности, начало инерциальной кавитации часто характеризуется наличием субгармоник основной рабочей частоты. Пример акустического спектра, полученного с помощью зондового гидрофона, приведен в [26].

Возможные методы дегазации воды приведены в таблице D.1. В таблицу D.1 сведены методы, опубликованные во многих документах, для того чтобы показать многообразие возможностей получения дегазированной воды. Для более подробного описания процедур подготовки воды даны ссылки на соответствующие источники. Если применение дегазированной воды обязательно, то рекомендуется измерять концентрацию растворенного в воде кислорода, что даст полезную и необходимую информацию о количестве растворенного в воде газа.

Существуют и другие методы или добавки для уменьшения содержания газа в воде:

- электрохимический процесс выделения кислорода из воды. Этот метод, как и электролитический, достаточно сложно выполнить;
- добавление в воду гидроксида цинка. Проблема заключается в том, что он очень токсичен и через некоторое время разлагается в газ;
- использование микрофильтра. Это дорогостоящий способ, пригодный для небольшого количества воды. Может использоваться для проточной воды;
- методы дегазации при пониженном давлении (например, 12 ч при 2,5 кПа) и нагреванием (15 мин при температуре 100 °С). С их помощью получают хорошо дегазированную воду (концентрация $O_2 < 4$ мг/л), но только на несколько часов, см. рисунок D.1. Во всех установках для уменьшения времени дегазации важно отношение площади поверхности воды к ее объему. Скорость насыщения воды газом, т.е. восстановления исходных значений газосодержания, зависит от размеров бака с водой и от состояния поверхности воды (спокойное или нет).

Методы дегазации вакуумированием или кипячением, приведенные в таблице D.1, обеспечивают примерно одну и ту же степень дегазации;

- менее известен способ добавления сульфита натрия или этандиола в воду для сдерживания начала кавитации. И в этих случаях скорость последующего насыщения воды газом зависит от размеров бака и от состояния поверхности воды.

D.2 Дегазация вакуумированием

Воду можно дегазировать, выдерживая ее под давлением от 2 до 2,5 кПа. После 24 ч откачки концентрация растворенного O_2 может составить менее 1 мг/л. Концентрация O_2 в воде сохраняется на уровне ниже 4 мг/л в течение нескольких часов.

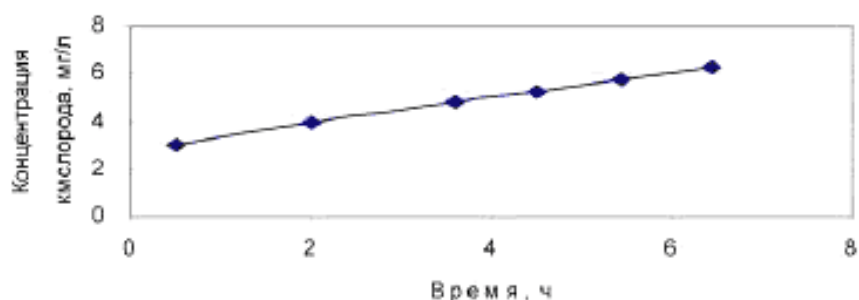


Рисунок D.1 — Изменение во времени концентрации кислорода, растворенного в 200 мл дегазированной методом вакуумирования воды с площадью поверхности 34 см^2

Т а б л и ц а D.1— Методы дегазации воды

Документ	Метод	Начальное качество воды	Процедуры дегазации	Требования к качеству после дегазации
IEC 61846	Кипячение	Дистиллированная и фильтрованная	Кипячение в течение 15 мин Охлаждение до $54 \text{ }^\circ\text{C}$ Заполнение через шланг и закупоривание Охлаждение и хранение	Измерение концентрации O_2 не требуется
	Кипячение при пониженном давлении	Дистиллированная и фильтрованная	Кипячение при давлении $<10^4 \text{ Па}$ (20 л) Быстрое охлаждение до $39 \text{ }^\circ\text{C}$. Хранение при $39 \text{ }^\circ\text{C}$ и давлении $<10^4 \text{ Па}$ в течение 1–7 сут	
	Распыление при пониженном давлении	Дистиллированная и фильтрованная	Распыление при давлении $<10^4 \text{ Па}$	
IEC 60854	Кипячение	Дистиллированная	Нагревание до $80 \text{ }^\circ\text{C}$ в течение 1 ч	
IEC 61102	Пониженное давление	Дистиллированная	При давлении 2500 Па в течение 1 ч	
Настоящий стандарт	Пониженное давление	Деионизированная	При давлении 2500 Па не менее 24 ч до концентрации $O_2 < 1 \text{ мг/л}$	Концентрация $O_2 < 4 \text{ мг/л}$

Окончание таблицы D.1

Документ	Метод	Начальное качество воды	Процедуры дегазации	Требования к качеству после дегазации
	Кипячение	Деионизированная	Кипячение в течение 5 мин Охлаждение без перемешивания до 23 °С Концентрация O ₂ должна быть < 2 мг/л	
	Добавление Na ₂ SO ₃	Деионизированная	Добавление 4 г/л Na ₂ SO ₃ приведет к концентрации O ₂ 0,1 мг/л	
	Различные процедуры	Деионизированная	По выбору	
IEC 60866	Кипячение	Дистиллированная	Нагревание до 80 °С в течение 1 ч, сохранность 48 ч при 10 ⁵ Па	Измерение концентрации O ₂ не требуется
	Пониженное давление	Дистиллированная	Вакуумирование при 2000 Па или менее, сохранность 48 ч при 10 ⁵ Па	
[49]		Дистиллированная	Откачка центробежным насосом при очень низком давлении и нагревании с непосредственным заполнением бака. Для длительного хранения сосуд герметизировать	Для измерений с гидрофоном: концентрация O ₂ < (5—8) мг/л. Для измерений мощности: концентрация O ₂ < 4 мг/л
[50]	10 различных методов	Различная	Различные процедуры	Измерение концентрации O ₂ не требуется

D.3 Дегазация методом кипячения

Еще один приемлемый для дегазации метод — это кипячение воды в течение определенного периода времени. В таблице D.2 приведены результаты, которые можно получить, используя три различные процедуры.

Концентрация кислорода дана после кипячения и охлаждения в резервуаре до температуры ниже 23 °С. Время охлаждения зависит от внешних условий и скорости перемешивания воды в резервуаре.

Т а б л и ц а D.2 — Условия дегазации воды кипячением

Время кипячения, мин.	Начальная концентрация O ₂ , мг/л (до кипячения)	Конечная концентрация O ₂ , мг/л, при 23 °С	Время охлаждения от 100 °С до 23 °С, мин
5 ^a	7,2 ^a	1,7 ^a	24 ^a
10 ^a	7,8 ^a	2,0 ^a	35 ^a
20 ^b	8,0 ^b	3,1 ^b	28 ^b
^a Без перемешивания; ^b Очень слабое перемешивание.			

Из таблицы D.2 можно сделать следующие выводы:

- кипячение на протяжении 5 мин достаточно дегазирует воду;
- перемешивание (даже очень слабое) в период охлаждения сильно повышает содержание кислорода в воде;
- время охлаждения несущественно влияет на содержание кислорода до тех пор, пока оно менее 35 мин.

D.4 Дегазация добавлением Na_2SO_3

Другим методом дегазации, обеспечивающим получение очень хороших результатов, является добавление сульфита натрия (Na_2SO_3). Вода, насыщенная кислородом при 20 °С, будет содержать около 9 мг/л кислорода. Для связывания этого кислорода необходимо около 0,5 г/л сульфита натрия. При этом он превращается в сульфат натрия (Na_2SO_4).

Для примера берут воду, в которую добавляют Na_2SO_3 для получения 4 %-го (по весу) раствора. Содержание O_2 в такой воде остается < 4 мг/л на протяжении длительного времени (см. рисунок D.2). Скорость насыщения такого раствора воздухом существенно зависит от размеров бака с водой. В емкостях с большими размерами время насыщения дегазированной воды кислородом превышает 150 ч.

Скорость звука в воде после добавления Na_2SO_3 практически не изменяется. Изменение плотности менее 1 %. Электрическая удельная проводимость раствора 4 г/л Na_2SO_3 составляет 5,1 мС/см.

Примечание — Измерения начались непосредственно после заполнения емкости при температуре воды (22 ± 1) °С.

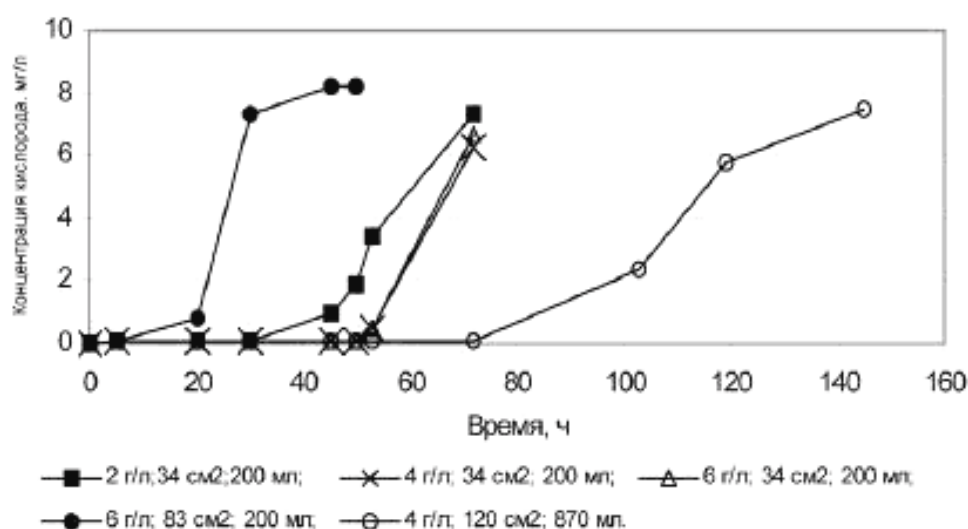


Рисунок D.2 — Зависимость от времени концентрации растворенного кислорода при содержании сульфита натрия 2, 4 и 6 г/л в деминерализованной воде для емкостей различного объема (200 и 870 мл) и площади поверхности воды (34, 83 и 120 см²)

Подобно щелочному раствору раствор Na_2SO_3 в воде воздействует на некоторые металлы, такие, например, как алюминий и никель. После 2 ч нахождения в растворе алюминиевый корпус преобразователя будет отчасти корродирован. Именно поэтому такие преобразователи рекомендуется погружать в раствор на возможно более короткий период времени.

Исходя из вышеизложенного можно сделать вывод, что раствор Na_2SO_3 хорошо подходит для использования как альтернативная среда.

Примечание — Этим способом удаляется только растворенный в воде кислород. Однако было показано, что для предотвращения кавитации и нужно удалять кислород (см. [27]).

D.5 Среда распространения, отличная от воды

Этандиол (этиленгликоль)

Водный раствор этандиола, например в соотношении 2:1, в качестве среды, препятствующей кавитации, использовать не рекомендуется, хотя и можно предположить, что благодаря высокой вязкости смеси появление кавитации было бы менее вероятным.

Проведенные измерения с использованием раствора этандиола показывают, что появление субгармоник в спектре сигнала как предвестников кавитации наблюдается только при наивысших уровнях мощности и что такая среда менее подвержена кавитации, чем вода. Однако измерение акустических свойств раствора показывает, что скорость распространения звука в нем при 19,5 °С равна 1720 м/с, что на 16 % выше, чем в воде. К тому же удельный акустический импеданс раствора этандиола отличается от воды на 20 %, что далеко не идеально.

Физиологический раствор

Были предположения использовать в системах уравнивания **радиационной силы** в качестве дегазированной жидкости физиологический раствор, применяемый в лечебных учреждениях. Испытания, проведенные с использованием такой жидкости, подтвердили, что кавитация в ней возникает при более низких уровнях мощности (5 Вт), чем в воде (15 Вт). Поэтому эта среда не рассматривается как альтернативная для использования при измерениях мощности (см. [27]).

Примечание — Стандартный физиологический раствор — это стерилизованная вода, содержащая 0,9 % хлорида натрия (9 г/л).

Приложение Е
(справочное)

**Измерение радиационной силы
при расходящихся ультразвуковых пучках**

**Е.1 Поправки и погрешности, расходящиеся поля, попадающие
на поглощающую мишень**

Общепринятые методы измерения **радиационной силы** F и вычисления мощности ультразвука P основаны на предположении, что волна плоская. Более реалистичные модели полей (по [25]), исследованные в процессе выполнения Европейского совместного проекта, изложены в приложении В отчета об исследованиях [26]. В целом можно утверждать, что структура реального несфокусированного поля соответствует чему-то среднему между полем плоских волн и полем, создаваемым круглым плоским поршневым источником. В случае абсолютно поглощающей **мишени** с бесконечным размером поперечного сечения верны отношения:

$$\text{для поля плоских волн } \frac{P}{cF} = 1 ; \quad (\text{E.1})$$

для поля от круглого плоского цилиндрического источника

$$\frac{P}{cF} = \frac{1 - J_1(2ka) / ka}{1 - J_0^2(ka) - J_1^2(ka)}, \quad (\text{E.2})$$

где c — скорость света, k — волновое число, a — радиус преобразователя и J — функция Бесселя.

На рисунке Е.1 осциллирующая кривая иллюстрирует выражение (Е.2). Максимумы могут быть соединены плавной кривой (сглаживание «по пикам») согласно формуле

$$\frac{P}{cF} = fct(ka) = 1 + \frac{0,6531}{ka} \left(1 + \frac{1,407}{(ka)^{2/3}} \right), \quad (\text{E.3})$$

которая показана сплошной линией на рисунке Е.1.

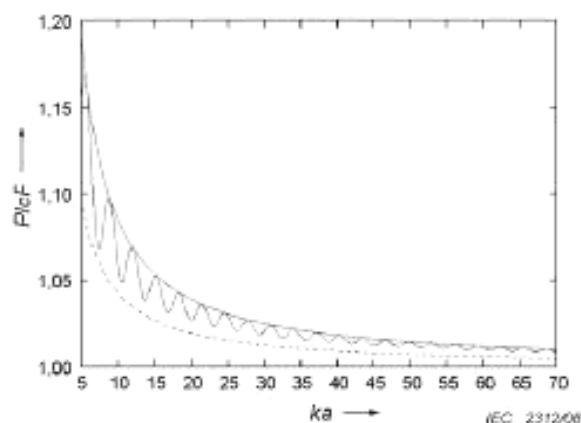


Рисунок E.1 — Зависимость P/cF от ka (осциллирующая линия) с аппроксимацией «по пикам» (сплошная линия) и центральной (по половинным значениям) линией (пунктирная линия), представляющей поправочный коэффициент $corr$

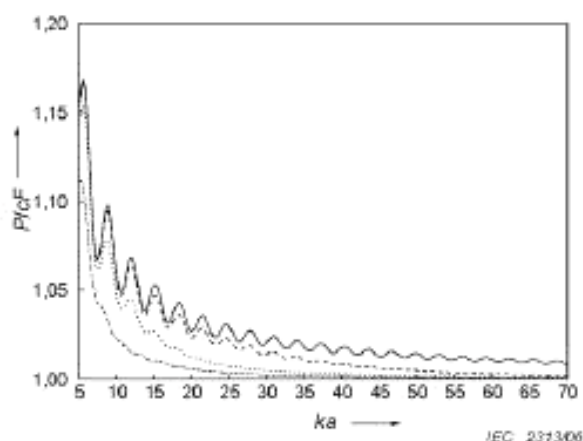


Рисунок E.2 — Зависимость P/cF от ka для четырех различных псевдотрапецевидных амплитудных распределений: для $\varepsilon = 0$ (поршень) (сплошная линия), $\varepsilon = 0,1$ (штриховая), $\varepsilon = 0,25$ (точечная), $\varepsilon = 0,6$ (штрихпунктирная)

Показанная на рисунке E.1 сглаженная кривая применима только для поршневого источника; для источника с иным распределением амплитуды по поверхности, в частности для преобразователей, зажатых по периметру, можно ожидать, что кривая будет проходить где-то между $P/cF = 1$ (плоская волна) и кривой, соответствующей поршневому источнику.

Подтверждающие это результаты вычислений представлены на рисунке E.2. Рассматривают псевдотрапецевидное распределение амплитуд по площади преобразователя, а снижение амплитуды колебаний к кромке преобразователя представляют не линейной, как в [25], а квадратичной зависимостью согласно формуле:

$$\frac{v(R)}{v_0} = \left\{ \begin{array}{ll} 1 & \text{для } 0 \leq R \leq a_1 \\ \frac{a_2^2 - R^2}{a_2^2 - a_1^2} & \text{для } a_1 \leq R \leq a_2 \\ 0 & \text{для } a_2 \leq R_1 \end{array} \right\}, \quad (\text{E.4})$$

где R — расстояние от центра преобразователя.

Предполагается, что амплитуда скорости колебаний v постоянна и равна v_0 до значения характеристического радиуса $R = a_1$, затем монотонно уменьшается до нуля, соответствующего второму характеристическому радиусу $R = a_2$, и сохраняет нулевое значение за пределами a_2 . Эффективный радиус преобразователя a определяют как значение R , для которого скорость амплитуды равна $v_0/2$, что означает

$$\frac{v(a)}{v_0} = \frac{1}{2}. \quad (\text{E.5})$$

Это аналогично определению, используемому в [25]. Выражения (E.4) и (E.5) приводят к

$$a^2 = \frac{a_1^2 + a_2^2}{2}. \quad (\text{E.6})$$

Каждое псевдотрапецевидное распределение может быть охарактеризовано параметром ε (α в [25]), который определяют как относительную ширину зоны падения амплитуды около края преобразователя согласно формуле

$$\varepsilon = \frac{a_2 - a_1}{a}. \quad (\text{E.7})$$

На рисунке E.2 представлены зависимости P/cF от ka для четырех различных псевдотрапециевидных распределений, показанные следующими линиями: сплошной для $\epsilon = 0$ (поршень); прерывистой для $\epsilon = 0,1$; пунктирной для $\epsilon = 0,25$; штрихпунктирной для $\epsilon = 0,6$. Результаты распределения с $\epsilon > 0$ могут находиться между кривыми, соответствующими поршню и плоской волне $P/cF = 1$ (см. также [25]).

Значение, равное 1 (значение для плоской волны), и выражение (E.3) можно рассматривать как наилучшую аппроксимацию для P/cF в случае неизвестного распределения амплитуды. Это показано на рисунке E.1 прерывистой линией и представляет поправку, которая может быть введена умножением результатов измерений для плоской волны на корректировочный коэффициент, равный

$$corr = \frac{1 + fct(ka)}{2}. \quad (E.8)$$

Корректировочный коэффициент увеличивает результат от $P/cF = 1$ до значения, представленного прерывистой линией на рисунке E.1, с неопределенностью $\pm u$, которая перекрывает все пространство между величиной $P/cF = 1$ и непрерывной линией сглаживания «по пикам» на рисунке E.1.

Рекомендуется использовать эту аппроксимацию. На практике следует выбирать наиболее подходящий эффективный радиус a . Для преобразователей, используемых в физиотерапии, радиус должен быть определен из значения эффективной площади излучения (A_{ER}) по IEC 61689. Для остальных преобразователей значение радиуса определяют по результатам измерений с помощью гидрофона или посредством измерения геометрических размеров элемента или группы элементов преобразователя. Корректировочный коэффициент вычисляют в зависимости от ka по формуле

$$corr = 1 + \frac{0,6531}{2ka} \left(1 + \frac{1,407}{(ka)^{2/3}} \right). \quad (E.9)$$

Корректировочный коэффициент компенсирует эффекты (обычно малые) неплосковолновой структуры поля (расхождение пучка) при измерениях **радиационной силы поглощающей мишени**. Его можно применять для определения значений акустической мощности.

Так как структура поля испытуемого преобразователя неизвестна в достаточной степени для вычисления корректировочного коэффициента в каждом конкретном случае, то с его введением появляется дополнительный источник неопределенности. Эта составляющая неопределенности базируется на предположении прямоугольного распределения с размахом от $P/cF = 1$ до значения, определяемого выражением (E.3).

Следует отметить, что рассмотренные в этом разделе поправки на отклонение структуры поля от плоско-волнового приближения соответствуют **поглощающей мишени**. При проведении измерений с отражающей **мишенью** такие поправки недопустимы.

E.2 Поправки и погрешности, расходящиеся поля, воздействующие на отражающую мишень

Хотя на данный момент и неизвестно, как вводить поправки на структуру расходящегося поля для выпуклого конического отражателя, некоторые рекомендации возможны.

Основная формула для вычисления мощности для идеальной отражающей **мишени** в коллимированном поле (пучке) приведена в В.2 приложения В.

Вычисленное по В.2 значение акустической мощности будет заниженным для любого расходящегося пучка. Величина этого занижения существенно зависит от распределения давления в пучке и от степени расхождения пучка. Можно рассчитать, что для выпуклого конического отражателя с полууглом конуса 45° пренебрежение отклонением угла падения, равным 5° , уже приведет к занижению вычисляемой мощности на 17 %. На практике в пучке радиационные силы воздействуют на мишень под различными углами падения, и поэтому такого занижения не наблюдается. Сравнение результатов измерений акустической мощности в диапазоне от 1 до 20 Вт с выпуклым коническим отражателем с полууглом конуса 45° и с поглощающей мишенью показано на рисунке E.3 (см. [26]), из которого следует, что выпуклые конические отражатели этого типа систематически занижают измеряемую мощность.

На рисунке также видно, что для преобразователей с $ka < 30$ неопределенность измерений возрастает до неприемлемых величин. Одна из наиболее важных причин этого рассматривается ниже.

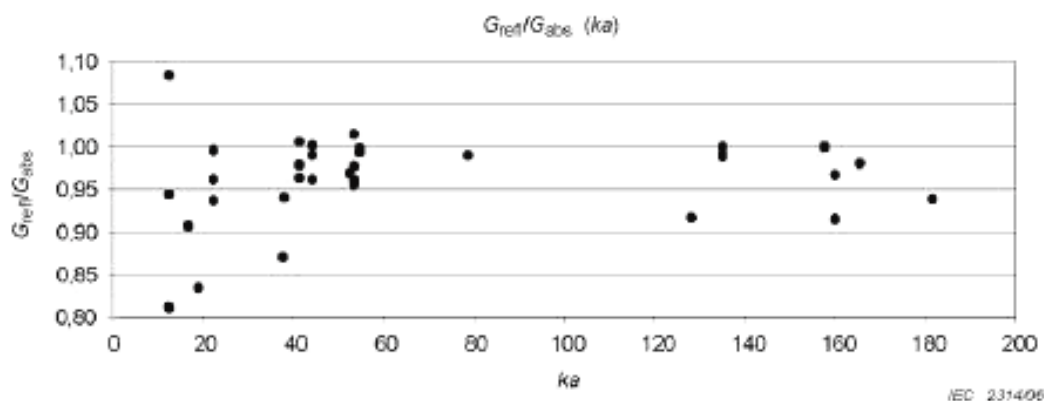


Рисунок Е.3 — Зависимость от ka отношения излучательных способностей G , полученных для конической выпуклой отражающей мишени с полууглом 45° и поглощающей мишени, для 11 различных физиотерапевтических преобразователей, измеренная в трех различных лабораториях (см. [26])

Е.3 Диаметр мишени

Существует формула для минимального радиуса **мишени** b как функции от ka и осевого расстояния z от **мишени** до преобразователя (см. пункт А.5.3, приложение А). Формулу применяют для плоской поглощающей **мишени**, но при определенных условиях ее можно применять и для **мишеней** других типов.

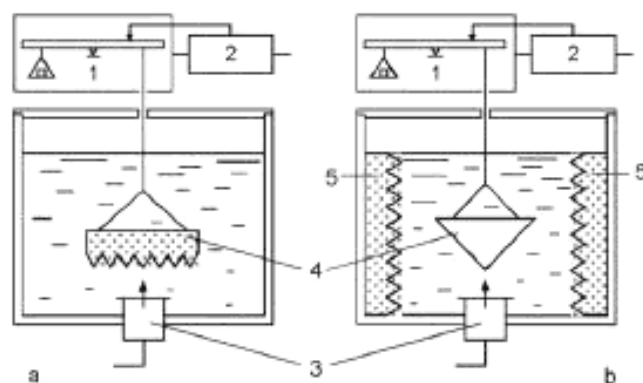
Под b следует понимать радиус наибольшего поперечного сечения **мишени** (в случае с выпуклым коническим отражателем это будет основание конуса), а под z — расстояние от этого сечения до преобразователя. Если вычисления приведены для 45° выпуклого конического отражателя, то оказывается, что существует определенное ограничение для значений ka , ниже которого данные формулы никогда не будут верны, независимо от размера отражателя, если его вершина приближена к преобразователю настолько, что касается его поверхности. Граничное значение $ka = 17,44$.

Ограничения, связанные с различной компоновкой весов

F.1 Компоновка весов

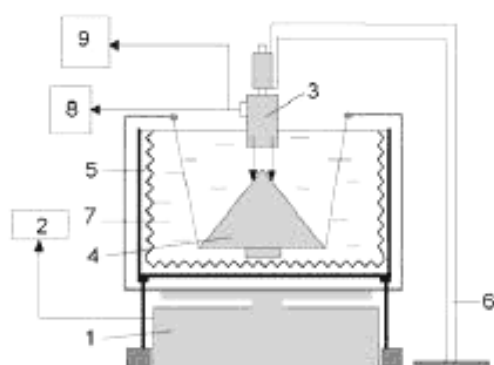
Ниже представлены наиболее часто используемые типы весов. Они характеризуются способом крепления мишени к чашке весов.

Компоновка А:	с мишенью, подвешенной под весами; бак с водой не связан с чашкой весов; преобразователь излучает вверх и установлен, например, в отверстии в днище бака с водой (рисунок F.1).
Компоновка В:	с мишенью, подвешенной с помощью балки, установленной на чашке весов; бак с водой не связан с весами; у поверхности воды находится преобразователь, который излучает вниз на мишень (рисунки F.2 и F.3).
Компоновка С:	с мишенью, лежащей на дне бака с водой, установленного на чашку весов; у поверхности воды находится преобразователь, который излучает вниз на мишень (рисунок F.4).
Компоновка D:	с плоской отражающей мишенью, подвешенной под углом на балке, установленной на чашке весов; бак с водой не связан с весами; у поверхности воды находится преобразователь, который излучает вниз на мишень.
Компоновка E:	с мишенью, подвешенной с помощью балки на чашку весов так, чтобы имелось пространство для установки преобразователя; бак с водой не связан с весами; у поверхности воды находится преобразователь, который излучает вниз на мишень (рисунок F.5).
Компоновка F:	с горизонтальной ориентацией ультразвукового пучка, с мишенью, подвешенной под держателем с возможностью определения ее положения, а также с возможностью измерения силы удерживания мишени в нулевой позиции (рисунки F.6 и F.7).



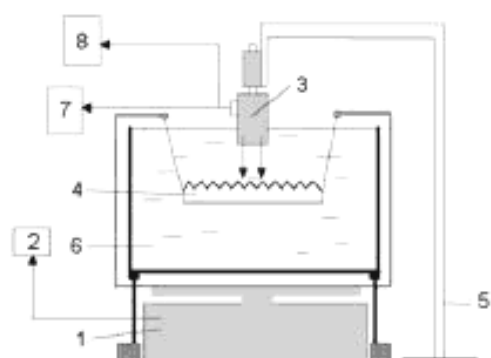
1 — весы; 2 — пульт управления весами; 3 — преобразователь; 4 — мишень;
5 — боковые поглотители

Рисунок F.1 — Компоновка А с поглощающей (а) и отражающей (b) мишенями



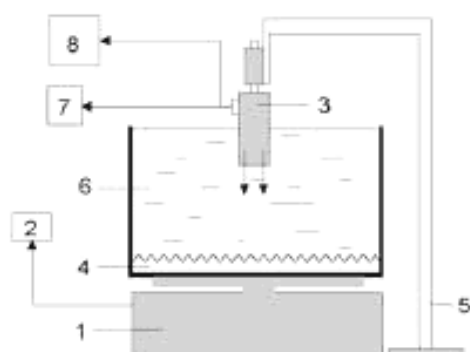
1 — весы; 2 — пульт управления весами;
3 — преобразователь; 4 — мишень; 5 — боковые поглотители;
6 — держатель преобразователя; 7 — бак с водой;
8 — генератор и усилитель; 9 — вольтметр

Рисунок F.2 — Компонка В с выпуклой отражающей мишенью



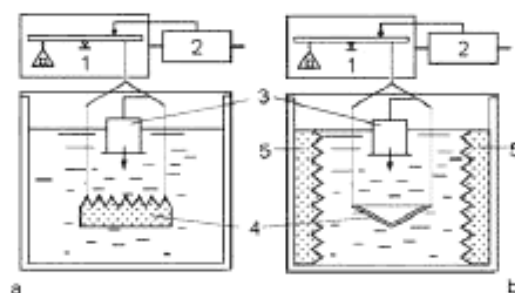
1 — весы; 2 — пульт управления весами;
3 — преобразователь; 4 — мишень;
5 — держатель преобразователя; 6 — бак с водой;
7 — генератор и усилитель; 8 — вольтметр

Рисунок F.3 — Компонка В с поглощающей мишенью



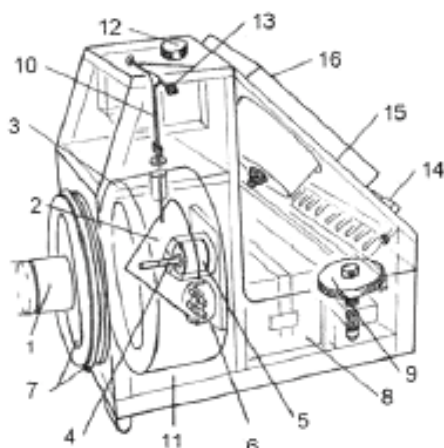
1 — весы; 2 — пульт управления весами;
3 — преобразователь; 4 — мишень;
5 — держатель преобразователя; 6 — бак с водой; 7 — генератор и усилитель; 8 — вольтметр

Рисунок F.4 — Компонка С с поглощающей мишенью



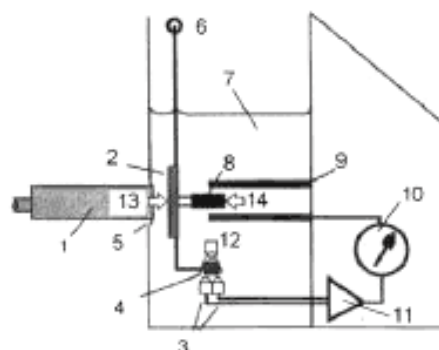
1 — весы; 2 — пульт управления весами;
3 — преобразователь; 4 — мишень;
5 — боковые поглотители

Рисунок F.5 — Компонка Е с поглощающей (а) и вогнутой отражающей (b) мишенями



- 1 — преобразователь; 2 — полая коническая мишень;
3 — поглотитель;
4 — магнит для уравнивания радиационной силы;
5 — катушка для уравнивания радиационной силы;
6 — индикаторы нуля на светодиодах;
7 — мембрана с фланцем;
8 — свинцово-кислотная батарея;
9 — установка нуля; 10 — подвеска мишени;
11 — камера с водой; 12 — крышка с фильтром;
13 — цапфы на камнях;
14 — переключатель диапазонов, электронный блок,
показывающее устройство

Рисунок F.6 — Компонка F с выпуклой отражающей мишенью



- 1 — преобразователь; 2 — поглощающая мишень;
3 — фототранзистор; 4 — затемненный флажок;
5 — тонкое пластиковое окно; 6 — опорная ось; 7 — вода;
8 — магнит; 9 — катушка; 10 — амперметр; 11 — усилитель;
12 — светодиод; 13 — радиационная сила;
14 — магнитная сила

Рисунок F.7 — Компонка F с поглощающей мишенью

Системы уравнивания всех рассмотренных компонок могут быть оснащены **мишенью** любого типа: поглощающей или отражающей. Хотя компоновка С допускает использование как поглощающей, так и отражающей мишени, в этом приложении рассмотрен лишь один частный случай — компоновки с поглощающей **мишенью**. Особенности компоновки А (например, наличие отверстия определенных размеров в днище измерительного бака) накладывают определенные ограничения на конструкцию измеряемых преобразователей, а значит, и на области применения устройств типа А. Наиболее целесообразно их использовать в эталонных средствах измерений, которые применяют для измерения преобразователей определенной конструкции. Другие типы компонок систем измерения радиационной силы могут быть положены в основу рабочих средств измерений.

F.2 Ограничения, связанные с классификацией весов

Хотя все представленные в этом приложении типы (компоновки) систем уравнивания в той или иной мере применимы для измерения мощности ультразвука, каждый тип имеет свои преимущества и недостатки, определяющие возможность его конкретного применения. Преимущества и недостатки каждой из компонок приведены в таблице F.1.

Т а б л и ц а F.1 — Преимущества и недостатки систем уравнивания в различной компоновке

	С поглощающей мишенью						С отражающей мишенью						Примечание
	A	B	C	D	E	F	A	B	C	D	E	F	
Преимущества	√	√			√		√	√				√	Относительно недорогие весы
			√										Достаточно универсальны
						√						√	Прочная переносная конструкция
	√						√						Простота устройства поддержания мишени
			√										Не требуется устройств для поддержания мишени
			√										Легкий доступ
		√	√					√					Простота замены преобразователя
												√	Вогнутая мишень самоцентрируется в ультразвуковом пучке
			√										Не требуется юстировка мишени
							√	√				√	Теплота, выделяемая при высоких уровнях мощности, будет распределяться по стенкам бака
						√						√	Тепловые конвекционные потоки перпендикулярны измеряемой силе

	С поглощающей мишенью						С отражающей мишенью						С поглощающей мишенью
	A	B	A	B	A	B	A	B	A	B	A	B	
Недостатки							√	√			√	√	Расходящийся ультразвуковой пучок ($ka < 30$) не может быть точно измерен
	√						√						Необходимо обеспечить излучение ультразвука снизу вверх
						√							Мембрана акустической связи выбирается в результате компромисса между ее прочностью и стремлением минимизировать акустические потери
	√						√						Конвекционные течения от преобразователя к мишени
							√	√	√	√	√	√	Необходимость покрытия стенок поглощающим материалом делает их непрозрачными
							√						В неоднородном пучке мишень будет смещаться
	√	√	√		√	√				√			Нагрев мишени из-за поглощения в ней ультразвука может изменить акустические свойства мишени
	√						√						Перенос тепла от преобразователя к мишени
	√	√			√		√	√				√	Проволочки подвеса мишени могут быть легко повреждены
								√					Требуется специальная конструкция для установки мишени, предотвращающая ее смещение в неоднородном ультразвуковом пучке
			√							√			Так как бак с мишенью установлен на чашке весов, требуется широкий диапазон взвешивания при сохранении высокой чувствительности, а значит, и дорогие весы. Минимальная измеряемая мощность около 20 мВт
						√						√	Для непосредственной связи с водой требуются специальные устройства ввода преобразователя
						√						√	Для калибровки методом гравиметрического уравнивания необходимо иметь дополнительное плечо к весам

Приложение ДА
(справочное)

**Сведения о соответствии межгосударственных стандартов
ссылочным международным стандартам**

Таблица ДА.1

Обозначение и наименование международного стандарта	Степень соответствия	Обозначение и наименование соответствующего межгосударственного стандарта
IEC 60050 Международный электротехнический словарь. Глава 801. Акустика и электроакустика. Глава 802. Ультразвук	—	*
IEC 60854:1986 Методы измерения характеристик ультразвукового эхоимпульсного диагностического оборудования	—	*
IEC 60866:1987 Характеристики и калибровка гидрофонов для работы в частотном диапазоне от 0,5 до 15 МГц	IDT	ГОСТ 8.555-91 Государственная система обеспечения единства измерений. Характеристики и градуировка гидрофонов для работы в частотном диапазоне от 0,5 до 15 МГц
IEC 61101:1991 Абсолютная калибровка гидрофонов методом плоского сканирования в частотном диапазоне от 0,5 до 15 МГц	—	*
IEC 61102:1991 Измерение и описание ультразвуковых полей с помощью гидрофонов в частотном диапазоне от 0,5 до 15 МГц	—	*
IEC 61689: 1996 Ультразвук. Аппараты для ультразвуковой терапии. Требования к параметрам и методам их измерения в диапазоне частот от 0,5 до 5 МГц	—	*
IEC 61846: 1998 Ультразвук. Литотрипторы, излучающие импульсы давления. Характеристики полей	—	*
<p>* Соответствующий национальный стандарт отсутствует. До его утверждения рекомендуется использовать перевод на русский язык данного международного стандарта. Примечание — В настоящей таблице использовано следующее условное обозначение степени соответствия стандарта: - IDT — идентичный стандарт.</p>		

Библиография

IEC 60601-2-5:2009 Medical electrical equipment — Part 2-5: Particular requirements for the basic safety and essential performance of ultrasonic physiotherapy equipment (Изделия медицинские электрические. Часть 2-5. Общие требования безопасности с учетом основных функциональных характеристик аппаратов для ультразвуковой терапии)

IEC 61157:2007 Standard means for the reporting of the acoustic output of medical diagnostic ultrasonic equipment. Corrigendum 1 [Приборы медицинские ультразвуковые диагностические. Стандартные представления параметров акустического выхода. Поправка 1 (2008)]

- [1] O'Brien, W.D., Ultrasonic dosimetry, in: *Ultrasound: Its Application in Medicine and Biology*, Editor Fry, F.J., Elsevier Scientific Publishing Company, pp. 343–397 (1978)
- [2] Stewart, H.F., Ultrasonic measuring techniques, in: *Fundamental and Applied Aspects of Nonionizing Radiation*, Editors Michaelson, S.M., et al., Plenum Press, New York (1975)
- [3] Zieniuk, J., and Chivers, R.C., Measurement of ultrasonic exposure with radiation force and thermal methods, *Ultrasonics* 14, pp. 161–172 (1976)
- [4] Beissner, K., The acoustic radiation force in lossless fluids in Eulerian and Lagrangian coordinates, *J. Acoust. Soc. Am.* 103, pp. 2321–2332 (1998)
- [5] Farmeri, M.J., and Whittingham, T.A., A portable radiation-force balance for use with diagnostic ultrasound equipment, *Ultrasound Med. Biol.* pp. 373–379 (1978)
- [6] Perkins, M.A., A versatile force balance for ultrasound power measurement, *Phys. Med. Biol.* 34, pp. 1645–1651 (1989)
- [7] Whittingham, T.A., The acoustic output of diagnostic machines, Chapter 3 in: *The safe use of ultrasound in medical diagnosis*, Editors ter Haar, G., and Duck, F.A., British Institute of Radiology, London, pp. 16–31 (2000)
- [8] Beissner, K., The influence of membrane reflections on ultrasonic power measurements, *Acustica* 50, pp. 194–200 (1982)
- [9] Guide to the expression of uncertainty in measurement, ISO, Geneva 1995, ISBN 92-67-10188-9
- [10] Brendel, K., Molkenstruck, W., and Reibold, R., Targets for ultrasonic power measurements, *Proc. 3rd European Congress on Ultrasonics in Medicine*, Bologna, pp. 473–476 (1978)
- [11] Zeqiri, B., and Bickley, C. J., A new material for medical ultrasonic applications, *Ultrasound Med. Biol.* 26, pp. 481–485 (2000)
- [12] Brendel, K., Beissner, K., Fay, B., Luepfert, S., and Reibold, R., Absorber zur Pruefung medizinischer Ultraschallgeraete, in: *Ultraschall-Diagnostik 89, Kongressband des 13. Dreilaendertreffens in Hamburg*, Editor Gebhardt, J., Springer, Berlin, pp. 9–11 (1990). Beissner, K., Absorbereigenschaften und ihr Einfluss auf die Schallstrahlungskraft-Messung, in: *Fortschritte der Akustik — DAGA '92*, Deutsche Physikalische Gesellschaft (DPG), Bad Honnef, pp. 292–299 (1992)
- [13] Brendel, K., Probleme bei der Messung kleiner Schalleistungen, in: *Fortschritte der Akustik — DAGA 75*, pp. 581–584 (1975)
- [14] Beissner, K., Minimum target size in radiation force measurements, *J. Acoust. Soc. Am.* 76, pp. 1505 — 1510 (1984)
- [15] Abzug, J. L., Evaluation of OHMIC INST. CO., Model UPM-30 Ultrasound Power Meter, HEW Publication (FDA), pp. 79–8075 (1978)
- [16] Beissner, K., Stroemungseffekte bei Ultraschall-Leistungsmessungen, in: *Fortschritte der Akustik — FASE/DAGA '82*, Vol. 2, pp. 779–782, Deutsche Physikalische Gesellschaft (DPG), Bad Honnef (1982)
- [17] Rooney, J. A., Determination of acoustic power outputs in the microwatt-milliwatt range, *Ultrasound Med. Biol.* 1, pp. 13–16 (1973)
- [18] Beissner, K., Ultraschall-Leistungsmessung mit Hilfe der Schallstrahlungskraft, *Acustica* 58, pp. 17–26 (1985)
- [19] Carson, P. L. et Banjavic, R. A., Radiation force balance system for precise acoustic power measurements in diagnostic ultrasound, *J. Acoust. Soc. Am.*, AIP document № PAPS — JASMA –70-1220-31 (1981)
- [20] Oberst, H. Et Rieckmann, P., Das Messverfahren der Physikalisch -Technischen Bundesanstalt bei der Bauartpruefung medizinischer Ultraschallgeraete, *Amtsblatt der RTB* №. 3, pp. 106–109, № 4, pp. 143–46 (1952)
- [21] Marr, P.G., The effect of transducer positioning errors on power reading using a conical radiation force balance target, Report of the Bureau of Radiation and Medical Devices, Ottawa (1988)
- [22] Del Grosso, V. A. et Mader, C. W., Speed of sound in pure water, *J. Acoust. Soc. Am.* 52, pp. 1442–1446 (1972)

- [23] Borgnis, F. E., On the forces due to acoustic wave motion in a viscous medium and their use in the measurement of acoustic intensity, *J. Acoust. Soc. Am.* 25, pp. 546–548 (1953)
- [24] Greenspan, M., Breckenridge, F. R. et Tschieg, C. E., Ultrasonic transducer power output by modulated radiation pressure, *J. Acoust. Soc. Am.* 63, pp. 1031–1038 (1978)
- [25] Beissner, K., Radiation force calculations, *Acustica* 62, pp. 253–263 (1987)
- [26] Hekkenberg, R. T., Beissner, K. et Zeqiri, B., Therapy-level ultrasonic power measurement, Final Technical Report SMT4-CT96-2139, European commission, BCR Information, Report EUR 19510, ISBN 92-828-9027-9 (2000). Hekkenberg, R. T., Beissner, K., Zeqiri, B., Bezemer, R. A. et Hodnett, M., Validated ultrasonic power measurements up to 20 W, *Ultrasound Med. Biol.* 27, pp. 427–438 (2001)
- [27] Hekkenberg, R. T., Beissner, K. et Zeqiri, B., Guidance on the propagation medium and degassing for ultrasonic power measurements in the range of physiotherapy-level ultrasonic power, European commission, BCR Information, Report EUR 19511, ISBN 92-828-9838-5 (2000)
- [28] Beissner, K. et Makarov, S. N., Acoustic energy quantities and radiation force in higher approximation, *J. Acoust. Soc. Am.* 97, pp. 898–905 (1995)
- [29] Tschiegg, C. E., Greenspan, M. Et Eitzen, D. G., Ultrasonic continuous-wave beam-power measurements, international intercomparison; *J. Res. Nat. Bur. Stand.* 88, pp. 91–103 (1983)
- [30] Beissner, K., Primary measurement of ultrasonic power and dissemination of ultrasonic power reference values by means of standard transducers, *Metrologia* 36, pp. 313–320 (1999)
- [31] Beissner, K., Oosterbaan, W. A., Hekkenberg, R. T. et Shaw, A., European intercomparison of ultra-sonic power measurements, *Acustica / acta acustica* 82, pp. 450–458, (1996)
- [32] Beissner, K., Report on key comparison CCAUV.U-K1 (ultrasonic power), *Metrologia* 39 (2002). Tech. Suppl., 09001, www.iop.org/EJ/toc/0026-1394/39/1A
- [33] Fischella, P. S., and Carson, p. L., Assessment of errors in pulse echo ultrasound intensity measurements using miniature hydrophones, *Med. Phys.* 6, pp. 404–411 (1979)
- [34] Fick, S. E., Breckenridge, F. R., Tschieg, C. E., and Eitzen, D. G., An ultrasonic absolute power transfer standard, *J. Res. Nat. Bur. Stand.* 89, pp. 209–212 (1984)
- [35] Pinkerton, J.M.M., The absorption of ultrasonic waves in liquid and its relation to molecular constitution, *Proc. Phys. Soc.* B62, pp. 129–141 (1949)
- [36] Beissner, K., Acoustic radiation pressure in the near field, *J. Sound Vib.* 93, pp. 537–548 (1984)
- [37] Shaw, A., Hodnett, M., Calibration and measurement issues for therapeutic ultrasound, *Ultrasonics* 48, pp. 234–252 (2008)
- [38] Wemlen, A., A milliwatt ultrasonic servo-controlled balance, *Med. and Biol. Engng.* 6, pp. 159–165 (1968)
- [39] Fick, S. E., Ultrasound power measurement by pulsed radiation pressure, *Metrologia* 36, pp. 351–356 (1999)
- [40] Shotton, K. C., A tethered float radiometer for measuring the output power from ultrasonic therapy equipment, *Ultrasound Med. Biol.* 6, pp. 131–133 (1980)
- [41] Cornhill, C. V., Improvement of portable radiation force balance design, *Ultrasonics* 20, 282–284 (1982)
- [42] Bindal, V. N., and Kumar, A., Measurement of ultrasonic power with a fixed path radiation pressure float method, *Acustica* 46, pp. 223–225 (1980)
- [43] Bindal, V. N., Kumar, A., and Chivers, R. C., On the float method for measuring ultrasonic output, *Acustica* 53, pp. 219–223 (1983)
- [44] Thompson, S. M., and Fyfe, M. C., A survey of output characteristics of some new therapeutic ultrasound instruments manufactured in Australia, *Austral. J. Physiotherapi* 29, pp. 10–13 (1983)
- [45] Reibold, R., Microwatt ultrasonic power determination using laser interferometry, *Ultrasound Med. Biol.* 8, pp. 191–197 (1982)
- [46] Herman, B. A., and Harris, G. R., Calibration of miniature ultrasonic receivers using a planar scanning technique, *J. Acoust. Soc. Am.* 72, pp. 1357–1363 (1982)
- [47] Haran, M. E., Cook, B. D., and Stewart, H. F., Comparison of an acousto-optic and a radiation force method of measuring ultrasonic power, *J. Acoust. Soc. Am.* 57, pp. 1436–1440 (1975)
- [48] Miller, E. B., and Eitzen, D. G., Ultrasonic transducer characterization at the NBS, *IEEE Trans. Sonics and Ultrason.* SU — 26, pp. 28–37 (1979)
- [49] AIUM Acoustic output measurement and labelling standard for diagnostic ultrasound equipment (1992)
- [50] IEEE Std 790 — 1989, IEEE Guide for medical ultrasound field parameter measurements Jan. (1990)

Ключевые слова: акустическое давление, интенсивность, медицинское диагностическое ультразвуковое оборудование, мишень, мощность ультразвука, ультразвуковой преобразователь, ультразвуковой пучок

Подписано в печать 02.12.2014. Формат 60x84¼.
Усл. печ. л. 4,65. Тираж 32 экз. Зак. 5169

Подготовлено на основе электронной версии, предоставленной разработчиком стандарта

ФГУП «СТАНДАРТИНФОРМ»,
123995 Москва, Гранатный пер., 4.
www.gostinfo.ru info@gostinfo.ru