
МЕЖГОСУДАРСТВЕННЫЙ СОВЕТ ПО СТАНДАРТИЗАЦИИ, МЕТРОЛОГИИ И СЕРТИФИКАЦИИ
(МГС)

INTERSTATE COUNCIL FOR STANDARDIZATION, METROLOGY AND CERTIFICATION
(ISC)

МЕЖГОСУДАРСТВЕННЫЙ
СТАНДАРТ

ГОСТ IEC
61204-7—
2014

ИСТОЧНИКИ ПИТАНИЯ НИЗКОВОЛЬТНЫЕ, ВЫРАБАТЫВАЮЩИЕ ПОСТОЯННЫЙ ТОК

Часть 7

Требования безопасности

(IEC 61204-7:2006, IDT)

Издание официальное



Москва
Стандартинформ
2015

Предисловие

Цели, основные принципы и порядок проведения работ по межгосударственной стандартизации установлены ГОСТ 1.0–92 «Межгосударственная система стандартизации. Основные положения» и ГОСТ 1.2–2009 «Межгосударственная система стандартизации. Стандарты межгосударственные, правила и рекомендации по межгосударственной стандартизации. Правила разработки, принятия, применения, обновления и отмены»

Сведения о стандарте

1 ПОДГОТОВЛЕН Открытым акционерным обществом «Всероссийский научно-исследовательским институтом по сертификации» (ОАО «ВНИИС», Автономной некоммерческой организацией «Научно-технический центр «Энергия» (АНО НТЦ «Энергия») на основе собственного аутентичного перевода на русский язык международного стандарта, указанного в пункте 4.

2 ВНЕСЕН Федеральным агентством по техническому регулированию и метрологии Российской Федерации

3 ПРИНЯТ Межгосударственным советом по стандартизации, метрологии и сертификации (протокол от 20 октября 2014 г. № 71-П)

За принятие проголосовали:

Краткое наименование страны по МК (ИСО 3166) 004–97	Код страны по МК (ИСО 3166) 04–97	Сокращенное наименование национального органа по стандартизации
Армения	AM	Минэкономики Республики Армения
Киргизия	KG	Кыргызстандарт
Молдова	MD	Молдова-Стандарт
Россия	RU	Росстандарт

4 Приказом Федерального агентства по техническому регулированию и метрологии от 24 ноября 2014 г. № 1734-ст межгосударственный стандарт ГОСТ IEC 61204-7–2014 введен в действие в качестве национального стандарта Российской Федерации с 1 октября 2015 г.

5 Настоящий стандарт идентичен международному стандарту IEC 61204-7:2006 Low-voltage power supplies, d.c. output – Part 7: Safety requirements (Источники питания низковольтные, вырабатывающие постоянный ток. Часть 7. Требования безопасности).

Перевод с английского языка (en).

Сведения о соответствии межгосударственных стандартов ссылочным международным стандартам приведены в дополнительном приложении ДА.

II

Степень соответствия – идентичная (IDT)

6 ВВЕДЕН ВПЕРВЫЕ.

Информация об изменениях к настоящему стандарту публикуется в ежегодном информационном указателе «Национальные стандарты», а текст изменений и поправок – в ежемесячном информационном указателе «Национальные стандарты». В случае пересмотра (замены) или отмены настоящего стандарта соответствующее уведомление будет опубликовано в ежемесячном информационном указателе «Национальные стандарты». Соответствующая информация, уведомление и тексты размещаются также в информационной системе общего пользования – на сайте Федерального агентства по техническому регулированию и метрологии в сети Интернет

© Стандартиформ, 2015

В Российской Федерации настоящий стандарт не может быть полностью или частично воспроизведен, тиражирован и распространен в качестве официального издания без разрешения Федерального агентства по техническому регулированию и метрологии

III

Содержание

0	Основные принципы безопасности	
1	Общие положения	
1.1	Область применения	
1.2	Термины и определения	
1.3	Общие требования	
1.4	Общие условия испытаний	
1.5	Комплекующие элементы (компоненты).....	
1.6	Подключение к сети электропитания	
1.7	Маркировка и инструкции	
2	Защита от опасностей	
2.1	Защита от поражения электрическим током и от энергетической опасности.....	
2.2	Цели безопасного сверхнизкого напряжения (БСНН).....	
2.3	Цели напряжения телекоммуникационной сети (НТС).....	
2.4	Цели с ограничением тока	
2.5	Источники электропитания с ограничением мощности	
2.6	Требования к защитному заземлению	
2.7	Ток перегрузки и защита от короткого замыкания на землю в первичных цепях...	
2.8	Защитные блокировки	
2.9	Электрическая изоляция	
2.10	Зазоры, пути утечки и расстояния через изоляцию	
3	Электропроводка, соединения и электропитание	
4	Физические требования	
5	Требования к электрическим параметрам и имитация ненормальных условий работы .	
5.1	Ток прикосновения и ток через проводник защитного заземления	
5.2	Электрическая прочность	
5.3	Ненормальная работа и аварийные условия	
6	Подключение к телекоммуникационным сетям	
7	Подключение к системам кабельного распределения	
	Приложение PS-A (обязательное) Требования к источникам	
	питания, предназначенным для использования	
	в электрооборудовании для измерения, контроля и	
	лабораторного применения	
	Приложение PS-B (обязательное) Требования к блокам питания	
	в электрооборудовании медицинского	
	назначения	

Приложение PS-C (справочное) (Резерв для будущего применения)

Приложение PS-D (обязательное) Требования к блокам питания, предназначенным для применения в аудио-, видео- или аналоговой электронной аппаратуре или с этой аппаратурой

Приложение PS-E (обязательное) Оборудование для передачи и распределения постоянного тока

Приложение PS-F (справочное) Руководство по маркировке и инструкциям по монтажу для правильного выбора источников питания, применяемых в оборудовании информационных технологий

Приложение PS-P (обязательное) Нормативные ссылки

Приложение ДА (справочное) Сведения о соответствии межгосударственных стандартов ссылочным международным стандартам

Библиография.....

Введение

Настоящий стандарт имеет статус стандарта на продукцию.

Кроме требований по настоящему стандарту, все источники питания должны отвечать также требованиям IEC 60950: 1999 и/или IEC 60950-1: 2001. В зависимости от назначения источника питания могут также соответствовать требованиям других стандартов.

Во избежание разночтения различия между этими требованиями и требованиями других стандартов, они дополнительно учтены полностью или частично в соответствующих приложениях к настоящему стандарту.

Характеристики этих приложений приведены в 1.1.1.

IEC 61204 под общим наименованием «Источники питания низковольтные, вырабатывающие постоянный ток» состоит из следующих частей:

Часть 1: Резерв для будущего применения;

Часть 2: Эксплуатационные характеристики (в стадии рассмотрения);

Часть 3: Электромагнитная совместимость (ЭМС);

Часть 4: Испытания, отличные от испытаний на ЭМС (в стадии рассмотрения);

Часть 5: Резерв для будущего применения;

Часть 6: Требования к низковольтным источникам питания с определенной работоспособностью;

Часть 7: Требования безопасности.

Настоящий стандарт применяют совместно с IEC 60950:1999 и/или IEC 60950-1: 2001.

В виду большого числа ссылок на IEC 60950:1999 и/или IEC 60950-1:2001, в тексте они оформлены в виде приведения соответствующего номера раздела (подраздела, пункта и т. п.) и обозначение «СД». В данном контексте «СД» означает «ссылочный документ», т.е. IEC 60950:1999 и/или IEC 60950-1:2001. Если не установлено иное, «СД» означает ссылки на оба документа.

Настоящий стандарт может быть использован при оценке соответствия источников питания с выходным(и) напряжением (напряжениями) постоянного тока при наличии или отсутствии вспомогательных выходов переменного тока, при питающем напряжении до 600 В переменного или 1000 В постоянного тока, от которого они функционируют.

Номера пунктов настоящего стандарта, которые дополняют разделы IEC 61204, начинаются со 100.

МЕЖГОСУДАРСТВЕННЫЙ СТАНДАРТ

ИСТОЧНИКИ ПИТАНИЯ НИЗКОВОЛЬТНЫЕ, ВЫРАБАТЫВАЮЩИЕ ПОСТОЯННЫЙ ТОК

Часть 7

Требования безопасности

Low-voltage power supplies, d.c. output. Part 7. Safety requirements

Дата введения – 2015 – 10 – 01

0 Основные принципы безопасности

По разделу 0 СД.

1 Общие положения

1.1 Область применения

1.1.1 Оборудование, охватываемое настоящим стандартом

Настоящий стандарт устанавливает требования безопасности источников питания с выходным(и) напряжением (напряжениями) постоянного тока при наличии или отсутствии вспомогательных выходов переменного тока, при питающем напряжении до 600 В переменного или 1000 В постоянного тока, от которого они функционируют. (Исключения см. 1.1.3).

П р и м е ч а н и е – Настоящий стандарт также распространяется на генераторы вызывных сигналов, применяемые в телекоммуникационных системах.

Настоящий стандарт распространяется как на автономные источники питания, так и на компонентные источники питания, как их определяет настоящий стандарт. Источники питания, соответствующие основной части данного стандарта, отвечают требованиям к источнику питания, применяемым в системах или с системами ИТ, обычно соответствующих IEC 60950:1999 и/или IEC 60950-1: 2001. Источники питания могут также соответствовать

Издание официальное

конкретному стандарту либо требованиям к назначениям, приведенным ниже, если они также отвечают дополнительным требованиям соответствующего приложения.

PS-A Измерения, контроль в лабораторном оборудовании, охватываемое IEC 61010-1: 2001.

PS-B Медицинское оборудование (на рассмотрении), охватываемое IEC 60601-1: 2005.

П р и м е ч а н и е – Данное приложение основано на IEC 60601-1: 2005 (третье издание).

PS-C Резерв для будущего применения.

PS-D Аудио, видео и аналогичная электронная аппаратура, соответствующая IEC 60065: 2001.

PS-E Источники питания и распределения постоянного тока.

Настоящий стандарт охватывает также преобразователи постоянного тока в постоянный.

При отсутствии стандартов не исключено применение данного стандарта в других назначениях.

1.1.2 Дополнительные требования

Требования, дополнительные к установленным в настоящем стандарте, могут быть необходимы для источников питания, предназначенных для применения:

- в особых условиях окружающей среды, таких как высокая температура, повышенная влажность, вибрация, сильная запыленность, горючие газы и коррозионно- или взрывоопасные среды;

- на транспортных средствах (водном и авиатранспорте) или в странах с тропическим климатом;

- в оборудовании, в котором осуществляется подача воды (требования и соответствующие испытания см. в СД (приложение Т)).

П р и м е ч а н и е – Внимания заслуживает тот факт, что в некоторых странах предъявляются особые требования, касающиеся охраны здоровья и окружающей среды.

К источникам питания, используемым в силовых установках, могут предъявляться дополнительные требования по IEC 62103: 2003.

1.1.3 Исключения

Настоящий стандарт не распространяется:

- на мотор-генераторные установки;

- бесперебойные источники питания (БИП) по IEC 62040-1-1: 2004;

- источники питания, соответствующие IEC 61558-1: 2005 (источники питания с безопас-

ными разделительными трансформаторами с выходными напряжениями БСНН и ЗСНН, соответствующими IEC 60364-4-41: 2001, и источники питания для применения в бытовых и потребительских изделиях, кроме соответствующих IEC 60065: 2001 и IEC 60950: 1999 и/или IEC 60950-1: 2001);

- трансформаторы по IEC 61558-1: 2005;
- понижающие преобразователи по IEC 60146-1-1: 1991;
- источники тока и преобразователи, применяемые в изделиях или с изделиями, соответствующими IEC 61347-2-2: 2000.

1.2 Термины и определения

Примечание – В настоящем стандарте использованы термины и определения, применяемые в СД. Приведенные ниже термины также используются в настоящем стандарте. Термины, указанные в конкретном приложении, применяются только в этом приложении.

По 1.2 СД со следующими дополнениями.

Термины приведены в алфавитном порядке с указанием номера пункта.

Автономный источник питания (stand-alone power supply) (1.2.100.4)

Выходной ток короткого замыкания (output short-circuit current) (1.2.1.108)

Вспомогательный сетевой выход (auxiliary mains output) (1.2.8.100)

Диапазон номинального выходного напряжения (rated output voltage range) (1.2.1.101)

Диапазон номинального выходного тока (rated output current range) (1.2.1.103)

Диапазон номинальной выходной частоты (rated output frequency range) (1.2.1.105)

Источник питания (power supply) (1.2.100.1)

Источник питания и распределения постоянного тока (power and distribution DC equipment) (1.2.100.3)

Источник питания компонентный, предназначенный для применения в качестве составной части другого оборудования (component power supply) (1.2.100.2)

Номинальная выходная мощность (rated output power) (1.2.1.106)

Номинальная выходная частота (rated output frequency) (1.2.1.104)

Номинальное выходное напряжение (rated output voltage) (1.2.1.100)

Номинальный выходной ток (rated output current) (1.2.1.102)

Предельный выходной ток (limit output current) (1.2.1.107)

Определение цепи БСНН в настоящем стандарте приведено из IEC 60950: 1999 и/или IEC 60950-1: 2001); оно отличается от определения IEC 60364-4-41: 2001.

1.2.100 Источники питания

1.2.100.1 **источник питания** (power supply): Электрическое или электронное устройство, трансформирующее электрическую энергию в одноканальную или многоканальную выходную

мощность. Оно может также отделять, регулировать и/или преобразовывать электроэнергию. Оно может состоять из одного или нескольких источников питания с объединенной схемой и аппаратным оборудованием.

1.2.100.2 **компонентный источник питания** (component power supply): Источник питания, который может не соответствовать некоторым требованиям настоящего стандарта, например требованиям к оболочке. Источник питания такого типа предназначен для включения в состав конечного изделия, которое в свою очередь отвечает всем требованиям стандарта на конечную продукцию.

1.2.100.3 **источник питания и распределения** (power and distribution equipment): Источник питания постоянного тока для коммуникационного оборудования, обычно состоящий из батарей, источника энергии, цепей управления и контроля и распределительных панелей – все они взаимосвязаны и подают питание вторичной цепи к нагрузкам оборудования ИТ. Компоненты этой системы обычно монтируют на стендах, в шкафах или других структурах.

1.2.100.4 **автономный источник питания** (stand-alone power supply): Источник питания, который сам по себе является изделием конечного назначения.

1.2.1.100 **номинальное выходное напряжение** (rated output voltage): Выходное напряжение, установленное изготовителем.

1.2.1.101 **диапазон номинального выходного напряжения** (rated output voltage range): Нижний и верхний пределы номинального выходного напряжения, установленные изготовителем.

1.2.1.102 **номинальный выходной ток** (rated output current): Выходной ток, установленный изготовителем.

1.2.1.103 **диапазон номинального выходного тока** (rated output current range): Нижний и верхний пределы номинального выходного тока, установленные изготовителем.

1.2.1.104 **номинальная выходная частота** (rated output frequency): Выходная частота, установленная изготовителем.

1.2.1.105 **диапазон номинальной выходной частоты** (rated output frequency range): Нижний и верхний пределы номинальной выходной частоты, установленные изготовителем.

1.2.1.106 **номинальная выходная мощность** (rated output power): Длительная или средняя общая мощность, указанная изготовителем.

1.2.1.107 **предельный выходной ток** (output current limit): Максимальный ток, получаемый на выходе (выходах) в условиях минимальной или нулевой нагрузки.

1.2.1.108 **выходной ток короткого замыкания** (output short-circuit current): Ток вследствие прямого короткого замыкания на выходе или между выходами в условиях минимальной или нулевой нагрузки.

1.2.8.100 **вспомогательный сетевой выход** (auxiliary mains output): Выход переменного тока, соединенный напрямую либо через фильтр ЭМС. Защищен от сети питания переменного тока отключением или предохранителями.

1.3 Общие требования

По 1.3 СД.

1.4 Общие условия испытаний

По 1.4 СД со следующими дополнениями.

1.4.100 Выходная нагрузка

Для испытаний, связанных с определением эксплуатационных напряжений, цепей БСНН и цепей НТС, представляется важным проведение исследовательских испытаний между нулевой нагрузкой и 10 % полной номинальной нагрузки или в некоторых случаях между нулевой и полной номинальной нагрузкой в зависимости от топологии источника питания для определения наихудшего результата. Если изготовитель в инструкции по эксплуатации указывает минимальную нагрузку, тогда этого не требуется.

Примечание – В среднем дроссель фильтра теряет нагрузку или управление между 0 и 10% полной номинальной нагрузки, что в определенных условиях приводит к несоответствию выходов требованиям к цепям БСНН и цепям НТС. Данное явление может также вызвать проблемы с цепями управления.

1.4.101 Если выходное напряжение контролируется способом, доступным для оператора, тогда испытания проводят в наихудших условиях уровня напряжения, допускаемого этим способом управления.

1.4.4.100 Компонентный источник питания обычно подвергают стендовым испытаниям, если изготовителем не предписаны испытания в составе конечного изделия или в оболочке, имитирующей конечное применение.

1.4.5.100 Входное напряжение источников питания с входным постоянным током, если диапазон напряжения не указан, должно быть в пределах от плюс 20 % до минус 15 %.

1.4.5.101 Определение наиболее неблагоприятного входного напряжения зависит от проводимого испытания. Для источников питания, предназначенных для работы на входном переменном и постоянном токах, следует испытывать источники переменного и постоянного тока.

Примечание – Для некоторых изделий и испытаний самым худшим случаем входного напряжения может быть его минимальное значение, например в испытании на нагрев.

1.4.6.100 Для токов прикосновения и токов защитного провода испытания следует проводить при верхнем пределе диапазона номинальной частоты. При отсутствии возможности обеспечить требуемую наивысшую частоту сети питания переменного тока допускается проводить измерения значений при любой доступной частоте в пределах указанного диапазона

номинальной частоты, при этом выполнять масштабирование значений по формуле.

$$I_{HF} = I_M \cdot F_H / F_M,$$

где I_{HF} – ток при наивысшей частоте указанного диапазона;

I_M – ток, измеренный при доступной частоте указанного диапазона;

F_H – наивысшая частота указанного диапазона;

F_M – доступная частота указанного диапазона.

1.4.10.100 При определении входного тока все выходы, включая вспомогательные сетевые выходы (генератора вызывных сигналов), должны иметь нагрузку при номинальных параметрах.

1.4.12.100 При проведении испытания на нагрев следует уделять внимание соблюдению зазоров, предписанных изготовителем, вокруг вентиляционных отверстий и допустимым ориентациям в пространстве источников питания при эксплуатации, независимо от наличия встроенных вентиляторов.

Если номинальная температура окружающего воздуха превышает 50 °С (см. 4.5.1 СД), испытание должно проводиться при номинальной температуре окружающего воздуха.

1.4.14.100 При испытании в аномальных условиях следует принимать во внимание допустимые ориентации в пространстве источников питания и влияние принудительной вентиляции. Во всех случаях проводят электроизоляционные испытания по 5.3.8.2 СД.

1.4.14.101 Если изготовитель указывает минимальную выходную нагрузку, отключение минимальной нагрузки следует рассматривать как первичное повреждение.

1.5 Комплектующие элементы (компоненты)

По 1.5 СД со следующими дополнениями.

1.5.100 Электролитические конденсаторы

Электролитические конденсаторы должны иметь достаточные вентиляционные зазоры в соответствии с техническими условиями изготовителя.

1.5.101 Подключение трансформаторов к сети питания переменного тока

Допустимыми считаются трансформаторы, предназначенные для подключения напрямую или через фильтр ЭМС, выключатели или предохранители переменного тока к сети питания переменного тока и соответствующие требованиям IEC 61558-1: 2005. Возможность комбинаций определяют по назначению.

1.5.7.1.100 Если для перекрытия двойной или усиленной изоляции применяют конденсатор Y1, и его изоляционное покрытие обеспечивает усиленную изоляцию, то конденсатор должен отвечать требованиям к усиленной изоляции между выводами и корпусом.

1.6 Подключение к сети электропитания

По 1.6 СД со следующим дополнением.

1.6.2.100 Выходы должны иметь нагрузку в пределах параметров, указанных изготовителем, чтобы обеспечить максимальный входной ток.

1.7 Маркировка и инструкции

По 1.7 СД со следующими дополнениями.

1.7.1.100 На выходах постоянного тока и вспомогательных выходах переменного тока автономных источников питания маркируют полярность, номинальное напряжение и ток. Кроме того, на вспомогательных выходах маркируют частоту, если она отличается от входной частоты. Такая маркировка выхода поляризованного соединителя может быть заменена информацией, содержащейся в инструкции.

1.7.1.101 Для входов и выходов (по необходимости) компонентных источников питания должна быть предусмотрена следующая информация либо на самом источнике питания, либо в инструкциях по монтажу, информационных листках или технических условиях:

- номинальное напряжение (напряжения) или диапазон (диапазоны) номинального напряжения/ номинальный ток (токи) или диапазон (диапазоны) номинального тока;
- только для постоянного тока символ или обозначение «d.c.» рода тока;
- номинальная частота или диапазон (диапазоны) номинальной частоты;
- номинальная максимальная температура окружающей среды, если она более 25 °С, или рабочие условия, например максимальная температура опорной пластины;
- предел (пределы) выходного тока;
- выходной ток (токи) короткого замыкания;
- номинальная максимальная выходная мощность, если она составляет менее суммы отдельной максимальной номинальной выходной мощности;
- символ или обозначение «двойная изоляция» для источника питания класса II;
- требование к защите от сверхтока, если она не является неотъемлемой частью источника питания;
- идентификация выводов или выходных штырей соединителя;
- информация, касающаяся вентиляции (при необходимости).

Примечание – Может быть предусмотрена информация об уровне дополнительного выхода, как указано в приложении PS-F.

Непосредственно на источник питания должна быть нанесена следующая маркировка:


- наименование изготовителя;
- модель или тип.

Примечание – В таблице 1A.101 указано, какая информация должна быть нанесена в виде маркировки и/ или содержаться в инструкции по монтажу.

Т а б л и ц а 1А.101 – Маркировка и информация в инструкции по монтажу

Информация	Тип источника питания	
	автономный	компонентный
Номинальное напряжение	M ^{a1}	M или D ^{b1}
Только постоянный ток	M	M или D
Номинальная частота	M	M или D
Номинальная максимальная температура окружающей среды	M или D	M или D
Предел(ы) выходного тока	M или D	M или D
Номинальная максимальная выходная мощность	M	M или D
Символ двойной изоляции	M	M
Требование к сверхтоку	M или D	M или D
Вывод или выходной штырь	M или D ^{c1}	M или D
Полярность постоянного тока	M	M или D
Частота вспомогательного выхода переменного тока	M	M или D
Наименование изготовителя	M	M
Модель или тип	M	M

^{a1} M – маркировка на изделии.
^{b1} D – информация в инструкции по монтажу или информационном листе.
^{c1} Информация о выходном поляризованном соединителе должна содержаться в инструкции по монтажу или информационном листе.

1.7.7.1.100 Символ  5019 по IEC 60417-2002 следует применять только для защитного вывода заземления главной цепи.

1.7.7.2.100 Входные выводы компонентного источника питания должны быть идентифицированы. Для вводов постоянного тока должна быть обозначена полярность.

2 Защита от опасностей

По разделу 2 СД со следующими дополнениями:

2.1 Защита от поражения электрическим током и от энергетической опасности

По разделу 2.1 СД, за исключением того, что касается компонентных источников питания, и со следующим дополнением:

2.1.1.7.100 Испытание входного разряда проводят при максимальном входном напряжении с учетом допуска и в наиболее неблагоприятном условии, обычно это отсутствие нагрузки. При наличии резистора, он должен отвечать требованиям 2.1.1.7 СД, а при наличии устройства защиты от сверхтока его не следует подсоединять между конденсатором и резистором.

2.2 Цепи безопасного сверхнизкого напряжения (БСНН)

По подразделу 2.2 СД со следующими дополнениями:

2.2.2.100 Цепь БСНН должна оставаться таковой и за пределами своего диапазона но-

минального выходного тока с учетом интерактивного влияния любых выходов, функционирующих в пределах своих диапазонов номинального выходного тока.

2.3 Цепи напряжения телекоммуникационной сети (НТС)

Положения подраздела 2.3 СД применимы к выходам, предназначенным для цепей НТС, со следующим примечанием:

Примечание к 2.3.1 СД – Вызывной сигнал может генерироваться в источнике питания, а немодулированный (непрерывный) сигнал может присутствовать во внутренних и/или внешних цепях. Разделение этих цепей и других состоит в следующем:

Т а б л и ц а 1А.100 – Отделение цепей вызывного сигнала от других цепей

Тип цепи	Требуемое разделение
Первичная цепь	2.3.3 СД
Цепь НТС-2, НТС-3	Не требуется – испытание по СД (приложение М)
Цепь БСНН, цепь НТС-1, доступные токопроводящие части	2.3.2 СД
Другие цепи	2.3.4 СД

2.3.1.100 Цепь НТС должна оставаться таковой и за пределами своего диапазона номинального выходного тока с учетом интерактивного влияния любых выходов, функционирующих в пределах своих диапазонов номинального выходного тока.

2.4 Цепи с ограничением тока

По положениям 2.4 СД со следующим дополнительным положением (данное положение было включено в IEC 60950-1:2001).

2.4.100 Альтернативно, вместо неиндуктивного резистора 2000 Ом \pm 10 % по 2.4 СД допускается применение измерительных приборов по приложению D СД. При использовании измерительного прибора по рисунку D.1 СД измеряют напряжение U_2 , ток в цепи с ограничением тока вычисляют делением U_2 на 500. Расчетное значение не должно превышать 0,7 мА пиковое. При использовании измерительного прибора по рисунку D.2 СД измеренное значение тока не должно превышать 0,7 мА пикового.

Примечание – Если одна сторона цепи с ограничением тока имеет кондуктивное соединение с землей, тогда точка В измерительной цепи по рисунку D.1 СД должна быть соединена с этой точкой.

2.5 Источники электропитания с ограничением мощности

По 2.5 СД.

2.6 Требования к защитному заземлению

По 2.6 СД.

Примечание – Для компонентных источников питания при измерении сопротивления проводника защитного соединения или измерении падения напряжения на защитном соединении сопротивление должно быть не менее 0,1 Ом, а измеренное падение напряжения – менее 2,5 В.

2.7 Ток перегрузки и защита от короткого замыкания на землю в первичных цепях

По 2.7 СД.

2.8 Защитные блокировки

По 2.8 СД.

2.9 Электрическая изоляция

По 2.9 СД.

2.10 Зазоры, пути утечки и расстояния через изоляцию

По 2.10 СД.

3 Электропроводка, соединения и электропитание

По 3 СД.

4 Физические требования

По 4 СД с дополнением следующих примечаний:

Примечание 1 – Для компонентных источников питания применяют 4.2.2 СД и проводят 4.2.3 СД, если необходимо.

Примечание 2 – Для компонентных источников питания в термопластичных оболочках, доступных для оператора в конечном изделии, применяют 4.2.7 СД.

Примечание 3 – Обычно к источникам питания не применимы 4.2.8, 4.2.9, 4.3.7 и 4.3.10 – 4.3.13 СД. Однако отдельные из этих разделов могут применяться для компонентных источников питания в конечном оборудовании. Эти разделы также могут быть применены к автономным источникам

питания.

Примечание 4 – Пример испытательного оборудования для проведения испытания по 4.3.6 СД приведен в IEC 60065:2001, рисунок 11.

5 Требования к электрическим параметрам и имитация ненормальных условий работы

5.1 Ток прикосновения и ток через проводник защитного заземления

По 5.1 СД со следующими дополнениями:

Примечание 1 – Токи прикосновения, вызванные конденсаторами Y в системах распределения систем IT выше, чем в системах TN или TT на коэффициент $1 + \sqrt{3} = 2,73$.

Примечание 2 – По 5.1.6 СД ток прикосновения компонентного источника питания должен быть меньше значений, приведенных в таблице 5А СД.

5.2 Электрическая прочность

По 5.2 СД.

5.3 Ненормальная работа и аварийные условия

По 5.3 СД со следующими дополнениями:

5.3.2.100 Для испытания в отсутствие вентиляции и с короткозамкнутым ротором принимают во внимание допустимые ориентации источника питания в данном назначении.

5.3.1 Трансформаторы

По 5.3.3 СД со следующими дополнениями:

5.3.3.100 К 5.3.3 СД применяют критерии соответствия по 5.3.8.1 и 5.3.8.2 СД.

Примечание – Для трансформаторов, встроенных в печатные платы, учитывают класс максимальной температуры материала печатных плат.

5.3.5.100 Подпункт 5.3.5 СД также распространяется на первичные цепи (это положение включено в IEC 60950-1:2001).

5.3.2 Имитация повреждений

По 5.3.6 СД со следующим дополнением:

Примечание – При проведении испытания на компонентном источнике питания, его защитное устройство, являющееся частью электроустановки, конечного оборудования или самого источника питания, должно быть включено в испытательную цепь.

5.3.8.1.100 Ход испытаний

Не допустимы повреждения или разрушения корпусов предохранителей. Также не должно происходить отсоединение в выводах. Если плавкие предохранители, рассчитанные на переменный ток, используют в цепях постоянного тока, испытание следует повторить 10 раз с источником постоянного тока, а затем подвергнуть выводы испытанию на электрическую прочность изоляции с испытательным напряжением по таблице 5В СД.

Допускается производить вентиляцию электролитического конденсатора, если она не вызовет нарушение безопасности с точки зрения настоящего стандарта.

При применении в целях безопасности терморегуляторов, термисторов и аналогичных устройств они должны отвечать требованиям конкретных стандартов IEC либо должны быть испытаны согласно приложению К СД. При их несоответствии требованиям стандартов или испытаний они должны быть замкнуты накоротко во всех аномальных рабочих условиях.

Не допускается использование дорожек печатных плат в качестве предохранителей. Если дорожка разрывается, тогда ее соединяют на разрыве и испытание повторяют. Данный процесс повторяют до достижения испытанием логического завершения (без разрыва дорожек).

П р и м е ч а н и е – Методом определения вероятности распространения огня или расплавленного металла за пределы испытываемого оборудования (ИО) является проведение испытаний с ИО, покрытым марлей или папиросной бумагой.

6 Подключение к телекоммуникационным сетям

Положения 6.2 СД обычно не применяют. Применяют положения 6.1 и 6.3 СД только в том случае, если выход источника питания предназначен для подсоединения непосредственно с телекоммуникационной сети. Источники питания с выходами, классифицируемыми как цепи НТС (напряжения телекоммуникационной сети), должны соответствовать 2.3 СД.

7 Подключение к системам кабельного распределения

Данный раздел относится только к IEC 60950-1:2001 и распространяется только на источники питания, которые могут подсоединяться к системам кабельного распределения.

Приложения

Действуют все приложения СД, за исключением приложений Н и L.

Приложение Y применяют только совместно с IEC 60950-1:2001.

Приложение PS-A

(обязательное)

Требования к источникам питания, предназначенным для использования в электрооборудовании для измерения, контроля и лабораторного применения

PS-A.0 Общие положения

Источники питания, предназначенные для использования в электрооборудовании для измерения, контроля и лабораторного применения, должны отвечать дополнительным требованиям настоящего приложения.

Примечание 1 – Настоящие дополнительные требования соответствуют IEC 61010-1:2001. Для полноты и актуализации текста требований см. IEC 61010-1:2001. Некоторые из требований могут не подходить для компонентных источников питания. Однако, внимания заслуживают поверхности, являющиеся частью оболочки изделий конечного назначения. Напротив, если источник питания требует соответствия исключительно IEC 61010-1:2001, тогда к нему могут применяться только требования IEC 61010-1:2001. Тогда в таком случае он может не соответствовать требованиям настоящего стандарта.

Примечание 2 – Автономные источники питания с выходными выводами опасного напряжения или опасного энергетического уровня должны соответствовать требованиям приложения PS-A.

Примечание 3 – Нижеследующая таблица сравнения устанавливает соответствие между разделами IEC 61010-1:2001, основной части настоящего стандарта и приложения PS-A. В свою очередь, в основной части настоящего стандарта имеются ссылки на IEC 60950:1999 и/или IEC 60950-1:2001. Там, где в основной части настоящего стандарта имеются ссылки на ссылочные документы, т.е. «СД», они взяты в скобки в следующей таблице и в тексте для простоты использования.

Примечание 4 – Перекрестные ссылки на разделы, таблицы, рисунки в приложении PS-A имеют такую же нумерацию, что в IEC 61010-1:2001, с предваряющим их обозначением PS-A.

Т а б л и ц а PS-A.100 – Сравнение IEC 61010-1:2001 и настоящего стандарта

Раздел IEC 61010-1 (2001)	Наименование	Раздел настоящего стандарта		Комментарии
		Основная часть	Приложение PS-A	
1.1	Область применения	1.1		
1.1.1	Оборудование, включенное в область применения		PS A.1.1.1	Заменить «Данная часть IEC 61010-1:2001» на «приложение». После «требования безопасности к» дополнить «источникам питания с».
1.1.2	Оборудование, исключенное из области применения			Для источников питания не применяют
1.1.3	Компьютерное оборудование		PS A.1.1.3	Заменить «стандарт» (в двух местах) на «приложение» и дополнить «источники питания для» перед словом «компьютеров»
1.2	Цель	0 (0 СД)		
1.3	Проверка		PS A.1.3	Заменить «стандарт» (в двух местах) на «приложение»
1.4	Условия окружающей среды		PS A.1.4	Аналогично настоящему стандарту
1.4.1	Нормальные условия окружающей среды		PS A.1.4.1	Заменить «стандарт» на «приложение»
1.4.2	Расширение области условий окружающей среды		PS-A.1.4.2	Заменить «стандарт» на «приложение» Отметить в настоящем стандарте важные факторы: категории перенапряжения III и IV; повышение относительной влажности и флуктуации сетевого питания св. $\pm 10\%$
2	Нормативные ссылки		PS-A.2	
3	Термины и определения	1.2 (1.2 СД)	Также PS-A.3	
3.1.1	Стационарное оборудование		PS-A.3.1.1	
3.1.2	Постоянно подключенное оборудование	1.2 (1.2.5.3 СД)		
3.1.3	Переносное оборудование	1.2 (1.2.3.3 СД)		
3.1.4	Ручное оборудование	1.2 (1.2.3.2 СД)		
3.1.5	Инструмент	1.2 (1.2.7.4 СД)		
3.2.1	Вывод		PS-A.3.2.1	
3.2.2	Вывод функционального заземления		PS-A.3.2.2*	*Без примечания
3.2.3	Вывод проводника защиты		PS-A.3.2.3	

Продолжение таблицы PS-A.100

Раздел IEC 61010-1 (2001)	Наименование	Раздел настоящего стандарта		Комментарии
		Основная часть	Приложение PS-A	
3.2.4	Оболочка	1.2 (1.2.6.1 СД)		
3.2.5	Ограждение		PS-A.3.2.5	
3.3.1	Номинальное (значение)		PS-A.3.3.1	
3.3.2	Параметр		PS-A.3.3.2	
3.4.1	Испытание типа	1.2 (1.2.13.1 СД)		
3.4.2	Приемо-сдаточные испытания	1.2 (1.2.13.3 СД)		
3.5.1	Область, доступная оператору	1.2 (1.2.7.1 СД)		
3.5.2	Опасность	0 (0 СД)		См. «Принципы безопасности»
3.5.3	Опасное(ая) для жизни		PS-A.3.5.3	
3.5.4	Высокая целостность			Для источников питания не применяют
3.5.5	Сети	1.2 (1.2.8.1/СД, 1.2.8.2/СД*)		*Только для IEC 60950-1
3.5.6	Сетевая цепь	1.2 (1.2.8.2 СД*, 1.2.8.3 СД**)		*IEC 60950 **IEC 60950-1
3.5.7	Защитный импеданс			Для источников питания не применяют
3.5.8	Провод защитного соединения	1.2 (1.2.13.11 СД)		
3.5.9	Нормальная эксплуатация	1.2 (1.2.2.1 СД)		
3.5.10	Нормальное условие		PS-A.3.5.10	
3.5.11	Условие первичного отказа		PSA-3.5.11	
3.5.12	Оператор		PS-A.3.5.12	
3.5.13	Ответственная организация		PS-A.3.5.13	
3.5.14	Сырое размещение		PS-A.3.5.14	
3.6.1	Основная изоляция	1.2 (1.2.9.2 СД)		
3.6.2	Дополнительная изоляция	1.2 (1.2.9.3 СД)		
3.6.3	Двойная изоляция	1.2 (1.2.9.4 СД)		
3.6.4	Усиленная изоляция	1.2 (1.2.9.5 СД)		
3.6.5	Загрязнение		PS-A.3.6.5	
3.6.6	Степень загрязнения		PS-A.3.6.6	
3.6.6.1	Степень загрязнения 1		PS-A.3.6.6.1	
3.6.6.2	Степень загрязнения 2		PS-A.3.6.6.2	
3.6.6.3	Степень загрязнения 3		PS-A.3.6.6.3	
3.6.7	Воздушный зазор	1.2 (1.2.10.1 СД)		
3.6.8	Путь утечки	1.2 (1.2.10.2 СД)		
4	Испытания	1.4 (1.4 СД)		
4.1	Общие положения	1.4 (1.4.1 СД, 1.4.2 СД)		

Продолжение таблицы PS-A.100

Раздел IEC 61010-1 (2001)	Наименование	Раздел настоящего стандарта		Комментарии
		Основная часть	Приложение PS-A	
4.2	Последовательность испытаний	1.4 (1.4.3 СД)		
4.3.1	Условия окружающей среды		PS-A.4.3.1	
4.3.2	Состояние оборудования	1.4 (1.4.4 СД)		
4.3.2.1	Положение оборудования	1.4 (1.4.4 СД)		
4.3.2.2	Дополнительные узлы			Для источников питания не применяют
4.3.2.3	Крышки и съемные части	1.4 (1.4.4 СД)		
4.3.2.4	Сетевое питание	1.4.5.101 (1.4.5 СД)		
4.3.2.5	Входное и выходное напряжения	1.4.10.100		
4.3.2.6	Выводы заземления	1.4 (1.4.9 СД)		
4.3.2.7	Регулирующие устройства	1.4 (1.4.4 СД)		
4.3.2.8	Соединения		PS-A.4.3.2.8	Только для автономных источников питания
4.3.2.9	Двигательные нагрузки	1.4 (1.4.4 СД)		
4.3.2.10	Выход	1.4.100 1.4.101		
4.3.2.11	Цикл работы	1.4 (1.4.4 СД) 1.7 (1.7.3 СД) 4 (4.5.1 СД)		
4.3.2.12	Загрузка и наполнение			Для источников питания не применяют
4.3.2.13	Нагревательное оборудование			Для источников питания не применяют
4.4	Испытание в условиях первичного отказа	1.4 (1.4.14 СД)		
4.4.1	Общие положения	1.4 (1.4.14 СД)		
4.4.2	Применение условий отказа	1.4 (1.4.14 СД)		
4.4.2.1	Защитный импеданс			Для источников питания не применяют
4.4.2.2	Защитный провод		PS-A.4.4.2.2	
4.4.2.3	Оборудование или части для кратковременного или прерывистого режима	5.3 (5.3.5 СД, 5.3.7 СД, 5.3.8 СД)		
4.4.2.4	Двигатели	5.3 и приложения (5.3.2 СД, приложение В СД)		
4.4.2.5	Конденсаторы (двигателей)	Приложения (приложение В8 СД)		
4.4.2.6	Сетевые трансформаторы	5.3 и приложения (5.3.3 СД, приложение С СД)		

Продолжение таблицы PS-A.100

Раздел IEC 61010-1 (2001)	Наименование	Раздел настоящего стандарта		Комментарии
		Основная часть	Приложение PS-A	
4.4.2.6.1	Короткое замыкание	5.3 (5.3.3 СД)		
4.4.2.6.2	Перегрузка	Приложения (приложение С1 СД)		
4.4.2.7	Выходы	5.3 (5.3 СД)		
4.4.2.8	Оборудование для нескольких источников питания		PS-A.4.4.2.8	
4.4.2.9	Охлаждение	5.3 (5.3.1 СД)		
4.4.2.10	Нагревательные устройства			Для источников питания не применяют
4.4.2.11	Изоляция между цепями и частями	5.3 (5.3.4 СД)		
4.4.2.12	Блокировки	2.8 (2.8 СД)		В настоящем стандарте не применяют термин «высокоинтегрированные» компоненты
4.4.3	Длительность испытаний		PS-A.4.4.3	
4.4.3.1		5.3 (5.3.7 СД)	PS-A.4.4.3.1	Терминология IEC 61010-1:2001 более специфична. Тепловое равновесие
4.4.3.2			PS-A.4.4.3.2	Тепловые выключатели и т.п.
4.4.3.3			PS-A.4.4.3.3	Характеристики предохранителей
4.4.4	Соответствие после применения условий отказа		PS-A.4.4.4	
4.4.4.1			PS-A.4.4.4.1	Соответствие – при ударе
4.4.4.2			PS-A.4.4.4.2	Соответствие – при температурном воздействии
4.4.4.3			PS-A.4.4.4.3	Соответствие – при пожаре
4.4.4.4			PS-A.4.4.4.4	Соответствие – при других опасностях
5	Маркировка и документация	1.7 (1.7 СД)		
5.1	Маркировка	1.7 (1.7 СД)		
5.1.1	Общие положения	1.7 (1.7.1 СД)	Также третий абзац PS-A.5.1.1	
5.1.2	Идентификация	1.7 (1.7.1 СД)		
5.1.3	Сетевые источники питания	1.7 (1.7.1 СД)	Также PS-A.5.1.3, таблица PS-A1	В таблице 1 IEC 61010-1:2001 представлено больше символов, чем в настоящем стандарте
5.1.4	Предохранители	1.7 (1.7.6 СД)		
5.1.5	Выводы, соединения и органы управления		PS-A.5.1.5	Только для автономных источников питания
5.1.5.1	Выводы		PS-A.5.1.5.1	
5.1.6	Выключатели и автоматические выключатели	1.5 и 3 (1.5.1 СД, 3.4.2 СД, 3.4.5 СД, 3.4.8 СД)		
5.1.7	Защита оборудования двойной или усиленной изоляцией	1.7 (1.7.1 СД)		

Продолжение таблицы PS-A.100

Раздел IEC 61010-1 (2001)	Наименование	Раздел настоящего стандарта		Комментарии
		Основная часть	Приложение PS-A	
5.1.8	Клеммные коробки для монтажа в условиях эксплуатации		PS-A.5.1.8	
5.2	Предупреждающая маркировка		PS-A.5.2	
5.3	Надежность маркировки		PS-A.5.3	Другой растворитель, чем по 1.7 (1.7.13 СД)
5.4	Документация		PS-A.5.4	
5.4.1	Общие положения		PS-A.5.4.1	Более детальное описание, чем в 1.7 (1.7.2 СД)
5.4.2	Номинальные параметры оборудования		PS-A.5.4.2	Более детальное описание, чем в 1.7 (1.7.2 СД)
5.4.3	Монтаж оборудования		PS-A.5.4.3	Более детальное описание, чем в 1.7 (1.7.2 СД)
5.4.4	Эксплуатация оборудования		PS-A.5.4.4	Более детальное описание, чем в 1.7 (1.7.2 СД)
5.4.5	Техническое обслуживание оборудования		PS-A.5.4.5	Более детальное описание, чем в 1.7 (1.7.2 СД)
6	Защита от электрического удара			
6.1	Общие положения			
6.1.1	Требования	2 (2 СД)		
6.1.2	Исключения а) патроны для ламп б) батареи с) выводы*	2 (2.1.1.1 СД)	PS-A.6.1.2 PS-A.6.1.2, перечисление б) PS-A.6.1.2, перечисление с)	6.1.2 IEC 61010-1:2001 полностью без перечисления а). * Выводы такого типа применяют только в автономных источниках питания
6.2	Определение зоны доступа	2 (2.1.1.1 СД)		
6.2.1	Проверки	2 (2.1.1.1 СД)		
6.2.2	Отверстия над опасными для жизни частями		PS-A.6.2.2	По сравнению с настоящим стандартом имеет дополнительные испытания
6.2.3	Отверстия над устройствами грубой настройки		PS-A.6.2.3	
6.3	Допустимые пределы зоны доступа	2 (2.1.1.1 СД, 2.1.1.5 СД)	Часть PS-A.6.3	Не должно быть энергетического удара между доступной частью и землей или двумя доступными частями в источнике питания в пределах 1,8 м
6.3.1	Параметры в нормальных условиях			
6.3.1 а)	Напряжение		PS-A.6.3.1, перечисление а)	IEC 61010-1:2001 охватывает влажные места, не учитываемые настоящим стандартом. Влажные места расположения см. IEC 61010-1:2001, 6.3.1 а)
6.3.1 б)	Ток		PS-A.6.3.1, перечисление б)	
6.3.1 с)	Емкость	2.4 (2.4.2 СД)		

Раздел IEC 61010-1 (2001)	Наименование	Раздел настоящего стандарта		Комментарии
		Основная часть	Приложение PS-A	
6.3.2	Параметры в условиях первичного отказа			
6.3.2 а)	Первичный отказ – напряжение	2.2 и 2.3 (2.2.3 СД, 2.3.2 СД)	PS-A.6.3.2, перечисление а) *	* Только влажные условия
6.3.2 б)	Первичный отказ – ток	2.4 и 5.1 (2.4.2 СД, 5.1 СД)	PS-A.6.3.2, перечисление б)1)*	5.1.7 IEC 61010-1:2001 не применяют. 5 % для тока в проводнике заземления (утечки) не допустимо для подключенных постоянно источников питания по IEC 61010-1:2001. *Добавить предел 3,5 mA для подключенного постоянно оборудования и измерительных цепей во влажных местах расположения по 6.3.2, перечисление б) 1) IEC 61010-1:2001
6.3.2 с)	Емкость (первичный отказ)	2.4 (2.4.2 СД)		IEC 61010-1:2001 требования менее ограничены
6.4	Защита в нормальных условиях	1.3 и 2.2 (1.3.2 СД, 2.2.2 СД)	PS-A.6.4*	* Абзац в 6.4 IEC 61010-1:2001, начинающийся словами: «Соответствие проверяют. .»
6.5	Защита в условиях первичного отказа	0 и 2.2 (0.2.1 СД, 2.2.3 СД)		
6.5.1	Провод защитного соединения	2.6 (2.6.1 СД)		
6.5.1.1	Непрерывность защитного соединения	2.6 и 3 (2.6.1 СД, 2.6.5.4 СД, 2.6.5.5 СД, 3.1.9 СД)	PS-A.6.5.1.1*	* Перечисления а), d), e), f), d) и h) 6.5.1.1 IEC 61010-1:2001
6.5.1.2	Вывод защитного провода	2.6 и 3 (2.6.4 СД, 3.3 СД)	PS-A.6.5.1.2*	* Таблица 2 6.5.1.2 IEC 61010-1:2001 приводит крутящие моменты
6.5.1.3	Сопротивление защитного соединения для оборудования втычного подсоединения	2.6 (2.6.3.3 СД*, 2.6.3.4 СД**)	PS-A.6.5.1.3***	* IEC 60950 ** IEC 60950-1 *** Испытательный ток более 25 А постоянного или переменного (действующего) тока или двукратного номинального тока источника питания
6.5.1.4	Сопротивление соединения оборудования, подключенного постоянно	2.6 (2.6.3.3 СД*, 2.6.3.4 СД**)		* IEC 60950 ** IEC 60950-1 Настоящий стандарт приводит более жесткие требования
6.5.1.5	Непрямое соединение для испытательного и измерительного оборудования			Не применяют для источников питания

Продолжение таблицы PS-A.100

Раздел IEC 61010-1 (2001)	Наименование	Раздел настоящего стандарта		Комментарии
		Основная часть	Приложение PS-A	
6.5.2	Двойная и усиленная изоляции	2.9 (2.9.5 СД)	PS-A.6.5.2*	* По 6.7 и 6.8 IEC 61010-1:2001
6.5.3	Защитное полное сопротивление	1.5 (1.5.7 СД)		
6.5.4	Автоматическое отключение источника питания		PS-A.6.5.4	
6.6	Подсоединение к внешним цепям			
6.6.1	Общие положения	3 (3.5 СД)		Номинальные условия на выводах должны соответствовать номинальным параметрам источника питания
6.6.2	Выводы для внешних цепей		PS-A.6.6.2	По 6.6.2 IEC 61010-1:2001 для автономных источников питания, что противоречит IEC 60950 и IEC 60950-1. В этом случае преимущество имеет 6.6.2 IEC 61010-1:2001
6.6.3	Цепи с клеммами, являющимися опасными для жизни	3 (3.1.9 СД, 3.3.6 СД)	PS-A.6.6.3	По 6.6.3 IEC 61010-1:2001 для автономных источников питания, что противоречит IEC 60950 и IEC 60950-1. В этом случае преимущество имеет 6.6.3 IEC 61010-1:2001
6.6.4	Доступные выводы для многожильных проводников	3 (3.3.8 СД)		
6.7	Воздушные зазоры и пути утечки		PS-A.6.7	Метод иной, чем в настоящем стандарте
6.7.1	Общие требования			
6.7.1.1	Воздушные зазоры	2.10 (2.10.3 СД)		
6.7.1.2	Пути утечки	2.10 (2.10.4 СД)		
6.7.2	Сетевые цепи	2.10 (2.10.3 СД, 2.10.4 СД)		
6.7.3	Цепи, кроме сетевых цепей			
6.7.3.1	Значения воздушных зазоров – общие положения		PS-A.6.7.3.1	
6.7.3.2	Значения зазоров, не соответствующих таблице 5 и для измерительных цепей по категории I		PS-A.6.7.3.2	
6.7.3.3	Значения пути утечки		PS-A.6.7.3.3	
6.7.4	Измерительные цепи			Не применяют для источников питания
6.7.4.1				
6.7.4.2				

Раздел IEC 61010-1 (2001)	Наименование	Раздел настоящего стандарта		Комментарии
		Основная часть	Приложение PS-A	
6.8	Процедура испытаний на электрическую прочность изоляции	5.2 (5.2 СД)	PS-A.6.8	Отличается от процедуры по настоящему стандарту. По IEC 61010-1:2001 испытание не требуется, кроме как для уменьшенных зазоров на основе однородной конструкции, что не прописано в основной части настоящего стандарта. Для уменьшенных зазоров см. IEC 61010-1:2001, подраздел 6.8
6.8.1	Контрольное испытательное заземление		PS-A.6.8.1	
6.8.2	Влажная обработка		PS-A.6.8.2	
6.8.3	Проведение испытаний		PS-A.6.8.3	
6.8.4	Испытательные напряжения		PS-A.6.8.4	
6.8.4.1	Коррекция по высоте испытательных напряжений для проверки воздушных зазоров в однородной конструкции			Не применяют для источников питания
6.9	Требования к конструкции для защиты от электрического удара			
6.9.1	Общие положения	1.3, 2.9, 2.10 и 3 (1.3.2 СД, 2.9.1 СД, 2.10.5.2 СД, 3.1.3 СД, 3.1.9 СД)	PS-A.6.9.1, перечисление b)	
6.9.2	Оболочки оборудования с двойной или усиленной изоляцией	1.2, 2.2 и 2.9 (1.2.4.2 СД, 2.2.3 СД, 2.9.5 СД)		В основном охватывается настоящим стандартом
6.9.3	Индикация превышения диапазона		PS-A.6.9.3	Можно применить к автономным источникам питания
6.10	Подсоединение к сетевому источнику питания, и соединения между частями оборудования			
6.10.1	Сетевые шнуры питания	3 (3.2.5 СД)	PS-A.6.10.1, перечисления b) и c)	
6.10.2	Установка неотсоединяемых сетевых шнуров	3 (3.2.6 СД)	PS-A.6.10.2* и таблица PS-A11	* После 25 - кратного испытания на вытягивание, устройство защиты от натяжения шнура в течение 1 мин подвергают моменту значением по таблице 11 IEC 61010-1: 2001
6.10.3	Вилки и соединители	1.5, 1.7, 3 и 4 (1.5.1 СД, 1.7.5 СД, 3.2.4 СД, 4.3.5 СД)		

Продолжение таблицы PS-A.100

Раздел IEC 61010-1 (2001)	Наименование	Раздел настоящего стандарта		Комментарии
		Основная часть	Приложение PS-A	
6.11	Отключение от источника питания			
6.11.1	Общие положения	3 (3.4.1 СД)		
6.11.1.1	Исключения	3 (3.4.1 СД)		
6.11.2	Требования по типу оборудования			
6.11.2.1	Оборудование, подключенное постоянно и многофазное оборудование	3 (3.4.3 СД)		
6.11.2.2	Однофазное оборудование, подключаемое шнуром	3 (3.4.2 СД, 3.4.6 СД)		
6.11.2.3	Опасности при функционировании			Не применяют для источников питания
6.11.3	Разъединяющие устройства	3 (3.4.2/СД)		
6.11.3.1	Выключатели и автоматические выключатели	1.5 и 3 (1.5.1 СД, 3.4.2 СД, 3.4.5 СД, 3.4.8 СД)		
6.11.3.2	Приборные розетки и вилки	1.5 и 3 (1.5.1 СД, 3.2.4 СД)	PS-A.6.11.3.2*	*Максимальная длина шнура для переносного оборудования 3 м
7	Защита от механической опасности	4 (4.4 СД)		
7.1	Общие положения	4 (4.4.1 СД)	PS-A.7.1*	* Следует учитывать условия первичного отказа
7.2	Подвижные части	4 (4.4.2 СД)		
7.3	Устойчивость	4 (4.1 СД)		
7.4	Арматура для подъема и перемещения		PS-A.7.4	
7.5	Настенная установка	4 (4.2.10 СД)	PS-A.7.5*	* Действуют третий и четвертый абзацы
7.6	Выталкиваемые части			Не применяют для источников питания
8	Механическая устойчивость к толчку и удару		PS-A.8	
8.1	Испытание жесткости оболочки			
8.1.1	Статическое испытание		PS-A.8.1.1	
8.1.2	Динамическое испытание	4 (4.2.5 СД)		
8.2	Испытание падением			
8.2.1	Оборудование, кроме ручного и втычного		PS-A.8.2.1	По IEC 61010-1:2001 (пункт 8.2.1) для источников питания до 20 и до 100 кг

Раздел IEC 61010-1 (2001)	Наименование	Раздел настоящего стандарта		Комментарии
		Основная часть	Приложение PS-A	
8.2.1.1	Испытание наклонным падением		PS-A.8.2.1.1	
8.2.1.2	Испытание прямым падением		PS-A.8.2.1.2	
8.2.2	Ручное и втычное оборудование	4 (4.2.6 СД)	PS-A.8.2.2*	* Если минимальная номинальная температура окружающей среды ниже 2 °С, испытание проводят при заданной температуре среды
9	Огнестойкость	4 (4.7 СД)		
9.1	Исключение или уменьшение источников возгорания в оборудовании	4 (4.7.1 СД, 4.7.2.1 СД)		
9.2	Защита от распространения огня при возгорании	4 (4.7.1 СД, 4.7.2 СД)	PS-A.9.2, перечисление b)*	* 9.4 IEC 61010-1:2001 не действует
9.2.1	Требования к конструкции	4 (4.6.2 СД, 4.7.3 СД)	PS-A.9.2.1, перечисление a) PS-A.9.2.1, перечисление b), рисунок PS-A6	
9.3	Цепь с ограничением тока	2.5 (2.5 СД)		То же, что в настоящем стандарте
9.4	Требования к оборудованию, содержащему или использующему воспламеняющиеся жидкости			Не применяют для источников питания
9.5	Защита от сверхтока	2.7 (2.7 СД)		
9.5.1	Оборудование, подключенное постоянно	2.7 (2.7.1 СД)		
9.5.2	Другое оборудование		PS-A.9.5.2	
10	Пределы температуры и теплостойкость оборудования			
10.1	Пределы температуры поверхности для защиты от возгорания		PS-A.10.1, таблица PS-A15	
10.2	Температура обмоток	4, 5.3 и приложения (4.5.1 СД, 5.3.8.1 СД, приложение С.1 СД)	PS-A.10.2*	* Минимальная температура окружающей среды 40 °С Максимальная температура 300 °С допустима по настоящему стандарту в условиях первичного отказа, но не по IEC 61010-1:2001
10.3	Другие измерения температур	4 и 5.3 (4.5 СД, 5.3 СД)	PS-A.10.3*	* Перечисления a), c), d), e) 10.3 и перечисление b) IEC 61010-1:2001 для источников тока не действуют
10.4	Проведение температурных испытаний	1.4 (1.4.12 СД, 1.4.13 СД)		Минимальная температура окружающей среды 40 °С
10.4.1	Измерение температуры нагревательного оборудования			Не применяют для источников питания

Продолжение таблицы PS-A.100

Раздел IEC 61010-1 (2001)	Наименование	Раздел настоящего стандарта		Комментарии
		Основная часть	Приложение PS-A	
10.4.2	Оборудование, предназначенное для монтажа в шкафу или на стене		PS-A.10.4.2	
10.5	Теплостойкость		PS-A.10.5	
10.5.1	Целостность воздушных зазоров и пути утечки		PS-A.10.5.1	Расстояния измеряют, когда источник питания еще горячий после проведения испытания температурой окружающей среды
10.5.2	Неметаллические оболочки	4 (4.2.7 СД)	PS-A.10.5.2*	*Испытания по PS-A.8.1.1 PS-A.8.2.1 повторяют после испытания по разделу 4 (4.2.7 СД)
10.5.3	Изоляционный материал	4 (4.5.2 СД)		
11 11.1 11.2 11.3 11.4	Защита от опасности, связанной с жидкостью			Не применяют для источников питания
11.5	Электролитические батареи		PS-A.11.5	
11.6	Оборудование со специальной защитой	Приложения (приложение Т СД)	PS-A.11.6	
11.7 11.7.1 11.7.2 11.7.3 11.7.4	Давление и утечка жидкости			Не применяют для источников питания
12 12.1 12.2 12.2.1 12.2.2	Защита от радиации, включая лазерные источники, и от звукового и ультразвукового воздействия			Не применяют для источников питания
12.3	Ультрафиолетовое (УФ) излучение			Не применяют для источников питания
12.4	Микроволновое излучение			Не применяют для источников питания
12.5 12.5.1 12.5.2	Звуковое и ультразвуковое воздействие			Не применяют для источников питания
12.6	Лазерные источники	4 (4.3.13 СД*, 4.3.13.5СД**)		*IEC 60950 **IEC 60950-1:2001
13 13.1 13.2 13.2.1	Защита от выделения газов, взрывозащита и защита от имплозии			Не применяют для источников питания
13.2.2	Батареи и зарядка батарей		PS-A.13.2.2	

Раздел IEC 61010-1 (2001)	Наименование	Раздел настоящего стандарта		Комментарии
		Основная часть	Приложение PS-A	
13.2.3	Имплозия катодных лучевых трубок			Не применяют для источников питания
13.2.4	Оборудование, рассчитанное на высокое давление			Не применяют для источников питания
14	Компоненты			
14.1	Общие положения	1.5 (1.5.1 СД, 1.5.2 СД)		
14.2	Двигатели			
14.2.1	Температуры двигателя	Приложения (приложение В3 СД)		Минимальная температура окружающей среды 40 °С
14.2.2	Двигатели последовательного возбуждения			Не применяют для источников питания
14.3	Устройства защиты от перегрева	Приложения (приложение К СД)		
14.4	Держатели плавких вставок	2.1.1.1, перечисление б) СД		
14.5	Устройства выбора сетевого напряжения		PS-A.14.5	
14.6	Высокоинтегральные компоненты			В настоящем стандарте не применяют. Не применяют для источников питания
14.7	Сетевые трансформаторы, испытанные вне оборудования	5.3 и приложения (5.3.3 СД, приложение С СД)		
14.8	Печатные платы		PS-A.14.8	Все печатные платы должны быть нормированы FV-1(V-1.)
14.9	Цепи или комплектующие элементы, применяемые в качестве устройств для защиты от перенапряжения			По настоящему стандарту не допускается в первичной цепи
15	Защитные блокировки	2.8 (2.8 СД)		
15.1	Общие положения	2.8 (2.8.1 СД, 2.8.2 СД)		
15.2	Неумышленное возобновление деятельности	2.8 (2.8.3 СД)		
15.3	Надежность	2.8 (2.8.4 СД, 2.8.7.2 СД, 2.8.7.3 СД)		
16 16.1 16.2	Испытательное и измерительное оборудование			Не применяют для источников питания
Приложение А	Измерительные цепи для доступного тока	Приложения (приложение D/СД)	Дополнение PS-A.A4	
Приложение В	Стандартный испытательный палец	2.1 (рисунок 2А СД)		Испытательный щуп по 2.1.1.1, перечисление d) СД

Окончание таблицы PS-A.100

Приложение С	Измерение воздушных зазоров и пути утечки	Приложения (приложение F СД)		
Приложение D	Части, между которыми установлены требования к изоляции	2.2 (2.2.3 СД)		В настоящем стандарте более жесткие требования
Приложение E	Снижение степеней загрязнения	2.10 (2.10.7 СД)	Дополнение PS-A.E*	* По 2.10, с тем исключением, что по IEC 61010-1:2001 в печатных платах с покрытием не допускается снижение степени загрязнения от 3 до 1. Также в печатных платах с покрытием, испытанных по 2.10, не разрешается применять для использования в IEC 61010-1:2001 разделительные расстояния таблицы 2N СД
Приложение F	Проверочные испытания		Дополнение PS-A.F Дополнение PS-A.F1 Дополнение PS-A.F2* Дополнение PS-A.F3**	* Время 2 с вместо 1 с по настоящему стандарту. ** Не применяют для источников питания
Приложение G	Утечка и разрыв от давления жидкости			Не применяют для источников питания
<p>Примечание 1 – Данные разделы в графе приложение PS-A приведены полностью в приложении PS-A. Если указана часть раздела, см. примечание 2.</p> <p>Примечание 2 – В графе «комментарии» материал, отмеченный звездочками, является кратким резюме частей разделов, добавляемых к приложению PS-A.</p>				

PS-A.1 Область применения и цель**PS-A.1.1 Область применения**

PS-A.1.1.1 Источники питания, включенные в область применения

Данное приложение устанавливает общие требования по безопасности к источникам питания, предназначенным для применения в профессиональных, промышленных и образовательных процессах в качестве части оборудования, определяемого ниже в перечислениях а) – d) при использовании в условиях окружающей среды по PS-A.1.4.

а) Электрическое испытательное и измерительное оборудование

Это оборудование, которое с помощью электрических средств испытывает, измеряет, указывает или записывает электрические или неэлектрические величины, а также неизмерительное оборудование, например генераторы сигналов, мерные эталоны, источники питания, преобразователи, передающие устройства и т.п.

Примечание – Все индикаторные и записывающие электрические приборы подпадают под действие IEC 61010-1:2001, кроме щитовых измерительных приборов, предназначенных только для встраивания в другое оборудование. Встраиваемые щитовые измерительные приборы считают комплектующими элементами, они должны отвечать только конкретным требованиям IEC 61010-1:2001

или других стандартов, как часть оборудования, в которое они встроены.

b) Электрическое оборудование контроля

Это оборудование, регулирующее одну или несколько выходных величин до определенных значений, путем ручного регулирования, местного или дистанционного программирования или одной или несколькими входными переменными величинами.

c) Электрическое лабораторное оборудование

Это оборудование, измеряющее, показывающее, контролирующее или анализирующее материал или подготавливающее материал, и в том числе, диагностическое оборудование. Данное оборудование может также использоваться не только в лабораториях, но например, как оборудование для самодиагностики, и в быту.

d) Дополнительные установочные узлы, предназначенные для применения с вышеперечисленным (например оборудование для оперирования образцами)

PS-A.1.1.3 Компьютерное оборудование

Настоящее приложение распространяется на источники питания, используемые с компьютерами, процессорами и т.д., которые составляют часть оборудования из области действия IEC 61010-1:2001 и предназначены для применения только с таким оборудованием.

П р и м е ч а н и е – Компьютерные устройства и аналогичное оборудование отвечающее требованиям и соответствующее области применения IEC 60950:1999 или IEC 60950-1:2001 считают совместимым с оборудованием по IEC 61010-1:2001. Однако, некоторые требования по IEC 60950:1999 или IEC 60950-1:2001 в части устойчивости к влаге и жидкостям менее жесткие, чем по IEC 61010-1:2001. Если опасности от влаги или жидкости могут повредить оборудование, соответствующее 60950:1999 или IEC 60950-1:2001 и применяемое совместно с оборудованием, соответствующим IEC 61010-1:2001, могут понадобиться дополнительные инструкции по эксплуатации или дополнительные предупреждения.

PS-A.1.3 Проверка

Приложение также устанавливает методы проверки через осмотр и испытания типа о действительном соответствии источников питания требованиям IEC 61010-1:2001.

П р и м е ч а н и е – Требования к проверочным испытаниям приведены в дополнении PS-A.F.

PS-A.1.4 Условия окружающей среды

PS-A.1.4.1 Нормальные условия окружающей среды

Приложение распространяется на источники питания, отвечающие требованиям безопасности как минимум в следующих условиях:

- a) эксплуатация в помещениях;
- b) высота до 2000 м;

- с) температура окружающей среды от 5 °С до 40 °С;
- д) максимальная относительная влажность 80 % для температур до 31 °С, с линейным уменьшением до 50 % при температуре 40 °С;
- е) флуктуации сетевого напряжения питания до ± 10 % паспортного значения напряжения;
- ф) наличие типичных переходных перенапряжений в сети питания.

П р и м е ч а н и е – Нормальным уровнем переходных перенапряжений является импульсное выдерживаемое напряжение категории II по IEC 60664-1:2002;

- g) приемлемая номинальная степень загрязнения.

PS-A.1.4.2 Расширение области условий окружающей среды

Приложение распространяется на источники питания, отвечающие требованиям безопасности не только в условиях PS-A.1.4.1, но также в условиях, которые установлены для источников питания изготовителем:

- а) эксплуатация вне помещений;
- б) высота св. 2000 м;
- с) температуры окружающей среды ниже 5 °С и выше 40 °С;
- д) относительная влажность выше пределов, установленных в PS-A.1.4.1;
- е) флуктуации сетевого напряжения питания св. ± 10 % паспортного значения напряжения.

PS-A.2 Нормативные ссылки

Для применения настоящего стандарта необходимы следующие ссылочные документы. Для датированных ссылок применяют только указанные издания ссылочного документа.

По приложению PS-P СД со следующими дополнениями:

IEC 60027(все части) Letter symbols to be used in electrical technology (Обозначения буквенные, применяемые в электротехнике)

IEC 60270:2000 High-voltage test techniques – Partial discharge measurements (Методы испытаний высоким напряжением. Измерения частичных разрядов)

IEC 60309 (все части) Plugs, socket-outlets and couplers for industrial purposes (Вилки, розетки и соединители промышленного назначения)

IEC 60445:1999 Basic and safety principles for man-machine interface, marking and identification - Identification of equipment terminals and of terminations of certain designated conductors, including general rules for an alphanumeric system (Интерфейс человек-машина, маркировка, идентификация. Основные принципы и принципы безопасности. Идентификация выводов, концов проводов и проводников электрооборудования)

IEC 60447:2004 Basic and safety principles for man-machine interface, marking and identification - Actuating principles (Интерфейс человек-машина. Основные принципы безопасности,

маркировка и идентификация. Принципы включения)

IEC 60529:2001 Degrees of protection provided by enclosures (IP Code) (Степени защиты, обеспечиваемые корпусами (Код IP))

IEC 60664-1:2002 Insulation coordination for equipment within low-voltage systems – Part 1: Principles, requirements and tests (Координация изоляции для оборудования в низковольтных системах. Часть 1. Принципы, требования и испытания)

IEC 60707:1999 Flammability of solid non metallic materials when exposed to flame sources - List of test methods (Воспламеняемость твердых неметаллических материалов, открытых воздействию источников горения. Перечень методов испытания¹¹)

IEC 61010-1:2001 Safety requirements for electrical equipment for measurement, control, and laboratory (Требования к безопасности электрооборудования для проведения измерений, управления и лабораторного использования. Часть 1. Общие требования)

PS-A.3 Термины и определения

В отсутствие других указаний значения напряжения и тока являются действующими значениями переменного, постоянного или переменного и постоянного напряжения или тока.

Термины приведены в алфавитном порядке с указанием номера пункта.

Влажные условия (wet location)	PS-A.3.5.14
Вывод (terminal)	PS-A.3.2.1
Вывод защитного проводника (protective conductor terminal)	PS-A.3.2.3
Вывод функционального заземления (functional earth terminal)	PS-A.3.2.2
Загрязнение (pollution)	PS-A.3.6.5
Номинальное (значение)[rated (value)]	PS-A.3.3.1
Номинальный параметр (rating)	PS-A.3.3.2
Нормальное условие (normal condition)	PS-A.3.5.10
Ограждение (barrier)	PS-A.3.2.5
Опасное(ая) для жизни (hazardous live)	PS-A.3.5.3
Оператор (operator)	PS-A.3.5.12
Ответственная организация (responsible body)	PS-A.3.5.13
Стационарные источники питания (fixed power supplies)	PS-A.3.1.1
Степень загрязнения (pollution degree)	PS-A.3.6.6
Степень загрязнения 1 (pollution degree)	PS-A.3.6.6.1
Степень загрязнения 2 (pollution degree)	PS-A.3.6.6.2

¹¹Заменен IEC 60695-11-10:2013 и IEC 60695-11-20:2003.

Степень загрязнения 3 (pollution degree)	PS-A.3.6.6.3
Условие единичного отказа (single fault condition)	PS-A.3.5.11

PS-A.3.1.1 **стационарные источники питания** (fixed power supplies): Источники питания, закрепленные на основании или иным способом в заданном размещении.

[IEC 60050-826].

PS-A.3.2.1 **вывод** (terminal): Компонентный элемент, обеспечивающий соединение источника питания с внешними проводниками.

Примечание – Выводы могут содержать один или несколько контактов, и тогда в определение могут быть включены розетки, соединители и т.д.

[IEC 60050-151].

PS-A.3.2.2 **вывод функционального заземления** (functional earth terminal): Вывод, посредством которого осуществляется непосредственное соединение с точкой измерительной цепи или цепи управления или с экранирующей частью, и который предназначен для заземления с любой функциональной целью, кроме безопасности.

PS-A.3.2.3 **вывод защитного проводника** (protective conductor terminal): Вывод, который осуществляет соединение с токопроводящими частями источника питания с целью безопасности и предназначен для соединения с внешней системой защитного заземления.

PS-A.3.2.5 **ограждение** (barrier): Часть, обеспечивающая защиту от прямого контакта в любом обычном направлении доступа.

Примечание – Оболочки и ограждения могут обеспечивать защиту от распространения огня [см. PS-A.9.2.1, перечисление b)].

PS-A.3.3.1 **номинальное (значение)** [rated (value)]: Значение величины, установленное обычно изготовителем для заданного рабочего условия компонентного источника питания или автономного источника питания.

[IEC 60050-151].

PS-A.3.3.2 **номинальный параметр** (rating): Набор номинальных значений и рабочих условий.

[IEC 60050-151].

PS-A.3.5.3 **опасное(ая) для жизни** (hazardous live): Значение параметра или часть оборудования, способное(ая) привести к поражению электрическим током или электрическому возгоранию в нормальных условиях или в условиях единичной неисправности.

Примечание – См. PS-A.6.3.1, перечисление a),b), где указаны значения для нормальных

условий, и PS-A.6.3.2, перечисления а),б) - более высокие значения, соответствующие условиям единичной неисправности.

PS-A.3.5.10 **нормальное условие** (normal condition): Условие, при котором все средства защиты от опасности бездействуют.

PS-A.3.5.11 **условие единичного отказа** (single fault condition): Условие, при котором одно средство защиты от опасности повреждено либо присутствует единичный отказ, который может представлять опасность.

Примечание – Если условие единичного отказа повлечет еще одно неожиданное условие единичного отказа, тогда два отказа рассматривают как одно условие единичного отказа.

PS-A.3.5.12 **оператор** (operator): Лицо, оперирующее источником питания по его назначению.

Примечание – Оператор может пройти обучение, соответствующее данному назначению.

PS-A.3.5.13 **ответственная организация** (responsible body): Отдельное лицо или группа, ответственная за эксплуатацию и техническое обслуживание источника питания и за обеспечение адекватной подготовки операторов.

PS-A.3.5.14 **влажные условия** (wet location): Условия расположения оборудования, при которых возможно наличие воды или других токопроводящих жидкостей, с большой вероятностью вызывающих уменьшение полного сопротивления тела человека из-за увлажнения контакта между телом человека и оборудованием или между телом человека и окружающей средой.

PS-A.3.6.5 **загрязнение** (pollution): Добавление посторонней субстанции, твердой, жидкой или газообразной (ионизированные газы), которая может вызвать снижение диэлектрической прочности или поверхностного сопротивления.

PS-A.3.6.6 **степень загрязнения** (pollution degree): Для оценки расстояний установлены следующие степени загрязнения микросреды

PS-A.3.6.6.1 **степень загрязнения 1** (pollution degree 1): Отсутствие загрязнения либо только сухое непроводящее загрязнение, не оказывающее никакого влияния.

PS-A.3.6.6.2 **степень загрязнения 2** (pollution degree 2): Нормально только непроводящее загрязнение. Однако, следует ожидать случайное присутствие временной проводимости, вызванное конденсацией.

PS-A.3.6.6.3 **степень загрязнения 3** (pollution degree 3): Проводящее загрязнение или сухое непроводящее загрязнение, которое может стать проводящим вследствие конденсации.

Примечание – В подобных условиях источники питания обычно защищены от прямых солнечных лучей, выпадения осадков и прямого ветра, однако, ни температурный, ни влажный режим не контролируются.

PS-A.4.3.1 Условия окружающей среды

Если настоящим стандартом не установлено иное, в месте испытания должны присутствовать следующие условия окружающей среды:

- a) температура от 15 °C до 35 °C;
- b) относительная влажность не более 75 %, но не выше пределов, установленных PS-A.1.4.1, перечисление d);
- c) давление воздуха от 75 до 106 кПа;
- d) отсутствие сильных морозов, выпадения росы, просачивания воды, дождя, солнечной радиации и т.д.

PS-A.4.3.2.8 Соединения

Источники питания должны иметь соединения согласно требуемому назначению или не иметь соединений.

PS-A.4.4.2.2 Защитный проводник

Защитный проводник должен быть отключен, за исключением источников питания, подключенных постоянно или источников питания с использованием соединителя по серии IEC 60309.

PS-A.4.4.2.8 Источники питания от разных источников

Источники питания, рассчитанные для работы от нескольких типов питания, должны одновременно подсоединяться к этим источникам, если это не запрещено конструкцией.

PS-A.4.4.3 Длительность испытаний

PS-A.4.4.3.1 Источник питания должен функционировать вплоть до изменения в результате маловероятного отказа. Каждое испытание нормально ограничено 1 ч, так как вторичный отказ, возникший в результате условия первичного отказа, как правило проявится в течение этого времени. Если возникнет указание вероятности опасности электрического удара, возгорания, поражения людей, то испытание следует продолжить до появления одной из опасностей или на период 4 ч, если опасность не возникнет.

PS-A.4.4.3.2 Если в испытание включено устройство, которое отключает или ограничивает ток для ограничения температуры частей, к которым можно легко прикоснуться, во время испытания следует измерять максимальную достигнутую температуру источником питания, независимо от того, сработает или нет устройство.

PS-A.4.4.3.3 Если отказ ликвидирован срабатыванием предохранителя и если предохранитель не сработал в течение приблизительно 1 с, следует измерить ток, протекающий через предохранитель в условии отказа. Следует провести оценку по преддуговой время/токовой характеристике для выяснения того, достиг ли предохранитель минимального тока

срабатывания или превысил его и каково максимальное время до срабатывания предохранителя. Ток, протекающий через предохранитель, может меняться как функция времени.

Если минимальный рабочий ток предохранителя не достигнут при испытании, то источник питания должен функционировать в течение периода, соответствующего максимальному времени предохранителя, или непрерывно в течение времени, указанного в PS-A.4.4.3.1.

PS-A.4.4.4 Проверка на соответствие после применения условий отказа

PS-A.4.4.4.1 Соответствие требованиям к защите от электрического удара проверяют после применения условий первичного повреждения в следующем порядке:

а) измерениями по PS-A.6.3.2, перечисления а) и б), чтобы проверить, что доступные токопроводящие части не стали опасными для жизни;

б) выполнением испытания напряжением двойной или усиленной изоляции для проверки сохранения одного уровня защиты с помощью изоляции.

с) измерением температуры обмоток трансформатора, если защита от электрических опасностей достигается двойной или усиленной изоляцией в трансформаторе. Температуры по 5.3 основной части настоящего стандарта (5.3.8.1 СД) не должны быть превышены.

PS-A.4.4.4.2 Соответствие требованиям к теплозащите проверяют определением температуры внешней поверхности оболочки и частей, доступных для прикосновения.

За исключением греющихся поверхностей нагревательного оборудования, температура этих частей не должна превышать 105 °С при температуре окружающей среды 40 °С или максимальной номинальной температуре окружающей среды, если она выше.

Эту температуру определяют измерением превышения температуры поверхности или части и прибавлением ее к 40 °С или максимальной номинальной температуре окружающей среды, если она выше.

PS-A.4.4.4.3 Соответствие требованиям к защите от распространения огня проверяют, размещая источник питания на белой папиросной бумаге, покрывающей поверхность из мягкой древесины, источник питания накрывают марлей. На поверхность, на которой расположен источник питания не должно упасть частиц расплавленного металла, обгоревшей изоляции, горящих частиц и т.д., а также не должно быть обугливания, нагревания или подгорания папиросной бумаги и марли. Если не возникло опасности, оплавлением изоляционного материала можно пренебречь

PS-A.4.4.4.4 Соответствие требованиям к защите от опасностей проверяют согласно PS-A.7.1, PS-A.8, PS-A.11.5, PS-A.13.2.2 и PS-A.14.5.

PS-A.5.1.1 Общие положения

Буквенные символы величин и единиц измерения должны соответствовать серии IEC 60027. Графические символы – по таблице PS-A.1, если применимо. Цветовые требования к символам отсутствуют. К графическим символам должны быть приведены пояснения в документации.

Примечание – Маркировку не следует размещать на дне источника питания, кроме случаев, если не достаточно места.

Соответствие проверяют осмотром.

PS-A.5.1.3 Сетевое питание

Источник питания должен иметь маркировку, содержащую следующую информацию:

а) вид питания:

- 1) номинальную частоту сети или диапазон частот;
- 2) для постоянного тока – символ 1 по таблице PS-A.1;

Примечание 1 – Для информации полезно иметь маркировку по таблице PS-A.1:

- на источниках питания, предназначенных для переменного тока, символом 2;
 - на источниках питания, предназначенных как для переменного, так и для постоянного тока, символом 3;

- на источниках питания, предназначенных для трехфазной системы, символом 4.

b) номинальные значения напряжений питания или диапазон напряжений питания;

Примечание 2 – Может быть также нанесена маркировка флуктуаций номинального напряжения.

c) максимальная номинальная мощность в ваттах (активная мощность) или в вольт-амперах (кажущаяся мощность) или максимальный номинальный входной ток при подсоединении всех дополнительных узлов или втычных модулей. Если источник питания может быть использован на нескольких диапазонах напряжения, для каждого диапазона должны быть маркированы отдельные значения, если максимальное и минимальное значения отличаются более, чем на 20 % среднего значения;

d) на источниках питания, для которых оператором могут быть установлены разные номинальные напряжения питания, должны быть предусмотрены средства индикации уставки напряжения. Для переносных источников питания индикация должна быть видима снаружи. Если конструкцией источника питания предусмотрена замена уставки без помощи инструмента, тогда действием замены уставки должна производиться смена индикации;

e) установочные сетевые штепсельных розетки, принимающие стандартные сетевые вилки, должны маркироваться напряжением, если оно отличается от сетевого напряжения. Если выход предназначен только для специального оборудования, он должен иметь маркировку, определяющую это оборудование. Если нет, тогда должна стоять маркировка максимального номинального тока или мощности либо символ 14 по таблице PS-A.1 рядом с выходом и подробными пояснениями, содержащимися в документации.

Соответствие проверяют осмотром и измерением мощности или входного тока для проверки маркировки по PS-A.5.1.3, перечисление c). Измерение проводят после того, как ток достиг установившегося состояния (обычно после 1 мин), чтобы исключить начальный бросок

ГОСТ IEC 61204-7-2014

тока. Источник питания должен быть в состоянии максимального потребления мощности. Переходные процессы не учитывают. Измеренное значение не должно превышать маркированного значения более, чем на 10 %.

PS-A.5.1.5 Выводы, соединения, органы управления

При необходимости в целях безопасности следует предусмотреть указание о назначении выводов, соединений, органов управления и индикаторов, в том числе соединений для текущих субстанций, например, газ, вода, а также дренаж. При недостатке места можно воспользоваться символом 14 по таблице PS-A.1.



Примечание 1 – Дополнительную информацию см. IEC 60445:2010 и IEC 60447:2004.

Примечание 2 – Отдельные штыри многоконтактных соединителей не нуждаются в маркировке.

Т а б л и ц а PS-A.1 – Символы

Номер	Символ	Стандарт	Описание
1		IEC 60417, 5031	Постоянный ток
2		IEC 60417, 5032	Переменный ток
3		IEC 60417, 5033	Постоянный и переменный ток
4		IEC 60417, 5032-1	Трехфазный переменный ток
5		IEC 60417, 5017	Вывод заземления
6		IEC 60417, 5019	Вывод защитного проводника
7		IEC 60417, 5020	Вывод корпуса или шасси
8		IEC 60417, 5021	Равнопотенциальность
9		IEC 60417, 5007	Включено (питание)
0		IEC 60417, 5008	Отключено (питание)
1		IEC 60417, 5172	Источники питания, защищенные двойной или усиленной изоляцией
2		IEC 60417, 5036	Внимание, опасность поражения электрическим током
3		IEC 60417, 5041	Осторожно, горячая поверхность
4		ISO 7000-0434B	Внимание, опасность (см. примечание)

Окончание таблицы PS-A.1

5 ¹		IEC 60417, 5268	Включенное положение двухтактной нажимной кнопки
6 ¹		IEC 60417, 5269	Выключенное положение двухтактной нажимной кнопки
Примечание – См. PS-A.5.4.1, который предписывает изготовителям указывать документацию для консультации во всех случаях применения указанных маркировочных символов.			

PS-A.5.1.5.1 Выводы

Выводы для подсоединения к сетевому питанию должны быть идентифицируемы.

Нижеперечисленные выводы должны иметь следующую маркировку:

a) выводы функционального заземления символом 5 по таблице PS-A.1;

b) выводы защитного проводника символом 6 по таблице PS-A.1, за исключением если вывод защитного проводника является частью стандартизованного сетевого приборного ввода. Символ должен размещаться на выводе или рядом с ним;

c) выводы измерительных цепей и цепей управления, которые согласно PS-A.6.6.3 допущены к соединению с доступными токопроводящими частями, символом 7 по таблице PS-A.1, если это соединение не самоочевидно.

Примечание – Символ также может рассматриваться в качестве предупредительного, как таковой он указывает на то, что опасное для жизни напряжение не должно подсоединяться к выводу. Символ также используют, если существует вероятность того, что оператор неминуемо может сделать такое соединение.

d) выводы, получающие питание опасным напряжением изнутри оборудования, значением напряжения, тока, заряда, энергии или диапазоном их значений, либо символом 14 по таблице PS-A1. Данное требование не распространяется на сетевые выходы питания со стандартизованной сетевой штепсельной розеткой;

e) доступные выводы функционального заземления, соединенные с доступными токопроводящими частями, указанием об этом, если это не самоочевидно. Для такой маркировки можно использовать символ 8 по таблице PS-A.1.

Соответствие проверяют осмотром.

PS-A.5.1.8 Клеммные коробки для монтажа в условиях эксплуатации

Если температура выводов или оболочки клеммной коробки для монтажа в условиях эксплуатации или отсека превышает 60 °С в нормальном состоянии при температуре окружающей среды 40 °С или максимальной номинальной температуре окружающей среды, если она выше, должна быть нанесена маркировка минимальной номинальной температуры кабе-

ля, подсоединяемого к выводам. Маркировка должна быть видимой до в процессе подсоединения и располагаться рядом с выводом.

Соответствие в случае сомнения проверяют измерением по PS-A.10.3, перечисление а) и при применении осмотром маркировок.

PS-A.5.2 Предупредительная маркировка

Предупредительная маркировка должна быть видимой, когда автономный источник питания (не относится к компонентным источникам питания) готов к эксплуатации. Если предупреждение касается отдельной части автономного источника питания, маркировка должна размещаться на этой части или рядом с ней.

Размеры предупредительных маркировок должны быть следующими:

- а) высота символов - не менее 2,75 мм. Текст с высотой букв не менее 1,5 мм контрастного цвета с фоном.
- б) высота символов или букв, выдавленных, штампованных или гравированных в материале - не менее 2,0 мм. При отсутствии контраста цвета, они должны быть высотой или углублением не менее 0,5 мм.

При необходимости обращения ответственной организации или оператора к инструкции по пользованию по поводу безопасности, которая должна обеспечиваться источником питания, на нем должна присутствовать маркировка символом 14 по таблице PS-A.1. Символ 14 не относится к символам, требующим пояснения в инструкции.

Если в инструкции по эксплуатации установлено, что оператор имеет право доступа, пользуясь инструментом, к части, которая при нормальной эксплуатации может быть опасной для жизни, должна иметься предупредительная маркировка о том, что перед доступом источник питания следует отключить или отсоединить от опасного напряжения.

Предупредительные маркировки указаны в PS-A.5.1.3, PS-A.5.1.5, PS-A.5.1.5.1, перечисление с), PS-A.6.1.2, перечисление b), PS-A.6.6.2, PS-A.10.1 и PS-A.13.2.2.

Соответствие проверяют осмотром.

PS-A.5.3 Прочность маркировки

Маркировка в соответствии с PS-A.5.1.3, таблицей PS-A.1, PS-A.5.1.5, PS-A.5.1.5.1, PS-A.5.1.8 и PS-A.5.2 должна оставаться чистой и читаемой в условиях нормальной эксплуатации и устойчивой к воздействию чистящих реагентов, указанных изготовителем.

Соответствие проверяют осмотром и проведением следующего испытания на прочность маркировки снаружи источника питания. Маркировку натирают вручную, без чрезмерного усилия в течение 30 с тканью, смоченной указанным чистящим реагентом (если не указано, то изопропиловым спиртом).

После вышеуказанной процедуры маркировка должна быть четко видна, клеящиеся таблички не должны отклеиться и не должны задрааться по краям.

PS-A.5.4 Документация

PS-A.5.4.1 Общие положения

Источники питания в целях безопасности должны снабжаться следующей сопроводительной документацией:

- a) предназначенное применение источника питания;
- b) технические условия;
- c) инструкции по эксплуатации;
- d) наименование и адрес изготовителя или поставщика, откуда может быть получено техническое содействие;
- e) информация по PS-A.5.4.2 – PS-A.5.4.5, применимая к источнику питания;
- f) не применима к источнику питания;
- g) не применима к источнику питания.

Предупредительные указания и четкие пояснения к предупредительным символам, четко и прочно маркированным на источнике питания, должны содержаться в документации. В частности, должно быть указание о том, что во всех случаях применения символа 14 по таблице PS-A.1 необходима консультация по документации для выяснения природы электрической опасности и предпринимаемых действиях.

Соответствие проверяют осмотром.

PS-A.5.4.2 Номинальные параметры источника питания

Документация должна содержать следующее:

- a) напряжение или диапазон напряжений питания, частоту или диапазон частот и номинал тока или мощности;
- b) описание всех входных и выходных соединений;
- c) параметр изоляции внешних цепей, применительно к условиям первичного отказа, если такие цепи где-то доступны (см. PS-A.6.6.2);
- d) указание о диапазоне условий окружающей среды, на которые рассчитано оборудование (см. PS-A.1.4);
- e) указание о степени защиты, если оборудование нормировано по IEC 60529:2001.

Соответствие проверяют осмотром.

PS-A.5.4.3 Монтаж источника питания

Документация должна содержать инструкции по монтажу и специальные инструкции по вводу в эксплуатацию (примеры приведены ниже) и при необходимости для безопасности предупреждения об опасностях, которые могут возникнуть при монтаже или вводе в эксплуатацию источника питания;

- a) требования по сборке, размещению и монтажу;
- b) инструкции по защитному заземлению;
- c) подсоединение к питанию;
- d) для источников питания, подключенных постоянно:
 - 1) требования к схеме подключения питания;
 - 2) требования к внешнему выключателю или автоматическому выключателю (см. раз-

дел 3 основной части (3.4.3 СД) и ко внешним устройствам защиты от сверхтока (см. 2.7 настоящего стандарта (2.7.1 СД) и рекомендации о том, что выключатель или автоматический выключатель должен размещаться вблизи источника питания;

- e) требования к вентиляции;
- f) требования к специальным сервисам, например воздух, охлаждающая жидкость;
- g) для источников питания не действует;
- h) для источников питания не действует;
- i) для источников питания не действует.

Соответствие проверяют осмотром.

PS-A.5.4.4 Функционирование источника питания

Инструкции по эксплуатации должны включать по применению:

- a) идентификацию органов управления и их применение во всех рабочих конфигурациях;
- b) инструкцию о недопустимости такого размещения источника питания, которое затруднило бы действие разъединяющего устройства;
- c) инструкции по соединению с другим оборудованием, включая указание съемных частей и других специальных материалов;
- d) характеристики пределов для повторно-кратковременного режима работы;
- e) пояснения к символам по безопасности, применяемым на источниках питания;
- f) не действует;
- g) не действует;
- h) не действует;
- i) не действует.

В инструкциях должно содержаться указание о том, что применение источника питания не по указанию изготовителя может нарушить его безопасность.

Соответствие проверяют осмотром.

PS-A.5.4.5 Техническое обслуживание источника питания

Инструкции для ответственной организации касаются превентивного обслуживания и необходимой проверки для безопасности; они должны быть достаточно подробными.

П р и м е ч а н и е – Инструкции должны содержать предупреждение для ответственной организации о необходимости проведения испытаний на тестирование безопасного состояния источника питания. Вместе с тем они содержат предупреждение о недопустимости повторения какого-либо испытания по настоящему стандарту, которое могло бы нанести вред источнику питания и снизить его безопасность.

Для источников питания, работающих на заменяемых батареях, должен быть указан тип батареи.

Изготовитель должен уведомить о тех деталях, которые должны проверяться или поставаться исключительно изготовителем или его агентом.

Должны быть указаны номинальные параметры и характеристики заменяемых предохранителей.

Соответствие проверяют осмотром.

PS-A.6.1.2 Исключения (по защите от поражения электрическим током)

При невозможности обеспечить по эксплуатационным причинам ограничение доступа к нижеперечисленным опасным для жизни частям допускается, чтобы они были доступны для оператора при нормальной эксплуатации несмотря на то, что они являются опасными для жизни:

- a) части ламп и патронов ламп после снятия ламп;
- b) части, предназначенные для замены оператором (например батареи), которые могут быть опасными для жизни в ходе замены или других действий оператора только, если они доступны с помощью инструмента и имеют предупредительную маркировку (см. PS-A.5.2);
- c) блокировочные и резьбовые выводы средств измерений, в том числе выводы, которые не требуют применения инструмента.

Если какая-либо из частей, перечисленных в a) и b) получит заряд от внутреннего конденсатора, она перестает быть опасной для жизни спустя 10 с после отключения питания.

При заряде, полученном от внутреннего конденсатора, соответствие проверяют измерениями по PS-A.6.3 на установление не превышения уровня по 2.4 настоящего стандарта (2.4.2 СД).

PS-A.6.2.2 Отверстия над опасными для жизни частями

Металлический испытательный штырь длиной 100 мм и диаметром 4 мм вводят в отверстия над опасными для жизни частями. Испытательный штырь свободно подвешен и проникает на расстояние до 100 мм. Дополнительных мер безопасности по PS-A.6.5.1.1 - PS-A.6.5.1.3, PS-A.6.5.2 и PS-A.6.5.4 для защиты в условиях первичного отказа не требуется, потому что часть является доступной только при испытании. Это испытание не проводят для выводов.

PS-A.6.2.3 Отверстия для грубой регулировки

Металлический испытательный штырь диаметром 3 мм вводят в отверстия, предназначенные для грубой регулировки, которые производят отверткой или другим инструментом. Испытательный штырь вводят через отверстие в любом возможном направлении. Глубина ввода не должна превышать трехкратное расстояние от поверхности оболочки до регулировочной оси или 100 мм, в зависимости от того, что меньше.

PS-A.6.3 Допустимые пределы для доступных частей

Напряжение, ток, заряд или энергия между доступной частью и контрольным испытательным заземлением или между двумя любыми доступными частями в одной и той же части оборудования в пределах расстояния 1,8 м (по поверхности или по воздуху) не должны пре-

вышать значений, установленных в PS-A.6.3.1 для нормального условия или в PS-A.6.3.2 для условия первичного отказа.

PS-A.6.3.1 Значения для нормального условия

Данные значения применимы к доступным цепям только в сыром местоположении. Значения для сухого местоположения приведены в 2.2 настоящего стандарта (2.2.2 СД).

Превышающие следующие уровни в нормальном условии значения, считают опасными для жизни. Пределы по PS-A.6.3.1, перечисления b) и c) действительны только тогда, когда напряжение превышает значения по PS-A.6.3.1, перечисление a).

a) Для источников питания, нормированных для эксплуатации в сырых местах, пределы напряжения составляют 16 В (действующее) и 22,6 В (пиковое) или 35 В постоянного тока.

b) Уровни тока:

1) 0,5 мА (действующее) для синусоидальных форм волны, 0,7 мА (пиковое) для несинусоидальной формы волны или смешанных частот или 2 мА постоянного тока при измерении измерительной цепью по рисунку D.1 IEC 60950:1999 и/или IEC 60950-1:2001. Можно использовать альтернативную измерительную цепь по рисунку D.2 IEC 60950:1999 и/или IEC 60950-1:2001, если частота не превышает 100 Гц. Для источников питания, нормированных на использование в сырых местах, можно применить измерительную цепь по рисунку PS-A.4.4.

2) 70 мА при измерении измерительной цепью по рисунку D.1 IEC 60950:1999 и/или IEC 60950-1:2001. Это относится к возможному перегоранию на повышенных частотах.

c) Согласно пределам 2.4 настоящего стандарта (2.4.2 СД).

PS-A.6.3.2 Значения для условия первичного отказа

Нижеприведенные значения применимы к доступным цепям только в сыром местоположении. Значения для сухого местоположения приведены в 2.2 настоящего стандарта (2.2.3 СД).

Значения, превышающие следующие уровни в условии первичного отказа считают опасными для жизни. Пределы по PS-A.6.3.2, перечисления b) и c) действительны только тогда, когда напряжение превышает значения по PS-A.6.3.2, перечисление a).

a) Для источников питания, нормированных для эксплуатации в сырых местах, пределы напряжения составляют 33 В (действующее) и 46,7 В (пиковое) или 70 В постоянного тока. Для временных перенапряжений уровни по рисунку PS-A.1, измеренные через резистор 50 кОм (см. только кривые A и C на рисунке PS-A.1).

b) Уровни тока:

1) 3,5 мА (действующее) для синусоидальных форм волны, 5 мА (пиковое) для несинусоидальной формы волны или смешанных частот или 15 мА постоянного тока при измерении измерительной цепью по рисунку D.1 IEC 60950:1999 и/или IEC 60950-1:2001. Можно использовать альтернативную измерительную цепь по рисунку D.2 IEC 60950:1999 и/или IEC 60950-1:2001, если частота не превышает 100 Гц. Для источников питания, нормированных

на использование в сырых местах, можно применить измерительную цепь по рисунку PS-A.A.4.

с) Согласно пределам 2.4 настоящего стандарта (2.4.2 СД).

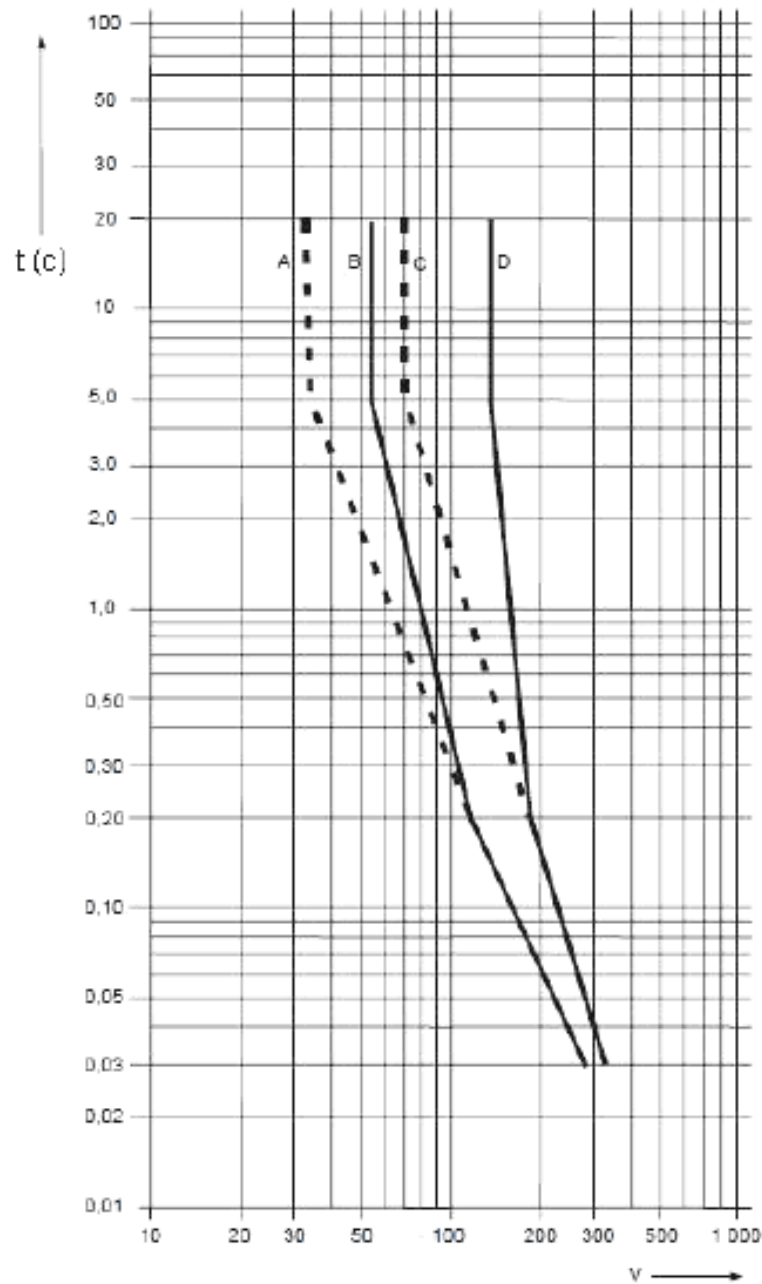


Рисунок PS-A.1 – Максимальная длительность кратковременных переходных доступных напряжений в условии первичного отказа [см. PS-A.6.3.2, перечисление а)]

PS-A.6.4 Защита в нормальном условии

По 2.1 настоящего стандарта (2.1.1 СД).

Соответствие проверяют:

1) по 2.1 (2.1.1 СД), PS-A.6.2.2 и PS-A.6.2.3 и по PS-A.6.3.1 а) и б) проверяют то, что дос-

тупные токопроводящие части не являются опасными для жизни;

- 2) осмотром или измерением воздушных зазоров и пути утечки по PS-A.6.7;
- 3) испытаниями по PS-A.6.8 на электрическую прочность основной изоляции;
- 4) испытаниями по разделу 4 (4.2.5 СД) и PS-A.8 жесткости оболочек и ограждений.

PS-A.6.5.1.1 Целостность защитного соединения

Целостность защитного соединения обоснована следующими положениями:

а) защитное соединение должно состоять из непосредственно соединенных структурных частей или отдельных проводников или того и другого, и должно выдерживать все тепловые и динамические нагрузки, которым оно подвергается до того, как одно из устройств защиты от сверхтока по 2.7 настоящего стандарта (2.7 СД) отсоединит оборудование от источника питания;

д) подвижные проводящие соединения, такие как шарниры, ползуны и т.д. не должны быть единственным путем защитного соединения, если они не предназначены специально для электрического соединения согласно требованиям PS-A.6.5.1.3;

е) внешние металлические оплетки кабелей, даже если подсоединены к выводу защитного проводника, не считают защитным соединением;

ф) если ток от сетевого питания проходит через источник питания для использования другим оборудованием, должно быть также предусмотрено средство для прохождения защитного проводника через источник питания для защиты другого оборудования. Полное сопротивление пути защитного проводника через оборудование не должно превышать указанное в PS-A.6.5.1.3;

h) источники питания, использующие защитное соединение, должны быть снабжены выводом, отвечающим требованиям PS-A.6.5.1.2 и пригодным для подсоединения защитного проводника.

Соответствие проверяют осмотром.

PS-A.6.5.1.2 Вывод защитного проводника

Если вывод защитного проводника – это переплетный винт, он должен быть подходящего размера для гибкого металлического проводника, но не менее M4 (№ 6) с не менее чем тремя зацепляющими оборотами резьбы. Контактное давление, требуемое для соединения не должно снижаться при деформации материалов, образующих соединительную часть.

Соответствие проверяют осмотром и следующим испытанием. Винт, вкрученный в металлическую часть или гайку, должен быть затянут с самым неблагоприятным проводом заземления и эта сборка должна выдержать без механического повреждения три операции монтажа и демонтажа с применением крутящего момента по таблице PS-A.2.

Т а б л и ц а PS-A.2 – Затягивающий момент для винтового крепления

Размер винта (мм)	4,0	5,0	6,0	8,0	10,0
Затягивающий момент (Н·м)	1,2	2,0	3,0	6,0	10,0

PS-A.6.5.1.3 Полное сопротивление защитного соединения

Для источников питания на 16 А и менее соответствие проверяют подачей испытательного тока в течение 1 мин, а затем расчетом сопротивления. Испытательный ток – это большее из двух значений:

- а) 25 А постоянного или переменного тока (действующего) при номинальной частоте сети;
- б) ток, равный двукратному номинальному току оборудования.

Если источник питания содержит устройства защиты от сверхтока во всех полюсах сетевого питания и если проводка со стороны питания устройств защиты не сможет подсоединиться к доступным токопроводящим частям в случае первичного отказа, испытательный ток не должен быть более двукратного номинального тока внутренних устройств защиты от сверхтока.

Для источников питания св. 16 А по 2.6.3.3 IEC 60950:1999 или 2.6.3.4 IEC 60950-:2001.

PS-A.6.5.2 Двойная изоляция и усиленная изоляция

Воздушные зазоры или пути утечки, образующие часть двойной изоляции или усиленной изоляции, должны отвечать применимым требованиям PS-A.6.7 (см. 2.2 и 2.9 настоящего стандарта (2.2.3 и 2.9.5 СД)). Оболочки должны отвечать требованиям 1.2, 2.2 и 2.9 настоящего стандарта (1.2.4.2, 2.2.3 и 2.9.5 СД).

Твердая изоляция, образующая часть усиленной изоляции, должна выдержать испытание напряжением по PS-A.6.8 со значениями для усиленной изоляции.

Соответствие проверяют по PS-A.6.7 (см. 2.2 и 2.9 настоящего стандарта (2.2.3 и 2.9.5 СД)), PS-A.6.8 и 1.2, 2.2 и 2.9 настоящего стандарта (1.2.4.2, 2.2.3 и 2.9.5 СД). Части двойной изоляции испытывают отдельно, если это возможно, в противном случае проводят испытания усиленной изоляции. Воздушные зазоры и пути утечки, необходимые для безопасности, можно проверить измерением.

PS-A.6.5.4 Автоматическое отключение питания

Если для защиты в условии первичного отказа применяют автоматическое отключение питания, то устройство автоматического отключения должно отвечать следующим требованиям:

- а) поставляться с источником питания или в инструкции по монтажу должно быть указано устройство, монтируемое как часть электроустановки.
- б) быть нормировано на отключение нагрузки в пределах времени, указанного в 2.4 (2.4.2 СД) для сухого местоположения и на рисунке PS-A.1 для сырого местоположения.
- с) быть нормировано на условия максимальной номинальной нагрузки источника питания.

Соответствие проверяют по техническим условиям устройства и при необходимости ин-

струкции по монтажу. В случае сомнения устройство испытывают на проверку отсоединения им питания в течение требуемого времени.

PS-A.6.6.2 Выводы для внешних цепей

Это касается только автономных источников питания.

Выводы, получающие разряд от внутреннего конденсатора, спустя 10 с после отключения питания не должны быть опасными для жизни.

Выводы, питаемые изнутри опасным напряжением более 1 кВ (действующего) или 1,5 кВ постоянного тока или плавающим напряжением св. 1 кВ (действ.) или 1,5 кВ постоянного тока, не должны быть доступны. Конструкцией источников питания с такими выводами должно быть предусмотрено, чтобы опасное напряжение не было доступным, если соединители не сопряжены, либо должна присутствовать маркировка символом 12 по таблице PS-A.1, предупреждающая оператора о возможном присутствии доступного опасного напряжения.

Несопряженные измерительные выводы, которые являются опасными для жизни при подаче на них максимального номинального напряжения, не должны быть доступны.

Примечание – О блокирующих и ввинчиваемых выводах см. PS-A.6.1.2, перечисление с).

Соответствие проверяют осмотром и определением доступных частей, как указано в PS-A.6.2.2 и PS-A.6.2.3.

PS-A.6.6.3 Цепи с опасными для жизни выводами

Это касается только автономных источников питания.

Такие цепи не должны подсоединяться к доступным токопроводящим частям, за исключением цепей, которые не являются сетевыми и которые предназначены для работы с одним выводным контактом земного потенциала. В таких случаях доступные токопроводящие части не должны быть опасными для жизни. Если такая цепь также предназначена для работы с одним доступным выводным контактом (низкого сигнала), плавающим при напряжении, не опасном, допускается подсоединение этого выводного контакта к общему выводу функционального заземления или к системе (например, коаксиальной экранирующей системе). Допускается также подсоединение общего вывода функционального заземления или системы к другим доступным токопроводящим частям.

Соответствие проверяют осмотром.

PS-A.6.7 Воздушные зазоры и пути утечки

Воздушные зазоры и пути утечки определены в 2.10 (2.10.3, 2.10.4 СД), PS-A.6.7.3.1 – PS-A.6.7.3.3, как выдерживающие напряжения, возникающие в системе, для которой предназначен источник питания. В них также учтены номинальные условия окружающей среды и наличие защитных устройств в источнике питания или требующихся по инструкции изготовителя.

Отсутствуют требования к воздушным зазорам и пути утечки для внутренней части плотных литых частей, в том числе, для внутренних слоев многослойных печатных плат.

Соответствие устанавливают осмотром и измерением. При определении воздушного зазора или пути утечки до доступных частей доступную поверхность изоляционной оболочки считают токопроводящей, как если бы она была покрыта металлической фольгой везде, где ее можно было коснуться стандартным испытательным пальцем (см. 2.1 (2.1.1 СД)). Соответствие для однородной конструкции проверяют, как указано в PS-A.6.7.3.1 с).

PS-A.6.7.3 Цепи, кроме сетевых цепей

PS-A.6.7.3.1 Значения воздушных зазоров – общие положения

Допускается только, если вторичные цепи соединены с защитным заземлением или отделены от первичной цепи металлическим экраном, соединенным с защитным заземлением. В остальных случаях применяют требования 2.10 (2.10.3 СД).

а) Для цепей, ответвленных от сетевых цепей, значения воздушных зазоров должны быть по таблице PS-A5, за исключением условий по перечислению b);

b) Воздушные зазоры для следующих случаев указаны в PS-A.6.7.3.2. Это случаи включают воздушные зазоры, где:

1) устройства внутри оборудования ограничивают перенапряжения до уровней ниже приемлемого импульсного выдерживаемого напряжения по таблице PS-A.5;

2) максимальное возможное переходное перенапряжение превышает приемлемое импульсное выдерживаемое напряжение по таблице PS-A.5;

3) эксплуатационное напряжение – это сумма напряжений более чем одной цепи или смешанное напряжение;

4) напряжение управляется источником (внешним для оборудования, но указанным изготовителем) до уровней ниже импульсного выдерживаемого напряжения по таблице PS-A5 при условии, что источник питания не предназначен для соединения с другими источниками, которые допускают более высокие импульсные напряжения.

с) Для источников питания не действует.

Т а б л и ц а PS-A.5 – Воздушные зазоры для цепей, ответвленных от сетевых цепей

Эксплуатационное напряжение	Воздушный зазор, мм			
	Сетевое напряжение ≤ 100 В Номинальное импульсное напряжение 500 В	Сетевое напряжение > 100 В ≤ 150 В Номинальное импульсное напряжение 800 В	Сетевое напряжение > 150 В ≤ 300 В. Номинальное импульсное напряжение 1500 В	Сетевое напряжение > 300 В ≤ 600 В. Номинальное импульсное напряжение 2500 В
50	0,05	0,12	0,53	1,51
100	0,07	0,13	0,61	1,57
150	0,10	0,16	0,69	1,64
300	0,24	0,39	0,94	1,83
600	0,79	1,01	1,61	2,41
1000	1,66	1,92	2,52	3,45
1250	2,23	2,50	3,16	4,16
1600	3,08	3,39	4,11	5,21
2000	4,17	4,49	5,30	6,48
2 500	5,64	6,02	6,91	8,05
3200	7,98	8,37	9,16	10,2
4000	10,6	10,9	11,6	12,8
5000	13,7	14,0	14,9	16,1
6300	17,8	18,2	19,1	20,3
8000	23,5	23,9	24,7	26,0
10000	30,3	30,7	31,6	32,9
12500	39,1	39,6	40,5	41,9
16000	52,0	52,5	53,5	54,9
20000	67,4	67,9	68,9	70,5
25000	87,4	87,9	89,0	90,6
32000	117	117	118	120
40000	151	151	153	154
50000	196	196	198	199
63000	258	258	260	261

PS-A.6.7.3.2 Значения воздушных зазоров, не определяемые по таблице PS-A.5

Воздушные зазоры для основной изоляции и дополнительной изоляции определяют по следующей формуле:

Воздушный зазор = $D_1 + F(D_2 - D_1)$, где

D_1 и D_2 – воздушные зазоры, взятые из таблицы PS-A.6:

D_1 – воздушный зазор, который можно бы было применить к максимальному напряжению U_m , если бы оно состояло только из импульса 1,2/50 мкс;

D_2 – воздушный зазор, который можно бы было применить к максимальному напряжению U_m , если бы оно состояло только из пикового эксплуатационного напряжения U_w без переходного перенапряжения;

U_m – максимальное пиковое эксплуатационное напряжение U_w плюс максимальное переходное перенапряжение U_i ;

F – коэффициент, определяемый по одному из неравенств:

$$F = (1,25 U_w / U_m) - 0,25, \text{ если } 0,2 < U_w / U_m \leq 1;$$

$$F = 0, \text{ если } U_w / U_m \leq 0,2$$

Воздушные зазоры для усиленной изоляции вычисляют по этой же формуле, но пользуясь значениями D_1 и D_2 , указанными в таблице PS-A.6 для 1,6 фактического эксплуатационного напряжения.

Примеры -

а) воздушный зазор для усиленной изоляции при пиковом эксплуатационном напряжении 3 500 В и максимальном переходном перенапряжении 4 500 В.

$$U_m = U_w + U_t = (3\,500 + 4\,500) \text{ В} = 8\,000 \text{ В}$$

$$F = (1,25 U_w / U_m) - 0,25 = (1,25 \cdot 3\,500 / 8\,000) - 0,25 = 0,347$$

$$D_1 = 16,7 \text{ мм}; D_2 = 29,5 \text{ мм (значения для } 8000 \cdot 1,6 = 12800 \text{ В)}$$

$$\text{Воздушный зазор} = D_1 + F(D_2 - D_1) = 16,7 + 0,347(29,5 - 16,7) = 17,7 + 4,4 = 21,1 \text{ мм.}$$

б) воздушный зазор для основной изоляции при вторичном пиковом эксплуатационном напряжении 400 В, производном от первичного напряжения 230 В переменного тока, но с перенапряжением, установленным внутри оборудования на максимум в 2 100 В.

$$U_m = U_w + U_t = (400 + 2\,100) \text{ В} = 2\,500 \text{ В}$$

$$U_w / U_m < 0,2, \text{ отсюда } F = 0$$

$$\text{Воздушный зазор} = D_1 = 1,45 \text{ мм.}$$

Т а б л и ц а PS-A.6 – Значения воздушных зазоров для расчета по PS-A6.7.3.2

$U_m, \text{ В}$	Воздушный зазор, мм		$U_m, \text{ В}$	Воздушный зазор, мм	
	D_1	D_2		D_1	D_2
14,1 до 266	0,010	0,010	4 000	2,93	6,05
283	0,010	0,013	4 530	3,53	7,29
330	0,010	0,020	5 660	4,92	10,1
354	0,013	0,025	6 000	5,37	10,8
453	0,027	0,052	7 070	6,86	13,1
500	0,036	0,071	8 000	8,25	15,2
566	0,052	0,10	8 910	9,69	17,2
707	0,081	0,20	11 300	12,9	22,8
800	0,099	0,29	14 100	16,7	29,5
891	0,12	0,41	17 700	21,8	38,5
1 130	0,19	0,83	22 600	29,0	51,2
1 410	0,38	1,27	28 300	37,8	66,7
1 500	0,45	1,40	35 400	49,1	86,7
1 770	0,75	1,79	45 300	65,5	116
2 260	1,25	2,58	56 600	85,0	150
2 500	1,45	3,00	70 700	110	195
2 830	1,74	3,61	89 100	145	255
3 540	2,44	5,04	100 000	165	290

Примечание 1 — Допускается интерполяция воздушных зазоров.

Примечание 2 — Минимальный воздушный зазор для степени загрязнения (2–0,2) мм, для степени загрязнения (3–0,8) мм.

ГОСТ IEC 61204-7-2014

PS-A.6.7.3.2 Значения пути утечки

В таблице PS-A.7 приведены значения пути утечки относительно эксплуатационного напряжения.

Т а б л и ц а PS-A.7 – Значения пути утечки

Эксплуатационное напряжение (действ.) переменного тока или постоянного тока, В	Основная изоляция или дополнительная изоляция, мм								
	Печатные платы		Другие цепи						
	Степень загрязнения		Степень загрязнения						
	1	2	1	2			3		
	Группа материала	Группа материала		Группа материала			Группа материала		
IIIb	IIIa		I	II	IIIa-b	I	II	IIIa-b (см. Прим.1)	
10	0,025	0,04	0,08	0,40	0,40	0,40	1,00	1,00	1,00
12,5	0,025	0,04	0,09	0,42	0,42	0,42	1,05	1,05	1,05
16	0,025	0,04	0,10	0,45	0,45	0,45	1,10	1,10	1,10
20	0,025	0,04	0,11	0,48	0,48	0,48	1,20	1,20	1,20
25	0,025	0,04	0,125	0,50	0,50	0,50	1,25	1,25	1,25
32	0,025	0,04	0,14	0,53	0,53	0,53	1,3	1,3	1,3
40	0,025	0,04	0,16	0,56	0,80	1,10	1,4	1,6	1,8
50	0,025	0,04	0,18	0,60	0,85	1,20	1,5	1,7	1,9
63	0,040	0,063	0,20	0,63	0,90	1,25	1,6	1,8	2,0
80	0,063	0,10	0,22	0,67	0,95	1,3	1,7	1,9	2,1
100	0,10	0,16	0,25	0,71	1,00	1,4	1,8	2,0	2,2
125	0,16	0,25	0,28	0,75	1,05	1,5	1,9	2,1	2,4
160	0,25	0,40	0,32	0,80	1,1	1,6	2,0	2,2	2,5
200	0,40	0,63	0,42	1,00	1,4	2,0	2,5	2,8	3,2
250	0,56	1,0	0,56	1,25	1,8	2,5	3,2	3,6	4,0
320	0,75	1,6	0,75	1,60	2,2	3,2	4,0	4,5	5,0
400	1,0	2,0	1,0	2,0	2,8	4,0	5,0	5,6	6,3
500	1,3	2,5	1,3	2,5	3,6	5,0	6,3	7,1	8,0
630	1,8	3,2	1,8	3,2	4,5	6,3	8,0	9,0	10,0
800	2,4	4,0	2,4	4,0	5,6	8,0	10,0	11	12,5
1 000	3,2	5,0	3,2	5,0	7,1	10,0	12,5	14	16
1 250	4,2	6,3	4,2	6,3	9,0	12,5	16	18	20
1 600	5,6	8,0	5,6	8,0	11	16	20	22	25
2 000	7,5	10,0	7,5	10,0	14	20	25	28	32
2 500	10,0	12,5	10,0	12,5	18	25	32	36	40
3 200	12,5	16	12,5	16	22	32	40	45	50
4 000	16	20	16	20	28	40	50	56	63
5 000	20	25	20	25	36	50	63	71	80
6 300	25	32	25	32	45	63	80	90	100
8 000	32	40	32	40	56	80	100	110	125
10 000	40	50	40	50	71	100	125	140	160
12 500	50	63	50	63	90	125	–	–	–
16 000	63	80	63	80	110	160	–	–	–
20 000	80	100	80	100	140	200	–	–	–
25 000	100	125	100	125	180	250	–	–	–
32 000	125	160	125	160	220	320	–	–	–
40 000	160	200	160	200	280	400	–	–	–
50 000	200	250	200	250	360	500	–	–	–
63 000	250	320	250	320	450	600	–	–	–

Примечание 1 – Материал группы IIIb не рекомендован для применения при степени загрязнения 3 св. 630 В.

Примечание 2 – Допускается интерполяция пути утечки.

PS-A.6.8 Процедура испытаний на электрическую прочность изоляции

PS-A.6.8.1 Контрольное испытательное заземление

Контрольное испытательное заземление – это контрольная точка при испытаниях напряжением. В качестве этой точки используют один или несколько из нижеследующих элементов, соединенных вместе:

- a) любая клемма защитного проводника или клемма рабочего заземления;
- b) любая доступная токопроводящая часть, кроме любых частей, находящихся под напряжением, которые принято считать доступными, так как на них не превышены значения по PS-A.6.3.1, перечисления a) и b). Такие части, находящиеся под напряжением, соединяют вместе, но они не составляют часть контрольного испытательного заземления при испытании. Также исключены доступные токопроводящие части, которые могут быть опасными для жизни в соответствии PS-A.6.1.2, перечисления b) и c);
- c) любая доступная изолирующая часть кожуха, полностью покрытая металлической фольгой, за исключением области вокруг клеммы. Для испытательных напряжений до 10 кВ пикового значения переменного тока или постоянного тока расстояние от фольги до клеммы не должно быть более 20 мм. Для больших напряжений расстояние выбирают минимальным, предотвращающим поверхностный пробой;
- d) доступные части органов управления с элементами из изоляционного материала, заключенные в оболочку из металлической фольги или обжатые мягким токопроводящим материалом.

PS-A.6.8.2 Влажная обработка

Чтобы убедиться в том, что источник питания не стал опасным во влажных условиях по PS-A.1.4, его подвергают влажной обработке перед испытаниями напряжением по PS-A.6.8.4. В ходе обработки источник питания не функционирует.

Если по PS-A.6.8.1 требуется оборачивание фольгой, то фольгу прикладывают после влажной обработки и восстановления.

Электрические комплектующие элементы, которые снимаются вручную, снимают и подвергают обработке вместе с основной частью.

Влажную обработку проводят в камере влаги, содержащей воздух относительной влажностью $92,5\% \pm 2,5\%$. Температуру воздуха в камере поддерживают на уровне $(40 \pm 2) ^\circ\text{C}$.

Перед влажной обработкой источник питания обычно доводят до температуры $(42 \pm 2) ^\circ\text{C}$ и выдерживают его при этой температуре не менее 4 ч.

Воздух в камере перемешивается, а сама камера устроена таким образом, что конденсат не выпадает на оборудование.

Источник питания остается в камере 48 ч, затем его вынимают и позволяют восстановиться в течение 2 ч в условиях окружающей среды по PS-A.4.3.1, при этом крышки с невентилируемых источников питания снимают.

PS-A.6.8.3 Проведение испытаний

Испытания по PS-A.6.8.4 проводят в течение 1 ч по окончании периода восстановления после влажной обработки. Во время испытания источник питания не функционирует.

Напряжение прикладывают между двумя цепями или между одной цепью и одной доступной токопроводящей частью, если они соединены одна с другой или не отделены одна от другой.

Защитное сопротивление и устройства, ограничивающие напряжение, вместе с испытуемой изоляцией могут быть отсоединены.

При применении двух или более комбинированных защитных устройств [см. 2.2 (2.2.3 СД), PS-A.6.6.2 и PS-A.6.6.3] напряжения, установленные для двойной или усиленной изоляции, могут прикладываться к частям цепей, для которых не требуется выдерживать такие напряжения. Чтобы избежать этого, такие части на время испытания могут отсоединяться или части цепей, где требуется двойная или усиленная изоляция, могут испытываться отдельно.

PS-A.6.8.4 Испытание напряжением

Испытание напряжением проводят со значениями по таблице PS-A.9. Не должно происходить пробоев или повторяющихся перекрытий. Эффект короны и аналогичные явления не учитывают.

Для твердой изоляции испытания переменным и постоянным током являются альтернативными методами. Достаточно провести испытание изоляции одним из двух. Испытание проводят с напряжением, постепенно возрастающим в течение 5 с или менее этого периода с тем, чтобы не произошло значительного переходного явления и затем поддерживают в течение 5 с.

Примечание 1 – При испытании цепей бывает невозможно разделить испытание воздушных зазоров и испытание твердой изоляции.

Примечание 2 – Максимальный испытательный ток испытательного оборудования обычно ограничивают, чтобы избежать опасностей при испытании и повреждения источника питания, которое дает отрицательный результат испытаний.

Примечание 3 – Возможно будет полезно использовать частичный разряд для чувствительных изоляционных материалов (см. IEC 60270:2000).

Примечание 4 – Следует внимательно относиться после испытаний к накопленной разрядной энергии.

Т а б л и ц а PS-A.9 – Напряжения для испытания основной изоляции

Воздушный зазор, мм	Напряжение переменного тока (действующий) 50/60 Гц, В	Напряжение переменного тока (пиковое) 50/60 Гц или постоянного тока, В	Воздушный зазор, мм	Напряжение переменного тока (действующего) 50/60 Гц, В	Напряжение переменного тока (пиковое) 50/60 Гц или постоянного тока, В
0,010	230	330	16,5	7600	10700
0,025	310	440	17,0	7800	11000
0,040	370	520	17,5	8000	11300
0,063	420	600	18,0	8200	11600
0,1	500	700	19	8600	12100
0,2	620	880	20	9000	12700
0,3	710	1 010	25	10800	15300
0,5	840	1 200	30	12600	17900
1,0	1 060	1 500	35	14400	20 400
1,4	1 330	1 880	40	16200	22900
2,0	1 690	2 400	45	17900	25300
2,5	1 960	2 770	50	19600	27700
3,0	2 210	3 130	55	21200	30000
3,5	2 450	3 470	60	22900	32300
4,0	2 680	3 790	65	24500	34600
4,5	2 900	4 100	70	26100	36900
5,0	3 110	4 400	75	27700	39100
5,5	3 320	4 690	80	29200	41300
6,0	3 520	4 970	85	30800	43500
6,5	3 710	5 250	90	32300	45700
7,0	3 900	5 510	95	33800	47900
7,5	4 080	5 780	100	35400	50000
8,0	4 300	6 030	110	38400	54200
8,5	4 400	6 300	120	41300	58400
9,0	4 600	6 500	130	44200	62600
9,5	4 800	6 800	140	47100	66700
10,0	4 950	7 000	150	50000	70700
10,5	5 200	7 300	160	52800	74700
11,0	5 400	7 600	170	55600	78700
11,5	5 600	7 900	180	58400	82600
12,0	5 800	8 200	190	61200	86500
12,5	6 000	8 500	200	63900	90400
13,0	6 200	8 800	210	66600	94200
13,5	6 400	9 000	220	69300	98000
14,0	6 600	9 300	230	72000	102000
14,5	6 800	9 600	240	74700	106000
15,0	7 000	9 900	250	77300	109400
15,5	7 200	10 200	264	81100	115000
16,0	7 400	10 500			

PS-A.6.9 Требования к конструкции в части защиты от поражения электрическим током

PS-A.6.9.1 Общие положения

Если повреждение может вызвать удар:

b) винты крепления съемных крышек должны быть невыпадающими, если их длина определяет воздушный зазор или расстояние утечки между доступными проводящими частями и частями опасными для жизни..

PS-A.6.9.3 Индикация превышения диапазона

Удар может произойти из-за уверенности оператора в значении (например, напряжения), показываемом на дисплее автономного источника питания, дисплей должен представлять безошибочную индикацию значения будь оно выше максимального положительного значения или ниже минимального отрицательного значения диапазона, на который отрегулиро-

ван автономный источник питания.

П р и м е ч а н и е – Вот примеры опасных индикаций, если это не отдельная безошибочная индикация значения, выходящего за диапазон значений:

- а) аналоговые счетчики, тормозящие на границах точности диапазона;
- б) цифровые счетчики, которые показывают значение ниже фактического, находящегося за верхним пределом диапазона (например, 1001, 5 В индицируется как 001, 5 В).

Соответствие проверяют осмотром и, в случае сомнения, вызовом значения вне диапазона.

PS-A.6.10.1 Сетевые шнуры питания

На не отсоединяемые и отсоединяемые шнуры питания, поставляемые вместе с источником питания, распространяются следующие требования:

- б) При возможном контактировании шнура с внешними горячими поверхностями источника питания шнур должен быть сделан из термостойкого материала;
- с) Если шнур отсоединяемый, шнур и ввод электроприбора оба должны быть рассчитаны на наивысшую температуру.

П р и м е ч а н и е – Требование к одинаковому температурному параметру для шнура и ввода электроприбора гарантирует, что комплект шнура с более низким температурным параметром не может быть использован нечаянно.

PS-A.6.10.2 Установка неотсоединяемых сетевых шнуров питания

Соответствие проверяют осмотром и испытанием на вытягивание. Шнур вставляют ручкой в источник питания, как можно дальше. Затем его подвергают 25-кратному равномерному вытягиванию с усилием по таблице PS-A.11, прикладываемому каждый раз в течение 1 с в наименее благоприятном направлении. Сразу же после этого к нему прикладывают вращающий момент по таблице PS-A.11.

Т а б л и ц а PS-A.11 – Физические испытания сетевых шнуров питания

Масса шнура, кг	Тянущее усилие, Н	Крутящий момент, Н · м
≤ 1	30	0,10
> 1 ≤ 4	60	0,25
> 4	100	0,35

После испытаний:

- 1) шнур не должен быть поврежден;
- 2) не должно быть продольного смещения шнура более чем на 2 мм;
- 3) не должно быть признаков деформации в точке крепления шнура устройством от натяжения;

4) воздушные зазоры и пути утечки не должны уменьшиться ниже установленных пределов;

5) шнур должен выдержать испытание напряжением по PS-A.6.8.

PS-A.6.11.3.2 Приборные соединители и вилки

Приборный соединитель или отдельная вилка, применяется как разъединяющее устройство, она должна легко идентифицироваться и быть легко доступной для оператора. Вилку на шнуре длиной до 3 м для однофазного переносного оборудования считают легко доступной. Проводник защитного заземления приборного соединителя подсоединяют до проводов питания и отсоединяют после них.

Соответствие проверяют осмотром.

PS-A.7 Защита от механической опасности

PS-A.7.1 Общие положения

Оперирование не должно приводить к механической опасности, как в нормальных условиях, так и в условиях первичного отказа.

PS-A.7.4 Арматура для подъема и переноски

Если на источнике питания установлены ручки для переноски или прицепные устройства или поставляются с ним, они должны выдерживать усилие, равное четырехкратной массе источника питания.

Источники питания или их части массой 18 кг и более должны быть снабжены приспособлениями для подъема и переноски или в документации изготовителя по этому поводу должны быть указания.

Соответствие проверяют осмотром и следующим испытанием.

Одну рукоятку или прицепное устройство подвергают усилию, равному четырехкратной массе источника питания. Усилие прикладывают равномерно на протяжении 7 см ширины по центру рукоятки или прицепного устройства без фиксации. Усилие равномерно увеличивают так, чтобы через 10 с достичь значения испытательного усилия, которое удерживают в течение 1 мин.

Если установлено более одной рукоятки или прицепного устройства, усилие распределяют между всеми рукоятками или прицепными устройствами в такой же пропорции, что и при нормальной эксплуатации. Если источник питания оснащен более, чем одной рукояткой или прицепным устройством, но в силу конструкции его легко можно переносить с помощью одной рукоятки или прицепного устройства, тогда каждая рукоятка или прицепное устройство должно быть способно выдержать полное усилие.

Рукоятки или прицепные устройства не должны отрываться от источника питания, также не должно быть необратимых деформаций, разломов или других свидетельств повреждения.

PS-A.7.5 Настенная установка

Монтажные кронштейны на источнике тока, предназначенные для его установки на сте-

не или потолке, должны выдерживать усилие, равное четырехкратной массе источника питания.

Соответствие проверяют после монтажа источника питания по инструкциям изготовителя согласно указанным креплениям и конструкции стены. Регулируемые кронштейны устанавливаются на максимальный выступ из стены. Если конструкция стены не указана, тогда в качестве опорной поверхности используют слой штукатурки толщиной (10 ± 2) мм на брусках (50×100) мм ± 10 мм с расстоянием (400 ± 10) мм между центрами. Крепление выполняют, как указано в инструкции, если не указано, тогда на штукатурке между болтами.

На монтажных кронштейнах подвешивают источник питания вместе с испытательной массой, равной трехкратной массе источника питания, давящей вертикально через центр тяжести. Испытательную массу прикладывают постепенно и увеличивают от нуля до полной нагрузки в течение 5 – 10 с, затем удерживают в течение 1 мин.

После испытания не должно быть повреждений кронштейнов или монтажной поверхности.

PS-A.8 Механическая устойчивость к толчку и удару

Источники питания не должны вызывать опасности, когда их подвергают толчку и удару, как при нормальной эксплуатации. Источники питания должны иметь адекватную механическую прочность, комплектующие элементы должны быть надежно закреплены, а электрические соединения должны быть прочными.

Соответствие проверяют испытаниями по PS-A.8.1 и, за исключением стационарных источников питания, соответствующими испытаниями по PS-A.8.2. В ходе испытаний источник питания не функционирует. Части, не составляющие часть оболочки, испытаниям по PS-A.8.1 не подвергают.

По завершении испытаний источник питания должен выдержать испытание по PS-A.6.8 (без влажной обработки), затем его осматривают, чтобы проверить, что:

- a) опасные для жизни части не стали доступными;
- b) оболочки не имеют разломов, способных привести к опасности;
- c) воздушные зазоры не меньше допустимых значений, а изоляция внутренней проводки не повреждена;
- d) ограждения не повреждены и не ослаблены;
- e) подвижные части не открыты, за исключением допускаемых разделом 4 (4.4.2 СД);
- f) повреждения, способные вызвать пожар, отсутствуют.

Повреждение отделки, небольшие сколы, не снижающие значений воздушных зазоров или пути утечки, установленных настоящим стандартом, а также небольшие зазубрины, не снижающие защиту от поражения электрическим током или от влажности, не рассматривают. Поломку любой части, не являющейся частью оболочки, не рассматривают.

PS-A.8.1 Испытание жесткости оболочки

PS-A.8.1.1 Статическое испытание

Источник питания надежно удерживают на жесткой опоре и подвергают усилию 30 Н, прикладываемому полусферическим концом жесткого стержня диаметром 12 мм. Стержень прикладывают к каждой части оболочки, доступной, когда источник питания готов к эксплуатации, и которая может вызвать опасность при деформации, включая любую часть дна переносного источника питания.

В случае сомнения в положительном результате этого испытания при повышенной температуре для неметаллической оболочки, это испытание выполняют после того, как источник питания поработает при температуре окружающей среды 40 °С или максимальной номинальной температуре окружающей среды, если она выше, до достижения установившихся условий. Перед началом испытаний источник питания отсоединяют от питания.

PS-A.8.2 Испытание падением

PS-A.8.2.1 Источники питания, кроме источников питания прямого втычного подсоединения

Испытание проводят в следующем порядке:

а) для источников питания массой до 20 кг испытание наклонным падением, как указано в PS-A.8.2.1.1;

б) для источников питания массой от 20 до 100 кг испытание прямым падением, как указано в PS-A.8.2.1.2;

с) для стационарных источников питания и источников питания массой более 100 кг испытание не проводят.

П р и м е ч а н и е – Если источник питания состоит из двух или более блоков, значение массы относится к массе каждого отдельного блока. Однако, если несколько блоков, предназначены для соединения, или блок предназначен для установки на другом блоке, эти блоки рассматривают как один блок.

Метод испытания не позволит источнику питания ни опрокинуться на другую поверхность вместо запланированной испытанием, ни перевернуться на другое ребро.

Даже если число ребер на дне превышает четыре, число падений ограничивают четырьмя.

PS-A.8.2.1.1 Испытание наклонным падением

Источник питания размещают в положении нормальной эксплуатации на гладкой твердой жесткой бетонной или стальной поверхности. Один край дна поднимают над испытательной поверхностью, подложив под один угол деревянный брусок высотой 10 мм, а под смежный угол брусок 20 мм. Затем источник питания поднимают над испытательной поверхностью, поворачивая его вокруг края на двух брусках до тех пор, пока другой угол, прилегающий к бруску 10 мм не поднимется на (100 ± 10) мм, или так что угол, образованный источником питания и испытательной поверхностью составит 30° , выбирают менее жесткое условие. За-

тем ему позволяют свободно упасть на испытательную поверхность. Источник питания подвергают одному падению с каждого из четырех углов дна, проводя испытание вдоль четырех ребер по очереди.

PS-A.8.2.1.2 Испытание прямым падением

Источник питания размещают в положении нормальной эксплуатации на гладкой твердой жесткой бетонной или стальной поверхности. Затем его поднимают, поворачивая вокруг одного ребра дна, так чтобы расстояние между противоположным ребром и испытательной поверхностью составляло $(25 \pm 2,5)$ мм или так, чтобы угол, образованный дном и испытательной поверхностью составлял 30° , выбирают менее жесткое условие. Затем ему позволяют свободно упасть на испытательную поверхность.

PS-A.8.2.2 Источники питания, предназначенные для непосредственного включения в розетку

Штепсельные источники питания падают один раз с высоты 1 м на плиту из древесины твердых пород толщиной 50 мм, плотностью более 700 кг/м^3 , опирающуюся на жесткое основание, такое как бетонный блок. Источник питания падает так, чтобы в положении, представляющем наиболее неблагоприятное условие.

Неметаллические оболочки для минимальной номинальной температуры окружающей среды ниже 2°C охлаждают до минимальной номинальной температуры окружающей среды, затем испытывают в течение 10 мин.

PS-A.9 Защита от распространения огня

PS-A.9.2 Локализация огня внутри оборудования при его возникновении

Опасность распространения огня из источника питания наружу может быть снижена до допустимого уровня, если источник питания отвечает одному из следующих требований к конструкции:

a) включение источника питания управляется выключателем, который удерживается в замкнутом положении оператором;

b) источник питания и его оболочка отвечают требованиям к конструкции PS-A.9.2.1.

Соответствие проверяют осмотром и как указано в PS-A.9.2.1.

PS-A.9.2.1 Требования к конструкции

Должны быть выполнены следующие требования к конструкции:

a) Изолированный провод должен иметь класс воспламеняемости не ниже FV-1 по IEC 60707:1999. Соединители и изоляционный материал, на котором монтируют комплектующие элементы, должен иметь класс воспламеняемости не ниже FV-1 по IEC 60707:1999. (Требования к печатным платам см. также PS-A.14.8).

Соответствие проверяют осмотром представленных данных на материалах или проведением испытаний по классификации FV по IEC 60707:1999 на трех типовых образцах соответствующих частей. Образцы могут быть следующими:

1) целыми частями;

2) фрагментами части, включая область с наименьшей толщиной стены и вентиляционными отверстиями;

3) образцами по IEC 60707:1999.

б) Оболочка должна отвечать следующим требованиям:

1) дно не должно иметь отверстий или в пределах, указанных на рисунке 4E IEC 60950: 1999 и/или IEC 60950-1:2001, конструкция должна включать отражатель по рисунку PS-A.6 или быть сделанной из перфорированного металла по таблице PS-A.12 или иметь металлический сетчатый экран с размером между центрами ячеек не более 2 x 2 мм из проволоки диаметром не менее 0,45 мм.

2) на боковых сторонах не должно быть отверстий в пределах области наклонной линии C на рисунке 4E IEC 60950: 1999 и/или IEC 60950-1:2001;

3) оболочка, отражатель и огнезащитные ограждения должны быть выполнены из металла (кроме магниевых сплавов) или неметаллических материалов, имеющих класс воспламеняемости FV-1 и выше по IEC 60707:1999;

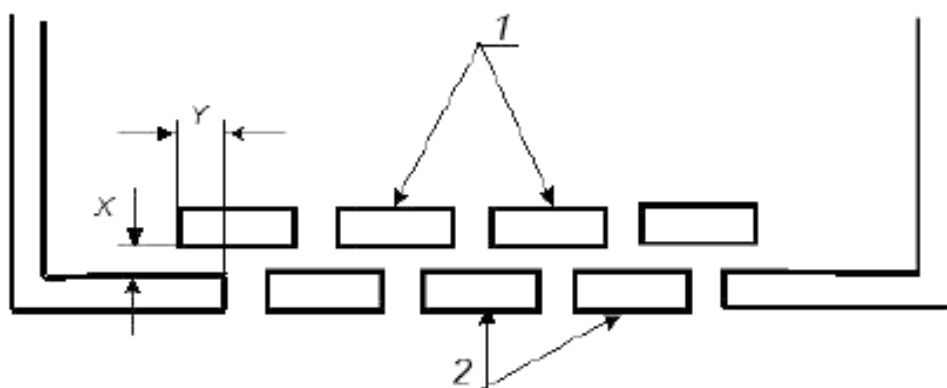
4) оболочки, отражатели и огнезащитные ограждения должны быть достаточно жесткими.

Соответствие проверяют осмотром и в случае сомнения требование перечисления б) 3) проверяют, как указано в перечислении а).

Т а б л и ц а PS-A.12 – Допустимая перфорация в дне оболочки

Размеры в миллиметрах

Минимальная толщина	Максимальный диаметр отверстий	Минимальное расстояние между центрами отверстий
0,66	1,14	1,70 (233 отверстий, площадь 645 мм ²)
0,66	1,19	2,36
0,76	1,15	1,70
0,76	1,19	2,36
0,81	1,91	3,18 (72 отверстий, площадь 645 мм ²)
0,89	1,90	3,18
0,91	1,60	2,77
0,91	1,98	3,18
1,00	1,60	2,77
1,00	2,00	3,00



$Y - 2 X$, но не менее 25 мм; 1 – пластины отражателя (могут быть расположены под дном оболочки); 2 – дно оболочки

Рисунок PS-A.6 – Отражатель

PS-A.9.5.2 Источники питания, кроме подключенных постоянно

Если предусмотрена защита от сверхтока, одна должна быть внутри источника питания. Соответствие проверяют осмотром.

PS-A.10 Пределы температур оборудования и теплостойкость

PS-A.10.1 Пределы температуры поверхности для защиты от возгорания

Поверхности, доступные для прикосновения, не должны превышать значений по таблице PS-A.15 в нормальных условиях или 105 °С в условиях первичного отказа при температуре окружающей среды 40 °С или максимальной номинальной при температуре окружающей среды, если она выше.

Если нагрев доступных поверхностей необходим по функциональным причинам, для них допустимо превышение значений по таблице PS-A.15 в нормальных условиях, но не более 105 °С в условиях первичного отказа при условии, что они признаны таковыми по виду или функциональности или маркированы символом 13 по таблице PS-A.1 (см. PS-A.5.2).

Поверхности, защищенные экранами от случайного прикосновения к ним, не считают доступными для прикосновения, при условии, что средства защиты не могут быть сняты без помощи инструмента.

Т а б л и ц а PS-A15 – Пределы температур внешней поверхности в нормальном условии

Часть	Предел, °C
1 Внешняя поверхность оболочки	
а) металлической	70
б) неметаллической	80
с) небольшие области маловероятного прикосновения к ним в нормальной эксплуатации	100
2 Кнопки и рукоятки	
а) металлические	55
б) неметаллические	70
с) неметаллические части, которых касаются кратковременно в нормальной эксплуатации	85

Соответствие проверяют измерением по PS-A.10.4 или осмотром средств защиты для проверки их эффективности от случайного соприкосновения с поверхностями при температурах св. значений по таблице PS-A15 и вероятности их снятия без помощи инструмента.

PS-A.10.2 Температура обмоток

Если опасность может возникнуть от чрезмерно высокой температуры, температура изоляционного материала обмоток не должна превышать значений по таблице PS-A16 в нормальном условии и условии первичного отказа. Минимальная температура окружающей среды по IEC 61010:2001 – 40 °C.

При условии первичного отказа допускается максимальная температура изоляции 300 °C по 5.3 (5.3.8.1 СД), но не в IEC 61010:2001.

Соответствие проверяют измерением по PS-A.10.2 для нормального условия и применимых условий первичного отказа по приложению В и 5.3.1 IEC 60950: 1999 и/или IEC 60950-1:2001, а также в ряде условий первичного отказа, которые могут вызвать опасность в результате чрезмерного повышения температуры.

Т а б л и ц а PS-A.16 – Изоляционный материал обмоток

Класс обмотки	Нормальное условие, °C	Условие первичного отказа, °C
A	105	150
B	130	175
E	120	165
F	155	190
H	180	210

PS-A.10.3 Другие измерения температур

Если необходимо по требованиям других пунктов, производят другие измерения температур. Испытания проводят в нормальном условии, если не установлено иное.

а) Температуру клеммной коробки или отсека, монтируемого на месте эксплуатации, измеряют, если есть вероятность ее превышения более 60 °C при температуре окружающей среды 40 °C или максимальной номинальной температуре окружающей среды, если она вы-

ше (в связи с требованием по маркировке по PS-A.5.1.8).

b) Для источников питания не действует.

c) Температуру неметаллических оболочек измеряют в ходе испытания по PS-A.10.5.1 (установление базовой температуры для испытания по PS-A.10.5.2).

d) Температуру частей, выполненных из изоляционного материала, служащих в качестве опоры для других частей, соединенных с сетевым питанием (установление температуры для испытания по 4.5.2 а) IEC 60950: 1999 и/или IEC 60950-1:2001.

e) Температуру выводов, проводящих ток св. 0,5 А, и если, в основном, тепло рассеивается в случае плохого контакта.

PS-A.10.4.2 Источники питания, предназначенные для установки в шкафу или на стене

Такой источник питания встраивается, как указано в инструкции по монтажу, в шкаф со стенами из клееной фанеры толщиной приблизительно 10 мм, выкрашенными в матово черный цвет, либо в помещение со стенами толщиной приблизительно 20 мм.

PS-A.10.5 Теплостойкость

PS-A.10.5.1 Целостность воздушных зазоров и пути утечки

Воздушный зазоры и пути утечки должны отвечать требованиям PS-A.6.7, когда источник питания работает при температуре окружающей среды 40 °С или максимальной номинальной температуре окружающей среды, если она выше.

Соответствие в случаях сомнения в том, что источник питания действительно производит значительное количество тепла, проверяют его оперированием в контрольных испытательных условиях по PS-A.4.3.1, PS-A.4.3.2.8 и 1.4 (1.4 СД), но при температуре окружающей среды 40 °С или максимальной номинальной температуре окружающей среды, если она выше. После испытания воздушный зазоры и пути утечки не должны снизиться против требований PS-A.6.7.

Если оболочка неметаллическая, температуру частей измеряют в ходе вышеуказанного испытания, но по требованию PS-A.10.5.2.

PS-A.10.5.2 Неметаллические оболочки

После испытания по разделу 4 (4.2.7 СД) повторяют испытания по PS-A.8.1.1 и PS-A.8.2.1, а в случае сомнения – по PS-A.6.8 (без влажной обработки).

PS-A.11.5 Электролитические батареи

Батареи должны быть установлены таким образом, чтобы при вытекании электролита не нарушалась безопасность.

Соответствие проверяют осмотром.

PS-A.11.6 Источники питания со специальной защитой

После испытаний по приложению Т IEC 60950: 1999 и/или IEC 60950-1:2001 проводят испытание электрической прочности по PS-A.6.8 (без влажной обработки), при этом доступные части не должны превышать пределов, установленных в PS-A.6.3.1.

PS-A.13.2.2 Батареи и зарядка батарей

Батареи не должны взрываться или становиться причиной пожара в результате высокого разряда или при установке батареи с несоблюдением полярности. При необходимости в источник питания должна быть включена защита, если инструкции изготовителя не содержат предупреждения об использовании только батарей со встроенной защитой.

При опасности возникновения взрыва или пожара вследствие установки батарей не того типа (например, если была указана батарея со встроенной защитой), должна быть предупредительная маркировка (см. PS-A.5.2) на батарейном отсеке или рядом с ним и предупреждение в инструкциях изготовителя. Приемлемой маркировкой является символ 14 по таблице PS-A1.

Если источник питания имеет устройство для перезарядки батарей, а в батарейный отсек может быть установлена не перезаряжаемая батарея, в отсеке или рядом должна стоять маркировка (см. PS-A.5.2), предупреждающая против зарядки незаряжаемых батарей и указывающая тип заряжаемых батарей, которые можно использовать в цепи зарядки. Приемлемой маркировкой является символ 14 по таблице PS-A.1.

Конструкция батарейного отсека не должна допускать возможности взрыва или пожара по причине горячих газов.

См. также PS-A.11.5.

Соответствие проверяют осмотром, включая изучение информации на батарее, чтобы убедиться в том, что повреждение одного элемента не сможет привести к взрыву или пожару. При необходимости замыкают накоротко или размыкают цепь в каком-то одном элементе (исключая саму батарею), повреждение которого могло бы стать причиной такой опасности.

Батарею, предназначенную для замены оператором, пытаются установить с нарушением полярности. Это не должно повлечь опасности.

PS-A.14.5 Устройства выбора сетевого напряжения

Конструкцией источника питания должно быть предусмотрено, чтобы переход от одного напряжения питания или от одного вида питания к другому не произошел случайно. Маркировка устройств выбора напряжения приведена в PS-A.5.1.3 d).

Соответствие проверяют осмотром и испытанием вручную.

PS-A.14.8 Печатные платы

Печатные платы должны быть выполнены из материала класса воспламеняемости FV-1 и выше по IEC 60707:1999.

Данное требование не распространяется на тонкопленочные гибкие печатные платы, содержащие цепи с ограничением мощности, отвечающие требованиям 2.5 (2.5 СД).

Соответствие по параметру воспламеняемости проверяют изучением представленных данных по материалам. Альтернативный способ проверки заключается в проведении испытания FV по IEC 60707:1999 на трех образцах соответствующих частей. Образцы могут быть следующими:

- 1) целыми частями;

- 2) фрагментами части, включая область с наименьшей толщиной стены и вентиляционными отверстиями;
- 3) образцами по IEC 60707:1999.

PS-A. Дополнение А. Измерительные цепи для доступного тока

PS-A.A.4 Измерительная цепь тока для влажного контакта

Для влажного контакта ток измеряют в цепи по рисунку PS-A.A.4. Ток рассчитывают по формуле:

$$I = U / 500,$$

где I – ток в амперах;

U – напряжение в вольтах по показанию на вольтметре;

$R1 = 375 \text{ Ом}$.

$R2 = 500 \text{ Ом}$.

$C1 = 0,22 \text{ мкФ}$.

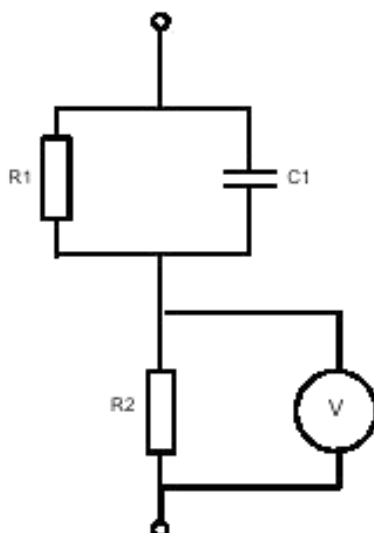


Рисунок PS-A.A.4 – Измерительная цепь тока для влажного контакта

PS-A. Дополнение Е. Снижение степени загрязнения

По 2.10 настоящего стандарта (2.10.7 СД), за исключением печатных плат с покрытием по IEC 61010-1:2001, в которых не допустимо снижение степени загрязнения с 3 до 1, а только с 3 до 2. Не допускается в печатных платах с покрытием, испытанных по 2.10 настоящего стандарта (2.10.7 СД), применение разделительных расстояний по таблице 2N IEC 60950:1999 и/или IEC 60950-1:2001 для использования в изделиях по IEC 61010-1:2001.

В таблице PS-A.E.1 показано снижение степени загрязнения окружающей среды применением дополнительной защиты.

Т а б л и ц а PS-A.E.1 – Снижение степени загрязнения внутренней среды применением дополнительной защиты

Дополнительная защита	От степени загрязнения 2 внешней среды до	От степени загрязнения 3 внешней среды до
Оболочка IPX4 по IEC 60529:2001	2	2 (Не приемлемо по IEC 60950:1999 и IEC 60950-1:2001)
Оболочка IPX5 или IPX6 по IEC 60529:2001	2	2 (Не приемлемо по IEC 60950:1999 и IEC 60950-1:2001)
Оболочка IPX7 или IPX8 по IEC 60529:2001	2	2
Герметичная оболочка	1	1
Постоянно нагреваемая	1 (Не приемлемо по IEC 60950:1999 и IEC 60950-1:2001)	1 (Не приемлемо по IEC 60950:1999 и IEC 60950-1:2001)
Закрытая	1	1
С покрытием	1	2

PS-A. Дополнение F. Проверочные испытания

Изготовитель должен провести испытания по PS-A.F.1 – PS-A.F.3 на 100 % произведенных источников питания, которые имеют как опасные для жизни части, так и доступные токопроводящие части.

Если не подтверждено, что результат испытаний может быть действительным для последующих стадий производства, испытания проводят на источниках питания, полностью смонтированных. Источник питания для испытания не может быть лишен проводки, изменен или размонтирован, однако щелчковые крышки и кнопки фрикционного подсоединения могут быть сняты, если они мешают испытаниям. Источники питания к питанию не подключают, но сетевой выключатель должен занимать включенное положение.

Оборачивания фольгой не требуется, также нет необходимости во влажной обработке.

PS-A.F.1 Защитное заземление

Проводят длительное испытание между контактом заземления приборного ввода или сетевой вилки штекерного источника питания или вывода защитного проводника источника питания, подключенного постоянно с одной стороны и всеми доступными токопроводящими частями, которые по PS-A.6.5.1.1 должны быть подсоединены к выводу защитного проводника, с другой стороны.

Примечание – Значение испытательного тока не установлено.

PS-A.F.2 Сетевые цепи

Испытательное напряжение по PS-A.6.8 (без влажной обработки) для основной изоля-

ции подают между сетевыми выводами, соединенными вместе, с одной стороны, и всеми доступными токопроводящими частями, соединенными вместе, с другой стороны. Для данного испытания контакты любого выходного вывода, предназначенного для подсоединения в цепь другого устройства, которое не считают опасным для жизни, рассматривают как доступные токопроводящие части.

Испытательное напряжение поднимают до заданного значения в течение 2 с и удерживают на протяжении 2 с.

Не должно возникнуть пробоев и повторяющихся перекрытий. Эффект короны и аналогичные явления не рассматривают.

PS-A.F.3 Другие цепи

Испытательное напряжение подают между выводами плавающих входных цепей, которые при нормальной эксплуатации могут быть опасными для жизни, соединенными вместе, с одной стороны, и всеми доступными токопроводящими частями, соединенными вместе, с другой стороны.

Испытательное напряжение также подают между выводами плавающих выходных цепей, которые при нормальной эксплуатации могут быть опасными для жизни, соединенными вместе, с одной стороны, и всеми доступными токопроводящими частями, соединенными вместе, с другой стороны.

Значение подаваемого напряжения в каждом случае составляет 1,5 эксплуатационного напряжения. Если устройства ограничения (фиксации) напряжения срабатывают при значении меньше 1,5 эксплуатационного напряжения, значение подаваемого напряжения составит 0,9 фиксированного напряжения, но не менее эксплуатационного.

П р и м е ч а н и е – В источнике питания, доступные токопроводящие части которого соединены с выводом защитного проводника, соединение может быть выполнено с заземляющим контактом ввода электроприбора или сетевой вилки. Для данного испытания источник питания должен быть электрически изолирован от внешнего заземления.

Не должно возникнуть пробоев и повторяющихся перекрытий. Эффект короны и аналогичные явления не рассматривают.

Приложение PS-B
(обязательное)

Требования к блокам питания в электрооборудовании медицинского назначения

PS-B.1 Общие положения

Блоки питания в электрооборудовании медицинского назначения отвечают дополнительным требованиям настоящего приложения.

Примечание 1 – Дополнительные требования соответствуют IEC 60601-1:2005. Полный текст требований см. IEC 60601-1:2005. Некоторые из требований не применимы к компонентным источникам питания. Однако, требуется учитывать поверхности, которые могут служить частью оболочки в изделии конечного назначения. Напротив, если требуется соответствие блока питания исключительно требованиям IEC 60601-1:2005, тогда могут применяться только требования этого стандарта. Но в этом случае блок питания может не соответствовать требованиям настоящего стандарта.

Примечание 2 – Нижеследующая таблица сравнения устанавливает соответствие между разделами IEC 60601-1:2005, основной части настоящего стандарта и приложения PS-B. В свою очередь, в основной части настоящего стандарта имеются ссылки на IEC 60950:1999 и/или IEC 60950-1:2001. Там, где в основной части настоящего стандарта имеются ссылки на ссылочные документы, т.е. «СД», они взяты в скобки в следующей таблице и в тексте для простоты использования.

Примечание 3 – Перекрестные ссылки на разделы, таблицы, рисунки в приложении PS-B имеют такую же нумерацию, что в IEC 60601-1:2005, с предваряющим их обозначением PS-B.

Примечание 4 – Настоящее приложение – в стадии рассмотрения и будет основано на IEC 60601-1:2005.

Приложение PS-C
(справочное)
(Резерв для будущего применения)

Приложение PS-D
(обязательное)

**Требования к блокам питания, предназначенным для применения в аудио-,
видео- или аналоговичной электронной аппаратуре или с этой
аппаратурой**

PS-D.1 Общие положения

Блоки питания, применяемые в аудио, видео и аналоговичной электронной аппаратуре, соответствуют дополнительным требованиям настоящего приложения.

П р и м е ч а н и е 1 – Дополнительные требования соответствуют IEC 60065:2001. Полный и подлинный текст требований см. IEC 60065:2001. Некоторые из требований не применимы к компонентным источникам питания. Однако, требуется учитывать поверхности, которые могут служить частью оболочки в изделии конечного назначения. Напротив, если требуется соответствие блока питания исключительно требованиям IEC 60065:2001, тогда могут применяться только требования этого стандарта. Но в этом случае блок питания может не соответствовать требованиям настоящего стандарта.

П р и м е ч а н и е 2 – Нижеследующая таблица сравнения устанавливает соответствие между разделами IEC 60065:2001, основной части настоящего стандарта и приложения PS-D. В свою очередь, в основной части настоящего стандарта имеются ссылки на IEC 60950:1999 и/или IEC 60950-1:2001. Там, где в основной части настоящего стандарта имеются ссылки на ссылочные документы, т.е. «СД», они взяты в скобки в следующей таблице и в тексте для простоты использования.

П р и м е ч а н и е 3 – Перекрестные ссылки на разделы, таблицы, рисунки в приложении PS-D имеют такую же нумерацию, что в IEC 60065:2001, с предваряющим их обозначением PS-D.

Т а б л и ц а PS-D.100 – Сравнение IEC 60065:2001 и настоящего стандарта
(IEC 60950:1999 и/или IEC 60950-1:2001)

Раздел IEC 60065 (2001)	Наименование	Раздел настоящего стандарта		Комментарии ⁶¹
		Основная часть	Приложение PS-D ⁶¹	
1	Общие положения	1	PS-D.1	–
1.1	Область применения	1.1	–	–
1.1.1	Примеры аппаратуры	1.1.1	–	В т.ч. аппаратура источников питания
1.1.2	Напряжение питания	1.1.1	PS D.1.1.2	Ограничить область применения до 250 В переменного или постоянного тока и 433 В для 3-фазной системы
1.1.3	Высота не более 2000 м	1.1.2	–	–
1.1.4	Категория перенапряжения II	2.10 (2.10.3.1СД)	–	Аналогично настоящему стандарту
1.2	Ссылки	–	PS D.1.2*	–
2	Определения	1.2 (1.2 СД)	PS D.2	–
2.1	Определения в алфавитном порядке	1.2 (1.2 СД)	PS D.2.1*	*Дополнительные определения не включены в 1.2
2.2.10	Переносные автономные источники питания	1.2 (1.2.3.1 СД)	–	Аналогично настоящему стандарту
2.2.11	Транспортабельные автономные источники питания	1.2 (1.2.3.3 СД)	–	–
2.3.1	Номинальное напряжение питания	1.2 (1.2.1.1 СД)	–	–
2.3.2	Рабочее напряжение	1.2 (1.2.9.6 СД)	–	–
2.3.3	Без колебаний	1.2 (1.2.13.4СД)	–	По IEC 60950:1999 и IEC 60950-1:2001 требования более жесткие
2.3.6	Номинальный потребляемый ток	1.2 (1.2.1.3 СД)	–	–
2.3.8	Требуемое выдерживаемое напряжение	1.2 (1.2.9.8 СД)	–	–
2.3.9	Переходное напряжение в телекоммуникационной сети	1.2 (1.2.9.10 СД)	–	–
2.4.1	Сети	1.2 (1.2.8.1, 1.2.8.2* СД)	–	*Это касается только IEC 60950-1:2001
2.4.2	Постоянно подключенные источники питания	1.2 (1.2.5.3 СД)	–	–
2.4.3	Прямое подключение к сети	–	PS-D.2.4.3	–
2.4.4	Кондуктивное подключение к сети	–	PS-D.2.4.4	–
2.4.5	Вывод	–	PS-D.2.4.5	–
2.4.6	Вывод проводника защиты	–	PS-D.2.4.6	–
2.4.7	Телекоммуникационная сеть	1.2 (1.2.13.8 СД)	–	–

Продолжение таблицы PS-D.100

Раздел IEC 60065 (2001)	Наименование	Раздел настоящего стандарта		Комментарии ²¹
		Основная часть	Приложение PS-D ²¹	
2.4.8	Дистанционная подача питания	–	PS-D.2.4.8	
2.4.9	Цепь НТС	1.2 (1.2.8.9 СД*, 1.2.8.10 СД**)	–	*IEC 60950:1999 ** IEC 60950-1:2001
2.4.10	Цепь НТС-0	1.2 (1.2.8.6 СД*, 1.2.8.7 СД**)	–	*IEC 60950:1999 ** IEC 60950-1:2001
2.4.11	Цепь НТС-1	1.2 (1.2.8.10 СД*, 1.2.8.11 СД**)	–	*IEC 60950:1999 ** IEC 60950-1:2001
2.4.12	Цепь НТС-2	1.2 (1.2.8.11 СД*, 1.2.8.12 СД**)	–	*IEC 60950:1999 ** IEC 60950-1:2001
2.4.13	Цепь НТС-3	1.2 (1.2.8.12 СД*, 1.2.8.13 СД**)	–	*IEC 60950:1999 ** IEC 60950-1:2001
2.6.1	Класс I	1.2 (1.2.4.1 СД)	–	–
2.6.2	Класс II	1.2 (1.2.4.2 СД)	–	–
2.6.3	Основная изоляция	1.2 (1.2.9.2 СД)	–	–
2.6.4	Двойная изоляция	1.2 (1.2.9.4 СД)	–	–
2.6.5	Дополнительная изоляция	1.2 (1.2.9.3 СД)	–	–
2.6.6	Усиленная изоляция	1.2 (1.2.9.5 СД)	–	–
2.6.7	Защитное разгораживание	2.2 (2.2.3.1, 2.2.3.2 СД)	–	Этот термин IEC 60950:1999 и IEC 60950-1:2001 не применяют, но на него распространяются
2.6.8	Защитное экранирование	2.2 (2.2.3.2 СД)	–	Этот термин IEC 60950:1999 и IEC 60950-1:2001 не применяют, но на него распространяются
2.6.9	Ток от прикосновения	1.2 (1.2.13.12 СД)	–	–
2.6.10	Опасные для жизни	1.2 (1.2.8.4*, 1.2.8.5** СД)	–	*IEC 60950:1999 ** IEC 60950-1:2001
2.6.11	Воздушный зазор	1.2 (1.2.10.1 СД)	–	–
2.6.12	Расстояние утечки	1.2 (1.2.10.2 СД)	–	–
2.7.1	Изолирующий трансформатор	2.2 (2.2.3.1, 2.2.3.2 СД)	–	Этот термин IEC 60950:1999 и IEC 60950-1:2001 не применяют, но на него распространяются
2.7.2	Разделительный трансформатор	2.2 (2.2.3.2 СД)	–	Этот термин IEC 60950:1999 и IEC 60950-1:2001 не применяют, но на него распространяются
2.7.3	Тепловой расцепитель		PS-D.2.7.3	–
2.7.4	Тепловой выключатель	1.2 (1.2.11.3 СД)		–
2.7.5	Тепловая вставка		PS-D.2.7.5	–
2.7.6	Свободное расцепление			Не действует
2.7.7	Микро-разъединение			Не действует
2.7.8	Термистор ПТК		PS-D.2.7.8	

Продолжение таблицы PS-D.100

Раздел IEC 60065: (2001)	Наименование	Раздел настоящего стандарта		Комментарии ²⁾
		Основная часть	Приложение PS-D ¹⁾	
2.7.9	Защитная блокировка	1.2 (1.2.7.6 СД)	–	–
2.7.10	Контактный выключатель с ручным управлением	–	–	Не действует
2.7.11	Сетевой выключатель	3(3.4 СД)	–	Этот термин IEC 60950:1999 и IEC 60950-1:2001 не применяются, но на него распространяются
2.7.12	Печатная плата	–	–	Область распространения IEC 60950:1999 и IEC 60950-1:2001
2.7.13	Проводящий рисунок	–	–	Область распространения IEC 60950:1999 и IEC 60950-1:2001
2.7.14	Специальная батарея	–	PS-D.2.7.8	–
2.8.1	Испытания типа	1.2 (1.2.13.1 СД)	–	–
2.8.2	Приемо-сдаточные испытания	1.2 (1.2.13.3 СД)	–	–
2.8.3	Доступная	1.2 (1.2.7.1 СД)	–	–
2.8.4	Вручную	–	–	Этот термин IEC 60950:1999 и IEC 60950-1:2001 не применяются, но на него распространяются
2.8.5	Квалифицированный персонал	1.2 (1.2.13.5 СД)	PS-D.2.8.5	–
2.8.6	Обученный персонал	–	PS-D.2.8.6	–
2.8.7	Потребитель	1.2 (1.2.13.6 СД)	–	–
2.8.8	Резервный	–	–	Для источников питания не действует
2.8.9	Материал на основе древесины	–	–	Для источников питания не действует
2.8.10	Огнезащитная оболочка	1.2 (1.2.6.2 СД)	–	–
2.8.11	Потенциальный источник возгорания	–	PS-D.2.8.11	–
3	Общие требования	–	–	–
3.1	Общая защита в нормальном условии и в условии первичного отказа	1.3 (1.3.2 СД)	–	–
3.2	Класс I или II, питаемый от сети	1.2 (1.2.4 СД)	–	–
4	Общие условия испытаний	1.4 (1.4 СД)	–	–
4.1	Проведение испытаний	1.4 (1.4 СД)	–	–
4.1.1	Испытания типа	1.4 (1.4.2 СД)	–	–

Продолжение таблицы PS-D.100

Раздел IEC 60065: (2001)	Наименование	Раздел настоящего стандарта		Комментарии ^{b1}
		Основная часть	Приложение PS-D ^{a1}	
4.1.2	Образцы	1.4 (1.4.3 СД)	–	–
4.1.3	Температура среды от 15 °С до 35 °С Относительная влажность не св. 75 %	1.4 (1.4.12 СД)	–	Нормальная температура среды по IEC 60950:1999 и IEC 60950 1:2001 – 25 °С. По IEC 60950:1999 и IEC 60950-1:2001 не установлена, но относительная влажность равная 75 % – нормальная
4.1.4	Положение предназначенной эксплуатации	1.3 (1.3.6 СД)	PS-D.4.1.4	–
4.1.5	Характеристики питания	1.3 (1.3.3 СД)	–	–
4.1.6	«Розовый» шум	–	–	Для источников питания не действует
4.1.7	Действующие значения переменного тока	–	–	Область распространения IEC 60950:1999 и IEC 60950-1:2001
4.2	Нормальные рабочие условия	1.4 (1.4.4 СД)	–	–
4.2.1	Допуски для источников питания	1.4 (1.4.4 СД)	PS-D.4.2.1*	* Допуск ± 10 % для всех источников питания
4.2.2	Положение регулирующих устройств	1.4 (1.4.4 СД)	–	–
4.2.3	Дополнительное соединение с землей изолированного источника питания	–	–	Область распространения IEC 60950:1999 и IEC 60950-1:2001
4.2.4	Усилитель звуковой частоты	–	–	Для источников питания не действует
4.2.5	Аппаратура с двигателем приводом	1.2 (1.2.2 СД)	–	–
4.2.6	Автономные источники питания, питающие другую аппаратуру	Приложения (приложение С.1 СД)	–	Приложения (приложение С.1 СД) имеет более жесткие требования
4.2.7	Источники питания, используемые в другом установленном оборудовании	–	–	Область распространения IEC 60950:1999 и IEC 60950-1:2001
4.2.8	Антенна	–	–	Для источников питания не действует
4.2.9	Антенное устройство ориентации	–	–	Для источников питания не действует
4.2.10	Аппаратура питания специального назначения	–	–	Для источников питания не действует
4.2.11	Аппаратура питания общего назначения	–	–	Для источников питания не действует
4.2.12	Стойки и стенды	–	–	Для источников питания не действует
4.3	Условия отказа	1.4 и 5.3 (1.4.14, 5.3 СД)	–	–

Продолжение таблицы PS-D.100

Раздел IEC 60065 (2001)	Наименование	Раздел настоящего стандарта		Комментарии ^{b1}
		Основная часть	Приложение PS-D ^{a1}	
4.3.1	Снижение основных и дополнительных воздушных зазоров и пути утечки	2.10 (2.10 СД)	–	По настоящему стандарту снижение не допустимо
4.3.2	Замыкание накоротко частей через изоляционные материалы	5.3 (5.3.4 СД)	–	Возможно только через функциональную изоляцию. Для других воздушный зазор, расстояние утечки и толщина через изоляцию должны сохраняться
4.3.3	Короткое замыкание или прерывание	1.4 и 5.3 (1.4.14, 5.3 СД)	–	–
4.3.4	Короткое замыкание или разъединение	1.4 и 5.3 (1.4.14, 5.3 СД)	–	–
4.3.5	Усилитель звуковой частоты			Для источников питания не действует
4.3.6	Остановка двигателя	Приложения (приложение В СД)	–	--
4.3.7	Непрерывное действие	1.4 и 5.3 (1.4.14, 5.3 СД)	–	–
4.3.8	Подключение к источнику переменного тока	–	PS-D.4.3.8	–
4.3.9	Перегрузка выходных соединителей	1.4 и 5.3 (1.4.14, 5.3 СД)	–	–
4.3.10	Блокировка вытяжных отверстий	5.3 (5.3 СД)	–	–
4.3.11	Несоблюдение полярности батарей	4 (4.3.8 СД)	–	–
4.3.12	Антенна	–	–	Для источников питания не действует
4.3.13	Устройство выбора напряжения, устанавливаемого потребителем для входного питания	5.3 (5.3 СД)	–	–
4.3.14	Устройство выбора напряжения, устанавливаемого потребителем для выходного напряжения	1.4.101		
4.3.15	Аппаратура, питаемая от источника питания общего назначения	–	–	Для источников питания не действует
4.3.16	Цепь подзарядки батарей	–	PS-D.4.3.16	–
5	Маркировка и инструкции	1.7 (1.7 СД)	PS-D.5	Маркировка на дне переносного оборудования допустима при массе более 7 кг
5.1	Идентификация и номинальные параметры питания	1.7 (1.7 СД)	–	–

Продолжение таблицы PS-D.100

Раздел IEC 60065 (2001)	Наименование	Раздел настоящего стандарта		Комментарии ^{b1}
		Основная часть	Приложение PS-D ^{a1}	
5.2	Выводы	1.7 (1.7 СД)	PS-D.5.2	Символ заземления только для главного вывода защитного заземления
5.3	Восклицательный знак Замена комплектующих элементов	1.7 (1.7 СД)	PS-D.5.3	Символ ISO 7000-4034B должен наноситься на схеме цепи после защитного критичного компонента и на оборудовании для указания необходимости замены компонента другим, указанным в документации
5.4	Язык инструкций	1.7 (1.7.12 СД)	–	–
5.4.1	Дополнительные инструкции	1.7 (1.7.2, 1.7.15 СД)	–	Некоторые инструкции для источников питания не действуют
5.4.2	Многополюсный выключатель, подключенный постоянно	1.7 (1.7.2 СД)	–	–
6	Опасные излучения	–	–	–
6.1	Ионизирующее излучение	–	–	Для источников питания не действует
6.2	Лазерное излучение	4 (4.3.13*, 4.3.13.5** СД)	PS-D.6.2	*IEC 60950:1999 ** IEC 60950-1:2001
6.2.1	Пределы эмиссии для лазерного излучения в нормальных рабочих условиях	–	PS-D.6.2.1	50000 циклов на блокировку
6.2.2	Пределы эмиссии для лазерного излучения в условиях первичного отказа	–	PS-D.6.2.2	50000 циклов на блокировку
7	Нагрев в нормальных рабочих условиях	4 (4.5, таблица 4А СД)	PS-D.7	–
7.1	Общие положения		PS-D.7.1	
7.1.1	Доступные части		PS-D.7.1.1	
7.1.2	Части, обеспечивающие электрическую изоляцию, кроме обмоток		PS-D.7.1.2	
7.1.3	Части, действующие как опора или механическое ограждение		PS-D.7.1.3	
7.1.4	Обмотки		PS-D.7.1.4	
7.1.5	Части, не подвергаемые ограничению по 7.1.1 – 7.1.4		PS-D.7.1.5	
7.2	Теплостойкость изоляционных материалов	–	PS-D.7.2	Испытание при температуре 150 °С
8	Требования к конструкции в части защиты от электрического удара	–	–	–

Продолжение таблицы PS-D.100

Раздел IEC 60065 (2001)	Наименование	Раздел настоящего стандарта		Комментарии ^{b1}
		Основная часть	Приложение PS-D ^{a1}	
8.1	Примеры покрытий, не рассматриваемых как изоляция	2.10 (2.10.5.2 СД)	–	–
8.2	Безопасность при замене предохранителей или установке источников питания и т.д.	2.1 (2.1.1.1 СД)	–	–
8.3	Негигроскопичная изоляция	2.9 (2.9.1 СД)	PS-D.8.3	По IEC 60950:1999 и IEC 60950-1:2001 другое испытание
8.4	Крышки, снимаемые вручную	2.1 (2.1.1 СД)	–	–
8.5	Основная изоляция между заземленными токопроводящими частями и опасными для жизни частями для класса I Части, перекрывающие основную изоляцию Заземление доступных токопроводящих частей	2.1 (2.1.1 СД) 2.1.1.7.100 1.5 (1.5.7 СД) 2.6 (2.6 СД)	–	По IEC 60950:1999 и IEC 60950-1:2001 требуется замкнуть накоротко один компонент
8.6	Двойная или усиленная изоляция между доступными частями и опасными для жизни частями для класса II Перекрытие частей	2.1 (2.1.1 СД) 1.5 (1.5.7 СД)	–	По IEC 60950:1999 и IEC 60950-1:2001 требуется замкнуть накоротко один компонент
8.7	Основная изоляция только между незаземленными доступными частями и опасными для жизни частями на напряжение св. 35 В пиковое до 71 В пиковое или св. 60 В до 120 В постоянного тока	–	–	По IEC 60950:1999 и IEC 60950-1:2001 не допустимо
8.8	Конструкция и электрическая прочность изоляции	2.10 (2.10.5 СД)	–	–
8.9	Толщина изоляции проводов (между опасными для жизни частями и доступными частями)	3 (3.1.4 СД)	–	По IEC 60950:1999 и IEC 60950-1:2001 уменьшение не допустимо
8.10	Изоляция на проводниках для класса II	3 (3.1.4 СД)	–	–
8.11	Отделяемые провода	3 (3.1.4 СД)	–	–
8.12	Размер проводников для подвода питания к сетевым штепсельным розеткам	–	PS-D.8.12	Проводники, питающие штепсельные розетки, должны быть такого же размера, как шнуры источников питания

Продолжение таблицы PS-D.100

Раздел IEC 60065 (2001)	Наименование	Раздел настоящего стандарта		Комментарии ^{b1}
		Основная часть	Приложение PS-D ^{a1}	
8.13	Окна, линзы и крышки сигнальных ламп принудительного крепления при электрическом ударе	4 (4.2.1 СД) 4 (4.3.4 СД)	–	Все крышки должны быть зафиксированы принудительным способом при электрическом ударе. По 4.2.1 IEC 60950:1999 и IEC 60950-1:2001 гарантируется, что крышки не могут быть сняты при нормальной эксплуатации или вандальном обращении
8.14	Крышки, к которым прикладывают силу, должны быть надежно зафиксированы при электрическом ударе, если сняты	–	–	Для источников питания не действует
8.15	Внутренняя проводка закрепляется и прокладывается. Никаких острых краев	3 (3.1.2 СД)	–	
8.16	Аппаратура для источников питания специального назначения не может быть заменена на аппаратуру общего назначения без модификации	–	–	Для источников питания не действует
8.17	Требования к изолированным проводам обмоток для применения без дополнительной вложенной изоляции	2.10 (2.10.5.4 СД) Приложения (приложение U СД)	–	Навитые компоненты, отвечающие требованиям 8.17 IEC 60065:2001, не соответствуют IEC 60950:1999 и IEC 60950-1:2001
8.18	Испытание на износ для навитых компонентов с изолированными проводами обмоток без дополнительной вложенной изоляции	–	–	Для источников питания не действует
8.19	Отключение от сети	3 (3.4 СД)	–	–
8.19.1	Отключающие устройства	3 (3.4.2 СД)	–	–
8.19.2	Индикация положений выключателя	1.7 (1.7.8.3 СД)	–	–
8.20	Выключатели в сетевых шнурах	3 (3.4.5 СД)	–	–
8.21	Элементы, перекрывающие раствор контактов	1.5 (1.5.6, 1.5.7 СД)	PS-D.8.21*	*Не допустимо перекрытие раствора контактов отключающего устройства одним элементом по IEC 60950:1999 и IEC 60950-1:2001. Однако, другие сетевые выключатели могут соответствовать 8.21 IEC 60065:2001
9	Электрический удар в нормальных условиях эксплуатации	2 (2 СД)	–	–
9.1	Внешние испытания	2 (2 СД)	–	–

Продолжение таблицы PS-D.100

Раздел IEC 60065 (2001)	Наименование	Раздел настоящего стандарта		Комментарии ^{b1}
		Основная часть	Приложение PS-D ^{a1}	
9.1.1	Общие положения	2 (2 СД)		
9.1.1.1	Определение опасных для жизни частей: а) 35 В (пиковое значение переменного тока) – предел для цепей БСНН; b) ток прикосновения превышает предельные значения; с) заряд св. 45 мкКл от 60 до 15 кВ; d) энергия св. 350мДж, если напряжение >15 кВ.	2 (2 СД) 2.1 (2.1 СД) 2.4 (2.4 СД) 5.1 (5.1 СД) 2.4 (2.4 СД) 2.4 (2.4 СД)	– PS-D.9.1.1.1, перечисление а) – – –	По IEC 60065:2001 БСНН не должно быть св. 35 В (пик.)
9.1.1.2	Определение доступных частей	2.1 (2.1.1 СД)	–	–
9.1.2	Оси приводных кнопок, рукояток, рычагов и т.п.	2.1 (2.1.1 СД) 4 (4.3.2 СД)	–	–
9.1.3	Отверстия в оболочке	–	PS-D.9.1.3	–
9.1.4	Выводы	–	–	Для источников питания не действует
9.1.5	Устройства грубой настройки	–	–	Устройства грубой настройки не приведут к электрическому удару при регулировке, если рядом с отверстием стоит маркировка Для источников питания не действует
9.1.6	Извлечение сетевой вилки	–	PS-D.9.1.6	–
9.1.7	Сопrotивление внешним усилиям 50 Н за 10 с 20 Н за 10 с (испытательный крюк по рисунку 4) 250 Н за 5 с	4 (4.2.1 СД) – 4 (4.2.4 СД)	– PS-D.9.1.7 –	–
9.2	Снятие защитных крышек	2.1 (2.1.1 СД)	–	–
10	Требования к изоляции	2.9 (2.9 СД) 2.10 (2.10 СД)		
10.1	Импульсное испытание	7(7.3.2 СД*)	–	*Данное испытание только по IEC 60950-1:2001 и поэтому для источников питания оно должно проводиться, когда требуется для конечного изделия
10.2	Влажная обработка	2.9 (2.9.2 СД)	–	–
10.3	Сопrotивление изоляции и электрическая прочность	5.3 (5.3 СД)	PS-D.10.3	–
10.3.1	Изоляционные материалы	–	PS-D.10.3.1	–
10.3.2	Сопrotивление изоляции и электрическая прочность	–	PS-D.10.3.2	–

Продолжение таблицы PS-D.100

Раздел IEC 60065 (2001)	Наименование	Раздел настоящего стандарта		Комментарии ^{b1}
		Основная часть	Приложение PS-D ^{a1}	
11	Условия отказа	5.3 (5.3 СД)	–	–
11.1	Поражение электрическим током	2.3 (2.3.3 СД) 2.4 (2.4 СД)	–	Требования по IEC 60950:1999 и IEC 60950-1:2001 более жесткие
11.2	Нагрев	5.3 (5.3 СД)	PS-D.11.2	Любое пламя должно исчезнуть в пределах 10 с
11.2.1	Измерение превышения температуры	5.3 (5.3 СД)	PS-D.11.2.1 Таблица PS-D.3	Испытание на отказ при разных уровнях тока, если защитное устройство сработает
11.2.2	Доступные части	–	PS-D.11.2.2 Таблица PS-D.3	–
11.2.3	Части, кроме обмоток, обеспечивающие электрическую изоляцию	5.3 (5.3 СД)	PS-D.11.2.3 Таблица PS-D.3	–
11.2.4	Части, действующие как опора или механическое ограждение	5.3 (5.3 СД)	PS-D.11.2.4 Таблица PS-D.3	–
11.2.5	Обмотки	5.3 (5.3 СД)	PS-D.11.2.5 Таблица PS-D.3	–
11.2.6	Части, не подвергаемые ограничению по 11.2.1 – 11.2.5	5.3 (5.3 СД)	PS-D.11.2.6 Таблица PS-D.3	–
12	Механическая прочность	4 (4.2 СД)	–	–
12.1	Собранный автономный источник питания	5.3 (5.3 СД)	–	Не распространяется на источники питания, прямо включаемые в штепсельную розетку
12.1.1	Испытание на удар	–	PS-D.12.1.1	Распространяется только на автономные источники питания
12.1.2	Вибрационное испытание	–	PS-D.12.1.2	–
12.1.3	Испытание на толчок	4 (4.2.5 СД)	–	–
12.1.4	Испытание на падение	4 (4.2.6 СД)	–	–
12.1.5	Испытание на разгрузку натяжения	4 (4.2.7 СД)	–	–
12.2	Фиксация приводных элементов	–	PS-D.12.2	–
12.3	Ручные устройства дистанционного управления	–	–	Не распространяется на источники питания
12.4	Выдвижные ящики	–	–	Не распространяется на источники питания
12.5	Антенные коаксиальные розетки	–	–	Не распространяется на источники питания
12.6	Телескопические или стержневые антенны	–	–	Не распространяется на источники питания
12.6.1	Физическое крепление	–	–	Не распространяется на источники питания

Продолжение таблицы PS-D.100

Раздел IEC 60065 (2001)	Наименование	Раздел настоящего стандарта		Комментарии ⁵¹
		Основная часть	Приложение PS-D ⁵¹	
13	Воздушные зазоры и пути утечки	–	–	–
13.1	Общие положения	2.10 (2.10.1, 2.10.3 СД) или Приложения (приложение G СД) и 2.10 (2.10.4 СД)	–	–
13.2	Определение рабочего напряжения	2.10 (2.10.2 СД)	–	–
13.3	Воздушные зазоры	2.10 (2.10.3 СД) Приложения (приложение G СД)	–	–
13.3.1	Общие положения	2.10 (2.10.3 СД) Приложения (приложение G СД)	–	–
13.3.2	Воздушные зазоры в цепях кондуктивного соединения с сетью	2.10 (2.10.3.1, 2.10.3.2 СД)	–	–
13.3.3	Воздушные зазоры в цепях некондуктивного соединения с сетью	2.10 (2.10.3.1, 2.10.3.3 СД)	–	–
13.3.4	Измерение переходных напряжений	2.10 (2.10.3.4 СД)	–	–
13.4	Пути утечки	2.10 (2.10.4 СД)	–	–
13.5	Печатные платы	–	PS-D.13.5	–
13.5.1	Воздушные зазоры и пути утечки на печатных платах	–	PS-D.13.5.1	–
13.5.2	Печатные платы с покрытием типа В	–	PS-D.13.5.2	–
13.6	Стыкованная изоляция	2.10 (2.10.8 СД)	–	–
13.7	Защищенные и залитые части	2.10 (2.10.7 СД)	PS-D.13.7*	*Процедура испытания как в 2.9.7 IEC 60950:1999 и IEC 60950-1:2001, но с воздушными зазорами и пути утечки по таблице 12 IEC 60065:2001
13.8	Изолирующий компаунд	2.10 (2.10.8 СД)	–	–
14	Компоненты (комплектующие элементы)	1.5 (1.5 СД)	–	–
14.1	Резисторы (испытание на отказ)	5.3 (5.3 СД)	–	Требования по IEC 60950:1999 и IEC 60950-1:2001 более жесткие и требуют замыкать резисторы накоротко

Продолжение таблицы PS-D.100

Раздел IEC 60065 (2001)	Наименование	Раздел настоящего стандарта		Комментарии ^{b1}
		Основная часть	Приложение PS-D ^{a1}	
14.2	Конденсаторы и емкостно-резистивные блоки	1.5 (1.5.6 СД)	–	–
14.2.1a)	Конденсаторы Y2 и Y4	1.5 (1.5.6 СД)	–	Конденсаторы, перекрывающие основную изоляцию
14.2.1b)	Конденсаторы Y1 и Y2	1.5 (1.5.6, 1.5.7 СД)	–	Конденсаторы, перекрывающие двойную и усиленную
14.2.2	Конденсаторы X1 и X2	1.5 (1.5.6 СД)	–	–
14.2.3	Конденсаторы X2 через вторичную обмотку трансформатора	–	PS-D.14.2.3	–
14.2.4	Не применяются	–	–	–
14.2.5	Конденсаторы и емкостно-резистивные блоки, не учитываемые в 14.2.1 – 14.2.4	–	PS-D.14.2.5	–
14.3	Индукторы и обмотки	Приложения (приложение С.2)	–	–
14.3.1	Маркировка	–	PS-D. 14.3.1	–
14.3.2	Общие положения (Требования по разгораживанию)	2.2 (2.2.3.1 – 2.2.3.3 СД), 2.9 (2.9 СД)	–	–
14.3.3	Требования к конструкции	2.10 (2.10.4 СД)	–	–
14.3.3.1	Все обмотки	2.10 (2.10 СД)	–	–
14.3.3.2	Конструкции с двумя и более обмотками	Приложения (приложение С.2)	–	–
14.3.4	Разгораживание между обмотками	–	–	–
14.3.4.1	Обмотки конструкции класса II	2.1 и 2.2 (2.1 СД, 2.2.3.1 СД)	–	–
14.3.4.2	Обмотки конструкции класса I	2.1 и 2.2 (2.1 СД, 2.2.3.2 СД)	–	–
14.3.4.3	Обмотки разгораживающей конструкции	2.1 и 2.2 (2.1 СД, 2.2.3.1 СД)	–	–
14.3.5	Изоляция между опасными для жизни частями и доступными частями	–	–	–
14.3.5.1	Обмотки конструкции класса II	2.1 и 2.2 (2.1 СД, 2.2.3.1 СД)	–	–
14.3.5.2	Обмотки конструкции класса I	2.1 и 2.2 (2.1 СД, 2.2.3.2 СД)	–	–
14.4	Комплекующие и комплекные устройства высокого напряжения	–	PS-D. 14.4	Испытание по 14.4.1 и 14.4.2 IEC 60065:2001 более жесткое, чем по IEC 60950:1999 и IEC 60950-1:2001

Продолжение таблицы PS-D.100

Раздел IEC 60065 (2001)	Наименование	Раздел настоящего стандарта		Комментарии ^{b1}
		Основная часть	Приложение PS-D ^{a1}	
14.4.1	Высоковольтные трансформаторы и множители	–	–	Нет необходимости
14.4.2	Высоковольтные комплектные устройства и другие части (испытание на воспламеняемость по V-1)	–	–	Нет необходимости
14.5	Защитные устройства	–	PS-D. 14.5	По IEC 60950:1999 и IEC 60950-1:2001 требуется двойная или усиленная изоляция только для разъединяющих устройств или блокирующих выключателей
14.5.1	Тепловые расцепители	–	PS-D. 14.5.1	–
14.5.1.1	Тепловые выключатели	–	PS-D. 14.5.1.1	–
14.5.1.2	Тепловые вставки	–	PS-D. 14.5.1.2	–
14.5.1.3	Тепловые отключающие устройства	–	PS-D. 14.5.1.3	–
14.5.2	Вставки и держатели предохранителей	–	PS-D. 14.5.2	–
14.5.2.1	Предохранители по IEC 60127	–	PS-D. 14.5.2.1	–
14.5.2.2	Маркировка	–	PS-D. 14.5.2.2	–
14.5.2.3	Предохранители в одной и той же цепи	–	PS-D. 14.5.2.3	–
14.5.2.4	Держатели плавкой вставки	2.1 (2.1 СД)	–	–
14.5.3	Термисторы ПТК	–	PS-D. 14.5.3	–
14.5.4	Защитные устройства, не упомянутые в 14.5.1 – 14.5.3	1.7 и 2.7 (1.7, 2.7.3 СД)	–	–
14.6	Выключатели	1.5 (1.5 СД)	PS-D. 14.6	По IEC 61058-1:2001 или 14.6.1, 14.6.4 и 20.1.4 IEC 60065:2001
14.6.1	Испытание выключателей	–	PS-D. 14.6.1	–
14.6.2	Испытание выключателей	–	PS-D. 14.6.2	–
14.6.3	Испытание выключателей	–	PS-D. 14.6.3	–
14.6.4	Испытание электрической прочности изоляции	–	PS-D. 14.6.4	–
14.6.5	Штепсельная розетка, управляемая сетевым выключателем	–	PS-D. 14.6.5	–
14.7	Защитные блокировки	2.8 (2.8 СД)	–	–
14.8	Устройства выбора напряжения и т.п.	5.3 (5.3 СД)	PS-D. 14.8	–
14.9	Двигатели	Приложения (приложение В СД)	PS-D. 14.9	–
14.9.1	Конструкция и испытания	Приложения (приложение В СД)	PS-D. 14.9.1	–

Продолжение таблицы PS-D.100

Раздел IEC 60065 (2001)	Наименование	Раздел настоящего стандарта		Комментарии ²⁾
		Основная часть	Приложение PS-D ¹⁾	
14.9.2	Воздействие масла/смазки	4 (4.3.9 СД)	–	–
14.9.3	Подвижные части	4 (4.4 СД)	–	–
14.9.4	Специальные двигатели	Приложения (приложение В СД)	–	–
14.10	Батареи	4 (4.3.8 СД)	–	–
14.10.1	Монтаж	4 (4.3.8 СД)	–	–
14.10.2	Замена не подзаряжаемых батарей	4 (4.3.8 СД)	–	–
14.10.3	Нормальная эксплуатация и первичные отказы	4 (4.3.8 СД)	–	–
14.10.4	Снятие нагрузки при опрессовке батарей	–	PS-D. 14.10.4	–
14.10.5	Испытание батарей падением	–	PS-D. 14.10.4	–
14.11	Оптопары	–	PS-D. 14.11	–
14.12	Варисторы подавления импульсов	–	PS-D. 14.12	–
15	Выводы	–	PS-D. 15	–
15.1	Вилки и штепсельные розетки	1.5 (1.5 СД)	PS-D. 15.1	–
15.1.1	Включение в сеть	1.5 (1.5 СД)	PS-D. 15.1.1	–
15.1.2	Переносные розетки, кроме сетевых	4 (4.3.5 СД)	PS-D. 15.1.2	Последний абзац 15.1.2 IEC 60065:2001 не требуется для источников питания
15.1.3	Выходные выводы и переносные розетки	4 (4.3.5 СД)	PS-D. 15.1.3	–
15.2	Обеспечение защитного заземления	2.6 (2.6 СД)	–	–
15.3	Выводы для внешних гибких шнуров и для постоянного подключения к сетевому питанию	–	–	–
15.3.1	Источники питания, подключенные постоянно	3 (3.3.1 СД)	–	–
15.3.2	Источники питания с не отсоединяемыми шнурами	3 (3.3.1, 3.3.2 СД)	PS-D. 15.3.2	Проводники внешнего шнура не соединяют непосредственно с проводниками печатных плат
15.3.3	Резьба винтов и гаек	3 (3.3.3 СД)	–	–
15.3.4	Соединение сетевого шнура питания с выводами	3 (3.1.9 СД)	–	–
15.3.5	Выводы для внешних гибких шнуров	3 (3.3.4 СД, таблица 3В СД)	Таблица PS-D.15	–
15.3.6	Размеры выводов	3 (3.3.5 СД, таблица 3Е СД)	–	–
15.3.7	Конструкция выводов	3 (3.3.6 СД)	–	–
15.3.8	Контактное давление через изоляционный материал	3 (3.1.7 СД)	–	–

Продолжение таблицы PS-D.100

Раздел IEC 60065 (2001)	Наименование	Раздел настоящего стандарта		Комментарии ²⁾
		Основная часть	Приложение PS-D ¹⁾	
15.3.9	Соседство выводов	3 (3.3.7, 3.3.8 СД)	–	–
15.4	Устройства, составляющие часть сетевой вилки	4 (4.3.6 СД)	–	–
15.4.1	Испытание на крутящий момент	4 (4.3.6 СД)	–	–
15.4.2	Размеры	4 (4.3.5, 4.3.6 СД)	–	–
15.4.3	Механическая прочность	4 (4.2.6, 4.3.6 СД)	PS-D.15.4.3 b) и c)	–
16	Внешние гибкие шнуры	3 (3.2.5 СД)	–	–
16.1	Конструкция	3 (3.2.5 СД)	–	–
16.2	Размеры проводников шнура источника питания	3 (3.2.5, таблица 3В СД)	PS-D.16.2, таблица PS-D.18	–
16.3	Шнуры, не соответствующие 16.1	–	–	Не распространяется на источники питания
16.4	Температура изоляции в шнурах	–	PS-D.16.4, таблица PS-D3	–
16.5	Сброс натяжения	3 (3.2.6 СД)	PS-D.16.5	–
16.6	Отверстие для сброса натяжения	3 (3.2.6 СД)	–	–
16.7	Транспортабельные автономные источники питания	4 (4.6.4 СД)	PS-D.16.7	–
17	Электрические соединения и механическая фиксация	–	PS-D.17	–
17.1	Винтовые выводы для электрических соединений	4 (4.3.4 СД)	PS-D.17.1	–
17.2	Устройства для ввода винтов в принимающую резьбу	4 (4.3.4 СД)	–	–
17.3	Невыпадающие винты	–	PS-D.17.3	–
17.4	Монтаж частей	4 (4.3.4 СД)	–	–
17.5	Контактное давление	3 (3.1.6 СД)	–	–
17.6	Упрочнение скрученных концов пайкой	3 (3.3.8 СД)	–	–
17.7	Устройства фиксации крышки	–	PS-D.17.7	–
17.8	Съемные стойки/штативы	–	–	Не распространяется на источники питания
17.9	Внутренние съемные соединения	–	PS-D.17.9	–
18	Механическая прочность трубок для вывода графических данных и защита от эффектов имплазии	–	–	Не распространяется на источники питания
19	Стабильность и механические опасности	4 (4.1, 4.2 СД)	–	–

Продолжение таблицы PS-D.100

Раздел IEC 60065 (2001)	Наименование	Раздел настоящего стандарта		Комментарии ²⁾
		Основная часть	Приложение PS-D ¹⁾	
19.1	Испытание на наклон 10°	4 (4.1 СД)	–	–
19.2	Усилие 100 Н, направленное вниз	4 (4.1 СД)	–	–
19.3	Усилие 100 Н, направленное горизонтально	4 (4.1 СД)	–	–
19.4	Острые края/углы	4 (4.3.1 СД)	–	–
19.5	Разрушение стекла	–	–	Не распространяется на источники питания
19.5.1	Фрагментационное испытание	–	–	Не распространяется на источники питания
19.6	Устройства для монтажа на стене и потолке	4 (4.2.10 СД)	–	–
20	Огнестойкость	4 (4.7 СД)	PS-D.20	–
20.1	Электрические комплектующие элементы и механические части	4 (4.7.2 СД)	PS-D.20.1	–
20.1.1	Электрические комплектующие элементы	4 (4.7.3.3, 4.7.3.4 СД)	PS-D.14 и PS-D.20.1.4	–
20.1.2	Внутренняя проводка	4 (4.7.3.4 СД)	–	–
20.1.3	Печатные платы	4 (4.7.3.4 СД)	PS-D.20.1.3	–
20.1.4	Компоненты и части, не учтенные в 20.1.1 – 20.1.3	4 (4.7.3.4 СД)	PS-D.20.1.4	–
20.2	Огнезащитная оболочка	4 (4.7.3.2 СД)	PS-D.20.2	–
20.2.1	Потенциальные источники возгорания	4 (4.7.2.1 СД)	PS-D.20.2.1	–
20.2.2	Отверстия во внутренних огнезащитных оболочках	–	PS-D.20.2.2	–
20.2.3	Части вне огнезащитной оболочки	4 (4.7.3.3 СД)	–	Не распространяется на источники питания
Приложение А	Дополнительные требования к автономным источникам питания с защитой от всплесков воды	Приложения (приложение Т СД)	Дополнение PS-D.A	–
Приложение В	Источники питания, включенные в телекоммуникационную сеть	2.3 и 6 (2.3, 6 СД)	Дополнение PS-D.B	9-й и 13-й абзацы приложения В IEC 60065:2001 – другие
Приложение С	Настройщик диапазона для измерения широкополосного шума	–	–	–
Приложение D	Измерительная сеть для токов соприкосновения	Приложения (приложение D СД)	–	–
Приложение E	Измерение воздушных зазоров и токов утечки	Приложения (приложение F СД)	–	–
Приложение F	Таблица электрохимических потенциалов	Приложения (приложение J СД)	–	–

Окончание таблицы PS-D.100

Раздел IEC 60065 (2001)	Наименование	Раздел настоящего стандарта		Комментарии ^{b1}
		Основная часть	Приложение PS-D ^{a1}	
Приложение G	Методы испытаний на воспламеняемость	Приложения (приложение A СД)	Дополнение PS-D. G	–
Приложение H	Изолированные провода обмоток без применения без вставленной изоляции	Приложения (приложение U СД)	–	–
Приложение J	Альтернативный метод определения минимальных воздушных зазоров	Приложения (приложение G СД)	–	–
Приложение K	Испытательные генераторы импульсов	Приложения (приложение N СД)	–	–
Приложение M	Примеры требований к программам контроля качества	Приложения (приложение R СД)	–	–
Приложение N	Проверочные испытания	5.2 (5.2 СД)	Дополнение PS-D. N	Оформление сертификата
^{a1} Разделы в данной графе принадлежат приложению PS-D и содержат информацию о соответствии IEC 60065:2001.				
^{b1} Информация в этой графе указывает на источник обоснования или содержит пояснение.				

PS-D.1.1.2 Область применения

Настоящее приложение распространяется на источники питания с номинальным напряжением питания не св. 250 В переменного однофазного тока или постоянного тока и 433 В переменного многофазного тока.

PS-D.1.2 Нормативные ссылки

Для применения настоящего стандарта необходимы следующие ссылочные документы. Для датированных ссылок применяют только указанные издания ссылочного документа.

По приложению PS-P со следующим дополнением.

IEC 60027(все части) Letter symbols to be used in electrical technology (Обозначения буквенные, применяемые в электротехнике)

IEC 60068-2-6:1995 Environmental testing — Part 2: Tests —Test Fc: Vibration (sinusoidal) [Воздействующие факторы внешней среды. Часть 2. Испытания. Испытание Fc. Вибрация (синусоидальная)]

IEC 60083:2004 Plugs and socket-outlets for domestic and similar general use standardized in member countries of IEC (Штепсели и розетки бытового и аналогичного общего назначения, стандартизованные в странах-членах IEC)

IEC 60085:2004 Electrical insulation — Thermal classification (Электрическая изоляция. Классификация по термическим свойствам)

IEC 60127 (все части) Miniature fuses (Предохранители плавкие миниатюрные)

IEC 60130-2:1965 Connectors for frequencies below 3 MHz - Part 2: Connectors for radio re-

ceivers and associated sound equipment (Соединители на частоты до 3МГц. Часть 2. Соединители для радиоприемников и применяемой с ними акустической аппаратуры)

IEC 60130-9:2000 Connectors for frequencies below 3 MHz — Part 9: Circular connectors for radio and associated sound equipment (Соединители на частоты до 3 МГц. Часть 9. Цилиндрические соединители для радиоаппаратуры и связанной с ней акустической аппаратурой)

IEC 60167:1964 Methods of test for the determination of the insulation resistance of solid insulating materials (Материалы электроизоляционные твердые. Методы испытаний и определение сопротивления изоляции)

IEC 60169-2:1965, Radio-frequency connectors — Part 2: Coaxial unmatched connector (Соединители радиочастотные. Часть 2. Коаксиальный несогласованный соединитель)

IEC 60169-3:1965 Radio-frequency connectors — Part 3: Two-pin connector for twin balanced aerial feeders (Соединители радиочастотные. Часть 3. Двухштырьковые соединители для двухпроводных фидеров симметричных антенн)

IEC 60249-2 (все части) Base materials for printed circuits (Основные материалы печатных схем)

IEC 60320 (все части) Appliance couplers for household and similar general purposes (Соединители электроприборов бытового и аналогичного общего назначения)

IEC 60320-1:2001 Appliance couplers for household and similar general purposes — Part 1: General requirements (Соединители электроприборов бытового и аналогичного общего назначения. Часть 1. Общие требования)

IEC 60320-2-2:1998 Appliance couplers for household and similar general purposes — Part 2-2: Interconnection couplers for household and similar equipment (Соединители электроприборов бытового и аналогичного общего назначения. Часть 2-3. Соединители со степенью защиты выше IPXO)

IEC 60384-1:1982 Fixed capacitors for use in electronic equipment — Part 1: Generic specification (Конденсаторы постоянной емкости для электронной аппаратуры. Часть 1. Общие технические условия)

IEC 60384-14:1993 Fixed capacitors for use in electronic equipment — Part 14: Sectional specification: Fixed capacitors for electromagnetic interference suppression and connection to the supply mains (Конденсаторы постоянной емкости для электронной аппаратуры. Часть 14. Групповые технические условия: Конденсаторы постоянной емкости для подавления радиопомех и подключения к питающей магистрали)

Изменение 1 (1995)

IEC 60417:2002 Graphical symbols for use on equipment (Графические обозначения, применяемые на оборудовании)

IEC 60529:2001 Degrees of protection provided by enclosures (IP Code) [Степени защиты, обеспечиваемые корпусами (Код IP)]

IEC 60664-3:2003 Insulation coordination for equipment within low-voltage systems - Part 3:

Use of coating, potting or moulding for protection against pollution (Координация изоляции для оборудования в низковольтных системах. Часть 3. Использование покрытия, герметизации или заливки для защиты от загрязнения)

IEC 60691:1993 Thermal-links — Requirements and application guide (Термопредохранители. Требования и руководство по применению)

IEC 60695 (all parts) Fire hazard testing (Вставки плавкие тепловые. Требования и руководство по применению)

IEC 60695-2-2:1991 Fire hazard testing — Part 2: Test methods - Section 2: Needle flame test (Испытание на пожароопасность. Часть 2. Методы испытаний. Раздел 2. Испытание пламенем горелки)

IEC 60695-11-10:1999 Fire hazard testing — Part 11-10: Test flames — 50 W horizontal and vertical flame test methods (Испытания на пожароопасность. Часть 11-10. Пламя для испытания. Методы испытания горизонтальным и вертикальным пламенем мощностью 50 Вт)

IEC 60707:1999 Flammability of solid non metallic materials when exposed to flame sources — List of test methods (Воспламеняемость твердых неметаллических материалов, открытых воздействию источников горения. Перечень методов испытания [Указанный стандарт заменен стандартами IEC 60695-11-10 и IEC 60695-11-20 (2003)])

IEC 60730 (все части) Automatic electrical controls for household and similar use (Устройства управления автоматические электрические бытового и аналогичного назначения)

IEC 60730-1:2003 Automatic electrical controls for household and similar use — Part 1: General requirements (Устройства управления автоматические электрические бытового и аналогичного назначения. Часть 1. Общие требования)

IEC 60825-1:2001 Safety of laser products — Part 1: Equipment classification, requirements and user's guide (Безопасность лазерных устройств. Часть 1. Классификация и требования к аппаратуре)

IEC 60884 (все части) Plugs and socket-outlets for household and similar purposes (Вилки и розетки бытового и аналогичного назначения)

IEC 60906 (все части) IEC system of plugs and socket-outlets for household and similar purposes (Вилки и штепсельные розетки по системе IEC бытового и аналогичного назначения)

IEC 60906-1:1986 IEC system of plugs and socket-outlets for household and similar purposes — Part 1: Plugs and socket-outlets 16 A 250 V a.c. (Вилки и штепсельные розетки по системе IEC бытового и аналогичного назначения. Часть 1. Вилки и штепсельные розетки на 16 А 250 В переменного тока)

IEC 61032:1997 Protection of persons and equipment by enclosures — Probes for verification (Защита людей и оборудования, обеспечиваемая корпусами. Щупы для проверки)

IEC 61040:1990 Power and energy measuring detectors, instruments and equipment for laser radiation (Детекторы, контрольно-измерительные приборы и оборудование для измерения мощности и энергии лазерного излучения)

IEC 61051-2:1991 Varistors for use in electronic equipment — Part 2: Sectional specification for surge suppression varistors (Варисторы для электронного оборудования. Часть 2. Групповые технические условия на варисторы для подавления импульсного перенапряжен)

IEC 61058-1:2001 Switches for appliances — Part 1: General requirements (Выключатели для электроприборов. Часть 1. Общие требования)

IEC 62151:2000 Safety of equipment electrically connected to a telecommunication network (Выключатели для электроприборов. Часть 1. Общие требования)

ISO 306:2004 Thermoplastic materials — Determination of Vicat softening temperature (VST) (Пластмассы. Термопластичные материалы. Определение температуры размягчения по Вика)

ISO 7000:2004 Graphical symbols for use on equipment — Index and synopsis (Графические символы, наносимые на оборудование. Регистрационные символы)

PS-D.2 Термины и определения

По 1.2 настоящего стандарта (1.2 СД) со следующими дополнениями.

PS-D.2.1 Термины в алфавитном порядке с указанием номеров пунктов

Вывод (terminal)	PS-D.2.4.5
Вывод защитного заземления (protective earthing terminal)	PS-D.2.4.6
Дистанционная подача питания (remote power feeding)	PS-D.2.4.8
Квалифицированный персонал (skilled person)	PS-D.2.8.5
Кондуктивное включение в сеть (conductively connected to the mains)	PS-D.2.4.4
Обученный персонал (instructed person)	PS-D.2.8.6
Плавкая вставка (thermal link)	PS-D.2.7.5
Потенциальный источник возгорания (potential ignition source)	PS-D.2.8.11
Прямое включение в сеть (directly connected to the mains)	PS-D.2.4.3
Специальная батарея (special battery)	PS-D.2.7.14
Тепловой расцепитель (thermal release)	PS-D.2.7.3
Термистор ПТК (PTC thermistor)	PS-D.2.7.8

PS-D.2.4.3 **прямое включение в сеть** (directly connected to the mains): Электрическое соединение с сетью, при котором при подключении к любому полюсу сети в соединении возникает длительный ток, равный или превышающий 9 А, при этом защитные устройства в источнике питания не замкнуты накоротко.

П р и м е ч а н и е – Значение тока 9 А выбрано в качестве минимального отключающего тока

предохранителя на 6 А.

PS-D.2.4.4 кондуктивное включение в сеть (conductively connected to the mains): Электрическое соединение с сетью, при котором при подключении к любому полюсу сети через резистор 2000 Ом в резисторе возникает длительный ток, равный или превышающий 0,7 мА (пиковое), при этом источник питания не соединен с землей.

PS-D.2.4.5 вывод (terminal): Часть источника питания, посредством которой выполняют соединение с внешними проводниками или другой аппаратурой. Вывод может содержать несколько контактов.

PS-D.2.4.6 вывод защитного заземления (protective earthing terminal): Вывод, к которому подсоединяются все требуемые для соединения с землей части в целях безопасности.

PS-D.2.4.8 дистанционная подача питания (remote power feeding): Подача питания к аппаратуре через кабельную сеть, например телекоммуникационную сеть или сеть кабельного распределения для антенных сигналов.

PS-D.2.7.3 тепловой расцепитель (thermal release): Устройство, которое предупреждает установление чрезмерно высоких температур в определенных частях источника питания отключением питания этих частей.

Примечание – Термисторы ПТК (см. PS-D.2.7.8) не являются тепловыми расцепителями по существу этого определения.

PS-D.2.7.5 плавкая вставка (thermal link): Тепловой расцепитель без уставки, который срабатывает только один раз и после этого требует частичной или полной замены.

PS-D.2.7.8 термистор ПТК (PTC thermistor): Термочувствительный полупроводниковый резистор, показывающий ступенчатое повышение сопротивления при повышении температуры до заданного значения. Такое изменение температуры достигается при прохождении тока через термочувствительный элемент или при изменении температуры окружающей среды, либо сочетанием первого и второго.

PS-D.2.7.14 специальная батарея (special battery): Подзаряжаемая батарея или группа батарей, идентифицируемых по наименованию или каталожному номеру изготовителя, предусмотренных с источником питания или рекомендованных изготовителем.

PS-D.2.8.5 квалифицированный персонал (skilled person): Лицо с соответствующим образованием или опытом, позволяющим ему или ей избежать опасностей или предотвратить риск, который может создать электрическая энергия.

PS-D.2.8.6 обученный персонал (instructed person): Лицо, получившее инструктаж со стороны квалифицированного персонала или находящееся под его наблюдением, позволяющим ему или ей избежать опасностей или предотвратить риск, который может создать электрическая энергия.

PS-D.2.8.11 потенциальный источник возгорания (potential ignition source): Возможный отказ, который может стать причиной пожара, если напряжение холостого хода, измеренное на разомкнутом или поврежденном контакте, превысит значение 50 В (пиковое) переменного или постоянного тока, а произведение пикового значения напряжения и измеренного действующего значения тока в нормальных рабочих условиях превысит 15 ВА.

К такому поврежденному контакту или разрыву электрического соединения можно отнести те, которые могут возникнуть в токопроводящих дорожках печатных плат.

Примечание – Для предупреждения превращения такого повреждения в потенциальный источник возгорания можно использовать цепь электронной защиты.

PS-D.4.1.4 Положение предназначенной эксплуатации

Не возбраняется любое положение предназначенной эксплуатации источника питания с нормальной вентиляцией.

Измерения температур производят с источником питания, размещенным в соответствии с инструкцией по эксплуатации изготовителя либо в отсутствие таковой источник питания размещают на расстоянии 5 см от переднего края открытого деревянного испытательного ящика, на расстоянии 1 см от боковых сторон и сверху и 5 см от источника питания до задней стенки.

Испытания на источнике питания, предназначенном быть частью комплектного устройства, изготовителем источника питания не предусмотрены; их проводят согласно инструкции по эксплуатации, особенно в том, что касается вентиляции.

Источник питания при испытании на открытой площадке также должен соответствовать таблице PS-D3.

PS-D.4.2.1 Допуски на питание

По 1.4 (1.4.5 СД), за исключением допуска $\pm 10\%$ для всех источников тока.

PS-D.4.3.8 Подключение к альтернативным источникам тока

Источник питания одновременно подключен к альтернативным типам источников тока, если это не запрещено конструкцией.

PS-D.4.3.16 Цепь заряда батарей

Для источников питания с цепью заряда предусмотрена подзарядка полностью разряженной специальной батареи с одной ячейкой замкнутой накоротко.

Примечание – См. также PS-D.11.2 и раздел 4 (4.3.8 СД).

PS-D.5 Маркировка и инструкции

П р и м е ч а н и е – Дополнительные требования к маркировке и инструкциям содержатся в нижеуказанных разделах и пунктах настоящего стандарта:

1.7 (1.7, 1.7.2, 1.7.8.3 СД), 2.3 (2.3 СД), 2.7 (2.7.3 СД), 3 (3.4.2 СД), 4 (4.1, 4.2, 4.2.10, 4.3.1 СД) и 6 (6 СД), а также PS-D.4.1.4, PS-D.14.3.1, PS-D.14.5.1.3, PS-D.14.5.2.2 и дополнение PS-D.B.

Маркировка должна быть прочной, понятной и легко различимой на источнике питания, готовом к эксплуатации. Данное требование не обязательно для компонентных источников питания.

Информация должна быть размещена преимущественно снаружи источника питания, исключая дно. Однако, допускается ее размещение в области, легко доступной для руки, например, под колпачком или на внешней поверхности дна переносного автономного источника питания или автономного источника питания массой не св. 7 кг, при условии, что местоположение маркировки указано в инструкции по эксплуатации.

Соответствие проверяют осмотром и протиранием маркировки вручную в течение 15 с куском ткани, смоченной водой, и в другом месте на втором образце 15 с куском ткани, смоченной спиртом. После этого маркировка должна остаться читаемой; маркировочные таблички не должны легко сниматься, их края не должны быть задраны.

Буквенные символы величин и единиц измерения должны соответствовать серии IEC 60027.

Графические символы должны соответствовать IEC 60417 и ISO 7000.

Соответствие проверяют осмотром.

PS-D.5.2 Выводы

Выводы должны иметь следующую маркировку:

a) вывод проводки, предназначенный для присоединения проводника защитного заземления, связанного с проводкой питания:



Этот символ не должен применяться для других выводов заземления.

b) выводы, опасные для жизни в нормальных рабочих условиях, кроме выводов сетевого питания:

c) выходные выводы, предназначенные для питания другой аппаратуры, за исключением сетевого питания, должны маркироваться выходным напряжением и, кроме того, максимальным выходным током с наиболее неблагоприятным превышением температуры нагрузки, если она бывает выше допустимых по таблице PS-D.3, если нет маркировки типа оборудования, разрешенного для подключения.

Штепсельные розетки, снабжающие сетевым питанием другую аппаратуру, должны

иметь маркировку мощности и тока.

Если для питания другой аппаратуры предусмотрен единственный вывод, маркировка может стоять в любом месте на автономном источнике питания, принимая во внимание первый абзац PS-D.5.

PS-D.5.3 Символ восклицательный знак

Если в эксплуатационной документации изготовителя, например, в схемах цепей или перечнях комплектующих элементов, применен символ, указывающий, что какой-то компонентный должен заменяться исключительно другим комплектующим, указанным в документации в интересах безопасности, применяют следующий символ:



Этот символ может быть расположен рядом с комплектующим элементом, его никогда не наносят на сам элемент.

Соответствие проверяют осмотром.

PS-D.6.2 Лазерное излучение

Конструкция источника питания, содержащего лазерную систему, должна обеспечивать персональную защиту от лазерного излучения в нормальных рабочих условиях и в условиях отказа.

Источник питания, содержащий лазерную систему, исключают из соответствия всем дальнейшим требованиям данного пункта, если:

- классификация, установленная изготовителем в разделах 3, 8 и 9 IEC 60825-1: 2001, следует, что достигаемый уровень помехозащиты не превышает класс 1 в условиях эксплуатации, обслуживания и повреждения и
- он не содержит встроенный лазер по IEC 60825-1:2001.

Примечание 1 – Информация по измерительному оборудованию приведена в IEC 61040:1990.

Примечание 2 – Термин «достигаемый уровень помехозащиты» означает «допустимый предел помехозащиты (ДПЭ)» в области применения IEC 60825-1:2001.

Источники питания классифицируют, а автономные источники питания относят к определенной категории по достигаемому уровню помехозащиты, измеряемому в условиях отказа, с тем исключением, что на источники питания не выше класса 1 5.2 IEC 60825-1:2001 не распространяется.

Все настройки, выполняемые извне вручную или любым предметом, например инструментом или монета, а также те из внутренних настроек или грубой регулировки, которые надежно не блокируются, устанавливаются на максимальное излучение.

Примечание 3 – Пайка или закрашивание является адекватной блокировкой.

Лазерное излучение, распространяемое переадресацией, как указано в 3.32, перечисление b) IEC 60825-1:2001, не измеряют для лазерной системы класса 1.

Соответствие устанавливают по требованиям, указанным в IEC 60825-1:2001 со следующими изменения и дополнениями.

PS-D.6.2.1 Пределы помехоэмиссии в нормальных рабочих условиях

a) Источник питания в нормальных рабочих условиях должен соответствовать достигнутым пределам помехоэмиссии по классу 1, как указано в таблице 1 IEC 60825-1:2001. Базовое время для классификации составляет 100 с.

Соответствие устанавливают проведением измерений по 8.2 IEC 60825-1:2001.

b) Если источник питания включает лазерную систему, отвечающую в нормальных рабочих условиях требованиям к достигнутым пределам помехоэмиссии по классу 1, тогда требования, приведенные в перечислениях c) и d), не действуют.

c) Должны быть предприняты адекватные меры для исключения открытия вручную крышки, дающего доступ к лазерному излучению, превышающему пределы для класса 1.

Соответствие проверяют осмотром и измерением.

d) Там, где безопасность зависит от функционирования механической защитной блокировки, это блокировка должна быть исправна (в режиме ее повреждения источник питания становится неработоспособным и безопасным) или выдержать 50000 испытательных циклов работы с током и напряжением как при нормальной эксплуатации.

Соответствие проверяют осмотром или испытанием.

PS-D.6.2.2 Пределы помехоэмиссии в условиях первичного отказа

a) Если источник питания работает в условиях отказа, как указано в 4.3 IEC 60065:2001, достигнутый предел помехоэмиссии от источника питания не должен быть выше класса 3R за пределами диапазона от 400 до 700 нм длины волны и не выше пятикратного предела для класса 1 в диапазоне от 400 до 700 нм.

Примечание – Пределы для класса 3R указаны в таблице 3 IEC 60825-1:2001.

Соответствие устанавливают проведением измерений по 8.2 IEC 60825-1:2001.

b) Если источник питания включает лазерную систему, отвечающую в условиях отказа требованиям к достигнутым пределам помехоэмиссии по PS-D.6.2.2, перечисление a), тогда требования, приведенные в перечислениях c) и d), не действуют.

c) Должны быть предприняты адекватные меры для исключения открытия вручную крышки, дающего доступ к лазерному излучению, превышающему пределы, установленные в

PS-D.6.2.2 а).

Соответствие проверяют осмотром и измерением.

d) Там, где безопасность зависит от функционирования механической защитной блокировки, это блокировка должна быть исправна (в режиме ее повреждения источник питания становится неработоспособным и безопасным) или выдержать 50000 испытательных циклов работы с током и напряжением как при нормальной эксплуатации.

Соответствие проверяют осмотром или испытанием.

PS-D.7 Нагрев в нормальных рабочих условиях

PS-D.7.1 Общие положения

В ходе предусмотренной эксплуатации ни одна часть источника питания не должна достигнуть чрезмерной температуры.

Соответствие проверяют измерением превышения температуры в нормальных рабочих условиях при достижении установившегося состояния.

Примечание 1 – Обычно установившееся состояние достигается через 4 ч работы.

Превышение температуры определяют:

- для проводов обмотки методом изменения сопротивления или любым другим методом, дающим среднюю температуру проводов обмотки.

Примечание 2 – Необходимо убедиться в том, что при измерении сопротивления проводов обмотки влияние цепей или нагрузок, соединенных с проводами обмотки, незначительно;

- в других случаях любым удобным методом.

Превышение температуры не должно быть выше значений, указанных в PS-D.7.1.1 – PS-D.7.1.5.

Любое защитное устройство или элемент цепи защиты на время испытания должен быть отключен, кроме:

- a) тепловых выключателей с автоматическим взводом по PS-D.14.5.1;
- b) термисторов ПТК по PS-D.14.5.3.

Следовательно, если длительная работа аудио усилителя невозможна, усилитель должен также работать при максимально возможном уровне сигнала, допускающем длительную работу.

PS-D.7.1.1 Доступные части

Превышение температуры доступных частей не должно быть выше значений по таблице PS-D3, пункт а) «Нормальные рабочие условия».

PS-D.7.1.2 Части, кроме обмоток, обеспечивающие электрическую изоляцию

Превышение температуры изоляционных частей, кроме частей обмоток, обеспечивающих основную, дополнительную и усиленную изоляцию, и изоляционных частей, повреждение которых может вызвать несоответствие требованиям раздела 2 (2 СД) или пожар, не должно превышать значений по таблице PS-D.3, пункт b) «Нормальные рабочие условия» с учетом условия d).

Если изоляционная часть устанавливает электрический зазор или участвует в расстоянии утечки, а ее допустимое превышение температуры превышено, тогда соответствующую область изоляционной части не принимают во внимание при проверке соответствия 1.5 (1.5.6, 1.5.7 СД), 1.7 (1.7.8.3 СД), 2.1 (2.1.1 СД), 2.3 (2.3.3 СД), 2.4 (2.4 СД), 2.6 (2.6 СД), 2.9 (2.9.1 СД), 2.10 (2.10.5 СД), 3 (3.1, 3.4 СД), 4 (4.2.1, 4.3.4 СД), 5.3 (5.3 СД), приложениям (приложение U СД) и PS.D.8.3, PS.D.8.12 и PS.D.21.

PS.D.7.1.3 Части, действующие в качестве опоры или механического ограждения

Превышение температуры частей, механическое повреждение которых может вызвать несоответствие требованиям раздела 2 (2 СД), не должно превышать значений по таблице PS-D3, пункт c) «Нормальные рабочие условия»

PS.D.7.1.4 Обмотки

Превышение температуры обмоток, содержащих изоляцию, обеспечивающую защиту от поражения электрическим током или пожара не должно выходить за пределы значений таблицы PS-D3, пункты b) и d) «Нормальные рабочие условия».

Если изоляционная часть устанавливает электрический зазор или участвует в расстоянии утечки, а ее допустимое превышение температуры превышено, тогда соответствующую область изоляционной части не принимают во внимание при проверке соответствия 1.5 (1.5.6, 1.5.7 СД), 1.7 (1.7.8.3 СД), 2.1 (2.1.1 СД), 2.3 (2.3.3 СД), 2.4 (2.4 СД), 2.6 (2.6 СД), 2.9 (2.9.1 СД), 2.10 (2.10.5 СД), 3 (3.1, 3.4 СД), 4 (4.2.1, 4.3.4 СД), 5.3 (5.3 СД), приложениям (приложение U СД) и PS.D.8.3, PS.D.8.12 и PS.D.21.

П р и м е ч а н и е – Если превышение температуры изоляции, входящей в состав обмотки, нельзя измерить, тогда температуру принимают такой же, как у проводов обмотки.

Т а б л и ц а PS-D.3 – Допустимое превышение температуры частей источника питания

Части источника питания	Нормальные рабочие условия, К	Условия отказа, К
a) Доступные части		
Кнопки, рукоятки и т.д.:		
– металлические;	30	65
– неметаллические ^{c)}	50	65
Оболочки:		
– металлические ^{a)}	40	65
– неметаллические ^{b), c)}	60	65
b) Части, обеспечивающие электрическую изоляцию ^{d)}		
изоляция шнуров питания и проводов из:		
– поливинилхлорида или синтетического каучука:		
– не подвергающиеся механической нагрузке;	60	100
– подвергающиеся механической нагрузке	45	100
– натурального каучука;	45	100
Другая изоляция из:		
– термопластичных материалов ^{a)} ;	η	η
– непропитанной бумаги;	55	70
– непропитанного картона;	60	80
– пропитанных хлопка, шелка, бумаги и ткани;	70	90
– слоистых материалов на основе целлюлозы или ткани, клееных:		
– фенол-формальдегидом, меламин-формальдегидом, фенол-фурфуролом или полиэфиром;	85	110
– смолами;	120	150
– литевых материалов с:		
– фенол-формальдегидными или фенол-фурфуроловыми, меламиновыми и меламин-феноловыми компаундами с:		
– целлюлозными наполнителями;	100	130
– минеральными наполнителями;	110	150
– терморезистивного полиэфиром с минеральными наполнителями;	95	150
– алкида с минеральными наполнителями;	95	150
– композиционных материалов:		
– полиэфиром, армированного стекловолокном;	95	150
– смол, армированных стекловолокном;	100	150
– силиконового каучука	145	190
c) Части, используемые в качестве опоры или механического ограждения, в том числе внутри оболочек ^{d)}		
Материалов из дерева и на основе дерева	60	90
Термопластичных материалов ^{a)}	η	η
Других материалов	d)	d)

Продолжение таблицы PS-D.3

Части источника питания	Нормальные рабочие условия, К	Условия отказа, К
d) Провода обмотки ^{a1, g1} – изолированные – непровитанным шелком, хлопком и т.д.; – пропитанным шелком, хлопком и т.д.; – масляно-смолистыми материалами; – поливинил-формальдегидными или полиуретановыми смолами; – полиэстерными смолами; – полиэстерамидными смолами	55 70 70 85 120 145	75 100 135 150 155 180
e) Другие части Превышение температуры распространяется на части, не учтенные в а), b), c) и d): Части из древесных или на основе древесных материалов Литиевые батареи Резисторы и части из металла, стекла, керамики и т.д. Все прочие части	60 40 Не ограничено 200	140 50 Не ограничено 300
<p>Условия применительно к таблице PS-D.3</p> <p>^{a1)} Для тропического климата допустимое превышение температуры составляет 10 К, что меньше значений, указанных в настоящей таблице. Значения превышения температуры установлены на основе максимальной температуры окружающей среды 35 °С для умеренного климата и 45 °С для тропического климата.</p> <p>Если температуры ограничиваются тепловым выключателем с автоматическим взводом или термистором ПТК, измеряемые температуры части не должны превышать 35 °С плюс допустимое превышение по таблице PS-D.3.</p> <p>^{b1)} Для частей, вероятность прикосновения к которым во время предполагаемой эксплуатации мала, допускается превышение температуры до 65 К в нормальных рабочих условиях. При оценке доступа к частям вероятного прикосновения деревянный испытательный ящик по PS-D.4.1.4 не используют. Частями, вероятность прикосновения к которым мала, считают следующие:</p> <ul style="list-style-type: none"> – задние и нижние панели, кроме тех, на которых установлены выключатели или регулирующие устройства, управляемые при нормальной эксплуатации, – внешние теплоотводы и металлические части, непосредственно покрывающие внешние теплоотводы, кроме частей на поверхностях, где установлены выключатели или регулирующие устройства, управляемые при нормальной эксплуатации, – части верхней поверхности, утопленные на глубину более 30 мм от общей поверхности. <p>Для внешних частей из металла, покрытого пластическим материалом, толщина которого составляет не менее 0,3 мм, допускается превышение температуры, соответствующее допустимому превышению температуры изоляционного материала.</p> <p>^{c1)} Если данные превышения температуры выше тех, которые позволяет класс соответствующего изоляционного материала, тогда определяющим фактором будет вид материала.</p> <p>^{d1)} Согласно настоящему стандарту допустимые превышения температуры основаны на опытных данных по тепловой стабильности материалов. Приведены примеры избранных материалов. Для материалов, для которых установлены более высокие пределы температур, и для материалов, кроме перечисленных, максимальные температуры не должны превышать уже проверенные пределы, например, по IEC 60085:2004.</p> <p>^{e1)} Натуральный каучук и синтетические резины не считают термопластичными материалами.</p> <p>^{f1)} Ввиду их большого разнообразия не представляется возможным определить общие превышения температуры для термопластичных материалов. Для определения температуры размягчения термопластичного материала берут температуру размягчения, установленную испытанием В50 по ISO 306:2004. Если материал не знакомый, или если фактическая температура частей превышает температуру размягчения, то проводят испытание по пункту 1).</p> <p>1) температуру размягчения материала определяют на отдельном образце в условиях по ISO 306:2004 с интенсивностью нагрева 50 К/ч, со следующим изменением:</p> <ul style="list-style-type: none"> – глубиной ввода 0,1 мм; – общим усилием 10 Н, приложенным до установки циферблатного индикатора на 0 или на отмеченное начальное показание. <p>2) пределы температур, установленные для определения превышения температур, следующие:</p> <ul style="list-style-type: none"> – в нормальных рабочих условиях температура на 10 К ниже температуры размягчения; – в условиях отказа это собственно температура размягчения. <p>Если требуемая температура размягчения превышает 120 °С, тогда принимают во внимание условия с.</p> <p>^{g1)} Для коммутируемых трансформаторов превышение температуры можно измерить термпарой, размещенной, как можно ближе, к обмотке. Допустимое превышение температуры должно быть на 10 К ниже, чем указано в таблице.</p>		

PS.D.7.1.5 Части, не подлежащие ограничению по PS.D.7.1.1 – PS.D.7.1.4

В зависимости от вида материала превышение температуры части не должно быть выше значений таблицы PS-D.3, пункт е) «Нормальные рабочие условия».

PS-D.7.2 Теплостойкость изоляционного материала

Опорные части из изоляционного материала, проводимо соединенные с сетью, должны быть теплостойкими, если в ходе предусмотренной эксплуатации эти части проводят установившийся ток более 0,2 А и могут из-за плохого контакта генерировать тепло.

Соответствие проверяют, подвергнув изоляционный материал испытанию по условию f таблицы PS-D.3.

Температура размягчения изоляционного материала должна быть не менее 150 °С.

В случаях, когда две группы проводников, каждая поддерживаемая изолирующими частями, могут быть жестко закреплены или соединены вместе, например, вилкой и штепсельной розеткой, только одну изолирующую часть подвергают испытанию. Если одна из изолирующих частей зафиксирована на аппаратуре, то эта часть и должна подвергнуться испытанию.

Примечание 1 – Примерами частей, которые генерируют тепло в ходе предусмотренной эксплуатации являются контакты выключателей и устройства выбора напряжения, винты выводов и держатели плавких вставок.

Примечание 2 – Данное испытание не проводят на частях, соответствующих конкретному стандарту IEC.

PS-D.8.3 Негигроскопичная изоляция

Гигроскопичные материалы для изоляции опасных для жизни частей не применяют.

Соответствие проверяют осмотром, а в случае сомнения, следующим испытанием:

Образец материала подвергают испытанию по разделу 9 IEC 60167:1964, при температуре (40 ± 2) °С и относительной влажности 90% – 95 % период кондиционирования составляет:

- для источников питания, эксплуатируемых в тропическом климате – 7 сут (168 ч);
- для других источников питания – 4 сут (96 ч).

Через 1 мин после окончания кондиционирования образец должен выдержать испытания по PS-D.9.10.3 без влажной обработки по PS-D.9.10.2.

PS-D.8.12 Размеры проводников питания для сетевых штепсельных розеток

Проводники внутренней проводки, подсоединяющие сетевые штепсельные розетки, подключены прямо или через выключатель к сетевым выводам, и должны соответствовать требованиям к поперечным сечениям по 3 (3.2.5, таблицы 3В СД) и таблицы PS-D.18.

Соответствие проверяют осмотром.

PS-D.8.21 Компоненты, перекрывающие раствор контактов

Если резисторы, конденсаторы или емкостно-резистивные блоки применяют для пере-

крытия раствора контактов выключателей, они должны соответствовать 1.5 (1.5.6 СД).

Соответствие проверяют осмотром.

PS-D.9.1.1.1 Определение опасных для жизни частей

Для проверки принадлежности части или контакта вывода к опасным для жизни частям проводят следующие измерения: между двумя частями или контактами, затем между любой частью или контактом и любым полюсом источника питания, используемого при испытании. Замеряют разряды на выводе, предназначенном для подсоединения источников питания к питанию, сразу же после отключения питания.

П р и м е ч а н и е – О разрядах между полюсами сетевой вилки см. PS-D.9.1.6.

Часть или контакт является опасным для жизни, если напряжение холостого хода превышает:

- 35 В (пиковое) переменного тока или 60 В постоянного тока;
- для аудиосигналов профессиональной аппаратуры 120 В (действующий);
- для других аудиосигналов 71 В (действующий).

Если указанные пределы превышены, действует 2.4 (2.4 СД).

PS-D.9.1.3 Отверстия в оболочке

Конструкция автономных источников питания должна быть такой, чтобы взвешенные инородные частицы при попадании через вентиляционные или другие отверстия не могли стать опасными для жизни.

Соответствие проверяют прикладыванием к отверстиям металлического испытательного штыря диаметром 4 мм и длиной 100 мм. Испытательный штырь свободно подвешивают одним концом, его введение ограничено его длиной.

Испытательный штырь не должен стать опасным для жизни.

PS-D.9.1.6 Извлечение сетевой вилки

Аппаратура, предназначенная для включения в сеть посредством сетевой вилки, должна иметь такую конструкцию, чтобы не было риска электрического удара от накопленного на конденсаторах разряда при прикосновении к штырям или контактам вилки после ее извлечения из штепсельной розетки.

П р и м е ч а н и е – Согласно данному подпункту втычные соединители и втычные приборные соединители являются сетевыми вилками.

Соответствие проверяют измерением по PS-D.9.1.1.1, перечисление а), или 2.4 (2.4 СД) или расчетом.

Сетевой выключатель, если имеется, должен быть в отключенном положении, если он не представляет наиболее неблагоприятный случай во включенном положении.

Через 2 с после извлечения сетевой вилки штыри или контакты не должны быть опасными для жизни.

Испытание можно повторять до 10 раз для получения наиболее неблагоприятного случая.

Если номинальная емкость через сетевые полюса не превышает 0,1 мкФ, испытание не проводят.

PS-D.9.1.7 Устойчивость к внешним воздействиям

Оболочки аппаратуры должны быть устойчивы к внешним воздействиям.

Соответствие проверяют следующими испытаниями:

а) с помощью жесткого испытательного пальца по IEC 61032: 1997, испытание 11 прикладывают усилие (50 ± 5) Н, направленное внутрь, в течение 10 с к разным точкам оболочки, включая отверстия и текстильные покрытия.

Усилие должно прикладываться концом испытательного пальца таким образом, чтобы избежать заклинивания или рычажного действия.

В ходе испытания оболочка не должна стать опасной для жизни, опасные для жизни части не должны стать доступными, а текстильные покрытия не должны касаться опасных токоведущих частей.

б) с помощью испытательного крюка по рисунку PS-D.4 усилие (20 ± 2) Н, направленное наружу, прикладывают в течение 10 с ко всем возможным точкам;

в) внешние проводящие оболочки и проводящие части внешних оболочек подвергают в течение 5 с постоянному усилию (250 ± 10) Н для напольных автономных источников питания или (100 ± 10) Н для других автономных источников питания, прикладываемому к оболочке или части оболочки, размещенной на испытательной установке, с помощью подходящего испытательного инструмента, обеспечивающего контакт по плоской круговой поверхности диаметром 30 мм.

Примечание 1 – Контакты выводов не считают токопроводящими частями внешней оболочки.

После испытания автономный источник питания не должен иметь повреждений согласно настоящему стандарту.

Примечание 2 – На время испытаний автономный источник питания не должен быть подключен к питанию.

PS-D.9.10.2 Влажная обработка

Безопасность источников питания не должна нарушаться влажными условиями, которые могут установиться в предусмотренной эксплуатации.

Соответствие проверяют влажной обработкой, описанной здесь, с проводимыми сразу же испытаниями по PS-D.9.10.3.

Кабельные вводы, если предусмотрены, оставляют открытыми, а пробиваемые отверстия, если имеются, пробивают.

Электрические комплектующие элементы, крышки и другие части, которые могут быть сняты вручную, снимают и при необходимости подвергают влажной обработке с основной частью.

Влажную обработку проводят в камере влаги, содержащей воздух при относительной влажности 93^{+2}_{-3} % .

Температура воздуха во всех возможных местах размещения аппаратуры должна поддерживаться на уровне 30^{0}_{-2} °С.

Аппаратуру, предназначенную для применения в тропическом климате, подвергают температуре 40^{+2}_{-2} °С и относительной влажности воздуха 93^{+2}_{-3} %.

Перед помещением в камеру аппаратуру доводят до температуры между установленной и на 4 К выше установленной.

Аппаратуру помещают в камеру на срок:

- 5 сут (120 ч) источники питания, предназначенные для применения в тропическом климате;
- 2 сут (48 ч) прочие источники питания.

П р и м е ч а н и е 1 – В большинстве случаев источники питания могут быть доведены до заданной температуры помещением их в эту температуру не менее, чем на 4 ч, перед влажной обработкой.

П р и м е ч а н и е 1 – Воздух в камере должен перемешиваться, а камера должна иметь такую конструкцию, чтобы не образовывался туман и конденсат не выпадал на источник питания.

П р и м е ч а н и е 3 – При испытании источники питания должны быть обесточены.

После обработки источники питания не должны иметь повреждений согласно данному стандарту.

PS-D.10.3 Сопротивление изоляции и электрическая прочность изоляции

PS-D.10.3.1 Изоляционные материалы

Изоляция изоляционных материалов должна быть соответствующей.

Соответствие проверяют по PS-D.10.3.2 и в отсутствие других указаний сразу же после влажной обработки по PS-D.10.2.

П р и м е ч а н и е – Для облегчения испытаний электрической прочности изоляции комплектующие детали и сборки можно испытывать отдельно.

PS-D.10.3.2 Сопротивление изоляции и электрическая прочность изоляции

Все изоляции, приведенные в таблице PS-D.5, должны быть испытаны:

- на сопротивление изоляции при 500 В постоянного тока и
- на электрическую прочность изоляции:
 - изоляцию, подвергающуюся нагрузке напряжением постоянного тока (сглаженного) испытывают напряжением постоянного тока;
 - изоляцию, подвергающуюся нагрузке напряжением переменного тока испытывают напряжением переменного тока сетевой частоты.

Однако, там, где возникают эффекты короны, ионизации, разряды и т.п., рекомендуют испытывать напряжением постоянного тока.

П р и м е ч а н и е 1 – Если через испытываемую изоляцию расположены конденсаторы, рекомендовано применять испытательное напряжение постоянного тока.

Испытательные напряжения должны соответствовать таблице PS-D.5 для соответствующего типа изоляции (основной, дополнительной или усиленной) и для рабочего напряжения U через изоляцию.

Для определения рабочего напряжения U выполняют следующее:

- к источникам питания подают номинальное напряжение питания;
- в случае напряжения переменного тока измеряют фактическое пиковое значение, включая периодические и аperiodические наложенные импульсы с продолжительностью полупериода более 50 нс;
 - в случае напряжения постоянного тока должна быть включено пиковое значение любой наложенной пульсации;
 - любые периодические и аperiodические переходные процессы с длительностью полупериода менее 50 нс не учитывают;
 - подразумевается, что любые незаземленные доступные проводящие части подсоединены к выводу заземления или к выводу или контакту защитного заземления;
 - если обмотка трансформатора или любая часть является плавающей, т.е. не подсоединенной в цепь, устанавливающую ее потенциал относительно земли, подразумевается, что она подсоединена к выводу заземления или к выводу или контакту защитного заземления в точке наибольшего рабочего напряжения;
 - при использовании двойной изоляции рабочее напряжение через основную изоляцию определяют мнимым коротким замыканием через дополнительную изоляцию и наоборот. Для изоляции между обмотками трансформатора предполагают установление короткого замыкания в точке наибольшего рабочего напряжения, установившегося через другую изоляцию;

- для изоляции между двумя обмотками трансформатора следует применять наибольшее напряжение между двумя точками двух обмоток с учетом внешних напряжений, к которым могут быть подсоединены обмотки;

- для изоляции между обмоткой трансформатора и другой частью следует применять наибольшее напряжение между любой точкой обмотки и другой частью.

Для испытательных напряжений следует применять любой подходящий источник, чтобы когда выходные выводы замкнуты накоротко после того, как испытательное напряжение отрегулировано на нужный уровень, выходной ток был не менее 200 мА.

Устройство для защиты от сверхтока не должно срабатывать при выходном токе менее 100 мА.

Необходимо, чтобы значение подаваемого испытательного напряжения измерялось с точностью $\pm 3\%$.

Первоначально подают не более половины указанного испытательного напряжения, затем его быстро повышают до полного значения и удерживают в течение 1 мин.

Измерения сопротивления изоляции и испытания на электрическую прочность изоляции проводят в камере влаги или в помещении, в котором источник питания доводился до заданной температуры, после монтажа частей, которые были сняты.

Источники питания считают соответствующими требованию, если сопротивление изоляции, измеренное через 1 мин, не менее значений по таблице PS-D.5, и во время испытаний на электрическую прочность изоляции не случилось пробоев.

При испытании оболочек из изоляционного материала к доступным частям плотно прижимают металлическую фольгу.

Для источников питания, содержащих, как усиленную, так другие изоляции более низкой степени, необходимо следить, чтобы напряжение, подаваемое к усиленной изоляции, не пробило основную или дополнительную.

Примечание 2 – Для испытания на электрическую прочность изоляции доступные проводящие части могут быть соединены вместе.

Примечание 3 – Инструмент для проведения испытаний на электрическую прочность изоляции на тонких листах изоляционного материала приведен на рисунке PS-D.6.

Примечание 4 – Испытание не проводят на изоляции, замыкание накоротко которой не приведет к электрическому удару, например, в случае, когда один конец обмотки изолирующего трансформатора соединен с доступной проводящей частью, а другой конец не нуждается в соответствии требованию по изоляции по отношению к этой доступной части.

Резисторы, конденсаторы, емкостно-резистивные блоки, соответствующие 1.5 (1.5.6 и 1.5.7 СД) и 5.3 (5.3 СД) соответственно, включенные параллельно с испытываемой изоляцией, должны быть отключены. Катушки индуктивности и обмотки, которые в противном случае воспрепятствуют испытанию, должны быть отсоединены.

Т а б л и ц а PS-D.5 – Испытательные напряжения для испытания на электрическую прочность изоляции и значения сопротивления изоляции

Изоляция	Сопротивление изоляции	Испытательное напряжение переменного тока (пиковое)
1 Между частями разной полярности, прямо включенными в сеть	2 МОм	Для номинальных сетевых напряжений ≤ 150 В (действующее): 1 410 В Для номинальных сетевых напряжений > 150 В (действующее): 2 120 В
2 Между частями, разделенными основной или дополнительной изоляцией	2 МОм	Кривая А на рисунке PS-D7
3 Между частями, разделенными усиленной изоляцией	4 МОм	Кривая В на рисунке PS-D7
Примечание – Кривые А В на рисунке PS-D7 характеризуются следующими параметрами:		
Рабочее напряжение U (пиковое), В		Испытательное напряжение (пиковое), В
		Кривая А
		Кривая В
35	707	1 410
354	–	4 240
1 410	3 980	–
10 000	15 000	15 000
$> 10 000$	$1,5 U$	$1,5 U$

PS-D.11.2 Нагрев

Если источники питания работают в условиях отказа, ни одна часть не должна достигать такой температуры, чтобы:

- для окрестностей источника питания возникла опасность пожара;
- нарушилась безопасность из-за аномального нагрева в источнике питания.

Соответствие проверяют испытаниями по PS-D.11.2.1.

Во время испытаний пламя в источнике питания должно погаснуть в течение 10 с.

Во время испытания может произойти размягчение или растекание припоя, так как источник питания перестал быть безопасным согласно настоящему стандарту.

Кроме того, соединения пайкой применять не следует в целях безопасности, кроме тех, которые предназначены для расплавления, например, плавкие вставки.

PS-D.11.2.1 Измерение превышения температуры

Для источников питания, работающих в условиях отказа, превышение температуры измеряют после достижения установившегося состояния, но не позднее чем через 4 ч работы источника питания.

В течение этого периода источник питания должен отвечать требованиям PS-D.11.2.2 – PS-D.11.2.6.

В том случае, когда установленное состояние отказа вызывает отключение тока до достижения установившегося состояния, превышение температуры измеряют сразу же после отключения.

Если температура ограничивается предохранителями, проводят дополнительное испытание, если необходимо, в связи с характеристиками предохранителя.

На время испытания плавкую вставку замыкают накоротко, а ток, протекающий через плавкую вставку и перемычку, измеряют в условии отказа:

- Если ток составляет менее 2,1 номинального тока плавкой вставки, превышение температуры измеряют после достижения установившегося состояния;
- Если этот ток сразу же равен 2,1 номинального тока плавкой вставки и более или достигает этого значения через период времени, равный максимальному преддуговому времени для соответствующего тока рассматриваемой плавкой вставки, плавкую вставку и перемычку снимают спустя дополнительное время, соответствующее максимальному преддуговому времени рассматриваемой плавкой вставки, и сразу же измеряют температуру.

Если сопротивление предохранителя влияет на ток в соответствующей цепи, то значение максимального сопротивления плавкой вставки следует учитывать при определении значения тока.

П р и м е ч а н и е – Вышеуказанное испытание, основанное на характеристиках предохранителя, приведено в серии IEC 60127 и также дает необходимую информацию по расчету значения максимального сопротивления.

При определении тока, протекающего через предохранитель, необходимо учитывать тот факт, что ток может меняться как функция времени. Поэтому его следует измерять, как можно раньше, после включения, учитывая выдержку времени для полного оперирования рассматриваемой цепи.

Если превышение температуры выше значений, указанных в таблице PS-D.3 вследствие короткого замыкания изоляции, не считают источник питания, не выдержавшим испытание, но эта изоляция должна пройти испытание электрической прочности по PS-D.10.3.

Если превышение температуры выше значений, указанных в таблице PS-D.3 вследствие короткого замыкания или отключения резистора, конденсатора или емкостно-резистивного блока, оптопары или индикатора, тогда источник питания успешно выдержал испытание, если компонентный элемент отвечает соответствующим требованиям 1.5 (1.5 СД), см. также 1.4 (1.4.14 СД) и 5.3 (5.3 СД).

Если превышение температуры выше значений, указанных в таблице PS-D.3, произошло вследствие отключения резистора, тогда повторяют испытание на перегрузку по 5.3 (5.3 СД) на резисторе, установленном в источнике питания, включая соединения, изготовителем. Во время испытания не должно быть отказов в соединениях.

PS-D.11.2.2 Доступные части

Превышение температуры доступных частей не должно выходить за пределы значений, указанных в таблице PS-D3, пункт а) «условия отказа».

PS-D.11.2.3 Части, кроме обмоток, обеспечивающие электрическую изоляцию

Превышение температуры изоляционных частей, повреждение которых может повлечь несоответствие требованиям 2.3 (2.3.3 СД) и 2.4 (2.4 СД), а также PS-D.11.2.2, PS-D.11.2.4 и PS-D.11.2.6, не должно превышать значений по таблице PS-D.3, пункт b) «условия отказа» со следующими исключениями:

- Для печатных плат превышение температуры может превысить значения по таблице PS-D.3, пункт b) «условия отказа» на максимальный период 5 мин, но не более, чем 100 К.

- Для печатных плат, выдержавших испытание на воспламенение по PS-D.20.1.3, превышение температуры может превышать:

- значения по таблице PS-D.3, пункт b) «условия отказа», но не более, чем на 100 К в одной или нескольких небольших областях, при условии, что общая область не превышает 2 см² для каждого условия отказа, что не связано с электрическим ударом;

- на максимальный период 5 мин значения по таблице PS-D.3, пункт b) «условия отказа» до значения превышения температуры, приведенного в разделе «другие части» таблицы PS-D.3, пункт e) «условия отказа» в одной или нескольких небольших областях, при условии, что общая область не превышает 2 см² для каждого условия отказа, что не связано с электрическим ударом.

Если значение превышения температуры превышено и существует сомнение в наличии или отсутствии электрического удара, прикладывают короткое замыкание между обозначенными проводящими частями. Испытание по 2.3 (2.3.3 СД) и 2.4 (2.4 СД) повторяют.

Если проводники печатных схем разрываются, отслаиваются или ослабляются в ходе испытания, испытуемый объект считают выдержавшим испытание при соблюдении всех следующих условий:

- печатная плата соответствует PS-D.20.1.3;
- разрыв не является потенциальным источником возгорания;
- источники питания соответствуют требованиям данного подпункта с перекрытыми разрывами проводов;

- любое отслоение или ослабление проводника не снижает воздушных зазоров или пути утечки между опасными для жизни частями и доступными частями ниже значений, указанных в 2.10 (2.10.1 – 2.10.4, 2.10.7, 2.10.8 СД) и PS-D.13.5, PS-D.13.7.

Для источников питания класса 1 должна сохраняться непрерывность соединения защитного заземления; ослабление этого проводника не допустимо.

PS-D.11.2.4 Части, действующие как опора или механическое ограждение

Превышение температуры частей, механическое повреждение которых может повлечь несоответствие требованиям 2 (2 СД), не должно превышать значений по таблице PS-D.3, пункт c) «условия отказа».

PS-D.11.2.5 Обмотки

Превышение температуры обмоток не должно превышать значений по таблице PS-D.3,

пункты b) и d) «условия отказа» со следующими исключениями:

- Если температура ограничена из-за срабатывания заменяемых или взводимых защитных устройств, значение превышения температуры может быть превышено до 2 мин после срабатывания устройства.

В случае обмоток, обеспечивающих защиту от электрического удара или в которых отказ может вызвать пожар, испытание проводят трижды, а затем обмотку подвергают испытанию на электрическую прочность изоляции по PS-D.10.3 без влажной обработки по PS-D.10.2, начинаемое приблизительно через 1 мин после измерения превышения температуры.

Отказ не допустим.

- Если температура ограничена из-за срабатывания встроенного незаменяемого или невзводимого защитного устройства, или из-за размыкания цепи обмотки, превышение температуры может быть превышено, но три раза проводят испытания с новыми комплектующими элементами.

В случае обмоток, обеспечивающих защиту от электрического удара или в которых отказ может вызвать пожар, обмотку каждый раз подвергают испытанию на электрическую прочность изоляции по PS-D.10.3 без влажной обработки по PS-D.10.2, начинаемое приблизительно через 1 мин после измерения превышения температуры.

Отказ не допустим.

- Допустимо более высокое превышение температур для обмоток, при условии, что повреждение их изоляции не станет причиной электрического удара или пожара и что они не подсоединены к источникам питания мощностью св. 5 Вт в нормальных рабочих условиях.

Если значение превышения температуры превышено и существует сомнение в наличии или отсутствии электрического удара, обозначенную изоляцию замыкают накоротко. Испытание по 2.3 (2.3.3 СД) и 2.4 (2.4 СД) и PS-D.11.2.2 повторяют.

Примечание – Если изоляция включена в обмотку таким образом, что прямое измерение ее превышения температуры не возможно, допускают, что температура та же, что и проводов обмотки.

PS-D.11.2.6 Части, не подлежащие ограничению по PS-D.11.2.1 – PS-D.11.2.5

Согласно виду материала превышение температуры части не должно превосходить значений по таблице PS-D3, пункт e) «условия отказа».

PS-D.12.1.1 Испытание на удар

Автономные источники питания массой более 7 кг подвергают следующему испытанию.

Автономный источник питания размещают на горизонтальной деревянной опоре, которой позволяют падать 50 раз с высоты 5 см на деревянный стол.

После испытания автономный источник питания не должен иметь повреждения согласно настоящему стандарту.

PS-D.12.1.2 Вибрационное испытание

Транспортабельные автономные источники питания, предназначенные для применения в аудио усилителях музыкальных инструментов, переносные автономные источники питания и автономные источники питания, имеющие металлическую оболочку, подвергают испытанию на вибростойкость качанием по IEC 60068-2-6: 1995.

Автономный источник питания прикрепляют в предусмотренных положениях его эксплуатации к виброгенератору с помощью ремней вокруг оболочки. Направление вибрации вертикальное при следующих условиях испытания:

- длительность 30 мин;
- амплитуда 0,35 мм;
- частотный диапазон 10 Гц..... 55 Гц 10 Гц;
- приблизительная частота качания 1 октава/мин.

После испытания автономный источник питания не должен иметь повреждения согласно настоящему стандарту, в частности, ни одно из соединений или частей не должно ослабнуть настолько, чтобы снизить безопасность.

PS-D.12.2 Фиксация приводных элементов

Приводные элементы, такие как ручки, кнопки, ключи и рычаги, должны быть так сконструированы и закреплены, чтобы их использование не могло снизить защиту от электрического удара.

Соответствие проверяют следующими испытаниями.

Фиксирующие винты, при наличии, отпускают, а затем затягивают $2/3$ крутящего момента по таблице PS-D.20 и в конце отпускают на $1/4$ оборота.

Затем приводные элементы подвергают в течение 1 мин крутящему моменту, соответствующему усилию 100 Н, приложенному по периферии, но не более $1 \text{ Н} \cdot \text{м}$ в течение 1 мин осевым натяжением в 100 Н. Если масса источника питания менее 10 кг, то тянущее усилие ограничивают значением, соответствующим массе, но не менее 25 Н.

Для приводных элементов, таких как нажимные кнопки, ключи и т.п., на которые оказывают давление только при эксплуатации и которые не выступают от поверхности источника питания более, чем на 15 мм, тянущее усилие ограничивают до 50 Н.

После испытания автономный источник питания не должен иметь повреждения согласно настоящему стандарту.

PS-D.13.5 Печатные платы**PS-D.13.5.1 Воздушные зазоры и пути утечки на печатных платах**

Минимальные воздушные зазоры и пути утечки между проводниками, один из которых может быть кондуктивно включен в сеть, на печатных платах, соответствующих требованиям к выдергиванию и устойчивости к отслаиванию по серии IEC 60249-2, приведены на рисунке PS-D10 и к которым относится следующее:

- данные расстояния применимы только в части нагрева (см. PS-D.11.2 к самим провод-

никам, но не к монтажным элементам и паяным соединениям.

- покрытия лаком и аналогичные, кроме покрытий по IEC 60664-3: 2003 при измерении расстояний не учитывают.

PS-D.13.5.2 Печатные платы с покрытием типа В

Для печатных плат с покрытием типа В изоляция между проводниками должна соответствовать требованиям IEC 60664-3:2003. Это относится только к основной изоляции.

Примечание – Для таких печатных плат воздушные зазоры и пути утечки под покрытием не существуют.

PS-D.13.7 Закрытые и залитые части

По 2.10 (2.10.7 СД), кроме минимальных воздушных зазоров и пути утечки по таблице PS-D12.

Таблица PS-D.12 – Минимальные воздушные зазоры и пути утечки (для закрытых, в оболочке или герметически залитых конструкций)

Рабочее напряжение переменного тока (пиковое) или постоянного тока до включитель- но, В	Минимальные воздушные зазоры и пути утечки, мм
35	0,2
45	0,2
56	0,3
70	0,3
90	0,4
110	0,4
140	0,5
180	0,7
225	0,8
280	1,0
360	1,1
450	1,3
560	1,6
700	1,9
900	2,3
1120	2,6
1400	3,2
1800	4,2
2250	5,6
2800	7,5
3600	10,0
4500	12,5
5600	16,0
7000	20,0
9000	25,0
11200	32,0
14000	40,0

Окончание таблицы PS-D.12

<p>Примечание 1 – Значения относят как к основной, так и дополнительной изоляции.</p> <p>Примечание 2 – Значения для усиленной изоляции – двукратные табличные значения.</p> <p>Примечание 3 – Минимальный требуемый СИТ для применяемых изоляционных материалов равен 100. СИТ относят к значению, полученному по IEC 60112:2003, раствор А.</p> <p>Примечание 4 – Допускается применение линейного интерполирования между двумя ближайшими точками, расчетное расстояние округляют до следующего более высокого с точностью до 0,1 мм.</p>
--

PS-D.14.2.3 Конденсаторы X2 через вторичную обмотку трансформатора

Конденсаторы или емкостно-резистивные блоки через вторичную обмотку трансформатора с выходной сетевой частотой, короткое замыкание которых может повлечь несоответствие требованиям в части перегрева, должны выдержать испытания для конденсаторов подкласса X2 или емкостно-резистивных блоков, как указано в IEC 60384-14:1993, таблица II.

Характеристики конденсаторов или емкостно-резистивных блоков должны соответствовать их функции в аппаратуре в нормальных рабочих условиях.

PS-D.14.2.5 Конденсаторы или емкостно-резистивные блоки, не охватываемые подразделом 1.5 (1.5.6, 1.5.7 СД) и PS-D.14.2.3

Примечание – Если конденсаторы X1 или X2 или емкостно-резистивные блоки используют в иных местах, чем требуемые согласно 1.5 (1.5.6 СД), то такие конденсаторы X1 или X2 или емкостно-резистивные блоки считают также подпадающими под действие 1.5 (1.5.6 СД).

а) Конденсаторы или емкостно-резистивные блоки емкостью более 1750 мм³, применяемые в цепях, где конденсатор или емкостно-резистивный блок накоротко замкнут, ток, проходящий через короткое замыкание св. 0,2 А, должен отвечать требованиям к пассивной воспламеняемости по 4.38 IEC 60384-1:1982, категория воспламеняемости В и выше.

б) Если расстояние между потенциальными источниками возгорания и конденсаторами или емкостно-резистивными блоками емкостью более 1750 мм³ не превышает значений по таблице PS-D.13, тогда такие конденсаторы или емкостно-резистивные блоки должны отвечать требованиям к пассивной воспламеняемости по 4.38 IEC 60384-1:1982, как указано в таблице PS-D.13, и выше. Никаких требований по пассивной воспламеняемости к таким конденсаторам или емкостно-резистивным блокам не предъявляют, когда они отгорожены ограждением по PS-D.20.1.4 от потенциального источника возгорания.

Данный пункт не распространяется на конденсаторы или емкостно-резистивные блоки в металлическом корпусе. Тонкие покрытия в таких случаях не рассматривают.

Т а б л и ц а PS-D.13 – Категория воспламеняемости относительно расстояния от потенциального источника возгорания

Напряжение холостого хода потенциального источника возгорания (пиковое) переменного или постоянного тока, В	Расстояние от потенциального источника возгорания до конденсатора или емкостно-резистивного блока вниз или в стороны менее ^{a)} , мм	Расстояние от потенциального источника возгорания до конденсатора или емкостно-резистивного блока вверх менее ^{a)} , мм	Категория пассивной воспламеняемости по IEC 60384-1 (1982)
> 50 и ≤ 4 000	13	50	B
> 4 000	См. PS-D.20.2		
^{a)} См. рисунок PS-D13.			

Соответствие проверяют по 4.38 IEC 60384-1:1982.

PS-D.14.3.1 Маркировка

Катушки индуктивности, повреждение которых может нарушить безопасность источника питания, например разделительные трансформаторы, должны иметь маркировку наименования или торговой марки изготовителя с типом или каталожным номером. Наименование или тип можно заменить номером кода.

Соответствие проверяют осмотром.

PS-D.14.4 Высоковольтные комплектующие элементы и сборки

Пр и м е ч а н и е – Высоковольтные кабели см. 4 (4.7.3.4 СД).

Комплектующие элементы, работающие при напряжениях св. 4 кВ (пиковое), и искровые разрядники для защиты от перенапряжений при отсутствии иных указаний по PS-D.20.1.3 не должны представлять повышенную опасность пожара для окружающей среды источника питания либо быть источником удара по требованию настоящего стандарта.

Проверяют на соответствие требованию по категории V-1 по IEC 60707:1999.

PS-D.14.5 Защитные устройства

Применение защитных устройств должно осуществляться в соответствии с номинальными параметрами.

Внешние воздушные зазоры и пути утечки защитных устройств и их соединений должны отвечать требованиям к основной изоляции по 2.10 (2.10.1 – 2.10.4 СД) и PS-D.13.5 в части напряжения через разомкнутое устройство.

Соответствие проверяют измерением или расчетом.

PS-D.14.5.1 Тепловые расцепители

Тепловые расцепители, поддерживающие безопасное состояние источников питания по настоящему стандарту, должны соответствовать PS-D.14.5.1.1, PS-D.14.5.1.2 или PS-D.14.5.1.3 соответственно по применению.

PS-D.14.5.1.1 Тепловые выключатели

Тепловые выключатели должны отвечать одному из следующих требований:

а) Тепловой выключатель, когда его испытывают как отдельный компонент, должен соответствовать требованиям и испытаниям по серии IEC 60730 по применению.

Согласно настоящему стандарту:

- тепловой выключатель должен быть действия типа 2 (см. 6.4.2 IEC 60730-1:2003);
- тепловой выключатель должен обладать хотя бы микро-разъединением (тип 2B) (см. 6.4.3.2 и 6.9.2 IEC 60730-1:2003);
- тепловой выключатель должен иметь механизм свободного расцепления, контакты которого не смогут быть удержаны от размыкания в условиях отказа (тип 2E) (см. 6.4.3.5 IEC 60730-1:2003);
- число циклов автоматического действия должно быть не менее:
 - 3000 циклов для теплового выключателя с автоматическим взводом, применяемого в цепях, не отключаемых при отключении выключателя (см. 6.11.8 IEC 60730-1:2003);
 - 300 циклов для теплового выключателя с автоматическим взводом, применяемого в цепях, отключаемых при отключении выключателя, и для теплового выключателя без автоматического взвода, взводимого вручную снаружи выключателя (см. 6.11.10 IEC 60730-1:2003);
 - 30 циклов для теплового выключателя без автоматического взвода, который не может быть взведен вручную снаружи выключателя (см. 6.11.11 IEC 60730-1:2003);
- тепловой выключатель следует испытывать как предназначенный для долгосрочной электрической нагрузки на изоляционные части (см. 6.14.2 IEC 60730-1:2003);
- тепловой выключатель должен отвечать требованиям к износу в течение предусмотренной эксплуатации не менее 10000 ч (см. 6.16.3 IEC 60730-1:2003);
- тепловой выключатель должен отвечать требованиям в части электрической прочности изоляции по PS-D.10.3, за исключением контактного зазора и зазора между оконечностями и соединительными проводами контактов, которые отвечают требованиям 13.2 – 13.2.4 IEC 60730-1:2003.

Характеристики тепловых выключателей:

- номинальные параметры теплового выключателя (см. раздел 5 IEC 60730-1:2003);
- классификация тепловых выключателей по:
 - по роду тока (см. 6.1 IEC 60730-1:2003);
 - типу контролируемой нагрузки (см. 6.2 IEC 60730-1:2003);
 - степени защиты, предоставляемой оболочками от попадания твердых предметов и пыли (см. 6.5.1 IEC 60730-1:2003);
 - степени защиты, предоставляемой оболочками от проникновения воды (см. 6.5.2 IEC 60730-1:2003);
 - ситуации загрязнения, для которой пригоден тепловой выключатель (см. 6.5.3 IEC 60730-1:2003);
 - предельной максимальной температуре окружающей среды (см. 6.7 IEC 60730-1:2003) должны быть благоприятны для его применения в источниках питания в нормальных

рабочих условиях и в условиях отказа.

Соответствие проверяют по техническим условиям испытания согласно серии IEC 60730, осмотром и измерением.

b) Тепловой выключатель, когда его испытывают как часть источника питания должен:

- обладать хотя бы микро-разъединением по IEC 60730-1:2003, выдерживая испытательное напряжение по 3.2 IEC 60730-1:2003;

- иметь механизм свободного расцепления, контакты которого не смогут быть удержаны от размыкания в условиях отказа и

- быть стойким к износу в течение 300 ч при температуре, соответствующей температуре окружающей среды теплового выключателя, когда источник питания работает в нормальных рабочих условиях при температуре окружающей среды 35 °C (45 °C для применения в тропическом климате) и

- быть способным подвергнуться числу циклов автоматического действия по пункту а) для тепловых выключателей, испытываемых как отдельный компонент в условиях отказа.

Испытание проводят на трех образцах.

В ходе испытания не должно возникать установившейся дуги.

После испытания тепловой выключатель не должен иметь повреждений согласно настоящему стандарту, в частности, не должен иметь деформации оболочки, а также снижения воздушных зазоров и пути утечки и ослабления электрических соединений и механических креплений.

Соответствие проверяют осмотром и специальными испытаниями в установленном порядке.

PS-D.14.5.1.2 Плавкие вставки

Плавкие вставки должны отвечать одному из следующих требований:

a) Плавкая вставка, когда ее испытывают как отдельный компонент, должна соответствовать требованиям и испытаниям по IEC 60691:1993.

Характеристики плавкой вставки в том, что касается:

- условий окружающей среды (см. 6.1 IEC 60691:1993);

- условий цепи (см. 6.2 IEC 60691:1993);

- параметров тепловой вставки [см. 8b) IEC 60691:1993];

- пригодности к изолированию для применения в пропиточных или чистящих средах или с этими средами [см. 8c) IEC 60691:1993],

должны быть благоприятны для применения в источниках питания в нормальных рабочих условиях и в условиях отказа.

Электрическая прочность изоляции плавкой вставки должна отвечать требованиям PS-D.10.3, за исключением через разъединение (контактные части) и между оконечностями и соединительными проводами контактов, которые отвечают требованиям по 11.3 IEC 60691:1993.

Соответствие проверяют по техническим условиям испытания согласно IEC 60691:1993, осмотром и измерением.

b) Плавкая вставка, когда ее испытывают как часть источника питания должна:

- иметь износостойкость 300 ч при температуре, соответствующей температуре окружающей среды плавкой вставки, когда источник питания работает в нормальных рабочих условиях при температуре окружающей среды 35 °С (45 °С для применения в тропическом климате);

- быть способной подвергнуться условиям отказа источника питания, которые вызовут срабатывание плавкой вставки. В ходе испытания не должно возникать установившейся дуги, а также повреждений согласно настоящему стандарту;

- быть способной выдерживать двухкратное напряжение через разъединение и иметь сопротивление изоляции не менее 0,2 МОм, измеренное при напряжении, равном двухкратному напряжению через разъединение.

Испытание проводят три раза, отбраковка не допустима.

Плавкую вставку заменяют частично или полностью после каждого испытания.

П р и м е ч а н и е – При невозможности замены полной или частичной плавкой вставки полностью заменяют устройство, в состав которого входит плавкая вставка, например трансформатор.

Соответствие проверяют осмотром и специальными испытаниями в установленном порядке.

PS-D.14.5.1.3 Тепловые отключающие устройства

Тепловые отключающие устройства, возобновление действия которых выполняют с помощью пайки, следует испытывать по PS-D.14.5.1.2, перечисление b).

Тем не менее, отключающий элемент не меняют после срабатывания, а приводят в исходное состояние по инструкции изготовителя, а в отсутствие инструкции, пайкой стандартным оловянным припоем 60/40.

П р и м е ч а н и е – Примером отключающих устройств, приводимых в исходное состояние пайкой, являются тепловые расцепители, встроенные в силовые резисторы, например, снаружи.

PS-D.14.5.2 Плавкие вставки и держатели плавких вставок

PS-D.14.5.2.1 Предохранители, соответствующие серии IEC 60127

Плавкие вставки прямого включения в сеть, применяемые для сохранения безопасности источника питания по требованиям настоящего стандарта, должны соответствовать конкретной части серии IEC 60127, если их номинальный ток не выходит за пределы диапазона, установленного этой частью.

В последнем случае они должны соответствовать конкретной части серии IEC 60127,

насколько это приемлемо.

Маркировку см. PS-D.14.5.2.2.

Соответствие проверяют осмотром.

PS-D.14.5.2.2 Маркировка

Для плавких вставок по серии IEC 60127 маркировка должна быть размещена на каждом держателе или рядом с плавкой вставкой; она должна быть следующей:

- символ, обозначающий зависимую характеристику время преддугогашения/ток

Примеры — **F** – **быстрое срабатывание**;

T – **выдержка времени**;

- **номинальный ток в миллиамперах, если менее 1 А, и в амперах, если 1А и более**;

- **символ отключающей способности установленной плавкой вставки**

Примеры — **L** – **с низкой отключающей способностью**;

E – **с повышенной отключающей способностью**;

H – **с высокой отключающей способностью**.

Примеры маркировки: T 315 L или T 315 mA L;

F 1,25 H или F 1,25 A H.

- номинальное напряжение предохранителя, если предохранитель с более низким номинальным напряжением может быть установлен ошибочно.

Допускается размещать маркировку в или на источниках питания при условии, что очевидно, к какому держателю она относится.

Требования по маркировке применимы также, если номинальный ток плавкой вставки выходит за пределы диапазона, установленного серией IEC 60127.

Соответствие проверяют осмотром.

PS-D.14.5.2.3 Предохранители в одной и той же цепи

Держатели плавких вставок с конструкцией, допускающей параллельное подсоединение плавких вставок в одной и той же цепи, не должны применяться.

Соответствие проверяют осмотром.

PS-D.14.5.3 Термисторы ПТК

Термисторы ПТК, применяемые для сохранения безопасности источника питания по требованиям настоящего стандарта, должны соответствовать 15, 17, J15 и J17 IEC 60730-1:2003.

Соответствие проверяют осмотром и испытаниями по PS-D.11.2.

Для термисторов ПТК, рассеяние энергии которых превышает 15 Вт при номинальном статическом сопротивлении при температуре окружающей среды 25 °С, герметизация или заключение в трубку должно соответствовать категории воспламеняемости V-1 и выше по IEC 60707:1999.

Соответствие проверяют по IEC 60707:1999.

PS-D.14.6 Выключатели

PS-D.14.6.1 Испытание выключателей

П р и м е ч а н и е – Выключатели, управляющие до 0,2 А (действ.) переменного или постоянного тока, не требуют никакого соответствия техническим условиям при условии, что напряжение на разомкнутых контактах не превышает 35 В (пиковое) переменного или 24 В постоянного тока.

Контактные выключатели ручного управления, контролирурующие токи св. 0,2 А (действующие) переменного или постоянного тока, должны отвечать одному из следующих требований, если напряжение на разомкнутых контактах выключателя превышает 35 В (пиковое) переменного или 24 В постоянного тока:

а) Выключатель, когда его испытывают как отдельный компонент, должен соответствовать требованиям и испытаниям по IEC 61058-1: 2001, при этом:

- число циклов оперирования должно быть 10000 (см. 7.1.4.4 IEC 61058-1: 2001);
- выключатель должен быть пригоден для эксплуатации в нормальных условиях загрязнения (см. 7.1.6.2 IEC 61058-1: 2001);
- в части теплостойкости и огнестойкости выключатель должен выполнять требования по уровню 3 (см. 7.1.9.3 IEC 61058-1: 2001);
- отступая от 13.1 IEC 61058-1: 2001, скорость замыкания и размыкания контактов для сетевых выключателей переменного и постоянного тока не должна зависеть от скорости приведения в действие. Кроме того, сетевые выключатели должны соответствовать категории воспламеняемости V-0.

Характеристики выключателя в части:

- номинальных параметров выключателя (см. раздел 6 IEC 61058-1: 2001);
- классификации выключателя по:
 - роду тока питания (см. 7.1.1 IEC 61058-1: 2001);
 - типу нагрузки, управляемой выключателем (см. 7.1.2 IEC 61058-1: 2001);
 - температуре окружающей среды (см. 7.1.3 IEC 61058-1: 2001) должны соответствовать его функции в нормальных рабочих условиях.

Соответствие проверяют по техническим условиям испытания согласно IEC 61058-1: 2001, осмотром и измерением.

Если выключатель является сетевым выключателем, управляющим сетевыми штепсельными розетками, общий номинальный ток и пиковый импульсный ток сетевых розеток по PS-D.14.6.5 учитывают при измерении.

б) Выключатель, испытываемый как часть источника питания, эксплуатируемого в нормальных рабочих условиях, должен отвечать требованиям PS-D.14.6.2, PS-D.14.6.5 и PS-D.20.1.4 и, кроме того:

- выключатели, контролирующие токи св. 0,2 А (действующее) переменного или посто-

янного тока, должны отвечать требованиям PS-D.14.6.3, если напряжение на разомкнутых контактах выключателя превышает 35 В (пиковое) переменного или 24 В постоянного тока;

- выключатели, контролирующие токи св. 0,2 А (действующее) переменного или постоянного тока, должны отвечать требованиям PS-D.14.6.3, если напряжение на разомкнутых контактах выключателя не превышает 35 В (пиковое) переменного или 24 В постоянного тока;

- выключатели, контролирующие токи до 0,2 А (действующее) переменного или постоянного тока, должны отвечать требованиям PS-D.14.6.4, если напряжение на разомкнутых контактах выключателя превышает 35 В (пиковое) переменного или 24 В постоянного тока;

- сетевые выключатели должны соответствовать PS-D.G.1.1 дополнения PS-D.G.

PS-D.14.6.2 Испытание выключателей

Выключатель, испытываемый по PS-D.14.6.1, перечисление b), должен выдерживать без чрезмерного износа или других пагубных воздействий электрические, тепловые и механические нагрузки, происходящие в предусмотренной эксплуатации, и должен иметь механизм, отвечающий требованиям к выключателям постоянного тока по IEC 61058-1: 2001, пункт 13.1. Кроме того, скорость замыкания и размыкания контактов для сетевых выключателей переменного и постоянного тока не должна зависеть от скорости приведения в действие.

Соответствие проверяют по 13.1 IEC 61058-1: 2001 и следующим испытанием на износ:

Выключатель подвергают 10000 циклам оперирования в последовательности по 17.1.2 IEC 61058-1: 2001, за исключением испытания возрастающим напряжением при повышенной скорости по 17.2.4 IEC 61058-1: 2001, при электрических и тепловых условиях в нормальной рабочей эксплуатации.

Испытание проводят на трех образцах, отбраковка не допустима.

PS-D.14.6.3 Испытание выключателей

Выключатель, испытываемый по PS-D.14.6.1, перечисление b), должен иметь такую конструкцию, чтобы не достигать чрезмерных температур в ходе предусмотренной эксплуатации. Применяемые материалы должны быть такими, чтобы работоспособность выключателя не снижалась при работе источника питания в ходе предусмотренной эксплуатации.

В частности, материал и конструкция контактов и оконечностей должны быть такими, чтобы их окисление или другая деформация пагубно не сказывалась на работе и работоспособности выключателя.

Соответствие проверяют во включенном положении в нормальных рабочих условиях и согласно 16.2.2, перечисления d), l) и m) IEC 61058-1: 2001 с учетом общего номинального тока сетевых штепсельных розеток, если имеются, и пикового импульсного тока по PS-D.14.6.5.

В ходе испытания превышение температуры на оконечностях не должно быть более 55 К.

PS-D.14.6.4 Испытание электрической прочности изоляции

Выключатель, испытываемый по PS-D.14.6.1, перечисление b), должен иметь соответ-

ствующую электрическую прочность изоляции.

Соответствие проверяют следующими испытаниями:

Выключатель должен выдерживать испытание электрической прочности изоляции по PS-D.10.3 без предварительной влажной обработки, испытательное напряжение снижают до 75 % соответствующего испытательного напряжения по PS-D.10.3, но не менее 500 В (действ.) (700 В пиковое).

- Испытательное напряжение подают во включенном положении между опасными для жизни частями и доступными проводящими частями или частями, соединенными с доступными проводящими частями, а также между полюсами многополюсного выключателя.

- Испытательное напряжение подают в отключенном положении через каждый контактный зазор. При испытании резисторы, конденсаторы и емкостно-резистивные блоки, соединенные параллельно с контактным зазором, могут быть отключены.

PS-D.14.6.5 Сетевой выключатель, управляющий штепсельной розеткой

Если выключатель является сетевым, управляющим штепсельными розетками, испытание на износ проводят с дополнительной нагрузкой, подсоединенной к штепсельным розеткам, состоящей из цепи по IEC 61068-1: 2001, рисунки 9a и 9b с учетом рисунка 10.

Общий номинальный ток дополнительной нагрузки должен соответствовать маркировке штепсельных розеток, см. PS-D.5.2 с). Пиковый импульсный ток дополнительной нагрузки должен иметь значение по таблице PS-D.14.

Т а б л и ц а PS-D.14 – Пиковый импульсный ток

Общий номинальный ток штепсельных розеток, управляемых выключателем, А	Пиковый импульсный ток А
До 0,5 включ.	20
Св. 0,5 до 1,0 «	50
« 1,0 « 2,5 «	100
« 2,5	150

После испытания сетевой выключатель не должен иметь повреждений по настоящему стандарту. В частности, не должно быть деформации оболочки, а также снижения воздушных зазоров и пути утечки и ослабления электрических соединений и механических креплений.

Соответствие проверяют осмотром и испытаниями по PS-D.14.6.3 и/или PS-D.14.6.4 в установленном порядке.

PS-D.14.8 Устройства выбора напряжения и аналогичные

Источник питания должен иметь такую конструкцию, чтобы изменение уставки одного напряжения на другое и одного рода тока на другой не могло произойти случайно.

Соответствие проверяют осмотром и испытанием вручную.

PS-D.14.9 Двигатели

PS-D.14.9.1 Конструкция и испытания

Двигатели должны иметь такую конструкцию, чтобы предотвратить при длительной эксплуатации любое электрическое или механическое повреждение, нарушающее соответствие настоящему стандарту. Изоляция не должна быть повреждена, а контакты и соединения не

должны ослабляться при нагреве, вибрации и т.д.

Соответствие проверяют проведением следующих испытаний на устройстве в нормальных рабочих условиях.

а) Источник питания подсоединяют к 1,1 номинального напряжения питания и к 0,9 номинального напряжения питания; каждый раз на 48 ч. Двигатели для работы в кратковременном или повторно-кратковременном режимах на периоды согласно рабочему времени, если оно ограничено конструкцией.

Для кратковременного режима предусматривают интервалы для охлаждения.

Примечание 1 – Может быть удобно провести это испытание сразу же после испытания по PS-D.7.1.

б) 50 раз осуществляют пуск двигателя в то время, как источник питания подсоединен к 1,1 номинального напряжения питания и 50 раз с подсоединением к 0,9 номинального напряжения питания, каждый период подсоединения составляет не менее 10-кратного времени от пуска до набора полной скорости, но не менее 10 с.

Интервалы между пусками должны составлять не менее трех периодов подсоединения.

Если источник питания предназначен для нескольких скоростей, испытание проводят при наиболее неблагоприятной скорости.

После испытаний двигатель должен выдержать испытание электрической прочности изоляции по PS-D.10.3, ни одно соединение не должно быть ослаблено, и не должно быть деформаций, снижающих безопасность.

Примечание 2 – Для индукционных двигателей с мощностью, передаваемой только статору, см. также 2.2 (2.2.3 СД) и 2.9 (2.9 СД).

PS-D.14.10.4 Снятие нагрузки при опрессовке батарей

Из специальных батарей, содержание электролита в которых зависит от термопластичного материала, не должен вытекать электролит в результате нагрузки в процессе опрессовки, если электролит может контактировать с изоляцией или попасть в обслуживаемое потребителем пространство.

Соответствие проверяют следующим испытанием.

Батарею помещают в печь с воздушной циркуляцией при температуре 70 °С на 7 ч. После пребывания в печи батарею обследуют для проверки вытечки электролита.

PS-D.14.10.5 Испытание на падение батарей

Из специальной батареи, обслуживаемой потребителем, не должен вытекать электролит в результате ее падения.

Соответствие проверяют следующим испытанием.

Каждый из трех образцов подвергают одному падению с высоты 1 м на поверхность из твердой древесины, как описано в 4 (4.2.6, 4.3.6 СД) и PS-D.15.4.3. После испытания на падение каждую батарею обследуют для проверки вытечки электролита.

PS-D.14.11 Оптопары

Оптопары должны соответствовать требованиям к конструкции по 1.5 (1.5.6, 1.5.7 СД), 1.7 (1.7.8.3 СД), 2.1 (2.1.1 СД), 2.3 (2.3.3 СД), 2.4 (2.4 СД), 2.6 (2.6 СД), 2.9 (2.9.1 СД), 2.10 (2.10.5 СД), разделу 3 (3.1, 3.4 СД), разделу 4 (4.2.1, 4.3.4 СД), 5.3 (5.3 СД) и приложениям (приложение U СД), а также PS-D.8.3, PS-D.8.12 и таблице PS-D.21.

Внутренние и внешние электрические зазоры и пути утечки оптопар должны соответствовать 2.10 (2.10.1, 2.10.3, 2.10.4 СД), приложению G СД). В качестве альтернативы допускается использовать 2.10 (2.10.8 СД) для испытания стыкованной изоляции.

PS-D.14.12 Варисторы подавления импульсов

Варисторы подавления импульсов, предназначенные для предупреждения входа в источник питания сетевых перенапряжений, должны соответствовать требованиям IEC 61051-2:1991.

Такие компоненты не должны подсоединяться между частями, включенными в сеть, и доступными проводящими частями или частями, соединенными с ними, за исключением заземленных частей источника питания, подключенного постоянно.

Аппаратура должна отвечать следующим требованиям IEC 61051-2:1991 по следующим параметрам:

- Предпочтительные климатические категории (2.1.1):
 - максимальная нижняя температура минус 10 °С;
 - минимальная верхняя температура плюс 85 °С;
 - минимальная длительность климатических испытаний 21 сут;
 - максимальные длительные напряжения (2.1.1).

Минимальное значение максимального длительного напряжения переменного тока должно составлять 1,2 номинального напряжения питания источника питания;

- Номинальный импульсный ток (2.1.2).

Варисторы подавления помех должны выдерживать 6 кВ/3 кА с формой волны напряжения 1,2/50 мкс и формой волны тока 8/20 мкс.

Соответствие проверяют испытанием по 61051-2:1991, группа 1. После испытания напряжение варистора не должно измениться более, чем на 10 % , измеренное с указанным изготовителем током;

- Пожар (таблица 1, группа 6).

Покрытие варисторов подавления импульсов должно иметь категорию воспламеняемости V-0 и выше по IEC 60707:1999.

Соответствие проверяют по IEC 60707:1999;

- Тепловая нагрузка.

Для источников питания с паспортным напряжением сети 150 В источник питания и испытательный резистор, соединенный последовательно с источником питания, должны питаться от источника напряжения переменного тока 250 В.

Источник напряжения подключают на 4 ч или до тех пор, пока путь цепи через варистор не разомкнется для каждого из испытательных последовательно соединенных резисторов со значениями: 2000, 500, 250, 50 Ом. Для каждого значения резистора должен применяться отдельный источник питания, если повреждение от предыдущего испытания не устранено.

По окончании каждого испытания источник питания должен соответствовать 2.3 (2.3.3 СД), 2.4 (2.4 СД) и 5.3 (5.3 СД), а также PS-D.11.2.

PS-D.15 Выводы

PS-D.15.1 Вилки и розетки

PS-D.15.1.1 Включение в сеть

Вилки и приборные соединители для включения в сеть источника питания и штепсельные розетки и соединители взаимного соединения для подачи питания к другой аппаратуре должны соответствовать конкретным стандартам IEC на вилки и штепсельные розетки, приборные соединители и соединители взаимного соединения.

Примерами таких конкретных стандартов являются IEC 60083:2004, серия IEC 60320, серия IEC 60884 и серия IEC 60906.

Примечание 1 – В Австралии, Дании, Израиле, Японии, Новой Зеландии, Южной Африке и Великобритании на вилки и штепсельные розетки действуют специальные национальные нормативы.

Примечание 2 – В Южной Африке, где комплект шнура признан устройством для подключения к сети питания, этот комплект шнура может быть снабжен разборной вилкой при условии, что вилка соответствует национальным нормам.

Сетевые штепсельные розетки и соединители взаимного соединения, монтируемые на источнике питания класса II, должны допускать присоединение другой аппаратуры только класса II.

Сетевые штепсельные розетки и соединители взаимного соединения, монтируемые на источнике питания класса I, должны допускать присоединение другой аппаратуры только класса II или должны быть оснащены контактами защитного заземления, надежно соединяющими их с выводом защитного заземления или контактом источника питания.

Примечание 3 – Для источников питания класса I должно быть обеспечено оснащение для монтажа штепсельных розеток и соединителей взаимного соединения на одном источнике питания.

Примечание 4 – Штепсельные розетки, допускающие подсоединение источников питания исключительно класса II, могут иметь конструкцию, например, по IEC 60906-1:1986, стандартные листы 3-1 или 3-2 либо по IEC 60320-2-2:1998, стандартные листы D или H.

Для источников питания со штепсельными розетками, обеспечивающими сетевым питанием другие устройства, необходимо принять меры, гарантирующие, что вилки или приборные вводы для подключения источника питания к сети не смогут испытывать перегрузки, если номинальный ток вилки или приборного соединителя менее 16 А.

Примечание 5 – Маркировку штепсельных розеток нельзя считать защитной мерой от перегрузки.

Внутренняя проводка штепсельных розеток, подающих питание от сети к другой аппаратуре, должна иметь номинальное сечение по 3 (3.2.5 СД) и таблице PS-D18 для внешних гибких шнуров, кроме случаев, когда источник питания соответствует 2.3 (2.3.3 СД), 2.4 (2.4 СД) и 5.3 (5.3 СД), а также PS-D.11.2 по условию 1.4 (1.4.14 СД) и 5.3 (5.3 СД).

Соответствие проверяют по соответствующим стандартам, осмотром и по разделу 3 (3.2.5 СД) и таблице PS-D.18.

PS-D.15.1.2 Переносные розетки, кроме сетевых

Переносные розетки, кроме служащих для подключения сетевого питания, должны иметь конструкцию, предназначенную для вилки определенной формы, так чтобы ее ввод в сетевую штепсельную розетку или приборный соединитель был маловероятен.

Примечание – Примером переносных розеток, отвечающих этому требованию, служат сконструированные по IEC 60130-2:1965, IEC 60130-9:2000, IEC 60169-2:1965 или IEC 60169-3:1965, применяемые по указанному назначению. Пример переносной розетки, не отвечающей требованию данного пункта, — это так называемая вилка «банан».

Розетки для аудио- и видеоцепей нагрузки усилителей, обозначаемых символом по PS-D.5.2, перечисление b), должны иметь такую конструкцию, чтобы вилка для антенные и заземления для аудио- и видеоцепей нагрузки и питания усилителей, и для цепей данных и аналогичных цепей, не обозначенных символом по PS-D.5.2 b), не могла быть введена в такую розетку.

Соответствие проверяют осмотром.

PS-D.15.1.3 Выходные выводы и переносные розетки

Выводы и переносные розетки для выходных цепей источников питания, выходное напряжение которых не соответствует стандартному паспортному сетевому напряжению по IEC 60038:1983, таблица I, не должны быть совместимы с указанными для бытового и аналогичного общего назначений, например, по IEC 60083:2004, серии IEC 60320, серии IEC 60884 и серии IEC 60906.

Соответствие проверяют осмотром и испытанием вручную.

Конструкция вывода или переносной розетки должна быть пригодна для нагрузки, возникающей в нормальных рабочих условиях и в предусмотренных условиях эксплуатации.

Соответствие проверяют по IEC серии 60320 в том, что касается безопасности, в части удара и нагрева.

PS-D.15.3.2 Несъемные шнуры

Для источников питания с несъемными сетевыми шнурами питания подсоединение отдельных проводников во внутреннюю проводку источника питания должно выполняться способом, обеспечивающим надежное электрическое и механическое соединение, исключающим непосредственное подсоединение пайкой проводников питания и провода защитного заземления несъемного сетевого шнура или кабеля к проводникам печатной платы.

Соединения пайкой, обжимом и аналогичные соединения не применяют для присоединения внешних проводников. Для соединений пайкой и обжимом должны быть предусмотрены ограждения так, чтобы воздушные зазоры и пути утечки не уменьшились менее значений по 2.10 (2.10.1 – 2.10.4, 2.10.7 и 2.10.8 СД) и PS-D.13.5, а также приложений (приложение G СД), если проводник отломится в месте соединения пайкой или выскользнет из соединения обжимом. Напротив, проводники должны быть так размещены или закреплены, чтобы надежность соединения не зависела только от удержания проводников на месте.

Соответствие проверяют осмотром, а в случае сомнения, прикладыванием тянущего усилия 5 Н к соединению в любом направлении.

Т а б л и ц а PS-D.15 – Номинальные сечения проводников, подсоединяемых к выводам

Потребляемый номинальный ток источниками питания ^{а)} , А	Номинальное сечение, мм ²
До 3 включ.	0,50 – 0,75
Св. 3 до 6 «	0,75 – 1,00
« 6 « 10 «	1,00 – 1,50
« 10 « 16 «	1,50 – 2,50

^{а)} Потребление номинального тока включает токи, которые могут поступать из штепсельных розеток для сетевого питания другой аппаратуры.

PS-D.15.4.3 Механическая прочность

По разделу 4 (4.2.6, 4.3.6 СД) со следующими дополнениями:

Соответствие проверяют осмотром и следующими испытаниями:

б) Штыри не должны поворачиваться при прикладывании крутящего момента 0,4 Н · м сначала в одном направлении в течение 1 мин, а затем – в противоположном в течение 1 мин.

П р и м е ч а н и е – Это испытание не проводят, если вращение штырей не влияет на безопасность по данному стандарту.

с) Тянущее усилие по таблице PS-D.17 прикладывают равномерно в течение 1 мин к каждому штырю по очереди в направлении продольной оси штыря.

Тянущее усилие прикладывают в камере тепла при температуре $(70 \pm 2) ^\circ\text{C}$ спустя 1 ч после помещения устройства в камеру.

После испытания устройству дают охладиться до температуры окружающей среды, при этом ни один штырь не должен сместиться в корпусе устройства более, чем на 1 мм.

Т а б л и ц а PS-D.17 – Тянущее усилие, прикладываемое к штырям

Параметры штырей эквивалентного типа	Число полюсов	Тянущее усилие, Н
До 10 А включ. 130/250 В	2	40
	3	50
Св. 10 А до 16 А включ. 130/250 В	2	50
	3	54
Св. 10 А до 16 А включ. 440 В	3	54
	Более 3	70

Для данного испытания контакты защитного заземления, независимо от их числа, считают одним полюсом.

Испытания по перечислениям б) и с) проводят отдельно каждое на новых образцах.

PS-D.16.2 Размеры проводников силовых шнуров питания

Проводники шнура источника питания должны иметь номинальные сечения не менее указанных в таблице PS-D.18.

Т а б л и ц а PS-D.18 – Номинальные сечения внешних гибких шнуров

Потребляемый номинальный ток источниками питания ^{a)} , А	Номинальное сечение, мм ²
До 3 включ.	0,50 ^{b)}
Св. 3 до 6 «	0,75
« 6 « 10 «	1,00
« 10 « 16 «	1,50

^{a)} Потребление номинального тока включает токи, которые могут поступать из штепсельных розеток для сетевого питания другой аппаратуры.

^{b)} Данное номинальное сечение допустимо только для источников питания класса II и при условии, что длина шнура питания, измеренная от точки ввода шнура или защиты шнура в источник питания до точки ввода в вилку, не превышает 2 м.

Для более высоких токов см. 3 (таблицу 3В СД).

Соответствие проверяют измерением.

П р и м е ч а н и е – В США и Канаде минимальное требуемое поперечное сечение составляет 0,81 мм².

PS-D.16.4 Температура изоляции в шнурах

См. таблицу PS-D3.

PS-D.16.5 Снятие натяжения

Источник питания должен позволять такое подсоединение внешних гибких шнуров, содержащих один или несколько опасных для жизни проводников, чтобы точки подсоединения проводников были свободны от действия натяжения, внешняя оболочка была защищена от трения, а проводники от перекручивания.

Кроме того, не должно быть возможности втолкнуть внешний шнур сквозь отверстие внутрь источника питания так, чтобы нарушилась безопасность по настоящему стандарту.

Способ снятия натяжения и предупреждения перекручивания должен быть очевиден.

Такие самодельные приспособления, как завязывание шнура узлом или перевязывание леской запрещены.

Устройства для снятия натяжения или предупреждения перекручивания должны быть выполнены из изоляционного материала или иметь стационарное покрытие изоляционным материалом, кроме натурального каучука, если повреждение изоляции шнура сделает доступные проводящие части опасными для жизни.

Для источников питания класса I размещение выводов для гибкого шнура питания или длина проводников между устройством снятия натяжения или перекручивания и выводами должно быть таким, чтобы опасные для жизни проводники становились натянутыми до присоединения проводника к выводу защитного заземления в случае выхода шнура из устройства снятия натяжения и предупреждения перекручивания.

Соответствие проверяют осмотром и следующим испытанием.

Испытание проводят с гибким шнуром, прикрепленным к источнику питания.

Гибкий шнур монтируют на источнике питания, и подходящим образом устанавливают устройство снятия натяжения и перекручивания. Проводники вводят в выводы, зажимные винты, при их наличии, слегка затягивают, так чтобы проводники могли легко сменить свое положение.

После такой подготовки проталкивание шнура внутрь источника питания должно быть невозможно или не должен возникнуть электрический удар согласно настоящему стандарту.

На шнуре ставят метку при натяжении рядом с отверстием, а гибкий шнур подвергают 100 раз тянущему усилию 40 Н, каждый раз в течение 1 с. Усилие не должно прикладываться рывками.

Сразу же после этого к шнуру прикладывают крутящий момент 0,25 Н · м в течение 1 мин.

Во время испытания шнур не должен сместиться более, чем на 2 мм. Измерение проводят на натянутом шнуре. Концы проводников не должны заметно сместиться в выводах, а гибкий шнур не должен получить повреждение со стороны устройства снятия натяжения.

PS-D.16.7 Транспортабельные источники питания

Транспортабельные источники питания должны иметь приборный ввод по IEC 60320-1:2001 для подключения к сети с помощью съемных комплектов шнура или должны иметь ме-

сто для сворачивания и хранения шнура, когда он не используется, например, ячейка, крючок или гвоздь.

Соответствие проверяют осмотром.

PS-D.17 Электрические соединения и механические крепления

PS-D.17.1 Винтовые выводы для электрических соединений

Винтовые выводы, обеспечивающие электрический контакт винтовых креплений, которые на протяжении срока службы оборудования неоднократно отпускают и затягивают, должны иметь адекватную прочность.

Винты, обеспечивающие контактное давление и винты с номинальным диаметром менее 3 мм, составляющие часть вышеупомянутых винтовых креплений, должны вкручиваться в металлическую гайку или металлическую вставку.

При этом, винты с номинальным диаметром менее 3 мм, которые не должны обеспечивать контактное давление, не должны вкручиваться в металл при условии, что винтовое крепление выдерживает крутящий момент по таблице PS-D.20 для винтов диаметром 3 мм.

Винтовые крепления — это те, которые на протяжении срока службы источников питания неоднократно отпускают и затягивают, в том числе винты выводов, винты для крепления крышек (которые должны отпущаться для открывания), винты для крепления рукояток, кнопок, стоек и т.п.

Соответствие проверяют следующим испытанием.

Винты отпускают и затем затягивают моментом по таблице PS-D.20:

- пять раз — винты, вкручиваемые в резьбу в металле;
- 10 раз — винты, вкручиваемые в резьбу в древесном материале или на основе древесного материала или в резьбу в изоляционном материале.

В последнем случае винты каждый раз полностью снимают и вставляют вновь.

Винты не должны затягиваться рывками.

После испытания не должно быть разрушений, снижающих безопасность по настоящему стандарту.

Материал, в который вкручивают винты, проверяют осмотром.

Т а б л и ц а PS-D.20 – Крутящий момент, прикладываемый к винтам

Номинальный диаметр винта, мм	Крутящий момент, Н · м		
	I	II	III
До 2,8 включ.	0,20	0,4	0,40
Св. 2,8 до 3,0 «	0,25	0,5	0,50
« 3,0 « 3,2 «	0,30	0,6	0,60
« 3,2 « 3,6 «	0,40	0,8	0,60
« 3,6 « 4,1 «	0,70	1,2	0,60
« 4,1 « 4,7 «	0,80	1,8	0,90
« 4,7 « 5,3 «	0,80	2,0	1,00
« 5,3 « 6,0 «	–	2,5	1,25

Испытание проводят с помощью удобной испытательной отвертки или ключа, прикла-

дывая момент по соответствующей графе таблицы PS-D20:

- для металлических винтов без головок, которые затянутыми не выступают из отверстия (I);
- для других металлических винтов и для гаек (II);
- для винтов из изоляционного материала (II):
 - с шестигранной головкой, размер которой между гранями превышает наружный диаметр резьбы;
 - с цилиндрической головкой и гнездом для ключа, гнездо размером между сторонами не менее 0,83 наружного диаметра резьбы или
 - головкой с прямым или крестообразным шлицами, длина которых превышает 1,5 наружного диаметра резьбы;
- для других винтов из изоляционного материала (III).

PS-D.17.3 Не выпадающие винты

Винты или другие фиксирующие устройства, предназначенные для крепления крышек, опор, стоек и т.д., должны быть не выпадающими, чтобы исключить замену винтов или других фиксирующих устройств при обслуживании, которая может вызвать снижение воздушных зазоров и пути утечки между доступными проводящими частями или частями, соединенными с ними, и опасными для жизни частями по сравнению со значениями по 2.10 (2.10.1 – 2.10.4, 2.10.7, 2.10.8 СД) и PS-D.13.5.

Такие винты не нуждаются быть не выпадающими при замене на винт с таким же номинальным диаметром, шагом и скосом резьбы и длиной 10 номинальных диаметров, с моментом по таблице PS-D20 расстояния не менее указанных в 2.10 (2.10.1 – 2.10.4, 2.10.7, 2.10.8 СД) и PS-D.13.5.

Соответствие проверяют осмотром и измерением.

PS-D.17.7 Устройства крепления крышек

Устройства крепления крышек, используемые на протяжении срока службы источника питания, должны иметь соответствующую механическую прочность, так как повреждение таких устройств может нарушить безопасность по настоящему стандарту.

Положения блокировки и разблокировки этих устройств должны быть определенными. Не должно быть возможным неожиданное снятие блокировки этих устройств.

Соответствие проверяют осмотром, оперированием устройств и одним из следующих испытаний:

- в случае устройств, действие которых осуществляется комбинацией поворотных и линейных движений, устройство блокируют и разблокируют и измеряют моменты и усилия, необходимые для этих действий. Когда устройство в положении блокирования, чтобы заблокировать устройство, прикладывают момент или усилие, равное двойному значению, минимально 1 Н · м или 10 Н в направлении блокирования, если оно не разблокировано приложением меньшего момента или усилия в этом же направлении.

Операцию выполняют 10 раз.

Момент или усилие, необходимые для разблокирования устройства должны быть соответственно не менее $0,1 \text{ Н} \cdot \text{м}$ и 1 Н .

- В случае крышек, фиксируемых защелками, крышку снимают и вновь устанавливают 10 раз запланированным способом.

После испытания крышка должна выдержать испытание с помощью жесткого испытательного пальца и испытательного крюка по PS-D.9.1.7, перечисления а) и б).

PS-D.17.9 Внутренние съемные соединения

Внутренние съемные соединения должны иметь такую конструкцию, чтобы непреднамеренное их ослабление было маловероятно, если ослабление вызовет снижение безопасности по настоящему стандарту.

Соответствие проверяют осмотром, а в случае сомнения, прикладыванием к соединению тянущего усилия 2 Н в любом направлении.

Примечание – Другие внутренние соединения см. раздел 3 (3.1.9 СД).

PS-D.20 Огнестойкость

Источник питания должен иметь такую конструкцию, чтобы возникновение и распространение огня было предупреждено, как можно раньше, и не было опасности пожара для окружающей среды источника питания.

Это достигается следующим:

- квалифицированным инженерным подходом при разработке и производстве источников питания, исключая потенциальные источники возгорания и
- использованием низковоспламеняемых материалов для внутренних частей поблизости от потенциальных источников возгорания и
- применением оболочек, ограничивающих распространение огня.

Считают, что требования выполнены, если источник питания соответствует требованиям PS-D.20.1 и PS-D.20.2.

Примечание 1 – Рекомендовано наличие как можно меньшего количества экологически вредных невоспламеняющихся материалов для уменьшения загрязнения окружающей среды.

Примечание 2 – В Австралии и Новой Зеландии применяют специальные национальные нормативы, которые включают испытания, основанные на совпадении с философией серии IEC 60695 в отношении испытания раскаленной проволокой, испытания пламенем горелки и вытекающих испытаний и вытекающих испытаний конечного продукта.

PS-D.20.1 Комплектующие электрические элементы и механические части, за исключением приведенных в перечислениях а) и б), должны отвечать требованиям 4 (4.7.3.4 СД), PS-

D.20.1.3 и PS-D.20.1.4.

а) Комплектующие элементы, содержащиеся в оболочке, имеющие категорию воспламенения V-0 по IEC 60707:1999 и имеющиеся отверстия предназначены только для соединительных проводов, которые их полностью заполняют, и для вентиляции шириной не более 1 мм независимо от длины

б) Части, которые незначительно способствуют пожару:

- небольшие механические детали массой каждой не более 4 г, например монтажные детали, зубчатые передачи, кулачки, ремни и подшипники;

- небольшие комплектующие электрические элементы, например интегральные схемы, транзисторы, оптронные сборки и конденсаторы емкостью не более 1750 мм³, если эти элементы смонтированы на материале с категорией воспламенения V-1 и лучше по IEC 60707:1999.

П р и м е ч а н и е – В вопросе минимизации распространения пламени необходимо разобраться с «небольшими частями» и следует обратить внимание на кумулятивный (накопительный) эффект небольших частей, которые, находясь рядом, могут создать эффект распространения огня от одной части к другой.

PS-D.20.1.3 Печатные платы

Базовый материал печатных плат, на которых приемлемая мощность в месте соединения превышает 15 Вт при рабочем напряжении от 50 до 400 В включительно (пиковое) переменного или постоянного тока в нормальных рабочих условиях, должен иметь категорию воспламенения V-1 и выше по IEC 60707:1999, если печатные платы не защищены оболочкой с категорией воспламенения V-0 по IEC 60707:1999 или выполненной из металла с отверстиями для соединительных проводов, заполняющих их полностью.

Базовый материал печатных плат, на которых приемлемая мощность в месте соединения превышает 15 Вт при рабочем напряжении выше 400 В (пиковое) переменного или постоянного тока в нормальных рабочих условиях, и базовый материал печатных плат, поддерживающих искровые разрядники, обеспечивающие защиту от перенапряжений, должен иметь категорию воспламенения V-0 по IEC 60707:1999, если печатные платы не заключены в металлическую оболочку с отверстиями для соединительных проводов, заполняющих их полностью.

Соответствие проверяют на печатной плате наименьшей применяемой толщины по IEC 60707:1999 после предварительного кондиционирования в течение 24 ч при температуре (125 ± 2) °С в печи с циркуляцией воздуха и последующим периодом охлаждения в течение 4 ч при комнатной температуре в сушильном шкафу с ангидридом хлористого кальция.

PS-D.20.1.4 Комплектующие элементы и части, не охватываемые разделом 4 (4.7.3.3, 4.7.3.4 СД) и PS-D.20.1.3

Данный раздел не распространяется на огнезащитные оболочки.

Если расстояние между потенциальными источниками возгорания и комплектующими элементами или частями, упомянутыми в наименовании пункта, не превышает значений, указанных в таблице PS-D.21, то эти элементы и части должны соответствовать конкретной категории воспламенения по IEC 60707:1999, как указано в таблице PS-D.21, если они не отделены от потенциальных источников возгорания ограждением из металла или отвечающим категории воспламенения по таблице PS-D.21. Ограждение должно быть твердым и жестким и иметь размеры, охватывающие области, приведенные в таблице PS-D.21 и показанные на рисунке PS-D.13. Размеры неметаллического ограждения должны быть достаточны, чтобы предупредить возгорание его краев и краев отверстий в ограждении.

П р и м е ч а н и е – Требования к ограждениям из композиционного или многослойного материала – на рассмотрении.

Соответствие проверяют осмотром, измерением и испытанием по PS-D.G.3 дополнения PS-D.G.

Печатные платы, несущие потенциальные источники возгорания, не считаются ограждениями в данном пункте.

Потенциальные источники возгорания внутри электрических комплектующих элементов в данном пункте не рассматривают.

Т а б л и ц а PS-D.21 – Расстояния от потенциальных источников возгорания и соответственные категории воспламенения

Напряжени-е холостого хода потенциального источника возгорания, В (пиковое) переменного или постоянного тока	Для источников питания с напряжениями до 4 кВ				Для источников питания с напряжениями более 4 кВ			
	Минимальное расстояние от потенциальных источников возгорания до комплектующих элементов или частей (см. рисунок PS-D.13), мм		Категория воспламенения комплектующих элементов или частей по IEC 60707 (1999), если расстояние менее минимального расстояния по предыдущей графе	Минимальное расстояние от потенциального источника возгорания до неметаллического ограждения Категория воспламенения ограждения, иного, чем металлическое	Минимальное расстояние от потенциальных источников возгорания до комплектующих элементов или частей (см. рисунок PS-D.13), мм		Категория воспламенения комплектующих элементов или частей по IEC 60707 (1999), если расстояние менее минимального расстояния по предыдущей графе	Минимальное расстояние от потенциального источника возгорания до неметаллического ограждения Категория воспламенения ограждения, иного, чем металлическое
	Вниз или с боков	Вверх			Вниз или с боков	Вверх		
> 50 до 400 включ.	13	50	HB75	Нет требований	13	50	V-1	5 мм, V-1
> 400 до 4 000 включ.	13	50	V-1	5 мм, V-1	20	50	V-1	5 мм, V-0
> 4 000	См. PS-D.20.2.							

Древесные и на основе древесных материалы толщиной не менее 6 мм считают отвечающими требованию по V-1 данного пункта.

Для автономных источников питания с напряжениями св. 4 кВ в нормальных рабочих условиях с защитой, основанной на расстояниях, превышающих указанные в таблице PS-D21, материал внешней оболочки должен отвечать требованиям по категории воспламенения HB40 или выше по IEC 60707:1999. Однако, требования по воспламенению не предъявляют к тем частям или областям внешней оболочки автономного источника питания, которые защищены ограждениями или внутренними огнестойкими оболочками.

Соответствие проверяют для наименьшей используемой толщины по IEC 60707:1999.

PS-D.20.2 Огнестойкая оболочка

PS-D.20.2.1 Потенциальные источники возгорания

Потенциальные источники возгорания с напряжениями холостого хода св. 4 кВ (пиковое) переменного или постоянного тока в нормальных рабочих условиях должны быть заключены в огнестойкую оболочку категории воспламенения V-1 и выше по IEC 60707: 1999.

Огнестойкая оболочка не требуется, если:

- напряжение холостого хода потенциального источника возгорания ограничено значением менее 4 кВ с помощью электронной цепи защиты или
- напряжение холостого хода потенциального источника возгорания не превышало 4 кВ в тот момент, когда случилось повреждение соединения или разрыв цепи.

Напряжение измеряют при наименьшем расстоянии через поврежденное соединение или разрыв, от которого может возникнуть дуга.

Древесные и на основе древесных материалы толщиной не менее 6 мм считают отвечающими требованию по V-1 данного пункта.

Соответствие проверяют для наименьшей используемой толщины по IEC 60707: 1999.

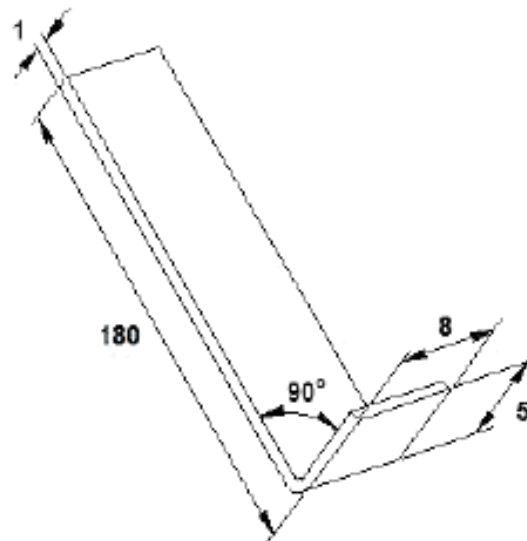
PS-D.20.2.2 Отверстия во внутренних огнестойких оболочках

Внутренние огнестойкие оболочки не должны иметь отверстий для вентиляции шириной св. 1 мм, независимо от длины.

Отверстия для соединительных проводов должны быть полностью заполнены проводниками.

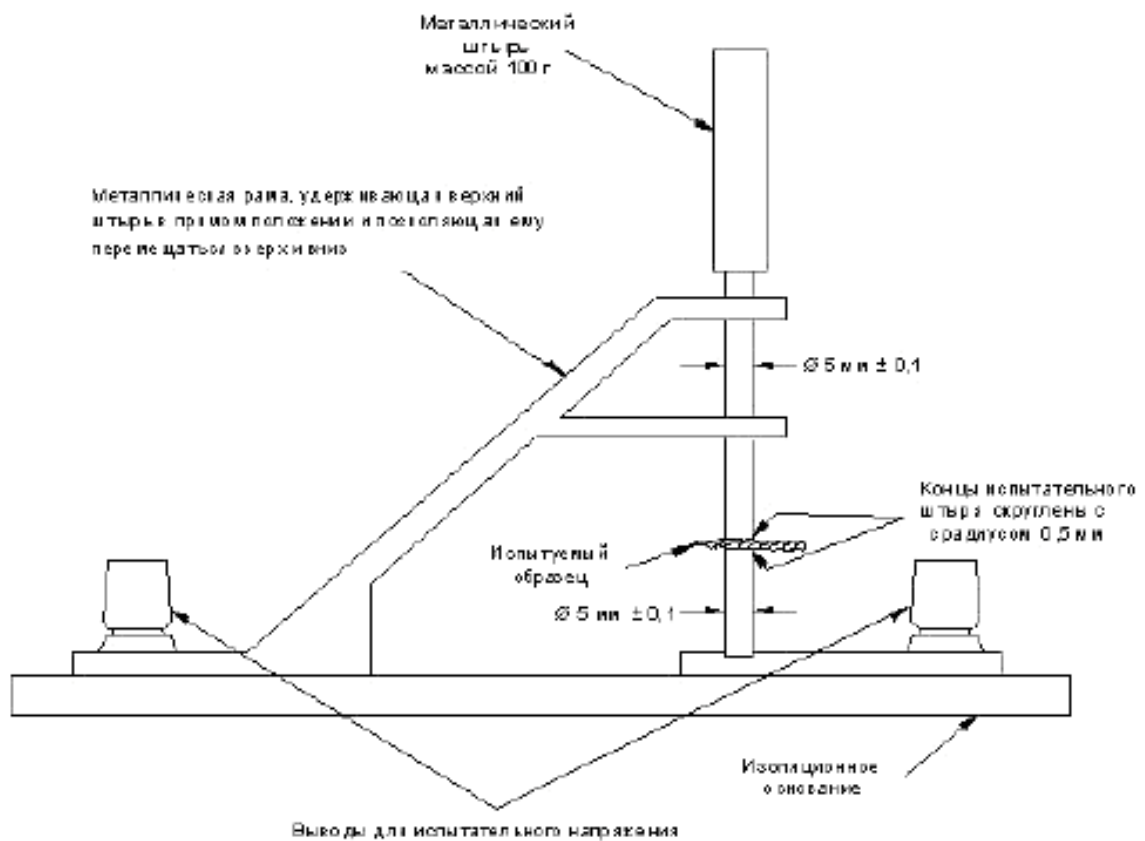
Соответствие проверяют осмотром и измерением.

См . рисунки PS-D.4, PS-D.6, PS-D.7, PS-D.10 и PS-D.13.



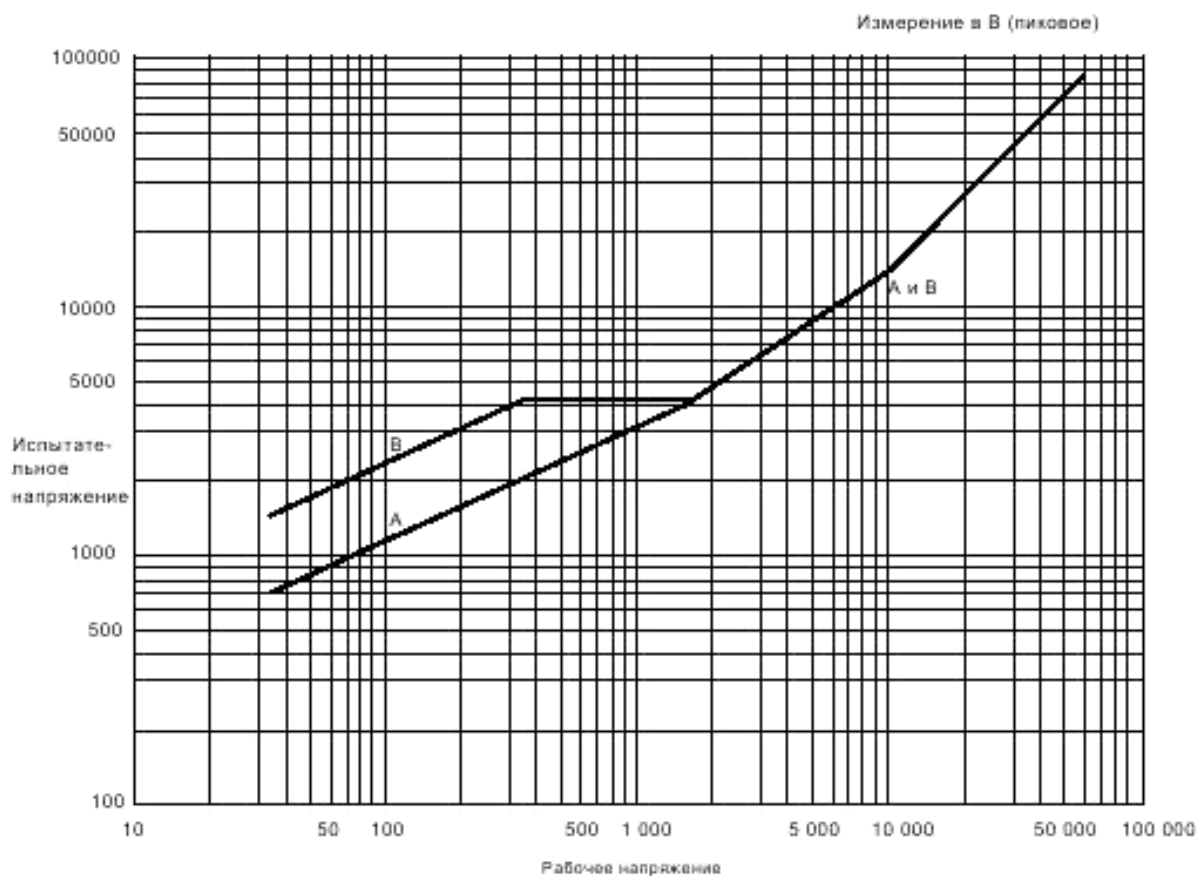
Примечание – См. PS-D.1.7

Рисунок PS-D.4 – Испытательный крюк



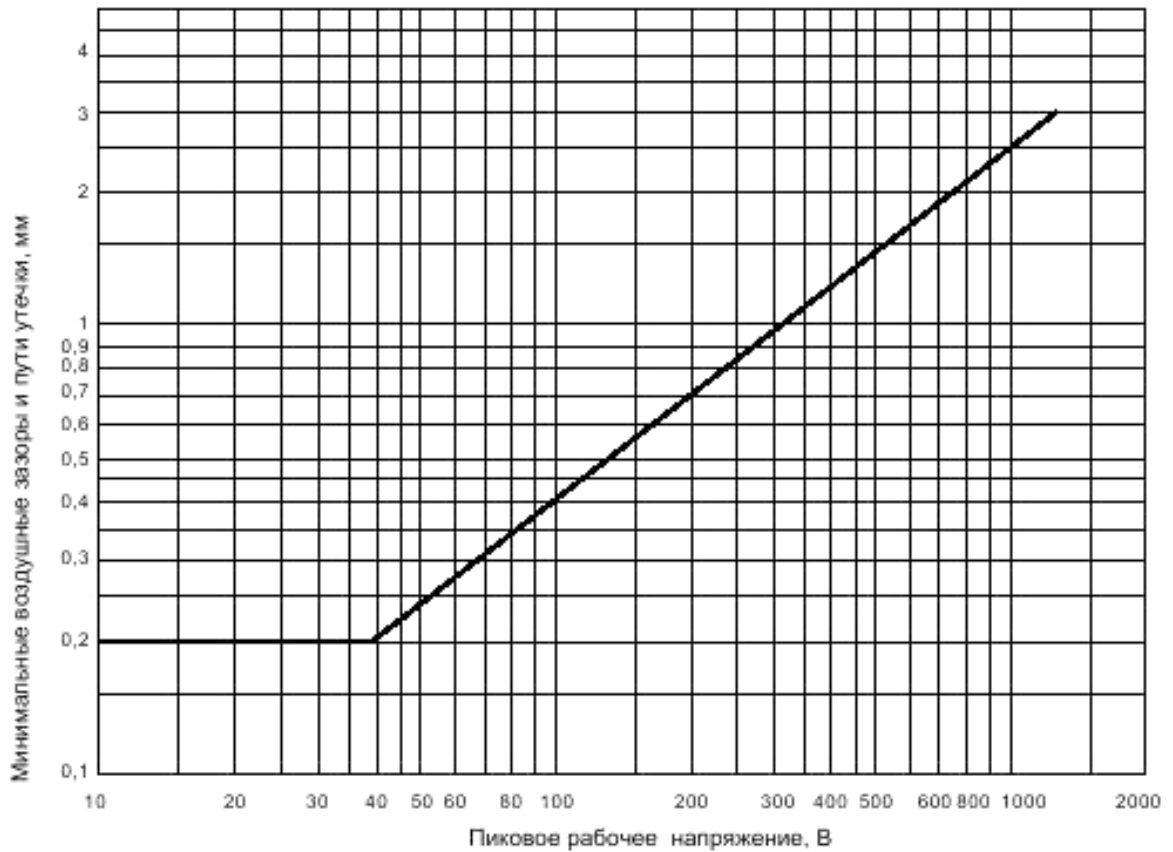
Примечание – См. PS-D.10.3.2.

Рисунок PS-D.6 – Установка для испытания на электрическую прочность изоляции



Примечание – См. PS-D.10.3.2 и таблицу PS-D.5.

Рисунок PS-D.7 – Испытательные напряжения

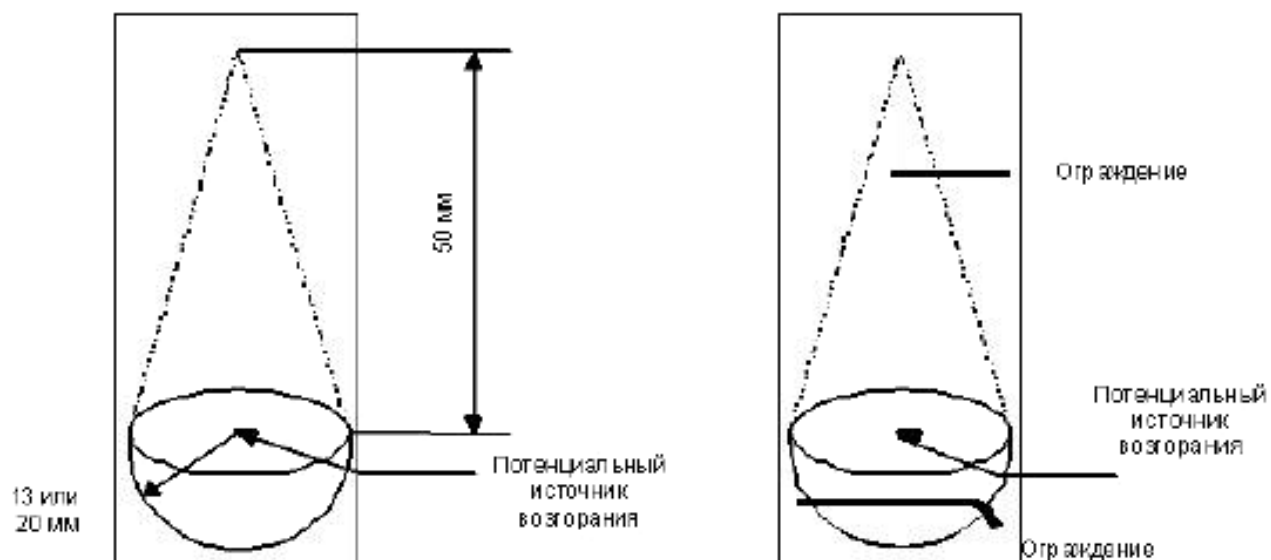


Кривая построена по формуле: $\log d = 0,78 \log (U/300)$ с минимальным расстоянием 0,2 мм, где, d – расстояние, мм;

U – пиковое напряжение, В.

Примечание – См. PS-D.13.5.1.

Рисунок PS-D.10 – Минимальные воздушные зазоры и пути утечки на печатных платах



Примечание 1 – Теневые области по требованиям PS-D.20.1.4, но не охватываются таблицей PS-D.21.

Примечание 2 – См. PS-D.20.1.4.

Рисунок PS-D.13 – Расстояния от потенциального источника возгорания и пример конструкции ограждений

Дополнения к приложению PS-D

Приложение PS-D-A

(обязательное)

**Дополнительные требования к автономным источникам питания
с защитой от водяных брызг**

Требования приложения PS-D, дополненные и измененные, содержит настоящее дополнение PS-D-A.

PS-D-A.5 Маркировка и инструкции

По 1.7 (1.7 СД) со следующим дополнением:

PS-D-A.5.1 j) Защита от водяных брызг

Автономные источники питания, снабженные защитой от водяных брызг, должны иметь маркировку не ниже IPX4 по IEC 60529:2001.

Соответствие проверяют осмотром.

PS-D-A.10 Требования к изоляции

PS-D.10.2 изложить в следующей редакции:

PS-D-A.10.2 Обработка влагой и брызгами

PS-D-A.10.2.1 Обработка брызгами

Оболочка должна обеспечивать адекватную защиту от водяных брызг.

Соответствие проверяют приведенной ниже обработкой, которую проводят на автономных источниках питания, оснащенных внешними гибкими шнурами согласно требованиям 3 (3.2.5 СД).

Автономный источник питания подвергают испытанию по 14.2.4, перечисление а), IEC 60529:2001.

Сразу же после этой обработки автономный источник питания должен выдержать испытания по PS-D.10.3 и осмотр, который должен показать, что вода, которая могла попасть в автономный источник питания, не вызвала повреждения согласно настоящему стандарту, в частности, не должно быть следов воды на изоляции, для которой установлены пути утечки.

PS-D-A.10.2.2 Влажная обработка

По PS-D.10.2, за исключением длительности испытания, которая здесь составляет 7 сут (168 ч).

Приложение PS-D.B
(обязательное)

Источники питания, включенные в телекоммуникационные сети

Требования приложения PS-D, дополненные требованиями IEC 62151:2000, на который в настоящем дополнении сделаны ссылки, распространяются на источники питания из области применения приложения PS-D и предназначенные для включения в телекоммуникационные сети.

Примечание 1 – В странах, перечисленных в IEC 62151:2000, действуют специальные национальные условия.

Примечание 2 – Следует заметить, что руководство телекоммуникационных сетей может предъявлять дополнительные требования к источникам питания, включенным в телекоммуникационные сети. Эти требования в основном касаются защиты сетей, а также потребителей сетей или автономных источников питания.

По разделам 1 и 2 IEC 62151:2000.

По разделу 3 IEC 62151:2000 со следующим изменением:

3.5.4 заменить определением 1.2.8.6 IEC 60950:1999 и 1.2.8.7 IEC 60950-1:2001.

По разделу 4 IEC 62151:2000, за исключением 4.1.2, 4.1.3 и 4.2.1.2.

Требования 4.1.2 заменить следующими требованиями:

В одиночной цепи НТС-0 или нескольких взаимно соединенных цепях НТС-0 напряжение между любыми двумя проводниками цепи или цепей НТС-0 и между одним таким проводником и землей не должно превышать значений по PS-D.9.1.1.1, перечисление а).

Цепь НТС-0 – это то же самое, что цепь БСНН.

Примечание 3 – Цепь, отвечающая вышеуказанным требованиям, но являющаяся объектом перенапряжений со стороны телекоммуникационной сети, — это цепь НТС-1.

Требования 4.1.3 заменить следующими требованиями:

В случае первичного повреждения основной изоляции или дополнительной изоляции, или комплектующего элемента (исключая комплектующие элементы с двойной или усиленной изоляцией) напряжение между любыми двумя проводниками цепи или цепей НТС-0 и между одним таким проводником и землей не должно превышать значений по PS-D.9.1.1.1, перечисление а) в течение более, чем 0,2 с. Кроме того, не должны быть превышены предельные значения по 2.3 (2.3.3 СД) и 2.4 (2.4 СД).

Применяют один из методов по 4.1.3.1 – 4.1.3.3, за исключением допускаемого в 4.1.4.

Части цепи интерфейса, не отвечающие требованиям к цепям НТС-0 в нормальных рабочих условиях, не должны быть доступны для потребителя.

Требования 4.2.1.2 заменить следующими требованиями:

Примечание 4 – См также разделы 5 и 6.

Отделение цепей НТС-0, цепей НТС-1 и доступных токопроводящих частей от цепей НТС-2 и цепей НТС-3 должно быть таким, чтобы:

- в нормальных рабочих условиях пределы, указанные в 4.2.1.1, перечисление а) для цепей НТС-1 (35 В пиковое или 60 В постоянного тока), не должны быть превышены в цепях НТС-0, цепях НТС-1 и доступных токопроводящих частях.

- в случае первичного повреждения изоляции пределы, указанные в 4.2.1.1 б) для цепей НТС-2 и цепей НТС-3 в нормальных рабочих условиях (70 В пиковое или 120 В постоянного тока), не должны быть превышены в цепях НТС-0, цепях НТС-1 и доступных токопроводящих частях. Однако, спустя 0,2 с действуют пределы напряжения по 4.1.2 (35 В пиковое или 60 В постоянного тока).

Требования к разделению соблюдаются, если основная изоляция, предусмотрена, как указано в таблице PS-D.B.1, в которой также указано действие 6.1; другие пути решения не исключены.

Т а б л и ц а PS-D.B.1 – Разделение цепей НТС

Разделяемые части		Разделение
Цепь НТС-0 или доступные токопроводящие части	Цепь НТС-1	6.1
	Цепь НТС-2	Основная изоляция
	Цепь НТС-3	Основная изоляция и 6.1
Цепь НТС-1	Цепь НТС-2	Основная изоляция и 6.1
Цепь НТС-2	Цепь НТС-3	6.1
Цепь НТС-1	Цепь НТС-3	Основная изоляция
Цепь НТС-1	Цепь НТС-1	Функциональная изоляция
Цепь НТС-2	Цепь НТС-2	Функциональная изоляция
Цепь НТС-3	Цепь НТС-3	Функциональная изоляция

Основная изоляция не требуется при условии соблюдения всего нижеперечисленного:

- цепь НТС-0, цепь НТС-1 или доступная токопроводящая часть должна быть соединена с выводом защитного заземления по настоящему стандарту; и

- в инструкции по монтажу должно быть указание о том, что вывод защитного заземления должен быть постоянно соединен с землей; и

- испытание по 4.2.1.5 должно проводиться, если цепь НТС-2 или цепь НТС-3 предназначена для приема сигналов или энергии, которые генерируются снаружи в ходе нормальной эксплуатации (например, в телекоммуникационной сети).

По выбору изготовителя допускается обращаться с цепью НТС-1 или с цепью НТС-2, как с цепью НТС-3. В этом случае цепь НТС-1 или цепь НТС-2 должна отвечать всем требо-

ГОСТ IEC 61204-7-2014

ваниям, предъявляемым к цепи НТС-3.

Соответствие проверяют осмотром и измерением и, где необходимо, имитацией повреждений комплектующих элементов и изоляции, как если бы это произошло в источнике питания. Перед испытанием изоляцию, не отвечающую требованиям к основной изоляции, замыкают накоротко.

Примечание 5 – Если предусмотрена основная изоляция и на нее распространяется также п. 6.1, то испытательное напряжение, предписанное 6.2, в большинстве случаев выше, чем для основной изоляции.

По разделу 5 IEC 62151:2000 со следующим изменением в п. 5.3.1:

Значение 1,6 заменить значением 1,8.

По разделам 6 и 7 IEC 62151:2000.

По приложениям А – С IEC 62151:2000.

Приложение PS-D.G**(обязательное)****Методы испытаний на воспламеняемость**

Примечание – В Австралии и Новой Зеландии действуют особые национальные условия, которые включают испытания, основанные на совпадении с философией серии IEC 60695 в отношении испытания раскаленной проволокой, испытания пламенем горелки и вытекающих испытаний и вытекающих испытаний конечного продукта.

PS-D.G.1 При отсутствии испытательных образцов согласно 4 IEC 60707:1999 может быть применен следующий испытательный метод.

Испытание проводят по IEC 60695-2-2:1991 на трех образцах полимерных материалов, применяемых в источниках питания.

В интересах настоящего стандарта нижеследующее проводят по IEC 60695-2-2:1991:

Раздел 7 – Начальные измерения: не действует.

Процедура испытания.

Подраздел 8.2:

Первое предложение заменить следующим:

Испытательные образцы монтируют таким образом, чтобы имитировать наихудшие условия, получаемые при монтаже конечного изделия.

Подраздел 8.4:

Третий абзац заменить следующим:

Испытательное пламя прикладывают в разных точках образца так, чтобы испытать критические зоны.

Раздел 9 – Осмотр и измерение

Подраздел 9.2:

Второй абзац заменить следующим:

Длительность горения определяют по интервалу времени от момента снятия испытательного пламени до момента погасания пламени.

PS-D.G.1.1 Если требуется категория воспламенения V-0 по IEC 60707:1999, то дополнительно применительно к IEC 60695-2-2:1991 действует следующее:

Раздел 5 – Жесткость

Значения длительности прикладывания испытательного пламени следующие:

Испытательное пламя прикладывают в течение 10 с. Если самоподдерживающееся пламя не продержится более 15 с, испытательное пламя прикладывают снова в течение 1 мин в той же самой или в другой точке. Если снова самоподдерживающееся пламя не про-

держится более 15 с, испытательное пламя прикладывают снова в течение 2 мин в той же самой или в другой точке.

Раздел 10 – Оценка результатов испытаний

Изложить в новой редакции:

После первого прикладывания испытательного пламени испытательные образцы не должны быть полностью использованы. После любого прикладывания испытательного пламени продолжительность горения любого образца не должна превышать 15 с, а средняя продолжительность горения не должна быть больше 10 с.

Папиросная бумага не должна загореться, а доска обуглиться.

PS-D.G.1.2 Если требуется категория воспламенения V-1 по IEC 60707:1999, то дополнительно применительно к IEC 60695-2-2:1991 действует следующее:

Раздел 5 – Жесткость

Значения длительности прикладывания испытательного пламени следующие:

Испытательное пламя прикладывают в течение 10 с. Если самоподдерживающееся пламя не продержится более 30 с, испытательное пламя прикладывают снова в течение 1 мин в той же самой или в другой точке. Если снова самоподдерживающееся пламя не продержится более 30 с, испытательное пламя прикладывают снова в течение 2 мин в той же самой или в другой точке.

Раздел 6 – Предварительная обработка (не распространяется на комплектующие элементы по 14.4.1).

Изложить в новой редакции:

Образцы выдерживают в печи в течение 2 ч при температуре $(100 \pm 2) ^\circ\text{C}$.

Раздел 10 – Оценка результатов испытаний.

Изложить в новой редакции:

После первого прикладывания испытательного пламени испытательные образцы не должны быть полностью использованы. После любого прикладывания испытательного пламени самоподдерживающееся пламя должно погаснуть в течение 30 с.

Папиросная бумага не должна загореться, а доска обуглиться.

PS-D.G.1.3 Если требуется категория воспламенения V-2 по IEC 60707:1999, то дополнительно применительно к IEC 60695-2-2:1991 действует следующее:

Раздел 5 – Жесткость

Значения длительности прикладывания испытательного пламени следующие:

Испытательное пламя прикладывают в течение 10 с. Если самоподдерживающееся пламя не продержится более 30 с, испытательное пламя прикладывают снова в течение 1 мин в той же самой или в другой точке. Если снова самоподдерживающееся пламя не продержится более 30 с, испытательное пламя прикладывают снова в течение 2 мин в той же

самой или в другой точке.

Раздел 10 – Оценка результатов испытаний

Изложить в новой редакции:

После первого прикладывания испытательного пламени испытательные образцы не должны быть полностью использованы. После любого прикладывания испытательного пламени самоподдерживающееся пламя должно погаснуть в течение 30 с.

PS-D.G.1.4 Если требуется категория воспламенения HB75 или HB40 по IEC 60707:1999, то дополнительно применительно к IEC 60695-11-10:1999 действует следующее:

Три образца длиной (125 ± 5) мм и шириной $(13 \pm 0,5)$ мм, вырезанные из самой тонкой испытуемой части, подвергают испытанию горением по IEC 60695-11-10:1999, раздел 8, испытательный метод А.

Материал должен быть классифицирован HB75 или HB40 соответственно по 8.4 IEC 60695-11-10:1999.

PS-D.G.2 Соответствие кабелей и изоляции проводов проверяют по IEC 60695-2-2:1991.

Согласно настоящему стандарту и применительно к IEC 60695-2-2:1991 действует следующее:

Раздел 5 – Жесткость

Значения длительности прикладывания испытательного пламени следующие:

- первый образец 10 с;
- второй образец 60 с;
- третий образец 120 с.

Раздел 7 – Начальные измерения: не действует.

Раздел 8 – Процедура испытания

Подраздел 8.4 дополнить следующим:

Горелку устанавливают так, чтобы ее ось располагалась под углом 45° к вертикали. Кабель или провод удерживают под углом 45° к вертикали, его ось должна быть в вертикальной плоскости, перпендикулярной к вертикальной плоскости, в которой лежит ось горелки.

Подраздел 8.5 изложить в новой редакции:

Испытание проводят на трех образцах, взятых из каждого типа кабеля или провода, применяемых в источнике питания, например, с дополнительным экранированием и муфтами.

Раздел 9 – Осмотр и измерения

Подраздел 9.1 не действует.

Подраздел 9.2.

Второй абзац изложить в новой редакции:

Длительность горения определяется интервалом времени от момента снятия испыта-

тельного пламени до момента погасания любого пламени.

Раздел 10 – Оценка результатов

Изложить в новой редакции:

Во время испытания горение изоляционных материалов должно быть установившимся и не должно значительно распространяться. Любое пламя должно самостоятельно погаснуть в течение 30 с после снятия испытательного пламени.

PS-D.G.3 Ограждение должно отвечать следующим требованиям.

Три образца подвергают следующим испытаниям:

1) Для неметаллического ограждения каждый испытательный образец закрепляют горизонтально, и прикладывают игольчатое пламя снизу под углом 45° по IEC 60695-2-2:1991.

Верх пламени должен:

a) прикладываться к ограждению, применяемому в источнике питания, так чтобы оно загорелось на его фактическом расстоянии от потенциального источника возгорания;

b) прикладываться к пластине образца такой же толщины и изготовленной из такого же материала, касаясь нижней поверхности пластины в ее середине.

Пламя должно прикладываться в течение 60 с в одном и том же положении.

Игольчатое пламя не должно прожечь испытательный образец, а после прикладывания в испытательном образце не должно быть отверстий.

Отбраковка не допускается.

2) В случае отверстий в ограждении по причине, не зависящей от материала, действуют требования по рисунку PS-D13, если невозможно игольчатому пламени проникнуть сквозь ограждение в соответствии с IEC 60695-2-2:1991.

Соответствие проверяют вышеописанным испытанием по 1). После испытания в ограждении не должно появиться отверстий. Отбраковка не допускается.

Приложение PS-D.N
(справочное)
Проверочные испытания

Введение

Испытания, приведенные в настоящем дополнении, предназначены для выявления неприемлемых изменений в материалах или в изготовлении, связанных с безопасностью. Эти испытания не влияют на свойства и надежность источников питания и должны проводиться изготовителем в ходе или в конце производственного процесса.

В основном многие испытания в качестве повторения испытания типа или выборочных испытаний должны проводиться изготовителем для убеждения в том, что каждый источник питания соответствует образцу, прошедшему испытания типа согласно настоящему стандарту по опыту, полученному изготовителем источников питания.

Изготовитель может использовать процедуру испытаний, которая лучше подходит для состояния его производства и может провести испытания на определенной стадии производства для доказательства того, что источники питания, выдержавшие испытания, проведенные изготовителем, обладают такой же степенью безопасности, что и те, которые проходят испытания, указанные в настоящем дополнении.

П р и м е ч а н и е – Обычно должна применяться соответствующая система управления качеством, например, ISO серии 9000.

В качестве примера проверочных испытаний приведены некоторые нормы испытаний.

PS-D.N.1 Испытания в ходе процесса производства

PS-D.N.1.1 Правильная полярность и правильное подсоединение комплектующих элементов и сборочных узлов

Если в результате нарушения полярности или неправильного подсоединения комплектующих элементов и сборочных узлов возникает угроза безопасности, полярность и подсоединение должны проверяться измерением или осмотром.

PS-D.N.1.2 Правильные значения комплектующих элементов

Если в результате неверных значений комплектующих элементов возникает угроза безопасности, значения комплектующих элементов должны проверяться измерением или осмотром.

PS-D.N.1.3 Соединение защитного заземления экранов и металлических ограждений

Для источников питания класса I с экраном или металлическим ограждением (см. 1.5

(1.5.7 СД). 2.1 (2.1.1.1 СД), 2.1.7.100 и 2.6 (2.6 СД)) между опасными для жизни частями и выводами, считающихся доступными, или доступными токопроводящими частями, должна проверяться, как можно позже, в процессе производства непрерывность соединения защитного заземления между экраном или металлическим ограждением и

- контактом защитного заземления сетевой вилки или приборного ввода или
- выводом защитного заземления в случае источников питания, включенных постоянно.

Испытательный ток, прикладываемый в течение 1 – 4 с, должен быть порядка 10 А переменного тока от источника с напряжением холостого хода не св. 12 В.

Измеренное сопротивление не должно быть выше:

- 0,1 Ом — для источников питания со съёмным шнуром питания;
- 0,2 Ом — для источников питания с несъёмным шнуром питания.

П р и м е ч а н и е – Следует иметь в виду, что контактное сопротивление между концом измерительного щупа и испытуемыми металлическими частями не должно влиять на результат испытания.

PS-D.N.1.4 Правильная прокладка внутренней проводки

Если неправильная прокладка внутренней проводки влияет на безопасность, правильность прокладки внутренней проводки проверяют осмотром.

PS-D.N.1.5 Правильная установка внутренних съёмных соединений

Если неправильная установка внутренних съёмных соединений влияет на безопасность, правильность установки проверяют осмотром.

PS-D.N.1.6 Маркировка, относящаяся к безопасности, внутри источника питания

Отчетливость маркировки, относящейся к безопасности, внутри источника питания, например, касающуюся плавких вставок, проверяют осмотром.

PS-D.N.1.7 Правильный монтаж механических частей

Если неправильный монтаж механических частей влияет на безопасность, правильность монтажа проверяют осмотром или испытанием вручную.

PS-D.N.2 Испытания в конце производственного процесса

Следующие испытания проводят на источниках питания, полностью смонтированных, перед упаковкой.

PS-D.N.2.1 Испытание на электрическую прочность изоляции

Изоляцию источников питания проверяют следующими испытаниями. В основном их считают достаточными.

Испытательное напряжение переменного тока в основном синусоидальной формы волны, имеющее сетевую частоту, или напряжение постоянного тока, или оба с пиковым значением по таблице PS-D.N1 прикладывают между сетевыми выводами питания, соединенными параллельно, и

- выводами, обозначенными как доступные (см. 2.1 (2.1.1 СД) и

- доступными токопроводящими частями соответственно, которые могут стать опасными для жизни в случае повреждения изоляции в результате неправильной сборки.

Примечание 1 – Выводы, считающиеся доступными, и доступные опасные для жизни части при испытании электрической прочности изоляции могут быть соединены вместе.

Таблица PS-D.N.1— Испытательное напряжение

Подача испытательного напряжения	Испытательное напряжение (пиковое) переменного или постоянного тока, В	
	Номинальное сетевое напряжение ≤ 150	Номинальное сетевое напряжение > 150
Основная изоляция	1130 (800 действующее)	2 120 (1500 действующее)
Двойная или усиленная изоляция	2120 (1 500 действующее)	3 540 (2500 действующее)

До подачи испытательного напряжения с образцом должен быть установлен тесный контакт.

Первоначально подают не более половины предписанного испытательного напряжения, затем его постепенно повышает не более, чем по 1560 В/мс до полного значения и удерживают его в течение 1 – 4 с.

Примечание 2 – Степень 1560 В/мс соответствует крутизне синусоиды с сетевой частотой 60 Гц.

В ходе испытания сетевые выключатели и функциональные выключатели, если имеются, кондуктивно соединенные с сетью, должны быть во включенном положении, и это должно контролироваться соответствующим устройством, так чтобы испытательное напряжение было полностью эффективным.

Во время испытания не должно происходить пробоев. Источник испытательного напряжения должен быть оснащен датчиком тока (сверхтока), который своей активацией указывает на отказ. Источник испытательного напряжения должен подавать предписанное напряжение пока не произойдет расцепление.

Примечание 3 – Расцепляющий ток не должен быть св. 100 мА.

Примечание 4 – Расцепление датчика тока рассматривают как пробой.

PS-D.N.2.2 Соединение защитного заземления

Для источников питания класса I непрерывность соединения защитного заземления должна проверяться между контактом защитного заземления сетевой вилки или приборного ввода или выводом защитного заземления в случае источников питания, включенных постоянно, и:

- доступными токопроводящими частями, включая выводы, обозначенные как доступные

ГОСТ IEC 61204-7-2014

(см. 2.1 (2.1.1 СД), которые должны быть соединены с выводом защитного заземления;

- контактом защитного заземления соответствующей штепсельной розетки, если от нее поступает питание к другим источникам питания.

Испытательный ток, прикладываемый в течение 1 – 4 с, должен быть порядка 10 А переменного тока от источника с напряжением холостого хода не свыше 12 В.

Измеренное сопротивление не должно быть выше:

- 0,1 Ом для источников питания со съёмным шнуром питания;
- 0,2 Ом для источников питания с несъёмным шнуром питания.

П р и м е ч а н и е – Следует иметь в виду, что контактное сопротивление между концом измерительного щупа и испытуемыми металлическими частями не должно влиять на результат испытания.

PS-D.N.2.3 Маркировка, относящаяся к безопасности, снаружи источника питания

Отчетливость маркировки, относящейся к безопасности, снаружи источника питания, например, касающейся напряжения питания, проверяют осмотром.

Приложение PS-E
(обязательное)

Оборудование для передачи и распределения постоянного тока

П р и м е ч а н и е – Ссылки на настоящий стандарт в данном приложении относят к основной части этого стандарта, а перекрестные ссылки на другие стандарты помечены (СД) для удобства пользователя.

PS-E.1 Общие положения

Оборудование для передачи и распределения постоянного тока должны соответствовать дополнительным требованиям настоящего приложения.

PS-E.1.1 Область применения

PS-E.1.1.1.101 Оборудование для передачи и распределения постоянного тока применяют для передачи, распределения, контроля и регулирования энергии вторичной цепи, типичной для коммуникационных сетей.

Оборудование, отнесенное к области распространения настоящего приложения, представляет часть или все из перечисленного ниже:

- Распределительные панели, силовые щиты, разъединители устройства защиты от сверхтоков.
- Оборудование регулирования и контроля.
- Сборки, состоящие из каркасов, стеллажей и оболочек, которые могут содержать любые из вышеперечисленных комплектующих элементов, соединительное оборудование, источники питания (например, выпрямители, преобразователи и инверторы), батареи и любые другие устройства, относящиеся к периферийным.

PS-E.1.1.2.101 Дополнительные требования

Требования, дополнительные к уже указанным в настоящем стандарте, могут потребоваться для оборудования, размещенного в сейсмических зонах.

PS-E.1.1.3.101 Исключения

Данное приложение не распространяется на:

- распределительное оборудование сетевого питания переменного тока, являющееся частью проводной системы здания и не представляющее неотъемлемую часть оборудования, применяемого в оборудовании снабжения и распределения постоянного тока;
- батареи;
- конструкцию или монтаж проводников распределительных силовых устройств и другую монтажную электропроводку зданий.

PS-E.1.2 Термины и определения

Термины приведены в алфавитном порядке с указанием номеров пунктов.

Батарейный источник питания постоянного тока	– PS-E.1.2.11.103.
Батарея	– PS-E.1.2.11.104.
Выдерживаемый постоянный ток короткого замыкания	– PS-E.1.2.1.109.
Выключатель-разъединитель постоянного тока	– PS-E.1.2.11.101.
Аккумулятор	– PS-E.1.2.11.105.
Низковольтный разъединитель нагрузки (НВРН) и низковольтный разъединитель батарей (НВРБ)	– PS-E.1.2.11.100.
Параметр прерывания	– PS-E.1.2.1.110.
Перегрев	– PS-E.1.2.2.100.
Секция батарей	– PS-E.1.2.11.102.
Силовое ответвленное распределение постоянного тока	– PS-E.1.2.8.100.

PS-E.1.2.1 Электрические параметры оборудования

PS-E.1.2.1.109 **выдерживаемый постоянный ток короткого замыкания** (DC short-circuit withstand): Максимальный выходной ток короткого замыкания от источника постоянного тока, нормированный на не превышение мощности цепи внутри оборудования, в том числе отключающей способности устройств защиты от сверхтоков, который может поступать на вход оборудования, когда в выходную цепь нагрузки после устройства защиты от сверхтоков поступает отказ.

PS-E.1.2.1.110 **параметр прерывания** (interrupt rating): Максимальный ток короткого замыкания, который способно прервать при данном напряжении устройство защиты от сверхтока.

PS-E.1.2.2 Рабочие условия

PS-E.1.2.2.100 **перегрев** (temperature excursions): Ожидаемые условия работы оборудования, которые не постоянно, но могут вызвать повышение температуры окружающей среды или повышение температуры внутри оборудования. Повышение температуры может произойти под влиянием внешних экстремальных климатических явлений, аварий (например, в воздушной системе установок внутри помещения) или условий разряда батарей. Такие условия, устанавливающиеся не часто, подлежат корректированию или снятию.

PS-E.1.2.8 Цепи и характеристики цепей

PS-E.1.2.8.100 **силовое ответвленное распределение постоянного тока** (DC power branch distribution): Проводники цепи, внешней для оборудования, между устройством защиты от сверхтока и последующим оборудованием.

PS-E.1.2.11 Комплектующие элементы

PS-E.1.2.11.100 **низковольтный разъединитель нагрузки (НВРН) и низковольтный разъединитель батарей (НВРБ)** (low voltage load (LVLD) and battery (LVBD) disconnect): Уст-

ройство, применяемое для отключения нагрузки или батареи, когда условие батареи, такое как температура или напряжение, достигает заданного предела отключения.

PS-E.1.2.11.101 выключатель-разъединитель постоянного тока (DC disconnect switch): Механическое устройство, применяемое для отключения цепи постоянного тока. Съемная часть этого устройства может содержать плавкий предохранитель, который защищает цепь.

PS-E.1.2.11.102 секция батарей (battery string): Последовательное соединение батарей, позволяющее получить нужное напряжение для оборудования снабжения и распределения постоянного тока.

PS-E.1.2.11.103 батарейный источник питания постоянного тока (DC battery supply): Секция или параллельное соединение секций, определенное для применения с оборудованием снабжения и распределения постоянного тока.

PS-E.1.2.11.104 батарея (battery): Один или множество элементов питания, соединенных последовательно, параллельно или последовательно-параллельно, образующих сборку с необходимым напряжением и мощностью тока.

PS-E.1.2.11.105 элемент аккумулятора (storage cell): Одиночный электрохимический элемент, состоящий из анода и катода внутри общего электролита, предназначенный для накопления электрической энергии с целью последующей отдачи.

PS-E.1.4 Общие условия испытаний

PS-E.1.4.5.102 Номинальный диапазон напряжения постоянного тока

Для оборудования по настоящему приложению питание от оборудования снабжения и распределения постоянного тока; номинальный диапазон напряжения устанавливает изготовитель для проведения испытаний. Допуски не применяют.

PS-E.1.4.100 Сопротивление батарей

PS-E.1.4.100.1 При расчете сопротивления питания батареи постоянного тока исходят из минимального сопротивления батареи, указанного изготовителем батареи. Сопротивление многоэлементных модулей, поставляемых изготовителем батарей в качестве комплектов, должно включать все элементы и внутренние соединительные средства.

PS-E.1.5.101 Комплектующие элементы в цепи распределения постоянного тока

PS-E.1.5.101.1 Контактторы и реле, применяемые для НВРН и НВРБ, должны быть оценены для применения испытанием по PS-E.5.100.

PS-E.1.5.101.2 Выключатель-разъединитель постоянного тока должен быть оценен для применения испытанием по PS-E.5.100.

PS-E.1.6.100 Распределение постоянного тока

PS-E.1.6.100.1 Ток короткого замыкания

Сопротивление батареи питания и выходной ток короткого замыкания рассчитывают, чтобы определить необходимый параметр выдерживаемого постоянного тока короткого замыкания оборудования и параметр прерывания устройств защиты от сверхтоков и используемый

при испытании по PS-E.5.3.6.101.

PS-E.1.6.100.2 Метод расчета выходного тока короткого замыкания для комплектов батарей

а) При расчете потенциальных токов короткого замыкания, допустимых на выходе оборудования снабжения и распределения постоянного тока или от батареи питания сопротивление цепи содержит опубликованное сопротивление для проводников при 25 °С, соединенных последовательно с оцениваемыми комплектующими элементами, общее сопротивление батарей питания и сопротивление кабеля нагрузки максимального сечения при кратчайшей длине, образующего путь повреждения (по назначению). Контактное сопротивление, болтовые соединения и сопротивление устройств защиты от сверхтока в расчет не входят.

б) Параметр выдерживаемого постоянного тока оборудования снабжения и распределения постоянного тока – это по существу ток короткого замыкания через оборудование снабжения и распределения постоянного тока с отказом на выходе.

с) Для расчета постоянного тока короткого замыкания используют паспортное напряжение элемента аккумулятора. Допускают, что для свинцовых элементов оно составляет 2 В. Это напряжение используют для определения напряжения питания батарей (например, 24 В или 48 В). Некоторые батареи могут быть составлены из более, чем одного элемента.

д) Внутреннее сопротивление (R_b) батареи – это сопротивление между выводами.

е) Рисунок PS-E.1.100А приведен для руководства для выполнения расчета сопротивления и тока короткого замыкания.

ф) Сопротивление каждой секции (R_{str1} , R_{str2} , $R_{str...}$) равно минимальному внутреннему сопротивлению каждой батареи (R_b), умноженному на число кабелей или батарейных лент в каждой секции, плюс сопротивление кабеля отрицательной секции (R_{sc-}) и сопротивление кабеля положительной секции (R_{sc+}), применяемых для привязывания секции к общей точке с другими секциями в системе, шкафу или стенде.

$$\text{Пример — } R_{str1} = (4 \times R_b) + (3 \times R_{bc}) + R_{sc-} + R_{sc+}.$$

г) Полное сопротивление всех секций, соединенных в системе, шкафу, стенде (R_{tstr}) – это параллельное сопротивление всех секций вместе.

$$\text{Пример — } R_{tstr} = \frac{1}{(1/R_{str1}) + (1/R_{str2}) + (1/R_{str...})}.$$

h) Сопротивление полного батарейного питания (R_{tbs}) включает кабели/шины (R_{bsc-} и R_{bsc+}) до оборудования распределения плюс полное параллельное сопротивление всех секций (R_{tstr}).

$$\text{Пример — } R_{tbs} = R_{tstr} + R_{bsc-} + R_{bsc+}.$$

и) Если более одного батарейного источника питания подведено к оборудованию снабжения и распределения постоянного тока, то полное эквивалентное сопротивление всех источников (R_{teqbs}) рассчитывают как параллельное сопротивление всех секций (R_{tbs1} , R_{tbs2} ,

$R_{tbs...}$).

$$R_{\text{reqbr}} = \frac{I}{(I/R_{\text{tbs1}}) + (I/R_{\text{tbs2}}) + (I/R_{\text{tbs...}})}$$

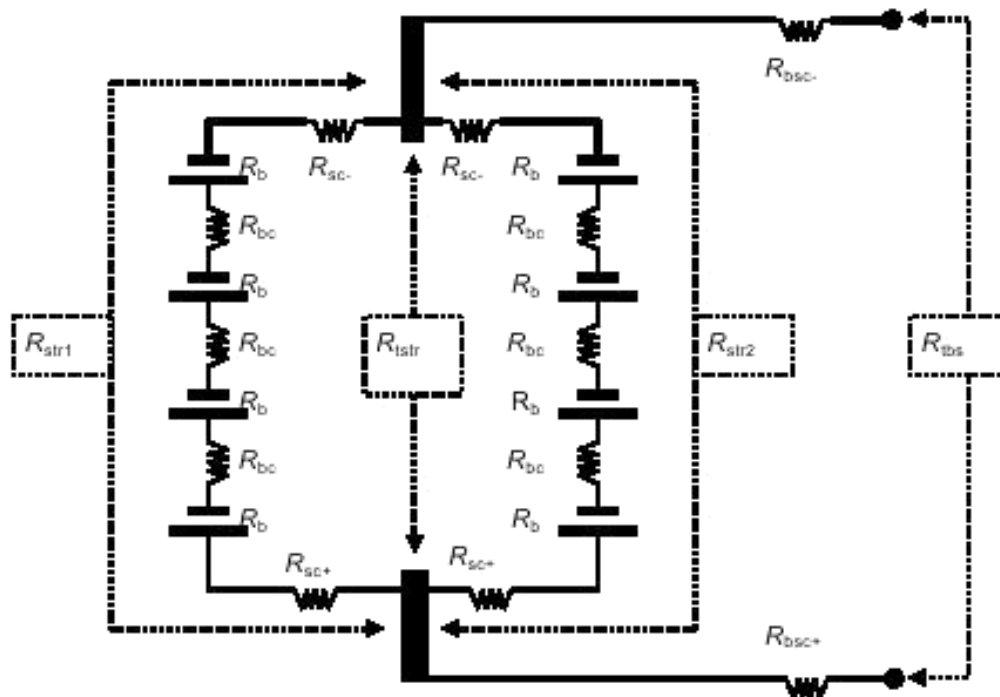


Рисунок PS-E.1.100.A – Расчеты сопротивления и короткого замыкания

г) Ток короткого замыкания определяют в любой точке системы делением напряжения батарейного источника (2 В на элемент) на сопротивление до этой точки. Чтобы определить ток короткого замыкания в выводной точке батарейных секций: делят на R_{str} . Чтобы определить ток короткого замыкания на входе оборудования снабжения и распределения постоянного тока: делят на R_{tbs} или R_{reqbs} в зависимости от того, сколько батарей подключено.

Чтобы определить ток короткого замыкания через оборудование снабжения и распределения постоянного тока с отказом, приложенным на выходе после устройства защиты от сверхтока прибавляют сопротивление цепи (исключая сопротивление устройств защиты от сверхтока и контактов) и сопротивление, характерное для минимального отказа на выходе с проводником нагрузки максимального сечения, затем делят на R_{tbs} или R_{reqbs} .

PS-E.1.7.1 Параметр мощности

PS-E.1.7.1.100 Параметры мощности для оборудования снабжения и распределения постоянного тока

PS-E.1.7.1.100.1 Оборудование снабжения и распределения постоянного тока, содержащее источники питания, маркируют диапазоном номинального выходного напряжения.

Оборудование, которое содержит только устройства защиты от сверхтока и/или шины для распределения, маркируют только максимальным номинальным напряжением.

Батарейные источники не требуют маркировки диапазона номинального выходного напря-

жения.

PS-E.1.7.2.100 Инструкции для оборудования снабжения и распределения постоянного тока

PS-E.1.7.2.100.1 Свободный

PS-E.1.7.2.100.2 Параметры выходного тока короткого замыкания стенов батарей

Стенды и/или шкафы батарей должны быть снабжены информацией о выходном токе короткого замыкания по PS-E.1.6.100.1.

PS-E.1.7.2.100.3 Параметр выдерживаемого тока для распределительных корпусов

Распределительные корпуса должны быть снабжены информацией о выдерживаемом постоянном токе короткого замыкания на каждом выходе постоянного тока или панели по PS-E.1.6.100. Сюда также должна быть включена вся информация по безопасности, касающаяся монтажа, обслуживания или эксплуатации оборудования.

Если оборудование нормировано для присоединения к сетям питания переменного тока со способностью поставки до 10000 А тока короткого замыкания, тогда следует оценить выдерживающую способность оборудования и параметр прерывания любого внутреннего устройства защиты от сверхтоков на их пригодность.

PS-E.1.7.2.100.4 Напряжение батарей и сопротивление батарейного источника

В маркировку или инструкции по монтажу, предусмотренные для стенда или шкафа батарей, должно быть включено паспортное напряжение цепи батарейной системы и плавающее напряжение (напряжение заряда) и сопротивление батарейного источника по PS-E.1.6.100.1. А также указание о том, что данную информацию необходимо использовать для расчета максимального тока короткого замыкания в финальной установке.

PS-E.1.7.2.100.5 Дополнительная информация

Документация должна содержать следующие указания и информацию о том, что:

a) Данное оборудование предназначено для подсоединения к батарейному источнику питания с паспортным напряжением ____ В постоянного тока (по 2 В на элемент) с минимальным сопротивлением _____ Ом на элемент.

b) Данный расчет сопротивления содержит минимальное сопротивление системы батарей, эквивалентное параллельному сопротивлению, и соединительные проводники до точки ввода в оборудование.

c) Эти значения предназначены для выявления того, что параметр выдерживаемого постоянного тока короткого замыкания не превышен и устройства защиты от сверхтоков имеют требуемую отключающую способность.

d) Рисунки и формулы расчетов сопротивлений и токов короткого замыкания от батарейных систем приведены по PS-E.1.6.100.1.

PS-E.1.7.2.100.6 Параметр прерывания

Устанавливаемые на месте эксплуатации или заменяемые комплектующие элементы, предназначенные для отключения выходного тока короткого замыкания должны иметь уста-

новленный параметр прерывания, если некоторые комплектующие элементы не предназначены для применения и испытания с системой. Данная информация должна содержаться в инструкции по монтажу или маркироваться на изделии.

PS-E.1.7.2.100. 7 Инструкции по монтажу

Оборудование должно быть снабжено инструкциями по монтажу. Оборудование должно иметь маркировку на видном месте следующего или аналогичного содержания: «См. (ссылка на документ изготовителя) по монтажу и инструкции по безопасности».


Информация по маркировке в инструкциях должна точно отражать номинальные параметры и порядок эксплуатации оборудования.

PS-E.1.7.2.100. 8 Зоны ограниченного доступа

Маркировка и/или инструкции должны быть представлены по PS-E.2.1.3.100.

PS-E.1.7.2.101 Маркировка на оборудовании снабжения и распределения постоянного тока

PS-E.1.7.2.101.1 Символ для обращения к документации

Символ  (ISO-7000-0434B) указывает на необходимость обращения к документации за важной информацией перед выполнением подсоединения оборудования.

PS-E.1.7.7 Выводы проводки

PS-E.1.7.7.101 Выводы для подсоединения на месте эксплуатации

PS-E.1.7.7.101.1 Выводы для подсоединения на месте эксплуатации должны иметь обозначения соединений, так чтобы соединения были опознаваемы на схемах проводки.

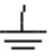
PS-E.1.7.7.101.2 Информация о проводке должна содержаться в инструкциях, находящихся при оборудовании.

PS-E.1.7.7.101.3 Инструкции по проводке

Инструкция по проводке должна содержать минимум следующей или аналогичной информации:

- затягивающие моменты или информацию по обжиму;
- материал проводника, если это не медь;
- сечение (диапазон сечений) проводника;
- подходящую номинальную температуру изоляции для проводки на месте по температурам, измеренным на выводах и в окружающей среде проводки на месте эксплуатации.

PS-E.1.7.7.1.100 Маркировка заземления постоянного тока

Маркировка заземления постоянного тока должна быть выполнена символом заземления  (IEC 60417-5017) с размещением символа «DC» перед символом заземления.

PS-E.1.7.15.100 Маркировка/инструкции о замене батарей

Тип батарей и информация по замене батарей должна быть указана на стенде или в шкафу или предусмотрена в документации.

PS-E.2.1.3 Защита в зонах ограниченного доступа

PS-E.2.1.3.100 Для оборудования, идентифицируемого для применения в зонах ограниченного доступа, функциональная изоляция может применяться от вторичной цепи опасного напряжения до непроводящей ток оголенной части при соблюдении всех нижеперечисленных условий:

а) Непроводящая ток оголенная часть должна быть заземлена по 2.6 (2.6.1 СД) или снабжена маркировкой, предупреждающей обслуживающий персонал о том, что такие части не заземлены и перед прикосновением к ним их следует проверять на опасные напряжения.

б) В документации должно быть указано о необходимости обеспечения защитного заземления, где это требуется.

PS-E.2.1.3.101 Если соблюдены требования к оболочке по IEC 60950:1999 и/или IEC 60950-1:2001, то такое оборудование должно идентифицироваться для установки в зонах ограниченного доступа (ЗОД). Инструкции должны определять, что такое оборудование должен монтировать, эксплуатировать и обслуживать только квалифицированный технический персонал. Оборудование в таких зонах содержит части опасных энергетических уровней прямого доступа, которые защищены только ограждением и/или предупреждением. Цепи опасного напряжения должны быть защищены ограждением и предупреждением.

PS-E.2.6 Обеспечение заземления и соединения

PS-E.2.6.1.100 Заземление оболочек (и корпусов), содержащих заземленные цепи постоянного тока. Оборудование, питаемое или содержащее источник постоянного тока, с одной стороны источника постоянного тока соединяют с выводом заземления постоянного тока, также должно иметь оболочку, соединенную или снабженную средством соединения с выводом заземления постоянного тока с проводником сечением для проведения тока повреждения. Заземление переменного тока не используют для пути повреждения постоянного тока, если не соответствующего сечения.

PS-E.2.7 Защита от сверхтока и защитное заземление в первичных цепях

PS-E.2.7.101 Защита от сверхтока во вторичных цепях

Оборудование, содержащее устройства защиты от сверхтоков для ответвленного распределения постоянного тока, должно быть снабжено информацией по идентификации цепи, размещенной на оборудовании.

PS-E.2.7.101.1 Устройство для защиты от сверхтока, предусмотренное для ответвленного распределения постоянного тока, должно иметь параметры напряжения и прерывания, указанные изготовителем устройства защиты от сверхтока. Этот параметр должен быть не менее максимального напряжения и выдерживаемого постоянного тока короткого замыкания оборудования или панели внутри оборудования.

PS-E.2.7.101.2 Если в точке защиты от сверхтока оборудование было протестировано и был установлен пониженный уровень допустимого тока отказа, тогда устройство защиты от сверхтока в этой точке параметр прерывания меньше установленного выше. Однако, он дол-

жен быть, по крайней мере, равен допустимому току отказа оборудования, как он определен анализом или следующим испытанием.

Короткое замыкание прикладывают после размещения устройства защиты от сверхтока. Это устройство можно заменить проводником с незначительным полным сопротивлением.

а) Закоротка должна состоять из проводника наибольшего сечения, который может быть закреплен при минимально возможной длине для выполнения крепления, соответствующего токового шунта, коммутационного устройства, с достаточным номиналом, чтобы замкнуть на коротко и устройства для измерения и записи максимального тока через шунт. Полное сопротивление испытательной установки не должно превышать 0,015 Ом.

б) Если оборудование определено для использования только с определенным батарейным источником, тогда эти батареи и должны применяться при испытании. При установлении параметров выходного тока короткого замыкания или выдерживаемого постоянного тока короткого замыкания должен быть применен батарейный источник, способный поставлять такой ток.

с) Ток, измеренный через шунт, должен быть меньше параметра прерывания устройства защиты от сверхтока.

PS-E.2.7.101.3 Устройства защиты от сверхтока, нормированные на 30 А и менее и применяемые в оборудовании снабжения и распределения постоянного тока с параметрами выходного тока короткого замыкания или выдерживаемого постоянного тока короткого замыкания 10000 А и менее, способны пройти испытание в цепи и не требуют параметра прерывания, указанного изготовителем. Выполняют следующее испытание. Испытательная установка должна быть такой, как описана в PS-E.2.7.101.2.

Подвергают оценке минимум три образца.

После каждого испытания не должно быть ни механической, ни пожарной опасности.

PS-E.2.7.102 Предохранители с сигналом неисправности

PS-E.2.7.102.1 Предохранитель с сигналом неисправности можно соединить параллельно с устройством защиты от сверхтока в следующих условиях:

а) параллельную комбинацию с предохранителем проверяют на соответствие PS-E.2.7.101 или

б) номинальный ток предохранителя с сигналом неисправности на 1/6 менее номинального тока устройства защиты от сверхтока, а полное сопротивление сигнальной цепи ограничивает ток отказа в сигнальной цепи до значения, равного или меньшего, чем параметр прерывания предохранителя с сигналом неисправности (если такой предохранитель не имеет параметра прерывания, проводят испытание по PS-E.2.7.101.3).

PS-E.2.7.102.2 Если применяют предохранитель с сигналом отказа «открытого типа», должна быть предусмотрена крышка, если вероятность удара не была снижена до безопасного уровня.

PS-E.2.7.103 Электронная защита от сверхтока

PS-E.2.7.103.1 Электронная защита от сверхтока должна ограничить выходной ток до значения, установленного изготовителем при одном из следующих условий по 5.3 (5.3 СД). Значение тока измеряют минимум 5 с после наступления условия отказа.

а) Любое условие выходной нагрузки, включая короткое замыкание. При этом условии ни одно устройство защиты от сверхтока не должно сработать, а сам узел должен остаться работоспособным после снятия условия перегрузки.

б) Любое условие выходной нагрузки, включая короткое замыкание, при условии первичного повреждения в цепи электронной защиты. Электронную защиту считают способной к применению в качестве устройства защиты от сверхтока при испытании, если узел соответствует 5.3 (5.3.8 СД) и ни защитное устройство в оборудовании, ни устройство защиты сетевой цепи не сработали.

PS-E.2.10 Воздушные зазоры, пути утечки и расстояния через изоляцию

PS-E.2.10.1.100 Общие положения

Воздушные зазоры и пути утечки на выводах проводки, применяемых для подсоединений по месту эксплуатации должны иметь значения по таблице PS-E.2.100.

Воздушные зазоры и пути утечки для неизолированных шин с опасным энергоуровнем должны иметь значения по таблице PS-E.2.101.

PS-E.2.10.1.100.1 Дуговые вентиляционные отверстия в автоматических выключателях

Эффект возможного отравления из дуговых вентиляционных отверстий таких устройств, как автоматические выключатели, должен учитываться при определении воздушных зазоров и пути утечки внутри оборудования снабжения и распределения постоянного тока, содержащего цепи, подсоединяемые к сетевому источнику переменного тока.

Т а б л и ц а PS-E.2.100 – Промежутки ^{a),b),c)} в электропроводке переменного и постоянного тока, выполняемой по месту эксплуатации оборудования

Эксплуатационное напряжение изоляции до включительно, В		Между выводами проводки по месту эксплуатации одинаковой полярности ^{d),e)} , мм	Между выводами проводки по месту эксплуатации противоположной полярности или до заземленных токопроводящих частей, мм	
Действующее (синусоидальное))	Пиковое или постоянного тока	Воздушный зазор и расстояние утечки	расстояние утечки	Воздушный зазор
50	71	3,2	6,4	6,4
250	354	6,4	6,4	6,4
600	848	12,7	12,7	9,5

^{a)} Значения пути утечки по 2.10 (Таблица 2L/СД) должны быть минимальными.

^{b)} Соединения должны быть выполнены с проводниками самого неблагоприятного сечения и расположения.

^{c)} Включая промежутки со стороны нагрузки выключателей, предохранителей или автоматических выключателей с общим вводом. Внимание к способу присоединения. Если можно доказать, что промежутки можно поддерживать по месту эксплуатации, тогда значения пути утечки и воздушных зазоров могут быть по 2.10 (таблицы 2L/СД и 2H/СД или 2K/СД для цепей подпадающих под настоящий стандарт (после выполнения соответствующих подсоединений). Примеры: применение наконечников, предупреждающих вращение сопряженных переносных розеток в кабельных удлинителях или клеммные колодки с утопленными отверстиями, которые отвечают промежуткам в проводке по месту эксплуатации и соответствуют 2.10 (таблицы 2L/СД и 2H/СД или 2K/СД с установленными проводниками наибольшего сечения).

^{d)} Батарейные выводы до устройства защиты от сверхтока должны отвечать требованиям по промежуткам для шин, таблица PS-E.2.101.

^{e)} Выводы проводки по месту эксплуатации с ограничением энергии, ограничением тока, ограничением мощности или цепи, в которых испытанием выявлено отсутствие опасности, могут по промежуткам соответствовать 2.10 (2.10.3/СД - 2.10.5/СД) в качестве рабочей изоляции.

П р и м е ч а н и е – При оценке промежутков следует учитывать допуски для частей и способ монтажа.

Т а б л и ц а PS-E.2.101 – Минимальные допустимые промежутки для неизолированных шин^{a), c), d)}

Эксплуатационное напряжение изоляции до включительно, В		Минимальный промежуток между опасными для жизни частями противоположной полярности, и между опасными для жизни частями и заземленными проводящими частями, мм	
Действующее (синусоидальное)	Пиковое или постоянного тока	Воздушный зазор	Расстояние утечки ^{b)}
600	848	12,7	Таблица 2L
<p>^{a)} Данные промежутки могут быть снижены для секций шин, которые снабжены физическими ограждениями для поддержания промежутков или закреплены таким образом, чтобы исключить снижение промежутков:</p> <ul style="list-style-type: none"> - при прикладывании заданного момента в ходе присоединения по месту эксплуатации; - при неправильном обращении, которому не придают значения при эксплуатации или обслуживании; - при нанесении ударов в оболочку и испытании на удар и деформацию. <p>Изоляция между шинами или секциями шин, отвечающая вышеуказанным требованиям, может рассматриваться как основная изоляция по 2.10 (таблицы 2K/СД и 2L/СД).</p> <p>^{b)} Значения пути утечки по 2.10 (таблица 2L/СД) должны быть минимальные.</p> <p>^{c)} Воздушные зазоры, установленные только для сетевых источников тока, действительны для отсеков проводки, выполняемой на месте эксплуатации, содержащим шины на напряжения св. 250 В (действ.).</p> <p>^{d)} Если анализ отказа (короткого замыкания и перегрузки) может быть выполнен в цепи с опасным энергетическим уровнем без создания угрозы безопасности, выполняются условия 5.3 (5.3.4/СД).</p> <p>П р и м е ч а н и е – При оценке промежутков следует учитывать допуски для частей и способ монтажа.</p>			

PS-E.3 Проводка, соединения и источник питания

PS-E.3.100 Защита вторичных цепей в оборудовании снабжения и распределения постоянного тока

PS-E.3.100.1 Оборудование снабжения и распределения постоянного тока должно быть защищено от цепей сверхтока и короткого замыкания.

PS-E.3.100.2 Защита проводки должна обеспечиваться одним или несколькими из следующих способов:

- сечением проводника;
- изоляцией;
- промежутками;
- опорной конструкцией;
- нормированными защитными устройствами, такими как автоматические выключатели или предохранители, электронное регулирование или источники с ограничением мощности.

Цепи между батареями и первичной защитой от сверхтока также должны быть снабжены увеличенными промежутками по таблице PS-E.2.100.

П р и м е ч а н и е – Так как проводка между батареями и первичной защитой от сверхтоков соответствует PS-E.2.10.1.100, требуемую защиту от отказов определяют, как существующую.

PS-E.3.100.3 Никакая защита не требуется для проводки, которая не проходит прямо по пути силовых проводников распределения, если очевидно отсутствие угрозы безопасности.

Соответствие проверяют осмотром и, если уместно, испытанием по 5.3 (5.3 СД).

PS-E.4.3.8.100 Отравление электролитом

Если в изделие включена протекающая батарея, необходима оценка отравления электролитом. Конструкция батареи должна включать систему защиты от токсинов или в инструкции должно быть указание о необходимости включения такой системы при монтаже.

PS-E.4.5 Требования к пределам температур

Температуры в нормальных рабочих условиях не должны выходить за пределы, указанные в 4 (таблице 4В СД) и таблице PS-E.4В.101.

Т а б л и ц а PS-E.4B.101 – Пределы температур

Части	Максимальная температура, °С
Контактные части в воздухе из: меди ^{b)} ; серебра или с серебряным покрытием ^{c)} ; других металлов ^{d)}	70 – –
Шины: ^{h)} шина или стык без покрытия ^{g)} ; Стык шины с покрытием, точка соединения с автоматическим выключателем ^{a), e), f)}	70 90
Выводы для проводников, монтируемых по месту эксплуатации: предназначенные для применения с проводом на 60 °С; предназначенные для применения с проводом на 75 °С	– 75 90
Изоляция провода или любой части, которая может контактировать с проводкой по месту эксплуатации	Маркировка температуры провода
^{a)} Обе поверхности стыка должны иметь покрытие, но не обязательно по всей длине шины. ^{b)} Пределы температур на контактах контакторов или реле могут быть превышены, если контактор только пропускает ток нагрузки во время разряда батарей при соблюдении условия с). ^{c)} Ограничивается только необходимостью не вызвать повреждение прилегающих частей. ^{d)} Определяется свойствами применяемых металлов и ограничивается только необходимостью не вызвать повреждение прилегающих частей. ^{e)} Оцениваются условия, допускающие температуру соединений шин выше 90 °С. ^{f)} Стыки шин со смешанными покрытиями должны отвечать требованиям приложения ¹⁾ (приложение J/СД) или допустимости комбинации. ^{g)} Соединения без покрытия, обработанные анти-оксидным компаундом, ограничены параметрами компаунда или пределами соединений без покрытия, выбирают, что выше, но не более, чем разрешено для соединений с покрытием. ^{h)} Данные пределы могут быть превышены по условиям, определяемым, как перегрев, но не должны быть выше 105 °С общей измеренной температуры соединений и не должны превышать рекомендованных ограничений температуры, установленных изготовителем автоматического выключателя, во избежание внутреннего повреждения автоматического выключателя.	

PS-E.5.100 Контактторы и реле, применяемые для отключения нагрузки и батарей

PS-E.5.100.1 Контактторы или реле, применяемые в качестве низковольтного разъединителя нагрузки (НВРН) или низковольтного разъединителя батарей (НВРБ), подвергают следующему испытанию:

- Испытывают один образец конструкции контактора с цепью перегрузки при 150 % номинального тока при максимальном напряжении контактов проведением 50 операций. Каждая операция состоит из замыкания и размыкания контактов. Применяют номинальное напряжение катушки.

- После испытания перегрузкой этот же контактор подвергают циклу из 1000 операций при 100 % номинального тока при максимальном напряжении контактов. Применяют номинальное напряжение катушки.

- В обоих испытаниях корпус контактора соединяют через 30 А трубчатый плавкий предохранитель без выдержки времени с полюсом электрической испытательной цепи, рассматриваемым, по крайней мере для разряда на землю.

- Максимальная частота цикла для этих испытаний составляет 1 с – включение и 9 с – отключение (6 циклов/мин). Время цикла может быть снижено таким образом:

a) Если срабатывание устройства не допускает такое время цикла, тогда время берут, как можно ближе, к допустимому времени.

b) Если установлено, что в течение менее 1 с устройство проводит испытательный ток без прерывания цепи либо под воздействием тепла контакты устройства приработаются до начала размыкания, подтвержденного осциллограммой, и время включения в этом цикле может снизиться.

c) Время отключения может быть установлено более низкое по согласованию всех заинтересованных сторон.

PS-E.5.100.2 Испытательные цепи для испытаний на перегрузку и на износостойкость допускаются чисто резистивные, так что постоянная времени цепи, в основном, равна нулю. Практически в испытательной цепи может быть несколько индуктивных компонентов, это только сделает испытание более жестким.

PS-E.5.100.3 В ходе испытаний не должно быть ни электрических, ни механических пробоев. А также не должно быть установившейся дуги, перекрытий между полюсами, размыкания плавких элементов в цепи заземления и приваривания контактов.

PS-E.5.100.4 В конце испытания образец подвергают испытанию на электрическую прочность изоляции по 5.2 (таблица 5В СД) от опасных для жизни частей на землю с замкнутыми контактами, через разомкнутые контакты, между разными комплектами контактов, от контакта к катушке и от катушки на землю.

PS-E.5.100.5 Контакты должны быть нормированы на ток полной нагрузки, ожидаемый в конце разряда батарей, когда цепь разомкнута.

PS-E.5.100.6 Кроме испытания температурой в нормальных рабочих условиях оборудования, если оборудование содержит комплектующие элементы, на которые воздействует условие разряда батарей, оборудование должно тестироваться также в этом условии. Должен применяться максимальный ток нагрузки при напряжении отключения батарей до стабилизации температуры частей на пути проводников силового распределения. Все вентиляторы и оборудование, нормально выключенное в этих условиях в этом испытании не должно работать. Все комплектующие элементы, включая зажимные соединения шин и автоматические выключатели, способные превысить пределы нормальной температуры, должны работать на пределах перегрева. См. сноску h) к таблице PS-E.4В.101.

PS-E.5.100.7 Способность выдерживать постоянный ток короткого замыкания низковольтным разъединителем нагрузки (НВРН) или низковольтным разъединителем батарей (НВРБ) оценивают по методу испытания по PS-E.5.3.6.101 в их применении. Для оборудования, нормированного на 10000 А и менее, дополнительная оценка не требуется. При применении в оборудовании более, чем на 10000 А, НВРН или НВРБ не должны создавать опасности и не должны снижаться промежутки. Допустимость приваривания контактов определяют,

исходя из назначения (например, в цепи аварийной сигнализации, показывающей состояние контактора, угроза безопасности не возникнет, если контакты не разомкнуты).

PS-E.5.101 Выключатели-разъединители постоянного тока

PS-E.5.101.1 Выключатели-разъединители постоянного тока должны соответствовать конкретным стандартам на комплектующие элементы или требованиям следующих испытаний по назначению. Испытание разделения контактов проводят на основе эксплуатационного напряжения и проверки электрической прочности изоляции по 5.2 (таблица 5В СД) после требуемого циклического испытания.

PS-E.5.101.2 Для выключателей-разъединителей постоянного тока образец каждой конструкции и номинала подвергают испытанию по таблице PS-E.5.101. Буква в графе «Цикл испытаний» указывает на цикл испытаний, выполняемый на индивидуальном образце. Все испытания, обозначенные одинаковой буквой, должны проводиться на отдельном образце, ранее не испытанном, за исключением образца, ранее подвергнутого кондиционированию, который применяют по согласованию сторон.

Т а б л и ц а PS-E.5.101 – Циклы испытаний выключателей

Цикл испытаний ^{a1)}	Порядок испытаний в каждом цикле	Ссылки на пункт	Применяемые предохранители
A	1 – требования к температуре	PS-E.5.101.11	Натуральный предохранитель
B	1 – перегрузка 2 – износостойкость 3 – электрическая прочность изоляции	PS-E.5.101.12 PS-E.5.101.12 PS-E.5.101.16	Макет Макет нет
C	1 – замыкание - размыкание 2 – устойчивость к короткому замыканию 3 – электрическая прочность изоляции	PS-E.5.101.13 PS-E.5.101.14 PS-E.5.101.16	Макет Испытательный ограничитель Нет
D	1 – замыкание 2 – электрическая прочность изоляции	PS-E.5.101.15 PS-E.5.101.16	Испытательный ограничитель Нет
E	1 – прочность изоляционной поверхности и опоры	PS-E.5.101.17	Нет
^{a1)} В каждом цикле испытаний применяют отдельный образец. П р и м е ч а н и е – Если один и тот же образец используют в циклах испытаний C и D, испытание на электрическую прочность изоляции в цикле C не проводят.			

PS-E.5.101.3 Выключатель-разъединитель постоянного тока должен монтироваться способом, представляющим наиболее жесткое условие предусмотренной эксплуатации в части следующего:

- a) Размера оболочки;
- b) Промежутков между опасными для жизни частями и заземленными металлическими;
- c) монтажного положения.

PS-E.5.101.4 Дверь или крышка может быть открыта при необходимости управления

выключателем, все другие отверстия должны быть закрыты. Выводы питания должны быть соединены с цепью питания, а выводы нагрузки – с необходимым резистором или полным сопротивлением, если необходимо.

PS-E.5.101.5 Макетный предохранитель должен быть медной полосой или трубкой, имеющей размеры, эквивалентные ножи или оправке предохранителя, которая устанавливается в держателе плавкой вставки. Каждая из этих полос или трубок может быть индивидуально усилена, чтобы противостоять испытательному усилию.

PS-E.5.101.6 Для циклов испытаний В, С и D по таблице PS-E.5.101 выключатель должен испытываться с оболочкой или обесточенными частями, соединенными через 30 А трубчатый плавкий предохранитель без выдержки времени с проводником заземления. Данное соединение выполняют со стороны нагрузки ограничивающего полного сопротивления медным проводом сечением 4 мм² (10 AWG) длиной 1,83 м или меньше.

PS-E.5.101.7 Если для проведения испытания применяют механизм, то скорость замыкания и скорость размыкания должна быть не св. 75 мм/с. Конструкция приводного механизма должна обеспечивать точное введение и снятие выключателя-разъединителя.

PS-E.5.101.8 Выключатель с двумя и более номиналами выдерживаемого тока короткого замыкания должен испытываться на каждом номинале, если один из номиналов не является типовым для проверки работоспособности при других номиналах.

PS-E.5.101.9 Испытания на перегрузку, замыкание- размыкание, устойчивость к короткому замыканию и замыкание проводят с цепями, отрегулированными так, чтобы напряжение холостого хода составляло 100% – 110 % номинального напряжения выключателя. Напряжение холостого хода может быть св.110 % номинального напряжения выключателя по согласованию сторон. Цели должны иметь восстанавливающееся напряжение, равное или превышающее номинальное напряжение выключателя. Постоянную времени не указывают, однако может быть указана постоянная времени индуктивности по согласованию сторон.

PS-E.5.101.10 Во время испытаний на перегрузку, износостойкость, замыкание- размыкание, устойчивость к короткому замыканию и замыкание:

- предохранитель, соединенный с оболочкой и обесточенными частями, не должен срабатывать;
- не должно быть пробоев такого масштаба, чтобы нарушилась непрерывность монтажа опасных для жизни частей;
- не должно быть механических или электрических сбоев;
- не должно быть приваривания контактов;
- дверь должна оставаться закрытой на защелку без применения болтов или блокировок на ней (деформацию одного корпуса не считают допустимым результатом);
- опасный для жизни конец предохранителя не должен быть открытым. Конец предохранителя (натурального или макетного) не должен полностью выйти из зажима предохранителя, и токоведущий конец предохранителя не должен сделать перекрытие между зажимом предо-

хранителя и обесточенными металлическими частями;

- выключатель должен размыкаться вручную с помощью приводной рукоятки;
- головка выключателя не должна вытолкнуться из корпуса, и ни одна опасная для жизни металлическая часть не должна стать открытой.

PS-E.5.101.11 Требования к температуре

PS-E.5.101.11.1 Пока выключатель длительно пропускает номинальный ток до достижения постоянной температуры, ни одна часть не должна превысить значения температуры, указанные в 4 (таблица 4В СД) и таблице PS-E.4В.101. Температурные испытания проводят в соответствии с 4 (4.5 СД). При наличии предохранителей ни один не должен сработать.

PS-E.5.101.11.2 Испытание можно проводить при любом напряжении, в результате которого протекает номинальный ток.

PS-E.5.101.12 Испытания на перегрузку и износостойкость

PS-E.5.101.12.1 Испытания на перегрузку состоят из 50 циклов при 150 % номинального тока. Испытания на износостойкость состоят из 1000 циклов при 100 % номинального тока. Испытательное напряжение должно быть в пределах 5 % от максимального номинального напряжения.

PS-E.5.101.12.2 Частота операций должна быть пять операций в минуту или чаще по согласованию с изготовителем.

При испытании на износ ножевые контакты выключателя могут быть смазаны, если необходимо для совершения нужной операции.

PS-E.5.101.13 Испытание на замыкание – размыкание

PS-E.5.101.13.1 Выключатель должен включить и отключить 600 % своего номинального тока на протяжении пяти операций.

PS-E.5.101.13.2 Выключатель должен оставаться замкнутым в течение приблизительно 0,5 с. Частота оперирования не установлена.

Ножи и губки могут обслуживаться перед каждой операцией. Выключатель может пройти техническое обслуживание перед испытанием на устойчивость к короткому замыканию.

PS-E.5.101.13.3 Обслуживание состоит в опилке, смазке, удалении заусенцев и т.п. При обслуживании не производят демонтаж устройства и не заменяют части.

PS-E.5.101.14 Испытание на устойчивость к постоянному току короткого замыкания

PS-E.5.101.14.1 К выключателю подсоединяют цепь, способную подать максимальный выдерживаемый постоянный ток короткого замыкания, на который нормирован выключатель. Выключатель должен выдержать установленный для него ток до срабатывания устройства защиты от сверхтока. Устройство защиты от сверхтока должно быть со стороны нагрузки выключателя и может быть одним из следующих:

- для выключателей с предохранителями испытательными ограничителями по PS-E.5.101.14.4, установленными в выключателе или подсоединенными снаружи;

- для выключателей без предохранителей подсоединенными снаружи испытательными ограничителями или автоматическими выключателями, что маркировано на выключателе.

П р и м е ч а н и е – Это может быть также эквивалентный источник переменного тока.

PS-E.5.101.14.2 Данное испытание может быть проведено без устройств защиты от сверхтока, если показано, что испытательный ток поддерживался в течение периода времени, не менее равного времени срабатывания заданных устройств защиты от сверхтока на уровне этого тока.

PS-E.5.101.14.3 Выводы питания и нагрузки выключателя должны быть соединены с соответствующими выводами испытательной цепи короткими меднопроволочными проводами максимальной длины 1,22 м на вывод, каждый из которых имеет токопроводящую способность не менее номинального тока выключателя.

PS-E.5.101.14.4 Применяемые испытательные ограничители должны иметь характеристики, эквивалентные или превышающие максимальный пиковый сквозной ток (I_p) и значения I^2t , согласованные с максимальными номинальными предохранителями устройства, в котором они установлены или которыми оно защищено снаружи. Для выключателя без предохранителей, предполагается, что его защиту осуществляет максимальный предохранитель типоразмера указанного предохранителя. Испытательные ограничители подходящего размера способны устанавливаться в выключатель или макетные предохранители способны устанавливаться в выключатель с испытательными ограничителями вне выключателя.

П р и м е ч а н и е – Испытательные ограничители, применяемые для испытаний, выбирают из множества, из которого выбраны два испытанных образца, они должны соответствовать необходимым значениям.

PS-E.5.101.14.5 Допустимый ток и другие характеристики цепи определяют удобными способами.

PS-E.5.101.15 Испытание на замыкание

PS-E.5.101.15.1 Выключатель должен быть замкнут на цепь, способную обеспечить максимальный ток короткого замыкания, на который нормирован выключатель.

PS-E.5.101.15.2 Условия испытания на замыкание такие же, как для испытание на устойчивость к току короткого замыкания. Полное физическое замыкание контактов выключателя устанавливать нет необходимости.

PS-E.5.101.16 Испытание электрической прочности изоляции

PS-E.5.101.16.1 После испытаний по PS-E.5.101.11 — PS-E.5.101.15 проводят испытание электрической прочности на усиленной изоляции или на основной или дополнительной изоляции, составляющей часть двойной изоляции, если происходит что-то из нижеперечис-

ленного:

- а) расстояние утечки или воздушный зазор снижен против значения по 2.10 (2.10 СД); или
- б) изоляция демонстрирует видимые признаки повреждения; или
- с) изоляция не может быть обследована.

PS-E.5.101.16.2 Испытание проводят, как указано в 5.3 (5.3.2 СД), после того, как она охладится до комнатной температуры.

PS-E.5.101.17 Прочность изоляционного основания и опоры

PS-E.5.101.17.1 Изоляционное основание выключателя-разъединителя постоянного тока не должно быть повреждено во время крепления коротких отрезков проводников номинальной проводящей способности моментом, составляющим 110 % наибольшего значения момента, установленного для выключателя.

PS-E.5.101.17.2 Считают, что повреждение произошло, если изоляционный материал основания растрескался или а основание развернулось, а упоры, углубления или другие средства, препятствующие вращению не выполняют предназначенную им функцию; полосы или шины отогнуты или перекручены; а элементы в электрических соединениях сместились. Небольшие сколы и отслоения ломкого изоляционного материала допустимы, если отсутствуют другие нарушения его характеристик. Моментный изгиб металлических элементов без постоянной деформации допустим.

PS-E.5.3.6 Испытания

Для оборудования, нормированного на выдерживаемый постоянный ток короткого замыкания 10000 А и менее испытания на устойчивость не требуются, за исключением параметров прерывания устройств защиты от сверхтоков. Требования к испытанию и конструкции для оборудования на выдерживаемый постоянный ток короткого замыкания св. 10000 А – на рассмотрении. До тех пор, пока требования не определены, комплектующие элементы в цепи оценивают на гарантию безопасности в условиях первичного отказа, установленного на выходе распределения (или каждого типа распределения). Это выполняется с батарейным источником питания, в тором расчетная выходная способность тока короткого замыкания такая же или больше параметра выдерживаемого постоянного тока короткого замыкания оцениваемого оборудования. Отказ устанавливают с применением провода максимального сечения, указанного для присоединения при минимально возможной для испытательной установки длине и указанных устройствах защиты от сверхтока. Испытательная установка должна содержать контактор или реле (или другое подходящее устройство) с достаточным номиналом для установления закоротки и шунтирования с измерительным устройством, способным уловить пиковый ток. Внутри оборудования не должно быть длительного снижения промежутков или возникновения опасностей.

Дополнения к приложению PS-E
Приложение PS-E.A
(обязательное)

Нормативные ссылки

Для применения настоящего стандарта необходимы следующие ссылочные документы.
Для датированных ссылок применяют только указанные издания ссылочного документа.

По приложению PS-P со следующим дополнением:

IEC 60417:2002 Graphical symbols for use on equipment (Графические обозначения, применяемые на оборудовании)

ISO 7000:2004 Graphical symbols for use on equipment — Index and synopsis (Графические символы, наносимые на оборудование. Регистрационные символы)

Приложение PS-F
(справочное)

Руководство по маркировке и инструкциям по монтажу для правильного выбора источников питания, применяемых в оборудовании информационных технологий

П р и м е ч а н и е – Ссылки на настоящий стандарт в данном приложении относят к основной части этого стандарта, а перекрестные ссылки на другие стандарты помечены (СД) для удобства пользователя.

PS-F.1 В дополнение к маркировке, приведенной в 1.7 (1.7.1 СД), следующая информация может быть маркирована на источниках питания или приведена в инструкциях по монтажу:

- a) номинальное выходное напряжение (напряжения);
- b) номинальный выходной ток (токи);
- c) номинальная выходная частота или диапазон частот или символ напряжения постоянного тока;
- d) общая максимальная выходная мощность, если она меньше суммы мощностей отдельных выходов;
- e) параметры и тип защиты от сверхтоков, предусмотренной в конечном изделии, если она не входит в состав источника питания;
- f) выходной ток (токи) короткого замыкания.

PS-F.2 Может быть маркирован на источнике питания или приведен в инструкции по монтажу один из следующих классификационных уровней:

- a) Уровень 0. Классификационный Уровень 0 (L0) для источников питания, требующих специальных дополнительных функций или которым нужна связь с головным оборудованием для того, чтобы отвечать предъявляемым требованиям;
- b) Уровень 1. Классификационный Уровень 1 (L1) для источников питания с выходными цепями, не пригодными или не исследованными на пригодность для цепей БСНН или НТС;
- c) Уровень 2. Резервный;
- d) Уровень 3S. Классификационный Уровень 3 (L3S) для источников питания с выходными цепями, отвечающими всем требованиям к цепям БСНН и которые при любом условии выходной перегрузки не превысят 240 ВА (т.е. выходы для цепей БСНН и для неопасных энергетических уровней);
- e) Уровень 3T1. Классификационный Уровень 3 (L3T1) для источников питания с выход-

ными цепями, отвечающими всем требованиям к цепям НТС-1 и которые при любом условии выходной перегрузки не превысят 240 ВА (т.е выходы для цепей НТС-1 и для неопасных энергетических уровней);

f) Уровень 4S. Классификационный Уровень 4 (L4S) для источников питания с выходными цепями, отвечающими всем требованиям к цепям БСНН и которые пригодны для прямого включения в телекоммуникационную сеть.

Примечание – Выход пригоден для прямого включения в телекоммуникационную сеть, если ток ограничен до 1,3 А собственным полным сопротивлением или устройством защиты от сверхтока не более, чем на 1 А, см. 6 (6.3 СД);

g) Уровень 4T1. Классификационный Уровень 4 (L4T1) для источников питания с выходными цепями, отвечающими всем требованиям к цепям НТС-1 и которые пригодны для прямого включения в телекоммуникационную сеть;

h) Уровень 4T2. Классификационный Уровень 4 (L4T2) для источников питания с выходными цепями, отвечающими всем требованиям к цепям НТС-2 и которые пригодны для прямого включения в телекоммуникационную сеть;

i) Уровень 4T3. Классификационный Уровень 4 (L4T3) для источников питания с выходными цепями, отвечающими всем требованиям к цепям НТС-3 и которые пригодны для прямого включения в телекоммуникационную сеть;

j) Уровень 5S. Классификационный Уровень 5 (L5S) для источников питания с выходными цепями, отвечающими всем требованиям к цепям БСНН (никаких ограничений по выходу ВА);

k) Уровень 5T1. Классификационный Уровень 5 (L5T1) для источников питания с выходными цепями, отвечающими всем требованиям к цепям НТС-1(никаких ограничений по выходу ВА);

l) Уровень 5T2. Классификационный Уровень 5 (L5T2) для источников питания с выходными цепями, отвечающими всем требованиям к цепям НТС-2 (никаких ограничений по выходу ВА);

m) Уровень 5T3. Классификационный Уровень 5 (L5T3) для источников питания с выходными цепями, отвечающими всем требованиям к цепям НТС-3 (никаких ограничений по выходу ВА);

n) Уровень 6. Классификационный Уровень 6, указывающий на источник питания с многочисленными выходами, имеющий выходные цепи в любой комбинации уровней 1, 3, 4 и 5.

Примечание 2 – Допускаются дополнительные маркировки при условии, что они не внесут путаницы.

Примечание 3 – Условия допустимости, если имеются, должны быть внесены в инструк-

ции.

PS-F.3 Может быть маркирован на источнике питания или приведен в инструкции по монтажу один из следующих методов классификации:

- a) Метод 1. Классификация M1 для источников питания, использующих метод 1 для изоляции цепей БСНН или НТС от первичной цепи или от цепей опасного напряжения;
- b) Метод 2. Классификация M2 для источников питания, использующих метод 2 для изоляции цепей БСНН или НТС от первичной цепи или от цепей опасного напряжения;
- c) Метод 3. Классификация M3 для источников питания, использующих метод 3 для изоляции цепей БСНН или НТС от первичной цепи или от цепей опасного напряжения;
- d) Метод 4. Классификация M4 для источников питания с многочисленными выходами, имеющими цепи БСНН или НТС, изолированные от первичной цепи или от цепей опасного напряжения любой комбинацией методов 1, 2, и 3.

Примечание – Пример — Выход источника питания, обозначенный L3M1, означает, что:

- a) это цепь БСНН;
- b) он изолирован от первичной цепи двойной или усиленной изоляцией;
- c) в любом условии перегрузки 240 ВА не превышено.

Приложение PS-P
(обязательное)
Нормативные ссылки

Для применения настоящего стандарта необходимы следующие ссылочные документы. Для датированных ссылок применяют только указанные издания ссылочного документа.

По приложению P (СД) со следующими дополнениями:

IEC 60065:2001 Audio, video and similar electronic apparatus – Safety requirements (Аудио-, видеоаппаратура и аналогичная электронная аппаратура. Требования техники безопасности)

IEC 60146-1-1:1991 Semiconductor convertors – General requirements and line commutated convertors – Part 1-1: Specifications of basic requirements (Преобразователи полупроводниковые. Общие требования и линейные коллекторные преобразователи Часть 1-1. Технические условия на основные требования)

IEC 60364-4-41:2001 Electrical installations of buildings – Part 4-41: Protection for safety – Protection against electric shock (Электрические установки зданий. Часть 4-41. Защита для обеспечения безопасности. Защита от электрического удара)

IEC 60417:2002 Graphical symbols for use on equipment (Графические обозначения, применяемые на оборудовании)

IEC 61347-2-2:2000 Lamp controlgear – Part 2-2: Particular requirements for d.c. or a.c. supplied electronic step-down convertors for filament lamps (Аппаратура управления ламповая. Часть 2-2. Частные требования к электронным понижающим преобразователям с питанием от постоянного или переменного тока для ламп накаливания)

IEC 61558-1:2005 Safety of power transformers, power supplies, reactors and similar products – Part 1: General requirements and tests (Трансформаторы силовые, блоки питания, реакторы и аналогичные изделия. Безопасность. Часть 1. Общие требования и испытания)

IEC 62040-1-1:2004 Uninterruptible power systems (UPS) – Part 1-1: General and safety requirements for UPS used in operator access areas (Источники бесперебойного питания. Часть 1-1: Общие требования и требования безопасности для ИБП, используемые в зонах доступа оператора)

Приложение ДА
(обязательное)

**Сведения о соответствии межгосударственных
стандартов ссылочным международным стандартам**

Таблица ДА.1 – Сведения о соответствии межгосударственных стандартов ссылочным международным стандартам

Обозначение и наименование международного стандарта (международного документа)	Степень соответствия	Обозначение и наименование межгосударственного стандарта
IEC 60027(все части) Обозначения буквенные, применяемые в электротехнике	–	*
IEC 60065:2001 Аудио-, видеоаппаратура и аналогичная электронная аппаратура. Требования техники безопасности	IDT	ГОСТ IEC 60065—2011 Аудио-, видео- и аналогичная электронная аппаратура. Требования безопасности
IEC 60068-2-6:1995 Воздействующие факторы внешней среды. Часть 2. Испытания. Испытание Fc. Вибрация (синусоидальная)	–	*
IEC 60083:2004 Штепсели и розетки бытового и аналогичного общего назначения, стандартизованные в странах-членах IEC	–	*
IEC 60085:2004 Электрическая изоляция. Классификация по термическим свойствам	–	*
IEC 60127 (все части) Предохранители плавкие миниатюрные	–	*
IEC 60130-2:1965 Соединители на частоты до 3МГц. Часть 2. Соединители для радиоприемников и применяемой с ними акустической аппаратуры	–	*
IEC 60130-9:2000 Соединители на частоты до 3 МГц. Часть 9. Цилиндрические соединители для радиоаппаратуры и связанной с ней акустической аппаратурой	–	*
IEC 60146-1-1:1991 Преобразователи полупроводниковые. Общие требования и линейные коллекторные преобразователи Часть 1-1. Технические условия на основные требования	–	*
IEC 60167:1964 Материалы электроизоляционные твердые. Методы испытаний и определение сопротивления изоляции	–	*

Продолжение таблицы ДА.1

Обозначение и наименование международного стандарта (международного документа)	Степень соответствия	Обозначение и наименование межгосударственного стандарта
IEC 60169-2:1965 Соединители радиочастотные. Часть 2. Коаксиальный несогласованный соединитель	—	*
IEC 60169-3:1965 Соединители радиочастотные. Часть 3. Двухштырьковые соединители для двухпроводных фидеров симметричных антенн	—	*
IEC 60249-2 (все части) Основные материалы печатных схем		ГОСТ 26246 Материал электроизоляционный фольгированный
IEC 60309 (все части) Вилки, розетки и соединители промышленного назначения	IDT	ГОСТ 30849 (все части) Вилки, штепсельные розетки и соединительные устройства промышленного назначения
IEC 60320 (все части) Соединители электроприборов бытового и аналогичного общего назначения	IDT	ГОСТ 30851 (все части) Соединители электрические бытового и аналогичного назначения
IEC 60320-1:2001 Соединители электроприборов бытового и аналогичного общего назначения. Часть 1. Общие требования	IDT	ГОСТ 30851-1-2002 Соединители электрические бытового и аналогичного назначения. Часть 1. Общие требования и методы испытаний
IEC 60320-2-2:1998 Соединители электроприборов бытового и аналогичного общего назначения. Часть 2-3. Соединители со степенью защиты выше IPXO	IDT	ГОСТ 30851-2-2-2002 Соединители электрические бытового и аналогичного назначения. Часть 2-2. Дополнительные требования к вилкам и розеткам для взаимного соединения в приборах и методы испытаний
IEC 60364-4-41:2001 Электрические установки зданий. Часть 4-41. Защита для обеспечения безопасности. Защита от электрического удара	—	*
IEC 60384-1:1982 Конденсаторы постоянной емкости для электронной аппаратуры. Часть 1. Общие технические условия	—	*
IEC 60384-14:1993 Конденсаторы постоянной емкости для электронной аппаратуры. Часть 14. Групповые технические условия: Конденсаторы постоянной емкости для подавления радиопомех и подключения к питающей магистрали Изменение 1 (1995)	IDT	ГОСТ МЭК 384-14—95 Конденсаторы постоянной емкости для электронной аппаратуры. Часть 14. Групповые технические условия на конденсаторы постоянной емкости для подавления электромагнитных помех и соединения с питающими магистралями

Продолжение таблицы ДА.1

Обозначение и наименование международного стандарта (международного документа)	Степень соответствия	Обозначение и наименование межгосударственного стандарта
IEC 60417:2002 Графические обозначения, применяемые на оборудовании	—	*
IEC 60445:1999 Интерфейс человек-машина, маркировка, идентификация. Основные принципы и принципы безопасности. Идентификация выводов, концов проводов и проводников электрооборудования	—	*
IEC 60447:2004 Интерфейс человек-машина. Основные принципы безопасности, маркировка и идентификация. Принципы включения	—	*
IEC 60529:2001 Степени защиты, обеспечиваемые корпусами (Код IP)	IDT	ГОСТ 14254-96 Степени защиты, обеспечиваемые оболочками (Код IP)
IEC 60664-1:2002 Координация изоляции для оборудования в низковольтных системах. Часть 1. Принципы, требования и испытания	—	*
IEC 60664-3:2003 Координация изоляции для оборудования в низковольтных системах. Часть 3. Использование покрытия, герметизации или заливки для защиты от загрязнения	—	*
IEC 60695 (все части) Вставки плавкие тепловые. Требования и руководство по применению	—	*
IEC 60695-2-2:1991 Испытание на пожароопасность. Часть 2. Методы испытаний. Раздел 2. Испытание пламенем горелки	IDT	ГОСТ 27484-87 Испытания на пожароопасность. Методы испытаний. Испытания горелкой с игольчатым пламенем
IEC 60695-11-10:1999 Испытания на пожароопасность. Часть 11-10. Пламя для испытания. Методы испытания горизонтальным и вертикальным пламенем мощностью 50 Вт	—	*

Продолжение таблицы ДА.1

Обозначение и наименование международного стандарта (международного документа)	Степень соответствия	Обозначение и наименование межгосударственного стандарта
IEC 60707:1999 Воспламеняемость твердых неметаллических материалов, открытых воздействию источников горения. Перечень методов испытания (Указанный стандарт заменен стандартами IEC 60695-11-10 и IEC 60695-11-20 (2003))	IDT	ГОСТ 28779-90 Материалы электроизоляционные твердые. Методы определения воспламеняемости под воздействием источника зажигания
IEC 60730 (все части) Устройства управления автоматические электрические бытового и аналогичного назначения	IDT	ГОСТ МЭК 730 (все части) Автоматические электрические управляющие устройства бытового и аналогичного назначения
IEC 60730-1:2003 Устройства управления автоматические электрические бытового и аналогичного назначения. Часть 1. Общие требования	IDT	ГОСТ МЭК 730 -1-95 Автоматические электрические управляющие устройства бытового и аналогичного назначения. Общие требования и методы испытаний
IEC 60884 (все части) Вилки и розетки бытового и аналогичного назначения	IDT	ГОСТ 30988 (все части) Соединители электрические штепсельные бытового и аналогичного назначения
IEC 60906 (все части) Вилки и штепсельные розетки по системе IEC бытового и аналогичного назначения	–	*
IEC 60906-1:1986 Вилки и штепсельные розетки по системе IEC бытового и аналогичного назначения. Часть 1. Вилки и штепсельные розетки на 16 А 250 В переменного тока	–	*
IEC 61010-1:2001 Требования к безопасности электрооборудования для проведения измерений, управления и лабораторного использования. Часть 1. Общие требования	–	*
IEC 61032:1997 Защита людей и оборудования, обеспечиваемая корпусами. Щупы для проверки	IDT	ГОСТ МЭК 61032-2002 Защита людей и оборудования, обеспечиваемая оболочками. Щупы испытательные
IEC 61040:1990 Детекторы, контрольно-измерительные приборы и оборудование для измерения мощности и энергии лазерного излучения	–	*

Окончание таблицы ДА.1

Обозначение и наименование международного стандарта (международного документа)	Степень соответствия	Обозначение и наименование межгосударственного стандарта
IEC 61051-2:1991 Варисторы для электронного оборудования. Часть 2. Групповые технические условия на варисторы для подавления импульсного перенапряжения	—	*
IEC 61058-1:2001 Выключатели для электроприборов. Часть 1. Общие требования	IDT	ГОСТ МЭК 61058-1—2002 Выключатели для электроприборов. Часть 1. Общие требования и методы испытаний
IEC 61347-2-2:2000 Аппаратура управления ламповая. Часть 2-2. Частные требования к электронным понижающим преобразователям с питанием от постоянного или переменного тока для ламп накаливания	—	*
IEC 62040-1-1:2004 Источники бесперебойного питания. Часть 1-1. Общие требования и требования безопасности для ИБП, используемые в зонах доступа оператора	—	*
IEC 62151:2000 Выключатели для электроприборов. Часть 1. Общие требования	IDT	ГОСТ IEC 62151—2013 Безопасность оборудования соединяемого электрически с телекоммуникационными сетями
ISO 306:2004 Пластмассы. Термопластичные материалы. Определение температуры размягчения по Вика	IDT	ГОСТ 15088—83 Пластмассы. Метод определения температуры размягчения термопластов по Вика
ISO 7000:2004 Графические символы, наносимые на оборудование. Регистрационные символы	—	*
<p>* Соответствующий межгосударственный стандарт отсутствует. До его принятия рекомендуется использовать перевод на русский язык данного межгосударственного стандарта или гармонизируемый с ним национальный (государственный) стандарт страны, на территории которой применяется настоящий стандарт. Информация о наличии перевода данного международного стандарта в национальном фонде стандартов или в ином месте, а также информация о действии на территории страны соответствующего национального (государственного) стандарта публикуется в указателях национальных (государственных) стандартов, издаваемых в этих государствах, а также в сети Интернет на сайтах соответствующих национальных органов по стандартизации.</p> <p>Примечание – В настоящей таблице использованы следующие условные обозначения степени соответствия стандартов:</p> <ul style="list-style-type: none"> - IDT – идентичные стандарты; - MOD – модифицированные стандарты. 		

Таблица ДА.2 – Сведения о соответствии межгосударственных стандартов ссылочным международным стандартам другого года издания

Обозначение и наименование международного стандарта (международного документа)	Обозначение и наименование международного стандарта (международного документа) другого года издания	Степень соответствия	Обозначение и наименование межгосударственного стандарта
IEC 60270:2000 Методы испытаний высоким напряжением. Измерения частичных разрядов	IEC 60270:1981 Измерения частичных разрядов	MOD	ГОСТ 21023-75 Трансформаторы силовые. Методы измерений характеристик частичных разрядов при испытаниях напряжением промышленной частоты
IEC 60691:1993 Термopредохранители. Требования и руководство по применению	IEC 60691:2002 Вставки плавкие тепловые. Требования и руководство по применению	IDT	ГОСТ IEC 60691—2012 Вставки плавкие. Требования и руководство по применению
IEC 60825-1:2001 Безопасность лазерных устройств. Часть 1. Классификация и требования к аппаратуре	IEC 60825-1(2007) Безопасность лазерных устройств. Часть 1. Классификация и требования к аппаратуре	IDT	ГОСТ IEC 60825-1—2013 Безопасность лазерной аппаратуры. Часть 1. Классификация оборудования, требования и руководство для пользователей
IEC 61558-1:2005 Трансформаторы силовые, блоки питания, реакторы и аналогичные изделия. Безопасность. Часть 1. Общие требования и испытания	IEC 61558-1(2005)/Amd.1(2009) Трансформаторы силовые, блоки питания, реакторы и аналогичные изделия. Безопасность. Часть 1. Общие требования и испытания. Изменение 1	IDT	ГОСТ IEC 61558-1—2012 Безопасность силовых трансформаторов, блоков питания, электрических реакторов и аналогичных изделий. Часть 1. Общие требования и испытания
<p>Примечание – В настоящей таблице использованы следующие условные обозначения степени соответствия стандартов:</p> <ul style="list-style-type: none"> - IDT – идентичные стандарты; - MOD – модифицированные стандарты. 			

Библиография

- IEC 60601-1:1988 Medical electrical equipment – Part 1: General requirements for safety
(Электроаппаратура медицинская. Часть 1. Общие требования к общей безопасности)
- IEC 60601-1:2005 Medical electrical equipment – Part 1: General requirements for basic safety and essential performance (Электроаппаратура медицинская. Часть 1. Общие требования к общей безопасности и существенные рабочие характеристики)
- IEC 60950:1999 Safety of information technology equipment (Безопасность оборудования информационных технологий)
- IEC 60950-1:2001 Information technology equipment – Safety – Part 1: General requirements
(Оборудование информационных технологий. Безопасность. Часть 1. Общие требования)

УДК 621.311.6 : 006.354

МКС 29.200

E65

Ключевые слова: источники питания, требования к безопасности источников питания

Подписано в печать 30.03.2015.

Формат 60x84¹/₈.

Подготовлено на основе электронной версии, предоставленной разработчиком стандарта

ФГУП «СТАНДАРТИНФОРМ»

123995 Москва, Гранатный пер., 4.
www.gostinfo.ru info@gostinfo.ru