

**ОЦЕНКА И КОНТРОЛЬ
ЭКСПЛУАТАЦИОННЫХ ПАРАМЕТРОВ
РЕНТГЕНОВСКОЙ АППАРАТУРЫ
В ОТДЕЛЕНИЯХ (КАБИНЕТАХ)
РЕНТГЕНОДИАГНОСТИКИ**

Часть 3-3

**Характеристики изображений рентгеновских аппаратов
для цифровой субтракционной ангиографии (ЦСА).
Приемочные испытания**

Издание официальное

БЗ 1—2001/470

ГОСТАНДАРТ РОССИИ
Москва

Предисловие

1 РАЗРАБОТАН Всероссийским научно-исследовательским и испытательным институтом медицинской техники (ВНИИИМТ)

ВНЕСЕН Техническим комитетом по стандартизации ТК 411 «Аппараты и оборудование для лучевой диагностики, терапии и дозиметрии»

2 ПРИНЯТ И ВВЕДЕН В ДЕЙСТВИЕ Постановлением Госстандарта России от 30 октября 2001 г. № 442-ст

3 Настоящий стандарт представляет собой аутентичный текст международного стандарта МЭК 611223-3-3—96 «Оценка и контроль эксплуатационных параметров рентгеновской аппаратуры в отделениях (кабинетах) рентгенодиагностики. Часть 3-3. Характеристики изображений рентгеновских аппаратов для цифровой субтракционной ангиографии (ЦСА). Приемочные испытания»

4 ВВЕДЕН ВПЕРВЫЕ

© ИПК Издательство стандартов, 2001

Настоящий стандарт не может быть полностью или частично воспроизведен, тиражирован и распространен в качестве официального издания без разрешения Госстандарта России

II

Содержание

1 Область применения	1
2 Нормативные ссылки	1
3 Определения	2
4 Общие требования к приемочным испытаниям	2
5 Методика испытаний рентгеновских аппаратов для ЦСА	4
6 Протокол испытаний	6
Приложение А Указатель терминов	7
Приложение В Пример фантома ЦСА без секции для проверки компенсации	8
Приложение С Пример фантома ЦСА с секцией для проверки компенсации	10

Введение

Настоящий стандарт является прямым применением международного стандарта МЭК 61223-3-3—96 «Оценка и контроль эксплуатационных параметров рентгеновской аппаратуры в отделениях (кабинетах) рентгенодиагностики. Часть 3-3. Характеристики изображений рентгеновских аппаратов для цифровой субтракционной ангиографии (ЦСА). Приемочные испытания», подготовленного Подкомитетом 62В «Аппараты для лучевой диагностики» Технического комитета МЭК 62 «Изделия медицинские электрические».

В настоящем стандарте используемые термины выделены прописным шрифтом.

ГОСУДАРСТВЕННЫЙ СТАНДАРТ РОССИЙСКОЙ ФЕДЕРАЦИИ

ОЦЕНКА И КОНТРОЛЬ ЭКСПЛУАТАЦИОННЫХ ПАРАМЕТРОВ
РЕНТГЕНОВСКОЙ АППАРАТУРЫ В ОТДЕЛЕНИЯХ (КАБИНЕТАХ)
РЕНТГЕНОДИАГНОСТИКИ

Часть 3-3

Характеристики изображений рентгеновских аппаратов для цифровой субтракционной ангиографии (ЦСА). Приемочные испытания

Evaluation and routine testing in medical imaging departments. Part 3-3.
Imaging performance of X-ray equipment for digital subtraction angiography (DSA). Acceptance tests.

Дата введения 2003—01—01

1 Область применения

1.1 Область распространения

Настоящий стандарт устанавливает характеристики изображения, получаемого с помощью РЕНТГЕНОВСКОГО АППАРАТА для цифровой субтракционной ангиографии (ЦСА) с системой визуализации, который состоит из рентгеновского генератора с излучателем, приемника изображения — рентгенотелевизионной системы с УСИЛИТЕЛЕМ РЕНТГЕНОВСКОГО ИЗОБРАЖЕНИЯ (УРИ), средств преобразования изображения в цифровую форму и средств обработки цифрового изображения, системы сохранения и преобразования изображения, включая субтракцию, а также ВИДЕОКОНТРОЛЬНЫХ УСТРОЙСТВ (мониторов).

Требования настоящего стандарта не распространяются на аппараты для цифровой рентгенодиагностики общего назначения. Если в таких аппаратах предусмотрена функция ЦСА, то применение стандарта ограничено только этой функцией аппаратов.

Требования настоящего стандарта являются обязательными.

1.2 Цель

Настоящий стандарт устанавливает:

- эксплуатационные характеристики узлов РЕНТГЕНОВСКОГО АППАРАТА, влияющие на качество изображения;
- методы испытаний, позволяющие установить, что значения измеряемых характеристик находятся в нормируемых пределах.

Эти методы основаны на неинвазивных измерениях, проводимых с использованием соответствующего испытательного оборудования в процессе или после установки аппарата. Утвержденные отчеты таких испытаний после установки аппарата могут быть использованы при проведении контрольных измерений.

Целью контроля является проверка соответствия качества изображения установленным требованиям, а также выявление нарушений в работе аппарата, влияющих на качество изображения.

Настоящий стандарт не устанавливает допуски на характеристики качества изображения, требования механической и электрической безопасности, а также механические, электрические характеристики аппарата и вопросы программного обеспечения, за исключением характеристик, непосредственно влияющих на качество изображения.

2 Нормативные ссылки

В настоящем стандарте использованы ссылки на следующие стандарты:

ГОСТ Р МЭК 878—95 Графические символы, наносимые на медицинские электрические изделия

ГОСТ 30324.0—95 (МЭК 601-1—88) / ГОСТ Р 50267.0—92 (МЭК 601-1—88) Изделия медицинские электрические. Часть 1. Общие требования безопасности

Издание официальное

1

ГОСТ Р 50267.0.3—99 Изделия медицинские электрические. Часть 1. Общие требования безопасности. 3. Общие требования к защите от излучения в диагностических рентгеновских аппаратах

ГОСТ Р 50267.7—95 Изделия медицинские электрические. Часть 2. Частные требования безопасности к рентгеновским питающим устройствам диагностических рентгеновских аппаратов

ГОСТ Р 51746—2001 (МЭК 61223-1—93) Оценка и контроль эксплуатационных параметров рентгеновской аппаратуры в отделениях (кабинетах) рентгенодиагностики. Общие требования

ГОСТ Р 51817—2001 (МЭК 61223-2-5—94) Оценка и контроль эксплуатационных параметров рентгеновской аппаратуры в отделениях (кабинетах) рентгенодиагностики. Часть 2-5. Испытания на постоянство параметров. Видеоконтрольные устройства

ГОСТ Р МЭК 61223-2-4—2001 Оценка и контроль эксплуатационных параметров рентгеновской аппаратуры в отделениях (кабинетах) рентгенодиагностики. Часть 2-4. Испытания на постоянство параметров. Мультиформатные камеры

МЭК 417N—95* Графические символы, наносимые на аппаратуру. Алфавитный указатель, обзор и подбор отдельных листов. Дополнение № 13

МЭК 60788—84* Медицинская радиационная техника. Термины и определения

ИСО 2092—81* Легкие металлы и их сплавы. Коды обозначения на основе химических символов

3 Определения

3.1 Степень обязательности требований

В настоящем стандарте использованы следующие вспомогательные термины:

должен — соответствие требованиям обязательно;

рекомендуется — соответствие требованиям рекомендовано, но необязательно;

может — используется для описания допустимых путей достижения соответствия настоящим требованиям;

установленный — при употреблении в сочетании с параметрами или условиями относится к конкретному значению или стандартизованному положению, обычно к таким, которые установлены стандартом или требованиями закона (МЭК 60788-, определение МР-74-01);

нормируемый — при употреблении в сочетании с параметрами или условиями относится к нормам или положениям, которые подлежат выбору для рассматриваемых целей и обычно указываются в ЭКСПЛУАТАЦИОННЫХ ДОКУМЕНТАХ (МЭК 60788-, определение МР-74-02).

3.2 Используемые термины

В настоящем стандарте термины, напечатанные прописными буквами, используют в соответствии с МЭК 60788, ГОСТ Р 50267.0, ГОСТ Р 51746, ГОСТ Р МЭК 61223-2-4, ГОСТ Р 51817 и 3.3 настоящего стандарта (приложение А).

3.3 Определения терминов

3.3.1 **АРТЕФАКТ**: Видимая на изображении структура, которая не является структурой объекта и появление которой не является следствием влияния ФУНКЦИИ ПЕРЕДАЧИ МОДУЛЯЦИИ системы или шумов.

3.3.2 **КОНТРАСТНАЯ ЧУВСТВИТЕЛЬНОСТЬ ЦСА**: Способность системы ЦСА воспроизводить малоконтрастные глубокорасположенные структуры.

3.3.3 **ПРОСТРАНСТВЕННОЕ РАЗРЕШЕНИЕ ЦСА**: Способность системы ЦСА воспроизводить мелкие структуры высокой контрастности.

Примечание — Пространственное разрешение зависит от технических характеристик системы ЦСА и зрения оператора.

3.3.4 **ДИНАМИЧЕСКИЙ ДИАПАЗОН**: Диапазон ОСЛАБЛЕНИЯ излучения, в котором может быть использована субтракция.

4 Общие требования к ПРИЕМОЧНЫМ ИСПЫТАНИЯМ

4.1 Общие положения

Целью ПРИЕМОЧНЫХ ИСПЫТАНИЙ является проверка нахождения нормируемых характеристик в установленных пределах. Характеристики установлены в стандартах, контракте на поставку, техническом описании или других нормативных документах. Прежде, чем приступить к

* Международные стандарты — во ВНИИКИ Госстандарта России.

контролю, проводят идентификацию испытуемого аппарата и его узлов. РЕНТГЕНОВСКИЙ АППАРАТ и его узлы должны быть четко идентифицированы, например наименованием типа и СЕРИЙНЫМ НОМЕРОМ, и проверены на соответствие контракту на поставку. Необходимо также проверить ЭКСПЛУАТАЦИОННЫЕ ДОКУМЕНТЫ, включая протоколы испытаний, комплектность поставки и соответствие документов поставленному аппарату.

ВИДЕОКОНТРОЛЬНОЕ УСТРОЙСТВО и МУЛЬТИФОРМАТНАЯ КАМЕРА должны обеспечить получение качественного изображения.

Реализация ЦСА основана на цифровой телевизионной технике в УРИ, обеспечивающем также возможность рентгенографии. Испытания УРИ в режиме РЕНТГЕНОСКОПИИ следует проводить до контроля функции ЦСА или одновременно с ним. Методика контроля УРИ в режиме РЕНТГЕНОСКОПИИ и при его применении в общей рентгенологии приведена в МЭК 61223-3-1.

При ПРИЕМОЧНЫХ ИСПЫТАНИЯХ измерения рекомендуется проводить неинвазивным (бесконтактным) методом. При необходимости проведения инвазивных испытаний аппарат после испытаний должен быть восстановлен в первоначальном виде.

4.2 Документы и исходные данные для испытаний

В комплект поставки РЕНТГЕНОВСКОГО АППАРАТА должны входить следующие документы:

- декларация изготовителя о соответствии РЕНТГЕНОВСКОГО АППАРАТА стандартам серии ГОСТ Р 50267;
- перечень заказанных узлов, частей и комплекта поставки;
- технические данные аппарата, согласованные между поставщиком и заказчиком;
- протоколы заводских испытаний или испытаний после монтажа аппарата, включающие наиболее важные характеристики, влияющие на качество изображения, например НОМИНАЛЬНОЕ ЗНАЧЕНИЕ ФОКУСНОГО ПЯТНА;
- ИНСТРУКЦИЯ ПО ЭКСПЛУАТАЦИИ и сведения, необходимые для обеспечения нормальной работы ИЗДЕЛИЯ;
- сведения об условиях эксплуатации РЕНТГЕНОВСКОГО АППАРАТА, в частности сведения, включающие ограничения области испытаний, например специальные рабочие места;
- руководство по периодичности и объему технического обслуживания;
- протоколы ранее проведенных испытаний (при необходимости);
- сведения о технических изменениях.

4.3 Условия испытаний

Различают следующие методы испытаний:

- визуальный осмотр;
- функциональные испытания;
- проверка пределов изменения характеристик аппарата;
- определение фактических значений характеристик аппарата.

Испытания следует проводить со всеми РАЗМЕРАМИ ВХОДНОГО ПОЛЯ УРИ и всеми параметрами ПУЧКА РЕНТГЕНОВСКОГО ИЗЛУЧЕНИЯ, используемыми в клинической практике. Программа испытаний должна быть одобрена лицом, ответственным за испытание, и пользователем.

Все необходимые для воспроизведения данные, используемые при испытаниях, вместе с результатами испытаний должны быть занесены в протокол. Необходимо также занести в протокол место и дату проведения испытаний, а также фамилии лиц, проводивших их.

4.4 Проверяемые характеристики

Объектом ПРИЕМОЧНЫХ ИСПЫТАНИЙ являются:

- идентификация ИЗДЕЛИЯ;
- проверка документации;
- визуальная оценка и проверка функционирования;
- ВОЗДУШНАЯ КЕРМА для получения одного изображения (кадра);
- ДИНАМИЧЕСКИЙ ДИАПАЗОН;
- КОНТРАСТНАЯ ЧУВСТВИТЕЛЬНОСТЬ ЦСА;
- ПРОСТРАНСТВЕННОЕ РАЗРЕШЕНИЕ ЦСА;
- АРТЕФАКТЫ;
- компенсация нелинейности ОСЛАБЛЕНИЯ (при необходимости).

4.5 Испытательное оборудование, включая ФАНТОМЫ и ТЕСТ-ОБЪЕКТЫ

4.5.1 Общие положения

Используемые при проведении ПРИЕМОЧНЫХ ИСПЫТАНИЙ измерительные приборы

должны иметь свидетельство о поверке в соответствии с нормативным документом (методикой или инструкцией по поверке).

4.5.2 КЕРМАМЕТР

Прибор для измерения ВОЗДУШНОЙ КЕРМЫ должен обеспечивать измерение не менее 1 мкГр для единичных ОБЛУЧЕНИЙ или 10 мкГр для серийных ОБЛУЧЕНИЙ с общей погрешностью в пределах $\pm 10\%$, включая рекомбинационные потери, обусловленные МОЩНОСТЬЮ ВОЗДУШНОЙ КЕРМЫ (до 2 Гр/с и ВРЕМЕНЕМ НАГРУЗКИ до 1 мс), и погрешности, возникающие из-за неравномерной чувствительности КЕРМАМЕТРА к энергии и СПЕКТРУ РЕНТГЕНОВСКОГО ИЗЛУЧЕНИЯ.

4.5.3 Условия визуального контроля

Если возможности зрения недостаточны, то для визуального контроля следует использовать соответствующие оптические средства. Визуальному осмотру не должен мешать слепящий свет.

При визуальном контроле устанавливают соответствие внешнего света условиям работы, отсутствие бликов на телевизионном экране и блестящих предметов в поле зрения. Яркость, контрастность, ширину и уровни окна на ВИДЕОКОНТРОЛЬНОМ УСТРОЙСТВЕ устанавливают в оптимальное положение.

4.5.4 ФАНТОМ для определения ВОЗДУШНОЙ КЕРМЫ

При измерениях ВОЗДУШНОЙ КЕРМЫ используют ФАНТОМ — алюминиевую пластину толщиной 25 мм. Чистота алюминия должна быть не менее 99,5 % (Al 99,5).

4.5.5 ФАНТОМ ЦСА

ФАНТОМ ЦСА обеспечивает выполнение трех видов испытаний:

а) проверка ДИНАМИЧЕСКОГО ДИАПАЗОНА

Используют ФАНТОМ ЦСА из пластин оргстекла или полиметилметакрилата (ПММА) общей толщиной 57 мм со вставкой в форме ступенчатого клина из семи слоев меди толщиной каждого слоя 0,2 мм для того, чтобы перекрыть ДИНАМИЧЕСКИЙ ДИАПАЗОН, как минимум, 1 : 15 при АНОДНОМ НАПРЯЖЕНИИ 70 кВ;

б) имитация сосудов

ТЕКСТ-ОБЪЕКТЫ этого варианта ФАНТОМА должны дополнительно имитировать контраст от 5 до 10 мг/см³ раствора йода. ТЕСТ-ОБЪЕКТЫ должны быть достаточно большими, чтобы пространственное разрешение незначительно влияло на их визуализацию, то есть их наименьший размер должен превышать пять пикселей изображения.

Должна быть предусмотрена возможность перехода от ФАНТОМА для имитации сосудов со вставкой к ФАНТОМУ для имитации сосудов без вставки;

с) компенсация ОСЛАБЛЕНИЯ

Для проверки компенсации ОСЛАБЛЕНИЯ (обычно логарифмическое сжатие) ФАНТОМ ЦСА должен иметь значительный слой ОСЛАБЛЕНИЯ, в котором самый тонкий из семи слоев испытательного теста для ДИНАМИЧЕСКОГО ДИАПАЗОНА [см. перечисление а)] сразу заменяется на самый толстый слой.

Примеры ФАНТОМОВ ЦСА приведены в приложениях В и С.

4.5.6 ТЕСТ-ОБЪЕКТ для оценки ПРОСТРАНСТВЕННОГО РАЗРЕШЕНИЯ ЦСА

Пространственное разрешение ЦСА оценивают с помощью штриховой испытательной миры из свинца толщиной 0,05 мм, предпочтительно в диапазоне пространственных частот штрихов от 0,6 до 5 пар линий на 1 мм. Интервал между группами пространственных частот должен быть не более 20 %. Самая низкая пространственная частота должна быть не менее чем на 20 % ниже наименьшего ожидаемого ИЗМЕРЕННОГО ЗНАЧЕНИЯ.

4.6 Оценка результатов

При превышении нормируемых предельных значений или допусков для проверки результатов проводят не менее двух дополнительных измерений.

5 Методика испытаний РЕНТГЕНОВСКИХ АППАРАТОВ для ЦСА

Последовательность процедуры испытаний не имеет значения.

Исходя из практических соображений, по возможности, объединяют проверку в режиме РЕНТГЕНОСКОПИИ и ЦСА. Несколько рабочих режимов могут быть представлены одним режимом. Испытания следует проводить для всех РАЗМЕРОВ ВХОДНОГО ПОЛЯ УРИ.

ФАНТОМ ЦСА или ФАНТОМ для измерения ВОЗДУШНОЙ КЕРМЫ размещают в центре входного поля УРИ. Во избежание попадания прямого ИЗЛУЧЕНИЯ на ВХОДНОЕ ПОЛЕ УРИ

вне ФАНТОМА осуществляют соответствующее диафрагмирование ПУЧКА РЕНТГЕНОВСКОГО ИЗЛУЧЕНИЯ.

Каждую проверку осуществляют с использованием ФИЛЬТРАЦИИ, указанной для данного режима, при АНОДНОМ НАПРЯЖЕНИИ 70 кВ, если не указано иное значение. При наличии АВТОМАТИЧЕСКОГО УПРАВЛЕНИЯ ЭКСПОЗИЦИОННОЙ ДОЗОЙ для получения значения 70 кВ в непосредственной близости с РЕНТГЕНОВСКОЙ ТРУБКОЙ в ПУЧКЕ РЕНТГЕНОВСКОГО ИЗЛУЧЕНИЯ можно разместить материал для ОСЛАБЛЕНИЯ с низким атомным номером.

Цифровые средства подчеркивания контуров или усреднения изображения не проверяют. Их, по возможности, отключают или сводят к минимуму.

5.1 Идентификация

Идентификация ИЗДЕЛИЯ при испытаниях должна включать в себя наименование изготовителя или поставщика, наименование пользователя или владельца, место и дату установки, а также соответствующие обозначения модели и СЕРИЙНОГО НОМЕРА аппарата. Эту информацию необходимо регистрировать в журнале.

5.2 Проверка документации

Проверяют наличие всех перечисленных в 4.2 документов.

5.3 Выбор рабочих режимов ЦСА

Выбирают программу испытаний, в которой представлен весь диапазон применения ЦСА. Это может быть какой-либо из существующих рабочих режимов или специальный испытательный режим.

Требования к программе испытаний могут быть указаны при составлении контракта на поставку. Для каждого режима должны быть указаны следующие параметры:

- ВОЗДУШНАЯ КЕРМА на одно изображение (кадр) во ВХОДНОЙ ПЛОСКОСТИ УРИ;
- частота получения кадров изображения;
- РАЗМЕР ВХОДНОГО ПОЛЯ УРИ;
- размер матрицы/пиксела;
- геометрия формирования изображения.

Режимы испытаний, соответствующие режимам применения ЦСА, должны быть представлены в таблице.

Примечание — Каждый из выбранных рабочих режимов проверяют при проведении контроля параметров, указанных в 5.5—5.9.

5.4 Визуальный осмотр и испытания на функционирование

Проверяют соответствие эксплуатационным документам и функционирование:

- всех органов управления ЦСА;
- клавиатуры (ввод команд и реакция на них);
- этикеток и символов ИНСТРУКЦИИ ПО ЭКСПЛУАТАЦИИ.

5.5 Измерение ВОЗДУШНОЙ КЕРМЫ

ВОЗДУШНУЮ КЕРМУ на изображение (кадр) измеряют между ОТСЕИВАЮЩИМ РАСТРОМ и ВХОДНОЙ ПЛОСКОСТЬЮ УРИ, как можно ближе к ВХОДНОЙ ПЛОСКОСТИ УРИ во всех режимах (5.3).

Если измерение проводят перед ОТСЕИВАЮЩИМ РАСТРОМ, при расчете необходимо учесть КОЭФФИЦИЕНТ УВЕЛИЧЕНИЯ ЭКСПОЗИЦИИ за счет раstra. ВОЗДУШНУЮ КЕРМУ на один кадр изображения рассчитывают по полной ВОЗДУШНОЙ КЕРМЕ всего цикла исследования, деленной на количество полученных кадров изображений, в установившейся фазе формирования изображения.

Измерения выполняют с ФАНТОМОМ для определения ВОЗДУШНОЙ КЕРМЫ (4.5.4), размещенным как можно ближе к ФОКУСНОМУ ПЯТНУ, при максимальном размере поля облучения для выбранного режима испытаний. ВОЗДУШНУЮ КЕРМУ измеряют при АНОДНОМ НАПРЯЖЕНИИ, наиболее близком к напряжению, используемому для измерений параметров изображения.

Примечание — Этот уровень дозы является эталонным для последующих испытаний.

5.6 ДИНАМИЧЕСКИЙ ДИАПАЗОН

Определяют толщину ФАНТОМА ЦСА (4.5.5), изображение которого может быть удалено субтракцией при сохранении на дисплее изображения имитации самого толстого сосуда.

Точное измерение ДИНАМИЧЕСКОГО ДИАПАЗОНА представляет большую сложность, поэтому на практике возможны некоторые погрешности.

5.7 КОНТРАСТНАЯ ЧУВСТВИТЕЛЬНОСТЬ ЦСА

При измерении контрастной чувствительности ФАНТОМ ЦСА (4.5.5) можно использовать в двух вариантах: со вставкой для имитации сосудов или без нее.

Испытания начинают без вставки для имитации сосудов, но с ослабителем для создания маскирующего фона, а продолжают, двигая вставку в ПУЧОК РЕНТГЕНОВСКОГО ИЗЛУЧЕНИЯ, имитируя фазу заполнения. Изображением ЦСА является изображение фазы заполнения за вычетом маскирующего фона.

Процедуру можно провести в обратном порядке, начав с варианта ФАНТОМА, имеющего вставку для имитации сосудов и ослабитель в качестве маскирующего фона, а затем выдвигать вставку из ПУЧКА РЕНТГЕНОВСКОГО ИЗЛУЧЕНИЯ.

КОНТРАСТНУЮ ЧУВСТВИТЕЛЬНОСТЬ ЦСА определяют подсчетом числа ступеней на ступенчатом клине, на которых видна каждая имитация структуры сосуда. Полученный результат берут за основу при приемке или отказе от аппарата при заключении первичного соглашения между поставщиком и заказчиком.

КОНТРАСТНАЯ ЧУВСТВИТЕЛЬНОСТЬ ЦСА зависит от ВОЗДУШНОЙ КЕРМЫ на изображение. В изображениях с низкой ВОЗДУШНОЙ КЕРМОЙ КОНТРАСТНАЯ ЧУВСТВИТЕЛЬНОСТЬ ЦСА снижается из-за высоких шумов.

Примечание — Контрастность в ЦСА относится только к эквиваленту концентрации йода, а не к оптической контрастности.

5.8 ПРОСТРАНСТВЕННОЕ РАЗРЕШЕНИЕ ЦСА

ПРОСТРАНСТВЕННОЕ РАЗРЕШЕНИЕ ЦСА можно оценивать на изображениях с субтракцией или без субтракции. В протоколе следует указывать тип изображения.

Оценку проводят при экспонировании рентгеновской штриховой миры (4.5.6), которую помещают в центр изображения под углом 45° к телевизионным строкам и ламелям ОТСЕИВАЮЩЕГО РАСТРА. Оценку можно проводить без дополнительного материала для ОСЛАБЛЕНИЯ в ПУЧКЕ РЕНТГЕНОВСКОГО ИЗЛУЧЕНИЯ при низком АНОДНОМ НАПРЯЖЕНИИ.

5.9 АРТЕФАКТЫ

Наличие АРТЕФАКТОВ на изображении с субтракцией проверяют с ФАНТОМОМ ЦСА или с дозиметрическим ФАНТОМОМ. Для обнаружения АРТЕФАКТОВ продолжительность цикла испытания должна быть не менее 20 с при частоте один кадр в 1 с. Проверяют наличие или отсутствие АРТЕФАКТОВ. Регистрируют вид и причину происхождения всех обнаруженных АРТЕФАКТОВ.

Ниже приведены два типа АРТЕФАКТОВ.

5.9.1 АРТЕФАКТЫ, связанные с регистрацией

Если пространственные координаты зарегистрированных одних и тех же элементов двух изображений неподвижного объекта не идентичны, их вычитание даст паразитные детали.

5.9.2 Артефакты, связанные с ОБЛУЧЕНИЕМ

Причиной АРТЕФАКТОВ может быть разница в экспонировании или КАЧЕСТВЕ ИЗЛУЧЕНИЯ при формировании двух изображений для вычитания.

5.10 Компенсация нелинейности ОСЛАБЛЕНИЯ (дополнительно)

ОСЛАБЛЕНИЕ РЕНТГЕНОВСКОГО ИЗЛУЧЕНИЯ в поглощающем материале вдоль ПУЧКА РЕНТГЕНОВСКОГО ИЗЛУЧЕНИЯ нелинейно. Нелинейность компенсируется до субтракции изображений. Для этого берут логарифм значений отсчетов исходного изображения. Неправильно выполненная компенсация приводит к искажению вычитаемого изображения. Если компенсация выполнена правильно, на субтракционном изображении контрастность полос, имитирующих сосуды, не будет изменяться при пересечении ступеней ФАНТОМА.

Эту проверку проводят после проверки по 5.6 с ФАНТОМОМ ЦСА [см. 4.5.5, перечисление а) и приложение С].

6 Протокол испытаний

В протоколе испытаний должны быть приведены следующие данные:

- описание испытываемого РЕНТГЕНОВСКОГО АППАРАТА для ЦСА, включая отдельные обозначения всех компонентов;
- соответствующие эксплуатационные параметры, характеристики и технические данные;

- описание испытательного оборудования, включая пленку и условия ее обработки;
- результаты испытаний;
- выводы о соответствии испытываемого РЕНТГЕНОВСКОГО АППАРАТА для ЦСА нормируемым параметрам с указанием даты и места испытаний, а также лиц, ответственных за его проведение.

В протоколе также должна быть запись о соответствии испытанного РЕНТГЕНОВСКОГО АППАРАТА для ЦСА настоящему стандарту.

Примечание — Результаты испытаний, включая условия обработки пленки, могут быть использованы как базовые значения при последующих ИСПЫТАНИЯХ НА ПОСТОЯНСТВО ПАРАМЕТРОВ.

Протокол испытаний должен иметь заголовок:

Протокол
приемочных испытаний рентгеновского аппарата
для цифровой субтракционной ангиографии (ЦСА)
в соответствии с ГОСТ Р МЭК 61223-3-3-2001

Если соответствие настоящему стандарту установлено, то должна быть итоговая запись:

Характеристики изображения рентгеновского аппарата для цифровой субтракционной ангиографии (ЦСА) . . . ¹⁾ соответствуют требованиям ГОСТ Р МЭК 61223-3-3—2001.

ПРИЛОЖЕНИЕ А (обязательное)

Указатель терминов

В настоящем указателе для каждого термина указан соответствующий номер пункта раздела «Определение» настоящего стандарта (3.3 . . .), ГОСТ Р 50267.0 (N-2 . . .), ГОСТ Р 51746 (A-3 . . .), ГОСТ Р МЭК 61223-2-4 (2-4-3 . . .), ГОСТ Р 51817 (2-5-3 . . .) или обозначение термина по МЭК 60788 (MP ~ . . . - . . .). Знаками «+», «-» и буквой «с» отмечены производный термин без определения, термин без определения и сокращенный термин соответственно.

АВТОМАТИЧЕСКОЕ УПРАВЛЕНИЕ ЭКСПОЗИЦИОННОЙ ДОЗОЙ	MP-36-46
АНОДНОЕ НАПРЯЖЕНИЕ	MP-36-02
АРТЕФАКТ	3.3.1
ВИДЕОКОНТРОЛЬНОЕ УСТРОЙСТВО	2-5-3.3.1
ВОЗДУШНАЯ КЕРМА	MP-13-11
ВРЕМЯ НАГРУЗКИ	MP-36-10
ВХОДНОЕ ПОЛЕ	MP-34-12
ВХОДНАЯ ПЛОСКОСТЬ	MP-32-42
ДИНАМИЧЕСКИЙ ДИАПАЗОН	3.3.4
ИЗГОТОВИТЕЛЬ	MP-85-03 —
ИЗДЕЛИЕ	N-2.2.11
ИЗЛУЧЕНИЕ	MP-11-01
ИЗМЕРЕННОЕ ЗНАЧЕНИЕ	MP-73-08
ИНСТРУКЦИИ ПО ЭКСПЛУАТАЦИИ	MP-82-02
ИСПЫТАНИЯ НА ПОСТОЯНСТВО ПАРАМЕТРОВ	A-3.2.6
КАЧЕСТВО ИЗЛУЧЕНИЯ	MP-13-28
КЕРМА	MP-13-10
КЕРМАМЕТР (ИЗМЕРИТЕЛЬ ИЗЛУЧЕНИЯ)	MP-50-01+

¹⁾ Обозначение изделия, модель, тип.

КОНТРАСТНАЯ ЧУВСТВИТЕЛЬНОСТЬ ЦСА	3.3.2
КОЭФФИЦИЕНТ УВЕЛИЧЕНИЯ ЭКСПОЗИЦИИ	MP-32-26
МОЩНОСТЬ КЕРМЫ	MP-13-13
МУЛЬТИФОРМАТНАЯ КАМЕРА	2-4-3.3.1
НОМИНАЛЬНОЕ ЗНАЧЕНИЕ ФОКУСНОГО ПЯТНА	MP-20-14
ОБЛУЧЕНИЕ	MP-12-09
ОСЛАБЛЕНИЕ	MP-12-08
ОТСЕИВАЮЩИЙ РАСТР	MP-32-06
ПОЛЬЗОВАТЕЛЬ	MP-85-01
ПРИЕМОЧНЫЕ ИСПЫТАНИЯ	A-3.2.4
ПРОСТРАНСТВЕННОЕ РАЗРЕШЕНИЕ ЦСА	3.3.3
ПУЧОК РЕНТГЕНОВСКОГО ИЗЛУЧЕНИЯ	MP-37-05+
РАЗМЕР ВХОДНОГО ПОЛЯ УРИ	MP-32-43
РЕНТГЕНОВСКИЙ АППАРАТ	MP-20-20
РЕНТГЕНОВСКАЯ ТРУБКА	MP-22-03
РЕНТГЕНОВСКОЕ ИЗЛУЧЕНИЕ	MP-11-01 —
РЕНТГЕНОСКОПИЯ	MP-41-01
СЕРИЙНЫЙ НОМЕР	H-2.12.9
СОПРОВОДИТЕЛЬНЫЕ (ЭКСПЛУАТАЦИОННЫЕ) ДОКУМЕНТЫ	MP-82-01
СПЕКТР РЕНТГЕНОВСКОГО ИЗЛУЧЕНИЯ	MP-13-34 +
ТЕСТ-ОБЪЕКТ	MP-71-04
УСИЛИТЕЛЬ РЕНТГЕНОВСКОГО ИЗОБРАЖЕНИЯ (УРИ)	MP-32-39
ФАНТОМ	MP-54-01
ФИЛЬТРАЦИЯ	MP-12-11
ФОКУСНОЕ ПЯТНО	MP-20-13 с
ФУНКЦИЯ ПЕРЕДАЧИ МОДУЛЯЦИИ	MP-73-05

ПРИЛОЖЕНИЕ В
(справочное)

Пример ФАНТОМА ЦСА без секции для проверки компенсации

Ослабитель	Блок из ПММА 150 × 150 × 57 мм с выемкой 10 × 90 мм
Вставка для имитации сосудов	Пластина из ПММА 90 × 300 мм толщиной 9,5—10 мм с четырьмя полосами из Al99,5 по ИСО 2092 длиной 150 мм для имитации сосудов. Толщина полос 0,05; 0,1; 0,2 и 0,4 мм. Расстояние между полосами и их ширина — 10 мм
Ступенчатый клин для контроля динамического диапазона	Семь ступеней из меди толщиной от 0,2 до 1,4 мм, расположенных перпендикулярно к продольному направлению вставки
Примечание — На рисунке В.1 приведена схема ФАНТОМА ЦСА без секции для проверки компенсации. Схема не может служить техническим чертежом.	

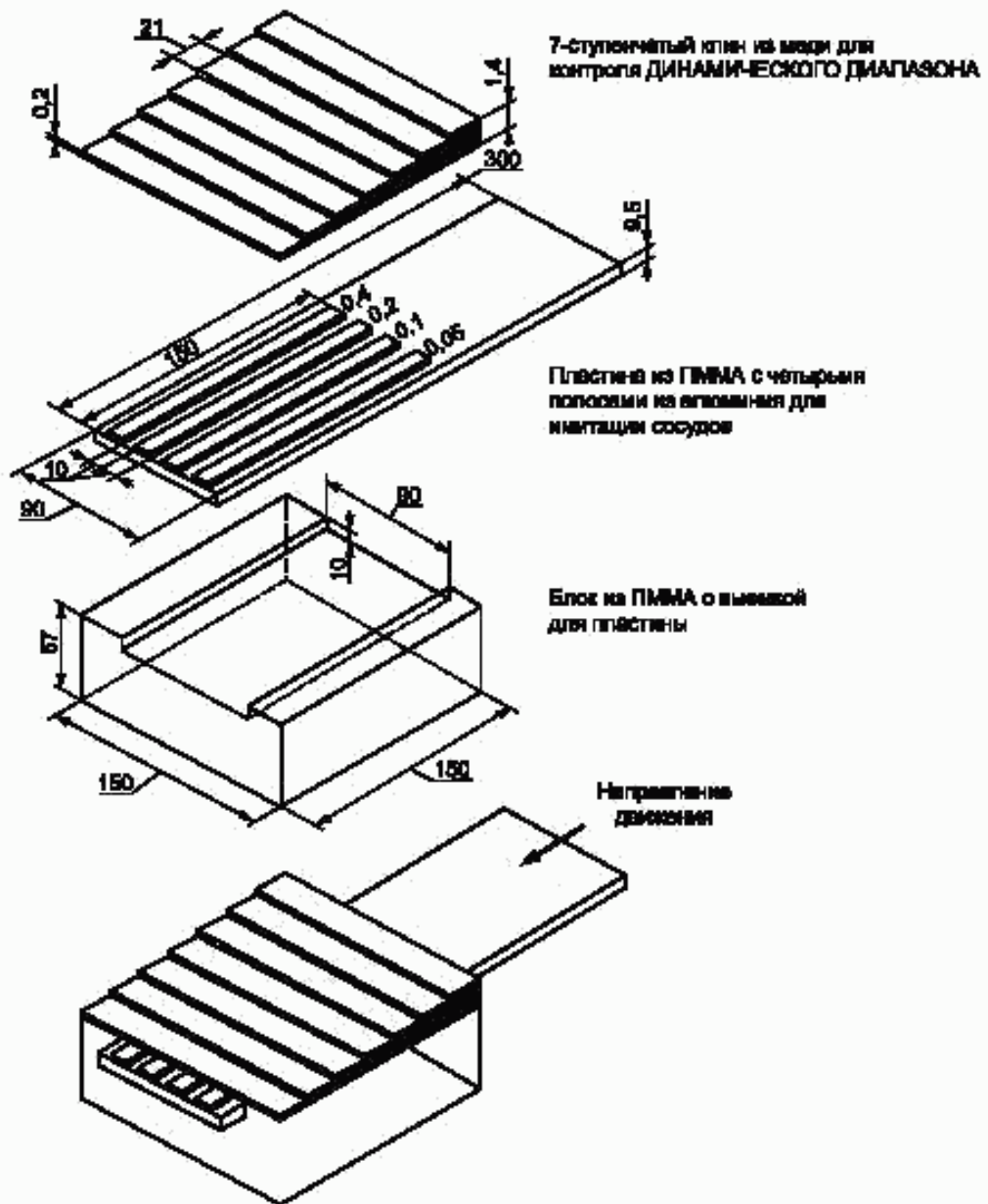


Рисунок В.1 — Схема ФАНТОМА ЦСА без секции для проверки компенсации

ПРИЛОЖЕНИЕ С
(справочное)

Пример ФАНТОМА ЦСА с секцией для проверки компенсации

Ослабитель	Два составных блока из ПММА 150 × 150 × 23,5 мм с зазором между ними 10 мм
Вставка для имитации сосудов	Пластина из ПММА с четырьмя полосами из алюминия для имитации плотности сосудов, вставляемая в зазор 10 мм в поперечном направлении. Длина пластины 150 мм, ширина на 13 мм больше ширины зазора между блоками, толщина 9,5–10 мм. Длина четырех полос из Al 99,5 по ИСО 2092—150 мм, ширина 5 мм, толщина 0,05; 0,1; 0,2 и 0,4 мм. Расстояние между полосами 15 мм
Ступенчатый клин для контроля ДИНАМИЧЕСКОГО ДИАПАЗОНА	Семь ступеней из меди толщиной от 0,2 до 1,4 мм, расположенные перпендикулярно к продольному направлению вставки. Конструкция клина для контроля ДИНАМИЧЕСКОГО ДИАПАЗОНА имеет дополнительную ступень толщиной от 1,4 до 0,2 мм для проверки компенсации
<p>Примечание— На рисунке С.1 приведена схема ФАНТОМА ЦСА с секцией для проверки компенсации. Схема не может служить техническим чертежом.</p>	

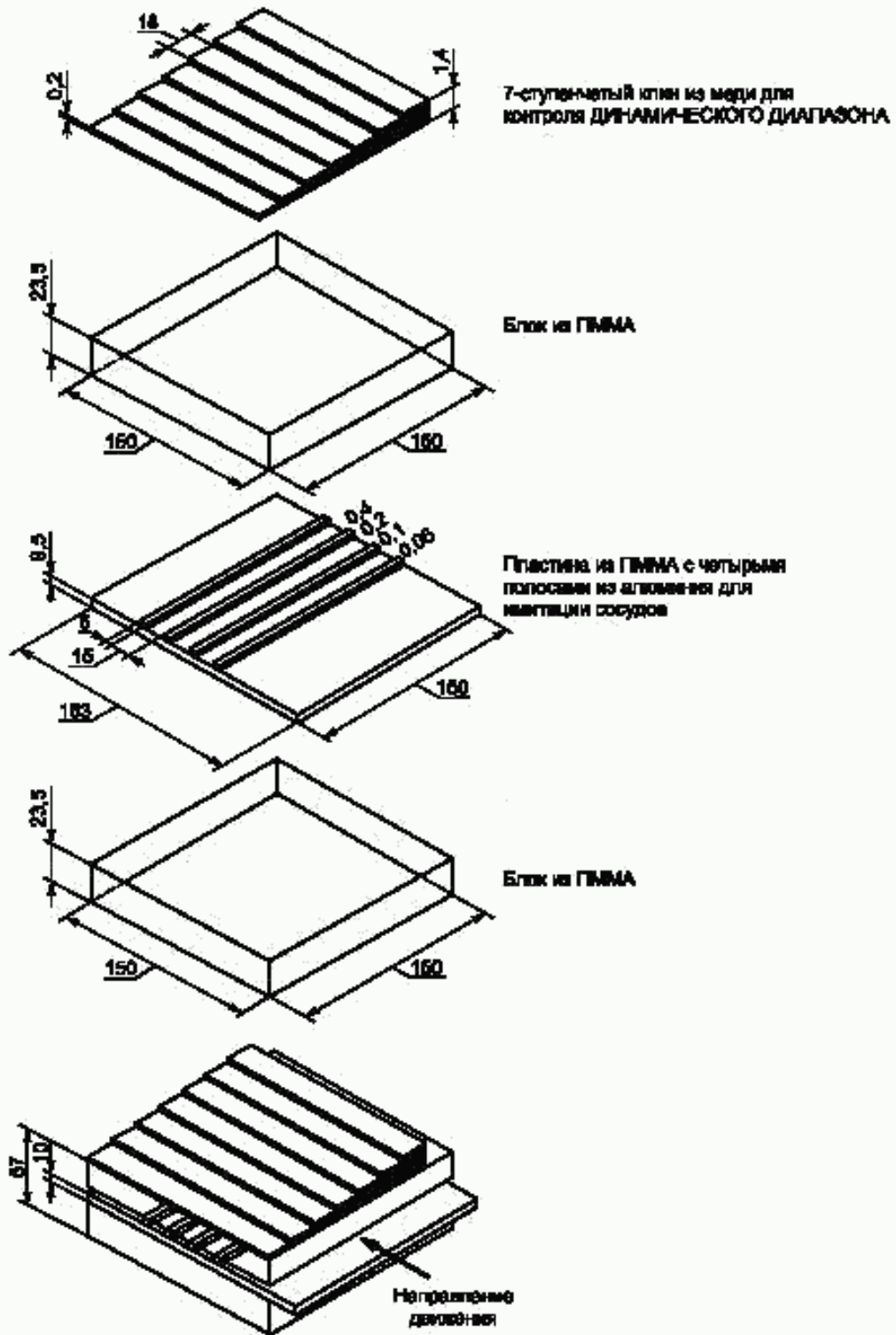


Рисунок С.1 — Схема ФАНТОМА ЦСА с секцией для проверки компенсации

Ключевые слова: рентгеновский аппарат, рентгенодиагностика, цифровая субтракционная ангиография, характеристики изображения

Редактор *Р.С. Федорова*
Технический редактор *Л.А. Гусева*
Корректор *Р.А. Менцова*
Компьютерная верстка *Е.Н. Мартыняковой*

Изд. лиц. № 02354 от 14.07.2000. Сдано в набор 15.11.2001. Подписано в печать 29.11.2001. Усл. печ. л. 1,86.
Уч.-изд. л. 1,35. Тираж 700 экз. С 2997. Зак. 1105.

ИПК Издательство стандартов, 107076, Москва, Колодезный пер., 14.
<http://www.standards.ru> e-mail: info@standards.ru

Набрано в Издательстве на ПЭВМ

Филиал ИПК Издательство стандартов — тип. «Московский печатник», 103062, Москва, Лялин пер., 6.
Пар № 080102