

ГОСТ Р МЭК 61241-2-2—99

**ГОСУДАРСТВЕННЫЙ СТАНДАРТ РОССИЙСКОЙ ФЕДЕРАЦИИ**

---

**Электрооборудование, применяемое в зонах,  
опасных по воспламенению горючей пыли**

**Часть 2**

**МЕТОДЫ ИСПЫТАНИЙ**

**Раздел 2**

**Метод определения удельного электрического  
сопротивления горючей пыли в слоях**

Издание официальное

ГОСТАНДАРТ РОССИИ  
Москва

**Предисловие**

**1 РАЗРАБОТАН** ГП «ВНИИФТРИ»

**ВНЕСЕН** Техническим комитетом по стандартизации ТК 403 «Взрывозащищенное и рудничное электрооборудование»

**2 ПРИНЯТ И ВВЕДЕН В ДЕЙСТВИЕ** Постановлением Госстандарта России от 17 декабря 1999 г. № 537-ст

**3 Настоящий стандарт** содержит полный аутентичный текст технического отчета МЭК 61241-2-2 (1993—08), издание 1.0 «Электрооборудование, применяемое в зонах, опасных по воспламенению горючей пыли. Часть 2. Методы испытаний. Раздел 2. Метод определения удельного электрического сопротивления пыли в слоях»

**4 ВВЕДЕН ВПЕРВЫЕ**

**5 ПЕРЕИЗДАНИЕ**

Настоящий стандарт не может быть полностью или частично воспроизведен, тиражирован и распространен в качестве официального издания без разрешения Госстандарта России

## Содержание

1 Область применения	1
2 Нормативные ссылки	1
3 Определения	1
4 Установка для испытаний	2
5 Образец пыли для испытаний	3
6 Порядок подготовки и проведения испытаний	3
7 Оформление протокола испытаний	4
Приложение А. Нормативные ссылки	4

Введение

Настоящий стандарт является частным стандартом в составе государственных стандартов, разработанных на основе применения требований комплекса международных стандартов МЭК 61241 к электрооборудованию, применяемому в зонах, опасных по воспламенению горючей пыли, подготовленных и принятых ТК 31 МЭК «Электрооборудование для взрывоопасных газовых сред».

Применение настоящего стандарта не освобождает от ответственности за несоблюдение требований безопасности, изложенных в других законодательных актах Российской Федерации.

Стандарт не распространяется на методы испытания пыли взрывчатых и радиоактивных веществ. Номера разделов, пунктов, таблиц, рисунков соответствуют приведенным в МЭК 61241-2-2—93.

## ГОСУДАРСТВЕННЫЙ СТАНДАРТ РОССИЙСКОЙ ФЕДЕРАЦИИ

Электрооборудование, применяемое в зонах, опасных по воспламенению горючей пыли

## Часть 2

## МЕТОДЫ ИСПЫТАНИЙ

## Раздел 2

Метод определения удельного электрического сопротивления горючей пыли в слоях

Electrical apparatus for use in the presence of combustible dust. Part 2. Test methods. Section 2.  
Method for determining the electrical resistivity of dust in layers

Дата введения 2001—01—01

**1 Область применения**

Настоящий стандарт устанавливает метод определения удельного электрического сопротивления горючей пыли в слоях.

Изложенный в настоящем стандарте метод не допускается применять для испытания общепризнанных взрывчатых веществ, черного пороха, динамита или веществ и смесей веществ, которые при определенных условиях могут проявлять себя подобно взрывчатым веществам.

Для обеспечения минимального риска из-за взрывчатых свойств вещества должны быть проведены испытания на взрываемость малого количества пыли на поверхности температурой 400 °С или выше, находящейся на безопасном удалении от оператора, в соответствии с ГОСТ Р МЭК 61241-2-1. Испытания на взрываемость не всегда позволяют обнаружить взрывчатые свойства пыли, что не исключает возможности возникновения опасной ситуации.

**Примечание** — При проведении испытаний должны быть приняты необходимые меры безопасности для охраны здоровья персонала, например меры против возникновения пожара, взрыва и/или воздействия любых токсичных продуктов горения.

**2 Нормативные ссылки**

В настоящем стандарте использованы ссылки на стандарты, перечень которых приведен в приложении А.

**3 Определения**

В настоящем стандарте применяют следующие термины с соответствующими определениями.

**3.1 пыль:** Диспергированные твердые вещества и материалы с частицами размером менее 850 мкм (по ГОСТ 12.1.044).

**3.2 электропроводящая пыль:** Пыль с удельным электрическим сопротивлением, равным или меньше  $10^3 \text{ Ом} \cdot \text{м}$ .

**3.3 непроводящая пыль:** Пыль с удельным электрическим сопротивлением св.  $10^3 \text{ Ом} \cdot \text{м}$ .

**3.4 удельное электрическое сопротивление пыли в слое:** Наименьшее значение электрического сопротивления слоя пыли единичной площади и единичной длины.

**Примечание** — В настоящем стандарте удельное электрическое сопротивление измеряют в  $\text{Ом} \cdot \text{м}$ .

Издание официальное

#### 4 Установка для испытаний

На рисунках 1 и 2 представлены конструкция и электрическая схема установки для испытаний. Установка состоит из стенда для испытаний и измерительного устройства.

Стенд (рисунок 1) представляет собой открытую конструкцию и состоит из двух брусков нержавеющей стали с номинальными размерами: длина — 100 мм, высота — 10 мм, ширина — от 20 до 40 мм. Бруски расположены на основании толщиной от 5 до 10 мм на расстоянии 10 мм друг от друга.

**Примечание** — Основание должно быть изготовлено из изоляционного материала, например стекла или политетрафторэтилена (ПТФЭ).

Два стеклянных бруска высотой 10 мм и длиной более 10 мм располагают у торцов брусков из нержавеющей стали, перпендикулярно им для того, чтобы удерживать слой пыли во время испытаний.

Электрическая схема измерительного устройства для определения удельного электрического сопротивления пыли в слое приведена на рисунке 2. Она содержит резистор 10 кОм для ограничения разрядного тока максимальным значением 0,2 А при максимальном напряжении постоянного тока 2000 В. Допускается использовать другие электрические схемы с соответствующими характеристиками.

Преобразователь ток — напряжение имеет шесть диапазонов для того, чтобы иметь возможность подбирать различные питающие напряжения в зависимости от измеряемого удельного сопротивления пыли. Инвертор напряжения используют для получения положительного напряжения. Резисторы должны иметь погрешность, не превышающую 5 %, мощность 0,5 Вт, угольную оболочку и высокую стабильность.

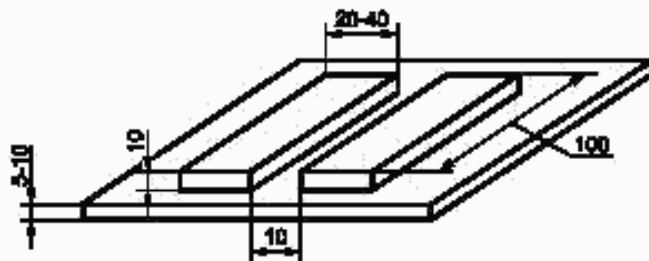
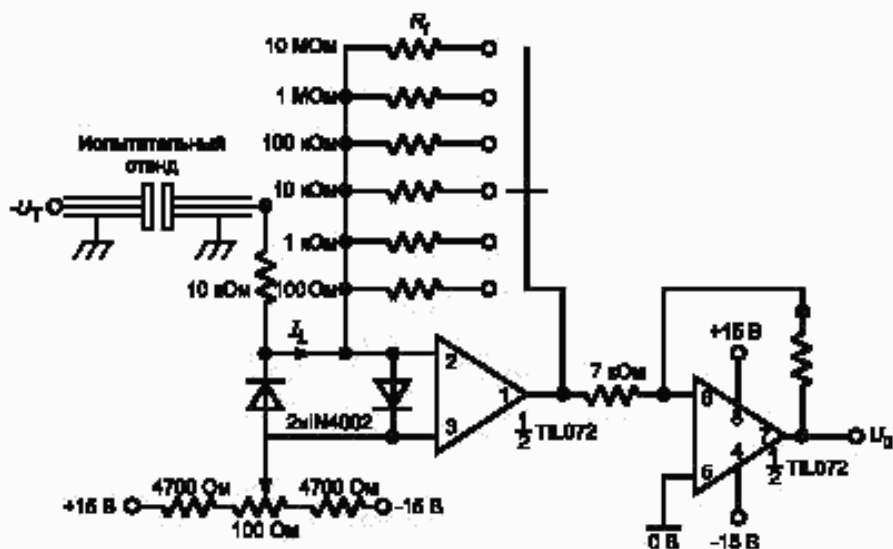


Рисунок 1 — Стенд для испытаний



**Примечание** — Отечественные аналоги TL072 — 574УД2; IN4002 — КД522

Рисунок 2 — Электрическая схема измерительного устройства для определения удельного электрического сопротивления пыли в слое

## 5 Образец пыли для испытаний

Образец пыли для испытаний должен быть однородным и представительным для пыли, подлежащей испытанию. До начала испытаний образец может быть помещен в закрытый сосуд, или выдержан при определенных условиях, или может быть сразу же подвергнут испытанию, с предварительным измерением и регистрацией в протоколе содержания в нем влаги.

Пыль, подлежащая испытанию, должна проходить через тканые металлические сетки или перфорированные пластины калиброванного фильтра с квадратными отверстиями номинальным размером 71 мкм по ИСО 565. Если требуется испытать более грубую пыль, может быть использован калиброванный фильтр с отверстиями номинальным размером 500 мкм. Номинальный размер отверстий используемого фильтра должен быть указан в протоколе испытаний.

В образце пыли должно быть определено содержание влаги. Содержание влаги и метод ее измерения должны быть указаны в протоколе испытаний.

В протоколе должны быть указаны любые изменения свойств пыли в процессе подготовки испытуемого образца, например в процессе просеивания, такие как изменение содержания влаги, формы частиц и другие.

## 6 Порядок подготовки и проведения испытаний

### 6.1 Подготовка к проведению испытаний

Рассчитывают сопротивление  $R_0$  незаполненного пылью стенда для испытаний с двумя стеклянными брусками в рабочем положении по формуле

$$R = \frac{U_T \cdot R_1}{U_0} - 10000, \quad (1)$$

где  $R$  — сопротивление стенда для испытаний, в частности, если стенд не заполнен образцом пыли, то  $R = R_0$ , Ом;

$U_T$  — напряжение постоянного тока, приложенное к электродам стенда для испытаний, В;

$R_1$  — сопротивление выбранного диапазона в цепи преобразователя ток—напряжение, Ом;

$U_0$  — напряжение на выходе преобразователя ток—напряжение, В.

Вместо напряжения  $U_0$  можно измерять ток стенда для испытаний  $I_L$ , А, и подсчитывать по формуле

$$U_0 = R_1 \cdot I_L. \quad (2)$$

### 6.2 Измерение удельного электрического сопротивления пыли в слое

Взвешенное количество испытуемого образца пыли засыпают в пространство, ограниченное брусками-электродами и стеклянными брусками. Удаляют излишек пыли, проведя линейкой или шпателем вдоль верхней части электродов, собирают его и взвешивают. Подсчитывают массу пыли на стенде.

Проводят измерение  $U_0$  или  $I_L$  и рассчитывают сопротивление  $R_S$  заполненного пылью стенда по формулам (1) и (2) при следующих значениях напряжения постоянного тока: 110, 220, 300, 500, 1000, 1500, 2000 В.

Установленное напряжение должно поддерживаться не менее 10 с, а если происходит поляризация частиц пыли, которая проявляется в виде перемещения частиц или изменении их ориентации, — до момента ее завершения, после чего производят измерение.

Для испытаний при всех значениях напряжения может быть использован один и тот же образец пыли, находящийся на стенде.

### 6.3 Расчет удельного электрического сопротивления пыли в слое

Если  $R_0 > 10R_S$ , то удельное электрическое сопротивление пыли в слое  $\rho$ , Ом · м, подсчитывают по формуле

$$\rho = 0,001 R_S (H \cdot W / L), \quad (3)$$

где  $R_S$  — сопротивление стенда, заполненного образцом пыли, Ом;

$H$  — высота электрода, мм;

$W$  — длина электрода, мм;

$L$  — расстояние между электродами, мм.

Если  $R_0 < 10R_s$ , удельное электрическое сопротивление пыли в слое подсчитывают по формуле

$$\rho = 0,001 R_s (R_0 / [R_0 - R_s]) \cdot H \cdot W / L, \quad (4)$$

где  $R_0$  — сопротивление не заполненного пылью стенда для испытаний, Ом.

Удельное электрическое сопротивление пыли в слое подсчитывают для каждого значения напряжения. Из полученного ряда значений удельного электрического сопротивления пыли выбирают наименьшее, которое заносят в протокол испытания.

## 7 Оформление протокола испытаний

В протоколе испытаний должны быть указаны результаты измерений, название, источник получения образца пыли, химическое описание (если оно не отражено в названии) испытуемого материала, размер частиц, содержание влаги в испытуемом образце, дата и порядковый номер испытания. В протоколе также должна быть указана масса образца пыли на стенде для испытаний и температура окружающей среды во время испытаний.

В протоколе испытаний должно быть указано, что определение удельного электрического сопротивления пыли в слое выполнено в соответствии с настоящим стандартом.

## ПРИЛОЖЕНИЕ А (справочное)

### Нормативные ссылки

ГОСТ 12.1.044—89 (ИСО 4589—84) Система стандартов безопасности труда. Пожаровзрывоопасность веществ и материалов. Номенклатура показателей и методы их определения

ГОСТ Р МЭК 61241-2-1—99 Электрооборудование, применяемое в зонах, опасных по воспламенению горючей пыли. Часть 2. Методы испытаний. Раздел 1. Методы определения температуры самовоспламенения горючей пыли

ИСО 565 (1990) Испытательные сита. Металлические тканые сетки, перфорированные металлические пластинки и электроформованные листы. Номинальные размеры отверстий\*

\*Международный стандарт ИСО 565(1990) и его перевод находятся во Всероссийском научно-исследовательском институте классификации, терминологии и информации по стандартизации и качеству (ВНИИКИ) Госстандарта России. Адрес: 103001, Москва, Гранатный пер., 4.

ОКС 29.260.20

E09

ОКСТУ 3402

Ключевые слова: электрооборудование, методы испытаний, пыль горючая, удельное электрическое сопротивление