

ГОСТ Р МЭК 61241-2-3—99

ГОСУДАРСТВЕННЫЙ СТАНДАРТ РОССИЙСКОЙ ФЕДЕРАЦИИ

**Электрооборудование, применяемое в зонах,
опасных по воспламенению горючей пыли**

Часть 2

МЕТОДЫ ИСПЫТАНИЙ

Раздел 3

**Метод определения минимальной энергии зажигания
пылевоздушных смесей**

Издание официальное

ГОССТАНДАРТ РОССИИ
Москва

17-1—2237

Предисловие

1 РАЗРАБОТАН ГП «ВНИИФТРИ»

ВНЕСЕН Техническим комитетом по стандартизации ТК 403 «Взрывозащищенное и рудничное оборудование»

2 ПРИНЯТ И ВВЕДЕН В ДЕЙСТВИЕ Постановлением Госстандарта России от 17 декабря 1999 г. № 537-ст

3 Настоящий стандарт содержит полный аутентичный текст международного стандарта МЭК 61241-2-3 (1994—09), издание 1.0 «Электрооборудование, применяемое в зонах, опасных по воспламенению горючей пыли. Часть 2. Методы испытаний. Раздел 3. Метод определения минимальной энергии зажигания пылевоздушных смесей»

4 ВВЕДЕН ВПЕРВЫЕ

5 ПЕРЕИЗДАНИЕ

Настоящий стандарт не может быть полностью или частично воспроизведен, тиражирован и распространен в качестве официального издания без разрешения Госстандарта России

Содержание

1 Область применения	1
2 Нормативные ссылки	1
3 Определения	1
4 Установка для испытаний и порядок подготовки к испытаниям	2
4.1 Электрическая схема искрообразующей системы	2
4.2 Камера для воспламенения	2
5 Подготовка образца горючей пыли к испытаниям	2
6 Порядок проведения испытаний	3
6.1 Краткое описание	3
6.2 Проверка установки для испытаний	3
6.3 Протокол испытаний	4
Приложение А Примеры искрообразующих систем	4
Приложение В Значение минимальной энергии зажигания	8
Приложение С. Нормативные ссылки	10

Введение

Настоящий стандарт является частным стандартом в составе государственных стандартов, разработанных на основе применения требований комплекса международных стандартов МЭК 61241 к электрооборудованию, применяемому в зонах, опасных по воспламенению горючей пыли, подготовленных и принятых ТК 31 МЭК «Электрооборудование для взрывоопасных газовых сред».

Настоящий стандарт предназначен для решения вопроса о воспламенении конкретных горючих пылевоздушных смесей электрическим разрядом.

Энергии зажигания пыли конкретных видов, определенные по настоящему стандарту, позволяют оценить относительную опасность воспламенения электрическим или электростатическим разрядом данной пылевоздушной смеси путем сравнения с энергиями зажигания пыли других видов и, таким образом, решить вопрос о возможности использования электрооборудования в зонах, где присутствует данная горючая пыль.

Стандарт не распространяется на методы испытания пыли взрывчатых и радиоактивных веществ.

Применение настоящего стандарта не освобождает от ответственности за несоблюдение требований безопасности, изложенных в других законодательных актах Российской Федерации.

Номера разделов, пунктов, таблиц, рисунков соответствуют приведенным в МЭК 61241-2-3—94.

ГОСУДАРСТВЕННЫЙ СТАНДАРТ РОССИЙСКОЙ ФЕДЕРАЦИИ

Электрооборудование, применяемое в зонах, опасных по воспламенению горючей пыли

Часть 2

МЕТОДЫ ИСПЫТАНИЙ

Раздел 3

Метод определения минимальной энергии зажигания пылевоздушных смесей

Electrical apparatus for use in the presence of combustible dust. Part 2. Test methods. Section 3.
Method for determining minimum ignition energy of dust/air mixtures

Дата введения 2001—01—01

1 Область применения

Настоящий стандарт устанавливает метод определения минимальной энергии зажигания пылевоздушной смеси электрическим искровым разрядом постоянного тока.

Изложенный в настоящем стандарте метод не допускается применять для испытания общепризнанных взрывчатых веществ, черного пороха, динамита, пиррофорных веществ или веществ и смесей веществ, которые при определенных условиях могут вести себя подобно взрывчатым веществам, или других веществ, которые не требуют кислорода для горения.

Для обеспечения минимального риска из-за взрывчатых свойств вещества должны быть проведены испытания на взрываемость малого количества пыли на поверхности температурой 400 °С или выше, находящейся на безопасном удалении от оператора, в соответствии с ГОСТ Р МЭК 61241-2-1.

Примечание — При проведении испытаний должны быть приняты необходимые меры безопасности для охраны здоровья персонала, например против возникновения пожара, взрыва и/или воздействия любых токсичных продуктов горения.

В приложении В настоящего стандарта содержатся рекомендации по использованию значений минимальной энергии зажигания от электростатических разрядов.

2 Нормативные ссылки

В настоящем стандарте использованы ссылки на стандарты, перечень которых приведен в приложении С.

3 Определения

В настоящем стандарте применяют следующие термины с соответствующими определениями.

3.1 **пыль**: Диспергированные твердые вещества и материалы с частицами размером менее 850 мкм (по ГОСТ 12.1.044).

3.2 **горючая пыль**: Пыль, волокна или летучие частицы, которые могут гореть или тлеть в воздухе и образовывать взрывоопасные смеси с воздухом при атмосферном давлении и нормальных температурах.

Примечания

1 Смеси горючей пыли в воздухе воспламеняются только при определенных концентрациях.

2 Горючая пыль способна воспламеняться под воздействием внешних источников воспламенения и может продолжать гореть при окружающей температуре; самовоспламениться самопроизвольно она может только под воздействием температуры, превышающей ее температуру самовоспламенения.

Издание официальное

17-2—2237

193

1

3.3 искровой разряд: Единичный электрический разряд между двумя разноименно заряженными проводниками. Искра — неустановившийся разряд, создающий единичный канал ионизации в пространстве между проводниками.

3.4 минимальная энергия зажигания (горючей пылевоздушной смеси): Наименьшая энергия искрового разряда, способная воспламенить самую чувствительную пылевоздушную смесь с устойчивым горением.

3.5 воспламенение пылевоздушной смеси: Процесс, при котором:

- давление, измеренное в закрытом сосуде (например, сферический сосуд вместимостью 20 дм³) после воспламеняющего искрового разряда возрастает не менее чем на 0,2 бар, или
- пламя, наблюдаемое в открытой трубке (например, трубка Хартмана), распространяется не менее чем на 6 см от искрового разряда.

3.6 время задержки воспламенения: Время между распылением образца пыли и появлением искрового разряда.

4 Установка для испытаний и порядок подготовки к испытаниям

4.1 Электрическая схема искрообразующей системы

Для инициирования искрового разряда могут быть использованы искрообразующие системы, приведенные в приложении А, которые должны иметь следующие характеристики:

- индуктивность разрядной цепи — от 1 до 2 мГн, кроме случаев оценки опасности от возникновения электростатических зарядов (в этом случае индуктивность разрядной цепи не должна превышать 25 мкГн);
- активное сопротивление разрядной цепи — подбирают минимально возможным, но не более 5 Ом;

- материал электрода — нержавеющая сталь, латунь, медь или вольфрам;

- диаметр электрода — $(2,0 \pm 0,5)$ мм. Рекомендуется использовать электроды с закругленными концами для уменьшения коронных разрядов, которые могут появляться у электродов с заостренными концами и приводить к неверной оценке значения энергии искрового разряда. Если используют электроды с заостренными концами, то следует принять во внимание изменение значения энергии искрового разряда, связанного с типом разряда;

- межэлектродный промежуток — не менее 6 мм;
- конденсаторы — низкоиндуктивного типа, стойкие к выбросу тока;
- сопротивление изоляции между электродами — достаточно высокое для уменьшения тока утечки до величин, не влияющих на результаты измерений.

Примечание — Обычно для получения минимальной энергии зажигания 1 мДж наименьшее сопротивление межэлектродного промежутка составляет 10^{12} Ом, а для минимальной энергии зажигания 100 мДж — 10^{10} Ом.

4.2 Камера для воспламенения

Для проведения испытаний по определению минимальной энергии зажигания пыли могут быть использованы сферический сосуд вместимостью 20 дм³ и трубка Хартмана. Могут быть использованы и другие сосуды, если они откалиброваны в составе установки для испытаний в соответствии с требованиями 6.2.

5 Подготовка образца горючей пыли к испытаниям

Испытания должны проводиться на образцах горючей пыли, характеристики которой соответствуют характеристикам горючей пыли, существующей в условиях производства. Так как минимальная энергия зажигания уменьшается с уменьшением размера частиц, испытания должны проводиться на образцах, имеющих размеры частиц, совпадающие или меньшие, чем у самого тонкого материала, который существует в условиях эксплуатации электрооборудования.

Для испытаний образцы должны быть подготовлены одним и тем же методом с целью обеспечения единообразия распределения частиц по размерам и влажности.

Если размеры частиц материала неизвестны, испытания должны проводиться на образце такого же состава с размером частиц не более 63 мкм.

Вследствие зависимости минимальной энергии зажигания пылевоздушной смеси от размера ее частиц должно быть проверено соответствие размеров частиц образца размерам самого тонкого материала в условиях производства.

6 Порядок проведения испытаний

6.1 Краткое описание

Горючую пыль при атмосферном давлении и температуре окружающей среды равномерно распыляют в камере для воспламенения и через образовавшуюся пылевоздушную смесь пропускают искровой разряд от заряженного конденсатора.

Величину энергии разряда W , Дж, подсчитывают по формуле

$$W = 0,5C \cdot U^2, \quad (1)$$

где C — полная электрическая емкость разрядной цепи, Ф;

U — напряжение заряженного конденсатора, В.

Примечания

1 При энергиях искрового разряда св. 100 мДж сопротивление межэлектродного промежутка может настолько уменьшиться, что сопротивление цепи перестанет быть пренебрежимо малым в сравнении с сопротивлением межэлектродного промежутка, особенно когда цепь содержит катушку индуктивности порядка 1 мГн. В таких случаях результирующая энергия искрового разряда W , Дж, может быть подсчитана по формуле

$$W = \int I(t) \cdot U(t) dt, \quad (2)$$

где $I(t)$ — ток искрового разряда в момент времени t , А;

$U(t)$ — напряжение на межэлектродном промежутке в момент времени t , В.

2 Более полная информация относительно подсчета энергии искрового разряда приведена в приложении А.

Необходимо обратить внимание на возможность зависимости результатов испытаний от следующих факторов:

- аэродинамики пылевоздушной смеси (например, времени задержки воспламенения, давления распыляющего газа);
- концентрации пыли;
- напряжения заряда конденсатора;
- электрической емкости конденсатора;
- индуктивности разрядной цепи;
- активного сопротивления разрядной цепи;
- материала, размеров электродов и промежутка между ними.

Для ограничения расходов на испытания, в каждой установке для испытаний используют электроды, изготовленные из особого материала с определенными размерами и минимальным межэлектродным промежутком. Активное сопротивление разрядной цепи должно быть возможно низким по 4.1. При определении энергии искрового разряда, которая заведомо приведет к воспламенению испытуемой пыли, подбирают концентрацию пыли и параметры ее распыления (например, время задержки воспламенения и давление распыляющего газа) так, чтобы создать наиболее воспламеняемую пылевоздушную смесь. При подобранных оптимальных условиях воспламенения, с помощью регулирования электрической емкости конденсатора и/или напряжения зарядки конденсатора, последовательно уменьшают каждый раз наполовину энергию искрового разряда до значения, не вызывающего воспламенения пылевоздушной смеси в двадцати следующих один за другим испытаниях.

Примечание — При проведении испытаний с использованием сферического сосуда вместимостью 20 дм³ время задержки воспламенения должно быть 120 мс.

Минимальная энергия зажигания W_{\min} находится между самой высокой энергией искрового разряда W_1 , при которой не происходит воспламенение ни в одной из двадцати следующих друг за другом попытках воспламенить пылевоздушную смесь, и самой низкой энергией искрового разряда W_2 , при которой воспламенение происходит в каждой из двадцати последовательных попытках.

$$W_1 < W_{\min} < W_2. \quad (3)$$

6.2 Проверка установки для испытаний

Пригодность к работе установки для испытаний должна проводиться на трех стандартных видах пыли, полученной из порошков, предварительно высушенных при атмосферном давлении и температуре 50 °С в течение 24 ч до начала измерений.

Значения минимальных энергий зажигания W_{\min} , полученные в результате проверки, должны находиться в следующих пределах:

- 5—15 мДж — ликоподий с средним диаметром частиц 31 мкм;
- 2—6 мДж — антрахинон с средним диаметром частиц 18 мкм;
- 2—6 мДж — полиакрилонитрил с средним диаметром частиц 27 мкм.

Параметры распыления образца пыли, включая время задержки воспламенения, для каждого образца должны быть зафиксированы.

6.3 Протокол испытаний

Протокол испытаний должен содержать информацию, перечисленную в 6.3.1—6.3.3. В протоколе обычно не указывают количество пыли, используемой при проведении испытаний, но величина концентрации пыли, от которой зависят границы диапазона минимальных энергий зажигания, должна быть указана.

Примечание — Величина концентрации пыли в камере определяется, как отношение массы образца пыли к объему воздуха, использованного для распыления образца пыли.

6.3.1 Характеристики испытываемого образца пыли

В протоколе испытаний должно быть указано:

- обозначение образца (название и химический состав, если это не отражено в названии);
- происхождение или источник получения образца;
- сведения о предварительной подготовке образца;
- характеристика распределения частиц по размерам и содержание влаги, если об этом имеется информация до проведения подготовительных испытаний.

6.3.2 Характеристики установки для испытаний

В протоколе должны быть указаны следующие характеристики установки для испытаний:

- искрообразующая система (способ получения искрового разряда);
- тип камеры для воспламенения;
- тип распыляющей системы;
- общая индуктивность разрядной цепи;
- зарядное напряжение, материал электрода и длина межэлектродного промежутка используемой разрядной цепи.

6.3.3 Оформление результатов испытаний

В протоколе испытаний должны быть указаны:

- значение самой высокой энергии искрового разряда W_1 , при которой не происходит воспламенение пылевоздушной смеси;
- значение самой низкой энергии искрового разряда W_2 , при которой пылевоздушная смесь воспламеняется.

6.3.4 Оформление протокола испытаний

Пример оформления протокола испытания приведен на рисунке А.1.

ПРИЛОЖЕНИЕ А

(рекомендуемое)

Примеры искрообразующих систем

А.1 Общие положения

Для определения минимальной энергии зажигания пылевоздушной смеси допускается использовать конструкции искрообразующих систем, описанные в А.2—А.5. С любой из этих конструкций возможно использование различных камер для воспламенения при условии, что распыление образца пыли оптимизировано и приняты необходимые меры безопасности с целью предотвращения побочных эффектов, возникающих в сравнительно больших сосудах от явлений электростатической разрядки в момент распыления. Данные явления вызывают дополнительную зарядку/разрядку конденсатора.

В случае отсоединения аккумулирующего конденсатора от электрода во время заряда, при расчете энергии искрового разряда, должно быть принято во внимание уменьшение напряжения, возникающее из-за увеличения электрической емкости при подключении конденсатора к электроду. При всех расчетах энергии необходимо учитывать полную электрическую емкость разрядной цепи и напряжение в момент разрядки.

А.2 Зажигание при помощи вспомогательной искры с использованием трех электродов

Схема установки для испытаний приведена на рисунке А.2.

Отличительным элементом этой установки для испытаний является межэлектродный промежуток, об-

разованный тремя электродами. Два электрода, формирующие основной межэлектродный промежуток l , расположены соосно, имеют диаметр 3,2 мм, и их концы заострены до диаметра 2 мм на длине 20 мм. Свободный конец вспомогательного электрода l наклонен к основному межэлектродному промежутку и имеет длину 20 мм. Описанное устройство устанавливают в трубку Хартмана 2 с открытым верхом, но оно может быть установлено и в других камерах для воспламенения.

После загрузки в устройство для получения пылевоздушной смеси требуемого количества пыли трубку устанавливают в исходное положение. Конденсатор C (от 20 до 10000 пФ), аккумулирующий энергию, заряжают с помощью высоковольтного зарядного устройства ВВЗУ через зарядное сопротивление R , которое ограничивает зарядный ток до 1 мА. Зажигание пылевоздушной смеси инициируют контрольным устройством (КУ). При каждом испытании запускают устройство, которое распыляет образец пыли, затем инициируют вспомогательную искру и запуск основного искрового разряда от аккумулирующего конденсатора.

Энергия вспомогательной цепи должна быть не более $1/10$ энергии основной разрядной цепи.

А.3 Зажигание изменением межэлектродного промежутка

Схема установки для испытаний приведена на рисунке А.3.

В два отверстия для крепления электродов в трубке Хартмана с открытой верхней частью l вставляют пробки 2 из ПТФЭ (политетрафторэтилена). Пробки предназначены для того, чтобы укрепленные в них электроды 3 могли перемещаться. Заземленный электрод прикреплен к измерительному стержню микрометрического винта 4, зажим которого укорочен и прикреплен к модифицированной трубке Хартмана. На другой электрод, прикрепленный через изоляционную трубку из ПТФЭ 5 к толкателю управляемого пневматического поршня двойного действия 6, имеющего длину рабочего хода 10 мм (номинальный диаметр поршня — 35 мм; рабочее давление — 600 кПа), подают высокое напряжение. Электрод высокого напряжения подсоединен к конденсатору 7 емкостью от 26 пФ до 311 мкФ. Электростатический вольтметр 8 фиксирует напряжение, до которого заряжается конденсатор. После отсоединения генератора высокого напряжения 9 от цепи конденсатора открывается электропневматический клапан и сжатый воздух из камеры высокого давления 10 распыляет образец пыли, образуя пылевоздушную смесь. После задержки, установленной таймерным устройством 11, электрод высокого напряжения выдвигается в рабочее положение, и накопленная в конденсаторе энергия выделяется в межэлектродном промежутке.

А.4 Зажигание увеличением напряжения (зарядная цепь)

Схема установки для испытаний приведена на рисунке А.4.

Метод увеличения напряжения на конденсаторе цепи является одним из самых простых методов создания искрового разряда известной энергии для определения минимальной энергии зажигания пылевоздушных смесей.

Высоковольтный источник постоянного тока медленно повышает напряжение на конденсаторе до тех пор, пока не возникнет искровой разряд. Затем цикл повторяют, давая серию искровых разрядов одинаковой энергии. В цепь включен токоограничивающий резистор сопротивлением от 10^8 до 10^9 Ом. Потенциал на конденсаторе измеряют электростатическим вольтметром, подсоединенным к обкладкам конденсатора через развязывающий резистор, имеющий сопротивление от 10^8 до 10^9 Ом. Изменяя емкость конденсатора и, если необходимо, напряжение разряда в данной цепи, можно легко получить искровые разряды от 1 мДж и выше.

Параметры схемы для формирования искровых разрядов требуемой энергии определяют до помещения образца пыли в камеру для воспламенения. Подбирают емкость конденсатора и напряжение от 10 до 30 кВ. Затем устанавливают подбором напряжение и расстояние между электродами до появления в межэлектродном промежутке искровых разрядов требуемой энергии, определяемой по формуле (1) и равной $0,5 \cdot CU^2$. В данном выражении U — напряжение заряженного конденсатора, при котором возникает искровой разряд, C — полная электрическая емкость разрядной цепи электрода высокого напряжения, которая может быть измерена при помощи обычных мостовых методов постоянного тока. При проведении испытаний на воспламенение электрод высокого напряжения помещают в камеру для зажигания после того, как туда уже помещен образец пыли, подлежащий испытанию. Высоковольтный источник постоянного тока включают в цепь и, когда между электродами начнут проходить искровые разряды, распыляют образец пыли воздушной струей. При этом фиксируют, появляется ли воспламенение и распространяется ли пламя от искрового разряда.

Первые испытания обычно выполняют с искровым разрядом высокой энергии 500 Дж. После появления воспламенения искровую энергию ступенчато понижают, и испытания повторяют, как описано в 6.1, до тех пор, пока искровые разряды не перестанут воспламенять пылевоздушную смесь.

А.5 Зажигание вспомогательной искрой с использованием нормальной системы двух электродов (триггерный трансформатор в разрядной цепи)

Схема установки для испытаний приведена на рисунке А.5.

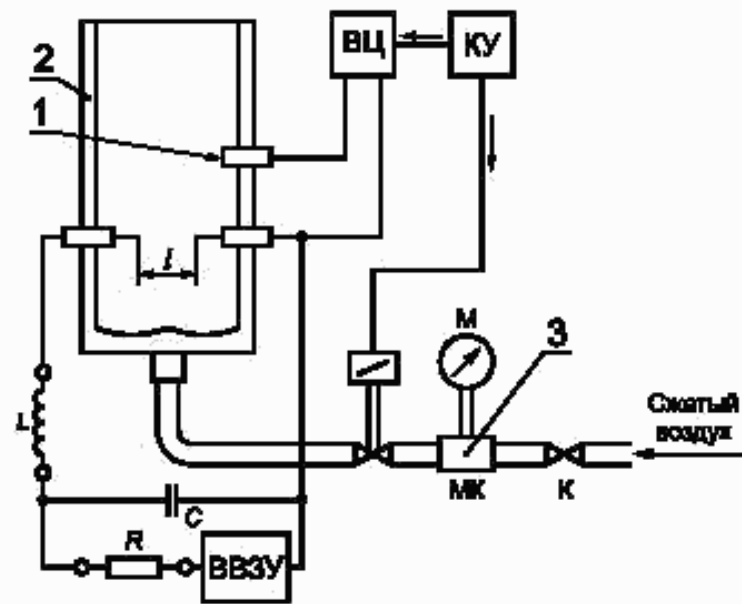
Данная цепь не может быть использована для испытания без индуктивности. C — разрядный конденсатор, имеющий исходное напряжение U . Емкость конденсатора, которая может изменяться от 40 пФ и ниже ступенчато с коэффициентом 10, и напряжение, которое может изменяться от 1000 до 400 или 500 В (практический минимальный уровень), позволяют получить широкий диапазон энергий, величины которых расчи-

тывают по формуле (1). Иницирование искрового разряда в заданный момент требуется для синхронизации искрового разряда с формированием нестабильного облака пыли и выполняется с помощью спусковой схемы (триггера), в которой основными элементами являются конденсатор C_T , выключатель S и первичная катушка триггерного трансформатора. После замыкания выключателя во вторичной катушке трансформатора возникает импульс высокого напряжения с минимальным значением, приблизительно равным 15 кВ, вызывая пробой межэлектродного промежутка G и разряд основного конденсатора. Опыт показывает, что с помощью триггерной схемы очень трудно уменьшить мощность, подводимую к межэлектродному промежутку, до значения 2—5 мДж. По этой причине описанный триггерный метод применим только к искровым энергиям св. 5 мДж.

Энергии искровых разрядов, возникающих при различных комбинациях C и U , определяют измерением тока в межэлектродном промежутке и приложенного к нему напряжения как функций времени и интегрированием кривой мощности по времени. Функция диода D состоит в получении только однополярных разрядов. Коэффициент самоиндукции вторичной катушки триггерного трансформатора должен быть от 1 до 2 мГн.

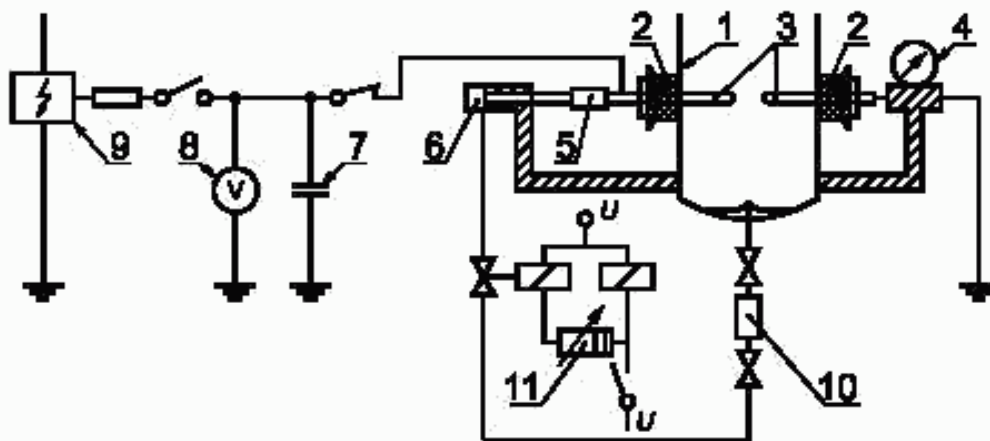
Минимальная энергия зажигания пылевоздушной смеси, измеренная согласно ГОСТ Р МЭК 61241-2-3—99	
Характеристики образца пыли	
Обозначение образца:	_____
Происхождение или источник отбора образца:	_____
Подготовка образца:	_____
Информация о размере частиц (например, медиана, радиус, максимальное значение):	_____
Содержание влаги:	_____
Установка для испытания	
Искрообразующая система:	_____
Камера для воспламенения:	_____
Система распыления пыли:	_____
Общая индуктивность цепи:	_____
Межэлектродный промежуток:	_____
Зарядное напряжение:	_____
Результат испытаний	
_____ $<W_{min}<$ _____	
Дата _____	Подпись _____

Рисунок А.1 — Образец формы протокола испытания



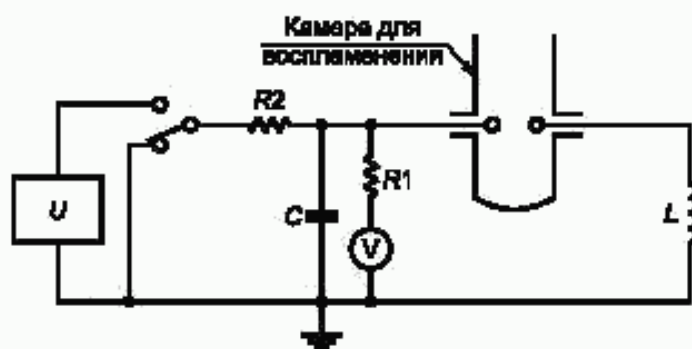
ВЦ — вспомогательная цепь; *C* — испытательный конденсатор; *КУ* — контрольное устройство; *ВВЗУ* — зарядное устройство; *M* — манометр; *L* — индуктивность; *МК* — магнитный клапан; *R* — зарядное сопротивление; *K* — запорный клапан; *1* — основной межэлектродный промежуток; *1* — вспомогательный электрод; *2* — трубка Хартмана; *3* — резервуар сжатого воздуха

Рисунок А.2 — Схема установки для испытаний. Зажигание при помощи вспомогательной искры с использованием трех электродов



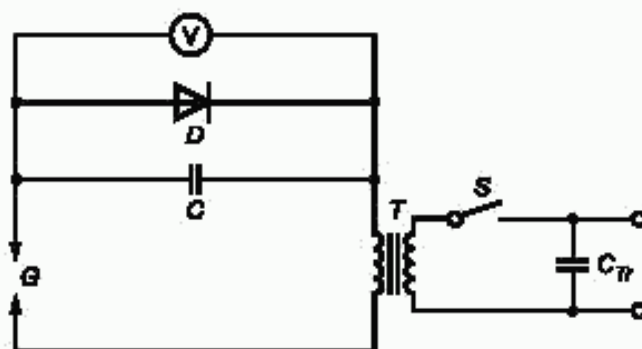
1 — камера для воспламенения, трубка Хартмана с открытой верхней частью; *2* — пробки из ПТФЭ; *3* — электроды; *4* — микрометрический винт; *5* — изоляционный отрезок трубы из ПТФЭ; *6* — пневматический поршень двойного действия; *7* — конденсатор; *8* — электростатический вольтметр; *9* — генератор высокого напряжения (5–10 кВ); *10* — камера высокого давления; *11* — таймер

Рисунок А.3 — Схема установки для испытаний. Зажигание изменением межэлектродного промежутка



U — источник напряжения постоянного тока; C — конденсатор; $R1$ — резистор (развязывающее сопротивление); $R2$ — токоограничивающий резистор; V — электростатический вольтметр; L — индуктивность 1 мГн

Рисунок А.4 — Схема установки для проведения испытаний. Зажигание увеличением напряжения (зарядная цепь)



C — основной конденсатор; C_T — конденсатор в цепи триггера; D — диод; S — выключатель; T — трансформатор; G — межэлектродный промежуток; V — импульсный вольтметр

Рисунок А.5 — Схема установки для испытаний. Зажигание вспомогательной искрой, с использованием нормальной системы двух электродов (триггерный трансформатор в разрядной цепи)

ПРИЛОЖЕНИЕ В (рекомендуемое)

Значение минимальной энергии зажигания

Требования настоящего стандарта не распространяются на определение границ опасности и установление мер безопасности при определении минимальных энергий зажигания. Тем не менее уместно привести некоторые материалы по использованию значений измеренных величин для оценки безопасности промышленных установок.

Необходимо рассматривать несколько типов разрядов:

- тлеющий коронный разряд — от заостренного электрода или электрода маленького радиуса;
- кистевой разряд — от порошкообразного взрывчатого вещества или изоляционных твердых веществ;
- конусный (диффузорный) разряд — от высокоизоляционных гранул;
- распространяющийся кистевой разряд — от поляризованных изоляционных поверхностей;
- искровой разряд.

Их воспламеняющие способности указаны в таблице В.1 по отношению к минимальной энергии зажигания, измеренной в соответствии с настоящим стандартом.

Т а б л и ц а В.1 — Воспламенение способности различных типов электростатического разряда

Тип разряда	Воспламеняющая способность	Минимальная энергия зажигания
Коронный	Воспламенение облаков пыли и других невзрывчатых веществ	До 0,1 мДж
Кистевой	Возможно воспламенение смеси и очень чувствительной пыли некоторых типов	До 3 мДж
Конусный	Возможно воспламенение горючей пыли большинства типов	Возрастает с увеличением объема материала
Распространяющийся	Возможно воспламенение горючей пыли большинства типов	Несколько джоулей
Искровой разряд	Возможно воспламенение любой горючей пыли	Не ограничена

Самым мощным типом электростатического разряда, способным зажигать большинство легковоспламеняющихся смесей, является искровой разряд.

Основной защитой против возникновения воспламеняющих искровых разрядов является надежное заземление всех проводящих частей оборудования.

Для создания большего запаса безопасности с учетом изменения сопротивления со временем для проводящих элементов допускается сопротивление относительно Земли меньше, чем 10^8 Ом.

Максимально безопасное электрическое сопротивление (R) между проводящей частью оборудования и Землей может быть определено без достижения максимально электростатического зарядного тока (I) в системе.

Хорошо известно, что искровые разряды, которые появляются при 100 В и ниже, не являются причиной воспламенения прежде всего потому, что промежуток, через который проходит искровой разряд, значительно меньше, чем расстояние гашения. Учитывая максимальное напряжение 100 В, согласно закону Ома безопасное сопротивление R , Ом, определяют по формуле

$$R = \frac{100 \text{ В}}{I}, \quad (\text{В.1})$$

где I — максимальный разрядный ток, А.

Максимальный разрядный ток для большинства случаев будет 10^{-6} А, поэтому безопасное сопротивление относительно Земли в таких случаях должно быть не менее 10^8 Ом. В процессах с большими энергиями разрядные токи могут достигать 10^{-4} А. В таких случаях безопасное сопротивление должно быть не менее 10^6 Ом.

В случае, если требуемое заземление не может быть достигнуто, величина минимальной энергии зажигания может быть использована для оценки достаточности достигнутого заземления.

Зная скорость разряда, электрическую емкость, длительность процесса и сопротивление утечки, можно подсчитать максимальное количество накапливаемой электрической энергии. Затем ее величину необходимо сравнить с самой низкой из минимальных энергий зажигания материалов, в присутствии которых эксплуатируется электрооборудование. Аналогично, если максимальный потенциал, который может возникнуть, ограничить посредством фиксированного, узкого промежутка, через который пройдет любой искровой разряд (например, в некоторых вращающихся механизмах, таких как шаровые затворы), расчеты величины электрической энергии должны быть выполнены и сопоставлены с измеренной минимальной энергией зажигания. Во всех рассмотренных случаях важно то, что для сравнения используется самая низкая из минимальных энергий зажигания материалов, применяемых и обрабатываемых в производстве в условиях эксплуатации электрооборудования.

Искровые разряды от заряженных, незаземленных металлических частей помещения и оборудования являются емкостными. Для оценки опасности воспламенения в случае емкостных искровых разрядов значения минимальной энергии зажигания могут быть определены с помощью простой емкостной разрядной цепи. В некоторых случаях воспроизводимость результатов, полученных с помощью емкостных цепей, может быть улучшена включением катушки индуктивности 1 мГн в разрядную цепь. Следует, однако, отметить, что включение катушки индуктивности обычно приводит к получению более низких значений минимальной энергии зажигания. Это может привести к принятию мер безопасности, которые не всегда являются обязательными, и увеличению затрат.

Экспериментальные исследования пыли различных видов показывают, что оценка воспламеняемости пылевоздушных смесей с использованием настоящего стандарта для определения минимальной энергии зажигания пылевоздушных смесей также приемлема для других случаев, в которых источниками воспламенения являются не только искровые разряды.

Различия в характере выделения энергии при зажигании от различных источников влекут за собой различия в общем количестве энергии, требуемой для воспламенения данной пылевоздушной смеси.

Хорошо известен пример проблематичности оценки воспламенения облаков пыли кистевыми разрядами только на основе сравнения полных энергий. Эксперименты показали, что кистевые разряды могут воспламенить взрывчатые газовые смеси, имеющие минимальные энергии зажигания искровыми разрядами 4 мДж. Однако до настоящего времени не была продемонстрирована возможность зажигания при помощи кистевых разрядов пылевоздушной смеси, имеющей минимальную энергию зажигания искровыми разрядами значительно меньше 4 мДж. Одной из причин этого может быть то, что кистевые разряды имеют другое время разряда.

Определение абсолютных энергий зажигания пылевоздушных смесей при помощи электрических разрядов возможно при условии, что порядок испытаний отвечает требованиям, установленным настоящим стандартом. Основной характеристикой зажигающей способности любого разряда является пространственное и временное распределение в нем энергии. Однако эквивалентная энергия может быть приписана разряду любого типа при помощи сравнения ее с энергией искрового разряда, который имеет ту же зажигающую способность, что и разряд рассматриваемого типа.

Изложенное выше приемлемо только для горючей пыли. Если речь идет о зажигающей способности искровых разрядов в смесях облака пыли и взрывчатого газа, следует в случае сомнения использовать значение энергии зажигания только для газа.

ПРИЛОЖЕНИЕ С (справочное)

Нормативные ссылки

ГОСТ 12.1.044—89 (ИСО 4589—84) Система стандартов безопасности труда. Пожаровзрывоопасность веществ и материалов. Номенклатура показателей и методы их определения

ГОСТ 22226—76 Лycopодий. Технические условия

ГОСТ Р МЭК 61241-2-1—99 Электрооборудование, применяемое в зонах, опасных по воспламенению горючей пыли. Часть 2. Методы испытаний. Раздел 1. Методы определения температуры самовоспламенения пыли

ОКС 29.260.20

E09

ОКСТУ 3402

Ключевые слова: электрооборудование, методы испытаний, энергия зажигания, пыль горючая, пылевоздушная смесь