



ГОСУДАРСТВЕННЫЙ СТАНДАРТ
СОЮЗА ССР

НАСОСЫ ДИНАМИЧЕСКИЕ

МЕТОДЫ ИСПЫТАНИЙ

ГОСТ 6134—87

Издание официальное

БЗ 1—98

ИПК ИЗДАТЕЛЬСТВО СТАНДАРТОВ
Москва

НАСОСЫ ДИНАМИЧЕСКИЕ**Методы испытаний**Rotodynamic pumps.
Methods of testing**ГОСТ
6134—87**

ОКП 36 3100

Дата введения **01.01.89**

Настоящий стандарт распространяется на динамические насосы и насосные агрегаты независимо от мощности и рода перекачиваемой среды.

Стандарт устанавливает методы испытаний по определению и контролю основных показателей качества.

Обязательные требования к качеству продукции, выполнение которых обеспечивает ее безопасность для жизни, здоровья и имущества населения, охрану окружающей среды, изложены в пп. 1.2, 2.4, 3.8, 3.9, 3.10, 3.10а.

Стандарт может быть использован при сертификации продукции.

Термины, используемые в стандарте, и их пояснения приведены в приложении 1.

(Измененная редакция, Изм. № 2).

1. ОБЩИЕ ПОЛОЖЕНИЯ

1.1. Настоящий стандарт устанавливает методы определения и контроля следующих показателей и характеристик:

показатели назначения:

- подача,
- напор,
- частота вращения;

показатели эффективности и конструктивные:

- допускаемый кавитационный запас,
- коэффициент полезного действия (КПД),
- высота самовсасывания,
- внешняя утечка,
- масса;

показатели эргономические:

- вибрация,
- шум;

показатели надежности:

- наработка на отказ,
- ресурс;

характеристики:

- напорная,
- энергетическая,
- кавитационная,
- вибрационная,

Издание официальное**Перепечатка воспрещена**

©Издательство стандартов, 1988

©ИПК Издательство стандартов, 1998

Переиздание с Изменениями

- шумовая,
 - самовсасывания;
- показатели безопасности:
- механическая;
 - термическая;
 - электрическая.

(Измененная редакция, Изм. № 2).

1.2. Необходимость проведения испытаний по определению конкретных показателей и характеристик устанавливают в программах и методиках испытаний, утвержденных в установленном порядке.

Перечень основных видов испытаний, в программу и методику которых рекомендуется включать определение показателей и характеристик по п. 1.1, приведен в приложении 2.

1.3. При испытании насосов эргономические показатели допускается определять для насоса совместно с приводящим двигателем при условии указания в протоколе испытаний типа и марки двигателя.

При испытании насосных агрегатов, у которых узлы приводящего двигателя входят в конструкцию насоса, все показатели и характеристики определяют для агрегата в целом.

При испытании насосных агрегатов, у которых узлы приводящего двигателя не входят в конструкцию насоса, характеристики: напорная энергетическая, кавитационная и самовсасывания и показатели: назначения, эффективности и внешнюю утечку определяют только для насоса, входящего в агрегат. Характеристики: вибрационная и шумовая и показатели: эргономические, надежности и масса определяют для агрегата в целом.

При проведении испытаний насосных агрегатов необходимость контроля параметров приводящего двигателя, их номенклатура и методы определения устанавливают в соответствии с эксплуатационной документацией на приводящий двигатель по программе и методике, утвержденной в установленном порядке.

В технически обоснованных случаях допускается содержание отдельных видов испытаний насосных агрегатов устанавливать в программе и методике испытаний с учетом типа приводящего двигателя, размеров, мощности и типа насоса, а также состава комплектующих изделий в агрегате.

1.4. Испытания проводят при перекачивании воды, имеющей следующие характеристики:

- температура, °С, не более 50
- вязкость кинематическая, м²/с, не более $1,75 \times 10^{-6}$
- плотность, кг/м³, не более 1100
- концентрация взвешенных частиц, кг/м³, не более 2,5

При этом значения указанных характеристик не должны превышать величин, приведенных в НТД на испытываемый насос.

Содержания растворенных веществ, ионов хлора, водорода и т. п. не ограничивают.

Допускается проводить испытания на специальных средах (натурная среда, консервационная жидкость и т. п.), отвечающих приведенным выше характеристикам.

Испытания на жидкостях, свойства которых выходят за указанные выше пределы, проводят по программе и методике испытаний, содержащей способы приведения результатов испытаний к условиям, оговоренным в НТД на испытываемые насосы.

Испытания проводят на испытательных стендах. Допускается проводить испытания в технологических линиях у потребителя.

(Измененная редакция, Изм. № 1).

1.5. Испытания на надежность проводят методами, установленными в программе и методике испытаний в соответствии с действующими государственными или отраслевыми нормативно-техническими документами.

1.5а. Сертификационные испытания проводят в объеме периодических испытаний, если иное не оговаривается заявителем при добровольной сертификации; при обязательной сертификации испытания проводят по номенклатуре показателей безопасности, установленных в технической документации на конкретную продукцию, а также по шумовым и вибрационным характеристикам и по внешней утечке.

(Введен дополнительно, Изм. № 2).

1.6. В обоснованных случаях допускается показатели и (или) характеристики по п. 1.1 определять методами, установленными в стандартах или технических условиях на конкретный насос (насосный агрегат).

2. ИСПЫТАТЕЛЬНОЕ ОБОРУДОВАНИЕ

2.1. Стенды для испытаний могут выполняться как по открытой схеме (т. е. с уровнем перекачиваемой среды, соединенным с атмосферой), так и по закрытой. Вакуум на входе в насос (при кавитационных испытаниях) может создаваться при помощи вакуумнасоса или задвижки на подводящем трубопроводе, или путем изменения положения свободного уровня жидкости на входе в насос.

Должна быть исключена не предусмотренная конструкцией стенда возможность подсоса воздуха в гидравлический тракт стенда.

(Измененная редакция, Изм. № 1).

2.2. Стенд для параметрических и кавитационных испытаний

2.2.1. У стендов для параметрических и кавитационных испытаний перед входным патрубком насоса должен быть предусмотрен прямолинейный участок трубопровода длиной не менее 6 внутренних диаметров патрубка. На этом участке должны отсутствовать изменения площади или конфигурации проходного сечения трубопровода, а также задвижки, при помощи которых регулируют подачу насоса или давление на входе в насос. Допускается использовать на входе в насос гибкий шланг.

При установке на расстоянии 6—12 диаметров патрубка от входа в насос задвижки, с помощью которой регулируют подачу насоса или давление, необходимо после задвижки устанавливать устройство, выравнивающее поток.

В обоснованных случаях по согласованию с разработчиком и заказчиком (основным потребителем) допускается выполнять подвод к насосу в виде укороченного прямолинейного участка или участка непрямолинейной формы в соответствии со схемой, указанной в программе и методике испытаний.

(Измененная редакция, Изм. № 1).

2.2.2. Прямолинейные участки трубопроводов, примыкающие к насосу, должны иметь внутренний диаметр, равный внутреннему диаметру соответствующего патрубка насоса с отклонением не более $\pm 5\%$.

2.3. Стенд для определения самовсасывания насоса

2.3.1. Стенд для получения характеристики самовсасывания насоса должен иметь на входной линии перед насосом герметичный дроссель и обеспечивать свободный выход воздуха в атмосферу. Подачу воздуха самовсасывающим насосом измеряют перед дросселем в трубопроводе, соединяющим дроссель с атмосферой; вакуум измеряют в полости между дросселем и насосом.

2.3.2. Стенд для определения и проверки высоты самовсасывания и времени самовсасывания выполняют по одной из схем, приведенных на черт. 1. Диаметры, длины и схема расположения трубопроводов при испытаниях должны указываться в технической документации на насос или в программе испытаний. Горизонтальные участки всасывающего трубопровода насоса допускается имитировать емкостями, как это показано на черт. 1б, 2.

Самовсасывающие насосы, которые не могут быть испытаны по схемам черт. 1, допускается испытывать на специальных стендах, схемы которых и методы испытаний приводятся в программе и методике испытаний.

(Измененная редакция, Изм. № 2).

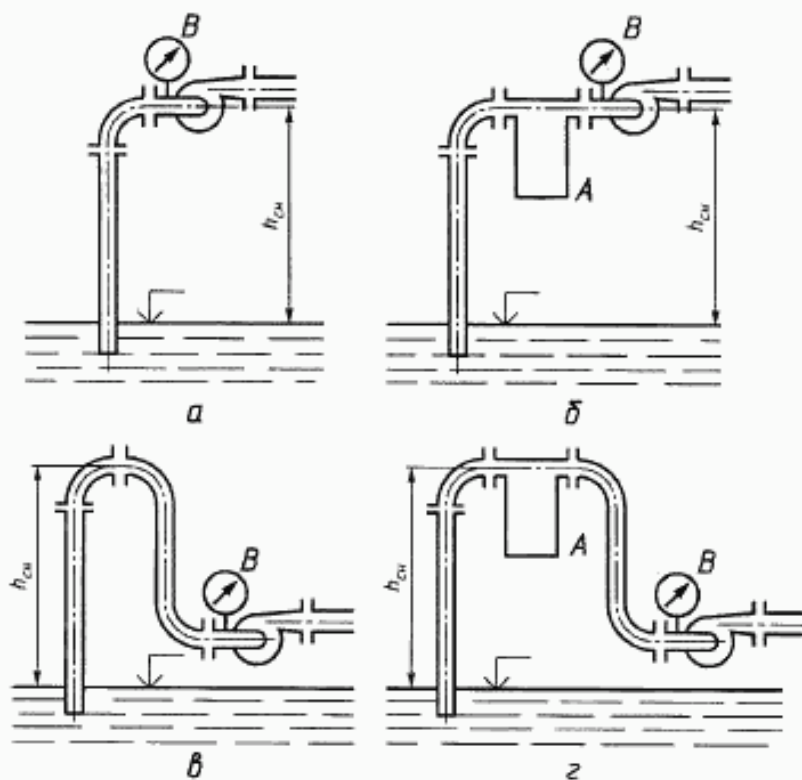
2.3.3. Для проверки самовсасывающей способности насоса допускается использовать замкнутую емкость, из которой производят отсасывание воздуха. Объем воздуха, предельный вакуум и необходимое время отсасывания устанавливаются в программе и методике испытаний.

2.4. Стенд для определения вибрации и шума

2.4.1. Установка насоса (насосного агрегата) на стенде в зависимости от требований технической документации должна производиться на упругих элементах (амортизаторах) или непосредственно на фундамент.

Для насосов (насосных агрегатов), установку которых производят на амортизаторах, соединение патрубков насоса со всасывающим и напорным трубопроводами осуществляют при помощи гибких проставок (рукавов). Амортизаторы должны выбираться из условия, чтобы частота свободных колебаний насоса на них была не менее чем в 1,5 раза ниже или в 1,3—1,6 раза выше частоты вращения насоса.

Для насосов (насосных агрегатов), установку которых на стенде производят без амортизаторов, соединение патрубков насоса с трубопроводами может выполняться как при помощи гибких рукавов, так и с жестким креплением к трубопроводам.



$h_{св}$ — номинальная высота самовсасывания; B — вакуумметр; A — емкость, имитирующая длинный горизонтальный участок всасывающего трубопровода

Черт. 1

2.4.2. Место расположения стенда для определения шума должно удовлетворять требованиям ГОСТ 23941 в соответствии с указанным в НТД методом измерения.

Допускается испытания по определению вибрации и шума насоса проводить на месте эксплуатации насоса при работе в технологической линии у потребителя по методике, утвержденной в установленном порядке.

3. МЕТОДЫ И СРЕДСТВА ИЗМЕРЕНИЙ

3.1. Измерение частоты вращения

3.1.1. Измерение частоты вращения должно производиться при помощи приборов или устройств, измеряющих непосредственно частоту вращения (тахометры, строботажометры) или число оборотов вала за определенное время с последующим пересчетом на частоту вращения.

Для насосов, у которых прямое измерение частоты вращения технически невозможно (насосы герметичные, моноблочные и т. п.), допускается производить оценку частоты вращения косвенными методами, зависящими от типа и конструкции насоса и приводящего двигателя, по методике, утвержденной в установленном порядке. Для насоса с приводом от электродвигателя переменного тока измеряют частоту и напряжение электропитания.

3.2. Измерение подачи

3.2.1. Подача насоса должна измеряться на выходе из насоса после мест отбора жидкости на собственные нужды (охлаждение, промывка, смазка). При испытаниях на месте эксплуатации или в случае технической невозможности обеспечить указанное требование допускается измерение подачи на входной линии насоса. При определении места расположения мерного сечения следует считать, что насос эквивалентен изгибу трубопровода под углом 90° в плоскости отвода насоса.

3.2.2. Измерение подачи насоса должно производиться при помощи устройств или приборов, определяющих непосредственно расход жидкости в трубопроводе. Допускается использование

весового или объемного методов, определяющих массу (объем) жидкости, перекаченной насосом за определенное время, с последующим пересчетом на расход жидкости.

Для крупных насосов допускается использование водослива или точечного метода определения скорости жидкости в мерном сечении с последующим пересчетом на подачу насоса.

3.3. Измерение давления

3.3.1. Отверстия для отбора статического давления в трубопроводе должны выполняться диаметром 3—6 мм перпендикулярно внутренней поверхности трубопровода.

На внутренней поверхности трубопровода у отверстия для отбора давления не должно быть фасок или выступов над поверхностью стенки трубопровода.

3.3.2. Отбор давления, используемого для определения напора насоса, должен производиться на расстоянии 1,5—2,5 внутренних диаметров трубопровода от входного (выходного) патрубков насоса.

Допускается отбор давления для определения напора насоса производить через сверления во фланцах насоса, предусмотренных в конструкции насоса для контроля давления насоса при его эксплуатации.

При внутреннем диаметре входного (выходного) патрубка насоса св. 400 мм отбор давления должен производиться через четыре отверстия, расположенные в двух взаимно перпендикулярных направлениях в плоскости мерного сечения и соединенные между собой кольцевым трубопроводом, внутренний диаметр которого должен быть не менее 1,5 диаметра отверстий.

При испытаниях на стендах насосов, у которых входной патрубок соединен непосредственно с баком (резервуаром) со свободным уровнем перекачиваемой жидкости, давление на входе в насос определяют путем измерения положения уровня и давления воздуха над ним.

Для насосов, у которых в условиях эксплуатации подводящий и (или) отводящий трубопроводы имеют форму, отличную от прямолинейной, а также для погружных и скважинных насосов выбор положения мерных сечений допускается производить с учетом конструкции насоса и его установки на месте эксплуатации и указывать в программе и методике испытаний, утвержденных в установленном порядке.

3.3.3. Трубки соединительных линий между отверстиями для отбора давления и измерительными приборами (манометрами, вакуумметрами) должны иметь внутренний диаметр не менее 3 мм.

3.3.4. Система измерения давления должна быть герметичной. В месте соединения трубки с манометром (вакуумметром) должно быть устройство (трехходовой кран, тройник с зажимами) для продувки линии измерения давления.

3.4. Измерение мощности

3.4.1. При определении мощности насоса должен измеряться крутящий момент на валу насоса и частота его вращения. Допускается определять мощность насоса путем измерения мощности приводящего двигателя с последующим учетом его КПД на заданном режиме.

При определении мощности насоса путем измерения электрической мощности приводящего двигателя следует пользоваться зависимостью КПД от мощности для данного электродвигателя. При испытании насосов, которые должны испытываться со штатным электродвигателем, допускается пользоваться зависимостью КПД от мощности, полученной при периодических испытаниях на заводе — изготовителе электродвигателей данного типа, или значением КПД, указанным в эксплуатационной документации на конкретный электродвигатель для номинального режима.

3.5. Измерение температуры

3.5.1. В стенде, выполненном по открытой схеме, или в замкнутом стенде с системой охлаждения воды, температура воды должна измеряться в трубопроводе или баке (резервуаре) на подводящей линии насоса.

В стенде, выполненном по замкнутой схеме без системы охлаждения, температура воды может измеряться как в подводящей, так и в отводящей линии (трубопроводе или баке).

На стендах для испытаний погружных насосов (насосных агрегатов) место замера температуры воды допускается устанавливать в программе и методике испытаний, утвержденных в установленном порядке.

3.5.2. Измерительная часть термометра или датчика температуры должна быть полностью помещена либо непосредственно в перекачиваемую жидкость, либо в металлический тонкостенный цилиндр, омываемый снаружи перекачиваемой жидкостью и заполненный внутри глицерином или минеральным маслом, или другой жидкостью, не вступающей в химическое взаимодействие с материалом гильзы.

3.5.3. Место измерения температуры жидкости должно выбираться с таким расчетом, чтобы

измерительная часть термометра или гильза не оказывали заметного влияния на результаты измерения давления или подачи насоса.

3.5.4. Измерение температуры жидкости должно производиться с погрешностью, не превышающей ± 1 °С.

3.5.5. Измерение температуры элементов насоса должно производиться в местах, указанных в конструкторской документации или в программе испытаний, способом, обеспечивающим погрешность измерения не более ± 5 °С.

3.6. Определение плотности и давления насыщенных паров жидкости

3.6.1. Для определения плотности и давления насыщенных паров воды при различной температуре следует использовать справочные числовые таблицы (см. приложение 3).

3.7. Измерение массы

3.7.1. Масса насоса должна измеряться путем взвешивания или с применением динамометра с погрешностью не более 2,0 %.

Допускается массу насоса определять путем измерения массы его отдельных элементов.

3.8. Измерение расхода утечек через уплотнения

3.8.1. Расход внешней утечки через уплотнения должен измеряться с погрешностью не более 5 % путем определения объема утечек за определенное время при помощи мерного сосуда с делениями или путем определения массы утечки с последующим учетом плотности воды при данной температуре.

3.8.2. Для определения внешней утечки через уплотнение должно быть предусмотрено устройство для отбора и сбора утечки.

(Введен дополнительно, Изм. № 2).

3.9. Измерение вибрации

3.9.1. Вибрация насоса должна измеряться виброметрами, удовлетворяющими требованиям ГОСТ 25275, класса точности не ниже 2,0.

(Измененная редакция, Изм. № 2).

3.9.2. Места измерения вибрации определяются программой и методикой испытаний. Если такие указания отсутствуют, то вибрация должна измеряться на корпусе подшипникового узла в двух взаимно перпендикулярных направлениях, проходящих через ось вращения рабочего колеса насоса. При этом одно из направлений измерения вибрации должно быть параллельно оси напорного патрубка насоса.

3.9.3. Для насосов с частотой вращения 10 с^{-1} (600 об/мин) и выше должно измеряться среднеквадратическое значение или логарифмический уровень виброскорости в диапазоне частот 10—1000 Гц.

Допускается определение показателя вибрации проводить по результатам измерения виброскорости в октавных и других полосах частот.

Для насосов с частотой вращения менее 10 с^{-1} должно измеряться пиковое значение (размах) виброперемещения.

3.10. Измерение шума

3.10а. Определение показателей безопасности проводят по программам и методикам, установленным в технической документации на конкретную продукцию, и в соответствии с ГОСТ 12.2.007.0, ГОСТ 12.1.030 и ГОСТ 12.2.062.

(Введен дополнительно, Изм. № 2).

3.10.1. Шум должен измеряться у насоса с двигателем шумомерами, удовлетворяющими ГОСТ 17187, класса точности не ниже 2,0.

3.10.2. При испытаниях измеряют уровни звукового давления в полосах частот или уровень звука в контрольных точках в соответствии с методом измерений, выбранным по ГОСТ 23941.

Допускается при всех видах испытаний, за исключением предварительных и приемочных, производить измерение уровня звука в одной контрольной точке, установленной по результатам предварительных приемочных или типовых испытаний и указанной в программе и методике испытаний.

3.11. Измерительные средства

3.11.1. Измерительные средства, при помощи которых определяют результаты испытаний, должны применяться в условиях, регламентированных в эксплуатационной документации на эти средства, и иметь действующие клейма или документы о поверке.

3.11.1. Средства измерений, используемые при испытаниях, должны иметь класс точности не более указанного в табл. 1. При экспериментальном или расчетном определении погрешности

средств измерения за предельную следует принимать одностороннюю погрешность, соответствующую двум среднеквадратическим отклонениям.

Таблица 1

Измеряемая величина	Класс точности средства измерения, не более
Расход	2,5
Давление	
Мощность насоса	
Мощность насосного агрегата	2,0
Частота вращения	1,0

Для измерения разрежения на входе в насос при получении кавитационной характеристики или контроле кавитационного запаса, а также при получении характеристики самовсасывания насоса должны применяться вакуумметры класса точности не более 1,0.

Средства измерений следует использовать таким образом, чтобы предельная погрешность определения параметров насоса при испытании на номинальном (заданном) режиме не превышала значений, указанных в табл. 1а.

Таблица 1а

Параметр	Предельная относительная погрешность определения, %
Подача	± 3,0
Напор	
Мощность насоса	
Мощность насосного агрегата	± 1,0
Частота вращения	
КПД	± 5,0

Предельная допускаемая погрешность определения кавитационного запаса должна составлять ± 5,3 %, но не менее ± 0,2 м.

Методы расчета предельной относительной погрешности результатов испытаний по предельным относительным погрешностям отдельных измерений приведены в приложении 4.

(Измененная редакция, Изм. № 1).

3.11.3. При испытаниях амплитуда колебаний показаний приборов не должна превышать значений, приведенных в табл. 2.

Если при испытаниях амплитуда колебаний показаний манометра превышает предельное значение, указанное в табл. 2, допускается перед манометром устанавливать демпфер в виде пробки с отверстием диаметром не менее 1,5 мм.

Таблица 2

Измеряемая величина	Максимальная допустимая амплитуда колебаний, % от среднего значения
Расход (подача)	± 6,0
Давление (напор)	
Мощность	
Частота вращения	± 2,0

3.12. При испытании насосов допускается применять методы и средства измерений, не оговоренные в настоящем стандарте, при условии обеспечения ими требуемой точности измерений.

4. ПРОВЕДЕНИЕ ИСПЫТАНИЙ

4.1. Общие требования

4.1.1. Перед испытаниями насос (насосный агрегат) должен быть подвергнут обкатке на одном или нескольких режимах работы, указанных в программе и методике испытаний. При обкатке проверяют отсутствие явлений, свидетельствующих о недостатках изготовления или сборки (повышенный шум, вибрация, перегрев и т. п.).

Для погружных и скважинных электронасосных агрегатов обкатка должна производиться на воде температурой не более 25 °С до выхода на установившееся значение тока питания электродвигателя.

(Измененная редакция, Изм. № 1).

4.1.2. Продолжительность обкатки должна выбираться в соответствии с табл. 3.

Таблица 3

Мощность насоса в номинальном режиме, кВт	Продолжительность обкатки, ч, не менее
До 10	0,10
Св. 10 до 100	0,25
» 100	0,50

4.1.3. Испытания насоса должны проводиться на частоте вращения, близкой к номинальной, указанной в технической документации на насос. Допустимые отклонения, зависящие от определяемого параметра, приведены в п. 5.3.

Допускается проводить испытания насосов при частоте вращения, отличающейся от номинальной на большую величину, чем указано в п. 5.3, если в технической документации на насос приведены способы пересчета результатов испытаний на номинальную частоту вращения или приведены значения определяемых параметров на заданной частоте вращения.

4.1.4. При испытаниях крупных насосов на местах эксплуатации допускается проводить определение параметров на одном или нескольких режимах работы по напору, мощности и сравнения опытных данных с характеристиками, приведенными в стандартах или технических условиях на насос.

Допускается, по согласованию с заказчиком (основным потребителем), предварительные и приемочные испытания крупных насосов (насосных агрегатов) проводить путем контроля размеров деталей проточной части, проведения параметрических испытаний модели и анализа результатов эксплуатации конструктивно подобных насосов. При приемо-сдаточных испытаниях крупных насосов допускается проводить контроль только размеров деталей проточной части.

(Измененная редакция, Изм. № 1).

4.2. Определение напорной и энергетической характеристик

4.2.1. Напорная характеристика представляет собой зависимость напора насоса от его подачи. На каждом режиме должны измеряться и записываться:

- частота вращения;
- подача насоса;
- давление на входе и давление на выходе из насоса или разность указанных давлений;
- температура перекачиваемой жидкости.

4.2.2. Энергетическая характеристика представляет собой зависимость потребляемой мощности насоса и его КПД от подачи. На каждом режиме должны измеряться и записываться значения показателей по п. 4.2.1, а также мощность приводящего двигателя насоса или крутящий момент на его валу.

4.2.3. Напорная (энергетическая) характеристика насоса должна быть определена в интервале от нулевой подачи до подачи, превышающей не менее чем на 10 % наибольшую подачу рабочего интервала при давлении на входе в насос, исключая влияние кавитации на результаты испытаний на всех испытываемых режимах. Для насосов, не допускающих работу при нулевой подаче, допускается в качестве минимальной принимать подачу, не превышающую 90 % от наименьшей подачи рабочего интервала режимов, если иное не оговорено в программе и методике испытаний.

4.2.4. Общее число подач при определении напорной и (или) энергетической характеристик должно быть не менее 10 (если это не оговорено в технической документации). При этом значения подач на соседних режимах в рабочем диапазоне должны отличаться не более чем на 12 % от номинальной подачи.

4.2.5. Контроль напора насоса и (или) его КПД производят при значениях подачи, для которых указаны количественные значения напора (КПД) и допустимые предельные отклонения.

4.2.6. Для насосов, в конструкции которых имеется устройство (орган) для регулирования напора (подачи) насоса при неизменной частоте вращения, напорные и энергетические характеристики должны быть получены при различных положениях регулирующего органа, в том числе при крайних и номинальном.

(Измененная редакция, Изм. № 1).

4.3. Определение кавитационной характеристики

4.3.1. При получении кавитационной характеристики должна определяться зависимость кавитационного запаса от подачи насоса. Для многоступенчатых насосов допускается проведение испытаний с одной (первой) ступенью, не считая предвключенной ступени (при ее наличии).

4.3.2. Кавитационная характеристика должна быть получена в результате снятия частных кавитационных характеристик при постоянных значениях подачи насоса.

4.3.3. При получении кавитационной характеристики насоса частные кавитационные характеристики должны сниматься при наименьшей, номинальной и наибольшей подачах рабочего интервала режимов с отклонением не более $\pm 5\%$.

Если в технической документации на насос нет указаний на интервал подач, в котором необходимо проводить определение кавитационной характеристики насоса, то допускается частную кавитационную характеристику снимать только на номинальной подаче.

4.3.4. Кавитационный запас должен определяться по отношению к уровню базовой плоскости — горизонтальной плоскости, расположенной для разных конструктивных вариантов насоса, как показано на черт. 2.

Для отдельных типов насосов допускается устанавливать положение базовой плоскости в программе и методике испытаний.

4.3.5. Частная кавитационная характеристика должна определяться в интервале от кавитационного запаса, исключая влияние кавитации на напор насоса, до кавитационного запаса, соответствующего резкому падению напора. Число измеряемых значений кавитационного запаса должно быть:

- на участке отсутствия заметного влияния кавитации на напор насоса — не менее четырех;
- на участке резкого падения напора, определяющем значение критического кавитационного запаса, — не менее четырех.

Для крупных насосов кавитационная характеристика может быть получена пересчетом результатов модельных испытаний.

Для погружных насосов, при необходимости проведения кавитационных испытаний, в программе и методике испытаний должна быть указана схема стенда и методика снятия кавитационной характеристики.

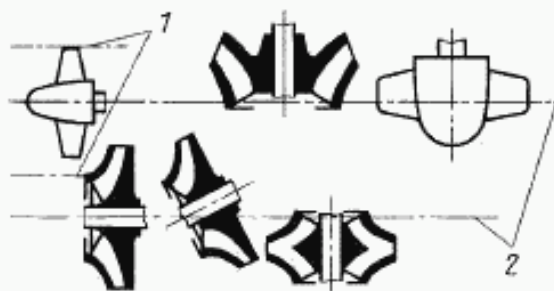
4.3.6. Для регулируемых насосов кавитационные характеристики должны быть получены при различных положениях регулирующего органа или значениях регулируемого параметра, в том числе при крайних и номинальном.

4.3.7. Контроль кавитационного запаса состоит в проверке того, что при давлении на входе в насос, соответствующем допустимому кавитационному запасу, падение напора вследствие кавитации не превосходит величины, определяющей критическое значение кавитационного запаса для насосов данного типа в соответствии с п. 5.4.

Контроль кавитационного запаса проводят на номинальном режиме работы насоса с отклонением по подаче не более $\pm 5\%$, если иное не оговорено в программе и методике испытаний.

4.4. Определение внешней утечки

4.4.1. Величина внешней утечки через уплотнение выражается расходом жидкости и определяется при работе насоса на режимах, указанных в программе и методике испытаний.



1 — базовая плоскость у насосов с входным диаметром св. 1 м; 2 — базовая плоскость

Черт. 2

4.5. Испытания на самовсасывание

4.5.1. Определение характеристики самовсасывания, которая представляет собой зависимость подачи воздуха от разрежения на входе в насос, должно проводиться при температуре окружающего воздуха и перекачиваемой жидкости не выше 40 °С.

При испытаниях измеряют:

- частоту вращения;
- подачу воздуха;
- разрежение воздуха на входе в насос;
- температуру жидкости и воздуха;
- атмосферное давление.

4.5.2. Получение характеристики самовсасывания должно начинаться при разрежении на входе в насос, не превышающем 5000 Па (0,05 кгс/см²).

При помощи дросселя, установленного на входе в насос, разрежение ступенчато увеличивают от минимального до максимального, а затем уменьшают до минимальной величины через интервалы, обеспечивающие получение не менее пяти точек на характеристике в каждом направлении.

При отсутствии в технической документации величины максимального разрежения испытания проводят до разрежения, превышающего не менее чем на 10 % величину разрежения, соответствующего номинальной высоте самовсасывания.

4.5.3. Испытания по определению продолжительности самовсасывания заключаются в измерении времени, в течение которого допускается работа насоса на воздухе при разрежении, соответствующем номинальной высоте самовсасывания. При отсутствии специальных требований за продолжительность самовсасывания должно приниматься время, в течение которого подача воздуха уменьшается на 30 %.

4.5.4. Контроль характеристики самовсасывания заключается в определении подачи воздуха при заданном разрежении на входе в насос.

4.5.5. Контроль самовсасывающей способности насоса допускается проводить путем определения времени заполнения всасывающей линии, размеры которой при заданной высоте самовсасывания указаны в технической документации. При отсутствии в технической документации характеристики всасывающей линии должно определяться время заполнения жидкостью вертикального трубопровода с внутренним диаметром, равным внутреннему диаметру входного патрубка насоса с отклонением не более ± 5%, на высоту, равную номинальной высоте самовсасывания.

При необходимости проверка самовсасывания насоса производится путем измерения времени, за которое в герметичной емкости создается заданное разрежение, по методике, согласованной с заказчиком (см. п. 2.3.3).

5. ОБРАБОТКА РЕЗУЛЬТАТОВ ИСПЫТАНИЙ

5.1. Результаты измерений должны быть обработаны с целью получения количественных значений параметров работы насоса в условиях проведенного испытания на каждом режиме, а затем пересчитаны на номинальные условия для сравнения с нормированными значениями параметров, приведенными в технической документации.

5.2. Обработку результатов измерений проводят в соответствии с инструкциями по применению используемых средств измерения, а также по формулам (программам, графикам), выражающим правила подсчета количественных значений требуемых параметров по результатам измерений.

Параметрам, полученным для условий проведенного испытания, присваивают индекс «И».

5.2.1. Подачу при испытании определяют по методике, приведенной в технической документации на способ измерения или в эксплуатационной документации на применяемые измерительные приборы.

5.2.2. Напор насоса при испытании в зависимости от конструкции насоса и стенда подсчитывают по формулам:

- для насоса, испытываемого по схеме черт. 3

$$H_n = 0,102 \frac{P_{u2} - P_{u1}}{\rho} + 0,0827 Q_n^2 \left(\frac{1}{d_2^4} - \frac{1}{d_1^4} \right) + \Delta Z_n; \quad (1)$$

- для насоса, испытываемого по схеме черт. 4 и 5

$$H_n = 0,102 \frac{P_{u2}}{\rho} + 0,0827 \frac{Q_n^2}{d_2^4} \pm Z_{n2}'; \quad (2)$$

- для насоса, испытываемого по схеме черт. 6

$$H_n = 0,102 \frac{P_{m2}}{\rho} + 0,0827 \frac{Q_n^2}{d_2^5} + h_n \pm Z_{m2}' \quad (3)$$

где Q_n — подача, м³/с;
 H_n — напор, м;
 P_{m1}, P_{m2} — показание приборов измерения давления жидкости соответственно на входе и выходе из насоса, Па;
 ρ — плотность перекачиваемой жидкости, кг/м³;
 d_1, d_2 — внутренний диаметр соответственно подводящего и отводящего трубопроводов в местах измерения давления, м;
 Z_{m1}, Z_{m2} — вертикальная отметка положения прибора для измерения давления (соответственно на входе и выходе из насоса) относительно базовой плоскости, м;
 Z_{m2}' — вертикальная отметка положения прибора для измерения давления на выходе из насоса относительно свободного уровня жидкости, м;
 $\Delta Z_m = (Z_{m2} - Z_{m1})$ — расстояние по вертикали между отметками положения приборов измерения давления на выходе и входе в насос, м.

В формуле (3) $h_n = \lambda \frac{L V^2}{d_2 2g}$,

где $\lambda = 0,022 + \frac{0,055}{100d_2} - 0,005 \sqrt{d_2}$;

$$V_2 = \frac{Q_n}{\pi \frac{d_2^2}{4}}$$

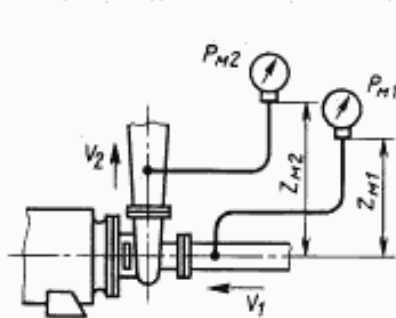
Примечания:

1. В приведенных формулах показание прибора P_{m1} (P_{m2}) ставят со знаком «+» при измерении избыточного давления, со знаком «-» — при измерении разрежения.

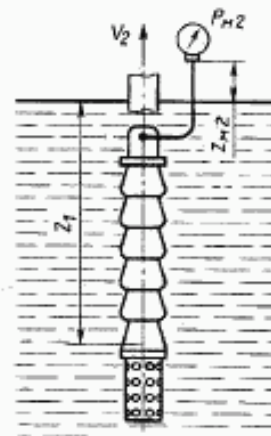
2. Знак «+» перед последним слагаемым в формулах (2) и (3) соответствует расположению манометра над свободной поверхностью (черт. 5 и 6).

3. При измерении давления при помощи пружинного манометра отметку его вертикального положения берут по оси трехходового крана, на котором устанавливают манометр с целью продувки соединительной линии между местом отбора давления и манометром.

(Измененная редакция, Изм. № 1).



Черт. 3



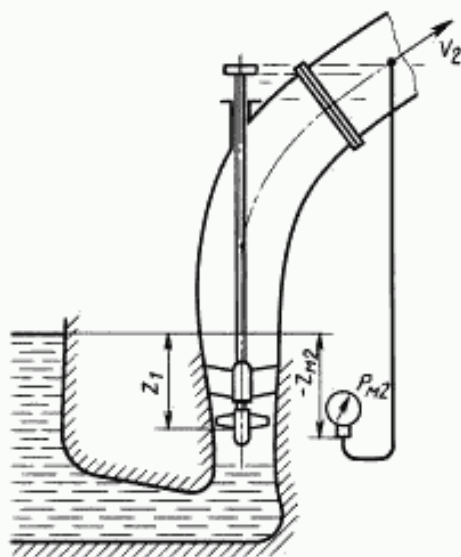
Черт. 4

5.2.3. КПД насоса определяют по формуле

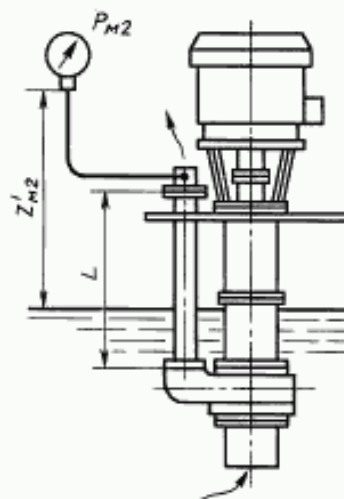
$$\eta_n = 0,981 \frac{\rho Q_n H_n}{N_n} \quad (4)$$

где η_n — КПД насоса при испытании, %;

N_n — мощность насоса, кВт, определяемая с учетом п. 3.4.1.



Черт. 5



Черт. 6*

* Черт. 7. (Исключен, Изм. № 1).

5.2.4. Кавитационный запас определяют по формуле

$$\Delta h_u = 0,102 \frac{\pm P_{u1} + P_6 - P_n}{\rho} + Z_{u1} + 0,0827 \frac{Q_n^2}{d_1^5}, \quad (5)$$

где Δh_u — кавитационный запас, м;

P_6 — барометрическое давление, Па;

P_n — давление насыщенного пара перекачиваемой жидкости на входе в насос, Па.

Для насоса, расположенного ниже свободной поверхности (см. черт. 4, 5 и 6), кавитационный запас равен

$$\Delta h_u = 0,102 \frac{P_6 - P_n}{\rho} + Z, \quad (6)$$

где Z — вертикальная отметка положения свободного уровня жидкости относительно базовой плоскости, м.

5.3. Полученные в результате проведенных испытаний значения параметров насоса должны быть приведены к номинальной частоте вращения n_n и (при необходимости) к номинальной плотности перекачиваемой жидкости по формулам:

$$\text{- подача} \quad Q = Q_n \frac{n_n}{n_n}; \quad (7)$$

$$\text{- напор} \quad H = H_n \left(\frac{n_n}{n_n} \right)^2; \quad (8)$$

$$\text{- мощность} \quad N = N_n \left(\frac{n_n}{n_n} \right)^3 \frac{\rho_n}{\rho}; \quad (9)$$

$$\text{- КПД} \quad \eta = \eta_n; \quad (10)$$

$$\text{- кавитационный запас} \quad \Delta h = \Delta h_n \left(\frac{n_n}{n_n} \right)^2. \quad (11)$$

Кроме того, для самовсасывающих насосов подача воздуха при самовсасывании должна пересчитываться на давление на входе в насос и номинальную частоту вращения по формуле

$$Q_c = Q_n \frac{P_6}{P_6 - P_{cн}} \frac{n_n}{n_n}; \quad (12)$$

высота самовсасывания должна пересчитываться на нормальное атмосферное давление по формуле

$$h_c = \frac{10330}{\rho_n} \frac{P_{сн}}{P_n}, \quad (13)$$

где ρ_n — плотность жидкости при номинальных условиях, кг/м³;

$P_{сн}$ — разрежение на входе в насос в условиях испытания, Па.

Примечания:

1. Формулы (7) и (8) применимы при условии, что частота вращения при испытании отличается от номинальной не более чем на +20 %, — 50 %, формулы (9—13) — не более чем на ± 20 %.

Для насосов с приводом от электродвигателя переменного тока, у которых в технической документации приведена синхронная частота вращения электродвигателя, допустимые пределы изменения частоты вращения определяют относительно номинальной частоты вращения, указанной в паспорте на электродвигатель.

2. Для электронасосов с приводом от электродвигателя переменного тока, не позволяющих производить непосредственное измерение частоты вращения вала насоса, допускается производить пересчет параметров на номинальную частоту вращения по формулам (7—13) при замене отношения $\frac{n_n}{n_n}$ величиной Ω , определяемой по формуле

$$\Omega = \frac{f_n}{f_n} \left(\frac{n_n \triangleright U_n^2}{n_n \triangleright U_n^2 + n_c (U_n^2 - U_n^2)} \right), \quad (14)$$

где n_c — синхронная частота вращения электродвигателя, 1/с;

$n_n \triangleright$ — номинальная (по паспорту) частота вращения электродвигателя, 1/с;

$U_n, (f_n)$ — номинальные значения соответственно напряжения и частоты электропитания, В, (1/с);

$U_n, (f_n)$ — значения соответственно напряжения и частоты электропитания при испытании, В, (1/с).

5.4. На основании результатов испытаний по определению характеристик насоса строят графики зависимости определяемых параметров от подачи насоса:

- напора — напорная характеристика;
- мощности, КПД — энергетическая характеристика;
- допустимого кавитационного запаса — кавитационная характеристика.

Допускаемый кавитационный запас Δh_k определяют по формуле

$$\Delta h_k = R \Delta h_c, \quad (15)$$

где Δh_c — критическое значение кавитационного запаса Δh , при котором падение напора на частной кавитационной характеристике при данной подаче составляет $\left(3 + \frac{K}{2}\right)\%$ от напора насоса. Величина K характеризует тип насоса и определяется по формуле

$$K = 2 \pi n_n \frac{Q_n^{V_2}}{(g H_n)^{V_4}}, \quad (16)$$

где Q_n — приведенная подача на номинальном режиме.

В формуле (16) размерности всех величин должны соответствовать одной системе измерений.

Величина коэффициента запаса R зависит от конструкции насоса, его размеров и условий эксплуатации. При отсутствии специальных требований к всасывающей способности насоса рекомендуется принимать $R = 1,0—1,3$.

Напорная, энергетическая и кавитационная характеристики строятся на одном графике (характеристика насоса), как это показано на черт. 8 приложения 5.

На кавитационной характеристике, наряду с допустимым кавитационным запасом, должно приводиться принятое значение коэффициента запаса R .

5.5. Характеристику самовсасывания для самовсасывающих насосов строят по приведенным в соответствии с п. 5.3 значениям Q_c и h_c (см. черт. 9 приложения 5). При этом на характеристике должна быть указана подача воздуха $Q_{сн}$ при номинальной высоте самовсасывания $h_{сн}$.

(Измененная редакция, Изм. № 1).

6. ОФОРМЛЕНИЕ И ОЦЕНКА РЕЗУЛЬТАТОВ ИСПЫТАНИЙ

6.1. Результаты проведенных испытаний оформляют протоколом, который должен содержать:

- дату и место проведения испытаний;
- вид испытаний, обозначение насоса (насосного агрегата), его заводской номер и год выпуска;

- наименование изготовителя насоса (насосного агрегата);
- степень освоенности производством (опытный или серийный образец);
- наименование и обозначение программы и методики испытаний;
- наименование и обозначение стенда, регистрационный номер и срок действия аттестата;
- данные о перекачиваемой среде, с которой проводились испытания, а также атмосферное давление;
- таблицу, содержащую результаты замеров на всех режимах испытаний с указанием всех вводимых поправок и результаты определения параметров насоса, приведенные к номинальным условиям, соответствующим технической документации, с указанием предельных погрешностей;
- характеристики насоса, построенные по результатам проведенных испытаний.

Протокол подписывают руководитель и члены бригады, проводившей испытания. Данный протокол может, при необходимости, включаться в приемочные документы (акты, протоколы, отчеты), составляемые в соответствии с действующими нормативными документами для конкретных видов испытаний.

Результаты приемо-сдаточных испытаний допускается заносить в протокол или специальный журнал, заведенный для данной испытательной установки (стенда).

При испытаниях в журнал заносят:

- дату испытаний;
- обозначение насоса, его заводской номер и год выпуска;
- результаты произведенных замеров;
- приведенные значения полученных параметров;
- заключение о соответствии параметров насоса требованиям технической документации.

Примечание. При приемо-сдаточных испытаниях в условиях крупносерийного и массового производства допускается не заносить в журнал результаты замеров и приведенные значения полученных параметров при условии наличия утвержденной методики оценки соответствия параметров испытуемого насоса требованиям стандартов или технических условий по результатам текущих измерений.

6.2. Результаты испытаний насоса считают удовлетворяющими требованиям технической документации, если выполняются следующие условия:

- объем испытаний полностью соответствует установленным требованиям программы и методики испытаний;
- значения всех параметров, полученных в результате испытаний, находятся в допустимых пределах, установленных в НТД в виде числовых значений, графиков, требований к форме характеристик;
- погрешности определения параметров не превышают предельных значений, установленных в п. 3.11.2.

6.2.1. При контроле напора в заданном режиме полученное при испытаниях значение напора H считают удовлетворяющим требованиям НТД, если соблюдается условие

$$H_0 - \epsilon_1 H_0 - \epsilon_2 H_0 \leq H \leq H_0 + \epsilon_1 H_0 + \epsilon_2 H_0,$$

где H_0 — значение напора на заданном режиме, м;

$\epsilon_1 H_0$ — производственный абсолютный допуск на напор насоса в заданном режиме, м;

$\epsilon_2 H_0$ — предельное значение абсолютной погрешности определения напора насоса в заданном режиме, м.

6.2.2. При контроле КПД насоса на заданном режиме результат испытания считают удовлетворяющим требованиям НТД, если с учетом погрешности определения КПД при испытании (см. табл. 1а) соблюдается условие

$$\eta \geq 0,95 \eta_0,$$

где η_0 — наименьшее значение КПД насоса, заданное в НТД на испытуемый насос.

6.2—6.2.2. (Измененная редакция, Изм. № 1).

ТЕРМИНЫ, ИСПОЛЬЗУЕМЫЕ В СТАНДАРТЕ, И ИХ ПОЯСНЕНИЯ

Насосы малые — насосы мощностью на номинальном режиме до 100 кВт.

Насосы средние — насосы мощностью на номинальном режиме св. 100 до 400 кВт и с внутренним диаметром входного патрубка до 400 мм.

Насосы крупные — насосы мощностью на номинальном режиме св. 400 кВт или с внутренним диаметром входного патрубка св. 400 мм.

Параметрические испытания — испытания по определению зависимости напора, мощности и КПД насоса от его подачи.

Типоразмер динамического насоса — множество насосов, одинаковых по конструкции и размерам прочной части. Допускается различие размеров рабочих колес, материалов деталей, типов уплотнений и подшипников, способов крепления к опорам и соединения с приводящим двигателем, а также различие исполнений (климатического и по взрывозащищенности), схем подключения системы смазки и охлаждения и т. п.

Остальные термины — по ГОСТ 17398, ГОСТ 16504 и ГОСТ 2.116.

СОДЕРЖАНИЕ РАЗЛИЧНЫХ ВИДОВ ИСПЫТАНИЙ

1. Методы испытаний, изложенные в настоящем стандарте, применяются при проведении различных видов испытаний по ГОСТ 16504, отличающихся назначением, содержанием, местом и условиями проведения.

2. При постановке насосной продукции на производство и серийном выпуске насосов испытания состоят в определении показателей и характеристик в соответствии с табл. 4, в том числе сертификационных.

Допускается при необходимости проведение специальных видов испытаний по отдельным программам и методикам.

Таблица 4

Содержание испытаний различных видов

Вид испытаний	Определяемые характеристики						Контролируемые показатели															
	напорная	энергетическая	кavitационная	вибрационная	шумовая	сливоиспаривания	назначения			эффективности			конструктивные		эргономические		надёжности		безопасности			
							включ	напор	частота вращения	кavitационный запас	мощность	КПД	высота сливоиспаривания	масса	инертная усадка	вибрация	шум	выработка на откол	ресурс	механическая	термическая	электрическая
Предварительные	±	±	±	±	±	±	±	±	±	±	±	±	±	±	±	±	±	±	—	—	—	—
Приемочные	+	+	±	±	±	±	+	+	+	±	—	+	±	+	±	±	±	+	—	±	±	±
Приемосдаточные	—	—	—	—	—	—	+	+	+	±	±	±	±	—	±	±	±	—	—	±	±	±

Вид испытаний	Определенные характеристики						Контролируемые показатели															
	нагрузка	энергетическая	кavitационная	вibrационная	шумовая	согласования	назначения			эффективности				конструктивные		эргономические		надежности		безопасности		
							продувч	набор	частота вращения	кavitационный запас	мощность	КПД	высота согласования	масса	веса утяжелителя	вibrация	шум	наработка на отказ	ресурс	механическая	термическая	электрическая
Периодические	+	+	±	±	±	±	+	+	+	±	±	+	±	±	+	+	+	±	—	+	+	+
Квалификационные	+	+	±	±	±	±	+	+	+	±	—	+	±	±	±	±	±	—	—	—	—	—
Типовые	+	+	±	±	±	±	+	+	+	±	—	+	±	±	±	±	±	—	±	±	±	
На надежность	—	—	—	—	—	—	±	±	±	±	±	±	±	—	±	±	±	+	±	—	—	—
Сертификационные	±	±	±	+	+	±	±	±	±	±	±	±	±	±	+	+	+	±	±	+	+	+

Примечания:

1. Знак «+» означает, что испытания проводят, знак «—» — не проводят, знак «±» — вопрос о проведении испытаний, кроме сертификационных, решается в зависимости от типа насоса (насосного агрегата), условий его производства и эксплуатации, а сертификационных испытаний — в зависимости от требований заявителя, предусмотренных договором или контрактом.

2. Показатель «мощность» контролируют при необходимости вместо показателя «КПД».

(Измененная редакция, Изм. № 1, 2).

3. Предварительные испытания

Предварительным испытаниям подвергают при необходимости опытные образцы насосов и насосы единичного производства, в том числе разового изготовления, с целью проверки соответствия их показателей и характеристик требованиям технической документации.

Количество насосов, подвергаемых предварительным испытаниям, устанавливается в программе и методике испытаний.

По результатам предварительных испытаний при необходимости производят корректировку конструкторской документации и решают вопрос о возможности предъявления насоса на приемочные испытания.

4. Приемочные испытания

Количество насосов (насосных агрегатов), подвергаемых приемочным испытаниям, устанавливается техническим заданием на разработку продукции или программой и методикой испытаний.

В состав приемочных испытаний включают контроль наработки на отказ расчетным, расчетно-экспериментальным или экспериментальным методом в соответствии с ГОСТ 27.410.

С целью дополнительного контроля надежности насосов при расчетном или расчетно-экспериментальном методе допускается проводить проверку работоспособности насоса.

Среды, на которых проводят испытания, объем работ по контролю параметров насоса и продолжительность испытаний устанавливают в программе и методике испытаний.

Допускается проводить проверку работоспособности насоса на натурной среде в технологической линии у потребителя.

Результаты испытаний по оценке работоспособности с согласия приемочной комиссии могут учитываться при оценке наработки на отказ испытуемого насоса.

При приемочных испытаниях группы насосов (насосных агрегатов), выпускаемых по одному нормативно-техническому документу, допускается проверку работоспособности производить у типового представителя и распространять результаты испытаний на остальные насосы (насосные агрегаты) данной группы.

5. Периодические испытания

При периодических испытаниях количество насосов одного типоразмера и периодичность испытаний, если они не оговорены в НТД на насосы конкретных типоразмеров или программе и методике испытаний, должно соответствовать табл. 4а.

Таблица 4а

Годовой выпуск насосов, шт.	Количество испытываемых насосов, шт., не менее	
	крупных	средних и малых
1—15	Один насос в три года	Один насос в два года
16—50	Один насос в два года	Один насос в год
Св. 50	Один насос в год	Два насоса в год

6. Приемосдаточные испытания

Приемосдаточным испытаниям должен подвергаться каждый насос. Проверку проводят на номинальном режиме, если другое не оговорено в программе и методике испытаний. В условиях стабильного технологического процесса и отсутствия отклонений по контролируемым параметрам от требований НТД допускается проводить выборочный контроль.

Объем выборки и периодичность проведения испытаний указывают в программе и методике испытаний.

7. Типовые и квалификационные испытания

Количество испытываемых насосов и объем испытаний при типовых и квалификационных испытаниях устанавливаются в программе и методике испытаний.

8. Испытания на надежность

Испытания на надежность проводят по программе и методике, составленной в соответствии с п. 1.5. Разделы 3—8. (Измененная редакция, Изм. № 1).

9. Сертификационные испытания

Сертификационные испытания проводят по программам и методикам, разрабатываемым в соответствии с п. 1.5а на базе действующих или входящих в комплект конструкторской документации программ и методик испытаний продукции или отдельных изделий конкретных видов и в соответствии с ГОСТ 12.1.003, ГОСТ 12.1.012, ГОСТ 12.1.030, ГОСТ 12.2.007.0 и ГОСТ 12.2.062.

Раздел 9. (Введен дополнительно, Изм. № 2).

ДАВЛЕНИЕ НАСЫЩЕННОГО ПАРА И ПЛОТНОСТЬ ВОДЫ

Таблица 5

Температура, °С	Давление пара, Па	Плотность, кг/м ³	Температура, °С	Давление пара, Па	Плотность, кг/м ³
0	610,7	999,8	26	3359,7	996,84
1	656,4	999,88	27	3563,7	996,56
2	705,9	999,92	28	3778,5	996,30
3	757,4	999,96	29	4004,0	996,00
4	812,9	1000,00	30	4241,3	995,70
5	871,8	999,98	31	4491,4	995,36
6	934,9	999,94	32	4557,1	995,00
7	1001,2	999,90	33	5018,8	994,64
8	10072,0	999,84	34	5318,1	994,26
9	1147,3	999,78	35	5622,1	993,90
10	1227,1	999,70	36	5939,9	993,54
11	1311,7	999,60	37	6274,3	993,20
12	1401,5	999,48	38	6624,4	992,80
13	1496,6	999,34	39	6991,2	992,44
14	1597,4	999,20	40	7374,6	992,30
15	1704,0	999,00	41	7776,7	991,70
16	1816,9	998,88	42	8198,3	991,32
17	1936,3	998,72	43	8638,7	990,94
18	2062,3	998,54	44	9099,6	990,54
19	2159,7	998,36	45	9582,1	990,20
20	2336,9	998,20	46	10085,1	989,74
21	2485,0	997,96	47	10611,8	989,34
22	2641,9	997,74	48	11161,9	988,97
23	2807,6	997,54	49	11735,6	988,52
24	2982,2	997,32	50	12334,8	988,10
25	3166,6	997,10			

РАСЧЕТНЫЕ ФОРМУЛЫ ДЛЯ ОПРЕДЕЛЕНИЯ ОТНОСИТЕЛЬНЫХ
ПРЕДЕЛЬНЫХ ПОГРЕШНОСТЕЙ РЕЗУЛЬТАТОВ ИСПЫТАНИЙ

1. Для подачи

$$\Delta Q = \sqrt{(\delta Q)^2 + (\delta n)^2},$$

где δQ , δn — относительные предельные погрешности измерения соответственно подачи и частоты вращения насоса.

2. Для напора

$$\Delta H = \sqrt{(\delta H)^2 + 4(\delta n)^2},$$

$$\text{где } \delta H = \sqrt{\left(\frac{1}{\rho g H}\right)^2 [(\delta P_{M2} P_{M2})^2 + (\delta P_{M1} P_{M1})^2] + (\delta Z)^2 \left(\frac{Z_{M2} - Z_{M1}}{H}\right)^2};$$

ρ — плотность жидкости, кг/м³;

g — ускорение свободного падения, м · с⁻²;

H — напор насоса, м;

δP_{M1} , δP_{M2} — относительные предельные погрешности измерения давления соответственно на входе и выходе из насоса;

P_{M1} , P_{M2} — показания приборов измерения давления на входе и выходе, Па;

$(Z_{M2} - Z_{M1})$ — расстояние по вертикали между приборами для измерения давления на входе и выходе из насоса или между свободной поверхностью и прибором для измерения давления (см. черт. 4, 5), м;

δZ — относительная погрешность измерения расстояния $(Z_{M2} - Z_{M1})$.

3. Для мощности

$$\Delta N = \sqrt{(\delta N)^2 + 9(\delta n)^2},$$

где δN — относительная предельная погрешность измерения мощности.

4. Для КПД

$$\Delta \eta = \sqrt{(\delta N)^2 + (\delta Q)^2 + (\delta H)^2}.$$

5. Для кавитационного запаса

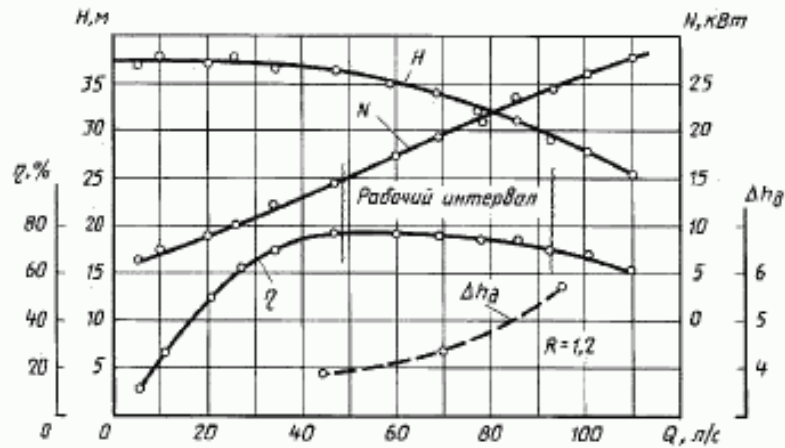
$$\Delta (\Delta h) = \sqrt{[\delta(\Delta h)]^2 + 4(\delta n)^2},$$

$$\text{где } \delta(\Delta h) = \frac{1}{\Delta h} \sqrt{\varepsilon^2 \left(\frac{\pm P_{M1} + P_{\delta} - P_{\text{в}}}{\rho}\right)^2 + \varepsilon^2 (Z_{M1})^2};$$

ε — символ предельной абсолютной погрешности измерения величины, указанной при нем в скобках.
(Введен дополнительно, Изм. № 1).

Характеристика насоса _____
марка
 при частоте вращения _____
 на _____ плотностью _____
жидкость

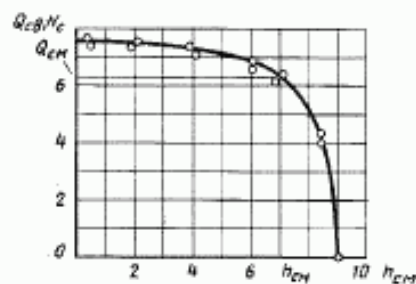
Заводской № _____
 Дата испытаний _____
 Протокол № _____



Черт. 8

Завод _____
 Заводской № _____
 Дата испытаний _____
 Протокол № _____

Характеристика самовсасывания насоса _____
марка
 при частоте вращения _____



Черт. 9

ИНФОРМАЦИОННЫЕ ДАННЫЕ

1. РАЗРАБОТАН И ВНЕСЕН Министерством химического и нефтяного машиностроения СССР

ИСПОЛНИТЕЛИ

В.Э. Волин, канд. техн. наук (руководитель темы); **О.В. Кузнецов**, канд. техн. наук; **В.А. Цепков**; **В.Н. Богородицкий**, канд. техн. наук; **А.И. Климов**, канд. техн. наук; **С.А. Щигель**, канд. техн. наук; **В.С. Эрдрайх**, канд. техн. наук; **А.Г. Балюков**; **Э.А. Манзон**; **В.В. Марьин**; **А.А. Митюшин**; **В.П. Недоспасов**; **В.В. Шаумян**; **А.П. Черный**; **А.Е. Черников**

2. УТВЕРЖДЕН И ВВЕДЕН В ДЕЙСТВИЕ Постановлением Государственного комитета СССР по стандартам от 29.06.87 № 2786

Изменение № 2 принято Межгосударственным Советом по стандартизации, метрологии и сертификации (протокол № 9 от 12.04.96)

За принятие проголосовали:

Наименование государства	Наименование национального органа по стандартизации
Азербайджанская Республика	Азгосстандарт
Республика Армения	Армгосстандарт
Республика Белоруссия	Госстандарт Белоруссии
Республика Казахстан	Госстандарт Республики Казахстан
Киргизская Республика	Киргизстандарт
Республика Молдова	Молдовастандарт
Российская Федерация	Госстандарт России
Республика Таджикистан	Таджикгосстандарт
Туркменистан	Главная государственная инспекция Туркменистана
Украина	Госстандарт Украины

3. Стандарт соответствует международному стандарту ИСО 2548—73 в части основных требований к методам испытаний динамических насосов

4. Срок проверки — 1994 г; периодичность проверки — 5 лет

5. ВЗАМЕН ГОСТ 6134—71

6. ССЫЛОЧНЫЕ НОРМАТИВНО-ТЕХНИЧЕСКИЕ ДОКУМЕНТЫ

Обозначение НТД, на который дана ссылка	Номер пункта, приложения
ГОСТ 2.116—84	Приложение 1
ГОСТ 27.410—87	Приложение 2
ГОСТ 12.1.003—83	Приложение 2
ГОСТ 12.1.012—90	Приложение 2
ГОСТ 12.1.030—81	3.10а, приложение 2
ГОСТ 12.2.007.0—75	3.10а, приложение 2
ГОСТ 12.2.062—81	3.10а, приложение 2
ГОСТ 16504—81	Приложение 1
ГОСТ 17187—81	3.10.1
ГОСТ 17398—72	Приложение 1
ГОСТ 23941—79	2.4.2, 3.10.2
ГОСТ 25275—82	3.9.1

7. ПЕРЕИЗДАНИЕ (июль 1998 г.) с Изменениями № 1, 2, утвержденными в декабре 1989 г., апреле 1996 г. (ИУС 3—90,4—97)

Редактор *В.П. Огурцов*
Технический редактор *В.Н. Прусакова*
Корректор *Т.И. Копыленко*
Компьютерная верстка *А.С. Юфима*

Изд. лиц. № 021007 от 10.08.95. Сдано в набор 29.07.98. Подписано в печать 13.09.98. Усл.печ.л. 2,79. Уч.-изд.л. 2,33. Тираж 151 экз.
С/Д 6356. Зак. 25.

ИПК Издательство стандартов, 107076, Москва, Колодезный пер., 14.
Набрано в Издательстве на ПЭВМ
Филиал ИПК Издательство стандартов — тип. "Московский печатник", Москва, Лялин пер., 6
Пар № 080102