

МЕЖГОСУДАРСТВЕННЫЙ  
СТАНДАРТ

ГОСТ  
IEC 61439-1—  
2024

---

# УСТРОЙСТВА КОМПЛЕКТНЫЕ НИЗКОВОЛЬТНЫЕ РАСПРЕДЕЛЕНИЯ И УПРАВЛЕНИЯ

Часть 1

Общие требования

(IEC 61439-1:2020, IDT)

Издание официальное

Москва  
Российский институт стандартизации  
2024

## Предисловие

Цели, основные принципы и общие правила проведения работ по межгосударственной стандартизации установлены ГОСТ 1.0 «Межгосударственная система стандартизации. Основные положения» и ГОСТ 1.2 «Межгосударственная система стандартизации. Стандарты межгосударственные, правила и рекомендации по межгосударственной стандартизации. Правила разработки, принятия, обновления и отмены»

### Сведения о стандарте

1 ПОДГОТОВЛЕН Акционерным обществом «Диэлектрические кабельные системы» (АО «ДКС») на основе собственного перевода на русский язык англоязычной версии стандарта, указанного в пункте 5

2 ВНЕСЕН Федеральным агентством по техническому регулированию и метрологии

3 ПРИНЯТ Межгосударственным советом по стандартизации, метрологии и сертификации (протокол от 29 ноября 2024 г. № 179-П)

За принятие проголосовали:

Краткое наименование страны по МК (ИСО 3166) 004—97	Код страны по МК (ИСО 3166) 004—97	Сокращенное наименование национального органа по стандартизации
Армения	AM	ЗАО «Национальный орган по стандартизации и метрологии» Республики Армения
Беларусь	BY	Госстандарт Республики Беларусь
Казахстан	KZ	Госстандарт Республики Казахстан
Киргизия	KG	Кыргызстандарт
Россия	RU	Росстандарт
Таджикистан	TJ	Таджикстандарт
Узбекистан	UZ	Узбекское агентство по техническому регулированию

4 Приказом Федерального агентства по техническому регулированию и метрологии от 29 ноября 2024 г. № 1790-ст межгосударственный стандарт ГОСТ IEC 61439-1—2024 «Устройства комплектные низковольтные распределения и управления. Часть 1. Общие требования» введен в действие в качестве национального стандарта Российской Федерации с 1 апреля 2026 г. с правом досрочного применения

5 Настоящий стандарт идентичен международному стандарту IEC 61439-1:2020 «Устройства комплектные низковольтные распределения и управления. Часть 1. Общие требования» («Low-voltage switchgear and controlgear assemblies — Part 1: General rules», IDT).

Международный стандарт разработан подкомитетом 121В «Устройства комплектные низковольтные распределения и управления» Технического комитета ТС 121 «Распределительные устройства и устройства управления низкого напряжения и их сборка» Международной электротехнической комиссии (IEC).

При применении настоящего стандарта рекомендуется использовать вместо ссылочных международных стандартов соответствующие им межгосударственные стандарты, сведения о которых приведены в дополнительном приложении ДА

6 ВЗАМЕН ГОСТ IEC 61439-1—2013

*Информация о введении в действие (прекращении действия) настоящего стандарта и изменений к нему на территории указанных выше государств публикуется в указателях национальных стандартов, издаваемых в этих государствах, а также в сети Интернет на сайтах соответствующих национальных органов по стандартизации.*

*В случае пересмотра, изменения или отмены настоящего стандарта соответствующая информация будет опубликована на официальном интернет-сайте Межгосударственного совета по стандартизации, метрологии и сертификации в каталоге «Межгосударственные стандарты»*

© IEC, 2020

© Оформление. ФГБУ «Институт стандартизации», 2024



В Российской Федерации настоящий стандарт не может быть полностью или частично воспроизведен, тиражирован и распространен в качестве официального издания без разрешения Федерального агентства по техническому регулированию и метрологии

III

## Содержание

1 Область применения . . . . .	1
2 Нормативные ссылки . . . . .	2
3 Термины и определения . . . . .	5
3.1 Общие термины и определения . . . . .	5
3.2 Части НКУ . . . . .	7
3.3 Конструктивные исполнения НКУ . . . . .	7
3.4 Элементы конструкции НКУ . . . . .	8
3.5 Условия установки НКУ . . . . .	9
3.6 Характеристики изоляции . . . . .	9
3.7 Меры защиты от поражения электрическим током . . . . .	11
3.8 Характеристики НКУ . . . . .	14
3.9 Проверка . . . . .	16
3.10 Изготовитель . . . . .	17
4 Сокращения и обозначения . . . . .	17
5 Параметры НКУ . . . . .	18
5.1 Общие положения . . . . .	18
5.2 Номинальные параметры напряжения . . . . .	18
5.3 Номинальные параметры тока . . . . .	18
5.4 Номинальный коэффициент одновременности (НКО) . . . . .	20
5.5 Номинальная частота . . . . .	20
5.6 Прочие параметры . . . . .	20
6 Сведения, предоставляемые изготовителем . . . . .	21
6.1 Маркировка НКУ . . . . .	21
6.2 Документация . . . . .	21
6.3 Идентификация устройств и (или) комплектующих элементов . . . . .	22
7 Условия эксплуатации . . . . .	22
7.1 Нормальные условия эксплуатации . . . . .	22
7.2 Особые условия эксплуатации . . . . .	23
7.3 Условия транспортирования, хранения и монтажа . . . . .	23
8 Требования к конструктивному исполнению . . . . .	23
8.1 Прочность материалов и частей . . . . .	23
8.2 Степени защиты, обеспечиваемые оболочками НКУ . . . . .	25
8.3 Воздушные зазоры и расстояния утечки . . . . .	26
8.4 Защита от поражения электрическим током . . . . .	27
8.5 Коммутационные устройства и комплектующие элементы, встраиваемые в НКУ . . . . .	32
8.6 Внутренние электрические цепи и соединения . . . . .	34
8.7 Охлаждение . . . . .	36
8.8 Контактные зажимы для внешних проводников . . . . .	36
9 Требования к работоспособности . . . . .	38
9.1 Электроизоляционные свойства . . . . .	38
9.2 Предельные значения превышения температуры . . . . .	39
9.3 Защита от коротких замыканий и устойчивость к токам короткого замыкания . . . . .	39
9.4 Электромагнитная совместимость (ЭМС) . . . . .	41
10 Проверка конструкции . . . . .	41

10.1 Общие положения . . . . .	41
10.2 Прочность материалов и частей НКУ . . . . .	42
10.3 Степень защиты НКУ (код IP) . . . . .	46
10.4 Воздушные зазоры и расстояния утечки . . . . .	47
10.5 Защита от поражения электрическим током и непрерывность защитных цепей . . . . .	47
10.6 Установка коммутационных устройств и комплектующих элементов . . . . .	48
10.7 Внутренние электрические цепи и соединения . . . . .	48
10.8 Контактные зажимы для внешних проводников . . . . .	48
10.9 Электроизоляционные свойства . . . . .	48
10.10 Проверка превышения температуры . . . . .	51
10.11 Устойчивость к токам короткого замыкания . . . . .	62
10.12 Электромагнитная совместимость (ЭМС) . . . . .	68
11 Прием-сдаточные испытания . . . . .	68
11.1 Общие положения . . . . .	68
11.2 Степени защиты от контакта с опасными токоведущими частями, попадания твердых посторонних предметов и проникновения воды, обеспечиваемые оболочками . . . . .	69
11.3 Воздушные зазоры и расстояния утечки . . . . .	69
11.4 Защита от поражения электрическим током и непрерывность цепей защиты . . . . .	69
11.5 Установка встроенных комплектующих элементов . . . . .	69
11.6 Внутренние электрические цепи и соединения . . . . .	69
11.7 Контактные зажимы для внешних проводников . . . . .	69
11.8 Работоспособность механических частей . . . . .	69
11.9 Электроизоляционные свойства . . . . .	70
11.10 Работоспособность электрических цепей и функционирование перед пуском в эксплуатацию . . . . .	70
Приложение А (обязательное) Наименьшие и наибольшие поперечные сечения медных проводников, применяемых для присоединения к контактными зажимам для внешних проводников (см. 8.8) . . . . .	79
Приложение В (обязательное) Метод расчета площади поперечного сечения защитных проводников с учетом термических нагрузок, создаваемых кратковременными токами . . . . .	80
Приложение С (рекомендуемое) Информация для потребителей . . . . .	81
Приложение D (рекомендуемое) Проверка конструкции . . . . .	86
Приложение E (рекомендуемое) Номинальный коэффициент одновременности . . . . .	88
Приложение F (обязательное) Измерение воздушных зазоров и расстояний утечки . . . . .	93
Приложение G (обязательное) Взаимозависимость номинального напряжения системы питания и номинального импульсного выдерживаемого напряжения оборудования . . . . .	98
Приложение H (рекомендуемое) Рабочий ток и потери мощности в медных проводниках . . . . .	100
Приложение I (рекомендуемое) Тепловой эквивалент пульсирующего тока . . . . .	102
Приложение J (обязательное) Электромагнитная совместимость (ЭМС) . . . . .	103
Приложение K (обязательное) Рабочий ток и потери мощности в медных проводниках . . . . .	109
Приложение L (рекомендуемое) Руководство по проверке превышения температуры . . . . .	111
Приложение M (обязательное) Проверка устойчивости к короткому замыканию конструкций шин сравнением с контрольной конструкцией методом расчета . . . . .	115
Приложение N (справочное) Перечень примечаний, касающийся определенных стран . . . . .	118
Приложение ДА (справочное) Сведения о соответствии ссылочных международных стандартов межгосударственным стандартам . . . . .	124
Библиография . . . . .	127

## Введение

Настоящий стандарт входит в серию стандартов ГОСТ IEC 61439, подготовленных на основе применения аналогичной серии стандартов Международной электротехнической комиссии (МЭК), объединенных общим обозначением IEC 61439 и наименованием «Устройства комплектные низковольтные распределения и управления», которая состоит из следующих частей:

- a) IEC 61439-1. Общие требования;
- b) IEC 61439-2. Силовые комплектные устройства распределения и управления<sup>1)</sup>;
- c) IEC 61439-3. Распределительные щиты, обслуживаемые лицами без специальной квалификации;
- d) IEC 61439-4. Частные требования к комплектным устройствам для строительных площадок;
- e) IEC 61439-5. Комплектные устройства для силового распределения в сетях общественного пользования;
- f) IEC 61439-6. Системы магистральных шинопроводов (шинопроводы);
- g) IEC 61439-7. Комплектные устройства для специального применения, например, морского, для туристических комплексов, торговых площадей, зарядных станций для электрических транспортных средств;
- h) IEC TR 61439-0. Руководство по определению комплектности.

Данный перечень не является исчерпывающим, по мере необходимости могут разрабатываться дополнительные части.

Целью настоящего стандарта является гармонизация всех правил и требований общего характера, применимых к низковольтным комплектным устройствам распределения и управления (НКУ), для получения унифицированных требований и проверок для НКУ, а также исключения необходимости обращения к другим стандартам. Указанные требования стандартов к НКУ разного вида, квалифицируемые как общие, собраны в настоящем базовом стандарте и объединены со специфическими требованиями, представляющими широкий интерес и часто применяемыми в НКУ. Например, превышение температуры, электроизоляционные свойства и т. д.

Для каждого типа НКУ необходимы и достаточны по два основных стандарта для установления всех требований и соответствующих методов испытаний:

- базовый стандарт (настоящий стандарт), обозначаемый ГОСТ IEC 61439-1 в частных стандартах, распространяющихся на различные типы НКУ;
- частный стандарт на НКУ (далее — соответствующий стандарт на НКУ).

По общему правилу применения соответствующего стандарта на НКУ в нем при ссылке на какой-либо раздел, подраздел, пункт или подпункт настоящего стандарта указывают его обозначение, сопровождаемое словами и номером соответствующего структурного элемента стандарта, например, «ГОСТ IEC 61439-1 (пункт 9.1.3)».

В соответствующем стандарте на НКУ могут отсутствовать общие требования, если они не применяются, и напротив в нем могут содержаться дополнительные требования, если общее требование неприемлемо в конкретном случае, но от него недопустимо отступить без существенного и подробного технического обоснования, приведенного в соответствующем стандарте.

Если в настоящем стандарте имеется перекрестная ссылка на другой структурный элемент соответствующего стандарта, то она применяется, где это возможно.

Требования настоящего стандарта, являющиеся предметом согласования между изготовителем НКУ и потребителем, приведены в приложении С. Данный перечень упрощает предоставление информации по основным условиям и дополнительным техническим условиям потребителя, касающимся разработки конструкции, применения и эксплуатации НКУ.

---

<sup>1)</sup> IEC 61439-2 содержит требования к НКУ для применения в фотоэлектрических установках.

УСТРОЙСТВА КОМПЛЕКТНЫЕ НИЗКОВОЛЬТНЫЕ  
РАСПРЕДЕЛЕНИЯ И УПРАВЛЕНИЯ

## Часть 1

## Общие требования

Low-voltage switchgear and controlgear assemblies. Part 1. General rules

Дата введения — 2026—04—01  
с правом досрочного применения

## 1 Область применения

Настоящий стандарт устанавливает основные определения и условия эксплуатации, требования к конструкции, технические характеристики и требования к проверке низковольтных комплектных устройств распределения и управления.

**Примечание** — В настоящем стандарте сокращение «НКУ» применяют для обозначения низковольтных комплектных устройств распределения и управления.

В целях подтверждения соответствия НКУ требования соответствующего стандарта серии IEC 61439, начиная с части 2, применяют совместно с требованиями, установленными в настоящем стандарте. Для НКУ, на которые не распространяются требования, начиная с части 3, применяют часть 2.

Настоящий стандарт предназначен для применения только в том случае, если этого требует соответствующий стандарт на комплектные устройства, и распространяется на следующие НКУ:

- НКУ на номинальное напряжение, не превышающее 1000 В переменного и 1500 В постоянного тока;
- НКУ, рассчитанные на номинальную частоту входящего электропитания или с частотой электропитания, не превышающей 1000 Гц;
- НКУ, предназначенные для внутреннего и внешнего применения;
- стационарные и передвижные НКУ защищенного и незащищенного исполнения;
- НКУ, предназначенные для применения в связи с генерированием, передачей, распределением и преобразованием электрической энергии, а также для управления оборудованием, потребляющим электроэнергию.

Настоящий стандарт не распространяется на отдельные устройства и комплектующие элементы, такие как пускатели, выключатели-предохранители, выпрямительно-инверторные преобразователи, импульсные и бесперебойные источники питания, основные и полные модули приводов, системы электрического привода с плавно регулируемой частотой вращения и прочее электронное оборудование, требования к которому установлены в соответствующих стандартах на продукцию. Настоящий стандарт определяет положения по встраиванию устройств и отдельных комплектующих элементов в НКУ или в пустую оболочку, образующую НКУ.

В определенных областях применения, включающих, например, взрывоопасные среды, функциональную безопасность, допускается соответствие НКУ требованиям иных стандартов или законодательства в дополнение к требованиям, установленным в серии IEC 61439.

## 2 Нормативные ссылки

В настоящем стандарте использованы нормативные ссылки на следующие стандарты [для датированных ссылок применяют только указанное издание ссылочного стандарта, для недатированных — последнее издание (включая все изменения)]:

IEC 60068-2-2:2007, Environmental testing — Part 2-2: Tests — Test B: Dry heat (Испытания на воздействие внешних факторов. Часть 2-2. Испытания. Испытание B: Сухое тепло)

IEC 60068-2-11:1981<sup>1)</sup>, Basic environmental testing procedures — Part 2-11: Tests. Test Ka: Salt mist (Испытания на воздействие внешних факторов. Часть 2-11. Испытания. Испытание Ka. Соляной туман)

IEC 60068-2-30:2005, Environmental testing — Part 2-30: Tests — Test Db: Damp heat, cyclic (12 h + 12 h cycle) [Воздействующие факторы окружающей среды. Часть 2-30. Испытания. Испытание Db. Влажное тепло циклическое. Цикл (12+12) ч]

IEC 60073:2002, Basic and safety principles for man-machine interface, marking and identification — Coding principles for indicators and actuators (Основные принципы и принципы безопасности интерфейсов пользователя; маркировка и идентификация. Принципы кодирования индикаторов и кнопок управления)

IEC 60085:2007, Electrical insulation — Thermal evaluation and designation (Электрическая изоляция. Термостойкость и обозначение)

IEC 60364 (все части), Low-voltage electrical installations (Электрические установки зданий)

IEC 60364-4-41:2005, Low-voltage electrical installations — Part 4-41: Protection for safety — Protection against electric shock (Электрические низковольтные установки зданий. Часть 4-41. Защита для обеспечения безопасности. Защита от электрического удара)

IEC 60364-4-41:2005/AMD1:2017

IEC 60364-5-51:2005, Electrical installations of buildings — Part 5-51: Selection and erection of electrical equipment — Common rules (Электрические установки зданий. Часть 5-51. Выбор и монтаж электрооборудования. Общие правила)

IEC 60364-5-52:2009, Low-voltage electrical installations — Part 5-52: Selection and erection of electrical equipment — Wiring systems (Электрические установки зданий. Часть 5-52. Выбор и монтаж электрооборудования. Системы электропроводки)

IEC 60439 (все части)<sup>2)</sup>, Low-voltage switchgear and controlgear assemblies (Низковольтные комплектные устройства распределения и управления)

IEC 60445:2017, Basic and safety principles for man-machine interface, marking and identification — Identification of equipment terminals, conductor terminations and conductors (Основные принципы и принципы безопасности человеко-машинного интерфейса, маркировка и идентификация. Идентификация выводов электрооборудования, проводников и концов проводников)

IEC 60447:2004, Basic and safety principles for man-machine interface, marking and identification — Actuating principles (Основные принципы и принципы безопасности человеко-машинного интерфейса, маркировка и идентификация. Принципы приведения в действие)

IEC 60529:1989, Degrees of protection provided by enclosures (IP Code) [Степени защиты, обеспечиваемые корпусами (Код IP)]

IEC 60529:1989/AMD1:1999

IEC 60529:1989/AMD2:2013

IEC 60695-2-10:2013, Fire Hazard testing — Part 2-10: Glowing/hot-wire based test methods — Glow-wire apparatus and common test procedure (Испытания на пожароопасность. Часть 2-10. Методы испытания раскаленной/нагретой проволокой. Испытательная установка и общая методика)

IEC 60695-2-11:2014<sup>3)</sup>, Fire hazard testing — Part 2-11: Glowing/hot-wire based test methods — Glow-wire flammability test method for end-products (GWEPT) (Испытания на пожароопасность. Часть 2-11. Методы испытаний раскаленной/горячей проволокой. Метод испытания конечной продукции на воспламеняемость под действием раскаленной проволоки)

<sup>1)</sup> Заменен на IEC 60068-2-11:2021. Однако для однозначного соблюдения требования настоящего стандарта, выраженного в датированной ссылке, рекомендуется использовать только указанное в этой ссылке издание.

<sup>2)</sup> Данная серия стандартов отменена и заменена серией IEC 61439. Однако для однозначного соблюдения требования настоящего стандарта рекомендуется использовать только указанное в этой ссылке издание.

<sup>3)</sup> Заменен на IEC 60695-2-11:2021. Однако для однозначного соблюдения требования настоящего стандарта, выраженного в датированной ссылке, рекомендуется использовать только указанное в этой ссылке издание.

IEC 60695-2-12, Fire hazard testing — Part 2-12: Glowing/hot-wire based test methods — Glow-wire flammability index (GWFI) test method for materials [Испытания на пожарную опасность. Часть 2-12. Методы испытания накаливаемой/нагретой проволокой. Метод определения индекса воспламеняемости материалов накаливаемой проволокой (ИВНК)]

IEC 60865-1:2011, Short-circuit currents — Calculation of effects — Part 1: Definitions and calculation methods (Токи короткого замыкания. Расчет эффектов. Часть 1. Определения и методы расчетов)

IEC TR 60890:2014, A method of temperature-rise verification of low-voltage switchgear and controlgear assemblies by calculation (Метод проверки повышения температуры комплектных низковольтных устройств распределения и управления с помощью расчета)

IEC 60947-4-1:2018, Low-voltage switchgear and controlgear — Part 4-1: Contactors and motor-starters — Electromechanical contactors and motor-starters (Аппаратура распределения и управления низковольтная. Часть 4-1. Контактторы и пускатели. Электромеханические контакторы и пускатели)

IEC 61000-4-2:2008, Electromagnetic compatibility (EMC) — Part 4-2: Testing and measurement techniques — Electrostatic discharge immunity test (Электромагнитная совместимость. Часть 4-2. Методики испытаний и измерений. Испытание на невосприимчивость к электростатическому разряду)

IEC 61000-4-3:2006<sup>1)</sup>, Electromagnetic compatibility (EMC) — Part 4-3: Testing and measurement techniques — Radiated, radio-frequency, electromagnetic field immunity test (Электромагнитная совместимость. Часть 4-3. Методики испытаний и измерений. Испытание на устойчивость к воздействию электромагнитного поля с излучением на радиочастотах)

IEC 61000-4-3/AMD1

IEC 61000-4-3/AMD2

IEC 61000-4-4:2012, Electromagnetic compatibility (EMC) — Part 4-4: Testing and measurement techniques — Electrical fast transient/burst immunity test (Электромагнитная совместимость. Часть 4-4. Методы испытаний и измерений. Испытание на невосприимчивость к быстрым переходным процессам и всплескам)

IEC 61000-4-5:2014, Electromagnetic compatibility (EMC) — Part 4-5: Testing and measurement techniques — Surge immunity test [Электромагнитная совместимость (ЭМС). Часть 4-5. Методы испытаний и измерений. Испытание на устойчивость к выбросу напряжения]

IEC 61000-4-5:2014/AMD1:2017

IEC 61000-4-6:2013<sup>2)</sup>, Electromagnetic compatibility (EMC) — Part 4-6: Testing and measurement techniques — Immunity to conducted disturbances, induced by radio-frequency fields [Электромагнитная совместимость (ЭМС). Часть 4-6. Методики испытаний и измерений. Защищенность от помех, наведенных радиочастотными полями]

IEC 61000-4-8:2009, Electromagnetic compatibility (EMC) — Part 4-8: Testing and measurement techniques — Power frequency magnetic field immunity test (Электромагнитная совместимость. Часть 4-8. Методики испытаний и измерений. Испытание на помехоустойчивость в условиях магнитного поля промышленной частоты)

IEC 61000-4-11, Electromagnetic compatibility (EMC) — Part 4-11: Testing and measurement techniques — Voltage dips, short interruptions and voltage variations immunity tests (Электромагнитная совместимость (ЭМС). Часть 4-11. Методики испытаний и измерений. Кратковременное понижение напряжения, кратковременное прерывание энергоснабжения и испытания на помехоустойчивость при перепадах напряжения)

IEC 61000-4-11/AMD1

IEC 61000-6-3:2006<sup>3)</sup>, Electromagnetic compatibility (EMC) — Part 6-3: Generic standards — Emission standard for residential, commercial and light-industrial environments (Электромагнитная совместимость. Часть 6-3. Общие стандарты. Стандарт на излучение для жилых районов, районов с коммерческими предприятиями и районов с предприятиями легкой промышленности)

IEC 61000-6-3:2006/AMD1:2010

1) Заменен на IEC 61000-4-3:2020. Однако для однозначного соблюдения требования настоящего стандарта, выраженного в датированной ссылке, рекомендуется использовать только указанное в этой ссылке издание.

2) Заменен на IEC 61000-4-6:2023. Однако для однозначного соблюдения требования настоящего стандарта, выраженного в датированной ссылке, рекомендуется использовать только указанное в этой ссылке издание.

3) Заменен на IEC 61000-6-3:2020. Однако для однозначного соблюдения требования настоящего стандарта, выраженного в датированной ссылке, рекомендуется использовать только указанное в этой ссылке издание.

IEC 61000-6-4:2018, Electromagnetic compatibility (EMC) — Part 6-4: Generic standards — Emission standard for industrial environments (Электромагнитная совместимость (ЭМС). Часть 6-4. Общие стандарты. Стандарт на излучение для окружающей среды промышленных предприятий)

IEC 61082-1:2014, Preparation of documents used in electrotechnology — Part 1: Rules (Подготовка документов, используемых при разработке электрофизических принципов в электротехнике. Часть 1. Правила)

IEC 61180:2016, High-voltage test techniques for low-voltage equipment — Definitions, test and procedure requirements, test equipment (Техника испытаний высоким напряжением низковольтного оборудования. Определения, требования к испытаниям и процедурам, испытательное оборудование)

IEC 61439 (все части), Low-voltage switchgear and controlgear assemblies (Низковольтные комплектные устройства распределения и управления)

IEC 61921:2017, Power capacitors — Low-voltage power factor correction banks (Конденсаторы силовые. Конденсаторные батареи для коррекции коэффициента мощности при низком напряжении)

IEC 62208:2011<sup>1)</sup>, Empty enclosures for low-voltage switchgear and controlgear assemblies — General requirements (Оболочки для низковольтных комплектных устройств распределения и управления. Общие требования)

IEC 81346-1:2009<sup>2)</sup>, Industrial systems, installations and equipment and industrial products — Structuring principles and reference designations — Part 1: Basic rules (Промышленные системы, установки, оборудование и промышленная продукция. Принципы структурирования и коды. Часть 1. Основные правила)

IEC 81346-2:2019, Industrial systems, installations and equipment and industrial products — Structuring principles and reference designations — Part 2: Classification of objects and codes for classes (Промышленные системы, установки, оборудование и промышленная продукция. Принципы структурирования и кодированные обозначения. Часть 2. Классификация объектов и коды классов)

CISPR 11:2015, Industrial, scientific and medical equipment — Radio-frequency disturbance characteristics — Limits and methods of measurement (Оборудование промышленное, научно-исследовательское и медицинское. Характеристики радиопомех. Предельные значения и методы измерения)

CISPR 11:2015/AMD1:2016

CISPR 11:2015/AMD2:2019

CISPR 32:2015, Electromagnetic compatibility of multimedia equipment — Emission requirements (Электромагнитная совместимость мультимедийного оборудования. Требования к излучению)

CISPR 32:2015/AMD1:2019

ISO 178:2010<sup>3)</sup>, Plastics — Determination of flexural properties (Пластмассы. Определение прочности на изгиб)

ISO 178:2010/AMD1:2013

ISO 179-1:2010<sup>4)</sup>, Plastics — Determination of Charpy impact properties — Part 1: Non-instrumented impact test (Пластмассы. Определение ударной вязкости по Шарпи. Часть 1. Неинструментальный метод испытания на удар)

ISO 179-2:1997<sup>5)</sup>, Plastics — Determination of Charpy impact properties — Part 2: Instrumented impact test (Пластмассы. Определение ударной вязкости по Шарпи. Часть 2. Испытание на удар с применением измерительных приборов)

ISO 179-2:1997/AMD1:2011

---

<sup>1)</sup> Заменен на IEC 62208:2023. Однако для однозначного соблюдения требования настоящего стандарта, выраженного в датированной ссылке, рекомендуется использовать только указанное в этой ссылке издание.

<sup>2)</sup> Заменен на IEC 81346-1:2022. Однако для однозначного соблюдения требования настоящего стандарта, выраженного в датированной ссылке, рекомендуется использовать только указанное в этой ссылке издание.

<sup>3)</sup> Заменен на ISO 178:2019. Однако для однозначного соблюдения требования настоящего стандарта, выраженного в датированной ссылке, рекомендуется использовать только указанное в этой ссылке издание.

<sup>4)</sup> Заменен на ISO 179-1:2023. Однако для однозначного соблюдения требования настоящего стандарта, выраженного в датированной ссылке, рекомендуется использовать только указанное в этой ссылке издание.

<sup>5)</sup> Заменен на ISO 179-2:2020. Однако для однозначного соблюдения требования настоящего стандарта, выраженного в датированной ссылке, рекомендуется использовать только указанное в этой ссылке издание.

ISO 2409:2013<sup>1)</sup>, Paints and varnishes — Cross-cut test (Материалы лакокрасочные. Испытание методом решетчатого надреза)

ISO 4628-3:2016, Paints and varnishes — Evaluation of degradation of coatings — Designation of quantity and size of defects, and of intensity of uniform changes in appearance — Part 3: Assessment of degree of rusting (Материалы лакокрасочные. Оценка степени разрушения покрытий. Обозначение количества и размера дефектов и интенсивности однородных изменений внешнего вида. Часть 3. Оценка степени ржавления)

ISO 4892-2:2013, Plastics — Methods of exposure to laboratory light sources — Part 2: Xenon-arc lamp (Пластмассы. Методы экспонирования под лабораторными источниками света. Часть 2. Ксеноновые дуговые лампы)

ISO 7010, Graphical symbols — Safety colours and safety signs — Registered safety signs (Символы графические. Цвета и знаки безопасности. Зарегистрированные знаки безопасности)

### 3 Термины и определения

ISO и IEC ведут терминологические базы данных, используемые при стандартизации и доступные по следующим адресам:

- Электропедия IEC доступна по адресу: <http://www.electropedia.org/>;
- Платформа онлайн-просмотра ISO доступна по адресу: <http://www.iso.org/obp>.

В настоящем стандарте применены следующие термины с соответствующими определениями:

#### 3.1 Общие термины и определения

3.1.1 **низковольтное комплектное устройство распределения и управления**; НКУ [low-voltage switchgear and controlgear assembly (assembly)]: Спроектированная разработчиком комбинация одного или нескольких низковольтных коммутационных аппаратов и устройств управления, измерения, сигнализации, защиты, регулирования, собранных совместно, со всеми внутренними электрическими и механическими соединениями, а также конструктивными элементами, из которых в соответствии с инструкциями разработчика изготавливают электротехническое оборудование.

**Примечание** — Под термином «коммутационный аппарат» и «устройство управления» понимают механические коммутационные аппараты и полупроводниковые коммутационные устройства, например, устройства плавного пуска, полупроводниковые реле, преобразователи частоты. Вспомогательные цепи также могут содержать электромеханические приборы, например, реле управления, оконечные устройства, и электронные приборы, например, устройства электронного управления двигателем, электронные средства измерений и защитные устройства, соединения шин, системы программируемых логических контроллеров.

3.1.2 **система НКУ (assembly system)**: Полный комплект механических и электрических компонентов (оболочки, шины, функциональные блоки, вспомогательные цепи, связанные элементы управления и т. д.), указанных разработчиком комплектного оборудования, из которых в соответствии с инструкциями разработчика изготавливают НКУ в различных исполнениях.

3.1.3 **главная цепь (НКУ) (main circuit) (of an assembly)**: Все проводящие части НКУ, входящие в цепь, которая предназначена для передачи электроэнергии.

[IEC 60050-441:2000, определение 441-13-02]

3.1.4 **вспомогательная цепь (НКУ) (auxiliary circuit) (of an assembly)**: Все проводящие части НКУ, коммутационной аппаратуры и аппаратуры управления, входящие в цепь (кроме главной цепи), предназначенные для управления, измерения, сигнализации, регулирования, передачи данных и т. д.

**Примечание** — Вспомогательные цепи функционального блока включают цепи управления и вспомогательные цепи коммутационных устройств.

[IEC 60050-441:2000, определение 441-13-03, изменено: в определении понятие «комплектные устройства распределения и управления» заменено на «НКУ» и дополнено: «и передачи данных»]

3.1.5 **шина (busbar)**: Проводник с малым полным сопротивлением, к которому могут быть присоединены несколько электрических цепей в отдельных точках.

<sup>1)</sup> Заменен на ISO 2409:2020. Однако для однозначного соблюдения требования настоящего стандарта, выраженного в датированной ссылке, рекомендуется использовать только указанное в этой ссылке издание.

Примечание — Термин «шина» не предполагает материал, геометрическую форму, габариты или размеры проводника(ов).

[IEC 60050-151:2001, определение 151-12-30, изменено: текст примечания заменен]

3.1.6 **сборная шина** (main busbar): Шина, к которой могут быть присоединены одна или несколько распределительных шин и/или блоков ввода или вывода.

Примечание — Проводники, соединяющие функциональные блоки и сборную шину, не являются частью сборных шин.

3.1.7 **распределительная шина** (distribution busbar): Шина, входящая в состав одной секции НКУ, соединенная со сборной шиной и питающая устройство вывода.

Примечание — Проводники, соединяющие функциональные блоки и распределительную шину, не являются частью распределительных шин.

3.1.8 **функциональный блок** (functional unit): Часть НКУ, содержащая электрические и механические элементы, включая коммутационные устройства, и обеспечивающая выполнение одной функции.

Примечание — Проводники, соединяющие функциональный блок и сборную или распределительную шины и контактные зажимы для внешних проводников, являются частью функционального блока. Прочие проводники, соединенные с функциональным блоком, но являющиеся внешними по отношению к его отсеку или к оболочке защищенного пространства (например, кабели вспомогательных цепей, соединенные с общим отсеком), не являются частью функционального блока.

3.1.9 **блок ввода** (incoming unit): Функциональный блок, обеспечивающий подачу электрической энергии к НКУ.

3.1.10 **блок вывода** (outgoing unit): Функциональный блок, обеспечивающий питание одной или нескольких выходных цепей.

3.1.11 **устройство защиты от короткого замыкания**; УЗКЗ [short-circuit protective device (SCPD)]: Устройство, предназначенное для защиты цепи или частей цепи от токов короткого замыкания путем их отключения.

[IEC 60947-1:2020, определение 3.4.21]

3.1.12 **токоограничивающее устройство** (current-limiting device): Устройство защиты от короткого замыкания, которое внутри указанного диапазона тока защищает от сквозного тока короткого замыкания за счет достижения ожидаемого пикового значения и ограничивает пропускаемую энергию  $I^2t$ .

Примечание 1 — Сквозной ток короткого замыкания является током отключения (см. IEC 60050-441:2000, определение 441-17-12).

Примечание 2 — Примерами токоограничивающих устройств являются токоограничивающие автоматические выключатели по IEC 60947-2 и плавкие предохранители по IEC 60269-2.

3.1.13 **нетокоограничивающее устройство** (non-current-limiting device): Устройство защиты от короткого замыкания, пропускающее внутри указанного диапазона тока сквозной ток короткого замыкания до достижения ожидаемого пикового значения и обеспечивающее номинальный кратковременно допустимый ток  $I_{CW}$ , способный выдержать пропускаемую энергию под воздействием тока короткого замыкания.

3.1.14 **линейный проводник L** (line conductor L): Проводник, находящийся под напряжением в нормальном режиме работы электроустановки, используемый для передачи и распределения электрической энергии, но не являющийся нулевым рабочим проводником или средним проводником.

Примечание — К нереккомендуемым терминам относятся: фазный проводник (в системах переменного тока) и полюсный проводник (в системах постоянного тока).

[IEC 60050-195:1998, определение 195-02-08]

3.1.15 **соответствующий стандарт на НКУ** (relevant assembly standard): Стандарт из серии стандартов IEC 61439, начиная с IEC 61439-2, распространяющийся на универсальный тип НКУ.

**Пример — Силовые комплектные устройства распределения и управления.**

## 3.2 Части НКУ

3.2.1 **стационарная часть** (fixed part): Часть НКУ, состоящая из комплектующих элементов, собранных и электрически соединенных на общем основании, не предназначенная для перемещения из одного места в другое.

3.2.2 **выдвижная отделяемая часть** (removable part): Часть НКУ, состоящая из комплектующих элементов, собранных и электрически соединенных на общем основании, которая может быть отделена от НКУ и установлена на место даже в случае, если электрическая цепь, к которой она присоединена, находится под напряжением.

3.2.3 **присоединенное положение** (connected position): Положение выдвижной отделяемой части НКУ, при котором она полностью соединена с ним для выполнения заданной ей функции.

3.2.4 **отделенное положение** (removed position): Положение выдвижной отделяемой части НКУ, когда она находится вне НКУ, механически и электрически отсоединена от него.

3.2.5 **блокировка введения** (insertion interlock): Устройство, предотвращающее установку выдвижной отделяемой или выдвижной неотделяемой части в положение, для этой части не предназначенное или запрещенное условиями функционирования.

3.2.6 **стационарное соединение** (fixed connection): Соединение функциональных блоков, которое может быть выполнено как с помощью специального инструмента, так и без него, а разъединение функциональных блоков может быть выполнено только с помощью специального инструмента.

3.2.7 **секция** (section): Конструктивный узел НКУ между двумя последовательными вертикальными перегородками.

3.2.8 **подсекция** (sub-section): Конструктивный узел НКУ между двумя последовательными горизонтальными или вертикальными перегородками внутри одной секции.

3.2.9 **отсек** (compartment): Секция или подсекция, защищенная оболочкой, за исключением отверстий, необходимых для соединений, контроля или вентиляции.

3.2.10 **транспортная секция** (transport unit): НКУ или его часть, пригодная для транспортирования без разборки.

3.2.11 **шторка** (shutter): Часть НКУ, которая перемещается:

- между положением, в котором она позволяет контактам выдвижной отделяемой части соединиться с неподвижными контактами, и
- положением, в котором она становится частью оболочки или перегородки, ограждающей неподвижные контакты.

[IEC 60050-441:2000, определение 441-13-07, изменено: текст статьи был разделен на два перечисления]

## 3.3 Конструктивные исполнения НКУ

3.3.1 **открытое НКУ** (open-type assembly): НКУ, на монтажной раме которого установлена электрическая аппаратура, при этом части электрической аппаратуры, находящиеся под напряжением, доступны для прикосновения.

3.3.2 **НКУ, защищенное с передней стороны** (dead-front assembly): Открытое НКУ, закрытое с передней стороны, при этом части, находящиеся под напряжением, доступны для прикосновения с других сторон.

3.3.3 **защищенное НКУ** (enclosed assembly): НКУ, конструкция которого со всех сторон обеспечивает требуемую степень защиты от прикосновения к частям, находящимся под напряжением (за исключением монтажной поверхности).

3.3.4 **шкафное НКУ** (cubicle-type assembly): Защищенное НКУ, предназначенное для установки на полу, которое может состоять из нескольких секций, подсекций или отсеков.

3.3.5 **многошкафное НКУ** (multi-cubicle-type assembly): Несколько механически соединенных шкафных НКУ.

3.3.6 **пультовое НКУ** (desk-type assembly): Защищенное НКУ с горизонтальной или наклонной панелью управления либо имеющее обе панели, на которых размещена аппаратура управления, измерения, сигнализации и т. д.

3.3.7 **ящичное НКУ** (box-type assembly): Защищенное НКУ, предназначенное для установки на вертикальной плоскости.

3.3.8 **многоящичное НКУ** (multi-box-type assembly): Защищенное НКУ, состоящее из нескольких механически соединенных ящичных НКУ, установленных на общей монтажной раме или без нее, при

этом электрические соединения аппаратуры, находящейся в соседних ящиках, обеспечиваются через отверстия в смежных стенках.

3.3.9 **НКУ, устанавливаемое на поверхности стены** (wall-mounted surface type assembly): НКУ, предназначенное для установки на поверхности стены.

3.3.10 **НКУ, устанавливаемое в нишу в стене** (wall-mounted recessed type assembly): НКУ, предназначенное для установки в нишу в стене, при этом оболочка НКУ не опирается на верхнюю часть стены.

3.3.11 **НКУ, устанавливаемое на полу** (floor-standing assembly): НКУ, предназначенное для установки на полу.

### 3.4 Элементы конструкции НКУ

3.4.1 **несущая конструкция** (supporting structure): Часть конструкции НКУ, предназначенная для установки элементов конструкции НКУ и внешних элементов оболочки.

3.4.2 **монтажная конструкция** (mounting structure): Конструкция, предназначенная в качестве опоры для установки на нее НКУ и не являющаяся частью НКУ.

3.4.3 **монтажная панель** (mounting plate): Панель, устанавливаемая в НКУ, предназначенная для размещения комплектующих элементов.

3.4.4 **монтажная рама** (mounting frame): Рама, устанавливаемая в НКУ, предназначенная для размещения комплектующих элементов.

3.4.5 **оболочка** (enclosure): Внешняя часть корпуса НКУ, обеспечивающая тип и степень защиты оборудования, необходимые для данного применения.

[IEC 60050-195:1998, определение 195-02-35]

3.4.6 **кожух (крышка)** (cover): Внешняя часть оболочки НКУ.

3.4.7 **дверь** (door): Навесная, открываемая крышка внешней оболочки НКУ.

3.4.8 **съёмная крышка** (removable cover): Элемент внешней оболочки, предназначенный для закрывания проема в ней, снимаемый для выполнения определенных операций и технического обслуживания без применения специальных инструментов.

3.4.9 **накладка** (cover plate): Часть НКУ, применяемая для закрывания проема во внешней оболочке и предназначенная для крепления винтами или аналогичными средствами с применением специальных инструментов.

Примечание 1 — Накладку, как правило, не снимают после ввода оборудования в эксплуатацию.

Примечание 2 — Накладка может быть снабжена кабельными вводами.

3.4.10 **перегородка** (partition): Часть НКУ, отделяющая одну секцию от других секций.

3.4.11 **ограждение** (barrier): Часть НКУ, обеспечивающая защиту от прямого прикосновения со стороны обычного направления доступа.

[IEC 60050-195:1998, определение 195-06-15, изменено: из термина исключены слова «электрически защищенное»]

3.4.12 **барьер** (obstacle): Часть НКУ, предотвращающая непреднамеренное прямое прикосновение, но не предотвращающая прямое прикосновение при намеренных действиях.

Примечание — Препятствия предназначены для предотвращения ненамеренного контакта с частями, находящимися под напряжением, но не предназначены для воспрепятствования намеренному контакту путем введения в заблуждение с помощью препятствия. Препятствия предназначены для защиты квалифицированного, компетентного и обученного персонала, квалификация которого подтверждена, но не для защиты неквалифицированного персонала.

[IEC 60050-195:1998, определение 195-06-16, изменено: из термина исключены слова «электрически защищенный». Терминологическая статья дополнена примечанием]

3.4.13 **экран вывода** (terminal shield): Часть, закрывающая контактные зажимы и обеспечивающая определенную степень защиты от доступа людей или предметов к частям, находящимся под напряжением.

3.4.14 **кабельный ввод** (cable entry): Элемент конструкции, снабженный отверстиями, обеспечивающими ввод кабелей в НКУ.

3.4.15 **защищенное пространство** (protected space): Часть НКУ, предназначенная для размещения электрических комплектующих элементов, обеспечивающая определенную защиту от внешних воздействий и от контакта с токоведущими частями.

### 3.5 Условия установки НКУ

3.5.1 **НКУ для внутренней установки** (assembly for indoor installation): НКУ, предназначенное для применения в местах, где выполняются условия нормальной эксплуатации внутри помещений согласно 7.1.

3.5.2 **НКУ для наружной установки** (assembly for outdoor installation): НКУ, предназначенное для применения в местах, где выполняются условия нормальной эксплуатации вне помещений согласно 7.1.

3.5.3 **стационарное НКУ** (stationary assembly): НКУ, предназначенное для закрепления на месте установки и эксплуатации, например, на полу или на стене.

3.5.4 **передвижное НКУ** (movable assembly): НКУ, которое спроектировано с возможностью перемещения с места на место в процессе эксплуатации.

### 3.6 Характеристики изоляции

3.6.1 **зазор** (clearance): Кратчайшее расстояние по воздуху между двумя токопроводящими частями.

Примечание — Данное расстояние может быть измерено вдоль нити, натянутой по кратчайшему пути между ними.

[IEC 60050-581:2008, определение 581-27-76, изменено: терминологическая статья дополнена примечанием]

3.6.2 **расстояние утечки** (creepage distance): Кратчайшее расстояние вдоль поверхности твердого изоляционного материала между двумя проводящими частями.

Примечание — Стык между двумя элементами из изоляционного материала считают частью поверхности.

[IEC 60050-151:2001, определение 151-15-50, изменено: терминологическая статья дополнена примечанием]

3.6.3 **перенапряжение** (overvoltage): Напряжение, имеющее пиковое значение больше максимального рабочего напряжения, которое устанавливается для данного типа электрического оборудования в условиях нормальной работы.

[IEC 60664-1:2007, 3.7].

3.6.4 **временное перенапряжение** (temporary overvoltage): Перенапряжение промышленной частоты длительностью в несколько секунд.

3.6.5 **переходное перенапряжение** (transient overvoltage): Кратковременное перенапряжение длительностью от нескольких миллисекунд и менее, колебательное или неколебательное, как правило, затухающее.

[IEC 60050-614:2016, определение 614-03-14, изменено: в определении слова «кратковременное перенапряжение» заменены на «перенапряжение длительностью». Исключены примечания 1 и 2 к терминологической статье]

3.6.6 **выдерживаемое напряжение промышленной частоты** (power-frequency withstand voltage): Действующее значение синусоидального напряжения промышленной частоты, не вызывающее пробоя в заданных условиях испытания.

[IEC 60947-1:2020, 3.7.55]

3.6.7 **импульсное выдерживаемое напряжение** (impulse withstand voltage): Наибольшее пиковое значение импульсного напряжения определенной формы и полярности, не вызывающее пробоя изоляции в заданных условиях.

[IEC 60050-442:2014, определение 442-09-18]

3.6.8 **загрязнение** (pollution): Любое добавление постороннего вещества (твердого, жидкого или газообразного), которое может вызвать снижение электрической прочности или поверхностное сопротивление изоляции.

[IEC 60050-442:1998, определение 442-01-28, изменено: в определении слова «может вызвать постоянное снижение диэлектрической прочности» заменены на «может вызвать снижение электрической прочности». Исключено примечание 1 к терминологической статье]

3.6.9 **степень загрязнения (окружающей среды)** [pollution degree (of environmental conditions)]: Условное число, основанное на количестве токопроводящей или гигроскопической пыли, ионизированных газов или солей, а также на относительной влажности и частоте появления значений, обуславливающих гигроскопическую абсорбцию или конденсацию влаги, ведущую к снижению электрической прочности изоляции и/или поверхностного удельного сопротивления.

**Примечание 1** — Степень загрязнения, которой подвергаются изоляционные материалы аппаратов и компонентов, может отличаться от степени загрязнения макросреды, в которой расположены НКУ, вследствие защиты, обеспечиваемой оболочкой, или внутреннего нагрева, для предотвращения абсорбции или конденсации влаги.

**Примечание 2** — В настоящем стандарте рассматривают степень загрязнения микросреды внутри НКУ, несмотря на утверждение в применяемом положении.

[IEC 60947-1:2020, 3.7.57, изменено: примечания к терминологической статье адаптированы к условиям, связанным с НКУ]

3.6.10 **окружающая среда** (environment)

3.6.10.1 **микросреда** (micro-environment): Непосредственная среда вокруг изоляции, в особенности влияющая на определение расстояний утечки.

**Примечание** — Воздействие микросреды на расстояния утечки и (или) изоляционного промежутка определяет выбор изоляции внутри НКУ. Микросреда может быть лучше или хуже, чем среда, окружающая НКУ или его компоненты.

[IEC 60050-851:2008, определение 851-15-16, изменено: терминологическая статья дополнена примечанием]

3.6.10.2 **макросреда** (macro-environment): Окружающая среда помещения или иного места размещения установленного и находящегося в эксплуатации НКУ.

[IEC 60050-442:2014, изменено: в определении термин «оборудование» заменен на «НКУ»]

3.6.11 **категория перенапряжения (в цепи или электрической системе)** [overvoltage category (of a circuit or within an electrical system)]: Условное число, зависящее от ограничения (или регулирования) значений ожидаемых переходных перенапряжений, возникающих в цепи (или электрической системе с различными номинальными напряжениями), и от способов воздействия на перенапряжения.

**Примечание** — В электрической системе переход от одной категории перенапряжения к другой, более низкой, достигается средствами, совместимыми с требованиями к переходным участкам, например с помощью устройства для защиты от перенапряжений или последовательно-параллельного присоединения полного сопротивления, способного рассеять, поглотить или отклонить энергию соответствующего импульсного тока с целью снижения значения переходного перенапряжения до желаемой меньшей категории перенапряжения.

[IEC 60947-1:2020, 3.7.59]

3.6.12 **устройство для защиты от импульсных перенапряжений; УЗИП** [surge arrester; surge protective device (SPD)]: Устройство, предназначенное для защиты электрической аппаратуры от больших переходных перенапряжений и ограничения длительности, а зачастую и амплитуды последующего тока.

[IEC 60947-1:2020, 3.4.22, модифицировано изменение: термин «разрядник» заменен на «устройство для защиты от импульсных перенапряжений» и соответственно «УЗИП»]

3.6.13 **координация изоляции** (insulation coordination): Взаимная связь изоляционных свойств электрического оборудования с учетом предполагаемой микросреды и иных внешних воздействий.

[IEC 60050-442:2014, изменено]

3.6.14 **неоднородное поле** (inhomogeneous field): Электрическое поле без практически постоянного градиента напряжения между электродами.

[IEC 60947-1:2020, 3.7.62]

3.6.15 **образование путей утечки (трекинг)** (tracking): Прогрессирующее образование токопроводящих путей на поверхности твердого электроизоляционного материала в результате комбинированных воздействий электрической нагрузки и электролитического загрязнения этой поверхности.

[IEC 60947-1:2020, 3.7.63]

3.6.16 **показатель относительной стойкости против тока утечки (сравнительный индекс трекингостойкости; СИТ)** [comparative tracking index (CTI)]: Числовое значение максимального напряжения (в вольтах), при котором материал выдерживает без трекинга и без образования устойчивого пламени в определенных испытательных условиях.

**Примечание** — Каждое значение испытательного напряжения и СИТ делятся на число 25.

[IEC 60947-1:2020, 3.7.64, изменено: терминологическая статья дополнена примечанием]

**3.6.17 пробой** (disruptive discharge): Явление, связанное с повреждением изоляции под действием электрического напряжения, при котором полностью нарушается изоляция на испытуемом участке, уменьшая напряжение между электродами до нуля или практически до нуля.

**Примечание 1** — Пробой в твердой изоляции вызывает постоянную потерю электрической прочности изоляции, в жидкой или газообразной изоляции потеря может быть временной.

**Примечание 2** — Термин «sparkover» (пробой) применяют, когда пробой происходит в жидком или газообразном диэлектрике.

**Примечание 3** — Термин «flashover» (пробой) применяют, когда пробой происходит на поверхности диэлектрика в жидкой или газообразной среде.

**Примечание 4** — Термин «puncture» (пробой) применяют, когда пробой происходит в твердом диэлектрике.

### 3.7 Меры защиты от поражения электрическим током

**3.7.1 токоведущая часть** (live part): Токопроводящая часть (электрического оборудования), которая находится под напряжением при нормальных условиях, включая нулевой или средний проводник, но исключая PEN-, PE- или PEL-проводники.

**Примечание** — Данный термин необязательно предполагает опасность поражения электрическим током. Если нулевой проводник эффективно заземлен, такая часть не является опасной токоведущей и соответственно она не подключена к системам TN-S или TN-C-S, за исключением особых требований прочих стандартов.

[IEC 61140:2016, 3.4, изменено: примечание заменено]

**3.7.2 опасная токоведущая часть** (hazardous live part): Токоведущая часть, которая при определенных условиях может вызвать опасное поражение электрическим током.

[IEC 61140:2016, 3.5, изменено: примечание исключено]

**3.7.3 открытая токопроводящая часть** (exposed-conductive-part): Доступная для прикосновения проводящая часть НКУ, которая, как правило, не находится под напряжением, но может оказаться под напряжением при повреждении основной изоляции.

**Примечание** — Токопроводящая часть НКУ, которая может стать токоведущей только в результате контакта с открытой токопроводящей частью, являющейся токоведущей, не является сама по себе открытой токопроводящей частью.

[IEC 60050-195:1998, определение 195-06-10, изменено: в определении термин «оборудование» заменен на «НКУ». Терминологическая статья дополнена примечанием]

**3.7.4 защитный проводник PE** (protective conductor PE): Проводник, предназначенный для целей безопасности, например, для защиты от поражения электрическим током.

**Примечание 1** — В качестве примера: нулевой защитный проводник может быть электрически соединен со следующими частями:

- открытыми токопроводящими частями;
- сторонними проводящими частями;
- главным заземляющим зажимом;
- заземлителем;
- заземленной точкой источника питания или искусственной нейтралью.

**Примечание 2** — Защитный проводник иногда относят к нулевым защитным проводникам.

[IEC 60050-826:2004, определение 826-13-22, примечание 1 изменено. Терминологическая статья дополнена примечанием 2]

**3.7.5 нулевой рабочий проводник N** (neutral conductor N): Проводник, присоединенный к нейтральной точке и используемый для распределения электрической энергии.

[IEC 60050-195:1998, определение 195-02-06, изменено]

**3.7.6 PEN-проводник** (PEN conductor): Проводник, совмещающий функции защитного проводника и нулевого рабочего проводника.

[IEC 60050-195:1998, определение 195-02-12]

**3.7.7 ток повреждения** (fault current): Ток, возникающий в результате пробоя, перекрытия изоляции или неправильного соединения в электрической цепи.

**3.7.8 основная защита** (basic protection): Защита от поражения электрическим током при отсутствии повреждений.

*Примечание* — Основная защита предназначена для предотвращения контакта с токоведущими частями и, как правило, соответствует защите от прямого прикосновения к токоведущим частям.

[IEC 60050-195:1998, определение 195-06-01, изменено: терминологическая статья дополнена примечанием]

**3.7.9 основная изоляция** (basic insulation): Изоляция опасных токоведущих частей, которая обеспечивает защиту от прямого прикосновения.

*Примечание* — Данное понятие не относится к изоляции, используемой исключительно для функциональных целей.

[IEC 60050-826:2004, определение 826-12-14]

**3.7.10 защита от повреждения** (fault protection): Защита от поражения электрическим током при единичном повреждении.

*Примечание 1* — Повреждение основной изоляции (см. 3.7.9) является примером условия первичного повреждения.

*Примечание 2* — Защита от повреждения, как правило, соответствует защите от косвенного прикосновения к токоведущим частям, в основном это касается пробоя основной изоляции.

[IEC 60050-195:1998, определение 195-06-02, изменено: терминологическая статья дополнена примечаниями]

**3.7.11 система защитного сверхнизкого напряжения** (система ЗСНН) [protective extra-low voltage system (PELV system)]: Электрическая система, в которой напряжение не может превысить значения, указанные в IEC 60364-4-41:2005 (раздел 414):

- при нормальных условиях;
- при условиях единичного повреждения, за исключением короткого замыкания на землю в других электрических цепях.

*Примечание 1* — Сокращение «ЗСНН» представляет собой аббревиатуру выражения «защитное сверхнизкое напряжение».

*Примечание 2* — Цепи защитного сверхнизкого напряжения и (или) открытые токопроводящие части оборудования, запитанного от цепей защитного сверхнизкого напряжения, могут быть заземлены.

[IEC 60050-826:2004, определение 826-12-32, изменено: определение дополнено ссылкой на IEC 60364-4-41:2005. Терминологическая статья дополнена примечанием 2]

**3.7.12 система безопасного сверхнизкого напряжения** (система БСНН) [safety extra-low voltage system (SELV system)]: Электрическая система, в которой напряжение не может превысить значения, указанные в IEC 60364-4-41:2005 (раздел 414):

- при нормальных условиях;
- при условиях единичного повреждения, включая замыкания на землю в других электрических цепях.

*Примечание 1* — Сокращение «БСНН» представляет собой аббревиатуру выражения «безопасное сверхнизкое напряжение».

*Примечание 2* — Цепи безопасного сверхнизкого напряжения имеют основную изоляцию между токоведущими частями и землей.

[IEC 60050-826:2004, определение 826-12-31, изменено: определение дополнено ссылкой на IEC 60364-4-41:2005. Терминологическая статья дополнена примечанием 2]

**3.7.13 (электротехнический) квалифицированный персонал** [(electrically) skilled person]: Лица, имеющие соответствующее образование и опыт, позволяющие им оценивать риски и избегать опасности, которые может создавать электричество.

[IEC 60050-826:2004, определение 826-18-01]

**3.7.14 компетентное должностное лицо** (competent person): Лицо, которое экспертно оценивает порученную работу и определяет возможные опасности на основе профессиональной подготовки, опыта и знания соответствующего оборудования.

Примечание — При оценивании уровня профессиональной подготовки допускается засчитывать несколько лет практической работы в соответствующей сфере деятельности (предметной области).

[IEC 60050-851:2008, определение 851-11-10]

3.7.15 **инструктированный персонал** (instructed person): Лица, соответственно проинструктированные электротехническим квалифицированным персоналом или выполняющие работы под наблюдением квалифицированного персонала, что позволяет им оценивать риски и избегать опасности, которые может создавать электричество.

[IEC 60050-826:2004, определение 826-18-02, изменено: из термина исключено слово «(электрически)»]

3.7.16 **неквалифицированный персонал** (ordinary person): Лица, не относящиеся ни к квалифицированному, ни к инструктированному персоналу.

[IEC 60050-826:2004, определение 826-18-03]

3.7.17 **уполномоченный персонал** (authorized person): Квалифицированный или инструктированный персонал, наделенный правом выполнять определенную работу.

3.7.18 **средний проводник M** (mid-point conductor M): Проводник, присоединенный к средней точке и используемый для распределения электрической энергии.

Примечание — Термин «средний проводник» наиболее часто связывают с применением в цепях постоянного тока.

[IEC 60050-195:1998, определение 195-02-07, изменено: в определении слова «способствуя распространению» заменены словом «распределение». Терминологическая статья дополнена примечанием]

3.7.19 **проводник PEM** (PEM conductor): Проводник, совмещающий функции защитного проводника и среднего проводника.

[IEC 60050-195:1998, определение 195-02-13]

3.7.20 **проводник PEL** (PEL conductor): Проводник, совмещающий функции защитного проводника и линейного проводника.

[IEC 60050-195:1998, определение 195-02-14]

3.7.21 **дополнительная изоляция** (supplementary insulation): Независимая изоляция, применяемая в дополнение к основной изоляции для защиты от токов короткого замыкания.

[IEC 60050-826:2004, определение 826-12-15]

3.7.22 **двойная изоляция** (double insulation): Изоляция, включающая основную и дополнительную изоляции.

[IEC 60050-826:2004, определение 826-12-16]

3.7.23 **усиленная изоляция** (reinforced insulation): Изоляция опасных токоведущих частей, обеспечивающая степень защиты от поражения электрическим током, эквивалентную двойной изоляции.

Примечание 1 — Усиленная изоляция может состоять из нескольких слоев изоляции, которые не могут быть испытаны отдельно, как основная или дополнительная изоляция.

Примечание 2 — Усиленная изоляция соответствует требованиям IEC 60664-1:2007.

[IEC 60050-826:2004, определение 826-12-17, изменено: Терминологическая статья дополнена примечанием 2]

3.7.24 **НКУ класса I** (class I assembly): НКУ, которое содержит не менее одной основной защиты и подключение к защитному проводнику в качестве обеспечения защиты от токов короткого замыкания.

Примечание 1 — Для более подробной информации см. IEC 61140:2016 (подраздел 7.3).

Примечание 2 — Допустимо применение в отношении НКУ класса I изоляционной оболочки для обеспечения основной защиты и защитного проводника для реализации защиты от токов короткого замыкания для внешних цепей, питаемых от НКУ класса I.

3.7.25 **НКУ класса II** (class II assembly): НКУ, снабженное:

- основной изоляцией в качестве обеспечения основной защиты;
- дополнительной изоляцией в качестве обеспечения защиты от токов короткого замыкания;
- или в котором основная защита и защита от токов короткого замыкания обеспечены усиленной изоляцией.

Примечание — См. IEC 61140:2016 (подраздел 7.4).

### 3.8 Характеристики НКУ

**3.8.1 номинальное значение** (nominal value): Значение величины, используемое для обозначения и идентификации компонента, устройства, оборудования или системы.

**Примечание** — Номинальное значение, как правило, является округленным значением.

[IEC 60050-151:2001, определение 151-16-09]

**3.8.2 предельное значение** (limiting value): Наибольшее или наименьшее допустимое значение величины в технической характеристике компонента, устройства, оборудования или системы.

[IEC 60050-151:2001, определение 151-16-10]

**3.8.3 расчетное значение** (rated value): Значение величины, используемое в целях детализации, устанавливаемой для заданного диапазона условий оперирования компонента, устройства, оборудования или системы.

[IEC 60050-151:2001, определение 151-16-08]

**3.8.4 паспортные данные** (rating): Ряд расчетных значений и условий оперирования.

[IEC 60050-151:2001, определение 151-16-11]

**3.8.5 номинальное напряжение** (nominal voltage): Стандартное значение напряжения, для которого предназначена или определена система электроснабжения (электрическая сеть).

[IEC 60050-601:1985, определение 601-01-21, изменено: из термина исключено слово «системы», а определение дополнено словом «электрическая»]

**3.8.6 ток короткого замыкания  $I_c$**  (short-circuit current  $I_c$ ): Сверхток, появляющийся в результате короткого замыкания из-за повреждения или неправильного соединения в электрической цепи.

[IEC 60050-441:2000, определение 441-11-07]

**3.8.7 ожидаемый ток короткого замыкания  $I_{cp}$**  (prospective short-circuit current  $I_{cp}$ ): Ток, протекающий в цепи, когда питающие проводники этой цепи замкнуты проводником с пренебрежимо малым сопротивлением, расположенным максимально близко к вводным выводам НКУ.

**Примечание** — Применительно к переменному и постоянному току сила тока в установившихся условиях является действующим значением и средним значением соответственно.

**3.8.8 ток обрыва  $I_{lt}$**  (cut-off current; let-through current  $I_{lt}$ ): Максимальное мгновенное значение электрического тока, достигнутое во время отключения коммутационного устройства или плавкого предохранителя.

**Примечание** — Это понятие имеет особое значение, когда коммутационное устройство или плавкий предохранитель оперируют таким образом, что не достигается ожидаемый пиковый ток цепи.

[IEC 60050-441:2000, определение 441-17-12]

#### 3.8.9 номинальные параметры напряжения

**3.8.9.1 расчетное номинальное напряжение  $U_n$**  (rated voltage  $U_n$ ): Наибольшее номинальное значение напряжения электрической системы, указанное изготовителем НКУ, для подсоединения к которому рассчитана(ы) главная(ые) цепь(и) НКУ.

**Примечание 1** — В многофазной цепи номинальное напряжение является межфазным.

**Примечание 2** — Переходные процессы не рассматриваются.

**Примечание 3** — Значение напряжения питания может превышать номинальное напряжение в силу допустимых отклонений системы.

**Примечание 4** — Применительно к переменному и постоянному току напряжение является действующим значением и средним значением соответственно.

**3.8.9.2 номинальное рабочее напряжение  $U_e$**  (rated operational voltage  $U_e$ ): Значение напряжения (действующее — для переменного тока и среднее — для постоянного тока), указанное изготовителем НКУ для НКУ или цепи НКУ, которое вместе с номинальным током определяет назначение НКУ.

**Примечание** — Для многофазной цепи номинальное рабочее напряжение является межфазным.

**3.8.9.3 номинальное напряжение изоляции  $U_i$**  (rated insulation voltage  $U_i$ ): Действующее значение выдерживаемого напряжения, указанное изготовителем НКУ (см. 3.10.2) для НКУ или цепи НКУ, характеризующее определенную устойчивость (при длительном воздействии) его изоляции.

**Примечание 1** — Для многофазной цепи номинальное напряжение изоляции является межфазным.

**Примечание 2** — Номинальное напряжение изоляции может быть выше номинального рабочего напряжения оборудования, с которым в основном связаны его функциональные характеристики.

[IEC 60664-1:2007, 3.9.1, изменено: терминологическая статья дополнена обозначением  $U_i$ . В определении слово «изготовитель» заменено на «изготовитель НКУ (см. 3.10.2)» и слова «оборудование или его часть» заменены на «НКУ или цепь НКУ». Терминологическая статья дополнена примечанием 1]

**3.8.9.4 номинальное импульсное выдерживаемое напряжение  $U_{imp}$**  (rated impulse withstand voltage  $U_{imp}$ ): Значение импульсного выдерживаемого напряжения, указанное изготовителем НКУ для НКУ или цепи НКУ, характеризующее определенную устойчивость изоляции против кратковременных перенапряжений.

[IEC 60664-1:2007, 3.9.2, изменено: термин дополнен словом «выдерживаемое». Терминологическая статья дополнена обозначением  $U_{imp}$ . В определении слова «оборудование или его часть» заменены на «НКУ или цепь НКУ»]

#### 3.8.10 номинальные параметры тока

**3.8.10.1 номинальный ток  $I_n$**  (rated current  $I_n$ ): Значение непрерывного тока, указанное изготовителем НКУ, которое может быть проведено через НКУ без превышения температуры отдельных частей НКУ выше заданных пределов в заданных условиях эксплуатации.

**Примечание 1** — Номинальный ток НКУ  $I_{nA}$  — см. 3.8.10.7 и 5.3.1; номинальный ток главной цепи  $I_{nc}$  — см. 3.8.10.5 и 5.3.2; групповой номинальный ток главной цепи  $I_{ng}$  — см. 3.8.10.6 и 5.3.3.

**Примечание 2** — Как правило, нет необходимости учитывать пусковые токи двигателей, трансформаторов и т. п. при определении номинального тока цепи.

**3.8.10.2 номинальный ударный ток  $I_{pk}$**  (rated peak withstand current  $I_{pk}$ ): Значение пика тока короткого замыкания, указанное изготовителем НКУ, которое НКУ может выдержать в заданных условиях.

**3.8.10.3 номинальный кратковременно допустимый ток  $I_{cw}$**  (rated short-time withstand current  $I_{cw}$ ): Действующее значение переменного или среднее значение постоянного кратковременного тока, указанное изготовителем НКУ, которое НКУ способно выдерживать за определенное время, выраженное в единицах тока и времени.

**Примечание** — Номинальный кратковременно допустимый ток и номинальные параметры внутреннего дугового замыкания приведены в IEC TR 61641.

**3.8.10.4 номинальный условный ток короткого замыкания  $I_{cc}$**  (rated conditional short-circuit current  $I_{cc}$ ): Значение ожидаемого тока короткого замыкания, указанное изготовителем НКУ, которое НКУ способно выдерживать в течение полного времени срабатывания (времени отключения) УЗКЗ в заданных условиях.

**3.8.10.5 номинальный ток главной цепи  $I_{nc}$**  (rated current of a main circuit  $I_{nc}$ ): Номинальный ток, который может быть проведен по главной цепи, когда она является единственной главной цепью внутри секции НКУ, проводящей ток.

**Примечание 1** — Номинальный ток главной цепи может быть ниже, чем номинальные токи устройств, установленных в главной цепи, согласно соответствующим стандартам на устройства.

**Примечание 2** — Согласно комплексным показателям, определяющим номинальные токи, не допускается приводить стандартные значения.

**Примечание 3** — НКУ может состоять только из одной секции.

**3.8.10.6 групповой номинальный ток главной цепи  $I_{ng}$**  (group rated current of a main circuit  $I_{ng}$ ): Номинальный ток, который может быть проведен по главной цепи, с учетом взаимных тепловых воздействий других цепей, одновременно нагружаемых в той же секции НКУ.

**Примечание 1** — В определенных НКУ групповой номинальный ток главной цепи  $I_{ng}$  может быть равен номинальному току главной цепи  $I_{nc}$ .

**Примечание 2** — НКУ может состоять только из одной секции.

**3.8.10.7 номинальный ток НКУ  $I_{nA}$**  (rated current of an assembly  $I_{nA}$ ): Номинальный ток, который может быть распределен НКУ без превышения температуры отдельных частей НКУ выше заданных пределов.

**Примечание** — Значение номинального тока НКУ не может быть повышено, если в дальнейшем в НКУ дополнительно появятся новые цепи.

**3.8.10.8 расчетный ток (электрической цепи)  $I_B$**  [design current (of an electric circuit)  $I_B$ ]: Электрический ток, предназначенный для протекания в электрической цепи при нормальных условиях эксплуатации.

**Примечание** — Значение расчетного тока  $I_B$ , как правило, определяет изготовитель.

[IEC 60050-826:2004, определение 826-11-10, изменено: терминологическая статья дополнена примечанием]

**3.8.11 номинальный коэффициент одновременности; НКО** [rated diversity factor (RDF)]: Значение, рассчитанное в результате деления группового номинального тока выходной главной цепи  $I_{ng}$  на номинальный ток  $I_{nc}$  той же выходной главной цепи, в которой значения  $I_{ng}$  и  $I_{nc}$  получены в ходе испытаний.

**Примечание 1** — НКО представляет собой значение  $I_{nc}$  в относительных единицах, к которому допустимо прикладывать длительную и одновременную нагрузку более двух выходных цепей в одной секции НКУ с учетом взаимных тепловых воздействий.

**Примечание 2** — Для группы длительно и одновременно нагруженных цепей номинальный ток цепи  $I_{nc}$ , умноженный на НКО, как правило, не менее расчетного тока цепи  $I_B$ , обычно определяемого потребителем, например,  $I_{nc} \cdot \text{НКО} \geq I_B$ .

**3.8.12 номинальная частота  $f_n$**  (rated frequency): Значение частоты, указанное изготовителем НКУ, на которое рассчитана цепь и которое соответствует условиям его работы.

**Примечание** — Цепь может быть рассчитана на определенное количество или диапазон номинальных частот переменного тока и постоянного тока.

**3.8.13 электромагнитная совместимость; ЭМС** [electromagnetic compatibility (EMC)]: Способность оборудования или системы удовлетворительно функционировать в заданной электромагнитной обстановке и не создавать недопустимых электромагнитных помех другим техническим средствам в данной электромагнитной обстановке.

**Примечание** — Термины и определения, относящиеся к ЭМС, см. в приложении J.

[IEC 60050-161:2018, определение 161-01-07, изменено: терминологическая статья дополнена примечанием]

### 3.9 Проверка

**3.9.1 проверка конструкции** (design verification): Проверка, проводимая на образце НКУ или его части для подтверждения соответствия конструкции требованиям соответствующего стандарта на НКУ.

**Примечание** — Проверка конструкции может включать один или несколько эквивалентных методов, см. 3.9.1.1—3.9.1.3.

**3.9.1.1 квалификационные испытания** (verification test): Испытание, проводимое на образце НКУ или его части для подтверждения соответствия конструкции требованиям соответствующего стандарта на НКУ.

**Примечание** — Согласно серии стандартов IEC 60439 сертификационные испытания эквивалентны периодическим.

**3.9.1.2 проверочное сравнение** (verification comparison): Структурное сравнение предлагаемой конструкции НКУ или ее частей с контрольной конструкцией, проверенной испытанием.

**3.9.1.3 проверочная оценка** (verification assessment): Проверка точности соблюдения правил и (или) расчетов при проектировании на примере образца конструкции НКУ или его частей для подтверждения ее соответствия требованиям соответствующего стандарта на НКУ.

**3.9.1.4 контрольная конструкция** (reference design): Конструкция НКУ или его частей, проверенная в ходе испытаний.

**3.9.2 прямо-сдаточные испытания** (routine verification): Проверка каждого НКУ, проводимая в процессе и (или) по окончании изготовления для подтверждения его соответствия требованиям соответствующего стандарта на НКУ.

3.9.3 **проверка** (inspection): Действие, заключающееся в тщательном исследовании изделия, включая визуальный осмотр его состояния, без разборки или, при необходимости, с частичной разборкой и применением дополнительных средств, например, с использованием средств измерений, в целях получения достоверного заключения о состоянии изделия.

[IEC 60050-426:2008, определение 426-14-02, изменено определение]

### 3.10 Изготовитель

3.10.1 **разработчик НКУ** (original manufacturer): Организация, выполнившая разработку и проверку НКУ на соответствие требованиям соответствующего стандарта.

3.10.2 **изготовитель НКУ** (assembly manufacturer): Организация, несущая ответственность за изготовленное НКУ.

Примечание — Изготовитель НКУ может быть как разработчиком НКУ, так и сторонней организацией.

3.11 **потребитель** (user): Сторона, которая заказывает, приобретает, применяет и (или) эксплуатирует НКУ, или субъект, действующий в ее интересах.

## 4 Сокращения и обозначения

В настоящем стандарте применены следующие сокращения и обозначения:

БСНН — безопасное сверхнизкое напряжение;

ЗСНН — защитное сверхнизкое напряжение;

КЗ — короткое замыкание;

НКО — номинальный коэффициент одновременности;

НКУ — низковольтное комплектное устройство распределения и управления;

СИТ — сравнительный индекс трекинговости;

СРШ — система распределительных шин;

УДТ — устройство дифференциального тока;

УЗИП — устройство защиты от импульсных перенапряжений;

УЗКЗ — устройство защиты от короткого замыкания;

ЭМС — электромагнитная совместимость;

$f_n$  — номинальная частота;

$I_B$  — расчетный ток (электрической цепи);

$I_C$  — ток короткого замыкания;

$I_{CC}$  — номинальный условный ток короткого замыкания;

$I_{CP}$  — ожидаемый ток короткого замыкания;

$I_{CW}$  — номинальный кратковременно допустимый ток;

$I_{It}$  — ток обрыва;

$I_{nA}$  — номинальный ток НКУ;

$I_{nc}$  — номинальный ток главной цепи;

$I_{ng}$  — групповой номинальный ток главной цепи;

$I_{pk}$  — номинальный ударный ток;

L — линейный проводник;

M — средний проводник;

N — нулевой рабочий проводник;

PE — защитный проводник;

PEL — совмещенный защитный заземляющий и линейный проводник;

PEM — совмещенный защитный заземляющий и средний проводник;

PEN — совмещенный защитный заземляющий и нейтральный проводник;

- $U_e$  — номинальное рабочее напряжение;  
 $U_i$  — номинальное напряжение изоляции;  
 $U_{imp}$  — номинальное импульсное выдерживаемое напряжение;  
 $U_n$  — номинальное напряжение.

## 5 Параметры НКУ

### 5.1 Общие положения

Характеристики НКУ, указанные изготовителем на основе критериев, определенных в 5.2—5.6, должны гарантировать совместимость с параметрами цепей, с которыми соединяют НКУ, и условиями его установки.

### 5.2 Номинальные параметры напряжения

#### 5.2.1 Номинальное напряжение $U_n$ (НКУ)

Номинальное напряжение должно быть не менее номинального напряжения электрической системы.

**Примечание** — Для получения более детальной информации по номинальному напряжению системы см. IEC 60038.

#### 5.2.2 Номинальное рабочее напряжение $U_e$ (в цепи НКУ)

Номинальное рабочее напряжение в любой цепи должно быть не менее номинального напряжения электрической системы, в которую включена цепь. Если номинальное напряжение указано для трехфазной системы, номинальное рабочее напряжение однофазных цепей должно быть не менее номинального напряжения, деленного на  $\sqrt{3}$ .

Изготовитель НКУ должен указать подходящее номинальное рабочее напряжение в цепи НКУ, если оно отличается от номинального напряжения НКУ.

#### 5.2.3 Номинальное напряжение изоляции $U_i$ (в цепи НКУ)

Номинальное напряжение изоляции в цепи НКУ — это значение напряжения, с которым соотносятся напряжения для испытания электрической прочности изоляции и расстояния утечки.

Значение номинального напряжения изоляции в цепи НКУ должно быть равно или превышать значения, установленные для  $U_n$  и  $U_e$ , в этой же самой цепи.

Для однофазных цепей в системе IT (см. IEC 60364-5-52) номинальное напряжение изоляции должно быть не менее напряжения между линейными проводниками источника питания.

#### 5.2.4 Номинальное импульсное выдерживаемое напряжение $U_{imp}$ (НКУ)

Номинальное импульсное напряжение НКУ — это значение напряжения, с которым соотносятся расстояния утечки и твердая изоляция, способная выдержать переходные перенапряжения.

Номинальное импульсное выдерживаемое напряжение должно быть равным или большим, чем установленные значения переходных перенапряжений, возникающих в электрической(их) системе(ах), для присоединения к которой(ым) предназначена цепь.

Предпочтительные значения номинального импульсного выдерживаемого напряжения приведены в таблице G.1.

### 5.3 Номинальные параметры тока

#### 5.3.1 Номинальный ток НКУ $I_{nA}$

Номинальным током НКУ является наименьшее значение, чем:

- сумма групповых номинальных токов  $I_{ng}$  входящих цепей в НКУ, которая представляет собой либо групповой номинальный ток одной входящей цепи, либо сумму групповых номинальных токов входящих цепей, включенных внутри НКУ параллельно и одновременно;
- общий ток, который сборная шина способна распределить в конкретном НКУ.

Данный ток должен протекать без превышения температуры отдельных частей за пределы, установленные в 9.2.

**Примечание 1** — Групповой номинальный ток входящей цепи может быть менее значения номинального тока входного устройства (согласно соответствующему стандарту на устройство), установленного в НКУ.

**Примечание 2** — В данном контексте сборная шина может быть одинарной шиной или сочетанием одинарных шин, как правило, соединенных при эксплуатации, например посредством шинного соединителя.

### 5.3.2 Номинальный ток главной выходной цепи $I_{nc}$

Номинальный ток главной выходной цепи — это значение тока, который может проводить выходная цепь, если все остальные главные выходные цепи в той же секции НКУ не проводят ток (см. 10.10). Данный ток должен протекать без превышения температуры различных частей НКУ за пределы, установленные в 9.2.

Допускается не указывать значение номинального тока  $I_{nc}$ , если указано значение группового номинального тока  $I_{ng}$ . Если указано значение  $I_{nc}$ , допускается выполнить оценку максимально допустимого длительного тока нагрузки на отдельную цепь в секции, находящейся в условиях малой нагрузки, и нагрузка на отдельную цепь может превысить значение  $I_{ng}$ , но при этом не превысит значения  $I_{nc}$ .

**Примечание** —  $I_{ng}$  представляет собой максимально допустимый постоянный ток нагрузки в полностью нагруженной секции.

### 5.3.3 Групповой номинальный ток главной цепи $I_{ng}$

Групповой номинальный ток главной цепи — это определяемое разработчиком значение тока, которое может проводить данная цепь, если она нагружена длительно и одновременно совместно как минимум с одной цепью, расположенной определенным образом в соответствии с указаниями разработчика НКУ в том же НКУ или в секции НКУ. Протекание тока группового номинального тока в главной цепи не должно вызывать превышения температуры различных частей НКУ за пределы, установленные в 9.2.

**Примечание 1** — Если НКО для конструкции НКУ установлен в соответствии с предыдущими редакциями стандартов серии IEC 61439, значение  $I_{ng}$  может быть рассчитано как произведение  $I_{nc} \cdot \text{НКО}$ .

Если установлено значение  $I_{ng}$ , разработчик должен указать значения для группового номинального тока в отношении:

- типа(ов), номинальных значений и наибольшего количества цепей или функциональных блоков, устанавливаемых в НКУ или секцию;
- расположение функциональных блоков внутри секций и (или) НКУ.

**Примечание 2** — Для функционального блока с заданным значением  $I_{ng}$  также, как правило, указывают значения потери мощности при его установке в НКУ или его секции.

**Примечание 3** — Секции одинакового типа, производимые разработчиком, как правило, допускается оснащать различным количеством и типами цепей (функциональных блоков) в зависимости от потребностей конкретного заказчика. Как правило, не все цепи в секции длительно и одновременно нагружаются номинальными токами. Соответственно, разработчик обязан указать, на какие типы секций распространяется установленное значение  $I_{ng}$ .

Групповой номинальный ток длительно и одновременно нагруженных главных цепей должен быть не менее допустимой нагрузки выходных цепей (равной расчетному току  $I_B$  в соответствии с IEC 60364-1).

Допустимая нагрузка выходных цепей определяется соответствующим стандартом IEC 61439 на НКУ.

**Примечание 4** — Ожидаемой нагрузкой выходных цепей может быть установившийся длительный постоянный ток или его тепловой эквивалент переменного тока (см. приложение I).

Значение  $I_{ng}$  получают либо в ходе испытания в соответствии с 10.10.2.3.5 или 10.10.2.3.6, или 10.10.2.3.7, либо расчетным путем в соответствии с 10.10.4. При использовании методов 10.10.2.3.6 или 10.10.2.3.7 значения  $I_{ng}$  необходимы для расчета НКО.

Альтернативным способом установления  $I_{ng}$  для каждого типа главной цепи является определение  $I_{nc}$  для каждого типа главной цепи и соответствующего НКО.

### 5.3.4 Номинальный ударный ток $I_{pk}$

Номинальный ударный ток должен быть равен или превышать значения, указанные для пикового значения ожидаемого тока короткого замыкания  $I_{cp}$  системы (систем) электропитания, для подключения к которым предназначена(ы) цепь(и) НКУ (см. также 9.3.3).

### 5.3.5 Номинальный кратковременно допустимый ток $I_{cw}$ (главной цепи НКУ)

Номинальный кратковременно допустимый ток главной цепи НКУ должен быть равен или превышать ожидаемое действующее значение тока КЗ  $I_{cp}$  в каждой точке подключения к источнику питания (см. также 3.8.10.3).

В одном НКУ могут быть установлены разные значения  $I_{cw}$  для разных периодов времени (например, 0,2 с; 1,0 с; 3,0 с). Максимальная продолжительность, как правило, не должна превышать 1,0 с.

Для переменного тока значение тока является действующим значением переменной составляющей. Для постоянного тока значение тока является средним арифметическим значением.

### 5.3.6 Номинальный условный ток КЗ $I_{cc}$ (НКУ или цепи НКУ)

Номинальный условный ток КЗ НКУ или цепи НКУ, заявленный изготовителем, является наивысшим током КЗ, который цепь, защищаемая УЗКЗ, в соответствии с указаниями изготовителя способна выдержать в штатном режиме в течение времени срабатывания УЗКЗ в испытательных условиях, указанных в 10.11.

Номинальный условный ток КЗ НКУ или цепи НКУ должен быть равен или превышать действующее значение ожидаемого тока КЗ  $I_{cp}$  в течение времени, ограниченного срабатыванием УЗКЗ, защищающего цепь или НКУ. Отключающую способность и характеристику токоограничения ( $I^2t$  и  $I_{tt}$ ) УЗКЗ указывает изготовитель НКУ на основе данных, предоставляемых изготовителем УЗКЗ.

## 5.4 Номинальный коэффициент одновременности (НКО)

В качестве альтернативы определения групповых номинальных токов  $I_{ng}$  каждой главной выходной цепи допускается устанавливать их допустимую токовую нагрузку в условиях одновременного срабатывания в отношении номинальных токов  $I_{nc}$  и НКО.

Значение НКО определяет значение тока  $I_{nc}$  при одновременной длительной нагрузке выходных цепей, расположенных в одной секции НКУ в соответствии с требованиями разработчика по их расположению, с учетом взаимных тепловых воздействий (см. 5.3.3).

**Примечание 1** — Более детальная информация о НКО приведена в приложении Е.

Произведение НКО и номинального тока  $I_{nc}$  цепей должно быть равно или превышать ожидаемую нагрузку выходных цепей, если допустимый ток нагрузки равен расчетному току  $I_B$  для длительно и одновременно нагруженных цепей. В случае если достижение расчетного тока  $I_B$  не обеспечивается, то ожидаемая нагрузка выходных цепей определяется соответствующим стандартом серии IEC 61439 на НКУ и подлежит согласованию между потребителем и изготовителем.

**Примечание 2** — Ожидаемой нагрузкой выходных цепей может быть установившийся длительный постоянный ток или его тепловой эквивалент переменного тока (см. приложение I).

## 5.5 Номинальная частота

Номинальная частота цепи — это значение частоты, которая соответствует условиям работы цепи. В случае если цепи НКУ рассчитаны на несколько разных частот, то указывают номинальную частоту для каждой цепи.

Пределы частот для комплектующих элементов установлены в стандартах IEC на комплектующие. Если изготовителем НКУ не установлено иное, предельными значениями частоты являются 98 % и 102 % номинального значения.

## 5.6 Прочие параметры

Должны быть указаны следующие характеристики:

- a) дополнительные требования в зависимости от особенностей эксплуатации функциональных блоков (например, тип координации, характеристики перегрузки);
- b) степень загрязнения макросреды (см. 3.6.10.2);
- c) тип системы заземления, на которую рассчитано НКУ;
- d) для внутренней и (или) наружной установки (см. 3.5.1 и 3.5.2);
- e) стационарное или передвижное (см. 3.5.3 и 3.5.4);
- f) степень защиты от контакта с опасными токоведущими частями, попадания твердых посторонних предметов и проникновения воды, код IP (см. 8.2.2);
- g) назначение для применения квалифицированным или неквалифицированным персоналом (см. 3.7.16 и 3.7.17);

- h) классификация по ЭМС (см. приложение J);
- i) особые условия эксплуатации, при наличии (см. 7.2);
- j) конструктивные исполнения НКУ (см. 3.3);
- к) степень защиты от механического удара, код IK, при наличии (см. 8.2.1);
- l) тип конструкции — стационарные или выдвижные отделяемые части (см. 8.5.1 и 8.5.2);
- m) тип УЗКЗ (см. 9.3.2);
- n) меры защиты от поражения электрическим током;
- o) габаритные размеры (включая выступы, например, рукоятки, крышки, двери), при необходимости;
- p) вес, при необходимости.

## 6 Сведения, предоставляемые изготовителем

### 6.1 Маркировка НКУ

Изготовитель НКУ должен предусмотреть на каждом НКУ одну или несколько табличек со стойкой к внешним воздействиям маркировкой, которые после установки и в процессе эксплуатации НКУ должны быть расположены на видном месте. Соответствие проверяют испытанием по 10.2.7 и внешним осмотром.

На паспортной(ых) табличке(ах) должна быть приведена информация об НКУ:

- a) наименование изготовителя НКУ или его товарный знак (см. 3.10.2);
- b) обозначение типа, идентификационный номер или любой другой знак, позволяющий получить необходимую информацию от изготовителя НКУ;
- c) обозначение даты изготовления;
- d) номинальный ток НКУ  $I_{nA}$  (см. 3.8.10.7 и 5.3.1);
- e) номинальное напряжение НКУ  $U_n$  (см. 3.8.9.1 и 5.2.1);
- f) номинальная частота НКУ  $f_n$  (см. 3.8.12 и 5.5);
- g) обозначение стандарта из серии IEC 61439-X (необходимо указать порядковый номер «X» соответствующей части);
- h) номер документа, в соответствии с которым изготовлена продукция;
- i) серийный номер шкафа.

**Примечание** — На паспортной табличке может быть приведено обозначение соответствующего стандарта на НКУ, если требуется дополнительная информация.

### 6.2 Документация

#### 6.2.1 Сведения, касающиеся НКУ

В сопроводительной технической документации изготовителя НКУ при необходимости должны быть предусмотрены параметры в соответствии с разделом 5.

#### 6.2.2 Инструкции по погрузочно-разгрузочным операциям, монтажу, эксплуатации и техническому обслуживанию

Изготовитель НКУ в своей документации или каталожной информации, при необходимости, должен указать условия погрузки-разгрузки, монтажа, эксплуатации и технического обслуживания НКУ и оборудования, содержащегося в нем. При необходимости инструкции могут содержать положение об обязанности изготовителя НКУ проводить консультации и давать разъяснения по ремонту НКУ.

Если необходимо, в инструкциях должны быть указаны особо значимые меры, касающиеся безопасности, надлежащего и правильного транспортирования, погрузочно-разгрузочных операций, монтажа и эксплуатации НКУ. При этом указание веса представляет особую важность в связи с транспортированием и погрузкой-разгрузкой транспортных единиц. Кроме того, инструкции по монтажу должны быть достаточно подробными для того, чтобы монтажник на должном уровне был способен обеспечить безопасную эксплуатацию НКУ.

Правильное размещение и порядок монтажа подъемных средств, а также размер резьбы грузо-подъемных устройств и приспособлений (при их применении) должны быть указаны в документации изготовителя НКУ или инструкциях по транспортированию, погрузке-разгрузке и монтажу транспортных единиц.

Если необходимо, должны быть указаны принимаемые меры, касающиеся ЭМС, при монтаже, эксплуатации и техническом обслуживании НКУ (см. приложение J).

Если НКУ, предназначенное для применения в окружающей среде А, необходимо использовать в окружающей среде В, в инструкцию по эксплуатации должно быть включено следующее предостережение:

#### **ВНИМАНИЕ**

Данное изделие рассчитано на применение в условиях окружающей среды А. Применение данного изделия в окружающей среде В может вызвать нежелательные электромагнитные помехи, в этом случае потребитель должен обеспечить соответствующие меры по минимизации воздействия.

При необходимости в документации указывают рекомендуемый объем и периодичность технического обслуживания.

Если принципиальная электрическая схема внутри НКУ неочевидна по физическому размещению установленного оборудования, например по соединениям из нескольких входящих источников питания, генераторов, аккумуляторных батарей, то должна быть представлена соответствующая информация в виде схем соединений.

При установке плавких предохранителей изготовитель НКУ должен указать тип и номинальные значения параметров применяемых плавких вставок.

### **6.3 Идентификация устройств и (или) комплектующих элементов**

Необходимо обеспечить возможность идентификации отдельных цепей и их защитных устройств внутри НКУ. Идентификационные этикетки должны быть читаемы, долговечны и применимы для физической среды, в которой находится НКУ. Все используемые обозначения должны соответствовать IEC 81346-1 и IEC 81346-2 и быть идентичными применяемым на схемах соединений, которые должны соответствовать IEC 61082-1.

## **7 Условия эксплуатации**

### **7.1 Нормальные условия эксплуатации**

#### **7.1.1 Климатические условия**

НКУ, соответствующие требованиям настоящего стандарта, следует эксплуатировать в нормальных условиях, указанных в таблице 15.

Если применены комплектующие элементы, например реле, электронное оборудование, которые не предназначены для эксплуатации в этих условиях, климатические условия внутри НКУ должны быть приемлемы для комплектующих элементов.

#### **7.1.2 Степень загрязнения**

Степень загрязнения по приложению С относится к условиям окружающей среды, для работы в которой предназначено НКУ.

Для коммутационных устройств и комплектующих элементов, размещенных внутри оболочки, устанавливают степень загрязнения условий окружающей среды в оболочке (микросреды).

В целях оценки значений воздушных зазоров и расстояний утечки установлены четыре степени загрязнения микросреды:

- степень загрязнения 1.

Загрязнение отсутствует или имеется только сухое непроводящее загрязнение. Загрязнение незначительное;

- степень загрязнения 2.

Имеется только непроводящее загрязнение, однако в ряде случаев ожидается в последующем появление временной проводимости, вызванной конденсацией;

- степень загрязнения 3.

Имеется проводящее загрязнение или сухое непроводящее загрязнение, которое может стать проводящим вследствие конденсации;

- степень загрязнения 4.

Загрязнение, имеющее устойчивую проводимость, вызванное, например, проводящей пылью, дождем или прочими влажными условиями.

Согласно настоящему стандарту степень загрязнения 4 не применяют к микросреде внутри НКУ. Микросреда внутри НКУ может отличаться от макросреды вне НКУ. Степень загрязнения для конкретного типа НКУ приведена в соответствующем стандарте на НКУ.

**Примечание** — Степень загрязнения микросреды, в которой находится аппаратура НКУ, можно изменить путем ее установки в оболочку. В случае необходимости открыть НКУ для нормальной эксплуатации или работы макросреда установки может воздействовать на микросреду.

## 7.2 Особые условия эксплуатации

При эксплуатации НКУ в особых условиях следует выполнять дополнительные требования или соблюдать соглашения, заключенные между изготовителем НКУ и потребителем. Потребитель должен уведомить изготовителя НКУ о наличии особых условий эксплуатации.

К особым условиям эксплуатации относят, например:

- a) значения температуры окружающей среды, относительной влажности воздуха и (или) высоты над уровнем моря, отличающиеся от указанных в 7.1.1;
- b) места установки, в которых климатические условия могут изменяться так быстро, что внутри НКУ будет происходить образование конденсата в значительном количестве;
- c) сильное загрязнение воздуха пылью; наличие в воздухе дыма, коррозионных или радиоактивных частиц, испарений или соли;
- d) воздействие сильных электрических или магнитных полей;
- e) воздействие экстремальных климатических условий;
- f) образование плесени или воздействие микроорганизмов;
- g) установку в пожаро- или взрывоопасных местах;
- h) воздействие сильной вибрации или ударов, сейсмоопасность;
- i) способ установки, приводящий к снижению допустимых токовых нагрузок, например встраивание оборудования в машину или нишу в стене;
- j) воздействие наведенных или излучаемых помех, кроме электромагнитных, и электромагнитных помех в средах, отличающихся от указанных в 9.4;
- k) повышенные перенапряжения или периодические колебания напряжения;
- l) значительный уровень гармоник в сети напряжения питания или тока нагрузки;
- m) воздействие радиации (например, рентгеновские лучи, микроволновое и ультрафиолетовое излучение, отличающееся от солнечного, лазеры).

## 7.3 Условия транспортирования, хранения и монтажа

Если условия транспортирования, хранения и монтажа, например температура окружающего воздуха и относительная влажность, отличаются от указанных в 7.1, то эти условия подлежат согласованию между изготовителем НКУ и потребителем.

# 8 Требования к конструктивному исполнению

## 8.1 Прочность материалов и частей

### 8.1.1 Общие положения

Разработчик контролирует выполнение проектирования обученными специалистами.

Внешняя форма оболочки НКУ может различаться в зависимости от назначения и применения, например:

- шкафное НКУ (см. 3.3.4);
- многошкафное НКУ (см. 3.3.5);
- пультовое НКУ (см. 3.3.6);
- ящичное НКУ (см. 3.3.7);
- многоящичное НКУ (см. 3.3.8);
- НКУ, устанавливаемое на поверхности стены (см. 3.3.9);
- НКУ, устанавливаемое в нишу в стене (см. 3.3.10);
- НКУ, устанавливаемое на полу (см. 3.3.11).

Оболочки допускается изготавливать из различных материалов, например, из изоляционных, металлических или комбинации материалов.

НКУ изготавливают из материалов, способных выдерживать механические, электрические и тепловые нагрузки, а также нагрузки воздействующих факторов окружающей среды, которые имеют место в указанных условиях эксплуатации.

В случае особых условий эксплуатации, которые могут проявиться в физической среде, в которой устанавливают НКУ (например, пыль, кислоты, коррозионные газы, соли), НКУ должны быть надлежащим образом защищены от загрязнений (см. приложение С). Если НКУ является предметом воздействия радиации (например, рентгеновские лучи, микроволновое, ультрафиолетовое излучение, лазеры), следует принять дополнительные меры, позволяющие избежать сбоев функционирования НКУ и ускоренного старения изоляции. В случае необходимости такие меры подлежат согласованию между изготовителем НКУ и потребителем.

Если НКУ подвергается нежелательным воздействиям вибрации или ударов, например вызванных машинами или связанным с ними оборудованием, необходимо предусмотреть выбор приемлемого оборудования, либо расположить НКУ вдали от источника вибрации, либо оснастить его антивибрационными принадлежностями.

### **8.1.2 Защита от коррозии**

Защиту от коррозии следует обеспечивать применением соответствующих материалов или нанесением защитных покрытий на незащищенную поверхность. При этом необходимо учитывать нормальные условия предполагаемой эксплуатации и технического обслуживания (см. 7.1). Соответствие данному требованию проверяют испытанием по 10.2.2.

### **8.1.3 Свойства изоляционных материалов**

#### **8.1.3.1 Тепловая стабильность**

Оболочки или их части, изготовленные из изоляционных материалов, несертифицированных на соответствие стандартам на данные материалы, например, вентиляционные или экранирующие решетки, сетки должны работать при температурах не менее 70 °С. Тепловую стабильность проверяют согласно 10.2.3.1.

#### **8.1.3.2 Устойчивость изоляционных материалов к нагреву и огню**

##### **8.1.3.2.1 Общие положения**

Не допускается повреждение под действием нормального (рабочего) нагрева, а также воздействие аномального нагрева и огня на части из изоляционных материалов, которые могут подвергаться тепловым нагрузкам в результате внутренних электрических воздействий, повреждение которых может вызвать снижение безопасности использования НКУ.

##### **8.1.3.2.2 Теплостойкость изоляционных материалов**

Разработчик НКУ должен выбрать изоляционные материалы, приемлемые для максимальных температур, воздействию которых подвергают эти материалы при нормальной работе в соответствии с 9.2 и таблицей 6. Применяемый предел повышения температуры (см. 9.2) для частей изоляционных материалов обоснован, например, методами IEC 60216 (все части) либо классом нагревостойкости изоляции, определяемой в соответствии с IEC 60085.

**Примечание** — С учетом существующих различий прочих методов допускается выбор изоляционных материалов на основании относительных температурных коэффициентов, UL 746В.

##### **8.1.3.2.3 Устойчивость изоляционных материалов к аномальному нагреву и огню вследствие внутренних электрических воздействий**

Части из изоляционных материалов, удерживающие токопроводящие части в правильном положении, и части, подвергаемые тепловым нагрузкам в результате внутренних электрических воздействий, повреждение которых может снизить безопасность применения НКУ, не должны быть повреждены под воздействием аномального нагрева и огня; их соответствие проверяют испытанием раскаленной проволокой согласно 10.2.3.2. Для данного испытания защитный проводник РЕ не считают токопроводящей частью.

### **8.1.4 Устойчивость к ультрафиолетовому излучению**

Внешние поверхности, изготовленные из изоляционных материалов, и оболочки с металлическим покрытием, предназначенные для наружной установки и подвергаемые воздействию ультрафиолетового излучения, не должны ломаться или разрушаться до такой степени, чтобы это приводило к снижению безопасности эксплуатации НКУ. Устойчивость оболочек и иных частей к ультрафиолетовому излучению проверяют в соответствии с 10.2.4.

**Примечание** — Для НКУ, подверженных воздействию ультрафиолетового излучения, отличающегося от солнечного, средства подтверждения соответствия устойчивости оболочек и внешних частей, изготовленных

из изоляционных материалов или внешних металлических частей, с наружной стороны покрытых синтетическими материалами, подлежат согласованию между потребителем и изготовителем.

### 8.1.5 Механическая прочность

Все оболочки или перегородки, включая замки и навесы для дверей, должны обладать механической прочностью, достаточной для того, чтобы выдерживать механические нагрузки, которым они подвергаются при нормальной эксплуатации (см. также 10.2.8) и в условиях КЗ (см. также 10.11).

Механическое действие выдвижных отделяемых частей, включая блокировку введения, проверяют испытанием по 10.2.8.

### 8.1.6 Грузоподъемная арматура

При необходимости подъема, за исключением ручного, в соответствии с рекомендациями изготовителя, например, с помощью подъемного крана или грузоподъемника, транспортные единицы снабжают соответствующей арматурой для подъема. Соответствие проверяют испытанием по 10.2.5.

## 8.2 Степени защиты, обеспечиваемые оболочками НКУ

### 8.2.1 Защита от механического удара (код IK)

Минимальная степень защиты от механического удара, обеспечиваемая оболочкой НКУ, при необходимости должна быть установлена в соответствующих стандартах на НКУ. Соответствие проверяют испытанием по 10.2.6.

### 8.2.2 Защита от контакта с токоведущими частями, попадания твердых посторонних предметов и проникновения воды (код IP)

Степень защиты, обеспечиваемую оболочкой НКУ, от контакта с токоведущими частями, попадания твердых посторонних предметов и проникновения воды обозначают кодом IP согласно IEC 60529:1989, IEC 60529:1989/AMD1:1999 и IEC 60529:1989/AMD2:2013 и проверяют в соответствии с 10.3.

Степень защиты НКУ в оболочке после установки в соответствии с инструкцией изготовителя НКУ должна быть не ниже, чем IP2X. Степень защиты, обеспечиваемой с передней стороны НКУ, защищенного с передней стороны, должна быть не ниже, чем IPXXB.

Для НКУ наружной установки, не имеющих дополнительной защиты, вторая характеристическая цифра должна быть не менее 3.

*Примечание* — Для наружной установки дополнительной защитой может служить кровля и т. п.

Если не указано иное, степень защиты, указанная изготовителем НКУ, относится к собранному НКУ, установленному в соответствии с инструкциями изготовителя НКУ, например, к изоляции открытой монтажной поверхности НКУ и т. д.

В случае если НКУ не везде имеет одинаковую степень защиты IP, то для отдельных частей ее указывает изготовитель НКУ.

Разные степени защиты IP не должны ухудшать общие требования, предъявляемые к эксплуатации НКУ в соответствии с его назначением.

#### *Примеры разных степеней защиты:*

- рабочая поверхность — IP20, другие части — IP00;
- дренажные отверстия в основании — IPXXD, другие части — IP43.

Коды IP не присваиваются изготовителем НКУ, если не была проведена соответствующая проверка по 10.3.

НКУ в оболочке для наружной и внутренней установки, предназначенные для эксплуатации в местах с высокой относительной влажностью и резко меняющейся температурой воздуха, должны быть оснащены соответствующими элементами [вентиляция и (или) внутренний подогрев, дренажные отверстия и т. д.] для защиты от конденсации влаги внутри НКУ. Дополнительно обеспечивают требуемую степень защиты.

### 8.2.3 Защита выдвижных отделяемых частей

Степень защиты IP, указанная для НКУ, как правило, соответствует состоянию при коммутационном (рабочем) положении выдвижных отделяемых частей (см. 3.2.3).

Если после снятия выдвижной отделяемой части заданная степень защиты не поддерживается, например закрытием двери, разработчик должен предусмотреть применение крышки и т. п. для восстановления исходной степени защиты. Если применение указанных средств защиты невозможно, необходимо провести испытания на степень защиты IP без выдвижной отделяемой части.

Если для обеспечения соответствующей защиты токоведущих частей применяют ограждающие панели, они должны быть закреплены во избежание случайного снятия.

### 8.3 Воздушные зазоры и расстояния утечки

#### 8.3.1 Общие положения

Требования, предъявляемые к воздушным зазорам и расстояниям утечки, основаны на положениях IEC 60664-1:2007 и предназначены для обеспечения координации изоляции внутри НКУ.

*Примечание* — Дальнейшая информация приведена в IEC TR 60664-2-1:2011.

Воздушные зазоры и расстояния утечки для оборудования, входящего в состав НКУ, должны отвечать требованиям, предъявляемым соответствующими стандартами на изделия.

При встраивании оборудования в НКУ следует соблюдать воздушные зазоры и расстояния утечки с учетом нормальных условий эксплуатации.

При измерении воздушных зазоров и расстояний утечки между отдельными цепями исходят из максимальных параметров напряжения (номинального импульсного выдерживаемого напряжения для воздушных зазоров и номинального напряжения изоляции для расстояний утечки).

Воздушные зазоры и расстояния утечки соблюдают между фазами, между фазой и нейтралью (за исключением случаев, когда проводник напрямую соединен с землей), между фазой и землей и между нейтралью и землей.

Воздушные зазоры и расстояния утечки для неизолированных токоведущих проводников и выводов должны быть как минимум эквивалентны указанным для оборудования, с которым они непосредственно соединены.

Воздействие КЗ на заявленные для НКУ номинальные значения (ниже номинального значения и включая его) не должны длительно уменьшать воздушные зазоры и расстояния утечки между шинами и (или) соединениями ниже значений, указанных для НКУ. Деформация частей оболочки или внутренних перегородок, ограждений или препятствий в результате КЗ не должна приводить к длительному уменьшению воздушных зазоров и расстояний утечки ниже значений, указанных в 8.3.2 и 8.3.3 (см. также 10.11.5.5).

#### 8.3.2 Воздушные зазоры

Значения воздушных зазоров должны быть достаточными для соответствия заданному номинальному импульсному выдерживаемому напряжению  $U_{imp}$  в цепи. Воздушные зазоры не должны быть ниже указанных в таблице 1, в противном случае проводят испытание на проверку соблюдения требований к конструкции и контрольное испытание на импульсное выдерживаемое напряжение согласно 10.9.3 и 11.3 соответственно.

Способ определения воздушных зазоров измерением приведен в приложении F.

#### 8.3.3 Расстояния утечки

Разработчик должен выбрать номинальные напряжения изоляции  $U_i$  для цепей НКУ, по которым следует определить расстояния утечки. Для любой взятой цепи номинальное напряжение изоляции не должно быть менее номинального рабочего напряжения  $U_e$ .

В любом случае расстояния утечки не должны быть менее связанных с ними минимальных воздушных зазоров.

Расстояния утечки должны соответствовать степени загрязнения, как указано в 7.1.2, и группе материала при номинальном напряжении изоляции, приведенным в таблице 2.

Способ определения расстояний утечки измерением приведен в приложении F.

Для неорганических изоляционных материалов, например стекло или керамика, которые не образуют токопроводящих мостиков по поверхности, расстояния утечки не должны быть более связанных с ними воздушных зазоров. Однако следует учитывать риск пробоя.

При наличии ребер с минимальной высотой 2 мм расстояние утечки может снижаться, однако независимо от количества ребер оно должно составлять не менее 0,8 значения по таблице 2 и не менее соответствующего минимального воздушного зазора. Минимальное основание ребра определяется требованиями к механической конструкции (см. раздел F.2).

## 8.4 Защита от поражения электрическим током

### 8.4.1 Общие положения

Расположение аппаратуры и цепей в НКУ должно быть таким, чтобы упростить их функционирование и техническое обслуживание и в то же время гарантировать необходимую степень защиты от поражения электрическим током.

Нижеприведенные требования предназначены для гарантии соблюдения требуемых защитных мер при размещении НКУ в электрической системе, соответствующей требованиям серии стандартов IEC 60364.

Примечание — Общепринятые меры защиты приведены в IEC 61140:2016 и IEC 60364-4-41:2005, IEC 60364-4-41:2005/AMD1:2017.

Меры защиты, имеющие значение для НКУ, приведены в 8.4.2—8.4.6.

### 8.4.2 Основная защита

#### 8.4.2.1 Общие положения

Основная защита предназначена для обеспечения защиты от поражения электрическим током в нормальных условиях, исключаяющей прямое прикосновение к опасным токоведущим частям.

Основная защита может быть обеспечена либо соответствующей конструкцией самого НКУ, либо принятием дополнительных мер защиты при установке НКУ в соответствии с указаниями его изготовителя.

Примером дополнительных мер защиты является установка открытого НКУ без дополнительной защиты в месте доступа только для уполномоченного персонала.

Если основная защита может быть обеспечена конструкцией НКУ, могут быть выбраны одна или несколько мер защиты, предусмотренных в 8.4.2.2 и 8.4.2.3. Выбор мер защиты может быть определен изготовителем НКУ, если не указан в соответствующем стандарте на НКУ.

#### 8.4.2.2 Основная изоляция, обеспечиваемая изоляционным материалом

Опасные токоведущие части должны быть полностью покрыты изоляцией, которая может быть снята только ее разрушением или с помощью инструмента.

Изоляция должна быть выполнена из соответствующих материалов, способных выдерживать механические, электрические и тепловые нагрузки, которые могут иметь место при эксплуатации.

Примечание — Примерами могут служить электроаппараты, покрытые изоляцией, и изолированные проводники.

Покрытие красками, лаками и эмалями, как правило, не считают подтверждением выполнения требований к основной изоляции, что не исключает применение эксклюзивных изоляционных покрытий, удовлетворяющих требованиям к изоляционным материалам, установленные в 10.9.6.

#### 8.4.2.3 Ограждения или оболочки

Токоведущие части в воздухе должны быть защищены оболочками или ограждениями, обеспечивающими степень защиты не менее IPXXB.

Верхние горизонтальные доступные для прикосновения поверхности оболочек высотой не более 1,6 м над основанием должны иметь степень защиты IPXXD.

Ограждения и оболочки должны быть надежно закреплены на местах их установки и обладать достаточной стабильностью и надежностью для обеспечения требуемой степени защиты и соответствующего отделения от токоведущих частей в нормальных условиях эксплуатации с учетом воздействующих факторов внешней среды. Расстояния между проводящими ограждениями, оболочками и токоведущими частями, которые они защищают, должны быть не менее значений, установленных для зазоров и расстояний утечки согласно 8.3.

Если в процессе эксплуатации необходимо снимать ограждения, оболочки или их элементы (см. 8.4.6), то это должно быть обеспечено путем выполнения одного из следующих требований:

а) любое механическое усилие: открывание двери, крышки или снятие блокировки выполняют с помощью специального ключа или инструмента;

б) после отключения подачи питания к частям, находящимся под напряжением, которые защищены ограждениями или оболочками посредством основной защиты, восстановление подачи питания возможно только после замены или повторной установки ограждений или оболочек. В системах TN-C и TN-C-S PEL-, PEM- или PEN-проводник не должен быть изолирован или отключен. В системах TN-S и TN-C-S нулевой рабочий и нулевой защитный проводники не должны быть изолированы или отключены (см. IEC 60364-5-53:2001, пункт 536.1.2).

*Пример — При блокировке двери с разъединителем ее можно открыть только в случае, если разъединитель будет отключен, и, пока дверь открыта, разъединитель не может быть включен без применения специального инструмента;*

с) при применении внутреннего ограждения, обеспечивающего степень защиты не менее IPXXB для токоведущих частей, находящихся под напряжением, от случайного прикосновения к ним, такая защита может быть снята только при применении специального ключа или инструмента.

#### **8.4.3 Защита от повреждения**

##### **8.4.3.1 Условия установки**

В конструкции НКУ следует предусмотреть меры защиты; НКУ должно быть пригодным для электроустановок, спроектированных в соответствии с IEC 60364-4-41:2005 и IEC 60364-4-41:2005/AMD1:2017.

*Примечание* — Меры защиты, применяемые в особых электроустановках (например, на железнодорожном и водном транспорте) могут быть предметом для установления дополнительных особых требований, например, для судовых электроустановок требования приведены в стандартах серии IEC 60092.

Если в электрической сети используют систему заземления TT, в НКУ должна быть предусмотрена одна из следующих мер:

а) двойная или усиленная изоляция всех проводников (входящих кабелей, дополнительных контактных зажимов и т. д.) вплоть до стороны подачи питания первого УДТ в системе (требование не предъявляется к НКУ класса II);

б) защита с помощью УДТ на входящей цепи.

*Примечание* — Допускается обеспечивать эквивалентную усиленной изоляции защиту с помощью фиксированных соединений, воздуха и надлежащей механической защиты.

Такие меры подлежат согласованию между изготовителем и потребителем.

**8.4.3.2 Требования к защитному проводнику, способствующему автоматическому отключению источника питания**

##### **8.4.3.2.1 Общие положения**

Для упрощения автоматического отключения источника питания каждое НКУ должно иметь защитный проводник:

а) для защиты от последствий КЗ на землю внутри НКУ класса I;

б) защиты от последствий КЗ на землю во внешних цепях, питаемых через НКУ классов I и II. В случае НКУ класса II допускается вмонтировать защитный проводник в НКУ для передачи питания извне НКУ.

*Примечание* — Оболочка может быть составной частью защитного контура.

Требования по соответствию НКУ классов I и II приведены в 8.4.3.2.2 и 8.4.3.2.3.

Требования по идентификации защитного проводника (PE, PEN, PEM, PEL) приведены в 8.6.6.

**8.4.3.2.2 Требования к непрерывности цепей заземления, обеспечивающих защиту от последствий КЗ внутри НКУ класса I**

Все открытые проводящие части НКУ должны быть соединены друг с другом и с защитным проводником источника питания либо через проводник заземления с заземляющим устройством.

Такие соединения токоведущих частей могут быть выполнены посредством металлических резьбовых соединений либо с помощью сварки или других проводящих соединений, либо с помощью отдельного проводника, обеспечивающего целостность заземления.

Соединения, обеспечивающие целостность заземления металлических частей НКУ, при изготовлении которых применяют покрытия, устойчивые к абразивному износу (например, сальниковые панели с порошковым покрытием), потребуют снятия или нарушения покрытия.

Способ проверки непрерывности цепи заземления между открытыми токоведущими частями НКУ и защитным проводником приведен в 10.5.2.

Для обеспечения непрерывности таких соединений должны выполняться следующие условия:

а) При снятии какой-либо части НКУ, например, для очередного технического обслуживания, защитные цепи (непрерывность заземления) оставшихся частей НКУ не должны разрываться.

Средства крепления, применяемые для НКУ различных металлических частей НКУ, считают достаточно надежными для обеспечения непрерывности цепей защиты при условии гарантии постоянной хорошей проводимости.

В качестве защитных проводников не допускается использовать гибкие металлорукава, если они не предназначены для этих целей.

б) Для дверей, крышек, накладок и других подобных деталей обычные металлические резьбовые и шарнирные соединения считают достаточными для обеспечения непрерывности цепей, если они не оснащены электрической аппаратурой, за исключением оборудования, которое является частью системы ЗСНН или БСНН.

Если двери, крышки или накладки и т. д., при необходимости, закреплены в аппаратуре на напряжение, превышающее пределы для систем ЗСНН или БСНН, должны быть приняты дополнительные меры для обеспечения непрерывности цепей заземления. Необходимо присоединять эти части (двери, крышки или накладки) к защитному проводнику РЕ с поперечным сечением, указанным в таблице 3, зависящим от наибольшего значения номинального рабочего тока  $I_e$  аппаратуры, соединенной с указанными частями, или, если номинальный рабочий ток установленной аппаратуры не более 16 А, следует обеспечить эквивалентное электрическое соединение, предназначенное для этой цели и прошедшее проверку (например, скользящий контакт, петли, защищенные от коррозии).

Открытые проводящие части устройства, которые не могут быть соединены с цепью защиты с помощью средств крепления устройства, должны быть соединены с заземляющим устройством НКУ проводником с площадью поперечного сечения, выбранной по таблице 3.

Некоторые открытые проводящие части НКУ, не представляющие опасность, не требуется соединять с заземляющим устройством, если они:

- недоступны для прикосновения на большой поверхности или исключена возможность их захвата рукой;
- имеют небольшие размеры (не более 50 × 50 мм) или расположены таким образом, что любой их контакт с частями, находящимися под напряжением, исключен.

Это относится к винтам, заклепкам, паспортным табличкам, а также к электромагнитам контакторов или реле, магнитным сердечникам трансформаторов, определенным деталям расцепителей и других подобных элементов независимо от их размеров.

Если выдвигаемые отделяемые части имеют металлические опорные поверхности, то эти поверхности считают достаточными для обеспечения непрерывности цепей защиты при условии, что давление, приложенное к ним, является достаточно большим.

8.4.3.2.3 Требования к защитным проводникам, обеспечивающим защиту от последствий КЗ на землю во внешних цепях, питаемых через НКУ классов I и II

Защитный проводник в НКУ должен быть рассчитан на то, чтобы выдерживать максимальные тепловые и динамические нагрузки, возникающие в результате КЗ на землю во внешних цепях, питаемых через НКУ, в месте его установки. Проводящие конструкционные части могут служить в качестве защитного проводника или его части. Дополнительные требования для защитных проводников НКУ класса II приведены в 8.4.4, перечисление с).

Проверку на устойчивость к токам КЗ проводят в соответствии с 10.5.3, за исключением случаев, когда она не требуется согласно 10.11.2.

Как правило, за исключением случаев, представленных ниже, защитные проводники внутри НКУ не должны содержать коммутационного устройства (выключатель, разъединитель и т. д.).

Применительно к защитным проводникам допустимы соединительные перемычки, демонтируемые с помощью инструмента, доступ к которым возможен только для обслуживающего квалифицированного персонала (эти перемычки могут быть необходимы для проведения ряда испытаний).

Если цепь защиты может быть разомкнута с помощью соединителей или штепсельных соединителей, то она должна замыкаться только после размыкания токоведущих проводников, а восстановление цепи защиты должно происходить до повторного соединения токоведущих проводников.

В случае если НКУ содержит конструкционные части, каркасы, оболочки и т. д., изготовленные из проводящих материалов, защитный проводник (при наличии) не требует изоляции от этих частей. Проводники, подключенные к потенциал-зависимым устройствам обнаружения КЗ, в том числе проводники, соединяющие их с отдельным заземляющим электродом, должны быть изолированы при наличии соответствующего указания их изготовителя. Это требование также может относиться к заземлению нейтрали трансформатора.

Поперечные сечения защитных проводников (РЕ, РЕL, РЕМ, PEN) в НКУ, к которым должны присоединяться внешние проводники, не должны быть менее значения, рассчитанного по формуле, приведенной в приложении В, по максимальному току КЗ на землю, который может возникнуть, и длительно-

сти КЗ с учетом ограничений УЗКЗ, защищающих соответствующие токоведущие проводники. Проверку устойчивости к токам короткого замыкания проводят по 10.5.3.

PEL-, PEM- и PEN-проводники должны соответствовать следующим дополнительным требованиям:

- минимальное поперечное сечение проводника из меди должно быть 10 мм<sup>2</sup>, из алюминия — 16 мм<sup>2</sup>;
- поперечное сечение PEN- и PEM-проводника должно быть не менее, чем необходимое поперечное сечение нулевого и среднего проводников (см. 8.6.1);
- PEN-, PEL- и PEM-проводники, расположенные внутри НКУ класса I, должны быть неизолированными;
- конструкционные части НКУ не следует применять в качестве PEN-, PEL- и PEM-проводников, но монтажные рейки, изготовленные из меди или алюминия, в соответствии с IEC 60947-7-2:2009 (приложение A) допускается использовать в этих целях.

Требования к контактным зажимам для внешних защитных проводников установлены в 8.8.

#### 8.4.3.3 Электрическое разделение

Электрическое разделение отдельных электрических цепей предназначено, чтобы исключить электрический удар через контакт с открытыми проводящими частями, которые могут стать токоведущими при повреждении основной изоляции цепи.

Данный тип защиты приведен в IEC 60364-4-41:2005 и IEC 60364-4-41:2005/AMD1:2017.

#### 8.4.4 Дополнительные требования для НКУ класса II

а) Для основной защиты и защиты от КЗ за счет двойной или усиленной изоляции необходимо выполнить следующие дополнительные требования. Электроаппаратура должна быть полностью заключена в оболочку из изоляционного материала, которая эквивалентна двойной или усиленной изоляции. На оболочке должен быть знак , видимый с внешней стороны защищенного пространства.

**Примечание 1** — Оболочка может быть защищенным пространством либо защищенное пространство может быть расположено за ограждением, находящимся за дверью оболочки.

**Примечание 2** — Требование к НКУ класса II может быть выполнено с помощью металлической оболочки, отделяющей от опасных токоведущих частей и защитных PEL-, PEM- и PEN-проводников двойной или усиленной изоляцией.

б) Проводящие части должны проходить сквозь оболочку так, чтобы при ее повреждении предотвращалась возможность выхода напряжения наружу. Это означает, что такие металлические части, как вал ручного привода, которые по конструктивным соображениям должны проходить сквозь оболочку, должны быть изолированы с внутренней или внешней стороны оболочки от токоведущих частей. Эта изоляция должна выдерживать максимальное номинальное напряжение изоляции и максимальное номинальное импульсное выдерживаемое напряжение всех цепей НКУ.

Если ручной привод или подобное ему изделие изготовлены из металла (независимо от того, покрыт он изоляционным материалом или нет), он должен иметь изоляцию, выдерживающую максимальное номинальное напряжение изоляции и максимальное импульсное выдерживаемое напряжение всех цепей НКУ.

в) Если ручной привод или подобное ему изделие изготовлены в основном из изоляционного материала, любые его металлические части, которые при повреждении изоляции могут стать доступными для прикосновения, также должны быть изолированы от токоведущих частей, при этом изоляция должна выдерживать максимальное номинальное напряжение изоляции и максимальное номинальное импульсное выдерживаемое напряжение всех цепей НКУ. Оболочка НКУ или защитное покрытие, когда НКУ класса II готов к эксплуатации и подсоединен к источнику питания, должны закрывать все токоведущие открытые проводящие части и части, относящиеся к цепи защиты таким образом, чтобы к ним нельзя было прикоснуться. Оболочка должна обеспечивать степень защиты не менее IP2XC (см. IEC 60529:1989, IEC 60529:1989/AMD1:1999 и IEC 60529:1989/AMD2:2013).

Если внешние защитные PEL-, PEM- или PEN-проводники проходят через НКУ класса II, для НКУ должны быть предусмотрены контактные зажимы, имеющие соответствующую маркировку.

д) Внутри оболочки или защитного покрытия НКУ класса II защитный проводник (PE-, PEL-, PEM- или PEN-проводник) и контактный зажим для него должны быть изолированы от токоведущих и открытых проводящих частей. Открытые проводящие части внутри НКУ не должны быть соединены с защит-

ным проводником. Это относится также к встроенным аппаратам, даже если они имеют соединяющий контактный зажим для защитного проводника.

е) Если двери или крышки оболочек могут открываться без помощи ключа или инструмента, должны быть предусмотрены ограждения из изоляционного материала, которые обеспечивают защиту не ниже степени защиты IPXXB от случайного прикосновения не только к доступным токоведущим частям, но также и к открытым проводящим частям, доступ к которым возможен только после открывания двери или крышки. При этом должно быть невозможно снятие ограждения без помощи инструмента.

#### **8.4.5 Ограничение токов прикосновения и статического электрического заряда**

Если НКУ содержит единицы оборудования, которые могут сохранять опасные электрические заряды после отключения от источника питания (например, батареи конденсаторов без внутренней основной защиты и т. д.), должна быть предусмотрена установка предупредительной таблички.

Небольшие конденсаторы, как, например, применяемые для гашения дуги, для задержки срабатывания реле и т. д., не считают опасными.

Случайный контакт не считают опасным, если напряжение, обусловленное статическим зарядом, падает ниже 60 В постоянного тока менее чем через 5 с после отключения от источника питания.

Токи прикосновения ограничиваются за счет присоединения открытых проводящих частей защитным проводником к заземлению (см. 10.5.2).

#### **8.4.6 Условия эксплуатации и обслуживания**

8.4.6.1 Эксплуатация устройств и замена комплектующих элементов неквалифицированным персоналом

Должна обеспечиваться защита от любого контакта с токоведущими частями при оперировании устройствами или замене комплектующих элементов.

Минимальная степень защиты устройств и комплектующих элементов должна быть IPXXC. Для замены отдельных ламп или плавких вставок предохранителей допускаются отверстия размером больше, чем установлено степенью защиты IPXXC.

8.4.6.2 Требования относительно возможности доступа при эксплуатации НКУ квалифицированным персоналом

##### 8.4.6.2.1 Общие положения

Для доступа при эксплуатации и техническом обслуживании НКУ квалифицированный персонал должен соблюдать требования, приведенные в 8.4.6.2.2—8.4.6.2.4 (как минимум одно из данных требований). Эти требования дополняют требования к основной защите в соответствии с 8.4.2.

Если двери или крышки НКУ могут быть открыты квалифицированным персоналом для получения доступа к токоведущим частям оборудования, находящегося под напряжением, путем снятия блокировки, блокировка должна автоматически восстанавливаться при закрывании двери(ей) или установке крышки (крышек).

Барьер должен защищать:

- от случайного прикосновения оболочки к токоведущим частям;
- случайного контакта с токоведущими частями оборудования, находящегося под напряжением, при нормальной эксплуатации.

Препятствия допускаются снимать без применения ключа или инструмента, однако они должны быть закреплены так, чтобы исключить их случайное снятие. Расстояние между проводящим препятствием и защищаемыми им токоведущими частями должно быть не менее значений, указанных в 8.3 для воздушных зазоров и расстояний утечки.

Если проводящее препятствие отделено от опасных токоведущих частей только с помощью основной защиты, оно представляет собой открытую проводящую часть, и требуется применение мер защиты от повреждения.

8.4.6.2.2 Требования относительно возможности доступа для проверки, осмотра и подобных им операций

НКУ должно быть сконструировано таким образом, чтобы отдельные операции было возможно выполнять в процессе эксплуатации НКУ и под напряжением.

К таким операциям относятся:

а) визуальный осмотр:

- коммутационных устройств и другой аппаратуры;
- уставок и индикаторов реле и расцепителей;
- соединений проводов и их маркировки;

б) регулировка и калибровка реле, расцепителей и электронных приборов;

с) замена плавких вставок предохранителей;  
d) замена индикаторных ламп;  
е) операции по обнаружению повреждений, например, измерение напряжения и тока с помощью устройств.

#### 8.4.6.2.3 Требования относительно возможности доступа для технического обслуживания

Должны быть приняты необходимые меры для обеспечения возможности проведения текущего технического обслуживания отсоединенной от НКУ функциональной группы блоков или функционального блока при сохранении под напряжением смежных блоков или групп. Выбор способов проведения текущего технического обслуживания зависит от таких факторов, как условия эксплуатации НКУ, частота его профилактических осмотров, компетентность уполномоченного персонала, а также местные правила электроустановок. Такими способами являются:

- обеспечение достаточного промежутка между данным функциональным блоком или группой блоков и смежными функциональными блоками или группами блоков. Рекомендуется, чтобы снимаемые для текущего технического обслуживания части НКУ, по возможности, были оснащены фиксируемыми креплениями;

- использование ограждений или барьера, предназначенных и установленных для защиты от прямого прикосновения к оборудованию в смежных функциональных блоках или группах блоков;

- применение защитных экранов для зажимов;

- использование отсеков для каждого функционального блока или группы блоков;

- применение дополнительных средств защиты, предоставляемых или рекомендуемых изготовителем НКУ.

#### 8.4.6.2.4 Требования относительно возможности расширения функциональных блоков или групп блоков НКУ, находящихся под напряжением

По согласованию между изготовителем и потребителем допускается выполнение расширения будущих функциональных возможностей НКУ введением дополнительных блоков или групп блоков при нахождении остальной части НКУ под напряжением согласно требованиям 8.4.6.2.3. Данные требования также применимы к вводу и присоединению дополнительных отходящих кабелей при нахождении существующих кабелей под напряжением.

Подключать дополнительные шины и дополнительные блоки к питающим цепям без снятия напряжения не рекомендуется, за исключением случаев, когда НКУ разработано для применения в этих целях.

## 8.5 Коммутационные устройства и комплектующие элементы, встраиваемые в НКУ

### 8.5.1 Стационарные части

В стационарных частях (см. 3.2.1) присоединение или отсоединение главных цепей (см. 3.1.3) допускается только при обесточенном НКУ. Снятие и установку стационарных частей проводят с применением инструмента.

Отсоединение стационарной части может потребовать отсоединения собранного НКУ или его части.

Чтобы предотвратить несанкционированное оперирование, коммутационное устройство может быть снабжено устройством блокировки в одном или нескольких положениях.

### 8.5.2 Выдвижные отделяемые части

Конструкция выдвижных отделяемых частей НКУ должна позволять безопасное подсоединение и отсоединение электрической аппаратуры от главной цепи, когда эта цепь находится под напряжением. Выдвижные отделяемые части могут быть снабжены блокировкой введения (см. 3.2.5).

Расстояния воздушных зазоров и расстояний утечки (см. 8.3) должны соответствовать при переводе части из одного положения в другое.

Выдвижная отделяемая часть должна быть снабжена устройством, гарантирующим ее отделение и введение только после отключения главной цепи от нагрузки.

Для исключения несанкционированных действий выдвижные отделяемые части и соответствующие им положения НКУ могут быть снабжены блокирующим устройством для фиксации их в том или ином положении (положениях).

### 8.5.3 Выбор коммутационных устройств и комплектующих элементов

Коммутационные устройства и комплектующие элементы, встраиваемые в НКУ, должны соответствовать требованиям действующих стандартов.

Коммутационные устройства и комплектующие элементы должны соответствовать назначению конкретного НКУ с точки зрения внешнего исполнения (например, открытое или закрытое), а также соответствия номинальным напряжениям, номинальным токам, номинальной частоте, сроку службы, включающей и отключающей способностям, устойчивости к токам короткого замыкания и т. д.

Номинальное напряжение изоляции и номинальное импульсное выдерживаемое напряжение устройств, включенных в цепь, должны быть равны или превышать значения, установленные для данной цепи. В определенных случаях может потребоваться защита от импульсных перенапряжений, например для оборудования, соответствующего категории перенапряжения II (см. 3.6.11). Коммутационные устройства и комплектующие элементы, не обладающие устойчивостью к токам короткого замыкания и (или) отключающей способностью, достаточными, чтобы выдерживать максимальные нагрузки, возможные в месте установки НКУ, должны быть защищены с помощью устройств защиты с допустимыми токоограничивающими характеристиками, например плавких предохранителей или токоограничивающих автоматических выключателей. При выборе токоограничивающих устройств защиты для встроенных коммутационных аппаратов следует принимать во внимание максимальные допустимые значения, указанные изготовителем аппаратов, обеспечивая при этом координацию (см. 9.3.4).

Координация коммутационных устройств и комплектующих элементов должна соответствовать требованиям соответствующих стандартов IEC. Координация пускателей двигателей с УЗКЗ должна соответствовать IEC 60947-4-1. См. также 9.3.4.

**Примечание** — Руководство приведено в IEC TR 61912-1:2007 и IEC TR 61912-2:2009.

#### 8.5.4 Установка коммутационных устройств и комплектующих элементов

Коммутационные устройства и комплектующие элементы следует устанавливать и подсоединять к НКУ в соответствии с инструкциями их изготовителей таким образом, чтобы их функционирование не ухудшалось из-за влияния возникающих при нормальной работе факторов, таких как тепло, электрические дуги, вибрации, электромагнитные поля. Для НКУ с электронными комплектующими элементами это может быть обеспечено путем отделения или экранирования всех цепей обработки данных радиотехнических сигналов.

Для установки плавких предохранителей разработчик должен указать их тип и номинальные характеристики используемых плавких вставок.

#### 8.5.5 Доступ

Устройства, требующие регулировки и возврата в исходное положение, оперируемые внутри НКУ, должны быть легко доступны.

Функциональные блоки, устанавливаемые на одной конструкции (монтажной плате или раме), и их контактные зажимы для внешних проводников должны быть расположены так, чтобы обеспечивался удобный доступ для их монтажа, прокладки проводов, технического обслуживания и замены.

При условии, что основание НКУ и стандартная зона размещения обслуживающего персонала находятся на одном уровне, для НКУ, устанавливаемых на полу, должны выполняться следующие требования, касающиеся доступа:

- контактные зажимы, в том числе зажимы для защитных проводников, должны быть расположены не ниже 0,2 м от основания НКУ и таким образом, чтобы к ним было легко присоединять кабели с учетом соответствующих радиусов изгиба;
- индикаторные приборы, за показаниями которых должен следить оператор, должны быть расположены в зоне от 0,2 до 2,2 м от основания НКУ;
- органы управления, например, рукоятки, кнопки и т. д., должны быть расположены на такой высоте, чтобы ими было удобно пользоваться, при этом их осевая линия должна проходить в зоне от 0,2 до 2,0 м от основания НКУ; устройства, которыми оперируют нечасто, например, реже одного раза в месяц, могут быть установлены на высоте до 2,2 м;
- органы управления устройствами аварийного отключения (см. IEC 60364-5-53:2001, пункт 536.4.2) должны быть доступны на высоте от 0,8 до 1,6 м от основания НКУ.

#### 8.5.6 Ограждения

Конструкция ограждений для коммутационных устройств с ручным управлением должна защищать оператора от опасности возникновения дуг при коммутациях.

Для уменьшения опасности, возникающей при замене плавких вставок предохранителей, следует применять междуфазные ограждения, кроме случаев, когда конструкция и расположение предохранителей исключают необходимость таких действий.

### 8.5.7 Направление оперирования и обозначение коммутационных положений

Рабочие положения комплектующих элементов и устройств должны четко идентифицироваться. Рабочие положения представляют собой позиции «Вкл» и «Откл» (см. IEC 60947-1:2020, пункт 8.1.6). Отключенное положение не считается рабочим положением и не подлежит маркировке. Направление оперирования должно четко идентифицироваться в том случае, если оно не соответствует требованиям IEC 60447:2004.

### 8.5.8 Индикаторные лампы и кнопки

Цвета индикаторных ламп и кнопок должны соответствовать требованиям IEC 600736:2022, в случае если иное не установлено соответствующим стандартом на изделие.

### 8.5.9 Батареи компенсации коэффициента мощности

Батареи компенсации коэффициента мощности, встроенные в НКУ, должны соответствовать требованиям IEC 61921:2017.

**Примечание** — Стандарты серии IEC 61439 являются основными ссылочными стандартами при подтверждении соответствия требованиям IEC 61921:2017.

## 8.6 Внутренние электрические цепи и соединения

### 8.6.1 Главные цепи

Шины (неизолированные или изолированные — см. 3.1.5) должны быть расположены так, чтобы исключалась возможность возникновения внутреннего короткого замыкания. Они должны быть рассчитаны в соответствии с требованиями устойчивости к короткому замыканию (см. 9.3), чтобы выдерживать, по крайней мере, воздействие коротких замыканий, ограниченных защитными устройствами на стороне подвода питания к шинам.

В пределах одной секции проводники (включая распределительные шины) между сборными шинами и стороной питания функциональных блоков, или в случае односекционного НКУ — между нагрузочными зажимами входящих устройств и зажимами питания каждого исходящего УЗКЗ, а также комплектующие элементы этих блоков могут быть рассчитаны исходя из уменьшенных воздействий коротких замыканий на стороне нагрузки с учетом установленных в каждом блоке соответствующих УЗКЗ при условии, что эти проводники расположены таким образом, что при нормальных условиях эксплуатации внутренние короткие замыкания между токоведущими частями и (или) между токоведущими частями и землей маловероятны (см. 8.6.4).

Минимальное поперечное сечение нулевого проводника в трехфазной цепи с нейтралью должно составлять:

- для цепей с поперечным сечением линейных проводников до 16 мм<sup>2</sup> включительно — 100 % поперечного сечения линейных проводников соответствующих фаз;
- для цепей с поперечным сечением линейных проводников свыше 16 мм<sup>2</sup> — 50 % поперечного сечения линейных проводников соответствующих фаз, но не менее 16 мм<sup>2</sup>.

**Примечание** — Для потребителя допустимы особые случаи применения нулевого проводника меньшего размера.

Предполагается, что для нейтрали:

- a) ток нейтрали составляет не более 50 % фазных токов;
- b) проводник изготовлен из того же материала, из которого изготовлены линейные проводники.

В противном случае нулевой проводник должен иметь такую же проводимость или токопроводящую способность, обеспечиваемую нулевым проводником, изготовленным из того же материала, что и линейные проводники.

В случае эксплуатации в сети с высокими значениями гармоник нулевой последовательности (например, гармоникам третьего порядка), необходимы большие поперечные сечения нулевого проводника, так как такие гармоники в фазах добавляются в нулевой проводник, что ведет к увеличению токовой нагрузки на более высоких частотах. Это подлежит согласованию между изготовителем НКУ и потребителем.

PEL-, PEM- и PEN-проводники следует выбирать в соответствии с требованиями 8.4.3.2.3.

### 8.6.2 Вспомогательные цепи

Конструкция вспомогательных цепей должна учитывать тип системы заземления вспомогательной(ых) цепи(ей), чтобы при замыкании на землю не возникали опасные ситуации, связанные с непреднамеренным срабатыванием.

Как правило, вспомогательные цепи должны быть защищены от воздействия коротких замыканий. Однако УЗКЗ не допускается применять в случае, если его срабатывание может иметь опасные последствия. В этом случае проводники вспомогательных цепей должны быть расположены таким образом, чтобы в нормальных условиях работы исключалась возможность возникновения короткого замыкания (см. 8.6.4).

**Примечание** — Более детальные требования к вспомогательным цепям указаны в IEC 60364-5-55:2011, IEC 60364-5-55:2011/AMD1:2012 и IEC 60364-5-55:2011/AMD2:2016 (пункт 557.3.4).

### 8.6.3 Неизолированные и изолированные проводники

Соединения токопроводящих частей не должны значительно меняться при повышении температуры, старении изоляционных материалов и вибрации, допускаемых при нормальной эксплуатации. Следует учитывать влияние на токопроводящие соединения теплового расширения, электролитических взаимодействий разнородных металлов и старения под воздействием достигнутых температур.

Подключение к устройствам, монтируемым на дверях или прочих отделяемых частях, следует выполнять с использованием гибких проводников, например класса 5 или 6, в соответствии с требованиями IEC 60228:2004 для обеспечения подвижности части. Проводники должны быть прикреплены к стационарной части и отделяемой части, независимой от электрических соединительных контактных зажимов.

Соединения между токопроводящими частями выполняют с помощью средств, обеспечивающих требуемое (достаточное и прочное) контактное нажатие.

Если проверку превышения температуры проводят испытаниями (см. 10.10.2), то выбор типов и поперечных сечений проводников, применяемых внутри НКУ, проводит разработчик НКУ. Если проверку превышения температуры проводят в соответствии с требованиями 10.10.4, минимальные поперечные сечения проводников должны соответствовать IEC 60364-5-52:2009. Примеры применения указанного стандарта к условиям, создавшимся внутри НКУ, приведены в таблицах Н.1 и Н.2. При выборе проводников, кроме их токопроводящей способности, руководствуются:

- механическими нагрузками, которым может подвергаться НКУ;
- применяемым способом прокладки и крепления проводников;
- типом изоляции;
- типом присоединяемых комплектующих элементов (например, аппаратуры распределения и управления, соответствующей требованиям стандартов серии IEC 60947; электронных устройств или оборудования).

Для изолированных жестких или гибких проводников применимы следующие критерии:

- они должны быть рассчитаны, чтобы выдерживать по меньшей мере номинальное напряжение изоляции (см. 5.2.3) соответствующей цепи;
- на проводниках, соединяющих два места присоединения внешних проводников, не должно быть промежуточных соединений, например, скруток или паяных соединений;
- проводники, имеющие только основную изоляцию, не должны соприкасаться с оголенными токоведущими частями с различными потенциалами;
- следует избегать соприкосновения проводников с острыми кромками;
- проводники, предназначенные для питания аппаратуры и измерительных приборов, установленных на съемных крышках оболочек или дверей, должны быть смонтированы с учетом исключения возможности механического повреждения проводников в результате перемещения крышек или дверей;
- соединение проводников с аппаратурой с применением пайки допускается в НКУ только в тех случаях, если применимы такой тип соединения аппаратуры и указанный тип проводника;
- в условиях сильной вибрации соединение проводников с аппаратурой с применением пайки кабельных наконечников или лужения концов многожильных проводников не допускается, за исключением вышеупомянутого случая. В местах, подвергающихся сильной вибрации в условиях нормальной эксплуатации, например, на экскаваторах, кранах, судах, подъемном оборудовании и локомотивах, особое внимание следует уделять дополнительному закреплению проводников вблизи места пайки;
- как правило, к одному контактному зажиму должен быть присоединен только один проводник; присоединение двух и более проводников допускается только в том случае, если конструкция контактных зажимов допускает такое присоединение;
- проводники различных цепей допускается прокладывать рядом друг с другом и в одном и том же защитном кожухе (например, кабелепровода, транкинговая система) или в одном и том же многожильном кабеле, если такая установка не нарушает нормального функционирования соответствующих

цепей. Если эти цепи функционируют при различных значениях напряжения, проводники необходимо отделять с помощью надлежащих ограждений. В качестве альтернативного варианта все проводники внутри одного и того же защитного кожуха или любые проводники многожильных кабелей должны быть изолированы при наивысшем напряжении, при котором любой проводник внутри того же защитного кожуха может быть подвергнут воздействию, например, межфазного напряжения для незаземленных систем и фазного напряжения для заземленных систем.

#### **8.6.4 Выбор и прокладка незащищенных токоведущих проводников с целью снижения вероятности коротких замыканий**

Токоведущие проводники внутри НКУ, не защищенные УЗКЗ (см. 8.6.1 и 8.6.2), следует выбирать и прокладывать через все НКУ в соответствии с таблицей 4. Общая длина неизолированных токоведущих проводников, выбранных и проложенных в соответствии с таблицей 4, должна быть не более 3 м между сборной шиной и каждым соответствующим УЗКЗ или в случае односекционного НКУ — между нагрузочными зажимами входящего устройства и зажимами питания каждого исходящего УЗКЗ.

#### **8.6.5 Обозначения проводников главной и вспомогательной цепей**

За исключением случаев, приведенных в 8.6.6, способ и содержание обозначений проводников, например размещением, цветом или символами на зажимах, к которым они подсоединены, или на концах собственно проводников является обязанностью изготовителя НКУ и должно соответствовать обозначениям на принципиальных схемах и рисунках. При необходимости применяют обозначения согласно IEC 60445:2017.

#### **8.6.6 Обозначение защитного проводника (PE, PEL, PEM, PEN), нулевого рабочего проводника N и среднего проводника M главных цепей**

Защитный проводник (PE, PEL, PEM или PEN) должен легко различаться по размещению и (или) маркировке либо цвету. Если применена цветовая маркировка, он должен соответствовать IEC 60445:2017. Если защитный проводник является изолированным одножильным кабелем, применяют данную цветовую маркировку, предпочтительно по всей его длине.

Нулевые или средние рабочие проводники главной цепи должны легко различаться по размещению и (или) маркировке либо цвету (по IEC 60445 — голубого цвета).

#### **8.6.7 Проводники в цепях переменного тока, проложенных через ферромагнитные корпуса или покрытия**

Если проводники в цепях переменного тока с номинальным значением тока свыше 200 А проложены через ферромагнитные корпуса, секции или покрытия, они должны соответствовать следующим критериям:

- прокладка должна быть выполнена таким образом, чтобы ферромагнитный материал охватывал исключительно всю совокупность проводников, например, проводники могут проходить через одно и то же отверстие;
- установки, проводники в которых проложены через отдельные отверстия, должны быть подвергнуты испытаниям на нагрев.

Для дополнительного защитного проводника допустим отдельный вход в стальной корпус.

### **8.7 Охлаждение**

При необходимости обеспечения особых условий охлаждения НКУ в месте его установки изготовитель должен предоставить необходимую информацию (например, касающуюся величин зазоров в отношении частей, которые могут препятствовать рассеянию тепла или сами выделять тепло).

### **8.8 Контактные зажимы для внешних проводников**

Исходя из информации, предоставленной разработчиком, изготовитель НКУ должен указать возможность присоединения к контактным зажимам медных или алюминиевых проводников, либо тех и других одновременно. Конструкция контактных зажимов должна обеспечивать присоединение к ним внешних проводников с помощью винтов, соединителей, гарантирующих необходимое контактное давление в соответствии с номинальным током и устойчивостью к короткому замыканию аппаратуры и цепи.

В отсутствие дополнительной информации об использовании кабеля большего размера, для которого потребуются контактные зажимы большего размера, эти зажимы должны быть пригодными для присоединения медных проводников наименьшего и наибольшего поперечных сечений в соответствии с номинальным током защитного устройства цепи  $I_n$  (см. приложение А). Для регулируемых защитных устройств номинальный ток является выбранным током уставки.

При необходимости присоединения алюминиевых проводников их тип, размер и способ крепления подлежат согласованию между изготовителем НКУ и потребителем.

Если к НКУ необходимо присоединить внешние проводники для электронных цепей с низким уровнем токов и напряжений (менее 1 А и менее 50 В переменного и 120 В постоянного тока), таблица А.1 не применима.

Необходимое пространство в контактном зажиме должно допускать присоединение внешних проводников из указанного материала, а в случае многожильных кабелей — места для разделения подготовки для подсоединения к зажиму.

Проводники не должны подвергаться нагрузкам, которые могут снизить их предполагаемый срок службы. В отсутствие дополнительной информации об использовании кабеля большего размера, для которого потребуются контактные зажимы большего размера, в трехфазной цепи с заземленной нейтралью контактные зажимы для нулевого рабочего проводника должны допускать присоединение медных проводников с минимальным поперечным сечением, равным:

- половине поперечного сечения линейного проводника, но не менее 16 мм<sup>2</sup>, при сечении линейного проводника свыше 16 мм<sup>2</sup>;
- поперечному сечению линейного проводника — при сечении линейного проводника не более 16 мм<sup>2</sup>.

Для проводников с жилами не из меди приведенные выше поперечные сечения следует заменить на поперечные сечения эквивалентной проводимости, которые могут потребовать применение зажимов больших размеров.

В некоторых назначениях, которые приводят к высоким значениям гармоник нулевой последовательности (например, гармоникам третьего порядка), могут быть необходимы большие сечения нулевого проводника, так как такие гармоники в фазах добавляются в нулевой проводник, что ведет к увеличению токовой нагрузки на более высоких частотах. Это подлежит согласованию между изготовителем НКУ и потребителем.

Если для присоединения входящих и отходящих нулевого рабочего, среднего, защитного, РЕL-, РЕМ- и PEN-проводников используют присоединительные приспособления, то они должны быть расположены в непосредственной близости от соответствующих контактных зажимов линейных проводников.

**Примечание** — Согласно IEC 60204-1:2016 требуется минимальное поперечное сечение проводника и не допускается присоединение PEN-проводника в электрооборудовании машин и механизмов.

Отверстия в кабельных вводах, заглушках и аналогичных элементах должны быть выполнены так, чтобы при правильной прокладке кабелей обеспечивались установленные меры защиты от прикосновения к токоведущим частям и чтобы не нарушалась степень защиты оболочки. Это достигается путем правильного выбора устройств ввода и их применением в соответствии с указаниями изготовителя НКУ.

Контактные зажимы для внешних защитных проводников должны иметь маркировку согласно IEC 60445:2017. В качестве примера приведен графический символ  по IEC 60417-5019:2006-08-25. Этот символ не требуется, если внешний защитный проводник предназначен для соединения с внутренним защитным проводником, имеющим четкую зелено-желтую окраску.

Контактные зажимы для подсоединения внешних защитных проводников (РЕ, РЕL, РЕМ, PEN) и металлических оболочек присоединяемых кабелей (стальной трубопровод, свинцовая оболочка и т. д.), если это необходимо, должны быть неизолированными и, в отсутствие иных указаний, пригодными для подсоединения медных проводников. Для исходящего(их) защитного(ых) проводника(ов) каждой цепи должен быть предусмотрен отдельный контактный зажим соответствующих размеров.

В отсутствие дополнительной информации об использовании кабеля большего размера, для которого потребуются контактные зажимы большего размера, эти зажимы для защитных проводников должны допускать подсоединение медных проводников с поперечным сечением в зависимости от поперечного сечения соответствующих линейных проводников согласно таблице 5. Контактные зажимы для PEN-проводников должны быть такими же, как и те, что применяют для нулевых проводников.

При применении оболочек и проводников из алюминия или его сплавов необходимо учитывать опасность образования электролитической коррозии. Соединительные устройства, обеспечивающие непрерывность электрической цепи между открытыми проводящими частями и внешними защитными проводниками, не должны быть предназначены для выполнения другой функции.

Особые меры защиты могут потребоваться для металлических частей НКУ, в особенности сальников, с износостойким покрытием (например, порошковым полимерным).

В отсутствие иных указаний обозначение контактных зажимов должно соответствовать IEC 60445:2017.

## 9 Требования к работоспособности

### 9.1 Электроизоляционные свойства

#### 9.1.1 Общие положения

Каждая цепь НКУ должна быть способна выдерживать:

- временные перенапряжения;
- переходные перенапряжения.

Способность НКУ выдерживать временные перенапряжения, а также целостность твердой изоляции проверяют устойчивостью к выдерживаемому напряжению промышленной частоты, а способность выдерживать переходные перенапряжения — устойчивостью к импульсному выдерживаемому напряжению.

В случае частотно-регулируемых приводов или преобразователей особое внимание следует уделять отраженным волнам напряжения, повторяющимся пиковым напряжениям и частоте.

Примечание — IEC 60664-1:2007 содержит требования к дополнительной и усиленной изоляции (класс II).

#### 9.1.2 Выдерживаемое напряжение промышленной частоты

Цепи НКУ должны быть способны выдерживать соответствующие значения выдерживаемого напряжения промышленной частоты, приведенные в таблицах 8 и 9 (см. 10.9.2). Номинальное напряжение изоляции любой цепи НКУ должно быть равно или выше максимального номинального рабочего напряжения.

Оболочки и внешние рукоятки управления, изготовленные из изоляционных материалов или покрытые ими, должны быть способны выдерживать испытания электрической прочности изоляции промышленной частоты в соответствии с 10.9.4 и 10.9.5.

Проводники, покрытые изоляционным материалом для обеспечения защиты от поражения электрическим током, должны быть способны выдерживать испытание электрической прочности изоляции промышленной частоты в соответствии с 10.9.6. Данное испытание не требуется для изолированных проводников, соответствие которых проверяют согласно стандартам на продукцию (например, кабели); при этом проверяют, надлежащим ли образом они изолированы.

#### 9.1.3 Импульсное выдерживаемое напряжение

##### 9.1.3.1 Импульсные выдерживаемые напряжения главных цепей

Воздушные зазоры от токоведущих частей до открытых токопроводящих частей и между токоведущими частями разных потенциалов должны быть способны выдерживать испытательные напряжения согласно таблице 10 в соответствии с номинальным импульсным выдерживаемым напряжением.

Номинальное импульсное выдерживаемое напряжение при данном номинальном рабочем напряжении должно быть не менее соответствующего значения согласно приложению G для типа системы питания и номинального напряжения системы питания цепи в точке размещения НКУ и соответствующей категории перенапряжения.

##### 9.1.3.2 Импульсные выдерживаемые напряжения вспомогательных цепей

а) Вспомогательные цепи, соединенные с главной цепью и функционирующие при номинальном рабочем напряжении без участия устройств для понижения перенапряжений должны соответствовать требованиям 9.1.3.1.

б) Вспомогательные цепи, не соединенные с главной цепью, могут иметь способность выдерживать перенапряжение, отличающуюся от способности главной цепи. Воздушные зазоры таких цепей (при переменном или постоянном токе) должны быть способны выдерживать соответствующее импульсное выдерживаемое напряжение согласно приложению G.

#### 9.1.4 Защита УЗИП

В условиях перенапряжения требуется подсоединение УЗИП к главной цепи; такие УЗИП должны быть защищены от неконтролируемых условий коротких замыканий, указанных изготовителем УЗИП.

При установке УЗИП следует руководствоваться инструкциями изготовителя УЗИП, например, обшей длиной проводников между контактными зажимами УЗИП, цепью и землей, при необходимости.

## 9.2 Предельные значения превышения температуры

### 9.2.1 Общие положения

НКУ и его цепи должны быть способны пропускать номинальные токи в заданных условиях (см. 5.3.1—5.3.3, 5.4) с учетом номинальных параметров комплектующих элементов, их расположения и назначения, без превышения пределов, указанных в таблице 6, при проверке по 10.10. Пределы превышения температуры по таблице 6 относятся к средней температуре окружающего воздуха до 35 °С.

Превышением температуры элемента или части является разница между температурой этого элемента или части, измеренной согласно 10.10.2.3.3, и температурой окружающего воздуха снаружи НКУ. При значениях средней температуры окружающего воздуха свыше 35 °С, пределы превышения температуры устанавливаются согласно этим особым условиям эксплуатации, так чтобы сумма температур окружающего воздуха и индивидуального предела превышения температуры оставалась неизменной. При значениях средней температуры окружающего воздуха ниже 35 °С, пересмотр пределов превышения температуры допускается по соглашению между изготовителем НКУ и потребителем.

В ряде случаев допустимы повышенные температуры, но их значения не должны превышать максимальные пределы превышения температуры по таблице 6 (см. таблицу 6, сноску h).

Превышения температуры не должны вызывать повреждения токоведущих и расположенных рядом с ними частей НКУ. В частности, для изоляционных материалов разработчик должен указать их соответствие температурному индексу изоляции, например, согласно методике IEC 60216 (все части) либо в соответствии с IEC 60085:2007.

### 9.2.2 Регулирование номинальных токов для альтернативных температур окружающего воздуха

При изменении пределов превышения температуры в соответствии с изменением температуры окружающего воздуха, пересматривают номинальный ток всех шин, функциональных блоков и т. д. В этом случае разработчик определяет меры для обеспечения соответствия пределам превышения температуры. Не допускается превышение номинальных токов устройств, указанных изготовителями устройств, при адаптации к пониженным температурам окружающего воздуха.

Для среднесуточных температур окружающей среды до 50 °С проверка соответствия номинальных токов испытаниями выполняется путем расчета по 10.10.3.6, если испытание на нагрев предварительно проводилось с учетом пределов превышения температуры для среднесуточных температур окружающей среды до 35 °С.

## 9.3 Защита от коротких замыканий и устойчивость к токам короткого замыкания

### 9.3.1 Общие положения

Конструкция НКУ должна быть способна выдерживать тепловые и электродинамические нагрузки, возникающие при токах короткого замыкания, не превышающих установленные номинальные значения.

**Примечание 1** — Нагрузки, возникающие вследствие короткого замыкания, могут быть уменьшены путем применения токоограничивающих устройств, например, индуктивных сопротивлений, токоограничивающих плавких предохранителей или других токоограничивающих коммутационных устройств.

**Примечание 2** — Если короткое замыкание возникает при срабатывании устройства дуговой защиты (УДЗ) в соответствии с IEC 60947-9-1 или любого другого устройства для преднамеренного короткого замыкания, это приводит к максимальным нагрузкам на затронутые цепи.

НКУ должны быть защищены от токов короткого замыкания, например, путем применения автоматических выключателей, плавких предохранителей или комбинациями с плавкими предохранителями, которые могут быть частью НКУ или располагаться за его пределами.

Если НКУ предназначены для использования в системах ИТ, то УЗКЗ должно иметь достаточную отключающую способность на каждом единственном полюсе при возникновении межфазного напряжения для отключения двухфазного короткого замыкания на землю (см. IEC 60364-5-53:2001, IEC 60364-5-53:2001/AMD1:2002 и IEC 60364-5-53:2001/AMD2:2015).

Если иное не установлено в инструкции изготовителя НКУ по применению и техническому обслуживанию, НКУ, подвергшиеся короткому замыканию, могут быть не пригодны для дальнейшей эксплуатации без осмотра и (или) технического обслуживания квалифицированным персоналом.

### 9.3.2 Сведения, касающиеся устойчивости НКУ к токам короткого замыкания

Для НКУ с УЗКЗ, входящим в состав блока ввода, изготовитель НКУ должен указать максимальное допустимое значение ожидаемого тока короткого замыкания на контактных зажимах блока ввода НКУ. Это значение не должно превышать соответствующих номинальных значений (по 5.3.4—5.3.6). Соответствующие коэффициент мощности и пиковые значения должны соответствовать указанным в 9.3.3.

Если в качестве УЗКЗ используется автоматический выключатель, имеющий расцепитель с выдержкой времени, изготовитель НКУ должен указать максимальную выдержку времени и значение тока уставки, соответствующие указанному ожидаемому току короткого замыкания.

Для НКУ, в блок ввода которых не входит УЗКЗ, изготовитель должен указать устойчивость к токам короткого замыкания с помощью следующих (одного или нескольких) параметров:

а) номинального кратковременно допустимого тока  $I_{CW}$  вместе с указанным временем (см. 5.3.5) и номинального ударного тока  $I_{PK}$  (см. 5.3.4);

б) номинального условного тока короткого замыкания  $I_{CS}$ , включая токоограничивающие характеристики вышестоящего УЗКЗ (см. 3.1.11).

Для периодов времени, не превышающих 3 с, соотношение между номинальным кратковременно допустимым током и указанным временем определяют по формуле  $I^2t = \text{const}$  при условии, что пиковое значение не превышает значения номинального ударного тока.

Для НКУ с несколькими блоками ввода, одновременная работа которых маловероятна, устойчивость к токам короткого замыкания может быть указана для каждого из вводных блоков в соответствии с вышесказанным.

Для НКУ с несколькими одновременно работающими блоками ввода, а также для НКУ с одним блоком ввода и одним или несколькими блоками вывода для машин большой мощности, которые могут повлиять на ток короткого замыкания, необходимо определить значения ожидаемого тока короткого замыкания, касающиеся всех рабочих режимов, в каждом блоке ввода, в каждом блоке вывода и на шинах. Ожидаемые токи короткого замыкания определяют исходя из данных, предоставленных потребителем.

### 9.3.3 Соотношение между пиковым током и током короткого замыкания

Для определения электродинамических нагрузок значение пикового тока получают умножением тока короткого замыкания (действующего значения для применения при переменном токе и среднего значения — при постоянном токе) на коэффициент  $n$ . Значения коэффициента  $n$  и соответствующего коэффициента мощности для применения при переменном токе приведены в таблице 7. Значения пикового коэффициента для применения при постоянном токе подлежит согласованию между изготовителем и потребителем.

### 9.3.4 Координация устройств защиты

Срабатывание устройств защиты от токов короткого замыкания, применяемых внутри НКУ, должно быть скоординировано со срабатыванием устройств защиты вне НКУ и подлежит согласованию между изготовителем НКУ и потребителем. Сведения, приводимые в информационных материалах изготовителя, могут использоваться в качестве такого согласования.

Если по условиям эксплуатации необходимо обеспечить максимальную непрерывность цепи питания, то уставки или выбор УЗКЗ, встроенных в НКУ, должны быть выполнены так, чтобы короткое замыкание, произошедшее в любой отходящей цепи, могло быть отключено с помощью УЗКЗ, установленного в поврежденной цепи, без какого-либо воздействия на другие отходящие цепи, что обеспечивает селективность системы защиты.

Если УЗКЗ подсоединены последовательно и предназначены для одновременного срабатывания с целью достижения требуемой предельной коммутационной способности (например, резервная защита), то изготовитель НКУ должен проинформировать потребителя (например, с помощью предупреждающей таблички внутри НКУ или указанием в инструкции по эксплуатации, см. 6.2) о том, что замена любого устройства защиты другим устройством защиты другого типа и с другими параметрами не допустима до завершения испытаний устройства и одобрения комбинации с резервным устройством, так как в противном случае коммутационная способность всей комбинации может быть поставлена под угрозу.

Более детальные указания приведены в IEC TR 61912-1:2007 и IEC TR 61912-2:2009. Также см. 8.5.3.

## 9.4 Электромагнитная совместимость (ЭМС)

Требования к работоспособности, связанные с ЭМС, приведены в J.9.4.

## 10 Проверка конструкции

### 10.1 Общие положения

Проверка конструкции НКУ испытанием осуществляется квалифицированным персоналом. Контроль хода выполнения такой проверки находится в зоне ответственности разработчика НКУ.

Проверка конструкции испытанием должна установить соответствие конструкции НКУ или системы НКУ требованиям, предъявляемым стандартами серии IEC 61439.

Проверка конструкции испытанием должна распространяться на все заявленные направления монтажа.

В случае если испытания НКУ были проведены на соответствие требованиям серии отмененных стандартов IEC 60439 или предыдущих редакций стандартов серии IEC 61439, и результаты этих испытаний отвечают требованиям действующей редакции соответствующей части серии IEC 61439, то повторная проверка этих требований не проводится.

Повторные проверки испытанием на соответствие стандартам на коммутационные устройства или комплектующие элементы, встраиваемые в НКУ, которые были отобраны в соответствии с 8.5.3 и установлены согласно инструкциям их изготовителей, не проводят. Испытания отдельных устройств и комплектующих элементов, включая проводники, на соответствие конкретным стандартам на изделия не являются альтернативой проверки конструкции в настоящем стандарте на НКУ.

В случае внесения изменений в проверяемой конструкции НКУ проводят типовые испытания по разделу 10, на влияние изменений на работоспособность НКУ. В случае выявления отрицательного эффекта проводят дополнительные проверки.

Имеются следующие методы:

- типовое испытание;
- проверочное сравнение с испытанной контрольной конструкцией;
- проверочная оценка, т. е. подтверждение правильности расчетов и соблюдения норм проектирования, включая достаточный резерв надежности.

Полный перечень методов проверки конструкции приведен в приложении D.

Если для проведения одной и той же проверки возможно применить несколько методов, все они считаются эквивалентными, и выбор подходящего метода принадлежит разработчику.

Испытания проводят на типовом новом образце НКУ в чистом состоянии.

На работоспособность НКУ могут повлиять проверочные испытания (например, испытание на короткое замыкание). Эти испытания не следует проводить на НКУ, предназначенном для эксплуатации.

НКУ, проверенное на соответствие настоящему стандарту разработчиком (см. 3.10.1) и изготовленное сторонней организацией, не нуждается в повторной проверке на соответствие полностью испытанной конструкции, если полностью были соблюдены все требования и инструкции, установленные разработчиком. Если изготовитель НКУ вносит свои изменения, не вошедшие в проверку при помощи испытаний, проведенных разработчиком, в этом случае изготовитель НКУ считается разработчиком по отношению к данным изменениям и отвечает за подтверждение соответствия этих внесенных изменений требованиям настоящего стандарта.

Проверка конструкции включает следующее:

а) Конструкция:

- 10.2 Прочность материалов и частей НКУ;
- 10.3 Степень защиты НКУ (код IP);
- 10.4 Воздушные зазоры и расстояния утечки;
- 10.5 Защита от поражения электрическим током и непрерывность защитных цепей;
- 10.6 Встраивание коммутационных устройств и комплектующих элементов;
- 10.7 Внутренние электрические цепи и соединения;
- 10.8 Контактные зажимы для внешних проводников;

б) Работоспособность:

- 10.9 Электроизоляционные свойства;
- 10.10 Превышение температуры;
- 10.11 Устойчивость к токам короткого замыкания;

#### 10.12 Электромагнитная совместимость.

Контрольные конструкции, количество НКУ или его частей, подлежащих проверке, выбор метода проверки (если применимо) и порядок проведения проверки устанавливает разработчик.

Используемую информацию, расчеты и анализ, проводимые при проверке НКУ, следует включать в протокол испытаний.

### 10.2 Прочность материалов и частей НКУ

#### 10.2.1 Общие положения

Механические, электрические и тепловые свойства конструкционных материалов и частей НКУ устанавливают проверкой конструкции и характеристик работоспособности.

Повторные испытания по 10.2 не требуются, в случае применения пустых оболочек, соответствующих IEC 62208, в которые не внесены изменения, ухудшающие их характеристики.

#### 10.2.2 Коррозионная стойкость

##### 10.2.2.1 Методика испытания

Проверке подлежит устойчивость к коррозии типовых образцов стальных металлических оболочек, в том числе внутренних и внешних стальных металлических конструкционных частей НКУ.

Испытание проводят:

- на оболочке или типовом образце оболочки с установленными типовыми внутренними деталями и закрытыми дверьми как при нормальной эксплуатации;
- отдельно на типовых частях оболочки и внутренних частях.

Испытанию подлежат также навесы, замки и крепежные средства, если они предварительно не подвергались эквивалентному испытанию и их коррозионная стойкость не изменилась при их применении.

При проведении испытания оболочку монтируют как при нормальной эксплуатации согласно инструкциям разработчика.

Испытуемые образцы должны быть в новом и чистом состоянии; их подвергают испытанию жесткости А или В согласно 10.2.2.2 или 10.2.2.3 соответственно.

**Примечание** — Испытание соляным туманом обеспечивает атмосферные условия, усиливающие коррозию, однако это не означает, что НКУ пригодно для использования в общей соляной атмосфере.

##### 10.2.2.2 Испытание жесткости А

Данное испытание применимо:

- к стальным металлическим оболочкам для внутренней установки;
- внешним стальным металлическим частям НКУ для внутренней установки;
- внутренним стальным металлическим частям НКУ для внутренней и наружной установки, от которых зависит механическое оперирование.

Испытание состоит:

из шести циклов по 24 ч каждый воздействия влажным теплом согласно IEC 60068-2-30:2005 — испытание Db при температуре  $(40 \pm 2)$  °С. Вариант 1 или 2 выбирают в соответствии с рекомендациями IEC 60068-2-30:2005 (приложение А)

и

двух циклов по 24 ч каждый воздействия соляным туманом согласно IEC 60068-2-11:1981 — испытание Ka: соляной туман при температуре  $(35 \pm 2)$  °С.

##### 10.2.2.3 Испытание жесткости В

Данное испытание применимо:

- к стальным металлическим оболочкам для наружной установки;
- внешним стальным металлическим частям НКУ для внутренней установки.

Испытание состоит из двух аналогичных 12-дневных периодов.

Каждый 12-дневный период состоит:

из пяти циклов по 24 ч каждый воздействия влажным теплом согласно IEC 60068-2-30:2005 — испытание Db при температуре  $(40 \pm 2)$  °С. Вариант 1 или 2 выбирают в соответствии с рекомендациями IEC 60068-2-30:2005 (приложение А)

и

семи циклов по 24 ч каждый воздействия соляным туманом согласно IEC 60068-2-11:1981 — испытание Ka: соляной туман при температуре  $(35 \pm 2)$  °С.

#### 10.2.2.4 Результаты испытаний

После испытания оболочку или типовые образцы промывают в проточной воде под краном в течение 5 мин, ополаскивают в дистиллированной или деминерализованной воде, затем встряхивают или помещают под струю воздуха для удаления водяных капель. Затем испытуемый образец выдерживают при нормальных условиях эксплуатации в течение 2 ч.

Соответствие проверяют визуальным осмотром для определения того, что:

- отсутствуют доказательства образования трещин и другие повреждения поверхности, отличающиеся от окисления металла, по ISO 4628-3:2016 для степени ржавления Ri1 (образец рассматривается целиком). При этом допускаются повреждения поверхности защитного покрытия. В сомнительных случаях, связанных с лаками и красками, соответствие образцов проверяют по ISO 4628-3:2016 для проверки соответствия испытуемых образцов образцу Ri1;

- механическая целостность не нарушена;

- сальники не повреждены;

- двери, навесы, замки и средства крепления работают без приложения чрезмерного усилия.

#### 10.2.2.5 Проверка сравнением с контрольной конструкцией

Аналогичные оболочки, их части и внешние стальные металлические части независимо от их формы и размеров подлежат испытанию на коррозионную стойкость на типовых образцах, если они изготовлены из тех же материалов, с применением тех же поверхностной обработки и производственного процесса.

### 10.2.3 Свойства изоляционных материалов

#### 10.2.3.1 Термостойкость

##### 10.2.3.1.1 Проверка термостойкости оболочек испытанием

Термостойкость оболочек, выполненных из изоляционного материала, проверяют испытанием сухим теплом. Испытание проводят по IEC 60068-2-2:2007 (испытание Bb) при температуре 70 °С с естественной циркуляцией воздуха в течение 168 ч и восстановлением в течение 96 ч.

Части, имеющие декоративное назначение и не имеющие технического назначения, не являются предметом данного испытания.

Оболочку, смонтированную как при нормальной эксплуатации, подвергают испытанию в камере тепла, атмосфера которой имеет состав и давление окружающего воздуха и оборудована естественной вентиляцией. Если размеры оболочки слишком велики по сравнению с размерами камеры тепла, испытание могут проводить на типовом образце оболочки.

Рекомендуется использование камеры с электронагревом.

Естественная вентиляция может быть обеспечена за счет отверстий в стенках камеры.

Оболочка или ее образец не должны иметь трещин, видимых невооруженным глазом или при остроте зрения с коррекцией (например, в очках) без дополнительного увеличения, а материал не должен стать липким или жирным, что проверяют указательным пальцем, обернутым куском сухой грубой ткани, которым давят на образец с усилием 5 Н.

**Примечание** — Усилие 5 Н можно получить так: оболочку или образец помещают на одну чашу весов, на другую чашу помещают груз, масса которого равна массе образца плюс 500 г. Затем давлением пальца, обернутого куском сухой грубой ткани, восстанавливают равновесие чаш весов.

Никаких следов ткани не должно остаться на образце и материале оболочки, а образец не должен прилипнуть к ткани.

##### 10.2.3.1.2 Проверка термостойкости оболочек сравнением

На оболочки или части, прикрепленные к оболочке из одноименных материалов того же цвета, имеющие равную или большую толщину стенок и одинаковую общую конструкцию, но, к примеру, отличающиеся габаритные размеры, распространяется испытание на типовых образцах.

#### 10.2.3.2 Проверка устойчивости изоляционных материалов к аномальному нагреву и огню вследствие внутренних электрических процессов

##### 10.2.3.2.1 Проверка испытанием

Принципы испытания раскаленной проволокой согласно IEC 60695-2-10:2013 и подробности его описания приведены в IEC 60695-2-11:2014. Испытание проводят для проверки пригодности материалов:

а) на частях НКУ;

б) образцах, взятых из этих частей.

Испытание проводят на материале с минимальной толщиной, применяемой для частей, указанных в перечислении а) или б).

Описание испытания приведено в IEC 60695-2-11:2014 (раздел 8). Применяемая установка описана в IEC 60695-2-11:2014 (раздел 5).

Температура конца раскаленной проволоки должна быть следующей:

- 960 °С — для частей, удерживающих на месте токоведущие части;
- 850 °С — для оболочек, предназначенных для установки в нишах стен;
- 650 °С — для всех прочих частей, в том числе частей, удерживающих защитные проводники, и частей оболочек, предназначенных для монтажа и смонтированных на устойчивых к горению стенах.

Примечание 1 — Температурные допуски для концов раскаленной проволоки приведены в IEC 60695-2-11:2014.

Примечание 2 — Части оболочек, изготовленных из изоляционного материала, считают готовыми изделиями и испытывают по IEC 60695-2-11:2014.

Для частей, имеющих небольшие поверхностные размеры, не превышающие 14 × 14 мм, допускается проводить дополнительные испытания (например, испытание игольчатым пламенем по IEC 60695-11-5:2016). Такие же испытания проводят в том случае, если металлическая часть детали выступает за периметр части из изоляционного материала.

#### 10.2.3.2.2 Проверка сравнением с контрольной конструкцией

Испытание не повторяют в случае если часть, изготовленная из идентичного материала, имеет равную или большую толщину, что и образец-деталь, выдержавшая проверку на соответствие требованиям 8.1.3.2.3. В том числе испытания не проводят на частях, которые были предварительно испытаны по техническим условиям изготовителей данных частей.

#### 10.2.3.2.3 Проверка с помощью оценки

В качестве альтернативы данному испытанию разработчик должен предоставить информацию (полученную от поставщика изоляционных материалов) о соответствии применяемых изоляционных материалов требованиям IEC 60695-2-12 и применимой температуры в соответствии с 10.2.3.2.1.

### 10.2.4 Устойчивость к ультрафиолетовому (УФ) излучению

#### 10.2.4.1 Проверка испытанием

Данное испытание проводят только для оболочек и внешних частей НКУ, предназначенных для наружной установки, которые выполнены из изоляционных материалов, или оболочек с покрытиями из синтетических материалов. Типовые образцы таких частей подвергают испытанию по 10.2.4.1.1 или 10.2.4.1.2.

#### 10.2.4.1.1 Проверка оболочек и внешних частей НКУ, изготовленных из изоляционных материалов

Необходимо подготовить образцы для испытаний:

- шесть испытательных образцов стандартного размера по ISO 178:2010;
- шесть испытательных образцов стандартного размера по ISO 179-1:2010, ISO 179-2:1997, ISO 179-2:1997/AMD1:2011.

Испытательные образцы должны быть изготовлены при таких же условиях, что и испытываемая оболочка.

Испытания проводят в следующем порядке:

а) испытание УФ на 12 образцах в соответствии с IS 4892-2:2013 (метод А, цикл 1), при продолжительности испытательного периода 500 ч;

б) проверка прочности на изгиб в соответствии с ISO 178:2010 на шести образцах. Поверхность образца, подвергнутую воздействию УФ-излучения, поворачивают лицевой стороной вниз и давление подают с внутренней стороны поверхности;

с) проверка ударной вязкости по Шарпи в соответствии со стандартами серии ISO 179 на остальных шести образцах. После испытаний на образцах не должно остаться бороздок, вмятин, выемок. Ударную нагрузку прикладывают к подвергаемой воздействию поверхности.

Результаты испытания:

i) образцы не должны иметь трещин или повреждений, видимых невооруженным глазом или при остроте зрения с коррекцией (например, в очках) без дополнительного увеличения;

ii) прочность на изгиб по ISO 178 должна составлять не менее 70 % минимального значения;

iii) ударная вязкость по Шарпи в соответствии со стандартами серии ISO 179 должна составлять не менее 70 % минимального значения. Для материалов, прочность на изгиб при ударе которых не

могла быть определена до облучения УФ ввиду отсутствия разрывов, допускается не более, чем трем испытательным образцам иметь повреждения.

10.2.4.1.2 Проверка оболочек и внешних частей НКУ, подвергнутые воздействию поверхности которых имеют покрытия из синтетических материалов

Образцы для испытаний: проверке подлежат три испытательных образца допустимого размера. Испытательные образцы должны быть изготовлены при таких же условиях, что и испытываемая оболочка.

Испытания проводят в следующем порядке:

а) испытание УФ на трех образцах в соответствии с ISO 4892-2:2013 (метод А, цикл 1), при продолжительности испытательного периода 500 ч;

б) проверка сцепления покрытия в соответствии с ISO 2409.

Результаты испытания: адгезия синтетического материала должна иметь минимальное значение категории 3 по ISO 2409.

10.2.4.2 Проверка сравнением с контрольной конструкцией

На оболочки или внешние части, изготовленные из одноименных изоляционных материалов, независимо от их формы и размеров, распространяется испытание на типовых образцах.

10.2.4.3 Проверка с помощью оценки

В качестве альтернативы данному испытанию разработчик должен предоставить соответствующую информацию о пригодности материалов одного типа и одинаковой или меньшей толщины, полученную от поставщика изоляционных материалов, для подтверждения соответствия материалов требованиям 8.1.4.

### 10.2.5 Способность к подъему

10.2.5.1 Проверка испытанием

Соответствие НКУ, снабженного арматурой для подъема, проверяют в ходе следующего испытания.

Максимальное количество секций для совместного подъема по указанию разработчика оснащают комплектующими элементами и (или) снабжают грузом для получения 1,25-кратной максимальной подъемной массы. Двери закрывают и поднимают подъемными устройствами, способом, указанным разработчиком.

Из неподвижного положения транспортную единицу поднимают равномерно без рывков в вертикальной плоскости на высоту не менее 1 м и опускают таким же способом в неподвижное положение. Это испытание повторяют еще два раза, после чего транспортную единицу поднимают и оставляют в подвешенном неподвижном состоянии на 30 мин.

В процессе испытания ту же самую транспортную единицу поднимают равномерно без рывков из неподвижного положения на высоту не менее 1 м и перемещают в горизонтальной плоскости на  $(10 \pm 0,5)$  м, затем опускают в неподвижное положение. Такую последовательность действий выполняют трижды с одинаковой скоростью, при этом длительность одного действия составляет 1 мин.

После испытания с установленным испытательным грузом транспортная единица не должна иметь трещин или деформаций, видимых невооруженным глазом или при остроте зрения с коррекцией (например, в очках) без дополнительного увеличения, которые могли бы вызвать ухудшение ее характеристик.

10.2.5.2 Проверка сравнением с контрольной конструкцией

Оболочки одинаковой или аналогичной конструкции, снабженные одинаковой или аналогичной арматурой для подъема, проверяют исходя из предположения, что они имеют вес, равный или меньший по сравнению с испытанными в качестве типовых образцов.

### 10.2.6 Проверка защиты от механического удара (код ИК)

Испытания на механический удар, требующиеся для НКУ специального назначения, выпускаемого по документации разработчика, выполняют в соответствии с требованиями проведения испытаний стандарта на НКУ специального назначения.

### 10.2.7 Маркировка

10.2.7.1 Проверка испытанием

Испытание проводят натиранием маркировки вручную в течение 15 с кусочком ткани, смоченным водой, а затем еще 15 с — кусочком ткани, смоченным бензином. Маркировка, выполненная формованием, прессованием, гравированием или каким-либо другим аналогичным способом, включая таблички с ламинированным пластиковым покрытием, не подлежит настоящему испытанию.

**Примечание** — Для проведения данного испытания допускается использовать такие растворители, как петролейные эфиры n-гексан или гептан.

После испытания маркировка должна остаться видимой невооруженным глазом или при остроте зрения с коррекцией (например, в очках) без дополнительного увеличения.

#### 10.2.7.2 Проверка сравнением с контрольной конструкцией

Проверку маркировки, выполненной из одинаковых материалов или идентичным методом печати, осуществляют на основе испытаний, проведенных на типовых образцах.

### 10.2.8 Работоспособность механических частей

#### 10.2.8.1 Проверка испытанием

Данный вид проверки не применим к таким устройствам НКУ, которые были испытаны ранее в соответствии с конкретным стандартом на продукцию (например, автоматический выключатель выдвижного исполнения), поскольку работоспособность их механических частей была изменена с помощью монтажных устройств, отличающихся от приведенных в инструкциях изготовителя устройства.

Для частей, подлежащих проверке испытанием (см. 8.1.5), предполагаемую работоспособность механических частей проверяют после установки в НКУ. Количество циклов оперирования должно составлять 200. В случае если испытания устройства были проведены в соответствии со стандартом изготовителя на данное устройство, но монтажное устройство не соответствует инструкциям изготовителя, количество операций должно соответствовать стандарту на продукцию.

Кроме того, следует проверить работу механических запорных устройств, связанных с подвижной частью. Испытание считают завершенным, если условия эксплуатации аппаратуры, запорных устройств, указанная степень защиты и индикация положения (при наличии) не ухудшились и прилагаемое для эксплуатации усилие практически не изменилось по сравнению с исходным, приложенным до начала испытания. Для устройств с особыми рабочими условиями следует учитывать стандарты на конкретные устройства и (или) инструкции изготовителя.

#### 10.2.8.2 Проверка сравнением с контрольной конструкцией

На оболочки с одинаковым или аналогичным конструкторским решением для проверки работоспособности механических частей распространяются испытания на типовых образцах.

### 10.3 Степень защиты НКУ (код IP)

Степень защиты, обеспечиваемую в соответствии с 8.2.2, 8.2.3 и 8.4.2.3, проверяют согласно IEC 60529:1989, IEC 60529:1989/AMD1:1999 и IEC 60529:1989/AMD2:2013, испытание допускается проводить на НКУ типового оснащения, в состоянии, указанном разработчиком. Для пустых оболочек, соответствующих IEC 62208:2011, или оболочек НКУ, испытанных в соответствии со стандартами серии IEC 61439, проводят проверочную оценку для подтверждения того, что произведенные внешние изменения не повлияли на ухудшение степени защиты. Такая оценка может, например, являться визуальной проверкой подтверждения того, что в отверстии оболочки была установлена допустимая степень защиты (код IP) в соответствии с инструкцией изготовителя по монтажу устройства. В таком случае дальнейшие испытания не проводят.

Испытания на степень защиты (код IP) проводят:

- со всеми установленными и закрытыми как для нормальной эксплуатации крышками и дверями, независимо от того, могут ли они быть открыты или сняты с использованием инструмента или ключа либо без таковых;

- в обесточенном состоянии (главная и вспомогательная цепи);

- если НКУ состоит из нескольких секций или заявлено как выдвижное, на испытания должны быть представлены состыкованные секции.

НКУ со степенью защиты IP5X испытывают по категории 2 в соответствии с IEC 60529:1989 и IEC 60529:1989/AMD1:1999 (подраздел 13.4).

НКУ со степенью защиты IP6X испытывают по категории 1 в соответствии с IEC 60529:1989 и IEC 60529:1989/AMD1:1999 (подраздел 13.4).

**Примечание** — Испытания, приведенные в IEC 60529:1989, IEC 60529:1989/AMD1:1999 и IEC 60529:1989/AMD2:2013, относящиеся к воде и пыли, являются ускоренными и не представляют собой реальные условия эксплуатации для НКУ. Испытание воспроизводит условия функционирования НКУ в течение короткого периода времени. В реальных условиях имеет место медленное загрязнение, которое устраняют проведением регулярного технического обслуживания.

Испытательное устройство для степеней защиты IPX3 и IPX4, также как и тип основания оболочки при испытании на степень защиты IPX4, должны быть указаны в протоколе испытаний.

Испытание на степень защиты IPX1 допускается проводить при вращении водяного контейнера вместо вращения НКУ. Если размеры поверхности испытываемого НКУ превышают размеры водяного контейнера, испытания следует проводить повторно с периодичностью, требуемой для охвата всех соответствующих поверхностей НКУ. Каждое отдельное испытание необходимо выполнять в течение 10 мин.

Попадание воды в НКУ является допустимым при испытаниях для степеней защиты IPX1 — IPX6 только в случае очевидности пути ее попадания и в пределах ее контактирования исключительно с оболочкой в местах, где она не приводит к уменьшению воздушных зазоров и расстояний утечки. Если произошло уменьшение воздушных зазоров и расстояний утечки, не допускается их уменьшение ниже значений, приведенных в таблицах 1 и 2 соответственно.

Результат испытания на степень защиты IP5X очевидно отрицателен, если количество пыли на путях утечки внутри оболочки является видимым, а расстояния утечки уменьшены ниже минимальных значений, приведенных в таблице 2 (см. IEC 60529:1989, пункт 13.5.2).

#### 10.4 Воздушные зазоры и расстояния утечки

Значения воздушных зазоров и расстояний утечки проверяют на соответствие требованиям 8.3. Расстояния утечки измеряют согласно приложению F.

Значения воздушных зазоров проверяют измерениями согласно приложению F или испытаниями по 10.9.3.

#### 10.5 Защита от поражения электрическим током и непрерывность защитных цепей

##### 10.5.1 Общие положения

Эффективность непрерывности цепи заземления и защитных цепей проверяют для следующих функций:

1) защита от последствий повреждения внутри НКУ класса I (внутренние повреждения) согласно 10.5.2;

2) защита от последствий повреждения во внешних цепях, питаемых через НКУ (внешние повреждения) согласно 10.5.3.

##### 10.5.2 Эффективность непрерывности цепи заземления между открытыми токопроводящими частями НКУ класса I и защитной цепью

Необходимо проверить, что различные открытые проводящие части НКУ эффективно подсоединены к контактному зажиму для подводящего внешнего защитного проводника.

Проверку проводят с использованием прибора для измерения сопротивления, способного отвести ток не менее 10 А (переменный или постоянный). Ток проходит между каждой открытой проводящей частью и контактными зажимами для внешнего защитного проводника. Сопротивление не должно превышать 0,1 Ом.

Рекомендуется ограничить по времени данное испытание во избежание повреждения слаботочного оборудования; в противном случае его воздействие способно нежелательным образом повлиять на результат испытания.

##### 10.5.3 Устойчивость к короткому замыканию защитной цепи

###### 10.5.3.1 Общие положения

Проверке подлежит номинальная устойчивость к короткому замыканию. Проверку допускается проводить сравнением с контрольной конструкцией (см. 10.5.3.3 или 10.5.3.4) или испытанием, как указано в 10.5.3.5.

Разработчик должен указать контрольную конструкцию для использования согласно 10.5.3.3 и 10.5.3.4.

###### 10.5.3.2 Защитные цепи, не подлежащие проверке на устойчивость к короткому замыканию

Если предусмотрен отдельный защитный проводник согласно 8.4.3.2.3, испытание на устойчивость к короткому замыканию не требуется при выполнении одного из условий 10.11.2.

10.5.3.3 Проверка сравнением с контрольной конструкцией — с применением контрольного перечня

Проверку проводят сравнением проверяемого НКУ с ранее испытанной контрольной конструкцией по пунктам 1—6 и 8—10 контрольного перечня, приведенного в таблице 13, на отсутствие расхождений.

Для такой же токопроводящей способности того количества тока повреждения, который протекает через открытые токопроводящие части, конструкции, количество и размещение частей, которые

обеспечивают контакт между защитным проводником и открытыми токопроводящими частями, должны быть такими же, что и в испытанной контрольной конструкции.

**10.5.3.4 Проверка сравнением с контрольной конструкцией — с применением расчета**

Проверку сравнением с контрольной конструкцией, основанную на расчетах, проводят в соответствии с 10.11.4.

Для такой же токопроводящей способности той же величины тока повреждения, который протекает через открытые токопроводящие части, конструкции, количество и размещение частей, которые обеспечивают контакт между защитным проводником и открытыми токопроводящими частями, должны быть такими же, что и в испытанной контрольной конструкции.

**10.5.3.5 Проверка испытанием**

По 10.11.5.6.

## **10.6 Установка коммутационных устройств и комплектующих элементов**

### **10.6.1 Общие положения**

Соответствие требованиям к конструкции по 8.5, касающееся установки коммутационных устройств и комплектующих элементов, должно быть проверено разработчиком.

**Примечание** — В случае если изготовитель НКУ производит модификацию конструкции, спроектированной разработчиком, то изготовитель НКУ принимает на себя ответственность за изменение конструкции и обязательства по проведению проверки как разработчик НКУ (см. 10.1).

### **10.6.2 Электромагнитная совместимость (ЭМС)**

Соответствие требованиям к работоспособности по J.9.4 в части электромагнитной совместимости устанавливают визуальным осмотром или, если необходимо, испытанием (см. 10.12).

## **10.7 Внутренние электрические цепи и соединения**

Соответствие требованиям к конструкции по 8.6 для внутренних электрических цепей и соединений устанавливают визуальным осмотром, проводимым разработчиком.

**Примечание** — В случае если изготовитель НКУ производит модификацию конструкции, спроектированной разработчиком, то изготовитель НКУ принимает на себя ответственность за изменение конструкции и обязательства по проведению технического осмотра, подлежащего проведению разработчиком (см. 10.1).

## **10.8 Контактные зажимы для внешних проводников**

Соответствие требованиям 8.8 к конструкции контактных зажимов для внешних проводников устанавливают визуальным осмотром, проводимым разработчиком.

**Примечание** — В случае если изготовитель НКУ производит модификацию конструкции, спроектированной разработчиком, то изготовитель НКУ принимает на себя ответственность за изменение конструкции и обязательства по проведению технического осмотра, подлежащего проведению разработчиком (см. 10.1).

## **10.9 Электроизоляционные свойства**

### **10.9.1 Общие положения**

Для данного испытания все электрооборудование НКУ должно быть подключено, за исключением аппаратуры, которая согласно соответствующим техническим условиям рассчитана на более низкое напряжение. Должна быть отключена токоприемная аппаратура (например, обмотки, измерительные приборы, устройства для защиты от импульсных перенапряжений), в которой подача испытательного напряжения может вызвать прохождение тока через аппаратуру. Эта аппаратура должна быть отключена на одном из контактных зажимов, а в том случае, когда они не рассчитаны на то, чтобы выдерживать полное испытательное напряжение, они должны быть отсоединены от всех контактных зажимов.

Допуски на испытательное напряжение и выбор испытательного оборудования — по IEC 61180:2016.

### **10.9.2 Выдерживаемое напряжение промышленной частоты**

#### **10.9.2.1 Главные и вспомогательные цепи**

Главные и вспомогательные цепи, которые соединены с главной цепью, подвергают воздействию испытательного напряжения согласно таблице 8.

Вспомогательные цепи (постоянного или переменного тока), которые не соединены с главной цепью, подвергают воздействию испытательного напряжения согласно таблице 9. Данное испытание не проводится на вспомогательных цепях:

- содержащих только изолированные проводники с соответствующей электрической прочностью изоляции согласно указаниям изготовителей;
- защищенных УЗКЗ номиналом не более 16 А;
- в случае, если испытание работоспособности электроцепей предварительно проводилось при номинальном рабочем напряжении, на которое рассчитаны вспомогательные цепи.

#### 10.9.2.2 Испытательное напряжение

Цепи, предназначенные для применения в системах переменного тока, предпочтительно должны быть испытаны при испытательном напряжении переменного тока. Возможность замещения испытания при напряжении переменного тока испытанием при напряжении постоянного тока следует рассматривать только в том случае, если образец не подлежит испытанию при переменном токе, например, в случае фильтров, конденсаторов и т. п. (см. IEC 60664-1:2007, подпункт 6.1.3.4.1, пятый абзац).

**Примечание** — Испытание при испытательном напряжении постоянного тока, значение которого равно пиковому значению испытательного напряжения переменного тока, является менее жестким, чем испытание напряжением переменного тока.

Цепи, предназначенные для применения в системах постоянного тока, должны быть испытаны при испытательном напряжении переменного или постоянного тока, соответствующем номинальному напряжению изоляции  $U_i$ .

Испытательное напряжение переменного тока должно быть синусоидальной формы и иметь номинальную частоту НКУ с допуском  $\pm 25$  %. Испытательное напряжение постоянного тока должно иметь незначительную пульсацию.

Источник высокого напряжения, применяемый при испытании, должен иметь такую конструкцию, чтобы, когда его выводные контактные зажимы замкнуты накоротко, после того как выходное напряжение отрегулировано на соответствующее испытательное значение, выходной ток имел достаточное значение для отключения реле максимальной токовой защиты и составлял не менее 100 мА.

Максимальное реле тока не должно срабатывать при выходном токе менее 100 мА.

Значения испытательного напряжения должны быть согласно указанным в таблице 8 или 9, что приемлемо, с допустимым допуском  $\pm 3$  %.

#### 10.9.2.3 Подача испытательного напряжения

Испытательное напряжение в момент подачи не должно превышать 50 % полного значения испытательного напряжения. Затем его постепенно повышают до полного значения и удерживают так в течение от 60 до 62 с в следующем порядке:

а) между всеми токоведущими частями главной цепи, соединенными вместе (включая вспомогательные цепи, подсоединенные к главной цепи), и открытыми токопроводящими частями, при этом главные контакты всех коммутационных устройств находятся в замкнутом положении или замкнуты перемычкой с допустимым низким сопротивлением;

б) между каждой токоведущей частью одного потенциала главной цепи, остальными токоведущими частями другого потенциала и открытыми токопроводящими частями, соединенными вместе, при этом главные контакты всех коммутационных устройств находятся в замкнутом положении или замкнуты перемычкой с допустимым низким сопротивлением;

с) между каждой вспомогательной цепью, нормально не соединенной с главной цепью, и:

- главной цепью;
- остальными цепями;
- открытыми токопроводящими частями.

**Примечание** — Испытания выдерживаемого напряжения промышленной частоты, которые были проведены при напряжении, поддерживаемом не менее 5 с, до издания настоящего стандарта, подлежат признанию и не требуют повторного проведения.

#### 10.9.2.4 Критерии соответствия

Во время испытания максимальное реле тока не должно срабатывать и не должно быть пробоев (см. 3.6.17).

### 10.9.3 Импульсное выдерживаемое напряжение

#### 10.9.3.1 Общие положения

Проверку проводят испытанием или оценкой.

Вместо испытания импульсным выдерживаемым напряжением по 10.9.3.2 разработчик, на свое усмотрение, может провести эквивалентное испытание напряжением переменного или постоянного тока в соответствии с 10.9.3.3 или 10.9.3.4.

#### 10.9.3.2 Испытание импульсным выдерживаемым напряжением

Генератор импульсного напряжения должен быть отрегулирован на требуемое импульсное напряжение при соединении с НКУ. Значение испытательного напряжения должно соответствовать указанному в 9.1.3. Допуск на подаваемое пиковое напряжение составляет  $\pm 3$  %. При достижении соглашения с изготовителем допустимо превышение плюсового допуска испытательного напряжения.

Вспомогательные цепи, не соединенные с главными цепями, должны быть соединены с землей для проведения испытаний, указанных в перечислениях а) и б). Импульс напряжения формой волны 1,2/50 мкс прикладывают к НКУ пять раз для каждой полярности с минимальным интервалом 1 с в следующем порядке:

а) между всеми токоведущими частями разных потенциалов главной цепи, соединенными вместе (включая вспомогательные цепи, подсоединенные к главной цепи), и открытыми токопроводящими частями, при этом главные контакты всех коммутационных устройств находятся в замкнутом положении или замкнуты перемычкой с допустимым низким сопротивлением;

б) между каждой токоведущей частью одного потенциала главной цепи, остальными токоведущими частями другого потенциала и открытыми токопроводящими частями, соединенными вместе, при этом главные контакты всех коммутационных устройств находятся в замкнутом положении или замкнуты перемычкой с допустимым низким сопротивлением;

с) между каждой вспомогательной цепью, нормально не соединенной с главной цепью, и:

- главной цепью;
- остальными цепями;
- открытыми токопроводящими частями.

Данное испытание не проводится на вспомогательных цепях:

- содержащих только изолированные проводники с соответствующей электрической прочностью изоляции согласно указаниям изготовителей;
- защищенных УЗКЗ номиналом не более 16 А;
- в случае, если испытание работоспособности электроцепей предварительно проводилось при номинальном рабочем напряжении, на которое рассчитаны вспомогательные цепи.

Для получения положительного результата во время испытания импульсным напряжением не должно происходить пробоев.

Отдельные проводниковые устройства сохраняют значительный заряд после завершения испытания импульсным напряжением, и в таких случаях следует принять меры предосторожности при изменении полярности. Для разряда установки рекомендуется применять соответствующие способы, такие как подача трех импульсов величиной порядка 80 % испытательного напряжения обратной полярности до начала испытания.

#### 10.9.3.3 Альтернативное испытание напряжением промышленной частоты

Испытательное напряжение должно быть в основном синусоидальной формы и иметь номинальную частоту с допуском  $\pm 25$  %.

Источник высокого напряжения, применяемый при испытании, должен иметь такую конструкцию, чтобы, когда его выводные контактные зажимы замкнуты накоротко, после того как выходное напряжение отрегулировано на соответствующее испытательное значение, выходной ток имел достаточное значение для отключения реле максимальной токовой защиты и составлял не менее 100 мА.

Максимальное реле тока не должно срабатывать при выходном токе менее 100 мА.

Значения испытательного напряжения должны быть согласно указанным в 9.1.3 и таблице 10, что приемлемо, с допуском  $\pm 3$  %.

Напряжение промышленной частоты прикладывают один раз при полном значении в течение трех циклов (см. IEC 60664-1:2007, подпункт 6.1.2.2.2). Напряжение подают к НКУ в порядке, указанном в 10.9.3.2, перечисления а), б) и с).

Для получения положительного результата во время испытания не должно происходить пробоев и срабатывания максимального реле тока.

#### 10.9.3.4 Альтернативное испытание напряжением постоянного тока

Испытательное напряжение должно иметь незначительную пульсацию.

Источник высокого напряжения, применяемый при испытании, должен иметь такую конструкцию, чтобы, когда его выводные контактные зажимы замкнуты накоротко, после того как выходное напряжение отрегулировано на соответствующее испытательное значение, выходной ток имел достаточное значение для отключения реле максимальной токовой защиты и составлял не менее 100 мА.

Максимальное реле тока не должно срабатывать при выходном токе менее 100 мА.

Значения испытательного напряжения должны быть согласно указанным в 9.1.3 и таблице 10, что приемлемо, с допуском  $\pm 3$  %.

Напряжение постоянного тока три раза подают на каждую полярность в течение 10 мс (см. IEC 60664-1:2007, подпункт 6.1.2.2.2.3).

Напряжение подают к НКУ в порядке, указанном в 10.9.3.2, перечисления а) и б).

Для получения положительного результата во время испытания не должно происходить пробоев и срабатывания максимального реле тока.

#### 10.9.3.5 Проверка оценкой

Значения воздушных зазоров определяют измерением или проверкой размеров на конструкторских чертежах с применением методов измерения, указанных в приложении F. Воздушные зазоры должны составлять не менее 1,5-кратных значений, указанных в таблице 1.

**Примечание** — Коэффициент 1,5 применяют к значениям по таблице 1, чтобы не проводить испытание импульсным выдерживаемым напряжением для проверки конструкции. Это коэффициент безопасности, который учитывает допуски при изготовлении.

Воздушные зазоры проверяют оценкой информации изготовителей устройств о том, что все установленные в НКУ устройства соответствуют указанному импульсному выдерживаемому напряжению  $U_{imp}$ .

#### 10.9.4 Испытание оболочек, выполненных из изоляционного материала

Для НКУ с оболочками из изоляционного материала должны быть проведены дополнительные испытания электроизоляционных свойств с приложением испытательного напряжения переменного тока между металлической фольгой на наружной поверхности оболочки, проложенной над отверстиями и стыками, и соединенными между собой токоведущими и открытыми проводящими частями внутри НКУ, расположенными вблизи отверстий и стыков. Для этого дополнительного испытания испытательное напряжение должно принимать 1,5-кратные значения от указанных в таблице 8.

#### 10.9.5 Внешние приводные рукоятки из изоляционного материала, установленные на дверях или крышках

Для рукояток, выполненных из изоляционного материала или покрытых изоляционным материалом, испытания выдерживаемым напряжением промышленной частоты проводят с приложением испытательного напряжения, равным 1,5-кратному значению испытательного напряжения по таблице 8, его прикладывают между токоведущими частями и металлической фольгой, оборачивающей всю поверхность рукоятки. При испытании открытые токоведущие части не заземляют и не подсоединяют к другим цепям.

#### 10.9.6 Испытание проводников или опасных токоведущих частей с покрытиями из изоляционного материала для обеспечения защиты от поражения электрическим током

Дополнительным испытаниям электроизоляционных свойств подлежат проводники или опасные токоведущие части, покрытые изоляционным материалом, в прямом контакте с проводником как для обеспечения защиты от поражения электрическим током, за исключением предварительно проверенных на соответствие требованиям распространяющихся на них стандартов изготовителя на продукцию (например, кабели). Данное испытание проводят с приложением испытательного напряжения переменного тока между металлической фольгой на наружной поверхности изоляции проводника, в том числе отверстий и стыков в изоляции, и взаимно соединенными проводящими частями внутри изоляции. Для этого дополнительного испытания испытательное напряжение должно принимать 1,5кратные значения от указанных в таблице 8.

### 10.10 Проверка превышения температуры

#### 10.10.1 Общие положения

Необходимо проверить, что пределы превышения температуры, указанные в 9.2 для различных частей НКУ или системы НКУ, не превышены.

Проверку проводят одним или несколькими из указанных методов (в качестве руководства см. приложение L):

- а) испытанием (по 10.10.2);
- б) применением производных параметров (от испытанной конструкции) для аналогичных вариантов (по 10.10.3);
- с) оценкой (расчетом) (по 10.10.4).

В НКУ, рассчитанных на частоты свыше 60 Гц, обязательно требуется проверка превышения температуры испытанием (по 10.10.2) или применением производных параметров от аналогичной конструкции, испытанной на одинаковой требуемой частоте (по 10.10.3).

Токопроводящую способность проверяемых цепей определяют через:

- групповой номинальный ток главной цепи  $I_{ng}$  (см. 5.3.3);
- номинальный ток главной цепи  $I_{nc}$  (см. 5.3.2) и НКО (см. 5.4).

**Примечание** — В дополнение к  $I_{ng}$  допустимо указать  $I_{nc}$  для оценки токопроводящей способности в легко нагруженных секциях (см. 5.3.2).

Для НКУ, содержащих батареи компенсации коэффициента мощности, проверка превышения температуры должна дополнительно соответствовать требованиям IEC 61921:2017.

### 10.10.2 Проверка испытанием

#### 10.10.2.1 Общие положения

Проверка испытанием состоит в следующем:

а) если система НКУ, подлежащая проверке, имеет несколько вариантов, следует отобрать согласно 10.10.2.2 наиболее сложные комплектации системы НКУ;

б) выбранные варианты НКУ проверяют одним из следующих методов (см. приложение L):

1) проверка отдельных функциональных блоков, сборных и распределительных шин и НКУ в сборе согласно 10.10.2.3.5;

2) проверка отдельных функциональных блоков по отдельности и собранного НКУ, включая сборные и распределительные шины, согласно 10.10.2.3.6;

3) проверка отдельных функциональных блоков, сборных и распределительных шин по отдельности, а также собранного НКУ согласно 10.10.2.3.7;

с) если испытанное НКУ представляет собой наиболее сложный вариант из системы НКУ, то по результатам испытаний могут быть установлены параметры аналогичных вариантов без дальнейших испытаний. Правила установления производных параметров приведены в 10.10.3.

#### 10.10.2.2 Выбор типового размещения

##### 10.10.2.2.1 Общие положения

Испытание проводят на одном или нескольких типовых размещениях с одной или несколькими типовыми комбинациями нагрузок, подобранных с точки зрения определения с достаточной точностью максимально возможного превышения температуры в условиях нормальной эксплуатации и установки. Выбор типовых размещений для испытания приведен в 10.10.2.2.2 и 10.10.2.2.3 и является обязанностью разработчика. При выборе для испытания разработчик должен учесть все комбинации, производные от размещений, испытанных согласно 10.10.3.

##### 10.10.2.2.2 Шины

Система шин состоит из одного или нескольких проводников прямоугольного сечения, отличающихся только по одному или нескольким значениям следующих величин:

- высоте профиля;
- толщине;
- количеству слоев на один проводник, но имеющего одно и то же:
- геометрическое расположение шин;
- межосевое расстояние между проводниками;
- одинаковую оболочку;
- отсек для шин (при наличии).

Как минимум, для испытания выбирают шины наибольшего поперечного сечения в качестве типового размещения. Меньшие номинальные размеры сечения шин или параметры других материалов приведены в 10.10.3.3.

##### 10.10.2.2.3 Функциональные блоки

а) Выбор сопоставимых групп функциональных блоков

Функциональные блоки, предназначенные для применения с разными номинальными токами, могут рассматриваться как имеющие одинаковые тепловые характеристики и образующие сопоставимые группы, если выполняются следующие условия:

- 1) одна и та же функция и базовая электрическая схема главной цепи (например, блок ввода, реверсивный пускатель, кабельный фидер);
- 2) устройства одного и того же типоразмера, принадлежащие к одной и той же серии;
- 3) монтажная конструкция одного и того типа;
- 4) одинаковое взаимное расположение устройств;
- 5) один и тот же тип и расположение проводников;
- 6) поперечное сечение проводников главной цепи внутри функционального блока должно быть не меньше, чем для устройства с наименьшим номинальным током, включенного в эту цепь. Выбор кабелей следует осуществлять в соответствии с условиями испытаний или согласно IEC 60364-5-5:2009. Примеры применения данного положения к условиям внутри НКУ приведены в таблицах Н.1 и Н.2. Поперечные сечения шин следует выбирать в соответствии с условиями испытаний или по приложению К.

б) Выбор критического варианта из каждой сопоставимой группы в качестве образца для испытания

Для каждого варианта функционального блока устанавливают максимально возможный номинальный ток. Для функционального блока с одним устройством это номинальный ток этого устройства. Для функциональных блоков с несколькими устройствами это номинальный ток устройства с наименьшим номинальным током. В каждом функциональном блоке рассчитывают потери мощности для каждого устройства при максимально возможном токе на основе данных, предоставленных изготовителями этих устройств, а также потери мощности в соответствующих проводниках.

Для функциональных блоков с токами до 630 А включительно критическим блоком в каждой группе является функциональный блок с наибольшими общими потерями мощности.

Для функциональных блоков с токами свыше 630 А критическим блоком в каждой группе является функциональный блок с наибольшим номинальным током. Это является гарантией того, что будут учтены дополнительные тепловые эффекты, связанные с вихревыми токами и поверхностным вытеснением тока.

Критический функциональный блок необходимо испытывать по крайней мере:

- в наименьшем отсеке (при наличии), предусмотренном для этого функционального блока;
- при наихудшем варианте внутреннего разделения (при наличии), что касается размера вентиляционных отверстий;
- в оболочке с наибольшими установочными потерями мощности на объем;
- при наихудшем варианте вентиляции оболочки, с точки зрения ее вида (естественная или принудительная конвекция) и размера вентиляционных отверстий.

Если функциональный блок может быть расположен в разных направлениях (вертикально или горизонтально), для испытания выбирают наихудший вариант его размещения.

На усмотрение разработчика допускается проводить дополнительные испытания для менее критических расположений и вариантов функциональных блоков (при наличии).

### 10.10.2.3 Методы испытаний

#### 10.10.2.3.1 Общие положения

В 10.10.2.3.5—10.10.2.3.7 приведены три метода испытаний, которые различаются необходимым количеством испытаний и диапазоном применения результатов испытаний. В 10.10.2.3.5 приведено описание средств испытаний НКУ в сборе, где результатом испытания считают групповой номинальный ток  $I_{ng}$ . В 10.10.2.3.6 приведено описание средств испытаний НКУ, где дополнительно определяют номинальный ток  $I_{nc}$  выходных цепей при меньшем количестве испытаний, чем указано в 10.10.2.3.7. Необходимые пояснения приведены в приложении L.

Испытание на превышение температуры отдельных цепей проводят с тем видом тока и при той частоте, для которых они рассчитаны. Для получения нужного тока может быть использовано любое допустимое значение испытательного напряжения. Токотребляющие устройства, такие как электронные компоненты, катушки реле, контакторов, расцепителей и т. д., должны питаться номинальным рабочим напряжением.

Для НКУ с активным охлаждением охлаждающее оборудование должно быть в рабочем состоянии, как при нормальной эксплуатации.

НКУ должно быть смонтировано как для нормальной эксплуатации с установленными на место крышками, включая нижние накладки.

Если НКУ содержит предохранители, для испытания они должны быть оснащены плавкими вставками, указанными изготовителем. Характеристики используемых при проведении испытаний плавких вставок, например, наименование и рекомендации изготовителя, номинальный ток, потери мощности в плавких вставках и отключающая способность при испытании, должны быть указаны в протоколе испытаний. Результаты типового испытания с указанными плавкими вставками должны быть распространены на применение всех прочих плавких вставок, которые имеют потери мощности, при токе термической стойкости комбинированного устройства, не превышающем потери мощности применяемой при проведении испытания плавкой вставки.

Размеры и расположение внешних проводников, используемых при испытании, должны быть указаны в протоколе испытаний.

Испытание проводят в течение времени, достаточного для повышения температуры до постоянного значения. На практике это условие считается выполненным, если изменение температуры во всех точках измерения, включая температуру окружающего воздуха, составляет не более 1 К/ч.

Для проведения ускоренных испытаний, если аппаратура это позволяет, ток может быть увеличен в первой части испытания, после чего его снижают до установленного испытательного значения.

Если во время испытания происходит возбуждение электромагнита в цепи управления, то температуру измеряют по достижении теплового равновесия, как в главной цепи, так и в цепи управления электромагнита.

Среднее значение действующих входных испытательных токов должно быть в диапазоне от 100 % до 103 % предусмотренного значения. В каждой фазе предусмотренное значение должно иметь допуск  $\pm 5$  %.

Допускаются испытания отдельной секции НКУ. Для обеспечения репрезентативности испытания внешние поверхности, к которым могут подсоединяться дополнительные секции, должны быть теплоизолированы во избежание чрезмерного охлаждения.

При испытании отдельных функциональных блоков в пределах одной секции в качестве части НКУ в сборе (или части НКУ) в соответствии с указаниями 10.10.2.3.7, перечисление d), с учетом влияния прочих функциональных блоков в их собственных секциях, эти прочие функциональные блоки могут быть заменены нагревательными резисторами, если номинал каждого не превышает 630 А, а температура их нагрева не измеряется.

Для НКУ, имеющих возможность для встраивания дополнительных вспомогательных цепей или устройств, нагревательные резисторы должны имитировать рассеяние мощности этих дополнительных цепей и устройств.

В целях сокращения проверок, необходимых для определения номинального тока цепи  $I_1$  при максимально допустимом превышении температуры  $\Delta T_1$ , номинальный ток допускается вычислить исходя из действительного испытательного тока  $I_2$ , если измеренное значение превышения температуры  $\Delta T_2$  токопроводящих частей (например, шин и контактных зажимов) отличается от допустимого значения не более чем на  $\pm 5$  К, по формуле

$$\frac{I_1}{I_2} = (\Delta T_1 / \Delta T_2)^{0,61}.$$

[Источник: Публикация № 22:1996 Ассоциации развития медной промышленности (Copper Development Association), формула № 8]

Формулу допускается применять только в случае, если потери мощности устройств и проводников существенно пропорциональны  $I^2$ .

**Пример — При испытании при токе 973 А значение превышения температуры шины достигло  $\Delta T_2 = 102$  К (допустимое значение  $\Delta T_1 = 105$  К); с использованием формулы полученное при испытании значение составит 990 А при 105 К.**

**Примечание** — Для ограниченного диапазона температур с учетом поправок формула также применима для алюминиевых проводников.

Следует принять меры предосторожности для предотвращения достижения максимальной температуры при этом повышенном токе в отношении всех остальных точек измерения. Любые номинальные значения установившегося тока следует четко указывать в испытательной документации с помощью записи результатов, полученных при испытании. Необходимо соблюдать меры предосторожности при определении количества контрольных точек, для которых применим расчетный способ, как при обеспе-

чении воздействия определенного количества переменных токов, оказывающих влияние на остальные точки измерения, в том числе внутреннюю температуру воздуха, за счет изменения потерь мощности.

#### 10.10.2.3.2 Испытательные проводники

При отсутствии подробной информации о внешних проводниках и условиях эксплуатации поперечные сечения внешних испытательных проводников выбирают с учетом номинального тока каждой цепи:

а) при значениях номинального тока до 400 А включительно:

- 1) в качестве проводников следует использовать одножильные медные кабели или изолированные провода, поперечные сечения которых соответствуют приведенным в таблице 11;
- 2) по возможности проводники должны располагаться открыто;
- 3) минимальная длина каждого временного соединения между контактными зажимами должна составлять:

- 1 м для проводов с площадью поперечного сечения до 35 мм<sup>2</sup> включительно;
- 2 м для проводов с площадью поперечного сечения свыше 35 мм<sup>2</sup>;

б) при значениях номинального тока свыше 400 А, но не более 1600 А:

- 1) в качестве проводников следует использовать одножильные медные кабели, поперечные сечения которых соответствуют приведенным в таблице 12, или эквивалентные медные шины, выбираемые по таблице 12 в соответствии с указаниями разработчика;

2) кабели или медные шины должны быть расположены на расстоянии друг от друга, приблизительно равном расстоянию между контактными зажимами. Параллельные кабели, присоединяемые к одному контактному зажиму, должны быть сгруппированы так, чтобы расстояние между ними было около 10 мм воздушного зазора по отношению друг к другу. Параллельные медные шины, присоединяемые к одному контактному зажиму, должны быть расположены друг от друга на расстоянии, равном их толщине. Если размеры, указанные для шин, являются неприемлемыми для контактных зажимов, либо данные размеры невозможно обеспечить, допускается использовать другие шины с такими же поперечными сечениями ( $\pm 10\%$ ), а также такие же или меньшие поверхности охлаждения. Пространство между кабелями или медными шинами не должно быть заполнено;

3) для одно- или многофазных испытаний минимальная длина любого временного соединения до источника напряжения должна составлять не менее 2 м. Минимальная длина при соединении «звездой» может быть уменьшена до 1,2 м по согласованию с разработчиком;

с) при значениях номинального тока свыше 1600 А, но не более 7000 А:

- 1) в качестве проводников следует использовать медные шины с сечениями, указанными в таблице 12, за исключением случая, когда в НКУ соединение допускается исключительно с помощью кабелей. В этом случае разработчик должен указать поперечные сечения и расположение кабелей;

2) медные шины должны быть расположены на расстоянии друг от друга, приблизительно равном расстоянию между контактными зажимами. Параллельные медные шины, присоединяемые к одному зажиму, должны быть расположены друг от друга на расстоянии, равном их толщине. Если размеры, указанные для шин, являются неприемлемыми для контактных зажимов, либо данные размеры невозможно обеспечить, допускается использовать другие шины с такими же поперечными сечениями ( $\pm 10\%$ ), а также такие же или меньшие поверхности охлаждения. Пространство между медными шинами не должно быть заполнено;

3) для одно- и многофазных испытаний минимальная длина любого временного соединения до источника напряжения должна составлять 3 м, но она может быть уменьшена до 2 м при условии, что превышение температуры соединения на конце источника напряжения не более чем на 5 К меньше, чем превышение температуры в середине длины соединения. Минимальная длина при соединении «звездой» должна быть 2 м;

д) при значениях номинального тока свыше 7000 А: условия испытаний, такие как тип питания, количество фаз и частота (если необходимо), поперечные сечения испытательных проводников и т. д. определяет разработчик. Они должны быть отражены в протоколе испытаний.

#### 10.10.2.3.3 Измерение температуры

Для измерения температуры используют термометры или термопары. Температуру обмоток, как правило, измеряют методом изменения сопротивления. В случаях, когда это неприменимо, термопары допускается использовать для определения превышения температуры на поверхности катушки.

Термометры и термопары должны быть защищены от потоков воздуха и теплового излучения.

Температуру измеряют в тех точках, где возможен обзор предельного превышения температуры (см. 9.2). Особого внимания заслуживают соединения проводников и контактные зажимы главных це-

пей. Для измерения температуры воздуха внутри НКУ в соответствующих местах должно быть размещено несколько измерительных устройств.

#### 10.10.2.3.4 Температура окружающего воздуха

Температуру окружающего воздуха измеряют с помощью не менее двух термометров или термопар, которые устанавливают на расстоянии около 1 м от НКУ вокруг него через равные промежутки на высоте, равной приблизительно 1/2 высоты НКУ. Термометры и термопары должны быть защищены от потоков воздуха и теплового излучения.

Температура окружающего воздуха во время испытания должна находиться в пределах от 10 °С до 40 °С.

#### 10.10.2.3.5 Проверка НКУ в сборе

Главные цепи НКУ должны быть нагружены их расчетными групповыми номинальными токами  $I_{ng}$  (см. 5.3.3) (см. приложение L).

В случае если групповой номинальный ток  $I_{ng}$  входной цепи или СРШ меньше суммы групповых номинальных токов  $I_{ng}$  всех выходных цепей, то выходные цепи должны быть распределены по группам испытательных параметров, соответствующим групповому номинальному току входной цепи или СРШ. Группы должны быть сформированы таким образом, чтобы достигалось максимально возможное превышение температуры. Должно быть образовано достаточное количество групп и проведено достаточно испытаний, чтобы объединить все возможные варианты функциональных блоков по возможности в одной группе.

Если цепи с полной нагрузкой не в состоянии точно распределить весь входящий ток, оставшийся ток должен быть распределен через любую другую соответствующую цепь. Это испытание следует повторять до тех пор, пока все типы выходных цепей не будут проверены при их групповых номинальных токах.

Изменение в расположении функциональных блоков внутри испытанного НКУ или секции НКУ может потребовать проведение дополнительных испытаний, так как тепловое влияние смежных блоков может значительно отличаться.

#### 10.10.2.3.6 Проверка каждого функционального блока отдельно и НКУ в сборе

Групповые номинальные токи  $I_{ng}$  согласно 5.3.3 и номинальные токи  $I_{nc}$  выходных главных цепей согласно 5.3.2 проверяют в два этапа:

- номинальный ток  $I_{nc}$  каждого критического варианта функционального блока вывода в соответствии с 10.10.2.2.3, перечисление b), проверяют отдельно в соответствии с 10.10.2.3.7, перечисление c);
- НКУ проверяют путем нагрузки входной цепи и совместно всех функциональных блоков вывода их расчетными групповыми номинальными токами  $I_{ng}$ .

В случае если групповой номинальный ток  $I_{ng}$  входной цепи или СРШ меньше суммы токов  $I_{ng}$  всех выходных цепей, то выходные цепи должны быть распределены по группам испытательных параметров, соответствующим групповому номинальному току входной цепи или СРШ. Группы должны быть сформированы таким образом, чтобы достигалось максимально возможное превышение температуры. Должно быть образовано достаточное количество групп и проведено достаточно испытаний, чтобы объединить все варианты функциональных блоков по возможности в одной группе.

Если цепи с полной нагрузкой не в состоянии точно распределить весь входящий ток, оставшийся ток должен быть распределен через любую другую соответствующую цепь. Это испытание следует повторять до тех пор, пока все типы выходных цепей не будут проверены при их испытательных токах.

Изменение в расположении функциональных блоков внутри испытанного НКУ или секции НКУ может потребовать проведение дополнительных испытаний, так как тепловое влияние смежных блоков может значительно отличаться.

Если проверяют  $I_{nc}$  и  $I_{ng}$ , НКО вычисляют делением  $I_{ng}$  на  $I_{nc}$  для рассматриваемых цепей по отдельности.

#### 10.10.2.3.7 Проверка каждого функционального блока, сборной и распределительных шин отдельно, а также НКУ в сборе

НКУ следует контролировать путем отдельной проверки стандартных элементов, указанных в перечислениях а) — с), выбранных в соответствии с 10.10.2.2.2 и 10.10.2.2.3, и проверки НКУ в сборе согласно перечислению d) в наиболее неблагоприятных условиях, приведенных ниже:

- а) Сборные шины испытывают отдельно. Их монтируют в оболочку НКУ, как при нормальной эксплуатации с установленными на место всеми элементами оболочки, крышками и ограждениями, отделяющими сборные шины от других отсеков. Если сборная шина имеет стыки, они тоже подлежат испытанию. Испытание проводят при номинальном токе. Испытательный ток пропускают по всей длине

шин. Если позволяет конструкция НКУ, чтобы уменьшить влияние внешних испытательных проводников на превышение температуры, на время испытания минимальная длина сборной шины внутри оболочки должна составлять 2 м и иметь минимально один стык, если шины являются выдвигными.

б) Распределительные шины испытывают отдельно от блоков вывода. Их монтируют в оболочку НКУ, как при нормальной эксплуатации с установленными на место всеми элементами оболочки, крышками и ограждениями, отделяющими сборные шины от других отсеков. Распределительные шины должны быть соединены со сборной шиной. Никаких других проводников, например, для соединений с функциональными блоками, у распределительных шин быть не должно. Чтобы создать наиболее сложные условия, испытание следует проводить при номинальном токе, а испытательный ток пропускать по всей длине распределительной шины. Если сборная шина рассчитана на более высокий по сравнению с испытательным номинальный ток, она должна быть подпитана дополнительным током, так чтобы проводить свой номинальный ток до соединения с распределительной шиной<sup>1)</sup>.

в) Соответствующие функциональные блоки испытывают отдельно в случае, если изготовитель указывает  $I_{nc}$ . Функциональный блок монтируют в оболочку как при нормальной эксплуатации с установленными на место всеми элементами оболочки, крышками и внутренними ограждениями. При возможности монтажа в разных местах выбирают самое неблагоприятное. Его соединяют со сборной или распределительной шиной, как при нормальной эксплуатации. Если сборная шина и (или) распределительная шина (при наличии) предназначены для питания других цепей и рассчитаны на более высокий номинальный ток, они должны быть подпитаны дополнительными токами, с тем чтобы проводить свои собственные номинальные токи до соответствующих точек соединения. Для функционального блока испытание проводят при расчетном номинальном токе  $I_{nc}$ <sup>2)</sup>.

г) НКУ в сборе проверяют испытанием на превышение температуры при самом неблагоприятном расположении, возможном при эксплуатации, и согласно указаниям разработчика. Для данного испытания входную цепь и каждый функциональный блок вывода нагружают их групповым номинальным током  $I_{ng}$ , где  $I_{ng}$  равняется произведению  $I_{nc}$  и НКО (если указано значение  $I_{nc}$ ). В случае если групповой номинальный ток входной цепи или СРШ меньше суммы испытательных токов всех выходных цепей (т. е. их групповых номинальных токов), то все выходные цепи должны быть распределены по группам испытательных параметров, соответствующим номинальному току входной цепи или СРШ. Если сборная шина и (или) распределительная шина (при наличии) рассчитаны на более высокий номинальный ток, они должны быть подпитаны дополнительными токами с тем, чтобы поддерживать номинальное значение, достигнутое согласно перечислениям а) и б)<sup>3)</sup>. Группы испытательных параметров должны быть сформированы таким образом, чтобы достигалось максимально возможное превышение температуры. Должно быть образовано достаточное количество групп и проведено достаточно испытаний, чтобы объединить все возможные варианты функциональных блоков по возможности в одной группе.

Если проверяют  $I_{nc}$  и  $I_{ng}$ , НКО вычисляют делением  $I_{ng}$  на  $I_{nc}$  для рассматриваемых цепей по отдельности.

#### 10.10.2.3.8 Результаты испытания

Расчетные номинальные токи по 10.10.2.3.5, 10.10.2.3.6 и 10.10.2.3.7, как подтверждается испытаниями, определяют по итоговым значениям  $I_{nc}$  и (или)  $I_{ng}$ , если применимо.

В конце испытания превышение температуры не должно быть выше значений, приведенных в таблице 6.

В случае если испытания в соответствии с 10.10.2.3.6 или 10.10.2.3.7 проводились для проверки  $I_{nc}$  в дополнение к  $I_{ng}$  для выходных цепей, возможно рассчитать НКО (см. 3.8.11 и 5.4). Аппаратура должна функционировать нормально в пределах напряжения, установленного для нее при температуре внутри НКУ.

<sup>1)</sup> Допускается делать разрыв между распределительной шиной и сборной шиной, в таком случае испытание проводится путем нагрузки номинальным током сборных шин и нагрузки распределительных шин своим номинальным током.

<sup>2)</sup> Допускается делать разрыв между функциональными блоками и распределительными (сборными) шинами, в этом случае распределительные шины должны быть нагружены номинальным током, а каждый функциональный блок должен быть нагружен своим номинальным током.

<sup>3)</sup> Допускается делать разрыв между сборными и распределительными шинами, с учетом того, что сборные шины и распределительные шины будут нагружены номинальными токами.

### 10.10.3 Проверка сравнением

#### 10.10.3.1 Общие положения

В следующих подпунктах показано, как номинальные токи вариантов могут быть подтверждены с помощью производных от аналогичных конструкций, проверенных испытанием.

Испытания, проводимые на отдельной частоте, применимы для одного и того же номинального тока, но для более низких частот, в том числе для постоянного тока.

Испытания на превышение температуры в цепях, проводимые на частоте 50 Гц, действительны для частоты 60 Гц для номинальных токов до 800 А включительно. В случае если испытания при частоте 60 Гц для токов свыше 800 А не проводились, номинальный ток при частоте 60 Гц должен быть снижен до 95 % номинального тока при частоте 50 Гц. И напротив, если максимальное превышение температуры при частоте 50 Гц не превышает 90 % допустимого значения, то понижение для частоты 60 Гц не требуется.

#### 10.10.3.2 НКУ

Для НКУ, проверяемых с помощью производных от аналогичных испытанных конструкций, должно выполняться следующее:

- a) функциональные блоки должны относиться к той же группе, что и функциональный блок, выбранный для испытания (см. 10.10.2.2.3);
- b) конструкция того же типа, что использован для испытания;
- c) те же или увеличенные габаритные размеры, что использованы для испытания;
- d) те же или усиленные условия охлаждения, что использованы для испытания (принудительная или естественная вентиляция; те же или увеличенные вентиляционные отверстия);
- e) то же или уменьшенное внутреннее разделение, что использовано при испытании (при наличии);
- f) те же или сниженные потери энергии в одной и той же секции, что использованы при испытании.

Проверяемое НКУ может содержать все или только часть электрических цепей ранее проверенного НКУ. Допускаются альтернативные расположения функциональных блоков в НКУ или секции, а также тепловое влияние смежных блоков не в более высоких пределах по сравнению с ранее испытанным вариантом.

Тепловые испытания, проводимые на 3-фазных 3-проводных НКУ, считают действительными также для 3-фазных 4-проводных и однофазных 2- или 3-проводных НКУ при условии, что нулевой рабочий проводник имеет то же или большее сечение, что и линейные проводники, расположенные также.

#### 10.10.3.3 Шины

Параметры, установленные для алюминиевых шин, действительны для медных шин того же поперечного сечения и конфигурации. Однако параметры, установленные для медных шин, не соответствуют параметрам для алюминиевых шин.

Параметры вариантов, выбранных для испытания не в соответствии с 10.10.2.2.2, определяют путем умножения их поперечного сечения на плотность электрического тока шины большего поперечного сечения такой же конструкции, что была испытана.

Кроме того, если шина меньшего поперечного сечения, чем та, от которой она является производной и которая была испытана, соответствует условиям 10.10.2.2.2, то параметры промежуточных вариантов могут быть установлены методом интерполяции.

Модификация соединения между сборной и распределительной шинами допустима, если эта модификация подтверждается испытанием, при котором превышение температуры при новом расположении не превышает значение, полученное при сравнительном испытании контрольной конструкции.

#### 10.10.3.4 Функциональные блоки

После того как были подвергнуты испытанию на проверку пределов превышения температуры критические варианты каждой группы сопоставимых функциональных блоков [см. 10.10.2.2.3, перечисление a)], фактические номинальные токи  $I_{ng}$  и токи  $I_{nc}$ , если были определены, всех остальных функциональных блоков в группе рассчитывают по результатам этих испытаний.

Для каждого испытанного функционального блока может быть рассчитан понижающий коэффициент (номинальный ток  $I_{nc}$  или  $I_{ng}$ , полученный при испытании, деленный на максимально допустимый ток для данного функционального блока [см. 10.10.2.2.3, перечисление b)]).

Номинальный ток  $I_{nc}$  или  $I_{ng}$  в диапазоне каждого неиспытанного функционального блока будет максимально допустимым током функционального блока, умноженным на понижающий коэффициент, установленный для испытанных вариантов в данном диапазоне.

Модификация соединения между функциональным блоком и сборной или распределительной шиной допустима, если эта модификация подтверждается испытанием, при котором превышение тем-

пературы при новом расположении не превышает значение, полученное при сравнительном испытании контрольной конструкции.

10.10.3.5 Функциональные блоки. Положения, связанные с превышением температуры при замене устройства

Устройство с номинальным током  $I_n$  не более 1600 А может быть заменено аналогичным устройством из другой серии, того же или иного изготовителя устройства, чем то, которое прошло первоначальную проверку, при условии, что потери мощности и превышение температуры на контактных зажимах замещающего устройства были такими же или ниже, чем у устройства, прошедшего первоначальную проверку, при испытаниях на соответствие требованиям конкретного стандарта на устройство.

В качестве альтернативы и без ограничения номинального значения тока, если испытанное и замещающее его устройство произведены одним и тем же изготовителем, изготовитель устройства вправе подготовить декларацию о рабочих характеристиках, связанных с превышением температуры. Декларация должна удостоверяет, что замещающее устройство способно заменять испытанное устройство без необходимости дальнейшего подтверждения в части превышения температуры. Декларация должна содержать положения, подтверждающие, что потери мощности у замещающего устройства такие же, что и у испытанного, или ниже.

Кроме того, с учетом указанного выше физическое расположение внутри функционального блока должно сохраниться. Номинальный ток функционального блока повышать не допускается.

Физическое расположение предполагает наличие защитных экранов для зажимов, вентиляционных и клеммных устройств, тип проводника, материал, сечения соединения, направление монтажа, воздушные зазоры прочих частей.

Данные о рабочих характеристиках температур контактных зажимов и потерь мощности может предоставить изготовитель устройства, либо получить их по результатам сравнительных испытаний, проводимых лицами, ответственными за процедуру замещения. Каждое испытание следует проводить на новых образцах.

Кроме требований к превышению температуры, учитывают и другие конструктивные характеристики (с учетом таблицы D.1), в том числе стойкость при коротком замыкании (см. таблицу 13, строка 6), которая требует рассмотрения при замене устройств.

#### 10.10.3.6 Расчет токов на основе регулирования температуры окружающего воздуха

Поскольку испытание на превышение температуры проводят с учетом пределов превышения температуры для среднесуточной температуры окружающего воздуха 35 °С, допускается расчетным путем скорректировать подтверждаемые испытаниями номинальные токи для среднесуточной температуры окружающего воздуха 35 °С, чтобы определить номинальный ток для среднесуточной температуры окружающего воздуха от 20 °С до 50 °С, принимая во внимание, что превышение температуры каждого комплектующего элемента или устройства пропорционально потере мощности, генерируемой этим комплектующим элементом.

В отношении устройств, подлежащих оценке, необходимо соблюдать осторожность для обеспечения потерь мощности, существенно пропорциональных  $I^2$  и не применимых к устройствам, имеющим практически фиксированные или линейные потери. По соглашению между потребителем и изготовителем, в НКУ, потери мощности проводников и устройств в которых существенно пропорциональны  $I^2$ , номинальный ток цепей при температурах окружающего воздуха (вне оболочки) в пределах от 20 °С до 50 °С вычисляют по формуле

$$\frac{I_1}{I_2} = (\Delta T_1 / \Delta T_2)^{0,61},$$

[Источник: Публикация № 22:1996 Ассоциации развития медной промышленности (Copper Development Association), формула № 8]

где  $I_1$  — ток, при котором проводят испытание на превышение температуры;

$I_2$  — значение тока, определяемое при конкретной температуре окружающего воздуха в пределах от 20 °С до 50 °С;

$\Delta T_1$  — значение превышения температуры, измеренное во время испытания током  $I_1$ ;

$\Delta T_2$  — максимально допустимое превышение температуры при конкретной температуре окружающего воздуха в пределах от 20 °С до 50 °С.

**Примечание** — Для ограниченного диапазона температур с учетом поправок формула также применима для алюминиевых проводников.

Ток  $I_2$  не может превышать номинальный ток любого устройства (например,  $I_n$  для автоматического выключателя) внутри рассматриваемой цепи, например, цепи, содержащей автоматический выключатель на 1600 А, не может быть определено значение тока 1750 А при температуре окружающего воздуха 20 °С.

#### 10.10.4 Проверка расчетом

##### 10.10.4.1 Общие положения

Существуют следующие методы расчета, имеющие различные области применения:

1) односекционное НКУ с естественным охлаждением и номинальным током  $I_{nA}$  не более 630 А (см. 10.10.4.2);

2) НКУ с естественным охлаждением и номинальным током  $I_{nA}$  не более 1600 А (см. 10.10.4.3).

Эти методы определяют приблизительное значение превышения температуры внутри оболочки, вызванное потерями мощности всех цепей, и сравнивают эту температуру с предельными значениями для установленного оборудования. Методы отличаются лишь способом определения взаимозависимости между потерей мощности и установленным превышением температуры воздуха внутри оболочки.

Поскольку фактические локальные температуры токопроводящих частей данными методами не могут быть рассчитаны, необходимо установить некоторые пределы и ограничения по безопасности. Проверка превышения температуры может быть выполнена расчетным способом, если выполнены все следующие основные и дополнительные условия для выбранного метода расчета:

- а) номинальная частота — до 60 Гц включительно;
- б) данные по потерям мощности для всех встроенных электрических комплектующих элементов предоставлены изготовителем комплектующих элементов;
- в) имеется приблизительно равномерное распределение потерь мощности внутри оболочки;
- г) расположение механических частей и встроенного оборудования не препятствует циркуляции воздуха;

е) групповой номинальный ток цепей проверяемого НКУ  $I_{ng}$  не должен превышать 80 % номинального условного теплового тока без оболочки  $I_{th}$  (при наличии) или 80 % номинального тока  $I_n$  коммутационных устройств и электрических комплектующих элементов, включенных в цепь. Устройства для защиты цепи должны быть выбраны для обеспечения адекватной защиты выходных цепей, например, устройства для тепловой защиты двигателя при расчетной температуре внутри НКУ. Ограничение до 80 % номинального тока  $I_{th}$  или  $I_n$  не применимо для электронных устройств, включающих приспособления для принудительной вентиляции, если они установлены в соответствии с инструкциями изготовителя устройства.

**Примечание 1** — Не существует общей характеристики для коммутационных устройств и электрических комплектующих элементов, которая определяла бы значение тока, которое будет использоваться. Для проверки пределов превышения температуры применяют значение тока, которое характеризует максимальный длительный рабочий ток, который может быть пропущен без превышения температуры. Например, для контакторов это номинальный рабочий ток  $I_e$  категории AC1, а для автоматических выключателей это номинальный ток  $I_n$ .

**Примечание 2** — Данный метод проверки оценивает среднюю температуру воздуха внутри оболочки исходя из равномерного распределения потерь мощности. Следовательно, не представляется возможным обнаружить места потенциального локального нагрева в устройствах, являющихся главными источниками потерь мощности. Для предотвращения перегрева устройств вводят ограничение 80 % по безопасности, основанное на опыте общих испытаний.

**Примечание 3** — Электронные устройства с принудительной вентиляцией распределяют собственные потери мощности преимущественно через охлаждающий воздух. Принципы их работы не основаны на распределении мощности через проводники и поверхности устройства или оболочки. Как правило, для предотвращения перегрева они оснащены средствами внутреннего температурного мониторинга. Следовательно, указанное для прочих устройств ограничение 80 % номинального тока не является приемлемым;

ф) все проводники, напрямую присоединенные к устройству, должны иметь минимальное поперечное сечение, соответствующее 125 % группового номинального тока  $I_{ng}$  соответствующей цепи. Выбор кабелей проводят по IEC 60364-5-52:2009. Примеры применения настоящего стандарта к условиям внутри НКУ приведены в приложении Н. Поперечное сечение оголенных медных шин должно соответствовать условиям испытаний или указанному в приложении К. Если изготовитель устройства указывает проводник с большим поперечным сечением, его и следует применять.

Примечание 4 — Коэффициент 125 % применяют для обеспечения гарантии того, что в дальнейшем проводники не приведут к снижению номинальных параметров устройств;

г) проводники, проводящие токи свыше 200 А, и смежные с ними конструкционные части расположены так, чтобы минимизировать вихревые токи и потери гистерезиса.

Эффективные потери мощности всех цепей, включая взаимные соединения проводников, вычисляют из расчета, что цепи работают при групповом номинальном токе  $I_{ng}$ . Общие потери мощности НКУ вычисляют сложением потерь мощности всех цепей, также учитывая, что общий ток нагрузки ограничен номинальным током НКУ  $I_{nA}$ . Потери мощности в проводниках определяют расчетом (см. приложения Н и К).

Примечание 5 — У части устройств потери мощности в основном пропорциональны  $I^2$ , у других — потери в основном постоянны, например, у регулируемого электропривода.

**Пример — Односекционное НКУ с номинальным током  $I_{nA} = 100$  А (ограниченным распределительными шинами) оснащено 20 выходными цепями. Предполагаемый групповой номинальный ток  $I_{ng}$  каждой цепи — 8 А. Общие эффективные потери мощности рассчитывают для 12 выходных цепей с нагрузкой каждой цепи по 8 А.**

10.10.4.2 Односекционное НКУ с естественным охлаждением и номинальным током  $I_{nA}$  не более 630 А

#### 10.10.4.2.1 Метод проверки

Проверку превышения температуры допускается выполнять с помощью расчета при выполнении всех основных условий, приведенных в 10.10.4.1, и с учетом следующих положений:

а) превышение температуры внутри оболочки при заданной величине потерь мощности внутри оболочки для применяемых способов установки (например, утопленная установка, наружная установка):

- указывает изготовитель оболочки;
- определяют в соответствии с 10.10.4.2.2;

б) общие потери мощности внутри оболочки рассчитывают в соответствии с указаниями 10.10.4.1.

Максимальное допустимое превышение температуры воздуха внутри оболочки определяют с помощью устройства с наиболее низкой максимальной рабочей температурой воздуха и принимают ее в качестве максимальной рабочей температуры данного устройства за вычетом среднесуточной температуры окружающего воздуха (вне оболочки).

При наличии встроенных электронных устройств со встроенной принудительной вентиляцией оболочка считается не имеющей естественной вентиляции, независимо от наличия или отсутствия отверстий в оболочке.

#### 10.10.4.2.2 Определение мощности рассеивания оболочкой при помощи проведения испытания

Потери мощности имитируют с помощью резисторов в качестве нагревательных элементов, которые производят тепло, эквивалентное предусмотренной способности оболочки к потерям мощности. Резисторы, используемые в качестве нагревательных элементов, равномерно распределяют на высоте оболочки и устанавливают в определенных местах внутри нее.

Поперечное сечение проводов этих резисторов не должно создавать отведения большого количества тепла из оболочки.

Испытание следует проводить в соответствии с 10.10.2.3.1—10.10.2.3.4, и превышение температуры воздуха измеряют сверху оболочки. Температура оболочек не должна превышать значений, приведенных в таблице 6.

#### 10.10.4.2.3 Результаты испытаний

НКУ проверяют, если:

- оболочка способна рассеивать мощности, равные или превышающие потери, генерируемые НКУ, при максимальном допустимом превышении температуры воздуха внутри оболочки;
- все проводники внутри НКУ допускают применение при максимальной допустимой температуре воздуха внутри НКУ.

10.10.4.3 НКУ с естественным охлаждением и номинальным током  $I_{nA}$  не более 1600 А

#### 10.10.4.3.1 Метод проверки

Проверку превышения температуры допускается выполнить методом расчета согласно IEC TR 60890:2014 при выполнении дополнительных требований 10.10.4.1.

При этом превышение температуры воздуха внутри НКУ определяют по общим потерям мощности по методу IEC TR 60890:2014.

Температуру воздуха внутри НКУ вычисляют сложением значения превышения температуры воздуха и среднесуточной температуры окружающего воздуха (вне НКУ). При наличии встроенных электронных устройств со встроенной принудительной вентиляцией оболочка считается не имеющей естественной вентиляции, независимо от наличия или отсутствия отверстий в оболочке.

**Примечание** — Естественная вентиляция осуществляется воздушным потоком внутрь оболочки и из нее без применения принудительной вентиляции.

#### 10.10.4.3.2 Результаты испытаний

НКУ проверяют, чтобы расчетная температура воздуха на высоте монтажа любого встроенного комплектующего элемента (устройств, проводников и т. д.) не превышала допустимых рабочих температур воздуха встроенных комплектующих элементов, установленных их изготовителями.

### 10.11 Устойчивость к токам короткого замыкания

#### 10.11.1 Общие положения

Установленные параметры токов короткого замыкания следует проверить, кроме исключений по 10.11.2. Проверку допускается выполнить методом сравнения с контрольной конструкцией (по 10.11.3 и 10.11.4) или испытанием (по 10.11.5). При проверке учитывают следующее:

- a) если проверяемая система НКУ имеет несколько вариантов, выбирают наиболее неблагоприятные расположения НКУ, принимая во внимание положения 10.11.3 и 10.11.4;
- b) выбранные для испытания варианты НКУ проверяют по 10.11.5;
- c) если испытываемые НКУ представляют наиболее неблагоприятные варианты из расширенной линейки диапазона продукции системы НКУ, то результаты испытания допускается использовать для установления параметров аналогичных вариантов без дальнейших испытаний. Правила получения таких производных параметров приведены в 10.11.3 и 10.11.4.

#### 10.11.2 Цепи НКУ, которые не участвуют в проверке на устойчивость к токам короткого замыкания

Проверка устойчивости к токам короткого замыкания не требуется:

- a) для НКУ, имеющих номинальный кратковременно допустимый ток (см. 5.3.5) или номинальный условный ток короткого замыкания (см. 5.3.6), не превышающий 10 кА действующего значения для переменного тока и 10 кА среднего значения для постоянного тока;
- b) НКУ или цепей НКУ, защищенных токоограничивающими устройствами, имеющими ток ограничения, не превышающий 17 кА при максимальном допустимом ожидаемом токе короткого замыкания на контактных зажимах входной цепи НКУ;
- c) вспомогательных цепей НКУ, предназначенных для подсоединения к трансформаторам, номинальная мощность которых не превышает 10 кВА — для номинального напряжения вторичной обмотки не менее 110 В или 1,6 кВА — для номинального напряжения вторичной обмотки менее 110 В, а полное сопротивление короткого замыкания составляет не менее 4 %;
- d) цепей, защищенных частотными преобразователями с электронной защитой выводов от короткого замыкания, что ограничивает ток обрыва не более чем до 17 кА, указанных изготовителем.

Все остальные цепи подлежат проверке.

#### 10.11.3 Проверка сравнением с контрольной конструкцией — применение контрольного перечня

Проверка предполагает сравнение проверяемого НКУ с ранее испытанной контрольной конструкцией по перечню, приведенному в таблице 13.

В случае если какие-либо элементы, идентифицируемые по перечню, не соответствуют требованиям перечня и помечены «нет», то применяют следующий способ проверки (см. 10.11.4 и 10.11.5).

Плавкую вставку, используемую в контрольной конструкции, допускается заменить плавкой вставкой иной марки или серии без какого-либо дальнейшего испытания, если:

- параметры плавких вставок являются одинаковыми;
- категория применения одинакова (например, gG);
- система предохранителей одинакова (например, NH);
- потери мощности совпадают или ниже.

**10.11.4 Проверка сравнением с контрольной конструкцией — применение расчета**

Оценку номинального кратковременно допустимого тока НКУ и его цепей с помощью расчета выполняют сравнением оцениваемого НКУ с НКУ, ранее проверенного испытанием.

Оценку проверкой главных цепей НКУ проводят по приложению М. Кроме того, каждая цепь НКУ подлежит оценке на соответствие требованиям пунктов 6, 8, 9 и 10 таблицы 13.

Использованные данные, выполненные расчеты и проведенное сравнение отражают в документации по проверке.

В случае если результат оценки по приложению М отрицательный либо один или несколько из вышеперечисленных пунктов не выполняются, то НКУ и его цепи проверяют испытанием по 10.11.5.

**10.11.5 Проверка испытанием****10.11.5.1 Подготовка к испытанию**

НКУ или его части, необходимые для проведения испытания, монтируют как при нормальной эксплуатации. Достаточно испытать только один функциональный блок, если остальные функциональные блоки аналогичной конструкции. Также достаточно испытать одну конфигурацию шин, если остальные конфигурации аналогичной конструкции. В таблице 13 приведены пояснения по пунктам, не требующим дополнительных испытаний.

**10.11.5.2 Общие требования к проведению испытания**

Если испытательная цепь содержит плавкие предохранители и плавкие вставки, то следует использовать плавкие предохранители и плавкие вставки, рассчитанные на максимальный ток обрыва и, при необходимости, того типа, который указан разработчиком.

Питающие проводники и замыкающие переключатели, используемые при испытании НКУ, должны обладать достаточной прочностью, чтобы выдерживать короткие замыкания, и быть расположены так, чтобы не создавать дополнительных нагрузок на НКУ.

Если не предусмотрены другие требования, испытательную цепь присоединяют к входным контактным зажимам НКУ. Трехфазные НКУ присоединяют к трехфазным цепям.

Все части оборудования НКУ, включая оболочку, присоединяемые при эксплуатации к защитному проводнику, присоединяют следующим образом:

а) НКУ, предназначенные для использования в трехфазных четырехпроводных системах с заземленной нулевой точкой при соединении «звездой» и имеющие соответствующую маркировку, — к нейтрали источника питания или к индуктивной искусственной нейтрали, допускающей протекание ожидаемого тока повреждения не менее 1500 А;

б) НКУ, предназначенные для использования как в трехфазных трехпроводных системах, так и в трехфазных четырехпроводных системах и имеющие соответствующую маркировку, — к линейному проводнику, который с наименьшей вероятностью может быть закорочен на землю.

Для всех НКУ, кроме указанных в 8.4.4, в испытательную цепь согласно перечислениям а) и б) должен быть включен плавкий элемент из медной проволоки диаметром 0,8 мм и длиной не менее 50 мм или эквивалентный плавкий элемент для обнаружения тока повреждения. Ожидаемый ток повреждения в цепи плавкого элемента должен быть равен  $(1500 \pm 150)$  А, за исключением случаев, указанных в примечаниях 2 и 3. При необходимости используют резистор для ограничения тока до этого значения.

**Примечание 1** — Медная проволока диаметром 0,8 мм плавится при токе 1500 А приблизительно в течение первой половины периода при частоте от 45 до 67 Гц (или в течение 0,01 с при постоянном токе).

**Примечание 2** — Ожидаемый ток повреждения может быть менее 1500 А при испытании небольшого оборудования в соответствии с требованиями соответствующего стандарта на изделие. В этом случае используют медную проволоку меньшего диаметра (см. примечание 4) с соответствующим тем же временем плавления, что и в примечании 1.

**Примечание 3** — Если источник питания имеет искусственную нейтраль, то по согласованию с изготовителем НКУ может быть установлено меньшее значение ожидаемого тока повреждения. В этом случае используют медную проволоку меньшего диаметра (см. примечание 4) с соответствующим тем же временем плавления, что и в примечании 1.

**Примечание 4** — Соотношение между ожидаемыми токами повреждения в цепи плавкого элемента и диаметрами медной проволоки приведено в таблице 14.

## 10.11.5.3 Испытание главных цепей

## 10.11.5.3.1 Общие положения

Цепи испытывают при наибольших термических и электродинамических нагрузках, которые могут возникнуть при воздействии токов короткого замыкания до номинальных значений при одном или нескольких из следующих условий, установленных разработчиком:

а) независимо от наличия УЗКЗ, НКУ испытывают номинальным ударным током и номинальным кратковременно допустимым током в течение установленного периода времени [см. 5.3 и 9.3.2, перечисление а)];

б) НКУ с УЗКЗ, подключенным к вводной цепи НКУ, испытывают ожидаемым током короткого замыкания со стороны питания УЗКЗ в течение периода времени, ограниченного срабатыванием УЗКЗ;

с) НКУ с вышестоящим УЗКЗ испытывают сквозным током, допускаемым вышестоящим УЗКЗ, как установлено разработчиком.

В случае если входные и выходные цепи содержат УЗКЗ, понижающее пик и (или) длительность тока повреждения, то при испытании цепи позволяют УЗКЗ сработать и отключить ток повреждения (см. 5.3.6 — номинальный условный ток короткого замыкания  $I_{cc}$ ). В случае если УЗКЗ содержит регулируемый расцепитель короткого замыкания, то его уставку регулируют на максимальное допустимое значение (см. 9.3.2, второй абзац).

**Примечание** — В ряде случаев, если защитные функции устройства выведены из строя, это может привести к большим токам короткого замыкания и пропускаемой энергии.

Цепь каждого типа подвергают испытанию на устойчивость к короткому замыканию в соответствии с 10.11.5.3.2 — 10.11.5.3.5.

## 10.11.5.3.2 Выходные цепи

Выводные контактные зажимы выходных цепей оснащают болтовым замыкающим соединением. Если в качестве защитного устройства в выходной цепи использован автоматический выключатель, то в испытываемую цепь параллельно с реактором, служащим для установления тока короткого замыкания, может быть включено шунтирующее сопротивление согласно IEC 60947-1:2020 [подпункт 9.3.4.1.2, перечисление б)].

Автоматический выключатель, рассчитанный на номинальный ток до 630 А включительно, включают в испытательную цепь с помощью кабеля длиной 0,75 м и поперечным сечением, соответствующим номинальному току (см. таблицы 11 и 12). По согласованию с разработчиком допустимо использовать кабель меньшей длины.

Коммутационное устройство должно быть замкнуто и находиться в замкнутом положении, соответствующем условиям нормальной эксплуатации. Испытательное напряжение подают один раз для значения и периода времени, указанных в 10.11.5.4. В тех случаях, когда выходная цепь не содержит УЗКЗ, разработчик устанавливает для сборных шин значение и период времени. При испытании выходных цепей может также произойти срабатывание УЗКЗ в блоке ввода.

## 10.11.5.3.3 Входная цепь и сборные шины

НКУ, содержащие сборные шины, подвергают испытанию на проверку устойчивости к короткому замыканию сборных шин и входной цепи, включая не менее одного соединения, для подключения к которому предназначены шины. Точка, в которой создают короткое замыкание, должна находиться на расстоянии  $(2 \pm 0,4)$  м от испытываемой сборной шины. При проверке номинального кратковременно допустимого тока (см. 5.3.5) и номинального ударного тока (см. 5.3.4) это расстояние может быть увеличено при проведении испытания при любом приемлемом значении напряжения при условии, что испытательный ток равен номинальному значению тока короткого замыкания [см. 10.11.5.4, перечисление б)]. В случае если длина испытываемых шин менее 1,6 м, а конструкция НКУ рассчитана на указанную длину шин и не предназначена для их удлинения, то испытанию подвергают всю длину шин и короткое замыкание создают на концах этих шин. Если сборные шины состоят из различных секций (различными поперечными сечениями, межосевым расстоянием между проводниками, типом и количеством опор на метр), то каждую секцию испытывают отдельно или параллельно при выполнении указанных выше условий.

## 10.11.5.3.4 Соединения со стороны подвода питания блоков вывода

Если НКУ содержит проводники, включая распределительные шины, для соединения сборной шины с функциональными блоками вывода со стороны питания, не соответствующие требованиям 8.6.4, дополнительному испытанию подлежит одна цепь каждого типа.

Короткое замыкание создают с помощью болтового соединения проводников, соединяющих сборные шины с одним из блоков вывода максимально близко к контактным зажимам со стороны шины блока вывода. Значение и длительность тока короткого замыкания должны быть такими же, как для сборных шин.

#### 10.11.5.3.5 Нейтральный или средний проводник

##### 10.11.5.3.5.1 Нейтральный проводник

При наличии нейтрального проводника в цепи его подвергают однократному испытанию на устойчивость к токам короткого замыкания по отношению к ближайшему линейному проводнику испытываемой цепи, включая любые соединения. Применять соединения нейтрали с фазой следует в соответствии с указаниями 10.11.5.3.3.

Если иное не установлено соглашением между разработчиком и потребителем, то значение испытательного тока в нейтральном проводнике должно составлять не менее 60 % фазного тока при трехфазном испытании.

Испытания не требуются при испытательном токе, равном 60 % фазного тока, если нейтральный проводник:

- имеет такую же форму и поперечное сечение, что и линейные проводники;
- проложен аналогично линейным проводникам с расстояниями между точками опоры вдоль длины проводника не более длины фаз;
- расположен на расстоянии от ближайшей(их) фазы (фаз) не менее расстояния между фазами;
- расположен на расстоянии от заземленной металлоконструкции не менее чем линейные проводники.

Если четырехполюсная система шин разделена трехполюсным устройством, испытание кратковременным выдерживаемым током, в том числе нейтрали, не требуется при испытательном токе, равном 60 % фазного тока, с учетом следующих условий:

- a) соответствия вышеперечисленным критериям;
- b) нейтральная точка является частью четырехполюсной системы шин, содержащей трехполюсное устройство;
- c) трехполюсное устройство не приводит к любым изменениям поддерживающей системы, необходимым для опоры линейных и нейтральных проводников в случае отсутствия трехполюсного устройства.

##### 10.11.5.3.5.2 Средний проводник

Средний проводник подвергают однократному испытанию на устойчивость к токам короткого замыкания по отношению к линейному проводнику испытываемой цепи, включая любые соединения. Соединения средней точки с линией короткого замыкания должны быть выполнены в соответствии с 10.11.5.3.3.

Если иное не установлено соглашением между разработчиком и потребителем, то значение испытательного тока в среднем проводнике должно составлять 100 % межфазного испытательного тока.

Испытания не требуются, если средний проводник проложен вне линейных проводников и он:

- имеет такую же форму и поперечное сечение, что и линейные проводники;
- проложен аналогично линейным проводникам с расстояниями между точками опоры вдоль длины проводника не более длины линейных проводников;
- расположен на расстоянии не менее расстояния между линейными проводниками.

В случае кратковременного выдерживаемого тока испытание не требуется, если:

- a) критерии соответствуют вышеперечисленным;
- b) средняя точка является частью трехполюсной системы шин, содержащей устройство;
- c) устройство не приводит к любым изменениям поддерживающей системы, необходимым для опоры линейных и средних проводников при отсутствии устройства.

##### 10.11.5.4 Значение и длительность тока короткого замыкания

Электродинамическую и термическую стойкость к воздействию любого из номинальных выдерживаемых токов короткого замыкания следует проверять ожидаемым током короткого замыкания со стороны питания применяемого защитного устройства (при наличии), равным по значению номинальному кратковременно допустимому току, номинальному ударному току или номинальному условному току короткого замыкания.

Для проверки всех номинальных выдерживаемых токов короткого замыкания (см. 5.3.4—5.3.6) значение ожидаемого тока короткого замыкания при испытательном напряжении, равном 1,05 номинального рабочего напряжения  $U_e$  цепи, должно быть в пределах допуска от 0 % до плюс 5 %. Зна-

чение тока короткого замыкания определяют по осциллограмме калибровки, полученной при замкнутых накоротко соединением с незначительным полным сопротивлением подводящих проводниках НКУ, размещенных максимально близко к точке присоединения источника питания НКУ. На осциллограмме должно быть видно постоянное протекание тока, так что его измеряют во время, эквивалентное времени срабатывания защитного устройства, встроенного в НКУ, или в течение указанного промежутка времени [см. 9.3.2, перечисление а)].

Значение тока при калибровке контура устанавливают равным:

- для испытания при переменном токе — действующему значению переменной составляющей тока и среднему значению переменного тока всех фаз многофазной системы;
- для испытания при постоянном токе — среднему значению в установившихся условиях.

В случае если испытание проводят при максимальном рабочем напряжении, калибровочный ток должен быть равен номинальному току короткого замыкания с допуском от 0 % до плюс 5 %. В многофазных системах указанные пределы допуска применимы по отношению к среднему значению всех фазных токов, тогда как каждый фазный ток по отдельности может иметь допуск  $\pm 5$  % от номинального значения. Для испытаний при переменном токе коэффициент мощности должен находиться в пределах допуска от 0,00 до минус 0,05.

Пиковый ток и коэффициент мощности при испытании переменным током должен соответствовать 9.3.3. Все испытания для применений при переменном токе следует проводить при номинальной частоте НКУ с допуском  $\pm 25$  %. За исключением положения шестого абзаца, испытания для применений при постоянном токе следует проводить при постоянном токе.

Испытание кратковременным переменным током допускается проводить для проверки номинального кратковременно допустимого постоянного тока, номинального ударного постоянного тока и действующего значения тока короткого замыкания, который не может быть менее номинального кратковременно допустимого постоянного тока. При замене испытания постоянным током испытанием переменным током следует учитывать, что термическая и электродинамическая стойкость при испытании переменным током выше, чем при аналогичном испытании постоянным током.

а) При испытании НКУ номинальным условным током короткого замыкания  $I_{cc}$  с УЗКЗ, подключенными к вводной цепи НКУ (или другой цепи), испытательное напряжение подают в течение времени, достаточного для того, чтобы УЗКЗ успели отключить ток короткого замыкания, в течение не менее 10 периодов для переменного тока и 200 мс для постоянного тока. Испытание следует проводить при 1,05 номинального рабочего напряжения с ожидаемыми токами короткого замыкания на стороне подвода питания заданного защитного устройства, равными номинальному условному току короткого замыкания. Проведение этого испытания при пониженном напряжении не допускается.

б) Для испытания номинальным кратковременно допустимым током и номинальным ударным током короткого замыкания электродинамическую и термическую стойкость проверяют ожидаемым током короткого замыкания, равным указанным номинальному кратковременно допустимому току и номинальному ударному току короткого замыкания. Ток подают в течение указанного времени, во время которого действующее значение переменной составляющей (при испытании переменным током) или значение постоянного тока (при испытании постоянным током) остается постоянным.

При затруднениях во время проведения испытаний кратковременно допустимыми и ударными токами при максимальном рабочем напряжении испытательной установки испытания согласно 10.11.5.3.3—10.11.5.3.5 допускается проводить при любом приемлемом значении напряжения по согласованию с разработчиком, при этом фактический испытательный ток в этом случае должен быть равен номинальному кратковременно допустимому или ударному току. Это должно быть зафиксировано в протоколе испытаний. Однако, если во время испытания произойдет хотя бы кратковременное размыкание контактов в схеме расположения контактов (например, внутри коммутационного устройства или втычного контакта), должно быть проведено повторное испытание при максимальном рабочем напряжении.

Продолжительность испытания при необходимости может быть другой в соответствии с возможностями испытательного оборудования. При этом испытательный ток допускается изменить без согласия разработчика и вычислить по формуле  $I^2t = \text{const}$  при условии, что значение ударного тока не превышает номинальный ударный ток и что действующее значение (при испытании переменным током) или значение постоянного тока (при испытании постоянным током) кратковременно допустимого тока будет не ниже номинального значения, по крайней мере, в одной фазе в течение не менее 0,1 с после включения тока.

Испытания ударным и кратковременно токами допускается проводить отдельно. В этом случае время воздействия короткого замыкания, в течение которого проводят испытания ударным током короткого замыкания, должно быть таким, чтобы значение  $I^2t$  не превышало эквивалентного значения, определенного при испытаниях кратковременно допустимым током, но было не менее 60 мс.

Если требуемый испытательный ток в каждой фазе не достигается, то по согласованию с разработчиком допускается изменить верхнюю поправку на испытательный ток в сторону увеличения.

#### 10.11.5.5 Результаты испытаний

После испытания деформация шин и проводников допустима при условии сохранения значений воздушных зазоров и расстояний утечки, указанных в 8.3. В случае сомнения воздушные зазоры и расстояния утечки должны быть измерены (см. 10.4).

Характеристики изоляции должны остаться такими, чтобы механические и электроизоляционные свойства оборудования отвечали требованиям соответствующего стандарта на НКУ. Изоляторы шин и несущие изолирующие части проводников не должны быть разделены на части. На обратной стороне несущих частей, не должно быть трещин, включая поверхностные трещины, по всей длине или ширине несущих частей. При появлении сомнений в сохранении электроизоляционных свойств НКУ проводят дополнительное испытание согласно 10.9.2 током промышленной частоты при двукратном значении номинального рабочего напряжения  $U_e$ , но не менее 1000 В.

Не должно наблюдаться ослабления деталей, используемых для соединения проводников, а проводники не должны быть отсоединены от выводных контактных зажимов.

Любую деформацию шин или металлоконструкций НКУ, нарушающую его нормальную эксплуатацию, следует рассматривать как повреждение.

Любую деформацию шин или металлоконструкций НКУ, нарушающую нормальную установку или демонтаж выдвижных отделяемых и выдвижных неотделяемых частей, следует рассматривать как повреждение.

Деформация оболочки или внутренних перегородок, ограждений и препятствий вследствие воздействия тока короткого замыкания допустима в той степени, при которой не происходит явного ухудшения степени защиты и размеры воздушных зазоров или расстояний утечки не уменьшаются ниже значений, указанных в 8.3.

Дополнительно после испытаний по 10.11.5.3 со встроенным УЗКЗ испытанное оборудование должно быть способно выдержать испытания по 10.9.2 на определение выдерживаемого напряжения промышленной частоты при значении напряжения для состояния «после испытания», предписанного соответствующим стандартом на УЗКЗ для надлежащего испытания на короткое замыкание, при подаче:

- а) между всеми токоведущими частями и открытыми проводящими частями НКУ;
- б) между каждым полюсом и всеми остальными полюсами, соединенными с открытыми проводящими частями НКУ.

Испытания, указанные в перечислениях а) и б), проводят после замены плавких вставок и с замкнутыми коммутационными устройствами.

При появлении сомнений следует убедиться, что аппаратура, входящая в НКУ, соответствует требованиям конкретных стандартов изготовителей на эту аппаратуру и (или) сведениям изготовителей устройств, например, о возможности открытия или закрытия вручную. При наличии плавкого элемента (см. 10.11.5.2) он не должен указывать на ток повреждения. Не допускаются образование электрической дуги, искрение и пробой между полюсами защитного устройства или между полюсами и оболочкой.

#### 10.11.5.6 Испытание эффективности цепи защиты

##### 10.11.5.6.1 Общие положения

Данное испытание не распространяется на цепи, соответствующие 10.11.2.

Однофазный испытательный источник питания соединяют с входным контактным зажимом одной фазы и входным контактным зажимом защитного проводника. Если НКУ оснащено отдельным защитным проводником, то используют ближайший фазный провод. Если НКУ является выдвижным, испытываемая защитная цепь должна содержать не менее одного соединения. Для каждого типового блока вывода проводят отдельное испытание, которому подвергают каждый тип блоков вывода с помощью болтового соединения между соответствующим выходным фазовым зажимом блока и контактным зажимом соответствующего отходящего защитного проводника.

Каждый испытываемый блок вывода должен быть снабжен защитным устройством. Если в блок вывода могут быть встроены альтернативные защитные устройства, используют защитное устройство, которое пропускает максимальные значения ударного тока и  $I^2t$ .

Для этого испытания металлоконструкция НКУ должна быть изолирована от земли. Значение испытательного напряжения должно быть равно 1,05 значения номинального рабочего однофазного напряжения. В отсутствие соглашения между разработчиком и потребителем значение испытательного тока в защитном проводнике должно быть не менее 60 % фазного тока при проведении трехфазного испытания НКУ.

Все остальные условия данного испытания должны быть аналогичны требованиям 10.11.5.2—10.11.5.4.

#### 10.11.5.6.2 Результаты испытания

В процессе испытания не должны значительно ухудшаться непрерывность электрической защитной цепи и устойчивость к токам короткого замыкания цепи защиты независимо от того, состоит эта цепь из отдельных проводников или является частью металлоконструкции либо оболочки НКУ. Это требование подтверждают визуальным осмотром, а также путем измерений под током, приблизительно равным номинальному току соответствующего блока вывода. Непрерывность заземления между открытыми проводящими частями НКУ класса I и защитной цепью должна оставаться эффективной. При возникновении сомнений проводят измерения по 10.5.2. Деформация оболочки или внутренних перегородок, ограждений и препятствий вследствие воздействия тока короткого замыкания допустима в той степени, при которой не происходит явного ухудшения степени защиты и размеры воздушных зазоров или расстояний утечки не уменьшаются ниже значений, указанных в 8.3.

Если в качестве защитного проводника используют металлоконструкцию или оболочку НКУ, то допускается искрение и местный нагрев в местах соединений при условии, что они не ухудшают непрерывность электрической цепи и не происходит загорание смежных воспламеняемых элементов.

**Примечание** — Проверку выполнения этого условия проводят путем сравнения значений сопротивления, измеренного до и после испытаний между контактным зажимом для входящего защитного проводника и контактным зажимом для соответствующего отходящего защитного проводника.

## 10.12 Электромагнитная совместимость (ЭМС)

Испытания на ЭМС — по J.10.12.

## 11 Приемосдаточные испытания

### 11.1 Общие положения

В зоне ответственности изготовителя НКУ проведение и контроль за проведением всех приемосдаточных испытаний, включая сами испытания, установку и пусконаладочные работы, компетентным персоналом.

Контрольную проверку проводят для обнаружения дефектов в материалах и при изготовлении, и для установления правильности функционирования изготовленного НКУ. Ее проводят для каждого НКУ. Изготовитель НКУ решает, проводить ли проверку в процессе и (или) после изготовления. Контрольная проверка должна подтвердить соблюдение инструкций изготовителем НКУ.

Контрольную проверку не требуется проводить для устройств и самостоятельных комплектующих элементов, встроенных в НКУ, если они выбраны в соответствии с 8.5.3 и установлены согласно 8.5.4.

Проверка включает следующие категории:

- а) конструкция (см. 11.2—11.8):
  - 1) степень защиты от контакта с опасными токоведущими частями, от попадания твердых посторонних предметов и от проникновения воды, обеспечиваемая оболочкой;
  - 2) воздушные зазоры и расстояния утечки;
  - 3) защита от поражения электрическим током и непрерывность защитных цепей;
  - 4) установка встроенных комплектующих элементов;
  - 5) внутренние электрические цепи и соединения;
  - 6) контактные зажимы для внешних проводников;
  - 7) работоспособность механических частей;
- б) работоспособность (см. 11.9—11.10):
  - 1) электроизоляционные свойства;
  - 2) электрические схемы, работоспособность в процессе эксплуатации и функционирование.

Примечание — Данная проверка объединяет проверки правильного подключения и работы любых устройств связи;

с) подтверждение того, что документы, предназначенные для поставки с НКУ, предоставлены и содержат требования 6.2.1.

### **11.2 Степени защиты от контакта с опасными токоведущими частями, попадания твердых посторонних предметов и проникновения воды, обеспечиваемые оболочками**

Для подтверждения того, что НКУ соответствует предписанным мерам в части достижения установленной степени защиты, необходим визуальный осмотр.

### **11.3 Воздушные зазоры и расстояния утечки**

Если воздушные зазоры:

- менее значений, приведенных в таблице 1, проводят испытание на импульсное выдерживаемое напряжение в соответствии с 10.9.3;

- при визуальном осмотре не выявлено превышение значений, приведенных в таблице 1 (см. 10.9.3.5), проверку проводят физическим измерением или испытанием импульсным выдерживаемым напряжением в соответствии с 10.9.3;

- при визуальном осмотре выявлено превышение значений, приведенных в таблице 1, проверку проводят исключительно визуальным осмотром.

Предписанные меры в отношении расстояний утечки (см. 8.3.3) подвергают визуальному осмотру. Если при визуальном осмотре не выявлено несоответствий, проверку проводят физическим измерением. Не допустимо понижать значения, указанные в таблице 2.

### **11.4 Защита от поражения электрическим током и непрерывность цепей защиты**

Предписанные меры защиты в отношении основной защиты и защиты от повреждения (см. 8.4.2 и 8.4.3) подвергают визуальному осмотру.

Цепи защиты проверяют визуальным осмотром для проверки соответствия мер, предписанных в инструкциях изготовителя, их соблюдения и подтверждения. Если в ходе осмотра не представляется возможным выявить, что непрерывность заземления защитных цепей соответствует требованию 8.4.3.2, необходимо выполнить испытание на непрерывность по 10.5.2.

Резьбовые и болтовые соединения должны быть проверены на наличие соответствующего механического контакта. Допускается выборочная проверка.

### **11.5 Установка встроенных комплектующих элементов**

Установку и идентификацию встроенных комплектующих элементов выполняют в соответствии с инструкциями изготовителя НКУ.

### **11.6 Внутренние электрические цепи и соединения**

Соединения, особенно винтовые и болтовые, следует проверить на наличие соответствующего механического контакта на основе выборочной проверки.

Проводники проверяют в соответствии с инструкциями изготовителя НКУ.

### **11.7 Контактные зажимы для внешних проводников**

Количество, тип и обозначение контактных зажимов проверяют в соответствии с инструкциями изготовителя НКУ.

### **11.8 Работоспособность механических частей**

Должна быть проверена эффективность механического срабатывания органов управления, блокировки, замков и т. д., в том числе тех, которые связаны с выдвигаемыми отделяемыми частями.

Если рукоятка управления устройства применяется для индикации положения переключателя устройства, и она отделена от устройства при открытой двери, это должно подтвердить, что при закрытой двери рукоятка обеспечивает принудительную и однозначную индикацию открытого устройства и закрытого положения устройства.

### 11.9 Электроизоляционные свойства

Испытание на выдерживаемое напряжение промышленной частоты следует проводить на всех цепях в соответствии с 10.9.1 и 10.9.2, но в течение 1 с и при токе отключения не менее 3,5 мА.

Испытание не проводят на вспомогательных цепях:

- которые защищены УЗКЗ с номинальным током не более 16 А;
- если испытание работоспособности электроцепей было проведено предварительно при номинальном рабочем напряжении, для которого предназначены вспомогательные цепи.

В качестве альтернативы для НКУ с защитой входной цепи с номинальным током до 630 А и номинальным напряжением  $U_n$  не более 500 В проверку сопротивления изоляции допускается проводить измерением с помощью устройства для измерения изоляции на напряжение не менее 500 В постоянного тока.

В этом случае НКУ считают выдержавшим испытание, если сопротивление изоляции между цепями и открытыми проводящими частями будет не менее 1 МОм.

### 11.10 Работоспособность электрических цепей и функционирование перед пуском в эксплуатацию

Требуется проверка полноты информации и маркировки по разделу 6.

В зависимости от сложности НКУ может потребоваться проверка проводников и испытание работоспособности электроцепей. Методы и количество испытаний зависят от наличия или отсутствия в НКУ сложных блокирующих устройств, устройств управления последовательностью операций и т. д.

По соглашению между потребителем и изготовителем НКУ может потребоваться проверка базового режима работы и функциональных возможностей устройств связи, встроенных и подключенных к системе внутри НКУ.

В определенных случаях может потребоваться выполнение или повторение этих испытаний на месте установки перед пуском НКУ в эксплуатацию.

Т а б л и ц а 1 — Минимальные значения воздушных зазоров (см. 8.3.2)

Номинальное импульсное выдерживаемое напряжение $U_{imp}$ , кВ	Минимальный воздушный зазор <sup>a</sup> , мм
Не более 2,5	1,5
4,0	3,0
6,0	5,5
8,0	8,0
12,0	14,0

<sup>a</sup> Соответствуют условиям неоднородного поля и степени загрязнения 3.

Т а б л и ц а 2 — Минимальные расстояния утечки (см. 8.3.3)

Номинальное напряжение изоляции $U_i$ , В <sup>b</sup>	Минимальное расстояние утечки, мм							
	Степень загрязнения							
	1	2			3			
	Группа материалов <sup>c</sup>	Группа материалов <sup>c</sup>			Группа материалов <sup>c</sup>			
	Все группы материалов	I	II	IIIa и IIIb	I	II	IIIa	IIIb
32	1,5	1,5	1,5	1,5	1,5	1,5	1,5	1,5
40	1,5	1,5	1,5	1,5	1,5	1,6	1,8	1,8
50	1,5	1,5	1,5	1,5	1,5	1,7	1,9	1,9
63	1,5	1,5	1,5	1,5	1,6	1,8	2,0	2,0
80	1,5	1,5	1,5	1,5	1,7	1,9	2,1	2,1

Окончание таблицы 2

Номинальное напряжение изоляции $U_i$ , В <sup>b</sup>	Минимальное расстояние утечки, мм							
	Степень загрязнения							
	1	2			3			
	Группа материалов <sup>c</sup>	Группа материалов <sup>c</sup>			Группа материалов <sup>c</sup>			
	Все группы материалов	I	II	IIIa и IIIb	I	II	IIIa	IIIb
100	1,5	1,5	1,5	1,5	1,8	2,0	2,2	2,2
125	1,5	1,5	1,5	1,5	1,9	2,1	2,4	2,4
160	1,5	1,5	1,5	1,6	2,0	2,2	2,5	2,5
200	1,5	1,5	1,5	2,0	2,5	2,8	3,2	3,2
250	1,5	1,5	1,8	2,5	3,2	3,6	4,0	4,0
320	1,5	1,6	2,2	3,2	4,0	4,5	5,0	5,0
400	1,5	2,0	2,8	4,0	5,0	5,6	6,3	6,3
500	1,5	2,5	3,6	5,0	6,3	7,1	8,0	8,0
630	1,8	3,2	4,5	6,3	8,0	9,0	10,0	10,0
800	2,4	4,0	5,6	8,0	10,0	11,0	12,5	a
1000	3,2	5,0	7,1	10,0	12,5	14,0	16,0	
1250	4,2	6,3	9,0	12,5	16,0	18,0	20,0	
1600	5,6	8,0	11,0	16,0	20,0	22,0	25,0	

<sup>a</sup> Изоляцию группы материалов IIIb не рекомендуется применять при степени загрязнения 3 свыше 630 В.

<sup>b</sup> В виде исключения для номинальных напряжений изоляции 127, 208, 415, 440, 660/690 и 830 В допускается использовать расстояния утечки, соответствующие более низким значениям напряжений 125, 200, 400, 630 и 800 В.

<sup>c</sup> Классификация групп материалов в соответствии с диапазоном значений СИТ (см. 3.6.16):

- группа материалов I —  $600 \leq \text{СИТ}$ ;
- группа материалов II —  $400 \leq \text{СИТ} < 600$ ;
- группа материалов IIIa —  $175 \leq \text{СИТ} < 400$ ;
- группа материалов IIIb —  $100 \leq \text{СИТ} < 175$ .

Примечание 1 — Значения СИТ, приведенные в сноске c), получены в соответствии с IEC 60112:2003 и IEC 60112:2003/AMD1:2009 (метод А) для применяемых изоляционных материалов.

Примечание 2 — Значения приведены по IEC 60664-1:2017 с сохранением минимального значения 1,5 мм.

Таблица 3 — Значения площади поперечных сечений медных защитных проводников (см. 8.4.3.2.2)

Номинальный рабочий ток $I_e$ , А	Минимальное поперечное сечение защитного проводника, мм <sup>2</sup>
$I_e \leq 20$	S <sup>a</sup>
$20 < I_e \leq 25$	2,5
$25 < I_e \leq 32$	4,0
$32 < I_e \leq 63$	6,0
$63 < I_e$	10,0

<sup>a</sup> S — поперечное сечение линейного проводника, мм<sup>2</sup>.

Таблица 4 — Выбор проводников и требования к их прокладке (см. 8.6.4)

Тип проводника	Требование
Неизолированные проводники или одножильные проводники с основной изоляцией, например, кабели по IEC 60227-3:1993 и IEC 60227-3:1993/AMD1:1997	Необходимо избегать взаимных контактов или контактов с проводящими частями, например, путем применения прокладок
Одножильные проводники с основной изоляцией и допустимой рабочей температурой проводника не менее 90 °С, например, кабели по IEC 60245-3 или кабели с теплостойкой ПВХ изоляцией по IEC 60227-3:1993 и IEC 60227-3:1993/AMD1:1997	<p>Проводники с основной изоляцией должны соответствовать требованиям 8.6.3. При отсутствии внешнего давления (в результате производственного процесса либо прогнозируемого во время или после монтажа) допускаются взаимные контакты или контакты с открытыми проводящими частями. Следует избегать контактов с острыми краями.</p> <p>При нагрузке рабочая температура проводников с основной изоляцией не должна превышать 80 % максимально допустимой рабочей температуры проводника</p>
Проводники с основной изоляцией, например, кабели по IEC 60227-3:1993 и IEC 60227-3:1993/AMD1:1997, имеющие дополнительную вторичную изоляцию, например, индивидуальное покрытие кабелей обсадочным рукавом или индивидуальный желоб в пластмассовом коробе	Дополнительные требования не устанавливают
Кабели, изолированные материалом, имеющим очень высокую механическую прочность, например, изоляция этилентетрафторэтиленом, или кабели с двойной изоляцией с усиленной внешней оболочкой на номинальное напряжение до 3 кВ, например, кабели по IEC 60502	
Одно- или многожильные кабели в оболочке, например, кабели по IEC 60245-4:2011 или IEC 60227-4:1992 и IEC 60227-4:1992/AMD1:1997	

Таблица 5 — Минимальная способность зажима присоединять медные защитные проводники (PE) (см. 8.8)

Площадь поперечного сечения линейного проводника $S$ , мм <sup>2</sup>	Площадь минимального поперечного сечения соответствующего защитного проводника (PE) $S_p$ , мм <sup>2</sup>
$S \leq 16$	$S$
$16 < S \leq 35$	16
$35 < S \leq 400$	$S/2$
$400 < S \leq 800$	200
$800 < S$	$S/4$

Таблица 6 — Предельные значения превышения температуры (см. 9.2)

Составные элементы, комплектующие части НКУ	Предельные значения превышения температуры, К
Встроенные комплектующие элементы <sup>a</sup>	В соответствии с требованиями к отдельным комплектующим элементам, установленным в соответствующем стандарте на изделие или в инструкции <sup>f</sup> изготовителя комплектующих элементов, с учетом температуры внутри НКУ
Контактные зажимы для внешних изолированных проводников	70 <sup>b</sup>

Продолжение таблицы 6

Составные элементы, комплектующие части НКУ	Предельные значения превышения температуры, К
Шины и проводники	Ограничено <sup>f</sup> : - механической прочностью проводящего материала <sup>g</sup> ; - возможным воздействием на находящуюся рядом аппаратуру; - предельной допустимой температурой для изоляционных материалов, находящихся в контакте с проводником; - воздействием температуры проводника на части, к которым он присоединен; - свойствами и обработкой поверхности контактного материала (для втычных контактов)
Органы ручного управления: - из металла - из изоляционного материала	15 <sup>c, h</sup> 25 <sup>c, h</sup>
Доступные внешние оболочки и элементы оболочек: - металлические поверхности - изолирующие поверхности	30 <sup>d, h</sup> 40 <sup>d, h</sup>
Отдельно расположенные устройства втычного и разъемного типа (вилка – розетка)	Определяется предельной температурой элементов оборудования, частью которого они являются <sup>e</sup>
<p><sup>a</sup> Термин «встроенные комплектующие элементы» означает: - обычную аппаратуру распределения и управления; - электронные блоки (например, выпрямительный мост, печатная схема); - части оборудования (например, регулятор, стабилизированный источник питания, операционный усилитель).</p> <p><sup>b</sup> Превышение температуры 70 К является предельным значением на основе типового испытания по 10.10. НКУ, эксплуатируемое или испытанное в условиях эксплуатации, может иметь соединения, тип, характер и расположение которых не будут соответствовать условиям проведения испытаний, а полученное значение превышения температуры контактных зажимов может быть иным. В случае если контактные зажимы встроенного комплектующего элемента также являются контактными зажимами для внешних изолированных проводников, то выбирают нижний предел из соответствующих пределов превышения температуры. Предельное превышение температуры — это меньшее значение максимального превышения температуры, указанного изготовителем комплектующего элемента, и 70 К. В отсутствие указаний изготовителя это предел, установленный для встроенного комплектующего элемента в стандартах на продукцию, но не более 70 К. Для контактных зажимов встроенных комплектующих элементов, являющихся контактными зажимами для внешних изолированных проводников, в целях испытания на превышение температуры запрещается помещать термопару на изоляцию испытуемого провода.</p> <p><sup>c</sup> Для органов ручного управления, расположенных внутри НКУ, доступ к которым возможен только после открывания НКУ, например, рукоятки для выдвижения блоков, которыми не пользуются в то время как НКУ находится в условиях нормальной эксплуатации, допускается устанавливать более высокое значение превышения температуры — на 25 К выше установленных пределов превышения температуры.</p> <p><sup>d</sup> Если нет других указаний относительно оболочки и ее элементов, к которым обеспечен открытый доступ, но к которым нет необходимости прикасаться во время нормальной эксплуатации НКУ, то допускается устанавливать предельные значения превышения температуры на 10 К выше установленного значения. Внешние поверхности и части на высоте 2 м от основания НКУ считают недоступными.</p> <p><sup>e</sup> Данное положение позволяет проявлять определенную гибкость в отношении выбора оборудования (например, электронных устройств), у которого предельные значения превышения температуры отличаются от предельных значений, как правило, устанавливаемых для аппаратуры распределения и управления.</p> <p><sup>f</sup> Предельные значения превышения температуры для испытаний по 10.10 устанавливает разработчик, который при этом учитывает дополнительные точки измерений и предельные значения, установленные изготовителем комплектующих элементов.</p>	

Окончание таблицы 6

<sup>g</sup> С учетом соответствия всем остальным перечисленным критериям значение максимального превышения температуры для медных шин и проводников не должно быть более 105 К. Предел 105 К является температурой, выше которой может происходить снижение прочности меди. В отсутствие декларации разработчика, касающейся надежности и устойчивости при старении электрического контакта или соединения, для неизолированных алюминиевых шин и проводников применяют максимальное значение превышения температуры 55 К.

<sup>h</sup> Если НКУ установлено при температуре окружающего воздуха, превышающей среднесуточную температуру окружающего воздуха 35 °С, также допустима более высокая абсолютная температура в градусах Цельсия (°С). Пределы превышения температуры в кельвинах (К) не должны превышать значения, приведенные в настоящей таблице. См. также 9.2. В таком случае на НКУ наносят предупредительную надпись по ISO 7010 W017.

**Примечание** — Пределы превышения температуры, приведенные в настоящей таблице, относятся к условиям эксплуатации при среднесуточной температуре окружающего воздуха до 35 °С (см. 7.1). Допускается при проверке использовать другое значение температуры окружающего воздуха (см. 10.10.2.3.4).

Таблица 7 — Значения коэффициента  $n^a$  (см. 9.3.3)

Действующее значение тока короткого замыкания, кА	$\cos \varphi$	$n$
До 5 включ.	0,70	1,5
От 5 до 10 включ.	0,50	1,7
От 10 до 20 включ.	0,30	2,0
От 20 до 50 включ.	0,25	2,1
Св. 50	0,20	2,2

<sup>a</sup> Приведенные в таблице значения коэффициента  $n$ , соответствуют большинству случаев применения НКУ. В местах с особыми условиями, например, вблизи трансформаторов или генераторов, коэффициент мощности может иметь более низкие значения; таким образом, предельным значением может стать максимальное пиковое значение ожидаемого тока, а не действующее значение тока короткого замыкания.

Таблица 8 — Выдерживаемое напряжение промышленной частоты для главной цепи (см. 10.9.2)

В вольтах

Номинальное напряжение изоляции $U_i$ (межфазное, переменный или постоянный ток)	Испытательное напряжение изоляции	
	Переменный ток, действующее значение	Постоянный ток
До 60 включ.	1000	1415
От 60 до 300 включ.	1500	2120
От 300 до 690 включ.	1890	2670
От 690 до 800 включ.	2000	2830
От 800 до 1000 включ.	2200	3110
От 1000 до 1500 <sup>a</sup> включ.	2700	3820

<sup>a</sup> Только постоянного тока.

Таблица 9 — Выдерживаемое напряжение промышленной частоты для вспомогательных цепей (см. 10.9.2)  
В вольтах

Номинальное напряжение изоляции $U_i$ (межфазное)	Испытательное напряжение изоляции	
	Переменный ток, действующее значение	Постоянный ток
До 12 включ.	250	355
От 12 до 60 включ.	500	710
Св. 60	См. таблицу 8	См. таблицу 8

Таблица 10 — Импульсные выдерживаемые испытательные напряжения (см. 10.9.3)

Импульс- ное выдер- живаемое напряжение $U_{имп}$ , кВ	Значения испытательных напряжений и соответствующие значения высоты над уровнем моря (в метрах) во время испытаний									
	$U_{1,2/50}$ (пиковое значение переменного тока и постоянный ток), кВ					Переменный ток, действующее значение, кВ				
	Уровень моря	200	500	1000	2000	Уровень моря	200	500	1000	2000
2,5	2,95	2,8	2,8	2,7	2,5	2,1	2,0	2,0	1,9	1,8
4,0	4,80	4,8	4,7	4,4	4,0	3,4	3,4	3,3	3,1	2,8
6,0	7,30	7,2	7,0	6,7	6,0	5,1	5,1	5,0	4,7	4,2
8,0	9,80	9,6	9,3	9,0	8,0	6,9	6,8	6,6	6,4	5,7
12,0	14,80	14,5	14,0	13,3	12,0	10,5	10,3	9,9	9,4	8,5

Таблица 11 — Значения площади поперечного сечения испытательных медных проводников в соответствии с номинальными токами до 400 А включительно (см. 10.10.2.3.2)

Диапазон номинальных токов <sup>а</sup> , А	Площадь поперечного сечения проводников <sup>б, с</sup>	
	мм <sup>2</sup>	AWG/MCM
От 0 до 8 включ.	1,0	18
От 8 до 12 включ.	1,5	16
От 12 до 15 включ.	2,5	14
От 15 до 20 включ.	2,5	12
От 20 до 25 включ.	4,0	10
От 25 до 32 включ.	6,0	10
От 32 до 50 включ.	10,0	8
От 50 до 65 включ.	16,0	6
От 65 до 85 включ.	25,0	4
От 85 до 100 включ.	35,0	3
От 100 до 115 включ.	35,0	2
От 115 до 130 включ.	50,0	1
От 130 до 150 включ.	50,0	0
От 150 до 175 включ.	70,0	00
От 175 до 200 включ.	95,0	000
От 200 до 225 включ.	95,0	0000
От 225 до 250 включ.	120,0	250
От 250 до 275 включ.	150,0	300
От 275 до 300 включ.	185,0	350
От 300 до 350 включ.	185,0	400
От 350 до 400 включ.	240,0	500

Окончание таблицы 11

<sup>a</sup> Значение номинального тока может быть больше первого и меньше или равно второму значению, которые приведены в первой графе таблицы.

<sup>b</sup> Для удобства испытания и с согласия изготовителя допускается использовать испытательные проводники меньшего поперечного сечения, чем указано для соответствующего номинального тока.

<sup>c</sup> Может быть использован любой из двух проводников, указанных для соответствующего диапазона номинального тока.

Т а б л и ц а 12 — Значения площади поперечного сечения испытательных медных проводников в соответствии с номинальными токами от 400 до 7000 А (см. 10.10.2.3.2)

Диапазон номинальных токов <sup>a</sup> , А	Испытательные проводники <sup>c</sup>			
	Кабель <sup>c</sup>		Медные шины <sup>b</sup>	
	Количество	Площадь поперечного сечения, мм <sup>2</sup>	Количество	Сечение (W × D), мм
От 400 до 500 включ.	2	150	2	30×5
От 500 до 630 включ.	2	185	2	40×5
От 630 до 800 включ.	2	240	2	50×5
От 800 до 1000 включ.	3	185	2	60×5
От 1000 до 1250 включ.	3	240	2	80×5
От 1250 до 1600 включ.	4 или 3	240 300	2	100×5
От 1600 до 2000 включ.			3	100×5
От 2000 до 2500 включ.			4	100×5
От 2500 до 3150 включ.			3	100×10
От 3150 до 4000 включ.			4	100×10
От 4000 до 5000 включ.			5	100×10
От 5000 до 6000 включ.			6	100×10
От 6000 до 7000 включ.			7	100×10

<sup>a</sup> Значение номинального тока может быть больше первого и меньше или равно второму значению, которые приведены в первой графе таблицы.

<sup>b</sup> Предполагается, что шины расположены вертикально (на ребро W). Горизонтальное расположение шин применяются только, если это определено изготовителем. Шины могут быть окрашены.

<sup>c</sup> Для номинальных токов выше 1600 А и в случае присоединения контактных зажимов к кабельной системе параллельно соединенные кабели с полным сечением, не превышающим значения сечения медных шин, приведенные в этой таблице, можно использовать в качестве испытательных проводников.

Т а б л и ц а 13 — Проверка на устойчивость к короткому замыканию сравнением с контрольной конструкцией по контрольному перечню (см. 10.5.3.3, 10.11.3 и 10.11.4)

Оцениваемое требование	«Да»	«Нет»
1 Меньше или равны выдерживаемые токи короткого замыкания каждой цепи проверяемого НКУ по сравнению с контрольной конструкцией		
2 Больше или равны поперечные сечения шин и проводников каждой цепи проверяемого НКУ по сравнению с контрольной конструкцией		

## Окончание таблицы 13

Оцениваемое требование	«Да»	«Нет»
3 Больше или равны межосевые расстояния между шинами и проводниками каждой цепи проверяемого НКУ по сравнению с контрольной конструкцией		
4 Одного и того же типа, формы и материала несущие части шин и средства крепления проводников каждой цепи проверяемого НКУ и одинаковые или меньшие межосевые расстояния по всей длине шины и проводника по сравнению с контрольной конструкцией. Одинакова ли конструкция и механическая прочность монтажных опор для шин и средств крепления проводников		
5 Одинаковые ли материалы и свойства материалов проводников каждой цепи проверяемого НКУ по сравнению с контрольной конструкцией		
6 Эквивалентны ли УЗКЗ каждой цепи проверяемого НКУ, т. е. одного и того же изготовителя и серии <sup>а</sup> , а также удовлетворяет ли УЗКЗ каждой цепи проверяемого НКУ следующим требованиям: - отключающая способность не менее значения короткого замыкания НКУ при номинальном рабочем напряжении НКУ; - в случае токоограничивающего защитного устройства: меньше или равны пиковый ток обрыва и пропускаемая энергия при значении короткого замыкания и номинальном рабочем напряжении НКУ по сравнению с контрольной конструкцией; - в случае устройства без ограничения тока: выше или равны значения номинального кратковременно допустимого тока $I_{cw}$ по сравнению с контрольной конструкцией; - выполнимы ли требования по координации с вышестоящими и нижестоящими устройствами (см. 9.3.4) в случае необходимости; - одинакового ли расположения по сравнению с контрольной конструкцией		
7 Меньше или равна длина незащищенных токоведущих проводников по 8.6.4 каждой незащищенной цепи проверяемого НКУ по сравнению с контрольной конструкцией		
8 Если проверяемое НКУ имеет оболочку, содержала ли оболочку контрольная конструкция при испытании		
9 Соответствует ли оболочка проверяемого НКУ по конструкции, типу и размерам оболочке контрольной конструкции		
10 Соответствуют ли отсеки каждой цепи проверяемого НКУ по механической конструкции и размерам отсекам контрольной конструкции		
<p><sup>а</sup> УЗКЗ одного и того же изготовителя, но разных серий можно считать эквивалентными, если изготовитель устройств устанавливает в проверяемой серии те же самые или лучшие характеристики работоспособности, т. е. по предельным характеристикам (<math>I^2t</math>, <math>I_{it}</math>) и критическим зазорам.</p> <p>П р и м е ч а н и е — В случае положительного результата (т. е. «да») по всем требованиям, дополнительной проверки не требуется. В случае отрицательного результата (т. е. «нет») хотя бы по одному из требований требуется дополнительная проверка.</p>		

Таблица 14 — Соотношение между ожидаемым током повреждения и диаметром медной проволоки

Диаметр медной проволоки, мм	Ожидаемый ток повреждения в цепи плавкого элемента, А
0,1	50
0,2	150
0,3	300
0,4	500
0,5	800
0,8	1500

Таблица 15 — Климатические условия

Параметр окружающей среды	Единица измерения	Установки внутреннего размещения		Установки наружного размещения	
		Нижний предел	Верхний предел	Нижний предел	Верхний предел
1 Температура окружающего воздуха	°C	-5 <sup>a</sup>	40 <sup>a</sup> (среднее значение за период 24 ч не превышает 35 °C)	-25	40 <sup>b</sup> (среднее значение за период 24 ч не превышает 35 °C)
2 Относительная влажность	%	5 <sup>b, c</sup>	95 <sup>b, c</sup>	15 <sup>b</sup>	100 <sup>b</sup>
3 Максимально допустимое значение изменения температуры (среднее за период 5 мин)	°C/мин	0,5			
4 Высота <sup>f</sup>	—	Не указан	2000 (соответствует давлению воздуха со стороны установки не менее 80 кПа) <sup>d, e</sup>	Не указан	2000 (соответствует давлению воздуха со стороны установки не менее 80 кПа) <sup>d, e</sup>
5 Конденсация	—	«Да» — умеренная конденсация периодически возможна вследствие температурных колебаний		Да	
6 Атмосферные осадки, вызванные ветром (дождь, снег, град и т. д.), и (или) пыль	—	Нет		Да	
7 Вода недождевого происхождения	—	В соответствии с требованием потребителя: отсутствует/ вертикально капающая вода/вода, распыляемая под углом до 60° с каждой стороны вертикали/вода, разбрызгиваемая в любом направлении/вода, проецируемая в струях в любом направлении/ вода, проецируемая в мощных струях в любом направлении			
8 Ледообразование	—	Нет		Да	
<p><sup>a</sup> Соответствует классу AA4 по IEC 60364-5-51:2005.</p> <p><sup>b</sup> Соотношение между температурой воздуха и влажностью приведено в IEC 60721-3-3:2019 (рисунок А.1).</p> <p><sup>c</sup> Соответствует классу АВ4 по IEC 60364-5-51:2005.</p> <p><sup>d</sup> См. IEC 60664-1:2007 (таблица А.2). Для оборудования, применяемого в условиях повышенных значений высоты над уровнем моря, учитывают снижение диэлектрической прочности, отключающей способности устройств и охлаждающего воздействия воздуха.</p> <p><sup>e</sup> Соответствует классу АС1 по IEC 60364-5-51:2005.</p> <p><sup>f</sup> Большинство устройств допустимо применять на высотах до 2000 м. Для части электронного оборудования, применяемого на высотах свыше 1000 м, рекомендуется учитывать снижение охлаждающего воздействия воздуха.</p>					

**Приложение А  
(обязательное)**

**Наименьшие и наибольшие поперечные сечения медных проводников,  
применяемых для присоединения к контактным зажимам  
для внешних проводников (см. 8.8)**

Наименьшие и наибольшие поперечные сечения медных проводников, применяемых для присоединения одного медного кабеля к одному контактному зажиму для внешних проводников, приведены в таблице А.1.

Таблица А.1 — Значения площади поперечных сечений медных проводников, применяемых для присоединения к контактным зажимам для внешних проводников

Номинальный ток, А	Жесткие (одножильные или многожильные) проводники		Гибкие проводники	
	Поперечные сечения, мм <sup>2</sup>		Поперечные сечения, мм <sup>2</sup>	
	наименьшее	наибольшее	наименьшее	наибольшее
6	0,75	1,50	0,50	1,50
8	1,00	2,50	0,75	2,50
10	1,00	2,50	0,75	2,50
13	1,00	2,50	0,75	2,50
16	1,50	4,00	1,00	4,00
20	1,50	6,00	1,00	4,00
25	2,50	6,00	1,50	4,00
32	2,50	10	1,50	6,00
40	4,00	16	2,50	10
63	6,00	25	6,00	16
80	10	35	10	25
100	16	50	16	35
125	25	70	25	50
160	35	95	35	70
200	50	120	50	95
250	70	150	70	120
315	95	240	95	185

Если внешние проводники подсоединяют непосредственно к встроенной аппаратуре, то их поперечные сечения определяют по указанным в соответствующих технических условиях.

Использование проводников, не соответствующих указанным в таблице А.1, требует согласования между изготовителем НКУ и потребителем.

**Приложение В**  
**(обязательное)**

**Метод расчета площади поперечного сечения защитных проводников  
с учетом термических нагрузок, создаваемых кратковременными токами**

Расчет поперечного сечения защитных проводников, выдерживающих термические нагрузки, создаваемые токами длительностью от 0,2 до 5 с, выполняют по формуле

$$S_p = \frac{\sqrt{I^2 t}}{k},$$

где  $S_p$  — площадь поперечного сечения защитного проводника, мм<sup>2</sup>;

$I$  — действующее значение переменного тока или среднее значение постоянного тока короткого замыкания, который может протекать через защитное устройство при малых значениях полного сопротивления, А;

$t$  — время срабатывания разъединяющего(их) устройства (устройств), с;

$k$  — коэффициент, зависящий от материала защитного проводника, изоляции и начальной и конечной температур, значения которых приведены в таблице В.1.

**Примечание** — Максимальным расчетным значением адиабатического температурного режима принято считать продолжительность времени 5 с.

Следует учитывать влияние ограничения тока полным сопротивлением цепи и ограничивающую способность (интеграл Джоуля) защитных устройств.

**Таблица В.1** — Значения  $k$  для изолированных защитных проводников, не входящих в кабель, или неизолированных защитных проводников, находящихся в контакте с оболочкой кабеля

Параметр	Материал изоляции защитных проводников или оболочек кабеля		
	Термопластик (ПВХ)	Облученный (сшитый) полиэтилен, этилен-пропиленовый каучук, неизолированные проводники	Бутил-каучук
Максимальная температура проводника в условиях тока короткого замыкания, °С <sup>а</sup>	160	250	220
Коэффициент $k$ для проводников:			
- медного	143	176	166
- алюминиевого	95	116	110
- стального	52	64	60
<sup>а</sup> Начальную температуру проводника принимают равной 30 °С.			

Более подробная информация приведена в IEC 60364-5-54:2011, IEC 60724:2000 и IEC 60724:2000/AMD1:2008.

**Примечание** — Сведения о температурных пределах для остальных типов кабеля приведены в EN 50565-2.

**Приложение С**  
**(рекомендуемое)**

**Информация для потребителей**

Настоящее приложение предназначено для использования в качестве образца для определения вопросов, необходимых для изготовителя НКУ, предлагаемых потребителем (см. таблицу С.1).

Настоящее приложение предназначено для применения и развития в соответствующих стандартах на НКУ.

Т а б л и ц а С.1 — Образец информации потребителя

Характеристики	Структурный элемент стандарта (подраздел, пункт, подпункт, приложение)	Конфигурация по умолчанию <sup>а</sup>	Варианты, указанные в настоящем стандарте <sup>б</sup>	Требование потребителя <sup>с</sup>
<b>Электрическая система</b>				
Тип системы заземления	5.6, 8.4.3.1, 8.4.3.2.3, 8.6.2, 10.5, 11.4	Стандарт изготовителя по выбору для гармонизации локальных требований	TT/TN-C/TN-C-S/IT/TN-S	
Номинальное напряжение $U_n$ , В	3.8.9.1, 5.2.1, 8.5.3	Локальное по условиям установки	Макс. 1000 В переменного тока, 1500 В постоянного тока	
Переходные перенапряжения	5.2.4, 8.5.3, 9.1, приложение G	Определяет электрическая система	Категория перенапряжения I / II / III / IV	
Временные перенапряжения	9.1	Номинальное сетевое напряжение + 1200 В	Отсутствуют	
Номинальная частота $f_n$ , Гц	3.8.12, 5.5, 8.5.3, 10.10.3.1, 10.11.5.4	По локальным условиям установки	Постоянный ток / 50 Гц / 60 Гц	
Требования к дополнительному испытанию по месту установки: схемы соединений, работоспособность при эксплуатации и функционирование	11.10	Стандарт изготовителя согласно назначению	Отсутствуют	
<b>Устойчивость к токам короткого замыкания</b>				
Ожидаемый ток короткого замыкания на зажимах питания $I_{cp}$ , кА	3.8.7	Определяет электрическая система	Отсутствуют	
Ожидаемый ток короткого замыкания в нейтрали	10.11.5.3.5	Не более 60 % фазных значений	Отсутствуют	
Ожидаемый ток короткого замыкания в цепи защиты	10.11.5.6	Не более 60 % фазных значений	Отсутствуют	
Требование к УЗКЗ в функциональном блоке ввода	9.3.2	По локальным условиям установки	Да/нет	
Координация УЗКЗ, в том числе деталей внешних УЗКЗ	9.3.4	По локальным условиям установки	Отсутствуют	

Продолжение таблицы С.1

Характеристики	Структурный элемент стандарта (подраздел, пункт, подпункт, приложение)	Конфигурация по умолчанию <sup>а</sup>	Варианты, указанные в настоящем стандарте <sup>б</sup>	Требование потребителя <sup>с</sup>
Сведения о нагрузках, влияющих на токи короткого замыкания	9.3.2	Нагрузки, влияющие на токи короткого замыкания сверх номинально токов НКУ, запрещены	Отсутствуют	
<b>Защита от поражения электрическим током согласно IEC 60364-4-41:2005 и IEC 60364-4-41:2005/AMD1:2017</b>				
Вид защиты от поражения электрическим током — Основная защита (предварительная защита при прямом контакте)	8.4.2	Основная защита	По местным правилам электроустановки	
Вид защиты от поражения электрическим током — Защита от повреждения (предварительная защита при непрямом контакте)	8.4.3	По локальным условиям установки	Автоматическое отключение питания, либо электрическое разделение, либо двойная или усиленная изоляция	
<b>Окружающая среда установки</b>				
Тип размещения	3.5, 8.1.4, 8.2	Стандарт изготовителя согласно назначению	Внутреннее или наружное	
Защита от попадания твердых инородных предметов и проникновения воды	8.2.2, 8.2.3	Внутреннее (в оболочке): IP2X. Наружное: не менее IP23	После снятия выдвижных отделяемых частей: как для подключенного положения/сниженная защита по стандарту изготовителя	
Внешний механический удар (код IK)	8.2.1, 10.2.6	Отсутствуют	Отсутствуют	
Устойчивость к УФ-излучению (только для НКУ наружной установки, если не установлено иное)	10.2.4	Внутреннее: не применяется. Наружное: умеренный климат	Отсутствуют	
Коррозионная стойкость	10.2.2	Нормальное внутреннее/наружное размещение	Отсутствуют	
Температура окружающего воздуха — нижний предел	7.1.1	Внутри: –5 °С, снаружи: –25 °С	Отсутствуют	
Температура окружающего воздуха — верхний предел	7.1.1	40 °С	Отсутствуют	
Температура окружающего воздуха — максимальная среднесуточная	7.1.1, 9.2	35 °С	Отсутствуют	

Продолжение таблицы С.1

Характеристики	Структурный элемент стандарта (подраздел, пункт, подпункт, приложение)	Конфигурация по умолчанию <sup>а</sup>	Варианты, указанные в настоящем стандарте <sup>б</sup>	Требование потребителя <sup>с</sup>
Максимальная относительная влажность	7.1.1	Внутри: 95 % в условиях от –5 °С до 30 °С, 70 % при 35 °С, 57 % при 40 °С; снаружи: 100 % в условиях от –25 °С до 27 °С, 60 % при 35 °С, 46 % при 40 °С	Отсутствуют	
Степень загрязнения макросреды (окружающей среды установки)	7.1.2	Производственная: 3	1, 2, 3, 4	
Высота над уровнем моря	7.1.1	Не более 2000 м	Отсутствуют	
Окружающая среда по ЭМС (А или В)	9.4, 10.12, приложение J	A/B	A/B	
Особые условия эксплуатации (например, вибрация, повышенная конденсация, сильное загрязнение, коррозионная среда, сильные электромагнитные поля, плесень, мелкие животные, взрывоопасность, сильная вибрация и удары, землетрясения)	7.2, 8.5.4, 9.3.3, таблица 7	Особые условия эксплуатации отсутствуют	Отсутствуют	
Способ установки				
Тип	3.3, 5.6	Стандарт изготовителя	Разные, например, напольной/настенной установки	
Стационарный/мобильный	3.5	Стационарный	Стационарный/мобильный	
Максимальные габаритные размеры и масса	5.6, 6.2.1	Стандарт изготовителя согласно назначению	Отсутствуют	
Тип внешних проводников	8.8	Стандарт изготовителя	Кабель/система шинопровода	
Направление внешних проводников	8.8	Стандарт изготовителя	Отсутствуют	
Материал внешних проводников	8.8	Медь	Медь/алюминий	
Внешние линейные проводники; их поперечные сечения и оконечности	8.8	По стандарту	Отсутствуют	

Продолжение таблицы С.1

Характеристики	Структурный элемент стандарта (подраздел, пункт, подпункт, приложение)	Конфигурация по умолчанию <sup>а</sup>	Варианты, указанные в настоящем стандарте <sup>б</sup>	Требование потребителя <sup>с</sup>
Поперечные сечения и оконечности внешнего защитного, нулевого, среднего проводников PEL, PEM, PEN	8.8	По стандарту	Отсутствуют	
Требования к обозначению специальных контактных зажимов	8.8	Стандарт изготовителя	Отсутствуют	
Хранение и транспортирование				
Максимальные размеры и вес транспортировочных единиц	6.2.2, 10.2.5	Стандарт изготовителя	Отсутствуют	
Способы транспортирования (например, грузоподъемник, кран)	6.2.2, 8.1.6	Стандарт изготовителя	Отсутствуют	
Условия окружающей среды	7.3	По условиям эксплуатации	Отсутствуют	
Упаковка	6.2.2	Стандарт изготовителя	Отсутствуют	
Расположение органов управления				
Доступ к устройствам ручного управления	8.4		Квалифицированный персонал/ неквалифицированный персонал	
Размещение устройств ручного управления	8.5.5	Легкодоступны	Отсутствуют	
Изоляция элементов нагрузки монтажного оборудования	8.4.2, 8.4.3.3, 8.4.6.2	Стандарт изготовителя	Отдельные группы/ все	
Техническое обслуживание и расширение функциональных возможностей				
Требования к доступу при эксплуатации неквалифицированного персонала; требования к эксплуатации устройств или замене комплектующих элементов при эксплуатации НКУ под напряжением	8.4.6.1	Основная защита	Отсутствуют	
Требования к доступу для осмотра и аналогичных операций	8.4.6.2.2	Требования к доступу отсутствуют	Отсутствуют	
Требования к доступу для технического обслуживания квалифицированным персоналом	8.4.6.2.3	Требования к доступу отсутствуют	Отсутствуют	

Окончание таблицы С.1

Характеристики	Структурный элемент стандарта (подраздел, пункт, подпункт, приложение)	Конфигурация по умолчанию <sup>а</sup>	Варианты, указанные в настоящем стандарте <sup>б</sup>	Требование потребителя <sup>с</sup>
Требования к доступу для расширения функциональных возможностей НКУ квалифицированным персоналом	8.4.6.2.4	Требования к доступу отсутствуют	Отсутствуют	
Способ присоединения функциональных блоков	8.5.1, 8.5.2	Стандарт изготовителя	Отсутствуют	
Защита от прямого контакта с опасными токоведущими внутренними частями во время технического обслуживания или ремонта (например, функциональных блоков, сборных шин, распределительных шин)	8.4	Требования к защите во время технического обслуживания или ремонта отсутствуют	Отсутствуют	
Токопроводящая способность				
Максимальный полный ток нагрузки, поставляемый НКУ (по которому определяют номинальный ток НКУ $I_{nA}$ , А)	3.8.10.1, 5.3, 8.4.3.2.3, 8.5.3, 8.8, 10.10.2, 10.10.3, 10.11.5, приложение Е	Стандарт изготовителя согласно назначению	Отсутствуют	
Расчетный ток $I_B$ и характер нагрузки каждой цепи; в качестве альтернативы номинальный ток $I_n$ устройств и характер нагрузки (в таких случаях могут быть использованы допустимые коэффициенты нагрузки исходя из соответствующей части серии стандартов IEC 61439)	3.8.10.8	Отсутствуют	Отсутствуют	
Соотношение поперечных сечений нулевого проводника и линейных проводников: для линейных проводников до 16 мм <sup>2</sup> включ.	8.6.1	100 %	Отсутствуют	
Соотношение поперечных сечений нулевого проводника и линейных проводников: для линейных проводников свыше 16 мм <sup>2</sup>	8.6.1	50 % (не менее 16 мм <sup>2</sup> )	Отсутствуют	
<sup>а</sup> В отдельных случаях информация, предоставленная изготовителем НКУ, может служить соглашением. <sup>б</sup> Значение «Отсутствуют» в данной графе означает отсутствие в настоящем стандарте каких-либо вариантов, отличных от условий или значения величины по умолчанию. <sup>с</sup> Для исключительно сложных условий потребитель может установить более жесткие требования, чем те, что указаны в настоящем стандарте.				

**Приложение D**  
**(рекомендуемое)**

**Проверка конструкции**

В таблице D.1 приведен перечень испытаний в целях проверки конструкции, выполняемых для проверки различных характеристик.

Т а б л и ц а D.1 — Перечень выполняемых проверок конструкции

№	Проверяемая характеристика	Структурный элемент стандарта (подраздел, пункт, подпункт)	Доступные варианты проверки		
			испытанием <sup>a</sup>	сравнением с контрольной конструкцией	оценкой
1	Прочность материалов и частей:	10.2			
	1) коррозионная стойкость	10.2.2	Да	Да	Нет
	2) свойства изоляционных материалов:	10.2.3			
	- теплостойкость	10.2.3.1	Да	Да	Нет
	- устойчивость к аномальному нагреву и огню вследствие внутренних электроэффектов	10.2.3.2	Да	Да	Да
	3) устойчивость к УФ-излучению	10.2.4	Да	Да	Да
	4) способность к подъему	10.2.5	Да	Да	Нет
	5) механический удар (код IK)	10.2.6	Да	Да	Нет
	6) маркировка	10.2.7	Да	Да	Нет
	7) работоспособность механических частей	10.2.8	Да	Да	Нет
2	Степень защиты оболочек (код IP)	10.3	Да	Нет	Да
3	Воздушные зазоры	10.4	Да	Нет	Нет
4	Расстояния утечки	10.4	Да	Нет	Нет
5	Защита от поражения электрическим током и непрерывность защитных цепей:	10.5			
	- эффективная непрерывность между открытыми проводящими частями НКУ класса I и защитной цепью	10.5.2	Да	Нет	Нет
	- устойчивость к короткому замыканию защитной цепи	10.5.3	Да	Да	Нет
6	Установка коммутационных устройств и комплектующих элементов	10.6	Нет	Нет	Да
7	Внутренние электрические цепи и соединения	10.7	Нет	Нет	Да
8	Контактные зажимы для внешних проводников	10.8	Нет	Нет	Да
9	Электроизоляционные свойства:	10.9			
	- выдерживаемое напряжение промышленной частоты	10.9.2	Да	Нет	Нет
	- импульсное выдерживаемое напряжение	10.9.3	Да	Нет	Да
	- оболочки, изготовленные из изоляционного материала	10.9.4	Да	Нет	Нет

Окончание таблицы D.1

№	Проверяемая характеристика	Структурный элемент стандарта (подраздел, пункт, подпункт)	Доступные варианты проверки		
			испытанием <sup>а</sup>	сравнением с контрольной конструкцией	оценкой
	- внешние рабочие рукоятки из изоляционного материала	10.9.5	Да	Нет	Нет
	- проводники с покрытиями из изоляционного материала, обеспечивающие защиту от поражения электрическим током	10.9.6	Да	Нет	Нет
10	Пределы превышения температуры	10.10	Да	Да	Да
11	Устойчивость к короткому замыканию	10.11	Да	Да	Нет
12	Электромагнитная совместимость (ЭМС)	10.12	Да	Нет	Да
<sup>а</sup> Допускается выполнять проверку на типовом образце при наличии указаний в подразделе (пункте) о проведении соответствующих испытаний.					

**Приложение Е  
(рекомендуемое)****Номинальный коэффициент одновременности****Е.1 Общие положения**

Изготовитель вправе по своему усмотрению установить значение НКО для всех выходных цепей НКУ, а также групп или отдельных выходных цепей внутри НКУ. В настоящем приложении приведены руководящие указания по существу данного вопроса.

Каждая отдельная выходная цепь внутри НКУ способна проводить свой номинальный ток  $I_{nc}$  в длительном режиме согласно 5.3.2, однако на проводящую способность любой цепи могут влиять смежные цепи. Результатом теплового обмена является получение либо отдача тепла расположенными рядом цепями. Температура охлаждающего воздуха, необходимого для цепи, в результате влияния смежных цепей может значительно превышать температуру окружающей среды.

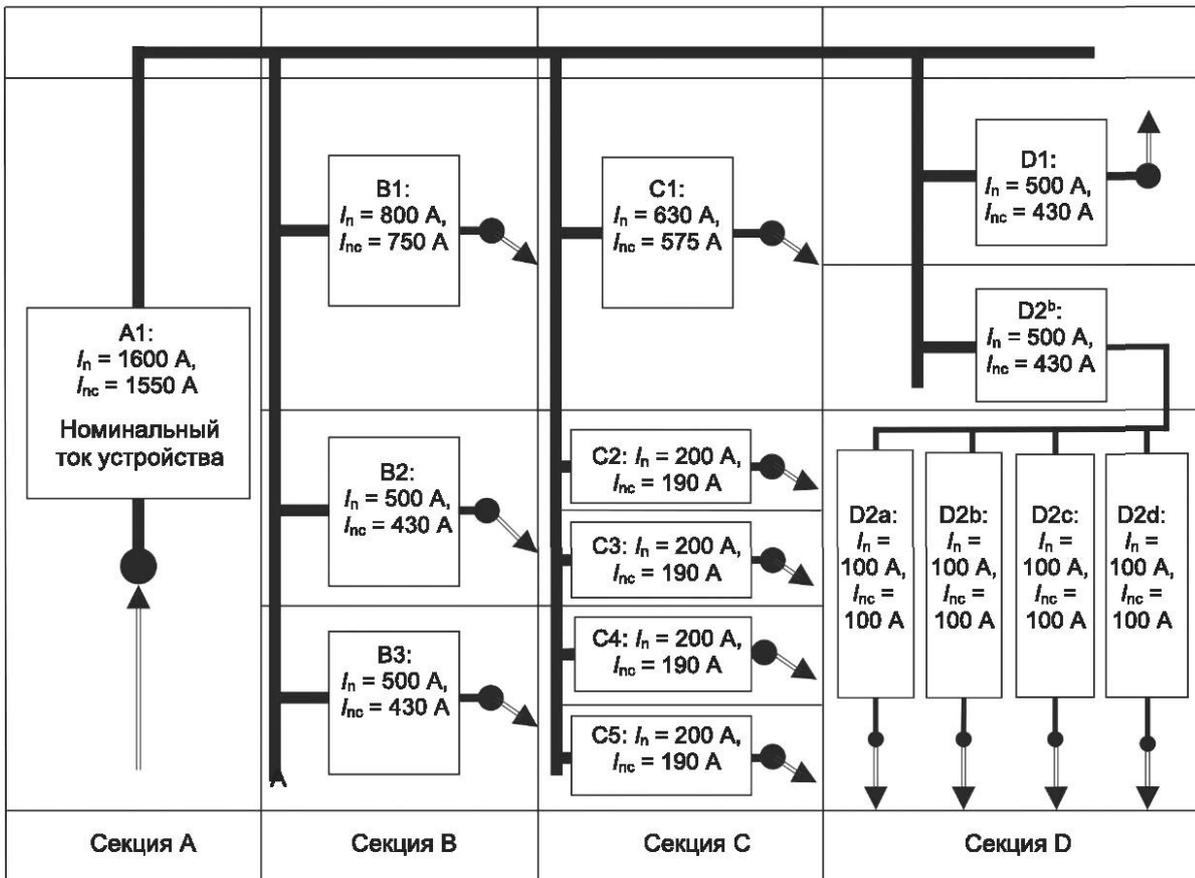
На практике не все выходные цепи внутри НКУ нормально проводят номинальные токи  $I_{nc}$  длительно и одновременно. В условиях стандартного применения нагрузки значительно отличаются по типу и характеру. Отдельные цепи рассчитаны на пусковые токи и периодические или кратковременные нагрузки. Часть цепей может иметь тяжелые нагрузки, остальные — легкие или коммутируемые нагрузки.

Поэтому иметь НКУ, в которых все выходные цепи функционировали бы при номинальном токе  $I_{nc}$  постоянно, не имеет смысла, поскольку неэффективно с точки зрения использования материалов и ресурсов. В настоящем стандарте установлены практические требования к НКУ через оценку НКО согласно 3.8.11.

Установлением НКО изготовитель НКУ определяет «средние» условия нагрузки, на которую рассчитано НКУ. НКО определяет приходящуюся на единицу номинального тока  $I_{nc}$  величину одновременной и длительной нагрузки всех выходных цепей НКУ. В НКУ, где общий номинальный ток выходных цепей, функционирующих с применением НКО, превышает мощность входной цепи, НКО применяют только для любой комбинации выходных цепей, распределяющих или подводящих ток.

**Е.2 Номинальный коэффициент одновременности выходных цепей внутри НКУ****Е.2.1 Общие положения**

Номинальный коэффициент одновременности НКУ определен в 5.4. Для типового НКУ, приведенного на рисунке Е.1, примеры множества расположений нагрузок для НКО 0,8 приведены в таблице Е.1 и на рисунках Е.2, Е.3.



В каждом функциональном блоке (A1, B1 и т. д.) приведен номинальный ток цепи  $I_{nc}$ .<sup>a</sup>

<sup>a</sup> Номинальный ток цепи НКУ не может превышать номинальный ток устройства.

<sup>b</sup> В случае если номинальный ток D2 менее суммарного значения номинальных токов цепей D2a — D2d, то, как правило, в соответствии с передовой инженерной практикой D2 предусмотрена соответствующая защита от сверхтоков.

Рисунок Е.1 — Пример типового НКУ

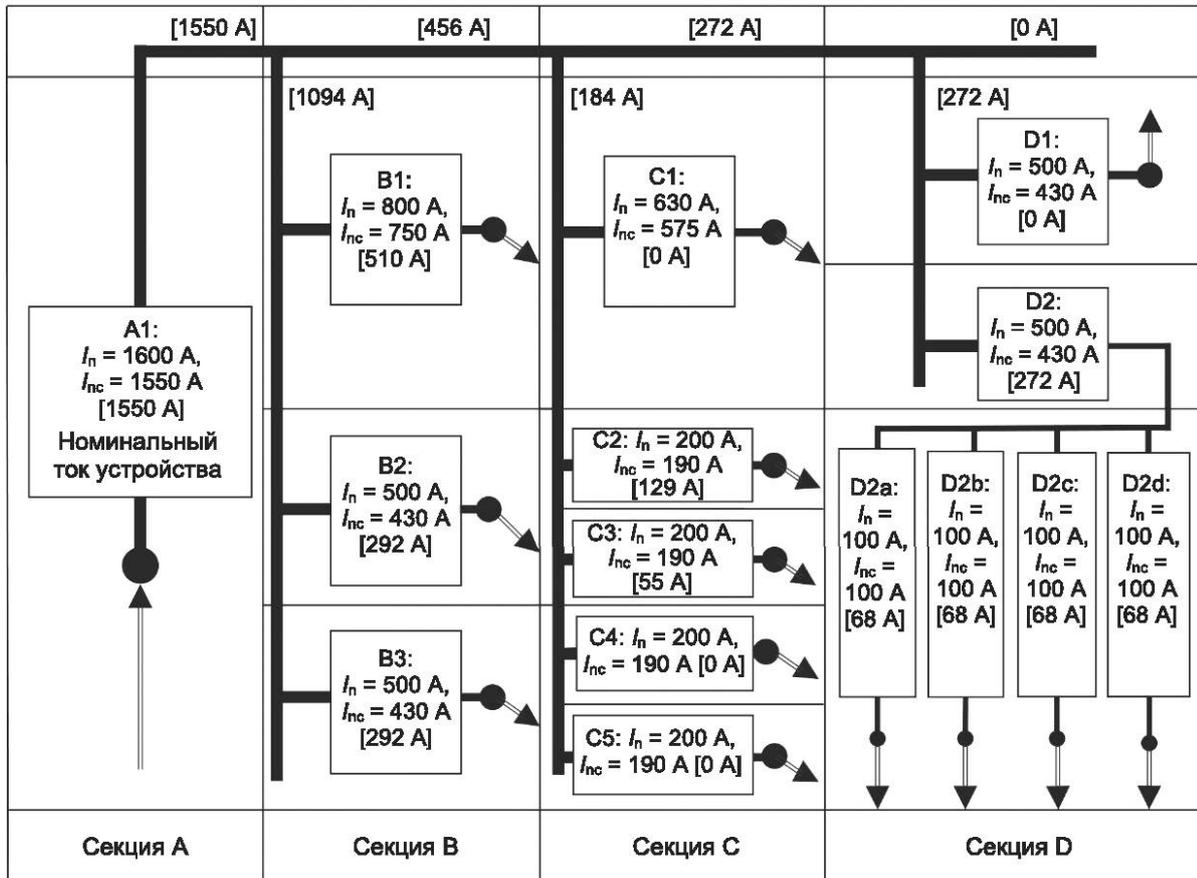
90 Таблица Е.1 — Примеры нагрузки для НКУ

Функциональный блок	В амперах														
	A1	B1	B2	B3	C1	C2	C3	C4	C5	D1	D2	D2a	D2b	D2c	D2d
Номинальный ток устройства $I_n$	1600	800	500	500	630	200	200	200	200	500	500	100	100	100	100
Функциональный блок — Номинальный ток $I_{nc}^b$ (см. рисунок Е.1)	1550	750	430	430	575	190	190	190	190	430	430	100	100	100	100
Пример 1, рисунок Е.2 — НКУ с НКО 0,68	1550	510	292	292	0	129	55 <sup>a</sup>	0	0	0	272 <sup>c</sup>	68	68	68	68
Пример 2, рисунок Е.3 — секция В с НКО 0,6, секция С с НКО 0,68	1550	450	258	258	391	129	64 <sup>a</sup>	0	0	0	0	0	0	0	0

<sup>a</sup> Сбалансированный ток нагрузки входной цепи относительно ее номинального тока.  
<sup>b</sup> Номинальный ток функционального блока (цепи) НКУ может быть меньше номинального тока устройства.  
<sup>c</sup> Максимальная нагрузка от распределительной панели с НКО 0,68.

## Е.2.2 Пример НКУ с НКО 0,68

На рисунке Е.2 приведен пример нагрузки НКУ с НКО 0,68.



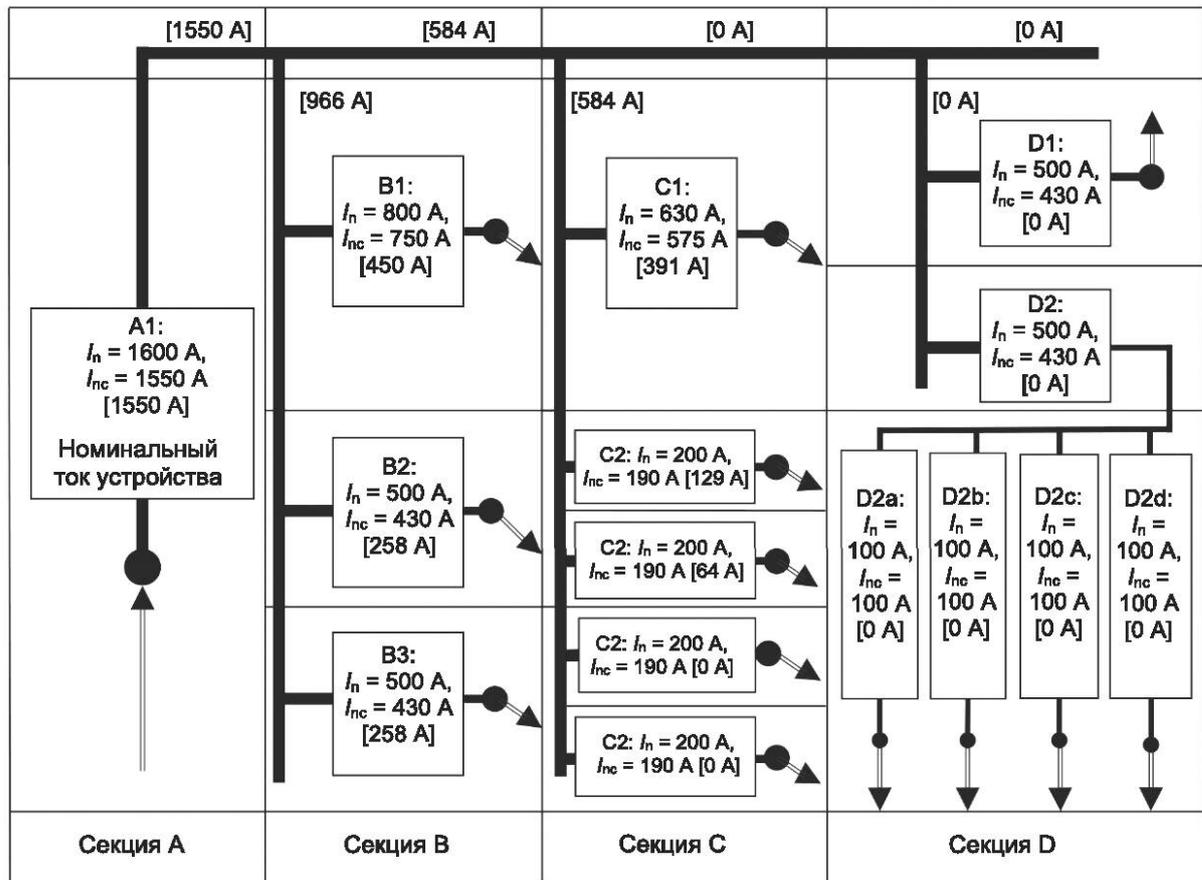
Фактическая нагрузка указана цифрами в квадратных скобках, например [292 A].

Нагрузка секции шины указана цифрами в квадратных скобках, например [1094 A].

Рисунок Е.2 — Пример 1. Таблица Е.1 — нагрузка функционального блока для НКУ с НКО 0,68

## Е.2.3 Пример НКУ с НКО, установленным для каждой секции

На рисунке Е.3 приведен пример нагрузки НКУ с НКО, равным 0,6 и 0,68 в разных секциях.



Фактическая нагрузка указана цифрами в квадратных скобках, например [450 A]. Нагрузка секции шины указана цифрами в квадратных скобках, например [584 A].

Рисунок Е.3 — Пример 2. Таблица Е.1— нагрузка функционального блока для НКУ с НКО, равным 0,6 в секции В и 0,68 в секции С

**Приложение F  
(обязательное)**

**Измерение воздушных зазоров и расстояний утечки<sup>1)</sup>**

**F.1 Основные принципы**

Ширина желобков  $X$ , указанная в примерах 1—11 [см. рисунок F.1, перечисления b) — l)], в общем случае применима для всех примеров в зависимости от степени загрязнения, значения которой приведены в таблице F.1.

Таблица F.1 — Минимальная ширина желобков

Степень загрязнения	Минимальная ширина $X$ желобков, мм
1	0,25
2	1,00
3	1,50
4	2,50

Если размер соответствующего воздушного зазора менее 3 мм, минимальную ширину желобка можно уменьшить до 1/3 этого зазора.

Методы измерения расстояний утечки и воздушных зазоров приведены в примерах 1—11. В них не делают различия между зазорами и желобками или типами изоляции.

Кроме того:

- предполагают, что каждый угол перекрывается изолирующей вставкой шириной  $X$  мм, находящейся в самом неблагоприятном положении (см. пример 3);
- если расстояние между верхними кромками желобка равно  $X$  мм или более, расстояние утечки измеряют по контуру желобка (см. пример 2);
- измерение расстояний утечки и размеров воздушных зазоров, измеренных между частями, подвижными относительно друг друга, проводят в том случае, если эти части занимают самое неблагоприятное положение.

**F.2 Использование ребер**

Ребра препятствуют загрязнению и увеличивают скорость высыхания изоляции, поэтому снижают вероятность появления токов утечки. Следовательно, расстояние утечки можно сократить до 0,8 требуемой величины, если минимальная высота ребра 2 мм [см. рисунок F.1, перечисление a)].

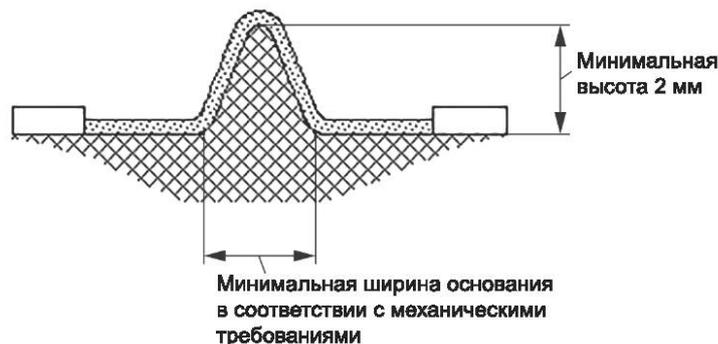
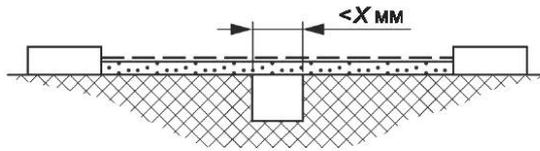


Рисунок F.1 а) — Измерение ребер: примеры

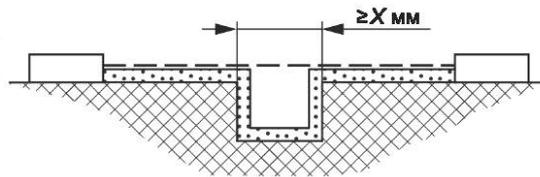
<sup>1)</sup> Настоящее приложение основано на положениях IEC TR 60664-2-1.



Условие: рассматриваемое расстояние утечки проходит через желобок с параллельными или сходящимися боковыми стенками любой глубины при ширине менее  $X$  мм.

Правило: расстояние утечки и размер воздушного зазора измеряют по прямой линии поверх желобка, как показано на схеме.

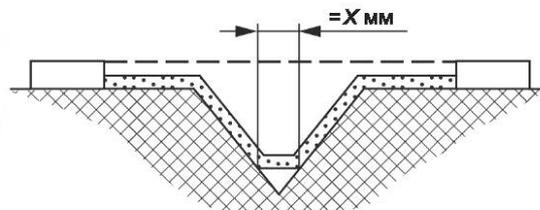
Рисунок F.1 b) — Пример 1



Условие: рассматриваемое расстояние утечки проходит через желобок с параллельными боковыми стенками любой глубины, шириной не менее  $X$  мм.

Правило: размер воздушного зазора определяют на расстоянии прямой видимости. Расстояние утечки проходит по контуру желобка.

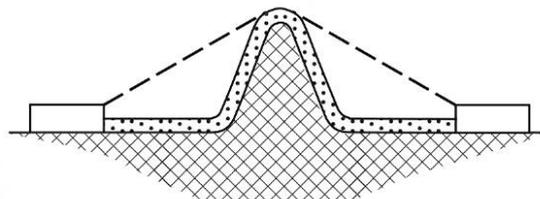
Рисунок F.1 c) — Пример 2



Условие: рассматриваемое расстояние утечки проходит через клиновидный желобок шириной более  $X$  мм.

Правило: размер воздушного зазора определяют на расстоянии прямой видимости. Расстояние утечки проходит по контуру желобка, но замыкает накоротко его дно по вставке шириной  $X$  мм.

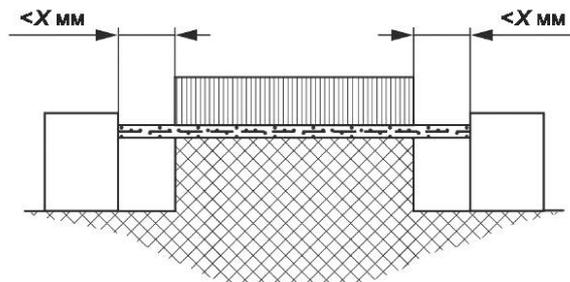
Рисунок F.1 d) — Пример 3



Условие: рассматриваемое расстояние утечки охватывает ребро.

Правило: размер воздушного зазора равен кратчайшему расстоянию над вершиной ребра. Расстояние утечки проходит по контуру ребра.

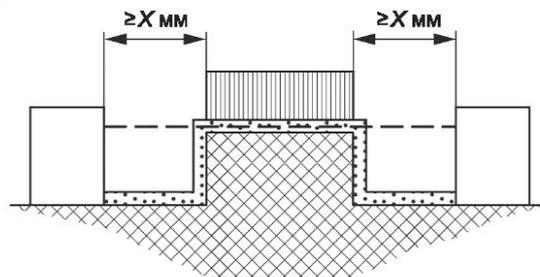
Рисунок F.1 e) — Пример 4



Условие: в рассматриваемое расстояние утечки входит нескрепленный стык с желобками шириной менее  $X$  мм по обе стороны от него.

Правило: размер воздушного зазора и расстояние утечки определяют на расстоянии прямой видимости.

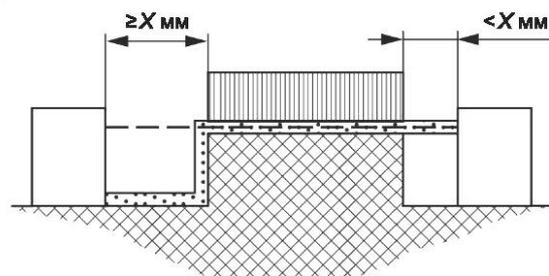
Рисунок F.1 f) — Пример 5



Условие: в рассматриваемое расстояние утечки входит нескрепленный стык с желобками шириной не менее  $X$  мм по обе стороны от него.

Правило: размер воздушного зазора определяют на расстоянии прямой видимости. Расстояние утечки проходит по контуру желобков.

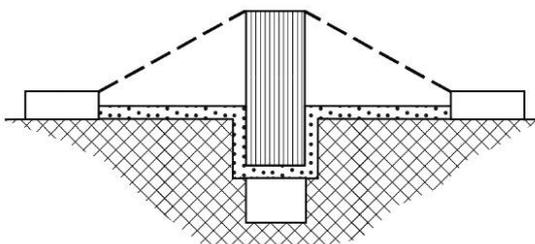
Рисунок F.1 g) — Пример 6



Условие: в рассматриваемое расстояние утечки входит нескрепленный стык с желобком шириной менее  $X$  мм с одной стороны или не менее  $X$  мм с другой стороны.

Правило: размер воздушного зазора и расстояние утечки соответствуют приведенным на схеме.

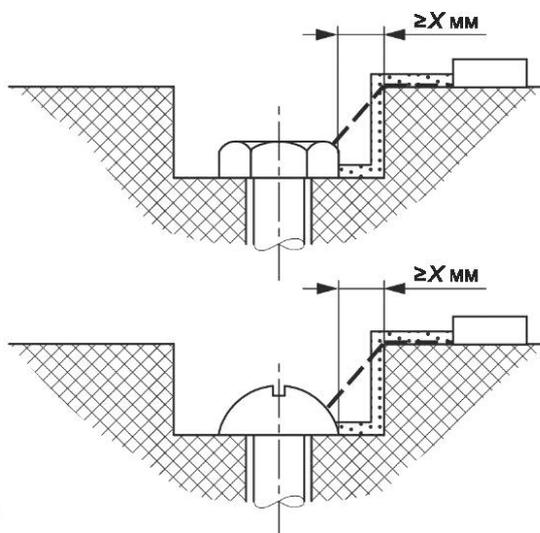
Рисунок F.1 h) — Пример 7



Условие: расстояние утечки поперек нескрепленного стыка меньше, чем поверх барьера.

Правило: размер воздушного зазора равен кратчайшему расстоянию в воздухе поверх барьера.

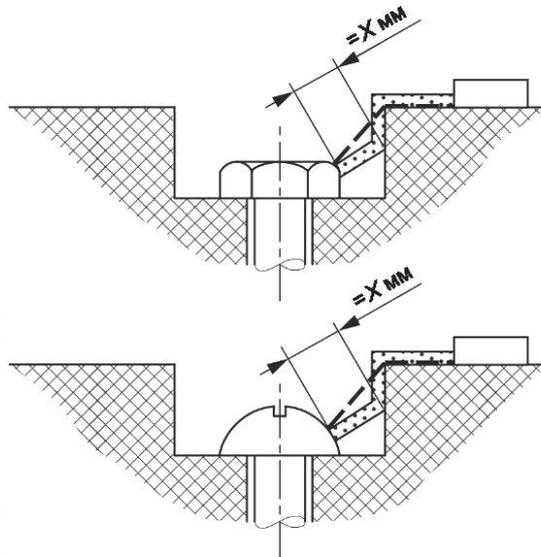
Рисунок F.1 i) — Пример 8



Условие: размер зазора между головкой винта и стенкой паза достаточно большой, чтобы принимать его во внимание.

Правило: размер воздушного зазора и расстояние утечки соответствуют приведенным на схеме.

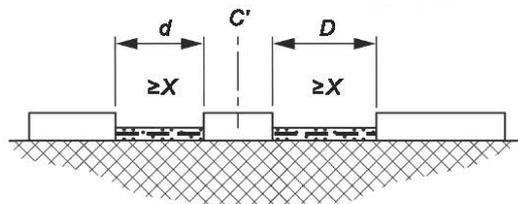
Рисунок F.1 j) — Пример 9



Условие: размер зазора между головкой винта и стенкой паза недостаточно большой, чтобы принимать его во внимание.

Правило: расстояние утечки измеряют от винта до стенки, если оно равно  $X$  мм.

Рисунок F.1 k) — Пример 10



Размер воздушного зазора равен  $d + D$ . Расстояние утечки также равно  $d + D$ .  $C'$  — свободно движущаяся часть.

Рисунок F.1 l) — Пример 11

Примечание — Условные обозначения для примеров 1—11:

— — — — — расстояние утечки;  — воздушные зазоры

Рисунок F.1 — Измерение воздушных зазоров и расстояний утечки

Приложение G  
(обязательное)

**Взаимозависимость номинального напряжения системы питания  
и номинального импульсного выдерживаемого напряжения оборудования<sup>1)</sup>**

В настоящем приложении приведена информация, необходимая для выбора оборудования, предназначенного для использования в электрической цепи (сети) или части этой цепи.

Примеры соответствия между номинальным напряжением системы питания и номинальным импульсным выдерживаемым напряжением оборудования приведены в таблице G.1.

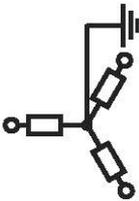
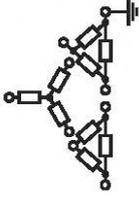
Значения номинального импульсного выдерживаемого напряжения, указанные в таблице G.1, определены по IEC 60664-1:2007 (пункт 4.3.3). Дополнительная информация по критериям выбора соответствующей категории перенапряжения, а также по защите от перенапряжений (при необходимости) приведена в IEC 60364-4-44:2007, IEC 60364-4-44:2007/AMD1:2015, IEC 60364-4-44:2007/AMD2:2018 (раздел 443).

Следует учитывать, что управление перенапряжениями относительно значений, указанных в таблице G.1, можно также осуществлять подбором условий в системе питания, например, подходящего полного сопротивления или напряжения питания кабеля.

---

<sup>1)</sup> Настоящее приложение основано на IEC 60947-1:2020 (приложение H).

Таблица G.1 — Соответствие между номинальным напряжением системы питания и номинальным импульсным выдерживаемым напряжением оборудования

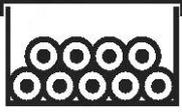
Максимальное номинальное рабочее напряжение относительно «земли» (действующее значение) переменного или постоянного тока, В	Номинальное напряжение системы питания (меньше или равно номинальному напряжению изоляции оборудования), В		Действующее значение переменного или постоянного тока		Предпочтительные значения выдерживаемого напряжения, кВ (1,2/50 мкс), на высоте 2000 м			
	Действующее значение переменного тока		Действующее значение переменного или постоянного тока					
	Схемы соединения нагрузки							
50					IV	III	II	I
100	—	—	12,5; 24; 25; 30; 42; 48	—	1,5	0,8	0,5	0,33
150	66/115	66	60	—	2,5	1,5	0,8	0,50
300	120/208 127/220	115, 120 127	110, 120	220—110, 240—120	4,0	2,5	1,5	0,80
600	220/380, 230/400 240/415, 260/440 277/480	220, 230 240, 260 277	220	440—220	6,0	4,0	2,5	1,50
1000	347/600, 380/660 400/690, 415/720 480/830	347, 380, 400 415, 440, 480 500, 577, 600	480	960—480	8,0	6,0	4,0	2,50
	—	660 690, 720 830, 1000	1000	—	12,0	8,0	6,0	4,00

**Приложение Н**  
**(рекомендуемое)**

**Рабочий ток и потери мощности в медных проводниках**

В таблицах Н.1 и Н.2 приведены ориентировочные значения для выбора рабочих токов и потерь мощности в одножильных медных проводниках для идеальных условий внутри НКУ. Способы расчета позволяют получить на основе приведенных значений расчетные значения для других условий.

Т а б л и ц а Н.1 — Рабочий ток и потери мощности в одножильных медных кабелях с допустимой рабочей температурой проводника 70 °С (при температуре окружающего воздуха внутри НКУ 55 °С)

Основные характеристики проводника				Расстояние между кабелями не менее одного диаметра кабеля 			
		Одножильные кабели в кабельном желобе с горизонтальной и вертикальной прокладкой по стене. Шесть кабелей (две трехфазных цепи) с длительной нагрузкой	Одножильные кабели со свободной прокладкой в воздухе или в перфорированном лотке. Шесть кабелей <sup>е</sup> (две трехфазных цепи) с длительной нагрузкой	Одножильные кабели с горизонтальной прокладкой в воздухе			
Поперечное сечение проводника, мм <sup>2</sup>	Сопротивление проводника при 20 °С $R_{20}^a$ , МОм/м	Максимальный рабочий ток $I_{max}^b$ , А	Потери мощности на проводник $P_v$ , Вт/м	Максимальный рабочий ток $I_{max}^c$ , А	Потери мощности на проводник $P_v$ , Вт/м	Максимальный рабочий ток $I_{max}^d$ , А	Потери мощности на проводник $P_v$ , Вт/м
0,50	36,0000	3,5	0,6	—	—	—	—
0,75	24,5000	5,0	0,7	—	—	—	—
1,00	18,1000	6,0	0,7	—	—	—	—
1,50	12,1000	7,5	0,8	9	1,3	15	3,2
2,50	7,4100	10,0	0,9	13	1,5	21	3,7
4,00	4,6100	14,0	1,0	18	1,7	28	4,2
6,00	3,0800	18,0	1,1	23	2,0	36	4,7
10,00	1,8300	24,0	1,3	32	2,3	50	5,4
16,00	1,1500	33,0	1,5	44	2,7	67	6,2
25,00	0,7270	43,0	1,6	59	3,0	89	6,9
35,00	0,5240	54,0	1,8	74	3,4	110	7,7
50,00	0,3870	65,0	2,0	90	3,7	134	8,3
70,00	0,2680	83,0	2,2	116	4,3	171	9,4
95,00	0,1930	101,0	2,4	142	4,7	208	10,0
120,00	0,1530	117,0	2,5	165	5,0	242	10,7
150,00	0,1240	—	—	191	5,4	278	11,5
185,00	0,099 1	—	—	220	5,7	318	12,0
240,00	0,075 4	—	—	260	6,1	375	12,7
300,00	0,060 1	—	—	301	6,6	432	13,5

## Окончание таблицы Н.1

- а Значения по IEC 60228:2004 (таблица 2, графа 8) (скрученные многожильные проводники).
- б Проводящая способность  $I_{30}$  для одной трехфазной цепи по IEC 60364-5-52:2009 (таблица В.52.4, графа 4) (рекомендованный способ установки: пункт В.1 таблицы В.52.1),  $k_2 = 0,8$  (таблица В.52.17, пункт 1, две цепи).
- в Проводящая способность  $I_{30}$  для одной трехфазной цепи по IEC 60364-5-52:2009 (таблица В.52.10, графа 5) (способ установки: таблица В.52.1, пункт F). Значения поперечных сечений менее  $25 \text{ мм}^2$  рассчитывают согласно IEC 60364-5-52:2009 (приложение D).  $k_2 = 0,88$  (исходя из экспериментального пункта 4 таблицы В.52.17, две цепи, что является более предпочтительным по сравнению с таблицей В.52.21).
- г Проводящая способность  $I_{30}$  для одной трехфазной цепи по IEC 60364-5-52:2009 (таблица В.52.10, графа 7) (способ установки: таблица В.52.1, графа 1, пункт G). Значения поперечных сечений менее  $25 \text{ мм}^2$  рассчитывают согласно IEC 60364-5-52:2009 (приложение D).  $k_2 = 1$ .
- е Значения коэффициентов установлены исходя из горизонтальной прокладки кабеля по причине ничтожного воздействия при вертикальной прокладке кабеля внутри НКУ.

$$I_{\max} = I_{30} \cdot k_1 \cdot k_2,$$

$$P_v = I_{\max}^2 \cdot R_{20} \cdot [1 + \alpha \cdot (T_c - 20 \text{ °C})],$$

где  $k_1$  — понижающий коэффициент для температуры воздуха внутри оболочки вокруг проводников [IEC 60364-5-52:2009 (таблица В.52.14)].

$k_1 = 0,61$  для проводников с рабочей температурой  $70 \text{ °C}$  и температурой окружающего воздуха  $55 \text{ °C}$ .

Значения  $k_1$  для других температур воздуха приведены в таблице Н.2;

$k_2$  — понижающий коэффициент для групп из более, чем одной цепи (дальнейшие пояснения приведены в таблице Н.1, сноски b, c и d);

$\alpha$  — температурный коэффициент сопротивления,  $\alpha = 0,004 \text{ K}^{-1}$ ;

$T_c$  — температура проводника;

$I_{30}$  — максимальный рабочий ток одножильного проводника для температуры воздуха вокруг проводника  $30 \text{ °C}$ .

Таблица Н.2 — Понижающий коэффициент  $k_1$  для кабелей с допустимой рабочей температурой проводника  $70 \text{ °C}$  (по IEC 60364-5-52:2009, таблица В.52.14)

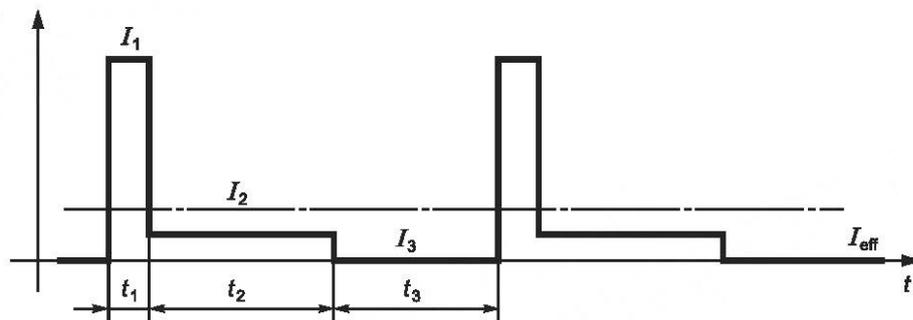
Температура воздуха внутри оболочки вокруг проводников, °C	Понижающий коэффициент $k_1$
20	1,12
25	1,06
30	1,00
35	0,94
40	0,87
45	0,79
50	0,71
55	0,61
60	0,50

Если рабочий ток, указанный в таблице Н.1, пересчитан с применением понижающего коэффициента  $k_1$  для других температур воздуха, то и соответствующие потери мощности можно рассчитать по формуле, приведенной выше.

Приложение I  
(рекомендуемое)

Тепловой эквивалент пульсирующего тока

Рассеянное тепло цепей, содержащих комплектующие элементы с джоулевыми потерями, пропорционально истинному действующему значению тока. Эквивалент действующему значению тока, представляющий термическое воздействие реального пульсирующего тока, допускается рассчитывать по формуле, приведенной на рисунке I.1. Это дает возможность определения теплового эквивалента истинного действующего значения тока  $I_{\text{eff}}$  в случае режима прерывной работы и, следовательно, схемы допустимой нагрузки. До того момента, пока не будут доступны определенные сведения о тепловых постоянных времени, время включения не должно превышать 30 мин, а также время выключения после того, как небольшие устройства могут достигнуть температурного равновесия. Для применения при постоянном токе аналогичное положение применимо при среднем значении тока вместо действующего значения. Тепловой эквивалент тока для прогнозируемо изменяющихся или периодических нагрузок не должен превышать групповой номинальный ток цепи  $I_{\text{ng}}$  НКУ до получения доступа к точным сведениям о нагрузке смежных цепей.



$$I_{\text{eff}} = \sqrt{\frac{I_1^2 \cdot t_1 + I_2^2 \cdot t_2 + I_3^2 \cdot t_3}{t_1 + t_2 + t_3}}$$

где  $t_1$  — начальное время при токе  $I_1$ ;  
 $t_2$  — время выполнения (операции) при токе  $I_2$ ;  
 $t_3$  — временной интервал при токе  $I_3 = 0$ ;  
 $t_1 + t_2 + t_3$  — время цикла.

Рисунок I.1 — Пример расчета среднего теплового эффекта

**Приложение J  
(обязательное)**

**Электромагнитная совместимость (ЭМС)**

**J.1 Общие положения**

Нумерация структурных элементов настоящего приложения соответствует нумерации структурных элементов основной части настоящего стандарта.

**J.3 Термины и определения**

В настоящем приложении применены следующие термины и определения (см. рисунок J.1):

J.3.8.13.1 **канал (порт) (port)**: Отдельный интерфейс определенной аппаратуры с внешней электромагнитной средой.

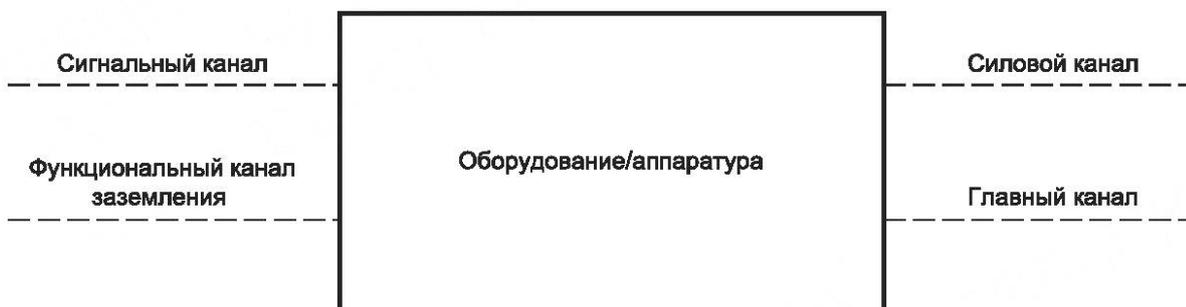


Рисунок J.1 — Примеры каналов (портов)

J.3.8.13.2 **канал оболочки (enclosure port)**: Физические границы аппаратуры, через которые может проходить излучение электромагнитных полей или с которыми могут сталкиваться электромагнитные поля.

J.3.8.13.3 **функциональный канал заземления (functional earth port)**: Канал, не являющийся сигнальным или силовым каналом управления, предназначенный для соединения с землей, но не с целью обеспечения электробезопасности.

J.3.8.13.4 **сигнальный канал (signal port)**: Канал, в котором проводник или кабель, предназначенный для передачи сигналов, подсоединяют к аппаратуре.

**Примечание** — Примерами являются аналоговые входы, выходы и линии управления; информационные шины, коммуникационные сети и т. п.

J.3.8.13.5 **силовой канал (power port, control supply port)**: Канал, в котором проводник или кабель, через который подается электропитание, необходимое для функционирования аппаратуры или вспомогательного оборудования, подсоединяется к аппаратуре.

[IEC 60947-1:2020, 3.9.3]

J.3.8.13.6 **главный канал (main port)**: Канал, в котором проводник или кабель присоединен к полюсу главной цепи оборудования.

**J.9.4 Требования к работоспособности**

**J.9.4.1 Общие положения**

Для большинства назначений НКУ, подпадающих под действие настоящего стандарта, рассматривают два вида условий окружающей среды:

- условия окружающей среды группы А;
- условия окружающей среды группы В.

Условия окружающей среды группы А относят к силовой сети, питаемой трансформатором высокого или среднего напряжения, предназначенной для подачи питания к установке, снабжающей электроэнергией производственные или аналогичные предприятия и предназначенной для работы на промышленном производстве или вблизи него, как указано выше. Настоящий стандарт распространяется на аппаратуру, работающую на батареях и предназначенную для применения на промышленном объекте.

Охватываемые среды являются промышленными, размещаемыми как внутри помещений, так и снаружи.

Промышленные объекты, кроме того, характеризуются наличием следующих одного или нескольких признаков:

- аппаратура промышленного, научного или медицинского назначения (по CISPR 11:2015/AMD1:2016);
- тяжелые индуктивные или емкостные нагрузки с частыми коммутациями;

- высокие токи с электромагнитными полями.

**Примечание** — Основополагающими стандартами на ЭМС для электрического и электронного оборудования промышленного применения являются стандарты IEC 61000-6-2:2016, касающийся помехоустойчивости, и IEC 61000-6-4:2018, касающийся помехоэмиссии. Требования ЭМС для НКУ промышленного применения, приведенные в настоящем стандарте, соответствуют указанным стандартам.

Условия окружающей среды группы В относят к низковольтным распределительным электрическим сетям или аппаратуре, предназначенным для подсоединения к источнику питания постоянного тока, связывающему аппаратуру с низковольтной распределительной электрической сетью. К ним также относят аппаратуру, работающую на батареях или снабжаемую питанием от низковольтной силовой распределительной системы не гражданского и не промышленного назначения, если эта аппаратура предназначена для применения на характеризуемых ниже объектах.

Такие среды являются жилыми, коммерческими объектами и объектами легкой промышленности (внутреннего и наружного применения). Их представляет следующий перечень, который не является всеобъемлющим:

- жилой фонд (дома, квартиры);
- предприятия розничной торговли (магазины, супермаркеты);
- хозяйствующие субъекты (офисы, банки);
- зоны общественных развлечений (кинотеатры, бары, танцевальные залы);
- объекты наружного размещения (заправочные станции, парковки, развлекательные и спортивные центры);
- объекты легкой промышленности (мастерские, цеха, лаборатории, сервисные центры).

Объекты, характеризуемые прямым питанием от низковольтных распределительных электрических сетей, считают жилыми, коммерческими объектами или объектами легкой промышленности.

**Примечание** — Основополагающими стандартами на ЭМС для электрического и электронного оборудования, предназначенного для применения в жилых, коммерческих объектах и объектах легкой промышленности, являются стандарты IEC 61000-6-1:2016, касающийся помехоустойчивости, и IEC 61000-6-3:2006/AMD1:2010, касающийся помехоэмиссии. Требования ЭМС для НКУ промышленного применения, приведенные в настоящем стандарте, соответствуют указанным стандартам.

Для какой группы условий окружающей среды (А или В) предназначено НКУ, устанавливает изготовитель НКУ.

#### J.9.4.2 Требования к испытаниям

НКУ, как правило, изготавливают на унифицированной основе с установкой произвольных комбинаций тех или иных устройств и комплектующих элементов.

Испытания изготовленного НКУ на устойчивость к электромагнитным помехам, а также на помехоэмиссию не проводят, если соблюдены следующие условия:

а) встроенные аппараты и комплектующие элементы соответствуют требованиям по ЭМС для указанной группы условий окружающей среды (см. J.9.4.1), как того требует соответствующий стандарт на изделие или основополагающий стандарт на ЭМС;

б) внутренний монтаж и прокладка проводников соответствуют инструкции изготовителя по установке аппаратов и комплектующих элементов (размещение относительно взаимного влияния, прокладки кабелей, экранирования, заземления и т. д.).

В остальных случаях требования к ЭМС проверяют испытаниями по J.10.12.

#### J.9.4.3 Испытания на устойчивость к электромагнитным помехам

##### J.9.4.3.1 НКУ, не содержащие электронные цепи

НКУ, не содержащие электронные цепи, в нормальных условиях эксплуатации не чувствительны к электромагнитным помехам, поэтому их не подвергают испытаниям на помехоустойчивость.

##### J.9.4.3.2 НКУ, содержащие электронные цепи

Электронное оборудование в составе НКУ должно соответствовать требованиям конкретного стандарта на изделие или основополагающего стандарта по ЭМС на устойчивость к электромагнитным помехам и должно быть пригодно для применения в группе условий окружающей среды, указанной изготовителем.

Во всех других случаях требования по ЭМС проверяют испытаниями по J.10.12.

Оборудование, в котором используются электронные цепи, все элементы которых пассивны (например, диоды, резисторы, варисторы, конденсаторы, ограничители перенапряжений, индукторы), не требует проверки.

Критерии работоспособности устанавливает изготовитель НКУ на основе критериев работоспособности, содержащихся в соответствующих стандартах на НКУ, а также на основе информации, полученной от изготовителей устройств и (или) комплектующих элементов.

#### J.9.4.4 Испытания на помехоэмиссию

##### J.9.4.4.1 НКУ, не содержащие электронные цепи

В НКУ, не содержащих электронные цепи, электромагнитные помехи могут генерироваться только оборудованием во время редких коммутационных операций. Длительность таких электромагнитных помех составляет порядка нескольких миллисекунд. Частоту, уровень и последствия таких помех считают частью нормальной элек-

тромагнитной среды низковольтных электроустановок. Поэтому требования в части электромагнитной эмиссии считают выполненными, а НКУ, не содержащие электронные цепи, испытаниям не подвергают.

#### J.9.4.4.2 НКУ, содержащие электронные цепи

Электронное оборудование в составе НКУ должно соответствовать требованиям конкретного стандарта на изделие или основополагающего стандарта по ЭМС на помехоэмиссию и должно быть пригодно для применения в группе условий окружающей среды, указанной изготовителем НКУ.

Оборудование, в котором используются электронные цепи, все элементы которых пассивны (например, диоды, резисторы, варисторы, конденсаторы, ограничители перенапряжений, индукторы), не требует проверки.

НКУ, содержащие электронные цепи (такие как силовые коммутируемые источники тока, цепи, содержащие микропроцессоры и высокочастотные часы), могут генерировать длительные электромагнитные помехи.

Такая помехоэмиссия не должна превышать пределы, установленные в конкретном стандарте на изделие или требованиями IEC 61000-6-4:2018 (раздел 9 и таблицы 3—5) для условий окружающей среды группы А и (или) IEC 61000-6-3:2006/AMD1:2010 (раздел 7 и таблицы 1—4) для условий окружающей среды группы В, за исключением статистических методов (при наличии). Испытания проводят в соответствии с указаниями конкретного стандарта на изделие (при наличии), в противном случае — согласно J.10.12.

### J.10.12 Испытания на ЭМС

#### J.10.12.1 Общие положения

Функциональные блоки НКУ, не соответствующие требованиям J.9.4.2, перечисления а) и б), подвергают следующим испытаниям.

Испытания на помехоэмиссию и устойчивость к электромагнитным помехам проводят по соответствующему стандарту на ЭМС, однако при необходимости изготовитель НКУ должен указать дополнительные способы проверки критериев их работоспособности в составе НКУ (например, использование времени задержки).

#### J.10.12.2 Испытание на устойчивость к электромагнитным помехам

##### J.10.12.2.1 НКУ, не содержащие электронные цепи

НКУ, не содержащие электронные цепи, испытаниям не подвергают (см. J.9.4.3.1).

##### J.10.12.2.2 НКУ, содержащие электронные цепи

Испытания проводят в соответствии с условиями окружающей среды группы А или В, со значениями, приведенными в таблицах J.1 и (или) J.2, за исключением, если требуется другой испытательный уровень согласно конкретному стандарту на продукцию.

Критерии работоспособности устанавливает изготовитель НКУ на основе критериев приемки по таблице J.3.

#### J.10.12.3 Испытания на помехоэмиссию

##### J.10.12.3.1 НКУ, не содержащие электронные цепи

НКУ, не содержащие электронные цепи, испытаниям не подвергают (см. J.9.4.4.1).

##### J.10.12.3.2 НКУ, содержащие электронные цепи

Метод испытаний должен установить изготовитель НКУ (см. J.9.4.4.2).

Пределы помехоэмиссии для условий окружающей среды группы А приведены в IEC 61000-6-4:2018 (таблицы 3—5).

Пределы помехоэмиссии для условий окружающей среды группы В приведены в IEC 61000-6-3:2006/AMD1:2010 (таблицы 1—3).

Если НКУ содержит телекоммуникационные каналы, действуют требования к помехоэмиссии по CISPR 32:2015 согласно каналу и выбранной группе условий окружающей среды.

Таблица J.1 — Испытания на устойчивость к воздействию электромагнитных помех для условий окружающей среды группы А (см. J.10.12.2)

Наименование испытания		Степень жесткости при испытании		Критерии качества <sup>c</sup>
Испытание на устойчивость к электростатическим разрядам по IEC 61000-4-2		±4 кВ при контактном разряде или при невозможности контактного разряда ±8 кВ/воздушный разряд		В
Испытание на устойчивость к излучаемым радиочастотным электромагнитным полям по IEC 61000-4-3, IEC 61000-4-3/AMD1 и IEC 61000-4-3/AMD2	от 80 МГц до 1 ГГц	10 В/м		А
	от 1,4 до 6 ГГц	3 В/м		А
Испытание на устойчивость к импульсным наносекундным помехам по IEC 61000-4-4		±2 кВ/5 кГц на силовых каналах; ±1 кВ/5 кГц на сигнальных каналах <sup>f</sup>		В
Испытание на устойчивость к выбросу напряжения (импульсы напряжения/тока формой волн 1,2/50 и 8/20 мкс) по IEC 61000-4-5 <sup>a</sup>		±2 кВ (между фазой и землей) на силовых каналах; ±1 кВ (между фазами) на силовых каналах; ±1 кВ (между фазой и землей) на сигнальных каналах		В
Испытание на устойчивость к кондуктивным помехам, наведенным радиочастотными полями (от 150 кГц до 80 МГц) по IEC 61000-4-6		10 В на силовых каналах и 10 В на сигнальных каналах <sup>f</sup>		А
Испытание на устойчивость к электромагнитным полям промышленной частоты <sup>b</sup> по IEC 61000-4-8		30 А/м		А
Испытание на устойчивость к провалам напряжения (50/60 Гц) по IEC 61000-4-11 и IEC 61000-4-11/AMD1 <sup>e</sup>		Класс 2 <sup>c, d, e</sup> 0 % в течение 0,5 цикла и одного цикла		С
		70 % в течение 25/30 циклов		С
		Класс 3 <sup>c, d, e</sup> 0 % в течение 0,5 цикла и одного цикла		В
		40 % в течение 10/12 циклов 70 % в течение 25/30 циклов 80 % в течение 250/300 циклов		В
Испытание на устойчивость к кратковременному прерыванию энергоснабжения по IEC 61000-4-11 и IEC 61000-4-11/AMD1		Класс 2 <sup>c, d, e</sup> 0 % в течение 250/300 циклов		С
		Класс 3 <sup>c, d, e</sup> 0 % в течение 250/300 циклов		
<p><sup>a</sup> Касательно применимости руководствоваться IEC 61000-4-5:2014 (подразделы 7.2 и 8.2) [неприменимо для низковольтных входных и (или) выходных портов постоянного тока (не более 60 В), если вторичные цепи, изолированные от сети переменного тока, не приводят к возникновению переходных перенапряжений].</p> <p><sup>b</sup> Только для аппаратуры, содержащей устройства, чувствительные к электромагнитным полям.</p> <p><sup>c</sup> Приведенные процентные значения означают процентные доли номинального рабочего напряжения, например, 0 % означает 0 В.</p> <p><sup>d</sup> Класс 2 применяют в части точек общего присоединения и внутренних точек общего присоединения производственной среды в целом. Класс 3 применяют к внутренним соединениям только производственной среды. Класс 3 принимают во внимание, если основная часть нагрузки запитана через преобразователи тока, а также при наличии сварочных аппаратов, частых запусках больших электродвигателей или быстрых изменениях нагрузки. Сферы применения установлены в стандартах на продукцию.</p> <p><sup>e</sup> Значение параметра, приведенное перед косой чертой /, — для испытаний при частоте 50 Гц, а значение после косой черты — для испытаний при частоте 60 Гц.</p> <p><sup>f</sup> Применяют только для каналов, соединенных с кабелями, общая длина которых согласно функциональным требованиям изготовителя может превышать 3 м.</p> <p>Примечание — Критерии работоспособности приведены в таблице J.3.</p>				

Таблица J.2 — Испытания на устойчивость к воздействию электромагнитных помех для условий окружающей среды группы В (см. J.10.12.2)

Наименование испытания	Степень жесткости при испытании	Критерии качества <sup>c</sup>
Испытание на устойчивость к электростатическим разрядам по IEC 61000-4-2	±4 кВ/контактный разряд или невозможность контактного разряда ±8 кВ/воздушный разряд	В
Испытание на устойчивость к излучаемым радиочастотным электромагнитным полям (от 80 МГц до 1 ГГц) по IEC 61000-4-3, IEC 61000-4-3/AMD1 и IEC 61000-4-3/AMD2	3 В/м	А
Испытание на устойчивость к импульсным наносекундным помехам по IEC 61000-4-4	±1 кВ/5 кГц на силовых каналах; ±0,5 кВ/5 кГц на сигнальных каналах	В
Испытание на устойчивость к выбросу напряжения (импульсы напряжения/тока форм волны 1,2/50 и 8/20 мкс) по IEC 61000-4-5 и IEC 61000-4-5/AMD1 <sup>a</sup>	±2 кВ (между фазой и землей) на силовых каналах; ±1 кВ (между фазой и землей) на сигнальных каналах	В
Испытание на устойчивость к кондуктивным помехам, наведенным радиочастотными полями (от 150 кГц до 80 МГц) по IEC 61000-4-6	3 В на силовых и сигнальных каналах	А
Испытание на устойчивость к электромагнитным полям промышленной частоты <sup>b</sup> по IEC 61000-4-8	3 А/м <sup>b</sup>	А
Испытание на устойчивость к провалам напряжения (50/60 Гц) по IEC 61000-4-11 и IEC 61000-4-11/AMD1 <sup>d</sup>	0 % в течение 0,5 цикла и одного цикла 70 % в течение 25/30 циклов <sup>c, d</sup>	С С
Испытание на устойчивость к кратковременному прерыванию энергоснабжения по IEC 61000-4-11 и IEC 61000-4-11/AMD1	0 % в течение 250/300 циклов <sup>c, d</sup>	С
<p><sup>a</sup> Касательно применимости руководствоваться IEC 61000-4-5:2014 (подразделы 7.2 и 8.2) [неприменимо для низковольтных входных и (или) выходных портов постоянного тока (не более 60 В), если вторичные цепи, изолированные от сети переменного тока, не приводят к возникновению переходных перенапряжений].</p> <p><sup>b</sup> Только для аппаратуры, содержащей устройства, чувствительные к электромагнитным полям.</p> <p><sup>c</sup> Приведенные процентные значения означают процентные доли номинального рабочего напряжения, например, 0 % означает 0 В.</p> <p><sup>d</sup> Значение параметра, приведенное перед косой чертой /, — для испытаний при частоте 50 Гц, а значение после косой черты — для испытаний при частоте 60 Гц.</p> <p>Примечание — Критерии работоспособности приведены в таблице J.3.</p>		

Таблица J.3 — Критерии приемки при наличии электромагнитных помех

Функция	Критерий приемки (критерий работоспособности при испытаниях)		
	А	В	С
Общая производительность НКУ	Отсутствие заметных изменений рабочих характеристик. Нормальное функционирование	Временное ухудшение характеристик или утрата работоспособности, которая восстанавливается самостоятельно	Временное ухудшение характеристик или утрата работоспособности с необходимостью вмешательства оператора или переустановки системы <sup>а</sup>
Функционирование силовых и вспомогательных цепей	Нормальное функционирование	Временное ухудшение характеристик или утрата работоспособности, которая восстанавливается самостоятельно <sup>а</sup>	Временное ухудшение характеристик или утрата работоспособности с необходимостью вмешательства оператора или переустановки системы <sup>а</sup>
Работа дисплеев и панелей управления	Отсутствие изменений информации на дисплее. Исключительно легкие флуктуации светодиодов или легкое дрожание изображения	Временные видимые изменения или утрата информации. Нежелательное свечение светодиодов	Отключение или постоянное погасание дисплея. Искажение информации и (или) несанкционированный переход в рабочий режим. Самостоятельное восстановление не происходит
Обработка и считывание информации	Связь, свободная от помех, и обмен данными с внешними устройствами	Временно нарушенная связь с указанием возможных ошибок в протоколах внутренних и внешних устройств	Ошибочная обработка информации. Утрата данных и/или информации. Ошибки связи. Самостоятельное восстановление не происходит
<sup>а</sup> Особые требования указывают в стандарте на конкретное устройство.			

**Приложение К  
(обязательное)**

**Рабочий ток и потери мощности в медных проводниках**

В таблицах К.1 и К.2 приведены значения для выбора рабочих токов и потерь мощности в проводниках для идеальных условий внутри НКУ (см. 10.10.2.2.3, 10.10.4.2.1 и 10.10.4.3.1). Настоящее приложение не распространяется на проводники, проверенные испытанием.

Способы расчета позволяют получить на основе приведенных значений расчетные значения для других условий.

Т а б л и ц а К.1 — Рабочий ток и потери мощности в неизолированных медных шинах прямоугольного поперечного сечения, проложенных горизонтально и установленных вертикально на наиболее широкое ребро, при частоте от 50 до 60 Гц (температура окружающего воздуха внутри НКУ 55 °С, рабочая температура проводника 70 °С)

Высота х толщина шин, мм	Площадь поперечного сечения шин, мм <sup>2</sup>	Одна шина на фазу 			Две шины на фазу (расстояние между двумя шинами равно толщине одной шины) 		
		$k_3$	Рабочий ток, А	Потери мощности на линейный проводник $P_v$ , Вт/м	$k_3$	Рабочий ток, А	Потери мощности на линейный проводник $P_v$ , Вт/м
12 × 2	23,5	1,00	70	4,5	1,01	118	6,4
15 × 2	29,5	1,00	83	5,0	1,01	138	7,0
15 × 3	44,5	1,01	105	5,4	1,02	183	8,3
20 × 2	39,5	1,01	105	6,1	1,01	172	8,1
20 × 3	59,5	1,01	133	6,4	1,02	226	9,4
20 × 5	99,1	1,02	178	7,0	1,04	325	11,9
20 × 10	199,0	1,03	278	8,5	1,07	536	16,6
25 × 5	124,0	1,02	213	8,0	1,05	381	13,2
30 × 5	149,0	1,03	246	9,0	1,06	437	14,5
30 × 10	299,0	1,05	372	10,4	1,11	689	18,9
40 × 5	199,0	1,03	313	10,9	1,07	543	17,0
40 × 10	399,0	1,07	465	12,4	1,15	839	21,7
50 × 5	249,0	1,04	379	12,9	1,09	646	19,6
50 × 10	499,0	1,08	554	14,2	1,18	982	24,4
60 × 5	299,0	1,05	447	15,0	1,10	748	22,0
60 × 10	599,0	1,10	640	16,1	1,21	1118	27,1
80 × 5	399,0	1,07	575	19,0	1,13	943	27,0
80 × 10	799,0	1,13	806	19,7	1,27	1372	32,0
100 × 5	499,0	1,10	702	23,3	1,17	1125	31,8
100 × 10	999,0	1,17	969	23,5	1,33	1612	37,1
120 × 10	1200,0	1,21	1131	27,6	1,41	1859	43,5

Значения тока, приведенные в таблице К.1, могут быть уменьшены на 20 % для шин, проложенных горизонтально и установленных на наиболее широкое ребро или проложенных вертикально более чем на 2 м.

П р и м е ч а н и е 1 — Значения рабочего тока, приведенные в таблице К.1, применимы только к определенным конфигурациям шин.

Потери мощности на метр  $P_v$ , Вт/м, определяют по формуле

$$P_v = \frac{I^2 \cdot k_3}{\kappa \cdot A} \cdot [1 + \alpha \cdot (T_c - 20 \text{ °C})],$$

где  $P_V$  — потери мощности на метр;

$I$  — рабочий ток;

$k_3$  — коэффициент сдвига фаз;

$\kappa$  — проводимость меди,  $\kappa = 56 \frac{\text{М}}{\text{Ом} \cdot \text{мм}^2}$ ;

$A$  — площадь поперечного сечения шины;

$\alpha$  — температурный коэффициент сопротивления,  $\alpha = 0,004 \text{ К}^{-1}$ ;

$T_C$  — температура проводника, °С.

Для проводника, соответствие которого проверяют расчетным способом, его расчетная температура не должна превышать 90 °С. Более высокие значения температуры шин могут быть достигнуты, если предварительно проверилась контрольная конструкция.

**Примечание 2** — С целью учета возникающего на практике вследствие рабочих температур определенных устройств разброса значений за максимальное значение расчетной температуры принято 90 °С.

Рабочие токи можно рассчитать для других температур окружающего воздуха внутри НКУ и (или) для рабочей температуры проводника 90 °С, умножив значения таблицы К.1 на соответствующий коэффициент  $k_4$ , определенный по таблице К.2. В этом случае потери мощности можно вычислить по формуле (К.1).

Таблица К.2 — Коэффициент  $k_4$  для других температур воздуха внутри НКУ и (или) для проводников

Температура воздуха внутри оболочки вокруг проводников, °С	Коэффициент $k_4$	
	Температура проводника 70 °С	Температура проводника 90 °С
20	2,08	2,49
25	1,94	2,37
30	1,82	2,26
35	1,69	2,14
40	1,54	2,03
45	1,35	1,91
50	1,18	1,77
55	1,00	1,62
60	0,77	1,48

Следует учесть, что в зависимости от конструкции НКУ могут создаваться разные температуры окружающего воздуха и проводников, особенно при высоких рабочих токах.

Проверку фактического превышения температуры в таких условиях проводят испытанием. Потери мощности можно рассчитать таким же способом, как в таблице К.2.

**Примечание 3** — В таблице К.1 не учтены потери, которые могут возникать за счет дополнительных вихревых токов при больших токах.

**Примечание 4** — Пример определения сечения проводника.

Параметры:

- требуемый номинальный ток цепи системы шин 200 А;
- температура воздуха внутри оболочки 60 °С;
- допустимая температура проводника 90 °С.

Минимальное значение площади поперечного сечения шин, определенное по таблице К.1, установлено исходя из значения тока 200 А [поскольку шина не является частью функционального блока (цепи), проводник со значением 125 % номинального тока цепи не требуется].

Для пересчета до условий: внутренняя температура 60 °С и температура проводника 90 °С, разделить 200 А на 1,48 (см. таблицу К.2). Эквивалентное значение тока составит 135,1 А.

Ближайшее значение тока, определенное по таблице К.1, — 178 А при использовании одной шины на фазу 20 × 5 мм или 172 А при использовании двух разделенных шин на фазу 20 × 2 мм.

**Приложение L**  
**(рекомендуемое)**

**Руководство по проверке превышения температуры**

**L.1 Общие положения**

**L.1.1 Принципы**

Все НКУ при эксплуатации генерируют тепло. Тепловое равновесие устанавливается, когда способность к рассеиванию тепла равняется вырабатываемому теплу. Температура стабилизируется при ее превышении сверх температуры воздушной среды, окружающей НКУ. Целью проверки превышения температуры является подтверждение того, что температура стабилизируется при значениях, которые не приводят:

- а) к значительному повреждению или износу НКУ;
- б) превышению передачи избыточного тепла внешним проводникам с возможным последующим ухудшением работоспособности проводников и оборудования, к которому они подсоединены;
- с) травмированию людей или животных, находящихся в непосредственной близости к выделяющему тепло НКУ в нормальных рабочих условиях.

**L.1.2 Значения тока НКУ**

**L.1.2.1 Общие положения**

Значения токов НКУ, являющиеся существенными для потребителя, подтверждают при проверке на превышение температуры (см. L.1.2.2—L.1.2.5).

**L.1.2.2 Групповой номинальный ток главных цепей  $I_{ng}$**

При нормальной эксплуатации большинство главных цепей внутри НКУ проводят ток нагрузки, что приводит к взаимному нагреву между цепями и в большинстве случаев к снижению токопроводящей способности по сравнению с номинальным током устройств.

Снижение токопроводящей способности определяется групповым номинальным значением, но ввиду невозможности прогнозирования изменяющегося характера нагрузки при конструировании НКУ, возможно лишь указать предполагаемые условия, а именно длительную и одновременную нагрузку цепей определенной группы внутри НКУ.

Групповое номинальное значение может быть установлено для входных цепей, сборных и распределительных шин и выходных цепей. В отсутствие полного понимания видоизменяемости различных нагрузок от НКУ групповое номинальное значение выходной цепи должно быть не менее расчетного тока  $I_B$  для цепи в соответствии со стандартами серии IEC 60364.

**L.1.2.3 Номинальный ток НКУ  $I_{nA}$**

Номинальный ток НКУ определяет максимальную токовую нагрузку, которая подается через входные цепи и распределяется через сборные шины. Это значение определяется способностью входных цепей или сборных шин.

Номинальный ток НКУ  $I_{nA}$  является наименьшим из суммарных значений групповых номинальных токов входных цепей и наименьшим групповым номинальным током сборных шин.

Следует обратить внимание, что групповой номинальный ток входных цепей может быть ниже, чем номинальное значение  $I_n$  устройств, применяемых во входных цепях.

**L.1.2.4 Номинальный ток цепи НКУ  $I_{nc}$**

По своему усмотрению изготовитель вправе указать номинальный ток выходных цепей НКУ  $I_{nc}$ , представляющий собой ток, который передается по выходной цепи, когда она является единственной выходной цепью, нагруженной в НКУ или его секции. При таких условиях тепловые воздействия от других цепей минимальны.

Как правило, если в секции всего одна выходная цепь, значение  $I_{nc}$  для цепи будет не менее  $I_{ng}$  (но и ненамного больше  $I_{ng}$ ). Если в секции несколько цепей,  $I_{nc}$  может быть значительно выше, чем  $I_{ng}$ , благодаря взаимным тепловым воздействиям между смежными цепями.

Зная нагрузку (расчетный ток  $I_B$ , время, продолжительность и т. д.), можно определить  $I_{ng}$  и  $I_{nc}$ . В ряде случаев расчетный ток  $I_B$  может превышать  $I_{ng}$ . Однако  $I_B$  никогда не может превышать  $I_{nc}$ .

Если нагрузка имеет циклический характер или изменяется за относительно короткий период (время включения меньше времени выключения и максимальное время включения составляет 30 мин), тепловой эквивалентный ток установившегося режима определяют по приложению I, что также может быть использовано вместо расчетного тока  $I_B$  для определения номинального значения необходимой выходной цепи.

Номинальный ток  $I_{nc}$  входной цепи или шины можно определить, однако он не имеет практического значения. Следовательно, изготовители, как правило, не предоставляют о нем сведения. Единственная полезная токопроводящая способность входных цепей и шин — при полной рабочей нагрузке НКУ; групповые номинальные токи  $I_{ng}$ .

**L.1.2.5 Номинальный ток устройства  $I_n$**

Номинальный ток устройства  $I_n$  представляет собой номинальное значение тока устройства тока согласно стандарту на данное устройство. Это значение применяют в определенных условиях, как правило, на открытом воздухе, и с определенными испытательными проводниками. Как правило, номинал устройства при установке в НКУ снижается. Номиналы устройств не подтверждаются во время испытаний НКУ в соответствии со стандартами

серии IEC 61439, но номинал устройства и связанные с ним защитные характеристики являются основными при обеспечении надлежащей защиты в цепи под нагрузкой.

## L.2 Пределы превышения температуры

Изготовитель несет ответственность за правильный выбор метода проверки превышения температуры.

При определении пределов превышения температуры в настоящем стандарте исходят из того, что в месте размещения НКУ среднесуточная и максимальная температуры окружающей среды не превышают 35 °C и 40 °C соответственно.

В настоящем стандарте также исходят из того, что все выходные цепи НКУ не могут быть нагружены их номинальными токами одновременно. Это признание практической ситуации учитывается «групповым значением», установленным для каждой выходной цепи.

Пределы превышения температуры НКУ устанавливает изготовитель на основе рабочих температур, не превышающих долговременные возможности применяемых в НКУ материалов. Настоящий стандарт определяет пределы превышения температур в интерфейсах, т. е. средствах связи НКУ с окружающими и контактирующими объектами (например, кабельные зажимы, приводные рукоятки) (см. таблицу 6).

В пределах действия настоящего стандарта проверку превышения температуры проводят испытанием, сравнением или оценкой (см. рисунок L.1). Допускается использовать один метод или комбинацию методов проверки, установленных в настоящем стандарте, для проверки характеристики превышения температуры НКУ. Изготовитель выбирает наиболее подходящий метод для НКУ или его части в соответствии с объемом, конструкцией, вариативностью конструкций, параметрами тока и габаритными размерами НКУ.

В типичных назначениях с учетом определенной адаптации стандартной конструкции наиболее вероятно использование не одного метода для учета различных элементов конструкции НКУ.

## L.3 Испытание

### L.3.1 Общие положения

Чтобы избежать проведения ненужных испытаний, настоящий стандарт предоставляет руководство по выбору групп сопоставимых функциональных блоков. Далее приводят описание порядка выбора критического варианта из группы для испытания. Затем применяют нормы проектирования к установленным параметрам для других цепей, которые имеют аналогичные с испытываемым критическим вариантом тепловые параметры.

В настоящем стандарте предлагают три варианта проверки испытанием.

### L.3.2 Метод а) — проверка НКУ в сборе (10.10.2.3.5)

Если несколько или все цепи НКУ нагружены одновременно, то одна и та же цепь способна проводить только свой групповой номинальный ток  $I_{ng}$  (см. 3.8.10.6), вследствие теплового воздействия других цепей. Поэтому для проверки групповых номинальных токов всех цепей  $I_{ng}$  внутри НКУ необходимы испытания с одновременной нагрузкой всех цепей [см. L.3.3, метод b), и L.3.4, метод c)]. В случае если изготовитель отдает предпочтение установлению номинального тока цепи  $I_{nc}$ , проводят отдельные испытания на каждом типе выходной цепи.

Чтобы не проводить большое количество требуемых испытаний, применяют 10.10.2.3.5, в котором приведен метод проверки с проведением только одного испытания с одновременной нагрузкой всех цепей. Поскольку испытывать выходные цепи отдельно не представляется возможным, для каждой цепи определяют лишь ток  $I_{ng}$ .

В случае если испытанная группа функциональных блоков не содержит по одной выходной цепи каждого типа, входящего в НКУ, то дальнейшие испытания проводят по определению разных групп выходных цепей до тех пор, пока не установят по одной каждого типа, ранее испытанных.

### L.3.3 Метод б) — проверка каждого функционального блока отдельно и НКУ в сборе (10.10.2.3.6)

При таком испытательном размещении каждый критический вариант выходной цепи испытывают отдельно на соответствие ее номинальному току, а затем НКУ в целом испытывают с входной цепью, нагруженной групповым номинальным током цепи. Испытуемые группы выходных цепей, необходимые для распределения входного тока, нагружены их групповым номинальным током  $I_{ng}$ . Испытанная группа должна содержать одну выходную цепь каждого критического варианта, встроенную в НКУ. Если это не применимо, то испытывают дополнительные группы до тех пор, пока не будут определены все критические варианты выходной цепи.

Такой испытательный режим учитывает групповую нагрузку выходных цепей, что применимо для большинства назначений. Однако, как и в случае метода а), полученный результат применим только к испытанному НКУ особого размещения.

### L.3.4 Метод с) — проверка каждого функционального блока, сборных и распределительных шин отдельно, а также НКУ в сборе (10.10.2.3.7)

Данный метод испытания предоставляет возможности для проверки модульных систем на превышение температуры без необходимости испытания каждой возможной комбинации цепей. Испытания на превышение температуры проводят отдельно для установления номинального параметра:

- a) сборных шин;
- b) распределительных шин;
- c) функциональных блоков (опционально);
- d) НКУ в целом.

Для проверки работоспособности НКУ в целом методы а), b) и с) дополняются испытанием d) на типовом НКУ, в котором входная и выходная цепи нагружены их групповыми номинальными токами  $I_{ng}$ .

Так как данный подход требует проведения большего количества испытаний, чем L.3.2, метод а), и L.3.3, метод b), его преимущество заключается в том, что проверяется модульная система, а не конкретное расположение НКУ.

#### **L.4 Проверка оценкой**

##### **L.4.1 Общие положения**

В настоящем стандарте приведены различные методы проверки характеристики превышения температуры с помощью расчета.

##### **L.4.2 Односекционное НКУ с номинальным током $I_{nA}$ не более 630 А**

Очень простой метод проверки превышения температуры — это тот метод, который требует подтверждения, что общие потери мощности комплектующих элементов и проводников внутри НКУ не превышают известную способность оболочки рассеивать тепло. Область такого подхода очень ограничена, поскольку чтобы избежать проблем с горячими точками, следует снизить до 80 % номинальные параметры всех комплектующих элементов по сравнению с номинальными токовыми параметрами без оболочки.

##### **L.4.3 НКУ с номинальными токами $I_{nA}$ не более 1600 А**

Проверку превышения температуры проводят расчетом в соответствии с IEC TR 60890:2014 с дополнительными ограничениями. Область данного подхода ограничена номинальным током НКУ  $I_{nA}$  1600 А, комплектующие элементы имеют пониженные до 80 % и ниже параметры по сравнению с их параметрами без оболочки, а горизонтальные отсеки должны иметь не менее 50 % открытого пространства.

#### **L.5 Проверка сравнением с контрольной конструкцией**

Настоящий стандарт допускает в точно определенных обстоятельствах использовать производные параметры от параметров аналогичных вариантов, прошедших испытания ранее. Например, если номинальный ток двухслойной шины установлен при испытании, допускается устанавливать параметр, равный 50 % от испытанной установки для однослойной шины одинаковой ширины и толщины с ранее испытанной при условии, что все остальные свойства совпадают.

Номинальные токи всех цепей в группе сопоставимых функциональных блоков (все устройства должны быть одного и того же типоразмера и принадлежать к одной и той же серии) могут быть производными по одному испытанию на превышение температуры на критическом варианте в группе. В качестве примера может служить испытание выходного автоматического выключателя с номиналом 250 А и установление для него такого же номинала в НКУ. В этом случае имея выключатель такого же типоразмера, соответствующий другим особым условиям, проверяют путем расчета номинал автоматического выключателя на 160 А в такой же оболочке.

В части превышения температуры существуют очень точные нормы проектирования, которые позволяют производить замену устройства аналогичным устройством другой серии и даже другого изготовителя без испытаний. В этом случае кроме того, что физические параметры должны быть те же самые, потери мощности и превышение температуры на контактных зажимах заменяющего устройства, испытанного по своему собственному стандарту на продукцию, должны быть не выше, чем у заменяемого.

При замене устройств все другие критерии работоспособности, в частности устойчивость к короткому замыканию, должны быть учтены и должны соответствовать настоящему стандарту до проведения проверки НКУ.

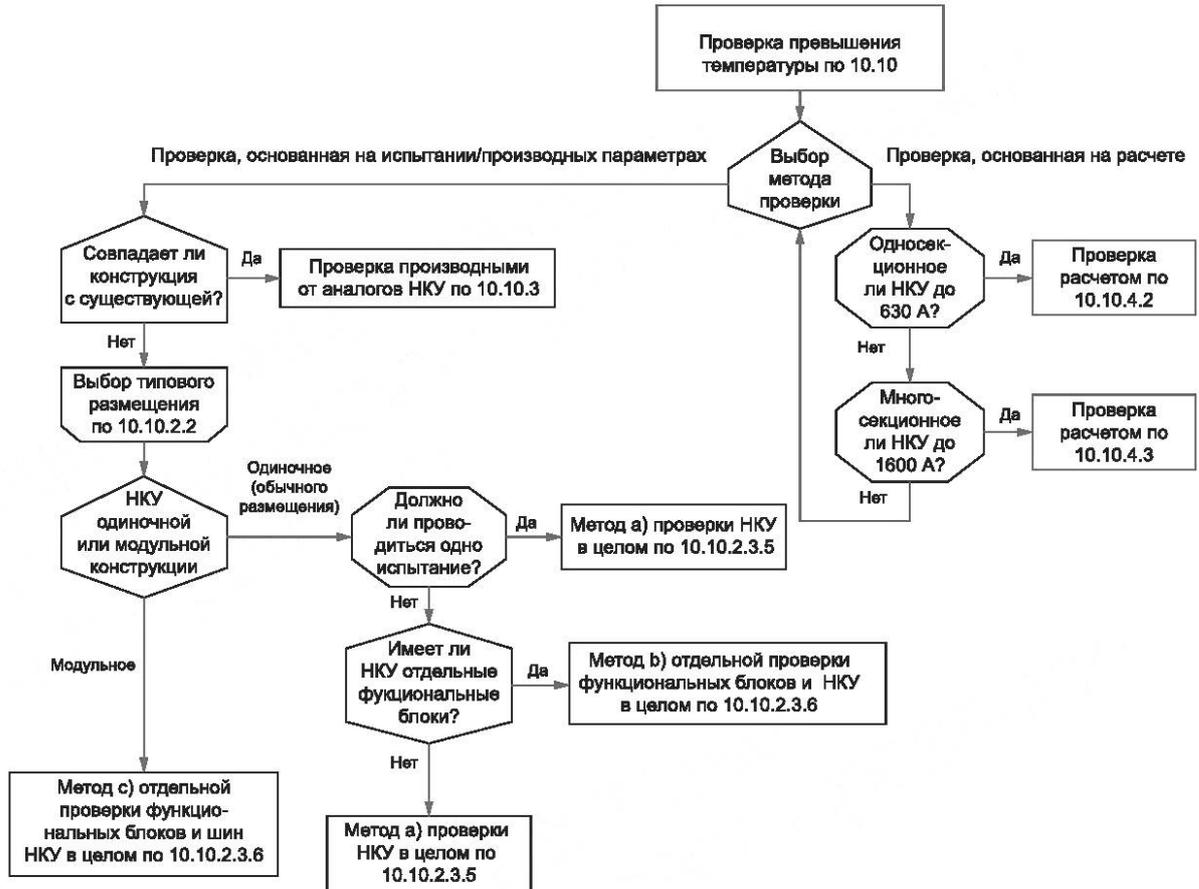


Рисунок L.1 — Проверка превышения температуры

Приложение М  
(обязательное)

Проверка устойчивости к короткому замыканию конструкций шин сравнением  
с контрольной конструкцией методом расчета

М.1 Общие положения

В настоящем приложении приведен метод оценки устойчивости к короткому замыканию конструкций шин НКУ сравнением оцениваемого НКУ с НКУ, проверенным испытанием (см. 10.11.5).

М.2 Термины и определения

В настоящем приложении применены следующие термины и определения:

М.2.1 **испытанная конструкция шин**; ИК [tested busbar structure (TS)]: Конструкция, размещение и оснащение которой приведено в конструкторской документации, перечнях деталей, описаниях в протоколах испытаний (см. рисунок М.1).

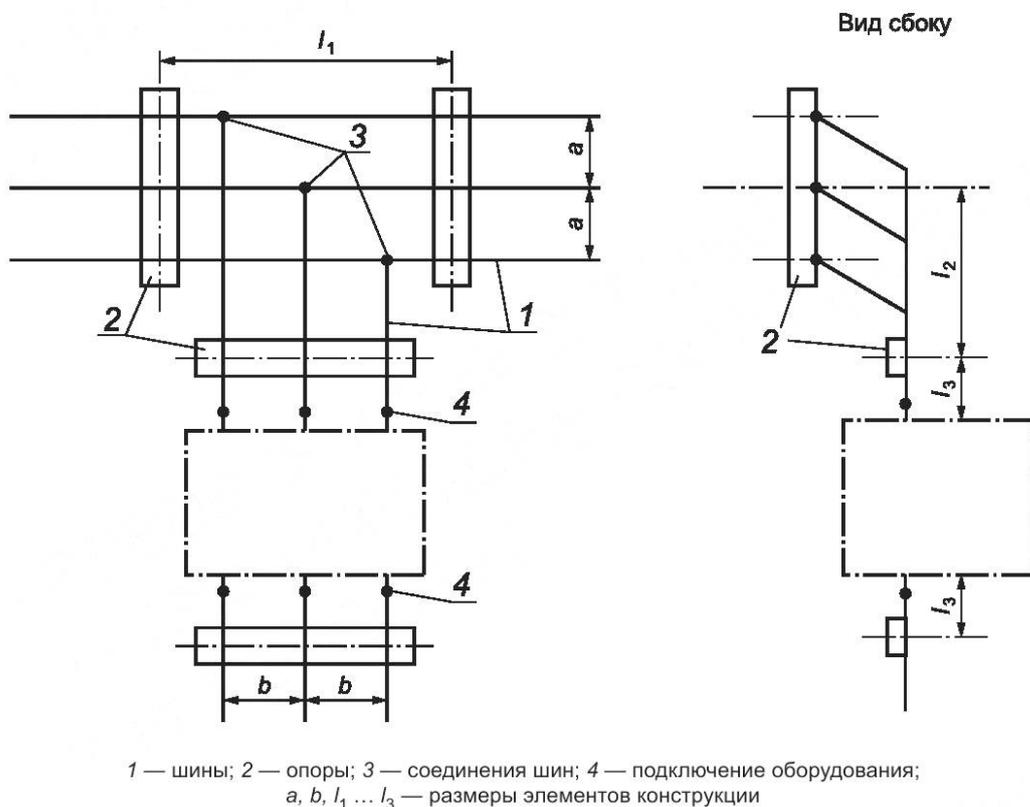


Рисунок М.1 — Испытанная конструкция шин

М.2.2 **неиспытанная конструкция шин**; НИК [non tested busbar structure (NTS)]: Конструкция, для которой требуется проверка на устойчивость к короткому замыканию (см. рисунок М.2).

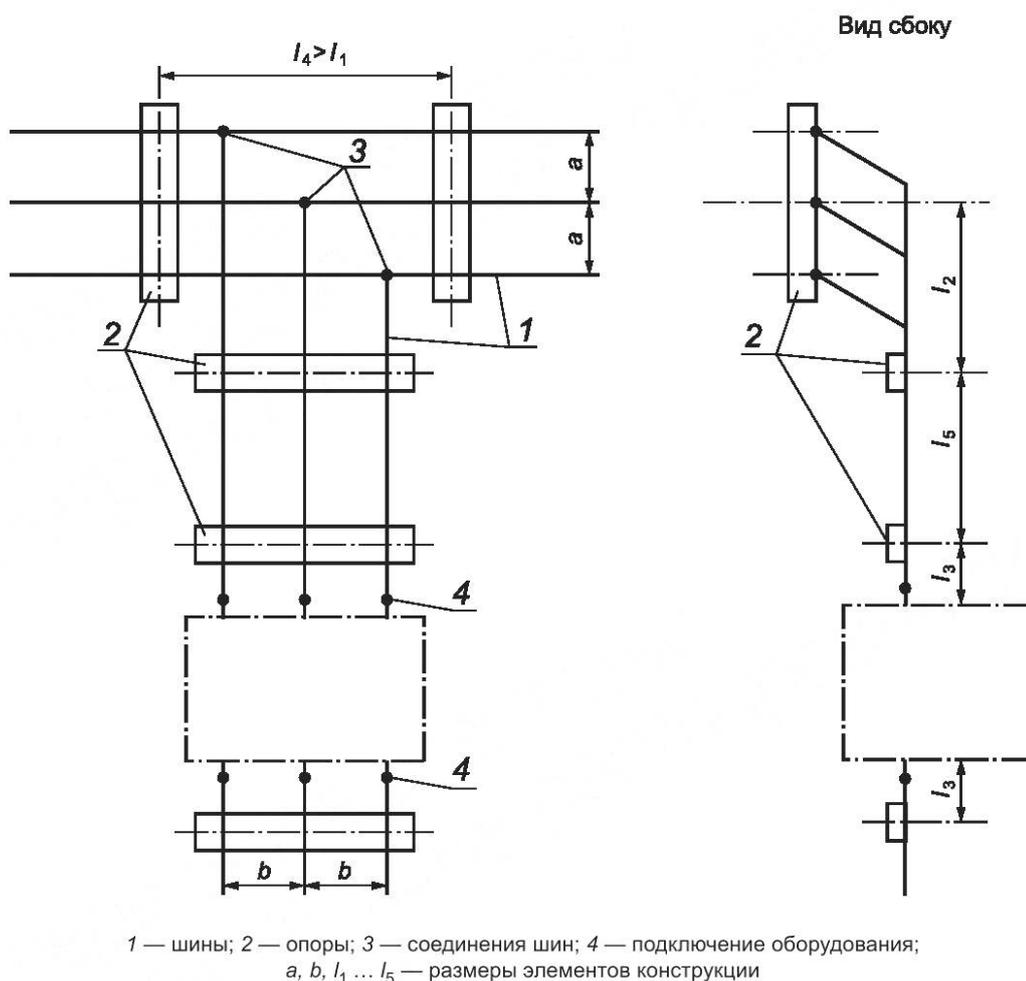


Рисунок М.2 — Неиспытанная конструкция шин

### М.3 Метод проверки

Устойчивость к короткому замыканию производной конструкции шин, т. е. НИК, проверяют по ИК применением метода расчета согласно IEC 60865-1:2011 к обеим конструкциям. Считают, что НИК обладает устойчивостью к короткому замыканию, если расчеты показывают, что НИК не должна выдерживать более высокие механические и тепловые нагрузки, чем испытанная конструкция.

### М.4 Условия для применения

#### М.4.1 Общие положения

Изменения параметров, например, воздушных зазоров, поперечного сечения и конфигурации шин, допустимы только при соблюдении условий по М.4.2—М.4.7.

#### М.4.2 Ударный ток короткого замыкания

Ток короткого замыкания может меняться только в сторону уменьшения значений.

#### М.4.3 Термическая стойкость при коротком замыкании

Термическую стойкость НИК при коротком замыкании проверяют расчетами по IEC 60865-1:2011. Расчетное превышение температуры НИК не должно быть выше, чем для ИК.

#### М.4.4 Опоры шин

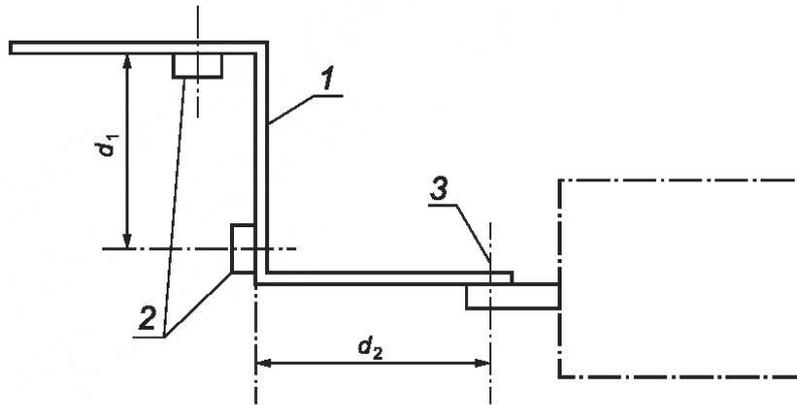
Запрещаются любые изменения материала или формы опор, взятых из НКУ, проверенного испытанием. При этом допускается применять другие опоры, которые должны быть предварительно испытаны на требуемую механическую прочность при проведении испытания на короткое замыкание типовой установки.

**М.4.5 Присоединение шин, оборудования**

Тип присоединений шин и оборудования предварительно проверяют испытанием.

**М.4.6 Угловые конфигурации шин**

Действие IEC 60865-1:2011 распространяется только на шины прямой конфигурации. Угловые конфигурации шин могут рассматриваться как разновидность прямых конфигураций, если по углам предусмотрены опоры (см. рисунок М.3).



1 — шины; 2 — опоры; 3 — подключение оборудования;  $d_1$ ,  $d_2$  — размеры элементов конструкции

Рисунок М.3 — Угловая конфигурация шин с опорами по углам

**М.4.7 Расчеты, выполняемые с особым учетом колебания проводников**

Для расчетов в соответствии с IEC 60865-1 на ИК используют следующие значения показателей  $V_\sigma$ ,  $V_{\sigma s}$  и  $V_F$ :

$$V_\sigma = V_{\sigma s} = V_F = 1,0,$$

где  $V_\sigma$  — соотношение динамического и статического напряжения основного провода;

$V_{\sigma s}$  — соотношение динамического и статического напряжения не основного провода;

$V_F$  — соотношение динамического и статического давления на опору.

Для НИК:  $V_\sigma = V_{\sigma s} = 1,0$  и показатель  $V_F$  определяют расчетным путем по IEC 60865-1, но если  $V_F < 1,0$ , его заменяют на  $V_F = 1,0$ .

**Приложение N**  
**(справочное)**

**Перечень примечаний, касающийся определенных стран**

Структурный элемент настоящего стандарта (подраздел, пункт, подпункт, таблица)	Текст
3.1.14	<p>Дополнить следующими терминами, применяемыми в Российской Федерации:</p> <p>«1 <b>линейный проводник (L)</b>: Проводник, находящийся под напряжением в нормальных условиях и используемый для передачи электроэнергии, но не являющийся нейтральным или средним проводником.</p> <p>2 <b>заземленный линейный провод (LE)</b>: Линейный проводник, имеющий электрическое соединение с локальным заземлением.</p> <p>3 <b>фазный проводник</b>: Линейный проводник, который используется в электрической цепи переменного тока.</p> <p>4 <b>полюсный проводник</b>: Линейный проводник, используемый в электрической цепи постоянного тока».</p>
3.4.11	<p>В Российской Федерации термин «ограждение» имеет другое определение: «часть, обеспечивающая защиту от контакта с опасными токоведущими частями с любого направления доступа».</p>
3.4.12	<p>В Российской Федерации термин «барьер» имеет другое определение: «часть, предотвращающая непреднамеренный контакт с опасными токоведущими частями, но не предотвращающая такой контакт преднамеренным действием».</p>
3.7	<p>В Российской Федерации термин «токоведущая часть» имеет другое определение: «возникновение случайного токопроводящего пути между токоведущей частью и землей или открытой токопроводящей частью, или сторонней токопроводящей частью, или защитным проводником».</p>
3.7.1	<p>Дополнить терминологическую статью после примечания, примечанием 2:</p> <p>« П р и м е ч а н и е 2 — В Норвегии для изоляции требуется отключение нейтрали, а отключение нейтрали может также потребоваться для защиты от сверттоков».</p>
3.7.3	<p>В Российской Федерации термин «открытая токопроводящая часть» имеет другое определение: «токопроводящая часть оборудования, к которой можно прикоснуться и которая не находится под напряжением в нормальных условиях, но может оказаться под напряжением при выходе из строя основной изоляции»</p>
3.7.4	<p>В Российской Федерации термин «защитный проводник PE» имеет другое определение: «проводник, предусмотренный для обеспечения электробезопасности, например, защиты от поражения электрическим током».</p>
3.7.5	<p>В Российской Федерации термин «нулевой рабочий проводник N» имеет другое определение: «проводник, электрически соединенный с нейтралью и используемый для передачи электроэнергии».</p>
3.7.7	<p>В Российской Федерации термин «ток повреждения» имеет другое определение «ток, текущий на землю, открытую проводящую часть, стороннюю проводящую часть или защитный проводник из-за повреждения изоляции токоведущей части».</p>
3.7.8	<p>В Российской Федерации термин «основная защита» имеет другое определение: «защита от поражения электрическим током в нормальных условиях».</p>
3.7.9	<p>В Российской Федерации термин «основная изоляция» имеет другое определение: «изоляция токоведущих частей, обеспечивающая основную защиту».</p>

## Продолжение таблицы

Структурный элемент настоящего стандарта (подраздел, пункт, подпункт, таблица)	Текст
3.7.11	<p>В Российской Федерации термин «система защитного сверхнизкого напряжения» имеет другое определение: «электрическая система, в которой напряжение не может превышать значение сверхнизкого напряжения: - в нормальных условиях и - в условиях единичного замыкания, за исключением замыканий на землю в других электрических цепях».</p>
3.7.12	<p>В Российской Федерации термин «система безопасного сверхнизкого напряжения» имеет другое определение: «безопасная сверхнизковольтная система (система БСНН): Электрическая система, в которой напряжение не может превышать значение сверхнизкого напряжения: - в нормальных условиях и - в условиях единичного замыкания, включая замыкания на землю в других электрических цепях».</p>
3.7.18	<p>В Российской Федерации термин «средний проводник» имеет другое определение: «проводник, электрически соединенный с частью под напряжением постоянного тока и используемый для передачи электроэнергии».</p>
3.7.24	<p>В Российской Федерации термин «НКУ класса I» имеет другое определение и дополнено примечанием: «НКУ, в котором основная изоляция используется в качестве защитного средства для основной защиты, а защитное соединение используется в качестве защитного средства для защиты от неисправности</p> <p><b>Примечание</b> — Защитное соединение представляет собой электрическое соединение открытой проводящей части электрооборудования класса I с защитным проводником».</p>
3.7.25	<p>В Российской Федерации термин «НКУ класса II» имеет другое определение и дополнено примечанием: «электрооборудование, в котором основная изоляция используется в качестве защитного средства для основной защиты, а дополнительная изоляция используется в качестве защитного средства для защиты от токов короткого замыкания, или в котором основная защита и защита от замыканий обеспечены усиленной изоляцией».</p>
3.8.6	<p>В Российской Федерации термин «ток короткого замыкания» имеет другое определение и дополнено примечанием: «перегрузка по току в электрической цепи при коротком замыкании».</p>
3.10.2	<p>Дополнить терминологическую статью примечанием 2: «<b>Примечание 2</b> — В Великобритании, сторона которая во время монтажа НКУ, завершает окончательную сборку на месте установки путем установки аппаратуры в строгом соответствии с инструкциями изготовителя НКУ, как правило, не считается изготовителем НКУ».</p> <p>Дополнить терминологическую статью примечанием 3: «<b>Примечание 3</b> — В Европейском Союзе изготовителя НКУ именуют изготовителем применительно к соответствующей Директиве, например, Директиве по низковольтному оборудованию, Директиве ЭМС».</p>
5.4	<p>Дополнить следующим примечанием после последнего абзаца: «<b>Примечание 3</b> — В Норвегии защита проводников от перегрузки основана не только на применении НКО нижестоящих цепей».</p>

Продолжение таблицы

Структурный элемент настоящего стандарта (подраздел, пункт, подпункт, таблица)	Текст																																		
6.1	<p>Дополнить следующим примечанием 2 после примечания:</p> <p>« П р и м е ч а н и е 2 — В Норвегии климатические условия отличаются от указанных в настоящем стандарте (см. 7.1.1) и НКУ не предназначено для фиксированного местоположения».</p>																																		
7.1.1	<p>Дополнить следующим примечанием:</p> <p>« П р и м е ч а н и е — В Норвегии НКУ, пригодные для нормальной работы при пониженной температуре окружающего воздуха (ниже чем минус 25 °С), также соответствуют требованиям настоящего стандарта».</p>																																		
8.2.2	<p>Дополнить следующим текстом после пятого абзаца:</p> <p>«В США, Канаде и Мексике обозначения «тип» оболочки применяют для указания «степени защиты», обеспечиваемой для НКУ. Для применения в США тип оболочки обозначают в соответствии с NEMA 250. Для применения в Канаде тип оболочки обозначают в соответствии со стандартом C22.2 №№ 94.1 и 94.2 CSA (Канадской ассоциации стандартов). Для применения в Мексике тип оболочки обозначают в соответствии с NMX-J-235/1-ANCE и NMX-J-235/2-ANCE».</p>																																		
8.3.1	<p>Дополнить следующим:</p> <p>«В США и Мексике для указания минимальных расстояний утечки применяют Национальные системы кодексов по электротехнике (National Electrical Codes). В США в этом случае применяют национальный кодекс NFPA 70:2020 (статья 408.56), в Мексике — стандарт NOM-001-SEDE. Для Канады минимальные расстояния утечки указаны в стандарте Канадской системы кодексов по электротехнике, часть 2, стандарты по безопасности изделий. Минимальные воздушные зазоры и расстояния утечки для североамериканского региона приведены в таблицах 1 и 2 соответственно.</p> <p>Т а б л и ц а 1 — Минимальные воздушные зазоры</p> <table border="1" data-bbox="435 1238 1477 1525"> <thead> <tr> <th rowspan="2">Номинальное рабочее напряжение, В</th> <th colspan="2">Минимальные зазоры, мм</th> </tr> <tr> <th>между фазами</th> <th>между фазой и землей</th> </tr> </thead> <tbody> <tr> <td>(150)<sup>a</sup> 125 или менее</td> <td>12,7</td> <td>12,7</td> </tr> <tr> <td>(151)<sup>a</sup> От 126 до 250</td> <td>19,1</td> <td>12,7</td> </tr> <tr> <td>От 251 до 600</td> <td>25,4</td> <td>25,4</td> </tr> <tr> <td colspan="3"><sup>a</sup> Значения в скобках применяют в Мексике.</td> </tr> </tbody> </table> <p>Т а б л и ц а 2 — Минимальные расстояния утечки</p> <table border="1" data-bbox="435 1608 1477 1895"> <thead> <tr> <th rowspan="2">Номинальное рабочее напряжение, В</th> <th colspan="2">Минимальные расстояния утечки, мм</th> </tr> <tr> <th>между фазами</th> <th>между фазой и землей</th> </tr> </thead> <tbody> <tr> <td>(150)<sup>a</sup> 125 или менее</td> <td>19,1</td> <td>12,7</td> </tr> <tr> <td>(151)<sup>a</sup> От 126 до 250</td> <td>31,8</td> <td>12,7</td> </tr> <tr> <td>От 251 до 600</td> <td>50,8</td> <td>25,4</td> </tr> <tr> <td colspan="3"><sup>a</sup> Значения в скобках применяют в Мексике.</td> </tr> </tbody> </table> <p>Приведенные здесь сведения не являются полным и исчерпывающим перечнем нормативных положений, характерных для североамериканской сферы торговли и экономической активности».</p>	Номинальное рабочее напряжение, В	Минимальные зазоры, мм		между фазами	между фазой и землей	(150) <sup>a</sup> 125 или менее	12,7	12,7	(151) <sup>a</sup> От 126 до 250	19,1	12,7	От 251 до 600	25,4	25,4	<sup>a</sup> Значения в скобках применяют в Мексике.			Номинальное рабочее напряжение, В	Минимальные расстояния утечки, мм		между фазами	между фазой и землей	(150) <sup>a</sup> 125 или менее	19,1	12,7	(151) <sup>a</sup> От 126 до 250	31,8	12,7	От 251 до 600	50,8	25,4	<sup>a</sup> Значения в скобках применяют в Мексике.		
Номинальное рабочее напряжение, В	Минимальные зазоры, мм																																		
	между фазами	между фазой и землей																																	
(150) <sup>a</sup> 125 или менее	12,7	12,7																																	
(151) <sup>a</sup> От 126 до 250	19,1	12,7																																	
От 251 до 600	25,4	25,4																																	
<sup>a</sup> Значения в скобках применяют в Мексике.																																			
Номинальное рабочее напряжение, В	Минимальные расстояния утечки, мм																																		
	между фазами	между фазой и землей																																	
(150) <sup>a</sup> 125 или менее	19,1	12,7																																	
(151) <sup>a</sup> От 126 до 250	31,8	12,7																																	
От 251 до 600	50,8	25,4																																	
<sup>a</sup> Значения в скобках применяют в Мексике.																																			

## Продолжение таблицы

Структурный элемент настоящего стандарта (подраздел, пункт, подпункт, таблица)	Текст												
8.4.2.3	Дополнить следующим примечанием по окончании перечисления b): «Примечание — В Норвегии нулевой проводник должен быть изолированным или отключаемым».												
8.4.3.1	Дополнить следующим примечанием по окончании перечисления b): «Примечание — В Нидерландах допускается использовать устройство защиты от сверхтоков для системы TT».												
8.6.6	Дополнить следующим примечанием после последнего абзаца: «Примечание — В США, Австралии, ЮАР, Корею для нулевого проводника приняты другие цвета».												
8.8	Дополнить следующим примечанием после пятого абзаца: «Примечание — В США и Мексике требования к минимальному радиусу изгиба провода для подсоединения к зажиму определяются Национальными электрическими кодексами. В США применяют NFPA 70:2020 (статья 312), в Мексике — NOM-001-SEDE, в Канаде пространство для проводов и для изгиба проводов в оболочке для оборудования напряжением 750 В или менее нормируются Канадским электрическим кодексом, ч. 2, стандарт C22.2 № 012».												
9.2	<p>Дополнить следующим:</p> <p>«В США и Мексике для определения пределов превышения температуры применяют Национальные электрические кодексы. В США применяется NFPA 70:2020 (статья 110.14C), в Мексике — NOM-001-SEDE. В настоящем стандарте пределы превышения температуры выбирают с учетом приведенных ниже значений. В Канаде пределы превышения температуры предписаны Канадским электрическим кодексом, ч. 2, стандарты по безопасности. Данные значения основаны на допустимых превышениях температуры для соединенных устройств (соединители проводов, кабель, автоматические выключатели и т. д.), что необходимо учитывать для обеспечения надлежащей и безопасной работы целой электрической системы.</p> <p>Таблица 3 — Значения пределов превышения температуры для североамериканского региона</p> <table border="1" data-bbox="363 1435 1401 1861"> <thead> <tr> <th data-bbox="363 1435 1134 1507">Части НКУ</th> <th data-bbox="1134 1435 1401 1507">Предел превышения температуры, К</th> </tr> </thead> <tbody> <tr> <td data-bbox="363 1507 1134 1554">Токоведущие части без покрытия</td> <td data-bbox="1134 1507 1401 1554">50</td> </tr> <tr> <td data-bbox="363 1554 1134 1601">Токоведущие части с покрытием</td> <td data-bbox="1134 1554 1401 1601">65</td> </tr> <tr> <td data-bbox="363 1601 1134 1648">Контактные зажимы, за исключением указанных ниже</td> <td data-bbox="1134 1601 1401 1648">50</td> </tr> <tr> <td data-bbox="363 1648 1134 1758">Контактные зажимы для устройств, маркированных для эксплуатации при 90 °С с проводниками, исходя из допустимой токовой нагрузки (токопроводящей способности) на 75 °С</td> <td data-bbox="1134 1648 1401 1758">60</td> </tr> <tr> <td data-bbox="363 1758 1134 1861">Контактные зажимы для устройств с номинальным током 110 А и менее, если маркированы для эксплуатации при 75 °С с проводниками</td> <td data-bbox="1134 1758 1401 1861">65</td> </tr> </tbody> </table> <p style="text-align: right;">»</p>	Части НКУ	Предел превышения температуры, К	Токоведущие части без покрытия	50	Токоведущие части с покрытием	65	Контактные зажимы, за исключением указанных ниже	50	Контактные зажимы для устройств, маркированных для эксплуатации при 90 °С с проводниками, исходя из допустимой токовой нагрузки (токопроводящей способности) на 75 °С	60	Контактные зажимы для устройств с номинальным током 110 А и менее, если маркированы для эксплуатации при 75 °С с проводниками	65
Части НКУ	Предел превышения температуры, К												
Токоведущие части без покрытия	50												
Токоведущие части с покрытием	65												
Контактные зажимы, за исключением указанных ниже	50												
Контактные зажимы для устройств, маркированных для эксплуатации при 90 °С с проводниками, исходя из допустимой токовой нагрузки (токопроводящей способности) на 75 °С	60												
Контактные зажимы для устройств с номинальным током 110 А и менее, если маркированы для эксплуатации при 75 °С с проводниками	65												

## Продолжение таблицы

Структурный элемент настоящего стандарта (подраздел, пункт, подпункт, таблица)	Текст
10.10.3.5	<p>Дополнить следующими примечаниями после последнего абзаца:</p> <p>« П р и м е ч а н и е 1 — В Колумбии, Австралии и Новой Зеландии допускается замена аналогичным устройством другого изготовителя при выполнении условий настоящего подпункта и если номинал устройства не превышает 3150 А.</p> <p>П р и м е ч а н и е 2 — В США допускается замена устройства в цепи с номинальным током <math>I_{nc}</math>, не превышающим 1200 А.</p> <p>П р и м е ч а н и е 3 — В США не допустимо превышение на 10 % любого размера, индивидуального или габаритного, (высота x ширина x глубина) устройства для замещения по сравнению с испытанным устройством. Кроме того, если устройство для замещения устанавливается в соответствии с назначением НКУ, расстояние до смежных устройств не должно быть менее 90 % расстояния до испытанного устройства.</p> <p>П р и м е ч а н и е 4 — В Италии значение превышения температуры контактных зажимов устройств (тестируемых согласно соответствующему стандарту на продукцию) не является значимым для определения возможности замены при условии, что оба устройства в полном объеме удовлетворяют требованиям стандартов на продукцию».</p>
10.11.5.4	<p>Дополнить следующим примечанием по окончании перечисления b):</p> <p>« П р и м е ч а н и е — В ЮАР согласно национальному стандарту SANS 10142-1 напряжение питания должно быть равно 1,1 номинального напряжения при рабочем напряжении до 525 В включительно».</p>
10.11.5.6.1	<p>Дополнить следующим примечанием в конце подпункта:</p> <p>« П р и м е ч а н и е — В ЮАР вследствие допустимых изменений напряжения испытательное напряжение должно быть равно 1,1 номинального напряжения».</p>
Таблица 6	<p>Дополнить следующим примечанием к сноске b):</p> <p>« П р и м е ч а н и е — В Соединенном Королевстве Великобритании и Северной Ирландии, если монтажный провод эксплуатируется при температуре, превышающей 70 °С, принимают, что оборудование соединяют с проводником, приемлемым для результирующей температуры соединения. См. IEC 60364-5-52:2009 (таблица 52.1).</p> <p>Проводники монтажной цепи, которые имеют рабочую температуру в процессе эксплуатации, превышающую 70 °С, не подсоединяют к НКУ, изготовленным в соответствии со стандартом данной серии, за исключением случаев, когда цепь(и) дополнительно согласована(ы) и зарегистрирована(ы) изготовителем в документации на НКУ, что вышеуказанное требование проверяется при испытании».</p>

## Окончание таблицы

Структурный элемент настоящего стандарта (подраздел, пункт, подпункт, таблица)	Текст
Таблица 13	<p>Заменить текст пункта 6 после первого абзаца следующим примечанием:</p> <p>« П р и м е ч а н и е — В Норвегии, если УЗКЗ не эквивалентны, то:</p> <ul style="list-style-type: none"> <li>- их отключающая способность не менее номинальной мощности короткого замыкания НКУ при номинальном рабочем напряжении НКУ;</li> <li>- в случае токоограничивающего защитного устройства — с пиковым током обрыва и пропускаемой энергией, не превышающими значения контрольной конструкции при номинальной мощности короткого замыкания и номинальном рабочем напряжении НКУ;</li> <li>- в случае устройства, не являющегося токоограничивающим, — с номинальным кратковременно допустимым током <math>I_{cw}</math>, значение которого не менее значения контрольной конструкции;</li> <li>- рассеяние тепла от них не выше, чем у контрольной конструкции, если применимо для тока, соответствующего номинальной отключающей способности устройства;</li> <li>- выполнимы требования по координации с нижестоящими и вышестоящими устройствами (см. 9.3.4), если необходимо;</li> <li>- устройство их аналогично контрольной конструкции». <p>Дополнить пункт 6 следующим примечанием:</p> <p>« П р и м е ч а н и е — В Колумбии, ЮАР, Сингапуре, Австралии и Новой Зеландии допускается замена УЗКЗ другого изготовителя при выполнении условий таблицы 13, сноски а, если заменяющее устройство имеет предельные характеристики (<math>I^2_t</math>, <math>I_{pk}</math>) не хуже, чем у проверенного заменяемого устройства.</p> </li></ul>

**Приложение ДА**  
**(справочное)**

**Сведения о соответствии ссылочных международных стандартов  
межгосударственным стандартам**

Таблица ДА.1

Обозначение международного стандарта, документа	Степень соответствия	Обозначение и наименование соответствующего межгосударственного стандарта
IEC 60068-2-2:2007	—	*, 1)
IEC 60068-2-11:1981	NEQ	ГОСТ 28207—89 (МЭК 68-2-11—81) «Основные методы испытаний на воздействие внешних факторов. Часть 2. Испытания. Испытание Ка: Соляной туман»
IEC 60068-2-30:2005	—	*, 2)
IEC 60073:2002	—	*, 3)
IEC 60085:2007	—	*, 4)
IEC 60364 (все части)	MOD	ГОСТ 30331 (все части) «Электроустановки зданий» <sup>5)</sup>
IEC 60364-4-41:2005	—	*
IEC 60364-5-51:2005	—	*
IEC 60364-5-52:2009	—	*
IEC 60439 (все части)	—	*
IEC 60445:2017	—	*
IEC 60447:2004	—	*
IEC 60529:1989	—	*
IEC 60695-2-10:2013	—	*, 6)
IEC 60695-2-11:2014	—	*
IEC 60695-2-12	—	*
IEC 60865-1:2011	—	*
IEC TR 60890:2014	—	*

1) В Российской Федерации действует ГОСТ Р МЭК 60068-2-2—2009 «Испытания на воздействие внешних факторов. Часть 2-2. Испытания. Испытание В: Сухое тепло».

2) В Российской Федерации действует ГОСТ Р МЭК 60068-2-30—2009 «Испытания на воздействия внешних факторов. Часть 2-30. Испытания. Испытание Dd: Влажное тепло циклическое (12 ч + 12-часовой цикл)».

3) В Российской Федерации действует ГОСТ Р МЭК 60073—2000 «Интерфейс человекомашинный. Маркировка и обозначения органов управления и контрольных устройств. Правила кодирования информации».

4) В Российской Федерации действует ГОСТ Р МЭК 60085—2011 «Электрическая изоляция. Классификация и обозначение по термическим свойствам».

5) В Российской Федерации действуют стандарты серии ГОСТ Р 50571 «Электроустановки низковольтные».

6) В Российской Федерации действует ГОСТ Р МЭК 60695-2-10—2011 «Испытания на пожароопасность. Часть 2-10. Основные методы испытаний раскаленной проволокой. Установка испытания раскаленной проволокой и общие процедуры испытаний».

Продолжение таблицы ДА.1

Обозначение международного стандарта, документа	Степень соответствия	Обозначение и наименование соответствующего межгосударственного стандарта
IEC 60947-4-1:2018	IDT	ГОСТ IEC 60947-4-1—2021 «Аппаратура распределения и управления низковольтная. Часть 4-1. Контактные и пускатели. Электромеханические контакторы и пускатели»
IEC 61000-4-2:2008	MOD	ГОСТ 30804.4.2—2013 (IEC 61000-4-2:2008) «Совместимость технических средств электромагнитная. Устойчивость к электростатическим разрядам. Требования и методы испытаний»
IEC 61000-4-3:2006	IDT	ГОСТ IEC 61000-4-3—2016 «Электромагнитная совместимость (ЭМС). Часть 4-3. Методы испытаний и измерений. Испытание на устойчивость к излучаемому радиочастотному электромагнитному полю»
IEC 61000-4-4:2012	IDT	ГОСТ IEC 61000-4-4—2016 «Электромагнитная совместимость (ЭМС). Часть 4-4. Методы испытаний и измерений. Испытание на устойчивость к электрическим быстрым переходным процессам (пачкам)»
IEC 61000-4-5:2014	IDT	ГОСТ IEC 61000-4-5—2017 «Электромагнитная совместимость (ЭМС). Часть 4-5. Методы испытаний и измерений. Испытание на устойчивость к выбросу напряжения»
IEC 61000-4-6:2013	—	*
IEC 61000-4-8:2009	IDT	ГОСТ IEC 61000-4-8—2013 «Электромагнитная совместимость. Часть 4-8. Методы испытаний и измерений. Испытания на устойчивость к магнитному полю промышленной частоты»
IEC 61000-4-11	MOD	ГОСТ 30804.4.11—2013 (IEC 61000-4-11:2004) «Совместимость технических средств электромагнитная. Устойчивость к провалам, кратковременным прерываниям и изменениям напряжения электропитания. Требования и методы испытаний»
IEC 61000-6-3:2006	—	*
IEC 61000-6-4:2018	—	*
IEC 61082-1:2014	—	*
IEC 61180:2016	—	*
IEC 61439 (все части)	IDT	ГОСТ IEC 61439 (все части) «Устройства комплектные низковольтные распределения и управления»
IEC 61921:2017	—	*
IEC 62208:2011	IDT	ГОСТ IEC 62208—2013 «Оболочки для низковольтных комплектных устройств распределения и управления. Общие требования»
IEC 81346-1:2009	—	*
IEC 81346-2:2019	—	*
CISPR 11:2015	IDT	ГОСТ CISPR 11—2017 «Электромагнитная совместимость. Оборудование промышленное, научное и медицинское. Характеристики радиочастотных помех. Нормы и методы испытаний»
CISPR 32:2015	IDT	ГОСТ CISPR 32—2015 «Электромагнитная совместимость оборудования мультимедиа. Требования к электромагнитной эмиссии»
ISO 178:2010	MOD	ГОСТ 4648—2014 (ISO 178:2010) «Пластмассы. Метод испытания на статический изгиб»
ISO 179-1:2010	—	*

Окончание таблицы ДА.1

Обозначение международного стандарта, документа	Степень соответствия	Обозначение и наименование соответствующего межгосударственного стандарта
ISO 179-2:1997	—	*
ISO 2409:2013	MOD	ГОСТ 31149—2014 (ISO 2409:2013) «Материалы лакокрасочные. Определение адгезии методом решетчатого надреза»
ISO 4628-3:2016	—	*
ISO 4892-2:2013	—	*
ISO 7010	—	*
<p>* Соответствующий межгосударственный стандарт отсутствует. До его принятия рекомендуется использовать перевод на русский язык данного международного стандарта.</p> <p>Примечание — В настоящей таблице использованы следующие условные обозначения степени соответствия стандартов:</p> <ul style="list-style-type: none"> <li>- IDT — идентичные стандарты;</li> <li>- MOD — модифицированные стандарты;</li> <li>- NEQ — неэквивалентные стандарты.</li> </ul>		

## Библиография

IEC 60038	IEC standard voltages (Напряжения стандартные по МЭК)
IEC 60050-151:2001 IEC 60050-151:2001/AMD1:2013 IEC 60050-151:2001/AMD2:2014 IEC 60050-151:2001/AMD3:2019	International Electrotechnical Vocabulary (IEV) — Part 151: Electrical and magnetic devices (Международный электротехнический словарь. Часть 151. Электрические и магнитные устройства)
IEC 60050-161:1990	International Electrotechnical Vocabulary (IEV) — Part 161: Electromagnetic compatibility (Международный электротехнический словарь. Глава 161. Электромагнитная совместимость)
IEC 60050-195:1998 <sup>1)</sup>	International Electrotechnical Vocabulary (IEV) — Part 195: Earthing and protection against electric shock (Международный электротехнический словарь. Часть 195. Заземление и защита от электрического удара)
IEC 60050-426:2008 <sup>2)</sup>	International Electrotechnical Vocabulary (IEV) — Part 426: Equipment for explosive atmospheres (Международный электротехнический словарь. Часть 426. Электрооборудование для взрывоопасных сред)
IEC 60050-441:1984	International Electrotechnical Vocabulary (IEV) — Part 441: Switchgear, controlgear and fuses (Международный электротехнический словарь. Часть 441. Коммутационная аппаратура, аппаратура управления и предохранители)
IEC 60050-442:1998	International Electrotechnical Vocabulary — Part 442: Electrical accessories (Международный электротехнический словарь. Часть 442. Электрические аксессуары)
IEC 60050-581:2008	International Electrotechnical Vocabulary (IEV) — Part 581: Electromechanical components for electronic equipment (Международный электротехнический словарь. Часть 581. Электромеханические компоненты для электронного оборудования)
IEC 60050-601:1985	International Electrotechnical Vocabulary (IEV) — Part 601: Generation, transmission and distribution of electricity — General (Международный электротехнический словарь. Часть 601. Производство, передача и распределение электроэнергии. Общие положения)
IEC 60050-614:2016	International Electrotechnical Vocabulary (IEV) — Part 614: Generation, transmission and distribution of electricity — Operation (Международный электротехнический словарь. Часть 614. Выработка, передача и распределение электроэнергии. Эксплуатация)
IEC 60050-826:2004	International Electrotechnical Vocabulary (IEV) — Part 826: Electrical installations (Международный электротехнический словарь. Часть 826. Электрические установки)
IEC 60050-851:2008	International Electrotechnical Vocabulary (IEV) — Part 851: Electric welding (Международный электротехнический словарь. Часть 851. Электрическая сварка)
IEC 60092 (все части)	Electrical installations in ships (Электрооборудование судов)
IEC 60112:2003 <sup>3)</sup> IEC 60112:2003/AMD1:2009 <sup>4)</sup>	Method for the determination of the proof and the comparative tracking indices of solid insulating materials (Материалы электроизоляционные твердые. Методы определения нормативного и сравнительного индексов трекинговостойкости)

1) Заменен на IEC 60050-195:2021. Однако для однозначного соблюдения требования настоящего стандарта, выраженного в датированной ссылке, рекомендуется использовать только указанное в этой ссылке издание.

2) Заменен на IEC 60050-426:2020. Однако для однозначного соблюдения требования настоящего стандарта, выраженного в датированной ссылке, рекомендуется использовать только указанное в этой ссылке издание.

3) Заменен на IEC 60112:2020. Однако для однозначного соблюдения требования настоящего стандарта, выраженного в датированной ссылке, рекомендуется использовать только указанное в этой ссылке издание.

4)

IEC 60204 (все части)	Safety of machinery — Electrical equipment of machines (Безопасность машин. Электрооборудование машин и механизмов)
IEC 60204-1	Safety of machinery — Electrical equipment of machines — Part 1: General requirements (Безопасность машин. Электрооборудование машин и механизмов. Часть 1. Общие требования)
IEC 60216 (все части)	Electrical insulating materials — Thermal endurance properties (Материалы электроизоляционные. Свойства термостойкости)
IEC 60227-3 IEC 60227-3/AMD	Polyvinyl chloride insulated cables of rated voltages up to and including 450/750 V — Part 3: Non-sheathed cables for fixed wiring (Кабели с поливинилхлоридной изоляцией на номинальные напряжения до 450/750 В включительно. Часть 3. Кабели без оболочки для неподвижной прокладки)
IEC 60227-4 IEC 60227-4/AMD1	Polyvinyl chloride insulated cables of rated voltages up to and including 450/750 V — Part 4: Sheathed cables for fixed wiring (Кабели с поливинилхлоридной изоляцией на номинальное напряжение до 450/750 В включительно. Часть 4. Кабели в оболочке для стационарной прокладки)
IEC 60228:2004	Conductors of insulated cables (Жилы токопроводящие изолированных кабелей)
IEC 60245-3	Rubber insulated cables — Rated voltages up to and including 450/750 V — Part 3: Heat resistant silicone insulated cables (Кабели с резиновой изоляцией на номинальное напряжение до 450/750 В включительно. Часть 3. Кабели с нагревостойкой кремнийорганической изоляцией)
IEC 60245-4	Rubber insulated cables — Rated voltages up to and including 450/750 V — Part 4: Cords and flexible cables (Кабели с резиновой изоляцией на номинальное напряжение до 450/750 В включительно. Часть 4. Шнуры и гибкие кабели)
IEC 60269-2	Low-voltage fuses — Part 2: Supplementary requirements for fuses for use by authorized persons (fuses mainly for industrial application) — Examples of standardized systems of fuses A to K [Предохранители плавкие низковольтные. Часть 2. Дополнительные требования к плавким предохранителям, используемым квалифицированным персоналом (главным образом, промышленного назначения. Примеры стандартизованных систем предохранителей от А до К)]
IEC 60364-4-44:2007 IEC 60364-4-44:2007/AMD1:2015 IEC 60364-4-44:2007/AMD2:2018	Low-voltage electrical installations — Part 4-44: Protection for safety — Protection against voltage disturbances and electromagnetic disturbances (Электроустановки низковольтные. Часть 4-44. Защита для обеспечения безопасности. Защита от резких отклонений напряжения и электромагнитных возмущений)
IEC 60364-5-53:2001 <sup>1)</sup> IEC 60364-5-53:2001/AMD1:2002 IEC 60364-5-53:2001/AMD2:2015	Electrical installations of buildings — Part 5-53: Selection and erection of electrical equipment — Isolation, switching and control (Электрические установки зданий. Часть 5-53. Выбор и установка электрооборудования. Изоляция, коммутационная аппаратура и механизмы управления)
IEC 60364-5-54	Low-voltage electrical installations — Part 5-54: Selection and erection of electrical equipment — Earthing arrangements and protective conductors (Электроустановки низковольтные. Часть 5-54. Выбор и монтаж электрооборудования. Заземляющие устройства и защитные проводники)
IEC 60364-5-55:2011 IEC 60364-5-55:2011/AMD1:2012 IEC 60364-5-55:2011/AMD2:2016	Electrical installations of buildings — Part 5-55: Selection and erection of electrical equipment — Other equipment (Электрические установки зданий. Часть 5-55. Выбор и монтаж электрооборудования. Прочее оборудование)
IEC 60417	Graphical symbols for use on equipment (Графические обозначения, применяемые на оборудовании)

<sup>1)</sup> Заменен на IEC 60364-5-53:2019. Однако для однозначного соблюдения требования настоящего стандарта, выраженного в датированной ссылке, рекомендуется использовать только указанное в этой ссылке издание.

IEC 60502-1:2004 <sup>1)</sup> IEC 60502-1:2004/AMD1:2009	Power cables with extruded insulation and their accessories for rated voltages from 1 kV ( $U_m = 1,2$ kV) up to 30 kV ( $U_m = 36$ kV) — Part 1: Cables for rated voltages of 1 kV ( $U_m = 1,2$ kV) and 3 kV ( $U_m = 3,6$ kV) [Кабели силовые с экструдированной изоляцией и кабельная арматура на номинальное напряжение от 1 кВ ( $U_m = 1,2$ кВ) до 30 кВ ( $U_m = 36$ кВ). Часть 1. Кабели на номинальное напряжение 1 кВ ( $U_m = 1,2$ кВ) и 3 кВ ( $U_m = 3,6$ кВ)]
IEC 60664-1:2007 <sup>2)</sup>	Insulation coordination for equipment within low-voltage systems — Part 1: Principles, requirements and tests (Координация изоляции для оборудования в низковольтных системах. Часть 1. Принципы, требования и испытания)
IEC TR 60664-2-1	Insulation coordination for equipment within low-voltage systems — Part 2-1: Application guide — Explanation of the application of the IEC 60664 series, dimensioning examples and dielectric testing (Координация изоляции для оборудования в низковольтных системах. Часть 2-1. Руководство по применению серии стандартов IEC 60664, примеры определения размеров и диэлектрические испытания)
IEC 60695-11-5	Fire hazard testing — Part 11-5: Test flames — Needle-flame test method — Apparatus, confirmatory test arrangement and guidance (Испытания на пожароопасность. Часть 11-5. Испытательное пламя. Метод испытания игольчатым пламенем. Аппаратура, руководство и порядок испытания на подтверждение соответствия)
IEC 60721-3-3:2019	Classification of environmental conditions — Part 3-3: Classification of groups of environmental parameters and their severities — Stationary use at weatherprotected locations (Классификация условий окружающей среды. Часть 3-3. Классификация групп параметров окружающей среды и их степеней жесткости. Эксплуатация в стационарных условиях в местах, защищенных от непогоды)
IEC 60724 IEC 60724/AMD1	Short-circuit temperature limits of electric cables with rated voltages of 1 kV ( $U_m = 1,2$ kV) and 3 kV ( $U_m = 3,6$ kV) [Кабели электрические на номинальные напряжения 1 кВ ( $U_m = 1,2$ кВ) и 3 кВ ( $U_m = 3,6$ кВ). Температурные пределы короткого замыкания]
IEC 60947 (все части)	Low-voltage switchgear and controlgear (Аппаратура распределения и управления низковольтная)
IEC 60947-1:2020	Low-voltage switchgear and controlgear — Part 1: General rules (Аппаратура распределения и управления низковольтная. Часть 1. Общие правила)
IEC 60947-2	Low-voltage switchgear and controlgear — Part 2: Circuit-breakers (Аппаратура распределения и управления низковольтная. Часть 2. Автоматические выключатели)
IEC 60947-7-2:2009	Low-voltage switchgear and controlgear — Part 7-2: Ancillary equipment — Protective conductor terminal blocks for copper conductors (Аппаратура распределения и управления низковольтная. Часть 7-2. Электрооборудование вспомогательное. Колодки клеммные защитных проводников для присоединения медных проводников)
IEC 61000-2-2 IEC 61000-2-2:2002/AMD1:2017 IEC 61000-2-2:2002/AMD2:2018	Electromagnetic compatibility (EMC) — Part 2-2: Environment — Compatibility levels for low-frequency conducted disturbances and signalling in public lowvoltage power supply systems (Электромагнитная совместимость. Часть 2-2. Окружающая среда. Уровни совместимости для низкочастотных проводимых помех и прохождения сигналов в низковольтных системах коммунального энергоснабжения)

<sup>1)</sup> Заменен на IEC 60502-1:2021. Однако для однозначного соблюдения требования настоящего стандарта, выраженного в датированной ссылке, рекомендуется использовать только указанное в этой ссылке издание.

<sup>2)</sup> Заменен на IEC 60664-1:2007. Однако для однозначного соблюдения требования настоящего стандарта, выраженного в датированной ссылке, рекомендуется использовать только указанное в этой ссылке издание.

IEC 61000-4-13:2002 IEC 61000-4-13:2002/AMD1:2009 IEC 61000-4-13:2002/AMD2:2015	Electromagnetic compatibility (EMC) — Part 4-13: Testing and measurement techniques — Harmonics and interharmonics including mains signalling at a.c. power port, low-frequency immunity tests (Электромагнитная совместимость. Часть 4-13. Методики испытаний и измерений. Испытания низкочастотной помехозащитности от воздействия гармоник и промежуточных гармоник, включая сетевые сигналы, передаваемые в сеть переменного тока)
IEC 61000-6-1	Electromagnetic compatibility (EMC) — Part 6-1: Generic standards — Immunity standard for residential, commercial and light-industrial environments [Электромагнитная совместимость (ЭМС). Часть 6-1. Общие стандарты. Стандарт помехоустойчивости для жилых, коммерческих и легких промышленных обстановок]
IEC 61000-6-2	Electromagnetic compatibility (EMC) — Part 6-2: Generic standards — Immunity standard for industrial environments [Электромагнитная совместимость (ЭМС). Часть 6-2. Общие стандарты. Стандарт помехоустойчивости для промышленных обстановок]
IEC 61000-6-3:2006 IEC 61000-6-3:2006/AMD1:2010	Electromagnetic compatibility (EMC) — Part 6-3: Generic standards — Emission standard for residential, commercial and light-industrial environments (Электромагнитная совместимость (ЭМС). Часть 6-3. Общие стандарты. Стандарт электромагнитной эмиссии для жилых, коммерческих и легких промышленных обстановок)
IEC 61082 (все части)	Preparation of documents used in electrotechnology (Документы, используемые в электротехнике. Подготовка)
IEC 61140:2016	Protection against electric shock — Common aspects for installation and equipment (Защита от поражения электрическим током. Общие положения для электроустановок и электрооборудования)
IEC TR 61641	Enclosed low-voltage switchgear and controlgear assemblies — Guide for testing under conditions of arcing due to internal fault (Низковольтное комплектное распределительное устройство. Руководство по проведению испытаний на воздействие электрической дуги в месте внутреннего короткого замыкания)
IEC TR 61912-1	Low-voltage switchgear and controlgear — Overcurrent protective devices — Part 1: Application of short-circuit ratings (Низковольтная коммутационная аппаратура и аппаратура управления. Устройства защиты от сверхтоков. Часть 1. Применение расчетных характеристик короткого замыкания)
IEC TR 61912-2	Low-voltage switchgear and controlgear — Over-current protective devices — Part 2: Selectivity under over-current conditions (Низковольтная коммутационная аппаратура и аппаратура управления. Устройства защиты от сверхтоков. Часть 2. Избирательность в условиях перегрузки по току)
Copper Development Association Publication No. 22:1996	European Copper Institute Publication No. Cu0201, Copper for Busbars — Guidance for Design and Installation (Публикация № 22:1996 Ассоциации развития медной промышленности. Публикация № Cu0201 Европейского института меди. Медь для шин — Руководство по проектированию и монтажу)
UL 746B	Standard for polymeric materials — Long term property evaluations (Стандарт на полимерные материалы. Оценка долговременных свойств)
EN 50565-2	Electric cables — Guide to use for cables with a rated voltage not exceeding 450/750 V ( $U_0/U$ ) — Part 2: Specific guidance related to EN 50525 cable types (Кабели электрические. Руководство по использованию кабелей с номинальным напряжением не более 450/750 В ( $U_0/U$ ). Часть 2. Специальное руководство, связанное с типами кабелей согласно стандарту EN 50525)
NEMA 250	Enclosures for Electrical Equipment (1000 Volts Maximum) [Оболочки для электротехнического оборудования (на 1000 В максимально)]
C22.2 NO. 94.1-15	Enclosures for electrical equipment, non-environmental considerations (Оболочки для электротехнического оборудования, неэкологические аспекты)

NMX-J-235/1-ANCE	Enclosures for electrical equipment, non-environmental considerations (Оболочки для электротехнического оборудования, неэкологические аспекты)
NMX-J-235/2-ANCE	Enclosures for electrical equipment, environmental considerations (Оболочки для электротехнического оборудования, экологические аспекты)
NFPA 70:2020	National Electrical Code (NEC) [Национальный стандарт по электротехнике]
NOM-001-SEDE	Electrical Installations (Use) [Электротехнические установки (Применение)]

Ключевые слова: низковольтные комплектные устройства распределения и управления, общие требования, технические характеристики, требования к конструкции, условия эксплуатации, требования к проверке

---

Редактор *Л.В. Коретникова*  
Технический редактор *И.Е. Черепкова*  
Корректоры *М.И. Першина, Р.А. Ментова*  
Компьютерная верстка *Е.А. Кондрашовой*

Сдано в набор 09.12.2024. Подписано в печать 20.12.2024. Формат 60×84%. Гарнитура Ариал.  
Усл. печ. л. 15,81. Уч.-изд. л. 13,44.

Подготовлено на основе электронной версии, предоставленной разработчиком стандарта

---

Создано в единичном исполнении в ФГБУ «Институт стандартизации»  
для комплектования Федерального информационного фонда стандартов,  
117418 Москва, Нахимовский пр-т, д. 31, к. 2.  
[www.gostinfo.ru](http://www.gostinfo.ru) [info@gostinfo.ru](mailto:info@gostinfo.ru)