

МЕЖГОСУДАРСТВЕННЫЙ
СТАНДАРТ

ГОСТ
IEC 61439-5—
2013

УСТРОЙСТВА КОМПЛЕКТНЫЕ НИЗКОВОЛЬТНЫЕ
РАСПРЕДЕЛЕНИЯ И УПРАВЛЕНИЯ

Часть 5

Частные требования к распределению мощности в сетях
общественного пользования

(IEC 61439-5:2010, IDT)

Издание официальное



Москва
Стандартинформ
2014

Предисловие

Цели, основные принципы и порядок проведения работ по межгосударственной стандартизации установлены ГОСТ 1.0–92 «Межгосударственная система стандартизации. Основные положения» и ГОСТ 1.2–2009 «Межгосударственная система стандартизации. Стандарты межгосударственные, правила и рекомендации по межгосударственной стандартизации. Правила разработки, принятия, применения, обновления и отмены»

Сведения о стандарте

1 ПОДГОТОВЛЕН Автономной некоммерческой организацией «Научно-технический центр «Энергия» (АНО НТЦ «Энергия») на основе собственного аутентичного перевода стандарта, указанного в пункте 5

2 ВНЕСЕН Федеральным агентством по техническому регулированию и метрологии (Росстандарт)

3 ПРИНЯТ Межгосударственным советом по стандартизации, метрологии и сертификации (протокол от 14 ноября 2013 г. № 44-2013)

За принятие проголосовали:

Краткое наименование страны по МК (ИСО 3166) 004–97	Код страны по МК (ИСО 3166) 004–97	Сокращенное наименование национального органа по стандартизации
Армения	AM	Армгосстандарт
Беларусь	BY	Госстандарт республики Беларусь
Киргизия	KG	Кыргызстандарт
Молдова	MD	Молдова-Стандарт
Россия	RU	Росстандарт
Таджикистан	TJ	Таджикстандарт
Узбекистан	UZ	Узстандарт

4 Приказом Федерального агентства по техническому регулированию и метрологии от 8 апреля 2014 г. № 322-ст межгосударственный стандарт ГОСТ IEC 61439-5–2013 введен в действие в качестве национального стандарта Российской Федерации с 1 января 2016 г.

5 Настоящий стандарт идентичен международному стандарту IEC 61439-5:2010 Low-voltage switchgear and controlgear assemblies. Part 5. Assemblies for power distribution in public networks (Аппаратура коммутационная и механизмы управления низковольтные комплектные. Часть 5. Частные требования к распределению мощности в сетях общественного пользования).

Наименование настоящего стандарта изменено относительно наименования указанного международного стандарта для приведения его в соответствие с ГОСТ 1.5 (подраздел 3.6).

Перевод с английского языка (en).

Сведения о соответствии межгосударственных стандартов ссылочным международным стандартам приведены в дополнительном приложении ДА.

Степень соответствия — идентичная (IDT).

Официальные экземпляры международного стандарта, на основе которого подготовлен настоящий межгосударственный стандарт, и международных стандартов, на которые даны ссылки, имеются в национальных органах по стандартизации.

6 ВВЕДЕН ВПЕРВЫЕ

Информация об изменениях к настоящему стандарту публикуется в ежегодном информационном указателе «Национальные стандарты», а текст изменений и поправок — в ежемесячном информационном указателе «Национальные стандарты». В случае пересмотра (замены) или отмены настоящего стандарта соответствующее уведомление будет опубликовано в ежемесячном информационном указателе «Национальные стандарты». Соответствующая информация, уведомление и тексты размещаются также в информационной системе общего пользования — на официальном сайте Федерального агентства по техническому регулированию и метрологии в сети Интернет.

© Стандартиформ, 2014

Настоящий стандарт не может быть полностью или частично воспроизведен, тиражирован и распространен в качестве официального издания без разрешения Федерального агентства по техническому регулированию и метрологии

III

Содержание

1 Область применения	1
2 Нормативные ссылки	2
3 Термины и определения	2
4 Символы и условные сокращения	3
5 Характеристики интерфейса	3
6 Сведения, предоставляемые изготовителем	4
7 Условия эксплуатации.....	4
8 Требования к конструктивному исполнению.....	5
11 Приемо-сдаточные испытания	18
Приложение АА (обязательное) Поперечные сечения проводников	19
Приложение ДА (справочное) Сведения о соответствии межгосударственных стандартов ссылочным международным стандартам.....	21

Введение

Настоящий стандарт является частью комплекса межгосударственных стандартов, в котором основополагающим является стандарт IEC 61439-1 «Устройства комплектные низковольтные распределения и управления. Часть 1. Общие требования» разрабатываемых на базе международных стандартов серии IEC 61439.

Целью настоящего стандарта является гармонизация правил и требований, применимых к низковольтным комплектным устройствам распределения мощности, располагаемых в общедоступных местах (далее — НКУ-ОП).

Настоящий стандарт дополняет или видоизменяет требования стандарта IEC 61439-1 и должен применяться совместно с указанным стандартом.

В случае указаний в настоящем стандарте вида «со следующими дополнениями», «со следующими изменениями», «дополнить», «изменить» или «заменить» соответствующие пункты и подпункты стандарта IEC 61439-1 должны быть уточнены в соответствии с настоящим стандартом. При этом дополнительные подпункты к стандарту IEC 61439-1 в настоящем стандарте нумеруются в виде 101 (102, 103 и т.д.), а дополнительное приложение нумеруется как АА.

УСТРОЙСТВА КОМПЛЕКТНЫЕ НИЗКОВОЛЬТНЫЕ РАСПРЕДЕЛЕНИЯ И УПРАВЛЕНИЯ

Часть 5

Частные требования к распределению мощности в сетях общественного пользования

Low-voltage switchgear and controlgear assemblies.
Part 5. Assemblies for power distribution in public networks

Дата введения — 2016—01—01

1 Область применения

Применяется раздел 1 IEC 61439-1 со следующими дополнениями.

Дополнить:

Настоящий стандарт устанавливает особые требования для стационарных низковольтных комплектных устройств распределения энергии, применяемых в сетях общего пользования (далее НКУ-ОП), когда подтверждение требований безопасности стационарных НКУ-ОП осуществляется испытаниями в соответствии с настоящим стандартом. Данные комплектные устройства применяются для распределения энергии в трехфазных системах (см. рисунок 101 типичной распределительной сети). Комплектные устройства открытого типа настоящим стандартом не рассматриваются.

Целью настоящего стандарта является установление дополнений и уточнений условий применения, требований к конструкции, технических характеристик и испытаний для НКУ-ОП. Ряд параметров могут потребовать испытаний при наибольших значениях характеристик.

Примечание 1 — Если НКУ-ОП оснащено соответствующим оборудованием (например средствами измерения), это означает, что основная функция изменилась и может быть применен другой стандарт по соглашению между изготовителем и пользователем (см. 8.5).

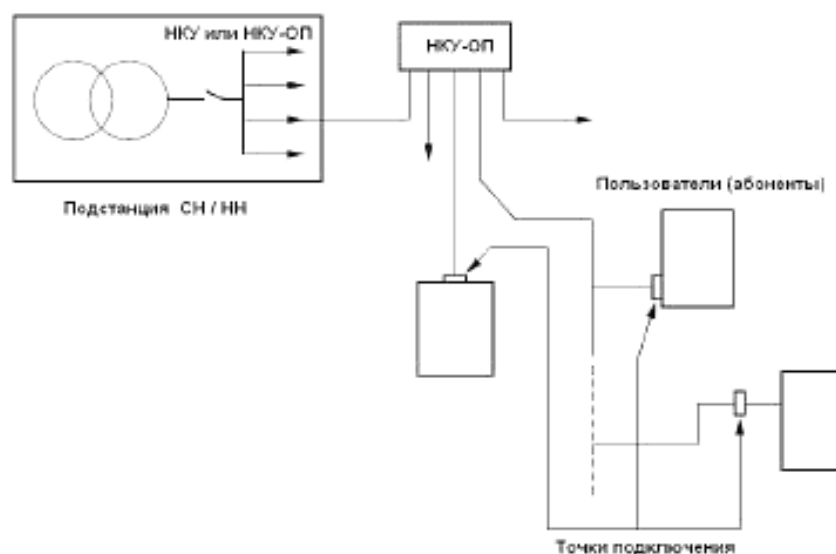


Рисунок 101 — Типичная распределительная система

Примечание 2 — Там, где допустимы местные нормы и практика применения, НКУ-ОП, соответствующие настоящему стандарту, могут применяться в иных условиях, чем сети общего пользования.

НКУ-ОП предназначены для установки в местах, где возможен доступ для их применения только квалифицированному персоналу, однако НКУ-ОП, предназначенные для установки вне помещений, могут устанавливаться в местах, доступным необученным людям.

2 Нормативные ссылки

Применяется раздел 2 IEC 61439-1 со следующими дополнениями.

Дополнить:

IEC 60269-1, Low-voltage fuses — Part 1: General requirements (Предохранители низковольтные — Часть 1: Общие требования)

IEC 60695-11-10:1999, Fire hazard testing — Part 11-10: Test flames — 50 W horizontal and vertical flame test methods (Испытание открытым пламенем — Часть 11-10: Испытанием пламенем — Методы испытаний вертикальным и горизонтальным пламенем мощностью 50 Вт)

IEC 61439-1:2009 Low-voltage switchgear and controlgear assemblies — Part 1: General rules (Устройства комплектные низковольтные распределения и управления — Часть 1: Общие требования)

ISO 6506-1, Metallic materials — Brinell hardness test — Part 1: Test method (Материалы металлические — Испытание твердости методом Бринеля — Часть 1: Метод испытаний)

ISO 9223:1992, Corrosion of metals and alloys — Corrosivity of atmospheres — Classification (Коррозия металлов и сплавов — Атмосферная коррозия — Классификация)

3 Термины и определения

Применяется раздел 3 IEC 61439-1 со следующими дополнениями и уточнениями

3.1 Общие термины и определения

Дополнить терминами и определениями:

3.1.101 низковольтное комплектное устройство распределения энергии в сетях общего пользования; НКУ-ОП (public electricity network distribution ASSEMBLY (PENDA): Низковольтное комплектное устройство распределения энергии, в основном предназначенное для применения в распределительных сетях общего пользования, принимающее электрическую энергию от одного или нескольких источников и распределяющее ее по одному или нескольким кабелям к различному оборудованию.

Примечания

- 1 НКУ-ОП монтируются, подключаются и эксплуатируются только квалифицированным персоналом.
 2 Некоторые виды НКУ-ОП известны также как кабельные распределительные шкафы.

3.1.101.1 низковольтное комплектное устройство распределения энергии в сетях общего пользования, устанавливаемое вне помещений; НКУ-ОП-Д (outdoor public electricity network distribution ASSEMBLY (PENDA-O): Шкафное низковольтное комплектное устройство распределения энергии, в основном предназначенное для применения в распределительных сетях общего пользования, предназначенное для установки вне помещений в местах, которые могут быть доступны или недоступны необученным людям (далее — публичные места).

3.1.101.2 низковольтное комплектное устройство распределения энергии в сетях общего пользования, устанавливаемое в помещениях; НКУ-ОП-ИД (indoor public electricity network distribution ASSEMBLY (PENDA-I): Низковольтное комплектное устройство распределения энергии, в основном предназначенное для применения в распределительных сетях общего пользования для установки внутри помещений, в основном без оболочки (бесшкафное), но включающее все необходимые структурные части для крепления шин, функциональных частей и другого вспомогательного оборудования, необходимого для комплектации НКУ-ОП.

3.3 Конструктивные исполнения НКУ**3.3.1 открытое НКУ** (open-type ASSEMBLY)

Данный термин IEC 61439-1 не применяется.

3.9 Проверка

Применяется IEC 61439-1 со следующими изменениями и уточнениями:

Уточнить определения следующих терминов:

3.9.1 проверка конструкции (design verification)

Примечание — не применяется, для подтверждения НКУ-ОП испытаниями применяется метод испытаний в соответствии с разделом 10 настоящего стандарта.

3.9.3 проверочная оценка (verification assessment)

Для НКУ-ОП в соответствии с настоящим стандартом не применяется.

3.9.4 норма проектирования (design rule)

Для НКУ-ОП в соответствии с настоящим стандартом не применяется.

4 Символы и условные сокращения

Применяется раздел 4 IEC 61439-1.

5 Характеристики интерфейса

Применяется раздел 5 IEC 61439-1 со следующими дополнениями и уточнениями.

5.3.3 Номинальный коэффициент одновременности (НКО)

Дополнить пункт:

При отсутствии соглашений между изготовителем НКУ и пользователем и применении при длительной токовой нагрузке допустимая нагрузка отходящих цепей НКУ или групповых отходящих цепей должна основываться на значениях, приведенных в таблице 101.

Т а б л и ц а 101 — Значения допустимых нагрузок

Число главных цепей	Коэффициент одновременности нагрузки
2 и 3	0,9
4 и 5	0,8
от 6 до 9 включительно	0,7
10 и более	0,6

6 Сведения, предоставляемые изготовителем

Применяется раздел 6 IEC 61439-1 со следующими дополнениями и уточнениями.

6.1 Маркировка

Применяется IEC 61439-1 со следующими дополнениями и уточнениями:

Дополнить первый абзац:

Маркировочная табличка может располагаться внутри оболочки НКУ, располагаться в месте, доступном для хорошего обозрения при открытой дверце оболочки или снятой крышке.

Заменить перечисление d):

d) обозначение настоящего стандарта (IEC 61439-5).

Заменить примечание:

П р и м е ч а н и е — Дополнительная информация может быть предоставлена по соглашению между изготовителем и пользователем.

6.3 Идентификация устройств и (или) комплектующих элементов

Дополнить абзацем:

В случае наличия съемника плавких вставок для специфичных предохранителей на съемнике должна быть помещена такая же табличка, как на держателе плавких вставок для исключения неправильного применения съемника.

Дополнить пунктом:

6.101 Идентификация цепи

Должно быть возможным однозначно идентифицировать каждую функциональную часть визуальным осмотром.

7 Условия эксплуатации

Применяется раздел 7 IEC 61439-1 со следующими дополнениями и уточнениями.

7.1.1.2 Температура окружающей среды при наружной установке

Заменить последний абзац:

Если не предполагается специального применения НКУ-ОП для холодных условий арктического климата, то минимальное значение температуры окружающей среды — минус 25 °С. Для применения в холодном (арктическом) климате нижнее предельное значение температуры окружающей среды — минус 50 °С.

7.2 Особые условия эксплуатации

Дополнить перечисление h) примечанием:

П р и м е ч а н и е — Наличие вибрации, возникающей вследствие движения (транспорта) и (или) редких сотрясений почвы, является нормальным условием для НКУ-ОП.

Дополнить абзацем:

Дополнительные требования для НКУ-ОП-Д, устанавливаемых в местах воздействия сильного снегопада и там, где производится очистка снега бульдозерами, являются предметом соглашения между изготовителем и пользователем.

8 Требования к конструктивному исполнению

Применяется раздел 8 IEC 61439-1 со следующими дополнениями и уточнениями.

8.1 Прочность материалов и частей

8.1.1 Общие положения

Дополнить:

В соответствии с соглашением между изготовителем и пользователем НКУ-ОП-Д должны быть предназначены для установки на земле, установки на трансформаторе, установки на столбе, установки на поверхности стены или установки в нишах стены.

В соответствии с соглашением между изготовителем и пользователем НКУ-ОП могут иметь непосредственное присоединение к трансформатору посредством частей фланцевого соединения или присоединяться к источнику посредством кабеля или шин. Отходящие цепи должны быть предназначены для присоединения посредством кабелей.

На оболочках (шкафах) для наружной установки должна быть применена надежная блокировка для предотвращения самовольного доступа людей. Дверцы, крышки и съемные панели должны быть спроектированы так, что после их фиксации они не могли бы открыться вследствие последующей умеренной осадки почвы, вибрации, возникающей вследствие движения (транспорта) и (или) редких сотрясений почвы и восстановительных (ремонтных) работ.

8.1.5 Устойчивость изоляционных материалов к аномальному нагреву и огню

Дополнить подпунктом:

8.1.5.101 Проверка устойчивости к аномальному нагреву и огню

Изоляционные материалы, применяемые для оболочек, перегородок и других изолирующих частей, должны быть стойкими к воздействию пламени в соответствии с 10.2.3.102 настоящего стандарта.

8.1.6 Механическая прочность

Дополнить подпунктом:

8.1.6.101 Проверка механической прочности

Механическая прочность НКУ-ОП-Д должна соответствовать 10.2.3.102.

Части НКУ-ОП-Д, предназначенные для использования в почве, должны быть устойчивы к аномальным воздействиям, возникающим при их установке и нормальном применении, и соответствовать 10.2.101.6.

Дополнить подпунктом:

8.1.101 Тепловая стабильность

Тепловая стабильность НКУ-ОП-Д должна быть проверена в соответствии с 10.2.3.101.

8.2 Степени защиты, обеспечиваемые оболочками НКУ

8.2.1 Защита от механического удара

Пункт IEC 61439-1, 8.2.1 не применяется.

8.2.2 Защита от контакта с токоведущими частями, от попадания твердых посторонних предметов и от проникновения жидкости

Дополнить:

НКУ открытого типа (степени защиты IP00) не регламентируются настоящим стандартом.

Когда НКУ-ОП-Д предназначено для установки в публичных местах (см. 3.1.101.1), его оболочка, если установлена полностью в соответствии с инструкцией изготовителя, должна обеспечивать степень защиты не ниже IP 34D согласно IEC 60529. В иных местах расположения степень защиты должна быть не ниже IP 33.

НКУ-ОП-Д, предназначенные для установки в публичных местах, если иное не оговорено, должны быть спроектированы так, чтобы в случае присоединения к ним временных кабелей обеспечивалась бы степень защиты не ниже IP 23C согласно IEC 60529. См. также 8.8.

8.4 Защита от поражения электрическим током

8.4.2.1 Общие положения

Третий абзац не применяется.

Дополнить подпункт:

8.4.2.101 Заземление и короткозамкнутые части

НКУ для установки вне помещений должны быть спроектированы так, чтобы заземление и закорачивание выполнялись надежным способом посредством частей оборудования, рекомендованного изготовителем, при этом должна обеспечиваться установленная изготовителем степень защиты (IP) для всех частей НКУ.

Настоящее требование не применяется, если возможен случай обеспечения безопасности системой проводников и (или) методами эксплуатационной практики.

8.4.3.1 Условия электроустановки

Дополнить абзацем:

Для НКУ, подключаемых посредством надземных кабельных линий, части отводящих линий должны быть спроектированы так, чтобы заземление кабелей осуществлялось посредством зажимов (выводов).

8.5 Встраивание в НКУ коммутационных устройств и комплектующих элементов

Дополнить абзацем:

Индивидуальные компоненты, например предохранители и коммутационные аппараты, соответствующие другим стандартам, должны также соответствовать требованиям настоящего стандарта.

8.5.3 Выбор коммутационных устройств и комплектующих элементов

Дополнить абзацем:

Предохранители должны соответствовать основным требованиям IEC 60269-1 или требованиям соответствующих ему региональных или национальных стандартов, которые применяются на практике.

8.8 Зажимы для внешних проводников

Заменить первые три абзаца следующими абзацами:

При отсутствии специальных соглашений между изготовителем и пользователем зажимы должны быть способны к присоединению кабелей, имеющих медные или алюминиевые жилы проводников наименьшего и наибольшего поперечных сечений, соответствующих номинальным токам (см. таблицу АА (приложение АА)).

Зажимы отходящих цепей должны быть расположены так, чтобы обеспечивать необходимое расстояние и удобство присоединения фазных жил кабелей каждой независимой линии.

Если оговорено пользователем, вводные цепи должны быть предназначены для соединения посредством частей голых или изолированных шин.

Дополнить подпунктами:

8.101 Маркировка для условий уборки снега

Когда НКУ-ОП-Д предназначен для применения в местах проявления снегопадов в соответствии с 7.2 или аналогичных, если требует изготовитель, должно быть возможным маркирование препятствия при уборке снега. НКУ-ОП-Д должно быть снабжено держателями, обеспечивающими установку на наружной стороне оболочки маркировочных штырей. Держатели должны быть спроектированы так, чтобы держатели или маркировочные штыри имели такое усилие, передаваемое на оболочку шкафа, которое бы не нарушало установленной степени защиты.

8.102 Легкость оперирования и технического обслуживания

Все части НКУ должны, если возможно, быть легко доступными и заменяемыми без необходимости излишнего демонтажа. Условия допустимых замен частей НКУ могут быть предметом соглашения между изготовителем и пользователем.

Конструкция НКУ должна быть такой, чтобы подключение кабелей легко осуществлялось с передней стороны.

Когда НКУ-ОП не имеет встроенных измерительных частей, должно быть возможно применение портативных приборов для измерений напряжения каждой фазы входящей цепи и на обеих сторонах каждого выключателя тока и (или) коммутационного аппарата на отходящих цепях, а также тока в одной из фаз каждой отходящей цепи. В процессе таких измерений все части НКУ-ОП, находящиеся под напряжением, должны быть защищены аналогично требуемой степени защиты в соответствии с 8.2. Инструкция по обеспечению такой защиты и процедур ее выполнения должна быть предоставлена изготовителем.

Если НКУ предназначено для применения с резервным источником питания, например резервным генератором, подключающее оборудование должно быть спроектировано так, чтобы подключе-

ние выполнялось частями, находящимися под напряжением, имеющими степень защиты IP 10 в соответствии с IEC 60529.

НКУ-ОП должно быть снабжено устройствами замыкания дверцы и обеспечивать недоступность от несанкционированных проникновений. Фиксирующие и другие закрывающие части, открываемые при монтажных и ремонтных операциях, должны быть доступны только при открытой дверце.

9 Требования к работоспособности

Применяется раздел 9 IEC 61439-1.

10 Проверка конструкции

Применяется раздел 10 IEC 61439-1 со следующими дополнениями и уточнениями.

10.1 Общие положения

Исключить из второго абзаца слова:

«... до опубликования соответствующего стандарта серии IEC 61439...».

Заменить четвертый абзац новым абзацем:

Проверку конструкции проводят только выполнением испытания на установке в соответствии с настоящим разделом. Альтернативные методы подтверждения расчетами, физическим измерением или сравнением с нормами проектирования в соответствии с настоящим стандартом не применимы для НКУ-ОП.

Дополнить последний абзац:

Когда необходимо учесть особые частные характеристики, пользователь может установить более жесткие или дополнительные требования испытаний.

10.2 Прочность материалов и частей НКУ

10.2.2 Коррозиестойкость

10.2.2.1 Методика испытания

Заменить последний абзац новыми абзацами:

Когда свойства коррозиестойкости и прогнозируемый срок службы согласованы между изготовителем и пользователем, должно быть подтверждено со ссылкой на ISO 9223, что проведения испытаний не требуется.

Во всех других случаях коррозиестойкость каждой конструкции НКУ должна подтверждаться испытаниями жесткости А или В, что применимо и описано в IEC 61439-1, 10.2.2.2 и 10.2.2.3.

10.2.2.2 Испытание жесткости А

Заменить второй абзац новым абзацем:

Цикл испытаний на воздействие влажного тепла по IEC 60068-2-30: жесткость испытания — температура 55 °С, 6 циклов воздействия по варианту 1.

По окончании испытания образец извлекается из испытательной камеры. Образец подвергается осмотру. Части, подвергнутые испытанию, не должны иметь следов ржавчины, повреждений или других нарушений. Однако коррозия допустима на поверхностях, защищенных слоем краски.

10.2.2.4 Результаты испытаний

Применяется IEC 61439-1, 10.2.2.4 со следующим уточнением:

Для испытаний, проведенных в соответствии с 10.2.2.2, не применяется.

10.2.3 Свойства изоляционных материалов

Дополнить подпунктами:

10.2.3.101 Испытание воздействием сухого тепла

Укомплектованное НКУ помещают в камеру, температуру окружающего воздуха поднимают до (100 ± 2) °С в течение от 2-х до 3-х часов и выдерживают при этой температуре в течении 5-ти часов.

Соответствие проверяют осмотром. Видимых повреждений быть не должно. Допускается деформация защитных покрытий, изготовленных из изоляционных материалов, если расстояние между ними и частями, имеющими превышение температуры более 40 К, больше 6 мм и они не поддерживают токоведущие части.

10.2.3.102 Подтверждение категории огнестойкости

Типичные образцы каждого материала оболочек и других изоляционных частей должны быть подвержены испытанию на огнестойкость в соответствии с IEC 60695-11-10, метод А — испытание горизонтальным пламенем.

Примечание — По соглашению между изготовителем и пользователем могут быть проведены другие испытания на огнестойкость материалов оболочек, перегородок и других изоляционных частей.

Соответствие проверяют осмотром. Каждый образец классифицируют по критериям категории а) или b) HB40 в соответствии с IEC 60695-11-10, 8.4.1.

10.2.6 Механический удар

Пункт IEC 61439-1, 10.2.6 не применяется.

Дополнительные подпункты:

10.2.101 Проверка механической прочности

Испытание проводят при температуре окружающего воздуха в диапазоне от 10 °С до 40 °С.

За исключением испытания по 10.2.101.2.1, для каждого самостоятельного испытания может применяться новый образец НКУ. Если образец применяется более чем для одного испытания согласно настоящему подпункту, требуемое подтверждение соответствия второй цифре степени защиты (кода IP) проводится только тогда, когда испытания на этом образце закончены.

Все испытания НКУ проводят при нормальных условиях монтажа и, если необходимо, на предназначенном для него основании на уровне земли, как показано на рисунках 102а, 102b, 103а и 103b.

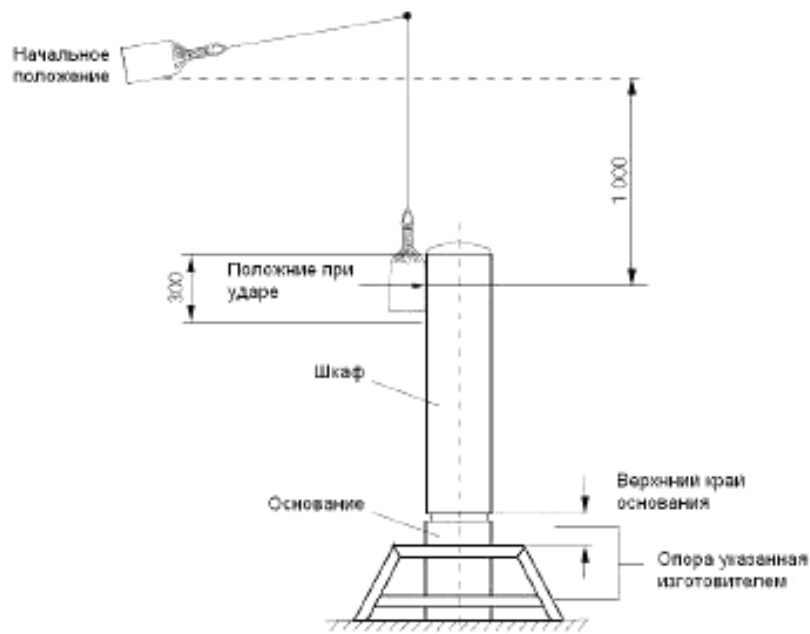


Рисунок 102а — Схема проведения испытания для подтверждения стойкости к ударной нагрузке при монтаже НКУ-ОП-Д на земле зафиксированным в предназначенном основании

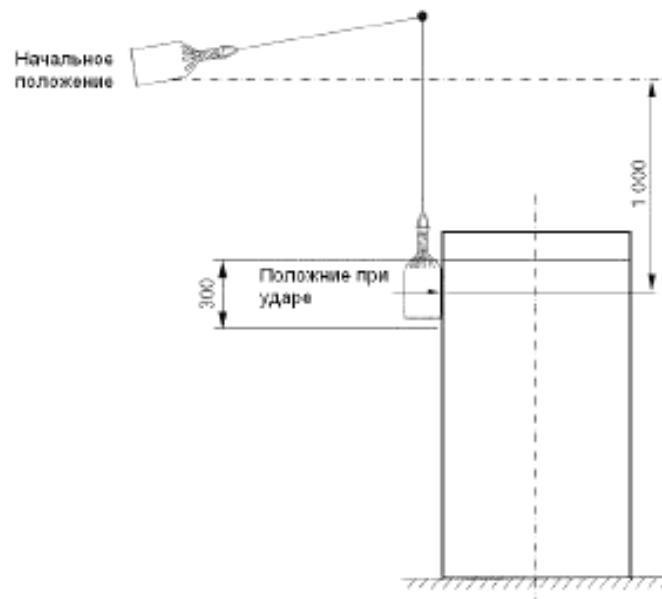


Рисунок 102б — Схема проведения испытания для подтверждения стойкости к ударной нагрузке при монтаже НКУ-ОП-Д на земле без фиксации в основании

Рисунок 102 — Схема проведения испытания для подтверждения стойкости НКУ-ОП-Д к внешнему воздействию

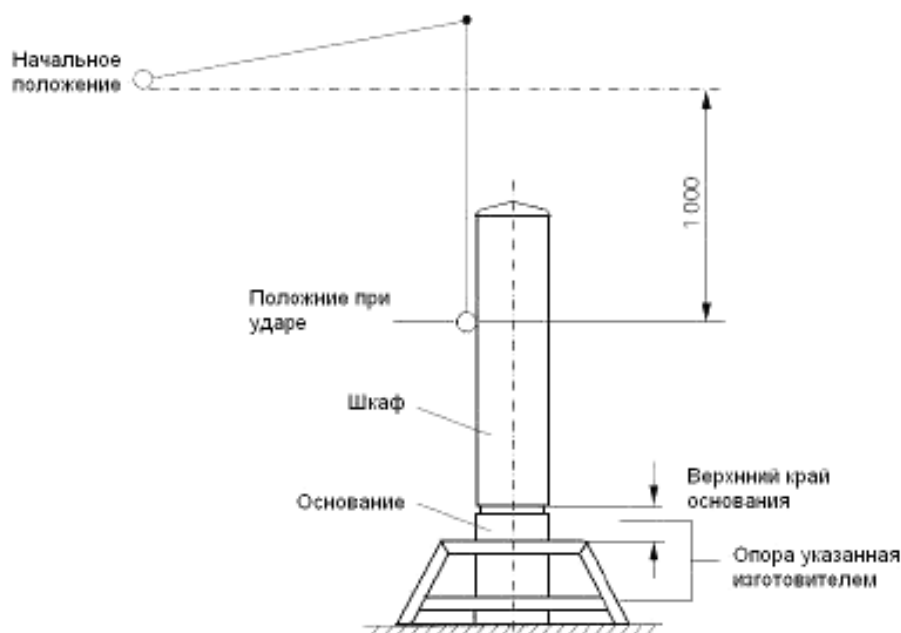


Рисунок 103а — Схема проведения испытания для подтверждения стойкости к удару при монтаже НКУ-ОП-Д на земле зафиксированным в предназначенном основании

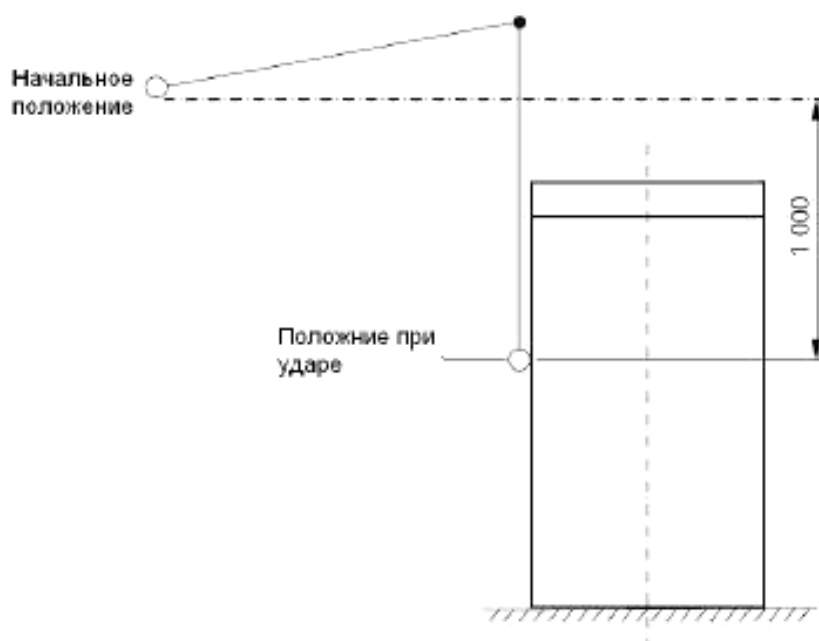


Рисунок 103b — Схема проведения испытания для подтверждения стойкости к удару при монтаже НКУ-ОП-Д на земле без фиксации в основании

Рисунок 103 — Схема проведения испытания для подтверждения стойкости НКУ-ОП-Д к удару

Исключая испытание по 10.2.101.3, дверца(цы) НКУ, если имеются, должна(ы) быть замкнута(ы) перед началом испытаний и оставаться замкнутой(ыми) во время испытания.

10.2.101.1 Проверка прочности конструкции

10.2.101.1.1 Проверка стойкости к воздействию статической нагрузки

На НКУ-ОП-Д всех типов должны быть проведены следующие испытания:

- Испытание 1 — распределенной нагрузкой величиной 8500 Н/м^2 , прикладываемой в течение 5 мин к крыше оболочки (см. рисунок 104);
- Испытание 2 — приложением усилия величиной 1200 Н, прикладываемой в течение 5 мин по очереди к фронтальной и тыловой частям оболочки ниже края крыши (см. рисунок 104);
- Испытание 3 — приложением усилия величиной 1200 Н, прикладываемой в течение 5 мин по очереди к каждой боковой поверхности оболочки. Центр нагрузки должен прикладываться на расстоянии 20 мм от края испытываемой поверхности и с распределением усилия по окружности диаметром 10 мм.

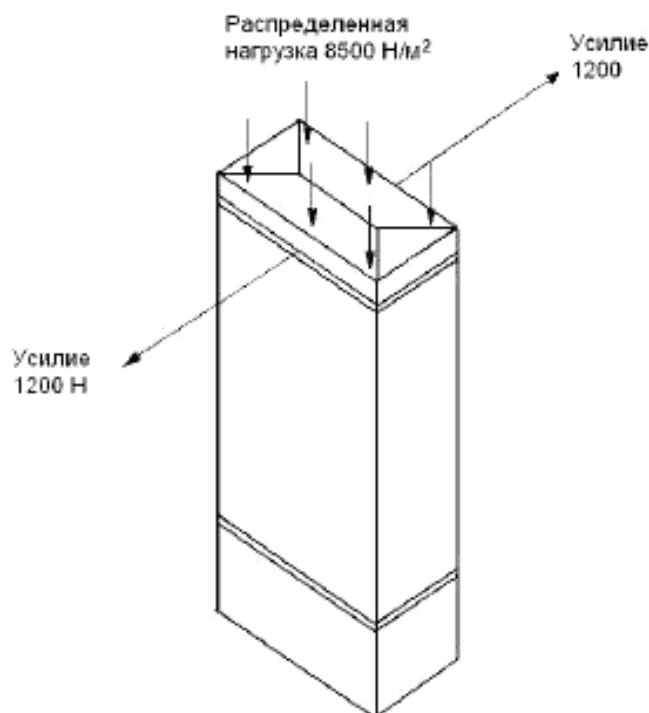


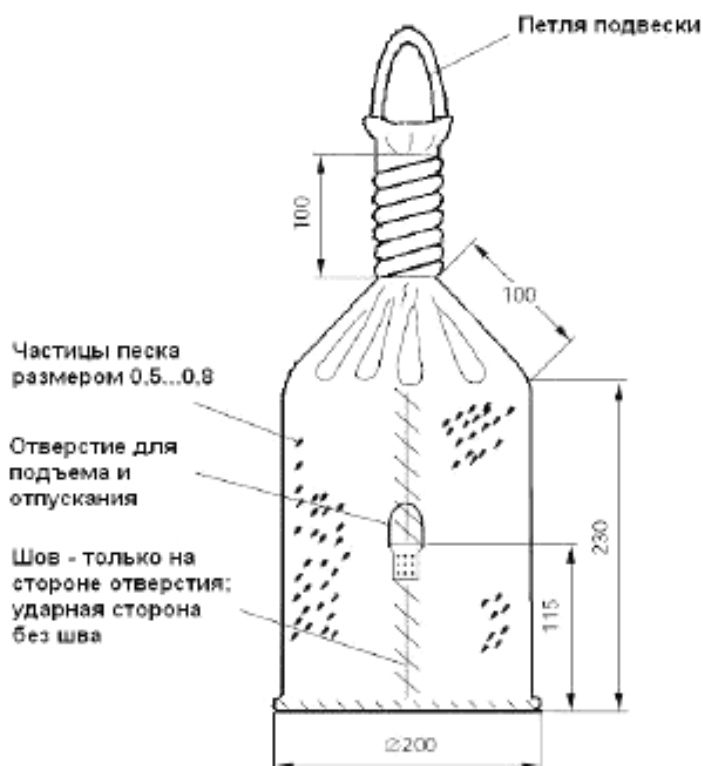
Рисунок 104 — Схема проведения испытания для подтверждения стойкости к воздействию статических нагрузок

Соответствие проверяется подтверждением того, что после испытаний сохраняется минимально допустимая степень защиты в соответствии с 8.2.2, а дверца(цы) и замыкающие (блокирующие) части не имеют повреждений; также подтверждается, что электрические зазоры соответствовали необходимым в течение проведения испытаний и в случае, если НКУ имеет металлическую оболочку, отсутствовали даже кратковременные контакты токоведущих частей с оболочкой.

10.2.101.1.2 Проверка стойкости к воздействию ударной нагрузки

Испытания проводят для всех типов НКУ-ОП-Д.

Мешок, соответствующий показанному на рисунке 105, наполненный сухим песком и имеющий общую массу 15 кг, подвешивают на расположенном сверху подвесе, расположенном в вертикальной плоскости относительно испытываемой поверхности на расстоянии 1 м выше наивысшей точки НКУ.



Размеры в мм.

Материал мешка — любой подходящий гибкий материал, не повреждаемый при ударе.

Рисунок 105 — Мешок для испытаний стойкости к воздействию ударной нагрузки

Каждое испытание должно состоять из одного удара, прикладываемого к верхней части каждой вертикальной поверхности НКУ видимой, когда НКУ установлено в нормальном положении для применения. Для каждого испытательного удара можно предусмотреть отдельные оболочки.

Примечание — Если оболочка имеет цилиндрическую форму, испытание должно состоять из трех ударов, распределенных по окружности через 120° .

Испытание состоит из подъема посредством отверстия на высоту 1 м и опускания мешка с песком для нанесения удара в вертикальной позиции мешка приблизительно по центру верхней части поверхности НКУ, подвергаемой испытанию (см. рисунки 102а и 102b).

Соответствие проверяется подтверждением того, что после испытаний сохраняется минимально допустимая степень защиты в соответствии с 8.2.2, а дверца(цы) и замыкающие (блокирующие) части не имеют повреждений; также подтверждается, что электрические зазоры соответствовали необходимым в течение проведения испытаний и в случае, если НКУ имеет металлическую оболочку, отсутствовали даже кратковременные контакты токоведущих частей с оболочкой. В случае, когда оболочка НКУ изготовлена из изоляционного материала, если назначенные условия позволяют, такие повреждения как небольшие вмятины, небольшой степени растрескивания или отслаивания поверхности игнорируются, считается, что они не являются трещинами, нарушающими работоспособность НКУ.

10.2.101.1.3 Проверка стойкости к скручиванию Испытания проводят для всех типов НКУ-ОП-Д.

Испытание проводят, применяя горизонтально вращающуюся рамку из стального уголка размерами 60 x 60 мм, толщиной полки 5 мм, имеющую вертикальную длину 100 мм, обрамляющую края. Испытуемое НКУ жестко фиксируется на основании, и предназначенный для испытаний каркас плотно обрамляет его так, чтобы концы рамки контактировали с крышей и стенками НКУ.

НКУ с закрытой дверцей подвергается скручивающему усилию величиной $2 \cdot 1000$ Н, прикладываемому в течение 30 сек, как показано на рисунках 106а и 106b.

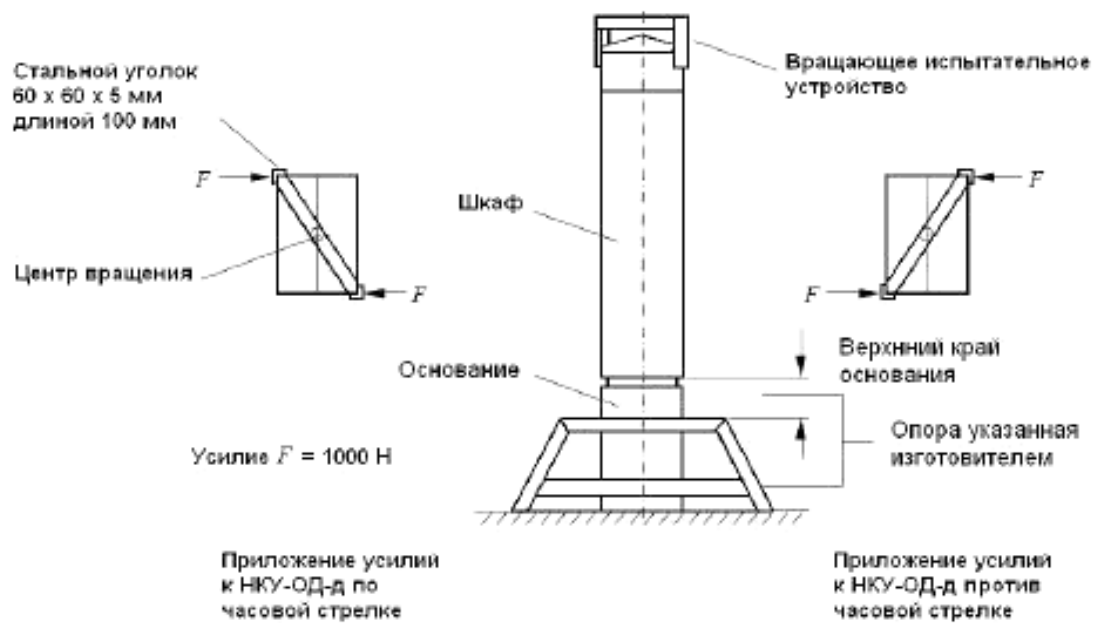


Рисунок 106а — Схема проведения испытания для подтверждения стойкости к скручиванию при монтаже НКУ-ОП-Д на земле, зафиксированного в предназначенном основании

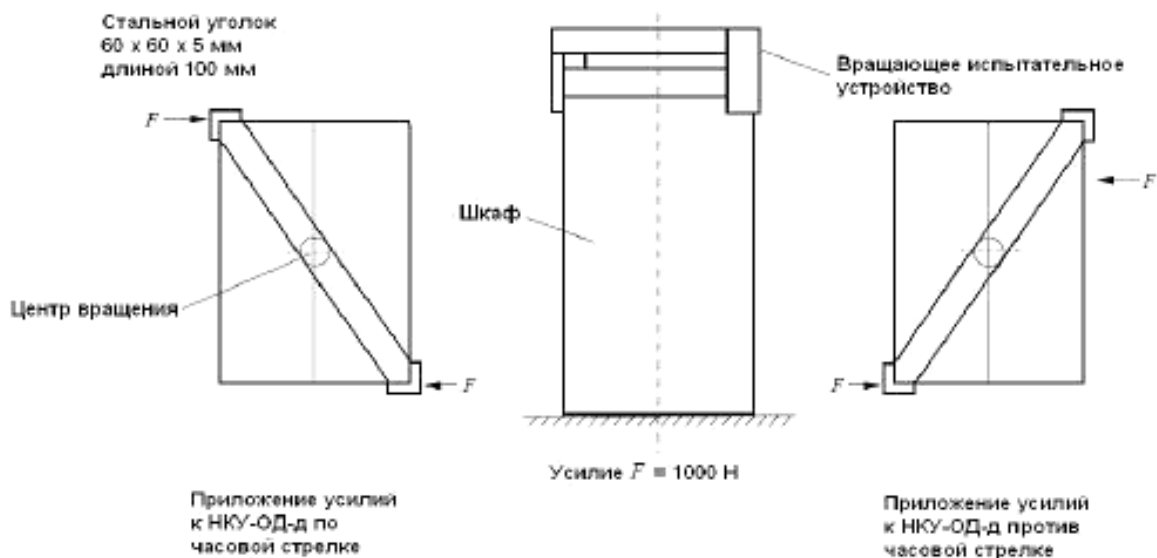


Рисунок 106б — Схема проведения испытания для подтверждения стойкости к скручиванию при монтаже НКУ-ОП-Д на земле без фиксации в основании

Рисунок 106 — Схема проведения испытания для подтверждения стойкости к скручиванию при НКУ-ОП-Д

Соответствие проверяется подтверждением того, что после испытаний сохраняется минимально допустимая степень защиты в соответствии с 8.2.2, а дверца(цы) и замыкающие (блокирующие) части не имеют повреждений.

10.2.101.2 Проверка стойкости к удару

10.2.101.2.1 Испытания проводятся на НКУ-ОД, спроектированных для применения в условиях диапазона температур окружающего воздуха от минус 25 °С до 40 °С.

Испытание должно быть проведено с применением испытательного устройства, представляющего собой маятник из трубки наружным диаметром 9 мм и длиной не менее 1 м. Маятник подвешивается в вертикальной плоскости, прилегающей к испытуемой поверхности.

На конец маятника прикрепляют сплошной стальной шар массой 2 кг, который поднимают на высоту 1 м и отпускают для нанесения удара по испытуемой поверхности НКУ, обеспечивая при этом энергию удара в 20 Дж (см. рисунки 103а и 103б).

Для каждого из двух уточненных ниже испытаний испытание должно состоять из одного удара, приложенного к центру каждой испытуемой вертикальной поверхности НКУ видимой, когда НКУ установлено в нормальном положении для применения. Для каждого испытательного удара можно предусмотреть отдельные оболочки.

Примечание — Если оболочка имеет цилиндрическую форму, испытание должно состоять из трех ударов, распределенных по окружности через 120°.

Испытание 1 проводят при температуре окружающего воздуха в диапазоне между 10 °С и 40 °С после выдержки НКУ в течение не менее 12 ч при этой температуре.

Испытание 2 проводят при температуре окружающего воздуха в диапазоне между 10 °С и 40 °С немедленно после предварительной выдержки НКУ в течение не менее 12 ч при температуре окружающего воздуха минус 25 °С с допустимым отклонением минус 0,5 °С.

Соответствие проверяется подтверждением того, что после испытаний сохраняется минимально допустимая степень защиты в соответствии с 8.2.2, а дверца(цы) и замыкающие (блокирующие) части не имеют повреждений. Также проверяют, что электрические характеристики в течение проведения испытания соответствовали требованиям и что в случае металлической оболочки НКУ отсутствовали даже кратковременные контакты токоведущих частей с оболочкой. В случае, когда оболочка НКУ изготовлена из изоляционного материала, если назначенные условия позволяют, такие повреждения как небольшие вмятины, небольшой степени растрескивания или отслаивания поверхности игнорируются, считается что они не являются трещинами, нарушающими работоспособность НКУ.

10.2.101.2.2 Испытания проводятся на НКУ-ОД, спроектированных для применения в условиях холодного (арктического) климата (см. 7.1.1.2)

Испытание проводят при температуре окружающего воздуха в диапазоне между 10 °С и 40 °С немедленно после предварительной выдержки НКУ в течение не менее 12 ч при температуре окружающего воздуха минус 50 °С с допустимым отклонением минус 0,5 °С.

Испытательный цикл должен быть следующим:

Испытания 1 и 2 включают в себя воздействия усилия 1500 Н в течение 30 сек посредством заземленного металлического испытательного тела на оболочку в десяти выбранных слабых местах. Испытательное тело должно иметь сферический или полусферический конец, имеющий радиус 100 мм ± 3 мм и твердость поверхности HB 160 в соответствии с ISO 6506-1.

Испытание 1 проводят на пустой оболочке НКУ-ОД-Д.

Испытание 2 проводят на НКУ, укомплектованном оборудованием, имеющим минимальные воздушные зазоры с внутренней стороной оболочки. Оболочка должна быть заземлена, и во время испытания напряжение переменного тока в соответствии с IEC 61439-1, 10.9.2.2 прикладывают между токоведущими частями, соединенными вместе и оболочкой.

Испытание 3 проводят на пустой оболочке, применяя ударную установку в соответствии с 10.2.101.2.1, но имеющей в качестве ударного элемента сплошной стальной шар массой 15 кг. Данный ударный элемент поднимают на высоту 1 м и отпускают для нанесения удара по испытуемой поверхности НКУ, обеспечивая при этом энергию удара в 20 Дж (см. рисунки 103а и 103б).

Для каждого из двух уточненных ниже испытаний испытание должно состоять из одного удара, приложенного к центру каждой испытуемой вертикальной поверхности НКУ видимой, когда НКУ установлено в нормальном положении для применения. Для каждого испытательного удара можно предусмотреть отдельные оболочки.

Примечание — Если оболочка имеет цилиндрическую форму, испытание должно состоять из трех ударов, распределенных по окружности через 120°.

Соответствие испытанию 1 проверяют подтверждением, что после испытаний сохраняется минимально допустимая степень защиты в соответствии с 8.2.2, а дверца(цы) и замыкающие (блокирующие) части не имеют повреждений.

Соответствие испытанию 2 проверяют подтверждением, что отсутствуют случаи пробоя или образования дуги.

Соответствие испытанию 2 проверяют подтверждением, что после испытания минимальная степень защиты не ниже IP 3X.

10.2.101.3 Проверка стойкости двери к воздействию прикладываемого усилия

Испытания проводят для всех типов НКУ-ОП-Д, имеющих дверцы, шарнирно подвешенные на вертикальной поверхности оболочки.

Испытание проводят при полностью открытой(тых) дверце(ах) и в контакте с предусмотренным ограничителем открытия. Нагрузку величиной 50 Н прикладывают в течение 3 сек перпендикулярно к плоскости дверцы на расстоянии 300 мм от верхнего угла. В случае, если дверца спроектирована для ее снятия без применения инструмента при обслуживании или управлении оборудованием НКУ, испытание повторяют с нагрузкой, превышающей 450 Н (см. рисунок 107).

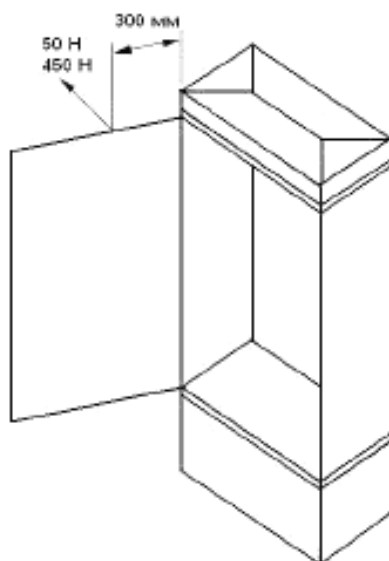


Рисунок 107 — Схема испытания дверцы на стойкость к воздействию прикладываемого усилия

Соответствие проверяется подтверждением того, что дверца(ы) впоследствии не отделяется и ее функционирование не нарушено, петли и замыкающие (блокирующие) части не повреждены после воздействия усилия 50 Н. Дополнительно подтверждается, что после закрытия дверцы сохраняется минимально допустимая степень защиты в соответствии с 8.2.2. Если проводилось дополнительное испытание приложением усилия 450 Н, то не должно быть повреждений, нарушивших способность снятия и установки дверцы(ц) без применения инструмента.

10.2.101.4 Проверка стойкости к осевой нагрузке металлическими вставками в синтетические материалы

Испытание применяется для всех типов НКУ, в которых металлические резьбовые вставки удерживают монтажные панели или основания аппаратуры распределения и управления.

Испытание проводят на подходящем образце для каждого типоразмера металлической вставки. Также, если имеются разные толщины профилей, окружающих отдельные вставки, испытание должно повторяться для этих случаев.

Во время испытания НКУ должно быть полностью установлено на платформе.

Каждую резьбовую вставку оснащают деталью с проушиной и прикладывают к ней в течение 10 сек осевое вытягивающее усилие, указанное в таблице 102, стремящееся вытащить вставку из крепления.

Т а б л и ц а 102 — Осевые усилия, применяемые при испытании на вытягивание

Размер вставки	Осевое усилие, Н
M4	350
M5	350
M6	500
M8	500
M10	800
M12	800

Соответствие проверяется подтверждением того, что вставки остаются неповрежденными и находятся в исходном положении, и что отсутствуют трещины на окружающем их материале удерживающем их.

П р и м е ч а н и е — Небольшие трещины в результате разрушения воздушных пузырьков в материале, наблюдаемых до испытаний, но не вызвавшие последствий при приложении осевой нагрузки, не учитываются.

10.2.101.5 Проверка стойкости к механическим ударам, производимым остроконечным объектом
Испытания проводят для всех типов НКУ-ОП-Д.

Испытания проводят, применяя ударную установку в соответствии с 10.2.101.2.1, но имеющую стальной ударный элемент массой 5 кг и форму конца в соответствии с рисунком 108.

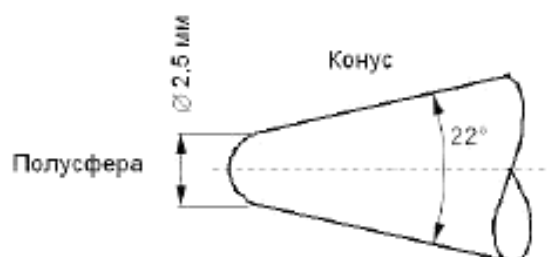


Рисунок 108 — Ударный элемент для испытания стойкости к механическим ударам, производимым остроконечным объектом

Ударный элемент поднимают на высоту 0,4 м и отпускают для нанесения удара по испытываемой поверхности НКУ, обеспечивая при этом энергию удара в 20 Дж (см. рисунки 103а и 103b).

Каждое испытание должно состоять из одного удара, приложенного к центру каждой испытываемой вертикальной поверхности НКУ видимой, когда НКУ установлено в нормальном положении для применения. Для каждого испытательного удара можно предусмотреть отдельные оболочки.

П р и м е ч а н и е — Если оболочка имеет цилиндрическую форму, испытание должно состоять из трех ударов, распределенных по окружности через 120°.

Испытание 1 проводят при температуре окружающего воздуха в диапазоне между 10 °С и 40 °С после выдержки НКУ в течение не менее 12 ч при этой температуре.

Испытание 2 проводят при температуре окружающего воздуха в диапазоне между 10 °С и 40 °С немедленно после предварительной выдержки НКУ в течение не менее 12 ч при температуре окружающего воздуха минус 25 °С с допустимым отклонением минус 0,5 °С.

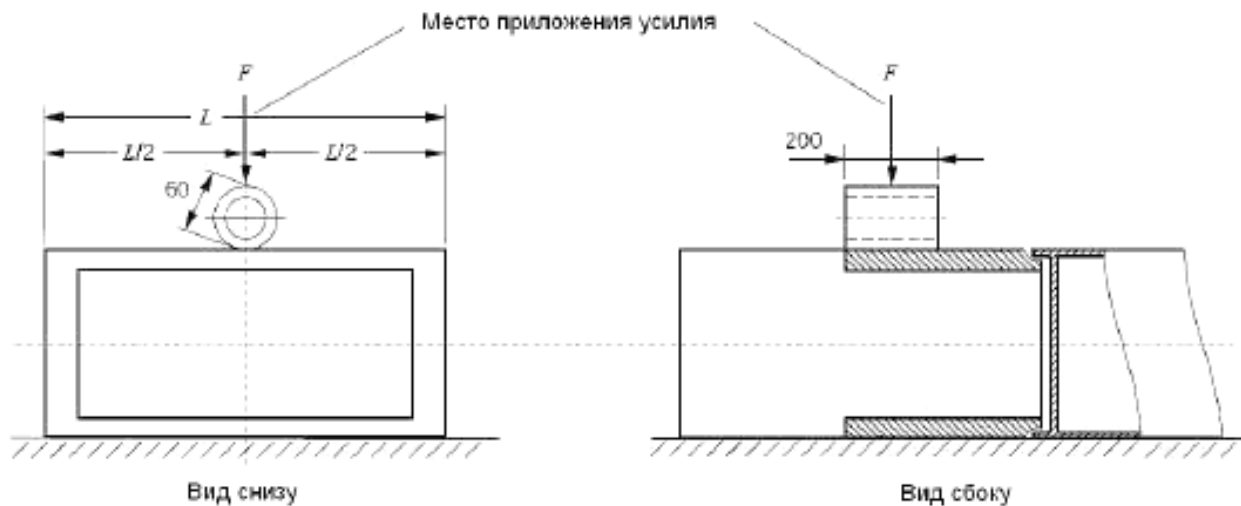
Соответствие проверяется подтверждением того, что трещины, образовавшиеся в результате удара, расположены в окружности диаметром не превышающим 15 мм. Если конец ударного элемен-

та пробивает оболочку НКУ, то не должно быть возможным введение в отверстие при приложении усилия 5 Н калибра диаметром 4 мм, имеющего полусферический наконечник.

10.2.101.6 Испытание механической стойкости основания, предназначенного для вкапывания в грунт

Испытания проводят только для НКУ-ОП-Д.

Испытание проводят на НКУ-ОП-Д, зафиксированном в основании согласно инструкции по монтажу изготовителя и в соответствии с рисунком 109. Механическое усилие передается посредством толстостенной трубы и прикладывается к нижней части длинной секции основания шкафа, которая при установке располагается ниже уровня грунта.



Размеры в миллиметрах

Рисунок 109 — Типовая испытательная установка для механических испытаний основания

Если конструкция основания включает в себя неснимаемые опоры, в количестве одной или более, усилие должно прикладываться соответствующим количеством стальных труб. Одна труба должна прикладываться в центре длины каждой выступающей опоры, которая при испытании не опирается (не лежит на земле). Отдельные усилия, прикладываемые к каждой трубе, вычисляются по формуле:

$$F = 3,5 \cdot N/\text{мм} \cdot L,$$

где L — длина выступающей части опоры в миллиметрах.

Усилие(я) прикладывают в течение 1 мин. После этого периода, не снимая усилия, проверяют степень защиты.

Если другие секции НКУ-ОП-Д имеют аналогичную длину основания, но имеют другие профили, испытание на этой секции повторяют.

Соответствие проверяют осмотром, показывающим, что опоры не сломаны, и подтверждением того, что степень защиты этой части НКУ-ОП-Д и основания, располагаемых выше уровня земли, соответствует 8.8.2.

10.5 Защита от поражения электрическим током и непрерывность защитных цепей

10.5.3.1 Общие положения

Заменить второй абзац новым абзацем:

Подтверждение выполняется применением испытательной установки в соответствии с IEC 61439-1, 10.5.3.5.

10.9 Электроизоляционные свойства

10.9.3 Импульсное выдерживаемое напряжение

10.9.3.1 Общие положения

Заменить первый абзац новым абзацем:

Подтверждение выполняется с применением испытательных установок одним из альтернативных методов, изложенных в IEC 61439-1, 10.9.3.2 — 10.9.3.4.

10.10 Проверка превышения температуры

10.10.1 Общие положения

Заменить текст следующим:

Должно быть подтверждено, что предельные значения превышения температуры, установленные в IEC 61439-1, 9.2 для различных частей НКУ, не превышены. Подтверждение проводят испытанием в соответствии с IEC 61439-1, 10.10.2.

10.10.2 Проверка испытанием током

10.10.2.2 Выбор типового размещения

10.10.2.2.1 Общие положения

Дополнить абзацем:

Когда конструкция НКУ-ОП предназначена для установки в нише стены, испытание превышения температуры проводят при аналогичной установке, имитирующей наличие стены.

10.11 Устойчивость к токам короткого замыкания

10.11.1 Общие положения

Заменить текст следующим:

За исключением цепей НКУ, освобождаемых от проверки в соответствии с IEC 61439-1, 10.11.2, стойкость цепей к короткому замыканию, указанному изготовителем, должна быть подтверждена. Подтверждение осуществляется испытаниями, указанными в IEC 61439-1, 10.11.5.

11 Приемосдаточные испытания

Применяется раздел 11 IEC 61439-1.

**Приложение АА
(обязательное)**

Поперечные сечения проводников

Для присоединения одного кабеля к одному зажиму используют проводники с сечениями, указанными в таблице АА.1.

Т а б л и ц а АА.1 — Минимальные и максимальные сечения медных и алюминиевых проводников, применяемых для присоединения к зажимам (см. 8.8)

Номинальный ток, А	Сечения однопроволочных или скрученных медных или алюминиевых проводников, мм ²		Сечения медных гибких проводников, мм ²	
	наименьшее	наибольшее	наименьшее	наибольшее
6	0,75	1,5	0,5	1,5
8	1	2,5	0,75	2,5
10	1	2,5	0,75	2,5
12	1	2,5	0,75	2,5
16	1,5	4	1	4
20	1,5	6	1	4
25	2,5	6	1,5	4
32	2,5	10	1,5	6
40	4	16	2,5	10
63	6	25	6	16
80	10	35	10	25
100	16	50	16	35
125	25	70	25	50
160	35	95	35	70
200	50	150	50	95
250	70	150	70	120
315	70	240	95	185
400	70	240	95	185
500	70	300	95	240
630	70	300	95	240

П р и м е ч а н и я
1 Данная таблица применяется при присоединении к зажиму одного проводника.
2 Если внешние проводники присоединяют непосредственно к встроенной аппаратуре, то их сечения должны соответствовать указанным в соответствующих технических условиях.
3 Использование проводников, не соответствующих указанным в таблице АА.1, должно быть согласовано между изготовителем и пользователем.

Приблизительные соотношения между сечениями, выраженными в мм², и системой AWG/kcmil, представленные в таблице АА.2, применяются при отсутствии метрических размеров сечений проводников.

Таблица АА.2 — Стандартные поперечные сечения круглых медных проводников, выраженные в мм², и приблизительное соотношение размеров сечений между метрической системой и системой AWG/kcmil

Метрические размеры, мм ²	Размер AWG/MCM	Эквивалентная метрическая площадь поперечного сечения, мм ²
0,20	24	0,205
0,34	22	0,324
0,50	20	0,519
0,75	18	0,820
1,00	—	—
1,50	16	1,300
2,50	14	2,100
4,00	12	3,300
6,00	10	5,300
10,00	8	8,400
16,00	6	13,300
25,00	4	21,200
35,00	2	33,600
—	1	42,400
50,00	0	53,500
70,00	00	67,400
95,00	000	85,000
—	0000	107,200
120,00	250 kcmil	127,000
150,00	300 kcmil	152,000
185,00	350 kcmil	177,000
—	400 kcmil	203,000
240,00	500 kcmil	253,000
300,00	600 kcmil	304,000

Примечание — Прочерки в таблице означают размеры, когда учитывается присоединительная способность (см. 8.8).

Приложение ДА
(справочное)

**Сведения о соответствии межгосударственных стандартов
ссылочным международным стандартам**

Таблица ДА.1

Обозначение и наименование ссылочного международного стандарта	Степень соответствия	Обозначение и наименование соответствующего межгосударственного стандарта
IEC 60269-1, Low-voltage fuses — Part 1: General requirements (Предохранители плавкие низковольтные. Часть 1. Общие требования)	IDT	ГОСТ IEC 60269-1-2012 Предохранители плавкие низковольтные. Часть 1. Общие требования
IEC 60695-11-10:1999, Fire hazard testing — Part 11-10: Test flames — 50 W horizontal and vertical flame test methods (Испытания на пожароопасность. Часть 11-10. Пламя для испытания. Методы испытания горизонтальным и вертикальным пламенем мощностью 50 Вт)		*
IEC 61439-1:2009 Low-voltage switchgear and controlgear assemblies — Part 1: General rules (Аппаратура коммутационная и механизмы управления низковольтные комплектные. Часть 1. Общие правила)	IDT	ГОСТ IEC 61439-1-2013 Устройства комплектные низковольтные распределения и управления. Часть 1. Общие требования
ISO 6506-1, Metallic materials — Brinell hardness test — Part 1: Test method (Материалы металлические — Испытание твердости методом Бринелля — Часть 1: Метод испытаний)	—	*
ISO 9223:1992, Corrosion of metals and alloys — Corrosivity of atmospheres — Classification (Коррозия металлов и сплавов — Атмосферная коррозия — Классификация)	—	*
<p>* Соответствующий межгосударственный стандарт отсутствует. До его принятия рекомендуется использовать перевод на русский язык данного международного стандарта. Перевод данного международного стандарта находится в Федеральном информационном фонде технических регламентов и стандартов.</p> <p>Примечание — В настоящей таблице использовано следующее условное обозначение степени соответствия стандартов:</p> <p>- IDT— идентичные стандарты</p>		

Ключевые слова: комплектные устройства, общие требования.

Подписано в печать 02.10.2014. Формат 60x84½.
Усл. печ. л. 3,26. Тираж 30 экз. Зак. 4174

Подготовлено на основе электронной версии, предоставленной разработчиком стандарта

ФГУП «СТАНДАРТИНФОРМ»,
123995 Москва, Гранатный пер., 4.
www.gostinfo.ru info@gostinfo.ru