

**ФОЛЬГА АЛЮМИНИЕВАЯ
ДЛЯ ТЕХНИЧЕСКИХ ЦЕЛЕЙ**

ТЕХНИЧЕСКИЕ УСЛОВИЯ

Издание официальное

БЗ 1—2002

**ИПК ИЗДАТЕЛЬСТВО СТАНДАРТОВ
Москва**

Изменение № 3 ГОСТ 618—73 принято Межгосударственным Советом по стандартизации, метрологии и сертификации (протокол № 19 от 24.05.2001)
Зарегистрировано Бюро по стандартам МГС № 3773

За принятие проголосовали:

Наименование государства	Наименование национального органа по стандартизации
Азербайджанская Республика	Азгосстандарт
Республика Армения	Армгосстандарт
Республика Беларусь	Госстандарт Республики Беларусь
Грузия	Грузстандарт
Республика Казахстан	Госстандарт Республики Казахстан
Кыргызская Республика	Кыргызстандарт
Республика Молдова	Молдовастандарт
Российская Федерация	Госстандарт России
Республика Таджикистан	Таджикстандарт
Туркменистан	Главгосслужба «Туркменстандартлары»
Республика Узбекистан	Узгосстандарт

Редактор *Л.И. Нахимова*
Технический редактор *В.И. Прусакова*
Корректор *Р.А. Ментова*
Компьютерная верстка *И.А. Валейкиной*

Изд. лиц. № 02354 от 14.07.2000. Сдано в набор 26.06.2002. Подписано в печать 23.07.2002. Усл. печ. л. 1,40. Уч.-изд. л. 1,20.
Тираж 337 экз. С 6744. Зак. 624.

ИПК Издательство стандартов, 107076 Москва, Колодезный пер., 14.
<http://www.standards.ru> e-mail: info@standards.ru

Набрано в Издательстве на ПЭВМ

Филиал ИПК Издательство стандартов — тип. «Московский печатник», 103062 Москва, Лялин пер., 6.
Пар № 080102

М Е Ж Г О С У Д А Р С Т В Е Н Н Ы Й С Т А Н Д А Р Т

**ФОЛЬГА АЛЮМИНИЕВАЯ
ДЛЯ ТЕХНИЧЕСКИХ ЦЕЛЕЙ**

**ГОСТ
618—73**

Технические условия

Aluminium foil for technical purposes. Specifications

**Взамен
ГОСТ 618—62**

ОКП 18 1119

Постановлением Государственного комитета стандартов Совета Министров СССР от 29 ноября 1973 г. № 2612 дата введения установлена

01.01.75

Ограничение срока действия снято по протоколу № 4—93 Межгосударственного Совета по стандартизации, метрологии и сертификации (ИУС 4—94)

Настоящий стандарт распространяется на алюминиевую рулонную фольгу, применяемую для термо-, гидро- и звукоизоляции, а также для других целей.

Стандарт не распространяется на фольгу для конденсаторов.

(Измененная редакция, Изм. № 2).

1. СОДЕРЖАНИЕ

1.1. Толщина фольги и предельные отклонения по толщине должны соответствовать указанным в табл. 1.

Таблица 1

мм	
Толщина	Предельное отклонение по толщине
0,007 0,008 0,009 0,010	± 0,001
0,011 0,012 0,014 0,015 0,016	+0,001 —0,002
0,018 0,020	± 0,002

Издание официальное

Перепечатка воспрещена



*Издание (июль 2002 г.) с Изменениями № 1, 2, утвержденными в апреле 1984 г., марте 1989 г., июле 2001 г.
(ИУС 8—84, 6—89, 10—2001)*

© Издательство стандартов, 1973
© ИПК Издательство стандартов, 2002

мм	
Толщина	Предельное отклонение по толщине
0,025 0,030 0,035	$\pm 0,003$
0,040 0,045	$\pm 0,004$
0,050	+0,002 —0,006
0,060 0,065 0,070	$\pm 0,006$
0,080	$\pm 0,007$
0,090 0,100	+0,005 —0,010
0,120	$\pm 0,010$
0,150	+0,005 —0,015
0,180 0,200	$\pm 0,015$

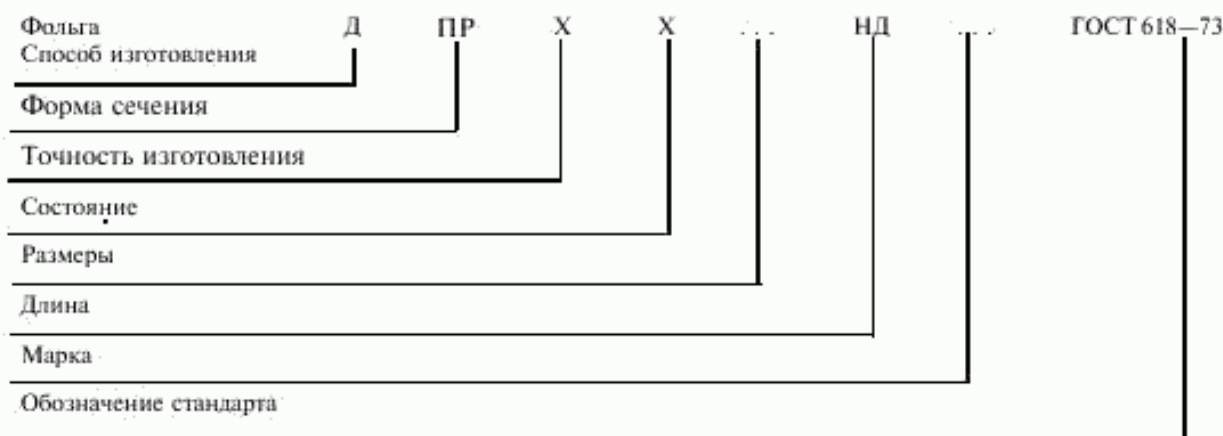
1.2. Ширина фольги и предельные отклонения по ширине должны соответствовать указанным в табл. 2.

Таблица 2

мм	
Ширина	Предельное отклонение по ширине
От 10 до 200	$\pm 0,5$
Св. 200 » 500	$\pm 1,0$
» 500 » 750	$\pm 1,5$
» 750 » 1500	$\pm 2,0$

1.3. Фольгу изготавливают шириной от 20 до 1500 мм. Градация по ширине фольги должна быть 5 мм — при ширине до 500 мм и 10 мм — при ширине свыше 500 мм.

Условные обозначения фольги проставляются по схеме:



при следующих сокращениях:

способ изготовления: холоднодеформированная — Д;

форма сечения: прямоугольная — ПР;

состояние: мягкое — М;

твердое — Т;

длина: немерная — НД.

Вместо отсутствующих данных ставится знак «Х».

Пример условного обозначения фольги холоднодеформированной, мягкой, толщиной 0,050 мм, шириной 100 мм, из алюминия марки А5:

Фольга ДПРХМ 0,050 × 100 НД А5 ГОСТ 618—73

1.1—1.3. (Измененная редакция, Изм. № 1).

2. ТЕХНИЧЕСКИЕ ТРЕБОВАНИЯ

2.1. Фольгу должны изготавливать в соответствии с требованиями настоящего стандарта по технологическому регламенту, утвержденному в установленном порядке. Фольгу изготавливают из алюминия марок АД1, АД0, АД и АМц с химическим составом по ГОСТ 4784—97 и А7, А6, А5 и А0 с химическим составом по ГОСТ 11069—2001.

По согласованию потребителя с изготовителем допускается изготовление фольги из алюминия, дополнительно легированного железом до 1,2 % по массе с химическим составом, указанным в табл. 2а.

Таблица 2а

Марка сплава	Химический состав, %								
	Основные компоненты			Примеси, не более					
	Алюминий	Железо	Кремний	Медь	Марганец	Магний	Цинк	Титан	Прочие примеси в отдельности
1145	Не менее 99,45	Не более 0,55 (железо + кремний)		0,05	0,05	0,05	0,05	0,03	0,03
1050	Не менее 99,50	Не более 0,40	Не более 0,25	0,05	0,05	0,05	0,05	0,03	0,03
8011	Ост.	0,6—1,0	0,5—0,9	0,10	0,20	0,05	0,10	0,08	0,05
8111	Ост.	0,4—1,0	0,3—1,1	0,10	0,10	0,05	0,10	0,08	0,05

(Измененная редакция, Изм. № 1, 3).

2.2. Фольга может изготавливаться мягкой М (отожженной) и твердой Т (неотожженной).

2.3. На фольге не должно быть посторонних включений и поверхностных загрязнений, складок, надрывов, забоин, коррозии, алюминиевой пыли, стружки и пятен от выгоревшей смазки.

На поверхности фольги в твердом состоянии допускаются следы технологической смазки. На поверхности фольги в мягком состоянии не должно быть пятен от выгоревшего масла, препятствующих разматыванию фольги.

На фольге толщиной 0,030 мм и менее допускаются мелкие отверстия, видимые невооруженным глазом против света, при отсутствии их скопления и строчечного расположения.

На фольге толщиной свыше 0,030 мм отверстия, их количество и расположение устанавливаются по согласованию изготовителя с потребителем.

Допускаются поперечные полосы, образующиеся от неравномерного натяжения фольги по длине рулона, отпечатки от валков, не препятствующие свободному сматыванию фольги с рулона, неплоскостная выкатка фольги, исчезающая при намотке фольги в рулоны.

Допускается качество поверхности, количество отверстий и их расположение устанавливать по образцам, утвержденным в установленном порядке.

(Измененная редакция, Изм. № 1, 2).

2.4. Механические свойства фольги должны соответствовать требованиям, указанным в табл. 3.

Толщина фольги, мм	Временное сопротивление σ_B , МПа (кгс/мм ²), не менее		Относительное удлинение после разрыва δ , %, не менее	
	Состояние материала			
	твердое	мягкое	твердое	мягкое
От 0,007 до 0,011	100 (10)	30 (3,0)	—	—
Св. 0,011 × 0,045	100 (10)	35 (3,5)	—	2,0
× 0,045 × 0,200	120 (12)	40 (4,0)	—	3,0

Примечание. Механические свойства фольги марки АМц определяют по согласованию изготовителя с потребителем.

2.5. Фольга должна быть намотана на втулки с внутренним диаметром 34—36, 50—52, 68—70, 70—76, 150—153 мм. Длина втулки должна быть равна ширине фольги. Предельные отклонения по длине втулки ± 1 мм.

По согласованию изготовителя с потребителем фольга может быть намотана на втулки других диаметров.

По согласованию изготовителя с потребителем твердая фольга толщиной 0,100 мм и более может не наматываться на втулки.

2.4, 2.5. (Измененная редакция, Изм. № 1, 3).

2.6. Фольга должна быть намотана в рулоны с наружным диаметром 100—500 мм. Допускается намотка рулонов фольги диаметром менее 100 мм, но не менее 70 мм в количестве не более 10 % всех рулонов партии.

По требованию потребителя наружный диаметр рулона должен быть не более 300 мм.

2.7. Торцы рулонов должны быть без забоин, вмятин и загрязнений. У рулонов допускаются темные торцы, если это не препятствует разматыванию фольги.

2.6, 2.7. (Измененная редакция, Изм. № 1).

2.8. По всей длине рулона фольга должна свободно разматываться и ее кромки не должны иметь заусенцев и надрывов. Допускается волнистость кромки, обусловленная способом резки и исчезающая при намотке фольги в рулон.

В одном рулоне фольги допускается:

для фольги толщиной 0,010 мм и менее — не более пяти обрывов;

для фольги толщиной свыше 0,010 до 0,030 мм — не более четырех обрывов;

для фольги толщиной 0,040 до 0,080 мм включ. — не более трех обрывов.

(Измененная редакция, Изм. № 3).

2.9. Фольга должна быть намотана с натяжением, исключая возможность выпадения втулки или смещения витков при встряхивании рулона.

Для фольги толщиной до 0,020 мм допускается смещение витков в торцах рулона до 2 мм; толщиной более 0,020 мм — до 1,5 мм.

2.10. Теоретическая масса 1 м² фольги и площадь 1 кг фольги приведены в приложении 3.

2.9, 2.10. (Измененная редакция, Изм. № 1).

3. ПРАВИЛА ПРИЕМКИ

3.1. Фольгу принимают партиями. Партия должна состоять из фольги одной марки, одного размера, одного состояния материала и должна быть оформлена одним документом о качестве, содержащим:

товарный знак или наименование и товарный знак предприятия-изготовителя;

условное обозначение фольги;

результаты испытаний (по требованию потребителя);

номер партии;

массу партии.

Масса партии не ограничивается.

3.2. Для контроля качества поверхности фольги и размеров отбирают 2 % рулонов, но не менее трех от партии.

3.3. Механические свойства фольги определяются по требованию потребителя.

Для определения механических свойств от партии отбирают 1 % рулонов, но не менее двух рулонов фольги.

3.1—3.3. **(Измененная редакция, Изм. № 1).**

3.4. Для контроля химического состава на предприятии-изготовителе производят отбор проб жидкого металла от каждой плавки, на предприятии-потребителе отбирают один рулон от партии.

3.4а. Для контроля разматываемости фольги от партии отбирают 5 % рулонов.

3.4а. **(Введен дополнительно, Изм. № 3).**

3.5. При получении неудовлетворительных результатов испытаний хотя бы по одному из показателей, по нему проводят повторное испытание на удвоенной выборке, отобранной от той же партии. Результаты повторного испытания распространяются на всю партию.

(Измененная редакция, Изм. № 1).

4. МЕТОДЫ ИСПЫТАНИЙ

4.1. Для осмотра и обмера от рулона отматывают 3—5 м фольги.

Осмотр фольги должен производиться без применения увеличительных приборов.

4.2. Фольгу толщиной от 0,007 до 0,050 мм включ. проверяют измерительной головкой по ГОСТ 28798—90. Фольгу толщиной 0,060 мм и выше измеряют микрометром по ГОСТ 6507—90 со сферическим наконечником.

Ширину фольги измеряют металлической линейкой по ГОСТ 427—75.

Допускается применять другие средства измерения, обеспечивающие необходимую точность, установленную стандартом.

В случае разногласий применяют средства измерения, установленные настоящим пунктом.

(Измененная редакция, Изм. № 1, 3).

4.3. **(Исключен, Изм. № 1).**

4.4. Механические свойства образцов определяют по методике приложения 4.

(Измененная редакция, Изм. № 2).

4.5. Химический анализ проводят по ГОСТ 25086—87, ГОСТ 12697.2—77, ГОСТ 12697.3—77, ГОСТ 12697.6-77 — ГОСТ 12697.10-77.

Отбор и подготовку проб для определения химического состава — по ГОСТ 24231—80.

(Измененная редакция, Изм. № 1).

4.6. Качество разматываемости фольги контролируют по методике, приведенной в приложении 5.

4.7. Волнистость кромки фольги проверяют огибанием ее вокруг оправки диаметром 100—120 мм. Если волнистость не исчезает, рулон фольги бракуют.

4.6, 4.7. **(Введены дополнительно, Изм. № 3).**

5. УПАКОВКА, МАРКИРОВКА, ТРАНСПОРТИРОВАНИЕ И ХРАНЕНИЕ

5.1. Каждый рулон фольги должен быть обернут бумажной лентой шириной, равной ширине фольги.

5.2. На каждом рулоне фольги крепят ярлык с указанием:

- а) товарного знака или наименования и товарного знака предприятия-изготовителя;
- б) марки алюминия;
- в) размеров фольги;
- г) состояния фольги;
- д) номера контролера;
- е) номера партии;
- ж) обозначения настоящего стандарта;
- з) даты выпуска.

При ширине фольги менее 200 мм допускается маркировать несколько рулонов, полученных резкой одного рулона, общим ярлыком, с указанием на нем вышеперечисленных данных. При этом ярлык крепят к одному из рулонов. Остальные рулоны помечаются одинаковыми номерами.

5.3. Рулоны фольги упаковывают в железнодорожные контейнеры по ГОСТ 18477—79. Контейнеры должны быть чистыми и не должны пропускать атмосферных осадков. Пол контейнера

выстилают влагонепроницаемой бумагой по ГОСТ 8828—89. Такой же бумагой накрывают упакованную фольгу.

5.2, 5.3. **(Измененная редакция, Изм. № 1).**

5.4. **(Исключен, Изм. № 1).**

5.5. При упаковке в контейнер рулоны должны надеваться на стальные или деревянные стержни, укрепляемые между стойками контейнера, для предохранения торцов рулонов от царапин, потертости, забоин и вмятин. Каждый рулон перекладывают мягким прокладочным материалом по ГОСТ 7376—89 или другим материалом, НТД, предохраняющим фольгу от механических повреждений.

(Измененная редакция, Изм. № 1, 3).

5.6. Допускается упаковка фольги в деревянные ящики типа Ш1—2 по ГОСТ 2991—85. Размеры ящиков — по ГОСТ 21140—88 или нормативно-технической документации.

Масса грузового места не должна превышать 500 кг.

При упаковке в ящики рулоны фольги надевают на стальные или деревянные стержни, укрепленные между вкладышами в ящике, обеспечивающие сохранность в процессе транспортирования.

Ящики должны быть выстланы изнутри влагонепроницаемой бумагой по ГОСТ 8828—89 и обшиты по торцам мягкой лентой размерами 0,3 × 20 мм по ГОСТ 3560—73.

Допускается укладывать рулоны фольги толщиной от 0,014 до 0,200 мм в ящик или контейнер на торцы. Торцы рулонов должны быть защищены от механических повреждений прокладочным материалом по ГОСТ 7376—89 или другими материалами, позволяющими сохранить качество фольги. Укрупнение грузовых мест в транспортные пакеты проводится в соответствии с требованиями НТД. Пакетирование проводится на поддонах по ГОСТ 9557—87 или без поддонов с использованием брусков высотой не менее 50 мм, с обвязкой в продольном и поперечном направлениях проволокой диаметром не менее 2 мм по ГОСТ 3282—74 или лентой размерами не менее 0,3 × 30 мм по ГОСТ 3560—73. Скрепление концов: проволокой — скруткой не менее 5 витков, лентой — в замок.

По согласованию изготовителя с потребителем допускаются другие виды упаковки.

(Измененная редакция, Изм. № 1, 2, 3).

5.7. Транспортная маркировка — по ГОСТ 14192—96 с нанесением манипуляционных знаков «Беречь от влаги», «Хрупкое. Осторожно».

5.8. В каждый контейнер или ящик должен быть вложен упаковочный лист с указанием: товарного знака или наименования и товарного знака предприятия-изготовителя; условного обозначения фольги; номера партии; массы нетто; номера упаковщика.

5.7; 5.8. **(Измененная редакция, Изм. № 1).**

5.9. **(Исключен, Изм. № 1).**

5.10. Транспортирование фольги проводится транспортом всех видов в крытых транспортных средствах в соответствии с правилами перевозки грузов, действующими на транспорте данного вида.

(Измененная редакция, Изм. № 1).

5.11. Фольга хранится в соответствии с правилами хранения, приведенными в приложении 6.

(Измененная редакция, Изм. № 3).

Теоретическая масса 1 м² и площадь 1 кг фольги

Толщина, мм	Теоретическая масса 1 м ² , г	Площадь 1 кг, м ²	Толщина, мм	Теоретическая масса 1 м ² , г	Площадь 1 кг, м ²
0,007	18,9	52,9	0,035	94,5	10,6
0,008	21,6	46,3	0,040	108,0	9,2
0,009	24,3	41,2	0,045	121,5	8,2
0,010	27,0	37,0	0,050	135,0	7,4
0,011	29,7	33,7	0,060	162,0	6,2
0,012	32,4	30,9	0,065	175,5	5,7
0,014	37,8	26,5	0,070	189,0	5,3
0,015	40,5	24,7	0,080	216,0	4,6
0,016	43,2	23,1	0,090	243,0	4,1
0,018	48,6	20,6	0,100	270,0	3,7
0,020	54,0	18,5	0,120	324,0	3,1
0,025	67,5	14,8	0,150	405,0	2,5
0,030	81,0	12,3	0,180	486,0	2,1
			0,200	540,0	1,9

При вычислении теоретической массы 1 м² и площади 1 кг фольги плотность алюминия принята равной 2,7 г/см³.

(Измененная редакция, Изм. № 1).

Методика подготовки образцов и проведения испытаний на растяжение алюминиевой фольги для определения механических свойств

Настоящая методика распространяется на рулонную фольгу из алюминия марок А5, А6, А7, А0 по ГОСТ 11069—2001 на АД0, АД1, АД, АМц и из алюминиевых сплавов 1145, 1050, 8011, 8111 с химическим составом в табл. 2а по ГОСТ 4784—97, определяет порядок подготовки образцов к испытанию и проведения испытаний на растяжение для определения механических свойств:

временного сопротивления;
относительного удлинения после разрыва.

1. Применяемое оборудование, материалы, измерительные инструменты и приборы

Фольга алюминиевая толщиной 0,007—0,200 мм.
Стекло размером не менее 150 × 250 мм.
Лезвие, гильотинные ножницы (или фрезерный станок).
Металлическая линейка.
Штангенциркуль.
Разрывная машина по ГОСТ 28840—90.

2. Подготовка образцов к испытанию

2.1. Для определения механических свойств от каждого отобранного рулона отрезают кусок фольги длиной не менее 2 м для изготовления трех образцов.

* ПРИЛОЖЕНИЯ 1, 2. (Исключены, Изм. № 1).

Образцы для испытаний на растяжение должны быть вырезаны в виде полосок шириной $(15,0 \pm 0,20)$ мм и допускаемой разностью наибольшей и наименьшей ширины по длине рабочей части образца 0,10 мм, рабочей длиной 150 мм. Образцы вырезают вдоль направления прокатки. Образцы фольги толщиной 0,007—0,100 мм вырезают лезвием на стекле с помощью металлической линейки, толщиной более 0,100 мм — гильотинными ножницами или изготавливают на фрезерном станке. Допускаются другие способы изготовления образцов, обеспечивающие требуемую точность и отсутствие надрывов, заусенцев по длине образца.

2.2. Измерение толщины и ширины образцов для испытаний проводят в соответствии с требованиями, указанными в таблице.

Измеряемая величина	Диапазон измерений, мм	Применяемые приборы и инструменты	Примечание
Толщина образца	0,005—0,012	Головка измерительная пружинная 02ИГП (02ИГПВ), цена деления 0,2 мкм	Допускается применение других средств измерения, обеспечивающих точность измерений, установленную для приборов указанных типов
	0,012—0,030	Головка пружинная измерительная 05ИГП (05ИГПВ), цена деления 0,5 мкм	
	Св. 0,030	Индикатор многооборотный 1 МИГ (1МИГП), цена деления 1 мкм	
Ширина образца	$15 \pm 0,2$	Штангенциркуль ШП1 с ценой деления по нониусу 0,05 или 0,1 мм	

Измерения производят не менее чем в трех точках в средней части образца и на границах рабочей (расчетной) длины образца.

2.3. Скорость испытания устанавливается 20—50 мм/мин, в зависимости от расчетной длины.

2.4. Площадь поперечного сечения определяется по формуле

$$F_0 = a_0 b_0, \text{ мм}^2,$$

где a_0 — наименьшая толщина, мм;

b_0 — наименьшая ширина, мм.

Значение площади поперечного сечения округляется до 0,01 мм.

2.5. Заготовку для образцов и образцы маркируют номером партии или условным индексом вне рабочей части.

2.6. Установленную начальную расчетную длину ограничивают рисками, наносимыми слабым царапаньем или карандашом. Допускается нанесение рисок и другими способами, исключая повреждение поверхности образцов, которое может вызвать получение неправильных результатов испытаний.

Риски (метки) наносят через каждые 10 мм.

3. Проведение испытаний и подсчет результатов

3.1. Для определения временного сопротивления образец подвергают растяжению под действием плавно возрастающей нагрузки до разрушения. Наибольшая нагрузка, предшествующая разрушению образца, принимается за нагрузку P_{max} , соответствующую временному сопротивлению.

Временное сопротивление разрыву (σ_u), МПа (кгс/мм^2), вычисляют с точностью до 0,1 МПа по формуле

$$\sigma_u = \frac{P_{max}}{F_0}$$

3.2. Относительное удлинение образца после разрыва (δ) в процентах с точностью до 0,1 % вычисляют по формуле

$$\delta = \frac{l_k - l_0}{l_0} \cdot 100,$$

где l_0 — начальная расчетная длина, равная 100 мм;

l_k — расчетная длина после разрыва.

Для определения длины расчетной части образца после разрыва разрушенные части образца плотно складываются так, чтобы их оси образовывали прямую линию. Если после испытания в месте разрыва образуется зазор, обусловленный частичным выкрашиванием металла и другими причинами, то он включается в длину расчетной части образца после разрыва.

3.3. Испытание считается недействительным:

3.3.1. При разрыве образца в захватах испытательной машины или за пределами расчетной длины (при определении относительного удлинения).

3.3.2. При разрыве образца по дефектам металлургического производства (раслой, газовые раковины, пленки и т. д.).

3.3.3. При образовании двух или более мест разрыва.

3.3.4. При обнаружении ошибок в проведении испытания.

В указанных случаях испытание на растяжение должно быть повторено на отобранных от той же партии или плавки новых образцах. Количество образцов для испытаний взамен признанных недействительными должно соответствовать числу недействительных испытаний.

4. Обработка результатов

Результаты каждого испытания записывают в протокол испытаний.

Протокол испытаний передается в отдел технического контроля для заполнения документа о качестве.

ПРИЛОЖЕНИЕ 4. (Измененная редакция, Изм. № 2, 3).

*ПРИЛОЖЕНИЕ 5
Обязательное*

Метод определения разматываемости фольги

Настоящий метод устанавливает порядок проведения теста на определение разматываемости фольги.

Целью проведения тестирования является определение степени разматываемости полностью отоженной алюминиевой фольги.

Легкость разматываемости определяется степенью слипаемости между витками.

Данное тестирование применяется для алюминиевой фольги толщиной от 6 до 50 мкм.

1. Общие условия тестирования

Тестирование проводится при температуре окружающей среды. Перед проведением тестирования срезать верхние витки с испытуемого рулона минимум на 3 мм.

Подвесить испытуемый рулон достаточно высоко, чтобы фольгу можно было легко разматывать руками.

2. Проведение испытания

Подвесить рулон фольги, для которого выполняется тестирование. Линия разматываемости должна лежать в той же горизонтальной плоскости, что и ось рулона. Обрезанный конец фольги должен располагаться в позиции, соответствующей 12 ч на циферблате часов. Отмотать фольгу до позиции, соответствующей трем или девяти часам на циферблате часов (в зависимости от того, в какую сторону производится разматывание рулона), и отпустить фольгу. Если фольга самопроизвольно разматывается до позиции, соответствующей шести часам, то данный рулон характеризуется степенью разматываемости А.

В случае, если фольга самопроизвольно разматалась, отмотать свободный конец фольги еще на один полный виток до позиции, соответствующей трем или девяти часам на циферблате часов, и отпустить фольгу. Если в этом случае фольга самопроизвольно разматывается до позиции, соответствующей шести часам, то данный рулон характеризуется степенью разматываемости В.

В том случае, если фольга самопроизвольно не разматалась, следует отмотать свободный конец еще на один виток и повторить описанную процедуру для соответствия степени разматываемости С.

Допустимой степенью разматываемости считаются степени А, В, С.

Правила хранения алюминиевой фольги

Алюминиевая фольга легко подвергается коррозии, которая в подавляющем большинстве случаев возникает под влиянием влаги, резких перепадов температур и от воздействия различного рода химических соединений, а также механическим повреждением. При небрежном обращении с рулонами легко забиваются торцы и на поверхности образуются вмятины и забоины, препятствующие в дальнейшем свободной размотке фольги при ее использовании.

С целью сохранения потребительских свойств алюминиевой фольги необходимо неукоснительное выполнение следующих правил.

1. Воспрещается проводить выгрузку рулонов алюминиевой фольги на землю. В сырую погоду и зимнее время выгрузка фольги должна проводиться в специальном тамбуре или под навесом на чистую и сухую разгрузочную площадку, в условиях, полностью исключающих попадание влаги на рулоны фольги.

2. Категорически запрещается сбрасывать или кантовать ящики с готовой продукцией.

3. В исключительных случаях, при вынужденной задержке ящиков с фольгой на открытой площадке, следует обязательно накрыть их брезентом или любым другим укрывным материалом для защиты от атмосферных осадков. Срок вынужденного хранения на открытой площадке не должен превышать 5 сут. Длительное хранение алюминиевой фольги на открытых площадках категорически воспрещается.

4. В холодное время года, во избежание конденсации влаги на поверхности рулонов фольги (отпотевания), запрещается вносить и распаковывать ящики с фольгой в теплое помещение. Складские помещения для хранения алюминиевой фольги должны быть оборудованы специальными вспомогательными помещениями с температурой воздуха выше температуры наружного воздуха, но ниже температуры складского помещения. Суточный перепад температуры в складском помещении не должен превышать + 5 °С.

5. Во избежание образования внутри виткового конденсата запрещается переносить рулоны фольги в помещения с разницей температуры окружающей среды, превышающей + 15 °С.

6. Алюминиевая фольга должна выдерживаться в упакованном виде во вспомогательном помещении до достижения температуры данного помещения, после этого продукция отправляется на склад, где выдерживается не менее суток перед распаковкой.

7. Складское помещение для длительного хранения алюминиевой фольги должно отапливаться, вентилироваться и содержаться в чистоте. В помещении склада должны поддерживаться минимально возможная относительная влажность воздуха, но не более 80 %, и температура не ниже + 5 °С.

8. В помещении склада не должно быть доступа влаги, конденсации пара и различного рода газов, способствующих развитию коррозии алюминия (хлора, дыма, аммиака и др.).

9. Категорически запрещается хранение на складе вместе с алюминиевой фольгой любых химикатов, активно воздействующих на алюминий, а также материалов с повышенной влажностью.

10. При работе с алюминиевой фольгой следует пользоваться хлопчатобумажными перчатками.

11. Хранить алюминиевую фольгу на полу складского помещения категорически воспрещается. Фольга должна храниться в распакованном виде на чистых стеллажах, обитых мягким материалом, или на стойках в подвешенном состоянии вдали от отопительных и водопроводных систем, открытых дверей.

Стеллажи и стойки для хранения фольги должны изготавливаться из металла или дерева, имеющего влажность не более 18 %.

12. Рулоны фольги шириной до 200 мм укладывают на торцы и перекалывают прокладочным материалом по ГОСТ 7376—89. Рулоны фольги шириной более 200 мм укладывают горизонтально, отделяя ряды прокладочным материалом по ГОСТ 7376—89 или другими материалами, позволяющими сохранить качество фольги.

Примечание. Рулоны фольги толщиной менее 0,020 мм рекомендуется хранить на стойках в подвешенном состоянии.

13. Укладка на стеллажи влажных рулонов алюминиевой фольги категорически воспрещается. В случае отпотевания рулоны следует насухо протереть чистым мягким материалом, особенно обращая внимание на торцы, и только после этого уложить на стеллажи.

14. Хранящаяся на складе алюминиевая фольга должна подвергаться периодическому осмотру. Периодический осмотр алюминиевой фольги в количестве 5 % от партии следует проводить с момента его закладки в первый раз через один месяц, а затем через каждые два месяца. В случае обнаружения коррозии осмотру подвергается вся партия, в составе которой обнаружен пораженный коррозией рулон. Хранить годную алюминиевую фольгу совместно с пораженным коррозией металлом не допускается. Пораженная коррозией фольга должна быть немедленно изъята.

15. При соблюдении изложенных выше условий хранения изготовитель гарантирует сохранность всех потребительских свойств фольги мягкой (отожженной) в течение 6 мес и твердой (холоднокатаной) в течение 12 мес с даты выдачи документа о качестве (п. 3.1 настоящего стандарта).

ПРИЛОЖЕНИЯ 5, 6. (Введены дополнительно, Изм. № 3).