
МЕЖГОСУДАРСТВЕННЫЙ СОВЕТ ПО СТАНДАРТИЗАЦИИ, МЕТРОЛОГИИ И СЕРТИФИКАЦИИ
(МГС)

INTERSTATE COUNCIL FOR STANDARDIZATION, METROLOGY AND CERTIFICATION
(ISC)

МЕЖГОСУДАРСТВЕННЫЙ
СТАНДАРТ

ГОСТ IEC
62052-21—
2014

**Оборудование для измерения
электрической энергии (переменный ток)
ОБЩИЕ ТРЕБОВАНИЯ, ИСПЫТАНИЯ И
УСЛОВИЯ ИСПЫТАНИЙ**

Часть 21

**Оборудование для установки тарифов и
регулирования нагрузки**

(IEC 62052-21:2004, IDT)

Издание официальное



Москва
Стандартинформ
2015

Предисловие

Цели, основные принципы и основной порядок проведения работ по межгосударственной стандартизации установлены ГОСТ 1.0—92 «Межгосударственная система стандартизации. Основные положения» и ГОСТ 1.2—2009 «Межгосударственная система стандартизации. Стандарты межгосударственные, правила и рекомендации по межгосударственной стандартизации. Правила разработки, принятия, применения, обновления и отмены»

Сведения о стандарте

1 ПОДГОТОВЛЕН Закрытым акционерным обществом «Научно-испытательный центр «САМТЭС» и Техническим комитетом по стандартизации ТК 30 «Электромагнитная совместимость технических средств»

2 ВНЕСЕН Федеральным агентством по техническому регулированию и метрологии (Росстандарт)

3 ПРИНЯТ Межгосударственным советом по стандартизации, метрологии и сертификации (протокол от 14 ноября 2014 г. № 72-П)

За принятие проголосовали:

Краткое наименование страны по МК (ИСО 3166) 004—97	Код страны по МК (ИСО 3166) 004—97	Сокращенное наименование национального органа по стандартизации
Армения	AM	Министерство экономики Республики Армения
Беларусь	BY	Госстандарт Республики Беларусь
Киргизия	KG	Кыргызстандарт
Молдова	MD	Молдова-Стандарт
Россия	RU	Росстандарт

4 Приказом Федерального агентства по техническому регулированию и метрологии от 18 ноября 2014 г. № 1636-ст межгосударственный стандарт ГОСТ IEC 62052-21—2014 введен в действие в качестве национального стандарта Российской Федерации с 1 марта 2015 г.

5 Настоящий стандарт идентичен международному стандарту IEC 62052-21:2004 Electricity metering equipment (a.c.) – General requirements, tests and test conditions – Part 21: Tariff and load control equipment [Оборудование для измерения электрической энергии (переменный ток). Общие требования, испытания и условия испытаний. Часть 21. Оборудование для установки тарифов и регулирования нагрузки].

Международный стандарт IEC 62052-21:2004 подготовлен Техническим комитетом IEC 13 «Оборудование для измерения электрической энергии и регулирования нагрузки».

Международный стандарт IEC 62052-21:2004, совместно с IEC 62054-11 и IEC 62054-21 заменяет и отменяет IEC 61038:1990 Electricity metering – Tariff and load control – Particular requirements for time switches (Измерение электрической энергии. Установка тарифов и регулирование нагрузки. Частные требования к переключателям по времени) и все поправки к нему. IEC 62052-21:2004 должен применяться совместно с соответствующими частями серий стандартов IEC 62054 и IEC 62059.

Перевод с английского языка (en).

В настоящем стандарте термин «управление с помощью сигнала в форме пульсаций» заменен на термин «управление с передачей сигналов звуковой частоты по электрической сети» в целях соблюдения принятой терминологии.

Сведения о соответствии межгосударственных стандартов ссылочным международным стандартам приведены в дополнительном приложении ДА.

Степень соответствия — идентичная (IDT)

6 ВВЕДЕН ВПЕРВЫЕ

Информация об изменениях к настоящему стандарту публикуется в ежегодном информационном указателе «Национальные стандарты», а текст изменений и поправок – в ежемесячном информационном указателе «Национальные стандарты». В случае пересмотра (замены) или отмены настоящего стандарта соответствующее уведомление будет опубликовано в ежемесячном информационном указателе «Национальные стандарты». Соответствующая информация, уведомление и тексты размещаются также в информационной системе общего пользования – на официальном сайте Федерального агентства по техническому регулированию и метрологии в сети Интернет

© Стандартиформ, 2015

В Российской Федерации настоящий стандарт не может быть полностью или частично воспроизведен, тиражирован и распространен в качестве официального издания без разрешения Федерального агентства по техническому регулированию и метрологии

III

Содержание

1	Область применения	01
2	Нормативные ссылки	01
3	Термины и определения	03
3.1	Общие определения	03
3.2	Определения, относящиеся к электронным приемникам системы дистанционного управления с передачей сигналов звуковой частоты по электрической сети ..	03
3.3	Определения, относящиеся к коду при управлении с передачей сигналов звуковой частоты по электрической сети и управляющему элементу	04
3.4	Определения, относящиеся к переключателям по времени	05
3.5	Определения, относящиеся к выходным элементам	05
3.6	Определения, относящиеся к механическим элементам	06
3.7	Определения, относящиеся к изоляции	07
3.8	Определения, относящиеся к влияющим величинам	07
3.9	Определение, относящиеся к испытаниям	08
4	Стандартные значения электрических величин	08
4.1	Стандартное нормальное напряжение U_n	08
4.2	Стандартная нормальная частота f_n	08
5	Механические требования и испытания	08
5.1	Общие требования к механическим характеристикам	08
5.2	Корпус	09
5.3	Окно	10
5.4	Зажимы, колодка(и) зажимов, зажим защитного заземления	10
5.5	Крышка(и) зажимов	11
5.6	Воздушные зазоры и длина пути утечки	11
5.7	Оборудование для установки тарифов и регулирования нагрузки класса защиты II в корпусе из изоляционного материала	12
5.8	Устойчивость к нагреву и огню	12
5.9	Защита от проникновения пыли и воды	12
5.10	Свободный	13
5.11	Свободный	13
5.12	Маркировка оборудования для установки тарифов и регулирования нагрузки ..	13
6	Климатические условия, требования и испытания	14
6.1	Диапазоны температур окружающей среды	14
6.2	Относительная влажность воздуха	14
6.3	Испытания на воздействие климатических условий окружающей среды	14
7	Электрические требования и испытания	15
7.1	Влияние напряжения электропитания	15
7.2	Нагрев	16
7.3	Изоляция	17
7.4	Выходные элементы	18
7.5	Функциональные требования и испытания	21
7.6	Электромагнитная совместимость (ЭМС)	21
7.7	Подавление радиопомех	23
8	Условия проведения испытаний и типовые испытания	24
8.1	Условия испытаний	24
8.2	Типовые испытания	24
Приложение А (обязательное) Соотношение между температурой окружающей среды и относительной влажностью воздуха		25
Приложение В (обязательное) Нормальные и предельные значения влияющих величин		26
Приложение С (обязательное) Электромагнит для испытания оборудования для установки тарифов и регулирования нагрузки на устойчивость к магнитным полям постоянного тока		27
Приложение D (справочное) Испытательные установки для испытаний по ЭМС		28
Приложение E (справочное) План испытаний		29
Приложение F (справочное) Приемочные испытания		31
Библиография		32
Приложение ДА (справочное) Сведения о соответствии межгосударственных стандартов ссылочным международным стандартам		33

Введение

Рассматриваемое в настоящем стандарте оборудование для установки тарифов и регулирования нагрузки может относиться к классу защиты I или II.

Уровни испытаний рассматриваются в качестве минимальных значений, призванных гарантировать надлежащее функционирование оборудования при нормальных условиях работы. Для специального применения могут потребоваться другие уровни испытаний, которые должны быть согласованы между потребителем и изготовителем.

Оборудование для измерения электрической энергии (переменный ток)

ОБЩИЕ ТРЕБОВАНИЯ, ИСПЫТАНИЯ И УСЛОВИЯ ИСПЫТАНИЙ

Часть 21

Оборудование для установки тарифов и регулирования нагрузки

Electricity metering equipment (a.c.). General requirements, tests and test conditions.
Part 21. Tariff and load control equipment

Дата введения — 2015—03—01

1 Область применения

Настоящий стандарт распространяется на оборудование для установки тарифов и регулирования нагрузки и устанавливает общие требования к типовому испытанию вновь изготовленного оборудования для установки тарифов и регулирования нагрузки, предназначенного для использования внутри помещений, такого как электронные приемники системы дистанционного управления с передачей сигналов звуковой частоты по электрической сети и переключатели по времени, которые используются для управления электрическими нагрузками, многотарифными регистрами и устройствами индикации максимального спроса.

Стандарт не устанавливает требований к конструктивным деталям, внутренним по отношению к оборудованию для установки тарифов и регулирования нагрузки.

В случае, когда функции установки тарифов и регулирования нагрузки интегрированы в многофункциональное оборудование для измерения электрической энергии, применяют соответствующие части настоящего стандарта.

Стандарт не распространяется на приемочные испытания и периодические испытания. Однако в приложении F приведен пример возможных приемочных испытаний.

Требования к надежности приведены в частях стандартов серии IEC 62059.

2 Нормативные ссылки

Для применения настоящего стандарта необходимы следующие ссылочные документы. Для датированных ссылок применяют только указанное издание ссылочного документа, для недатированных ссылок применяют последнее издание ссылочного документа (включая все его изменения).

IEC 60050-300:2001 International Electrotechnical Vocabulary (IEV) – Electrical and electronic measurements and measuring instruments – Part 311: General terms relating to measurements – Part 312: General terms relating to electrical measurements – Part 313: Types of electrical measuring instruments – Part 314: Specific terms according to the type of instrument [Международный электротехнический словарь (МЭС). Электрические и электронные измерения и измерительные приборы. Часть 311. Общие термины, относящиеся к измерениям. Часть 312. Общие термины, относящиеся к электрическим измерениям. Часть 313. Типы электрических измерительных приборов. Часть 314. Специальные термины соответствующие типу прибора]

IEC 60060-1:1989 High-voltage test techniques – Part 1: General definitions and test requirements (Методы испытаний высоким напряжением. Часть 1. Общие определения и требования к испытаниям)

IEC 60068-2-1:1990 Environmental testing – Part 2: Tests – Tests A: Cold (Испытания на воздействие внешних факторов. Часть 2. Испытания. Испытания А: Холод)

IEC 60068-2-2:1974 Environmental testing – Part 2: Tests – Tests B: Dry heat [Испытания на воздействие внешних факторов. Часть 2. Испытания. Испытания В: Сухое тепло]

IEC 60068-2-6:1995 Environmental testing – Part 2: Tests – Test Fc: Vibration (sinusoidal) [Испытания на воздействие внешних факторов. Часть 2. Испытания. Испытание Fc: Вибрация (синусоидальная)]

Издание официальное

1

IEC 60068-2-27:1987 Environmental testing – Part 2: Tests – Test Ea and guidance: Shock [Испытания на воздействие внешних факторов. Часть 2. Испытания. Испытание Ea и руководство: Одиночный удар]

IEC 60068-2-30:1980 Environmental testing – Part 2: Tests – Test Db and guidance: Damp heat, cyclic (12 + 12-hour cycle) [Испытания на воздействие внешних факторов. Часть 2: Испытания. Испытание Db и руководство: Влажное тепло, циклическое (12 + 12-часовой цикл)]

IEC 60068-2-75:1997 Environmental testing – Part 2-75: Tests – Test Eh: Hammer test [Испытания на воздействие внешних факторов. Часть 2. Испытания. Испытание Eh: Испытание на удар молотком]

IEC 60085:1984 Thermal evaluation and classification of electrical insulation [Электрическая изоляция. Классификация и обозначение по термическим свойствам]

IEC 60269-3-1:1994 Low-voltage fuses – Part 3-1: Supplementary requirements for fuses for use by unskilled persons (fuses mainly for household and similar applications) – Sections I to IV [Предохранители плавкие низковольтные. Часть 3-1. Дополнительные требования к плавким предохранителям для эксплуатации неквалифицированным персоналом (плавкие предохранители бытового и аналогичного назначения). Разделы I–IV]

IEC 60417-2:1998 Graphical symbols for use on equipment – Part 2: Symbol originals Amendment 1(2000) [Графические символы для применения на оборудовании. Часть 2. Оригиналы символов. Изменение 1 (2000)]

IEC 60529:1989 Degrees of protection provided by enclosures (IP Code) [Степени защиты, обеспечиваемые оболочками (код IP)]

IEC 60695-2-10:2000 Fire Hazard testing – Part 2-10: Glowing/hot-wire based test methods – Glow-wire apparatus and common test procedures [Испытания на пожароопасность. Часть 2-10. Основные методы испытаний раскаленной проволокой. Установка испытания раскаленной проволокой и общие процедуры испытаний]

IEC 60695-2-11:2000 Fire hazard testing – Part 2-11: Glowing/hot-wire based test methods – Glow-wire flammability test method for end-products [Испытания на пожароопасность. Часть 2-11. Основные методы испытаний раскаленной проволокой. Испытание раскаленной проволокой на воспламеняемость конечной продукции]

IEC 60721-3-3:1994 Classification of environmental conditions – Part 3: Classification of groups of environmental parameters and their severities –

Section 3: Stationary use at weather protected locations [Классификация внешних воздействующих факторов. Часть 3: Классификация групп параметров окружающей среды и их степеней жесткости. Раздел 3. Эксплуатация в стационарных условиях в местах, защищенных от непогоды]

IEC 61000-4-2:1995 Electromagnetic compatibility (EMC) – Part 4-2: Testing and measurement techniques – Electrostatic discharge immunity test [Электромагнитная совместимость (ЭМС). Часть 4-2. Методы испытаний и измерений. Испытание на устойчивость к электростатическим разрядам]

IEC 61000-4-3:2002 Electromagnetic compatibility (EMC) – Part 4-3: Testing and measurement techniques – Radiated, radio-frequency, electromagnetic field immunity test [Электромагнитная совместимость (ЭМС). Часть 4-3. Методы испытаний и измерений. Испытание на устойчивость к излучаемому радиочастотному электромагнитному полю]

IEC 61000-4-4:1995 Electromagnetic compatibility (EMC) – Part 4: Testing and measurement techniques – Section 4: Electrical fast transient/burst immunity test. [Электромагнитная совместимость (ЭМС). Часть 4-4. Методы испытаний и измерений. Испытание на устойчивость к электрическим быстрым переходным процессам/пачкам]

IEC 61000-4-5:1995 Electromagnetic compatibility (EMC) – Part 4-5: Testing and measurement techniques – Surge immunity test [Электромагнитная совместимость (ЭМС). Часть 4-5. Методы испытаний и измерений. Испытание на устойчивость к выбросу напряжения]

IEC 61000-4-6:1996 Electromagnetic compatibility (EMC) – Part 4-6: Testing and measurement techniques – Immunity to conducted disturbances, induced by radio-frequency fields [Электромагнитная совместимость (ЭМС). Часть 4-6. Методы испытаний и измерений. Испытание на устойчивость к кондуктивным помехам, наведенным радиочастотными полями]

IEC 62054-11:2004 Electricity metering (a.c.) – Tariff and load control – Part 11: Particular requirements for electronic ripple control receivers [Измерение электрической энергии (переменный ток). Установка тарифов и регулирование нагрузки. Часть 11. Частные требования к электронным приемникам управления с помощью сигнала в форме пульсаций].

IEC 62054-21:2004 Electricity metering (a.c.) – Tariff and load control – Part 21: Particular requirements for time switches [Измерение электрической энергии (переменный ток). Установка тарифов и регулирование нагрузки. Часть 21. Частные требования к переключателям по времени]

CISPR 22:1997 Information technology equipment – Radio disturbance characteristics – Limits and methods of measurement (Оборудование информационных технологий. Характеристики радиопомех. Нормы и методы измерений)

ISO 75-2:1993 Plastics – Determination of temperature of deflection under load – Part 2: Plastics and ebonite [Пластмассы. Определение температуры прогиба под нагрузкой. Часть 2. Пластмассы и эбонит]

Примечание – При пользовании настоящим стандартом целесообразно проверить действие ссылочных стандартов в информационной системе общего пользования — на официальном сайте Федерального агентства по техническому регулированию и метрологии в сети Интернет или по ежегодному информационному указателю «Национальные стандарты», который опубликован по состоянию на 1 января текущего года, и по выпускам ежемесячного информационного указателя «Национальные стандарты» за текущий год. Если ссылочный стандарт заменен (изменен), то при пользовании настоящим стандартом следует руководствоваться заменяющим (измененным) стандартом. Если ссылочный стандарт отменен без замены, то положение, в котором дана ссылка на него, применяется в части, не затрагивающей эту ссылку.

3 Термины и определения

В настоящем стандарте применены термины по IEC 60050-300, а также следующие термины с соответствующими определениями:

3.1 Общие определения

3.1.1 оборудование для установки тарифов и регулирования нагрузки (tariff and load control equipment): Устройство, предназначенное для замыкания, размыкания или переключения цепей, управляющих тарифными устройствами счетчиков электрической энергии или управляющих электрическими нагрузками, на основе предустановленного временного графика и/или по командам, получаемым от центра управления через средства телекоммуникации с использованием соответствующих протоколов.

3.1.2 элемент управления (control element): Функциональный элемент, управляющий дисплеем и/или индикатором работы и выходным элементом. При использовании приемника системы дистанционного управления с передачей сигналов звуковой частоты по электрической сети элемент управления включает в себя декодирующий элемент и может содержать элемент управления по времени. При использовании переключателя по времени элемент управления содержит элемент хронометража и элемент сравнения текущих даты и времени с данными временного графика, хранящегося в памяти переключателя по времени.

3.1.3 нормальное напряжение U_n (reference voltage U_n): Значение напряжения электропитания, в соответствии с которым устанавливаются соответствующие рабочие характеристики оборудования для установки тарифов и регулирования нагрузки.

3.1.4 нормальная частота f_n (reference frequency f_n): Значение частоты напряжения электропитания, в соответствии с которым устанавливаются соответствующие рабочие характеристики оборудования для установки тарифов и регулирования нагрузки.

3.1.5 тип (type): Термин, используемый для определения конкретной конструкции оборудования для установки тарифов и регулирования нагрузки, выпускаемого одним изготовителем, имеющего одну и ту же конструкцию частей, определяющих функциональные, и, при необходимости, метрологические характеристики. Тип может иметь несколько значений нормального напряжения и нормальной частоты. Оборудование для установки тарифов и регулирования нагрузки обозначается изготовителем посредством одного или нескольких наборов букв или цифр, или комбинацией букв и цифр. Каждый тип имеет только одно обозначение.

Примечание — Образец оборудования для установки тарифов и регулирования нагрузки, являющийся представителем типа, предназначен для типовых испытаний, характеристики которых выбирают из значений, приведенных в таблицах, предложенных изготовителем.

3.2 Определения, относящиеся к электронным приемникам системы дистанционного управления с передачей сигналов звуковой частоты по электрической сети

3.2.1 электронный приемник системы дистанционного управления с передачей сигналов звуковой частоты по электрической сети (electronic ripple control receiver): Устройство, содержащее входную и декодирующую схемы, для приема и преобразования импульсов фиксированной звуковой

частоты, наложенных на напряжение электрической распределительной сети, и для выполнения соответствующих команд.

3.2.2 стандартный приемник (standard receiver): Приемник для монтажа на приборной доске, щите с приборами или приборной рейке (либо являющийся частью счетчика).

3.2.3 специальный приемник (special receiver): Приемник, предназначенный для конкретного применения, например в системе уличного освещения.

3.2.4 входной элемент (input element): Функциональный элемент, который выделяет управляющие сигналы из напряжения питающей сети и передает их декодирующему элементу.

3.2.4.1 управляющее напряжение U_s (control voltage U_s): Напряжение звуковой частоты, наложенное на напряжение электрической распределительной сети. В настоящем стандарте используют его установившееся среднеквадратичное значение и выражают в процентах номинального напряжения электропитания U_n приемника.

3.2.4.2 нормальное управляющее напряжение U_{ns} (reference control voltage U_{ns}): Значение управляющего напряжения U_{ns} , в соответствии с которым зафиксированы соответствующие характеристики приемника системы дистанционного управления с передачей сигналов звуковой частоты по электрической сети.

3.2.4.3 рабочее напряжение U_r (operate voltage U_r): Минимальное значение управляющего напряжения, которое при предписанных условиях является достаточным для обеспечения правильной работы приемников, сообщение при этом кодируется в соответствии с рассматриваемой системой.

3.2.4.4 нерабочее напряжение U_{nr} (non-operate voltage U_{nr}): Максимальное значение управляющего напряжения, при котором при предписанных условиях приемники не работают, сообщение при этом кодируется в соответствии с рассматриваемой системой.

3.2.4.5 максимальное управляющее напряжение U_{max} (maximum control voltage U_{max}): Максимальное значение управляющего напряжения, которое при предписанных условиях обеспечивает правильную работу приемников, получающих сообщения, закодированные в соответствии с рассматриваемой системой.

3.2.4.6 нормальная частота управления f_s (reference control frequency f_s): Значение частоты управляющего напряжения, при которой зафиксированы соответствующие характеристики приемника системы дистанционного управления с передачей сигналов звуковой частоты по электрической сети.

3.3 Определения, относящиеся к коду при управлении с передачей сигналов звуковой частоты по электрической сети и управляющему элементу

3.3.1 код (code): Последовательность заданного числа импульсных позиций, имеющая установленную длительность цикла.

Примечание 1 — Примеры временных диаграмм для кодов при управлении с передачей сигналов звуковой частоты по электрической сети приведены в приложении Е IEC 62054-11.

Примечание 2 — Каждое положение импульса обозначают номером.

3.3.2 декодирующий элемент (decoding element): Часть управляющего элемента, идентифицирующая из сигналов, полученных от входного элемента, сигналы, соответствующие командам, на которые он настроен. Для этой цели декодирующий элемент проверяет наличие или отсутствие информационных импульсов в положениях, на которые он настроен, и передает информацию управляющему элементу.

3.3.3 элемент времени (timing element): Часть управляющего элемента, который вместе с декодирующим элементом управляет работой выходного элемента на основе значений внутренних таймеров. Наличие элемента времени позволяет приемнику системы дистанционного управления с передачей сигналов звуковой частоты по электрической сети выполнять периодические или поступающие с временной задержкой операции установки даже при отсутствии приема сообщений.

3.3.4 позиция импульса (pulse position): Положение в кодовой посылке управляющих импульсов, в которой информационный импульс может присутствовать или отсутствовать.

3.3.5 стартовый импульс (starting pulse): Первый импульс в кодовой посылке, который предназначен для запуска декодирующей операции приемника.

Примечание — Обычно его обозначают номером «0».

3.3.6 информационный импульс (information pulse): Импульс, присутствующий в одной из позиций в кодовом сообщении после стартового импульса. Его обозначают номером его позиции.

3.3.7 импульсный интервал (pulse interval): Интервал времени между началом информационного импульса и началом следующего информационного импульса в управляющем кодовом сообщении.

Примечание — Импульсный интервал включает в себя длительность импульса в соответствии с системой кодирования, а также связанную с ним паузу (при наличии).

3.3.8 сообщение (message): Комбинация начального импульса и определенного числа информационных импульсов, представляющая собой одну или более команд.

3.3.9 команда (command): Инструкция приемникам, запрограммированным на данную команду, выполнить определенную операцию на выходном элементе.

Примечание — Обычно характеризуется наличием или отсутствием одного или нескольких информационных импульсов.

3.3.10 длительность цикла (cycle duration): Интервал времени между началом стартового импульса и нормальным возвратом приемника в состояние покоя.

3.4 Определения, относящиеся к переключателям по времени

3.4.1 переключатель по времени (time switch): Устройство, которое может быть установлено для замыкания, размыкания или переключения цепей в предустановленные моменты времени.

3.4.2 синхронный переключатель по времени (synchronous time switch): Переключатель по времени, использующий в качестве времязадающей базы частоту сети.

3.4.3 переключатель по времени с кварцевой стабилизацией (crystal-controlled time switch): Переключатель по времени, использующий в качестве времязадающей базы генератор с кварцевой стабилизацией частоты.

3.4.4 времязадающий элемент (time-based element): Часть переключателя по времени, вырабатывающая выходной сигнал по истечении соответствующего временного интервала.

3.4.4.1 ошибка в индикации времени (time-indication discrepancy): Разница между моментом времени, отображаемым переключателем по времени, и фактическим временем, или, в случае синхронного реле времени, разница между моментом времени, отображаемым переключателем по времени, и временем, определяемым частотой сети.

Примечание — Фактическое время может быть получено с использованием эталонных часов.

3.4.4.2 погрешность хронометража (time-keeping accuracy): Увеличение или уменьшение ошибки индикации времени в течение установленного промежутка времени.

3.4.4.3 изменение погрешности хронометража из-за воздействия влияющей величины (variation of time-keeping accuracy due to an influence quantity): Разница в погрешности хронометража переключателя по времени, когда только одна влияющая величина принимает последовательно два установленных значения, одним из которых является нормальное значение.

3.4.4.4 рабочий резерв (operation reserve): Максимальный период времени после выключения электропитания, в течение которого переключатель по времени способен выдерживать правильное время с заданной, несколько меньшей точностью хронометража.

3.4.4.5 время восстановления резерва (reserve restoration time): Период времени, необходимый для восстановления полного рабочего резерва с момента, когда рабочий резерв был полностью исчерпан.

3.4.5 Элементы настройки и отображения

3.4.5.1 круговая шкала (dial): Аналоговое механическое устройство для облегчения установки и наблюдения за настройкой переключателя по времени и для визуального отображения индицируемого времени. Круговые шкалы обозначают в соответствии с их периодом оборота (например, суточная круговая шкала имеет период оборота 24 ч).

3.4.5.2 цифровой дисплей (digital display): Электронное устройство для облегчения установки и наблюдения за настройкой переключателя по времени и для отображения индицируемого времени, а также состояния выходного элемента (если применимо).

3.5 Определения, относящиеся к выходным элементам

3.5.1 выходной элемент (output element): Элемент, включающий один или несколько электро-механических или бесконтактных переключателей, управляемых в соответствии с информацией, по-

ступающей от управляющего элемента оборудования для установки тарифов и регулирования нагрузки.

3.5.2 выключатель нагрузки (load switch): Часть выходного элемента, содержащая контакты или их электронный эквивалент, для переключения нагрузки, вместе с частями, непосредственно приводящими в действие контакты.

3.5.3 переключатель тарифных регистров (tariff register switch): Часть выходного элемента, содержащая контакты или их электронный эквивалент, для переключения тарифных регистров, вместе с частями, непосредственно приводящими в действие контакты.

3.5.4 переключатель показателя максимального спроса (maximum demand indicator switch): Часть выходного элемента, содержащая контакты или их электронный эквивалент, для переключения показателя максимального спроса, вместе с частями, непосредственно приводящими в действие контакты.

3.5.5 переключатель слаботочной цепи постоянного тока (low rating d.c. switch): Часть выходного элемента, содержащего контакты или их электронный эквивалент, для переключения слаботочных цепей постоянного тока, вместе с частями, непосредственно приводящими в действие контакты.

3.5.6 номинальное напряжение размыкания U_c (rated breaking voltage U_c): Значение напряжения, на которое сконструирован выключатель.

3.5.7 номинальный ток отключения I_c (rated breaking current I_c): Значение тока, на который сконструирован выключатель и который он может включать, проводить непрерывно и отключать при установленных условиях.

3.5.8 максимальный суммарный ток I_{tot} (maximum total current I_{tot}): Значение суммарного тока, который все выходные переключатели оборудования для установки тарифов и регулирования нагрузки могут пропускать непрерывно в одно и то же время в установленных условиях.

3.5.9 операция (operation): Пара изменений состояния выходного элемента: его замыкание с последующим размыканием или наоборот.

3.6 Определения, относящиеся к механическим элементам

3.6.1

оборудование управления тарифами и нагрузкой для внутренней установки (indoor tariff and load control equipment): Оборудование для установки тарифов и регулирования нагрузки, которое может эксплуатироваться только в местах, оборудованных дополнительной защитой от воздействий окружающей среды (то есть в доме или в шкафу).

[МЭС 314-07-20, модифицировано]

3.6.2

основание (base): Задняя часть оборудования для установки тарифов и регулирования нагрузки, в которой оно обычно бывает закреплено и на которой смонтированы электронная(ые) плата(ы), выходной(ые) элемент(ы), зажимы или колодка с зажимами и крышка.

[МЭС 314-07-14, модифицировано]

3.6.3

крышка (cover): Ограждение на передней стороне оборудования для установки тарифов и регулирования нагрузки, выполненное полностью из прозрачного материала или из непрозрачного материала с окном(окнами), через которые могут быть считаны показания круговой шкалы и/или дисплея.

[МЭС 314-07-16, модифицировано]

3.6.4

корпус (case): Комплект, который включает в себя основание и крышку

[МЭС 314-07-17]

3.6.5 доступная проводящая часть (accessible conductive part): Проводящая часть, до которой можно дотронуться стандартным испытательным пальцем, когда оборудование для установки тарифов и регулирования нагрузки установлено и готово к эксплуатации.

3.6.6 зажим защитного заземления (protective earth terminal): Зажим, соединенный с доступными проводящими частями оборудования для установки тарифов и регулирования нагрузки в целях безопасности.

3.6.7

колодка с зажимами (terminal block): Опорная стойка из изоляционного материала, на которой сосредоточены все зажимы оборудования для установки тарифов и регулирования нагрузки или часть из них.

[МЭС 314-07-18 модифицировано]

3.6.8

крышка зажимов (terminal cover): Крышка, закрывающая зажимы оборудования для установки тарифов и регулирования нагрузки и, как правило, концевые части внешних проводов или кабелей, подсоединенных к зажимам.

[МЭС 314-07-19, модифицировано]

3.6.9 **зазор** (clearance): Кратчайшее расстояние по воздуху между двумя проводящими частями.3.6.10 **путь утечки** (creepage distance): Кратчайшее расстояние между двумя проводящими частями по поверхности изоляции.

3.7 Определения, относящиеся к изоляции

3.7.1 **основная изоляция** (basic insulation): Изоляция токоведущих частей, используемая в качестве основной защиты от поражения электрическим током.

Примечание — Основная изоляция необязательно включает в себя изоляцию, используемую исключительно для функциональных целей.

3.7.2 **дополнительная изоляция** (supplementary insulation): Независимая изоляция, применяемая в дополнение к основной изоляции, для того чтобы обеспечить защиту от поражения электрическим током в случае отказа основной изоляции3.7.3 **двойная изоляция** (double insulation): Изоляция, включающая в себя как основную, так и дополнительную изоляцию.3.7.4 **усиленная изоляция** (reinforced insulation): Единая изоляционная система, примененная к токоведущим частям, которая обеспечивает степень защиты от поражения электрическим током, эквивалентную двойной изоляции.

Примечание — Термин «изоляционная система» не означает, что изоляция должна представлять собой один однородный слой. Она может состоять из нескольких слоев, которые не могут быть испытаны отдельно в качестве дополнительной или основной изоляции.

3.7.5 **изоляция помещенного в корпус оборудования для установки тарифов и регулирования нагрузки класса защиты I** (insulating encased tariff and load control equipment of protective class I): Оборудование для установки тарифов и регулирования нагрузки, в котором защита от поражения электрическим током обеспечивается не только основной изоляцией, но также и дополнительными мерами безопасности, такими как соединение доступных проводящих частей с проводом защитного заземления в стационарной проводке установки таким образом, что доступные проводящие части не могут оказаться под напряжением в случае выхода из строя основной изоляции.

Примечание — Эти дополнительные меры безопасности включают в себя зажим защитного заземления.

3.7.6 **изоляция помещенного в корпус оборудования для установки тарифов и регулирования нагрузки класса защиты II** (insulating encased tariff and load control equipment of protective class II): Оборудование для установки тарифов и регулирования нагрузки, в котором защита от поражения электрическим током обеспечивается не только основной изоляцией, но также и дополнительными мерами безопасности, такими как двойная или усиленная изоляция; эти меры не включают в себя защитное заземление и не зависят от условий установки оборудования.

3.8 Определения, относящиеся к влияющим величинам

3.8.1 **влияющая величина** (influence quantity): Любая величина, обычно внешняя по отношению к оборудованию для установки тарифов и регулирования нагрузки, которая может оказать влияние на его рабочие характеристики.

3.8.2

нормальные условия (reference conditions): Совокупность установленных значений и/или диапазонов значений влияющих величин, при которых установлены рабочие характеристики.

[МЭС 311-06-02, модифицировано]

3.8.3 **электромагнитные помехи** (electromagnetic disturbance): Наводимые или излучаемые электромагнитные явления или статические разряды, которые могут воздействовать на функциони-

рование или метрологические характеристики оборудования для установки тарифов и регулирования нагрузки.

3.8.4 нормальная температура (reference temperature): Температура, окружающей среды, установленная для нормальных условий.

3.8.5 номинальные рабочие условия (rated operating conditions): Совокупность установленных диапазонов для технических характеристик и установленных рабочих диапазонов для влияющих величин, в пределах которых подтверждены и определены погрешности или рабочие характеристики оборудования для установки тарифов и регулирования нагрузки.

3.8.6 установленный рабочий диапазон (specified operating range): Область значений одной влияющей величины, которая является частью номинальных рабочих условий.

3.8.7 расширенный рабочий диапазон (extended operating range): Предельные условия, которые работающее оборудование для установки тарифов и регулирования нагрузки может выдержать без повреждений и без ухудшения его характеристик при соблюдении в дальнейшей эксплуатации номинальных рабочих условий. Для этого диапазона могут быть установлены пониженные требования в отношении погрешности и рабочих характеристик.

3.8.8 предельный рабочий диапазон (limit range of operation): Предельные условия, которые работающее оборудование для установки тарифов и регулирования нагрузки может выдержать без повреждений и без ухудшения его характеристик при соблюдении в дальнейшей эксплуатации номинальных рабочих условий.

3.8.9 условия хранения и транспортирования (storage and transport conditions): Предельные условия, которые неработающее оборудование для установки тарифов и регулирования нагрузки может выдержать без повреждений и без ухудшения его характеристик при соблюдении в дальнейшей эксплуатации номинальных рабочих условий.

3.8.10 нормальное рабочее положение (normal working position): Положение оборудования для установки тарифов и регулирования нагрузки, определенное изготовителем для нормальной эксплуатации.

3.9 Определения, относящиеся к испытаниям

3.9 типовое испытание (type test): Процедура, согласно которой проводят серию испытаний на одном экземпляре оборудования для установки тарифов и регулирования нагрузки или на небольшом числе экземпляров оборудования одного и того же типа, отобранных изготовителем и имеющих идентичные характеристики, для проверки соответствия типа оборудования для установки тарифов и регулирования нагрузки всем требованиям настоящего стандарта.

4 Стандартные значения электрических величин

4.1 Стандартное нормальное напряжение U_n

Стандартными значениями U_n являются 120 В и 230 В.

Примечание — Эти значения применяют только к автономному оборудованию.

4.2 Стандартная нормальная частота f_n

Стандартными значениями f_n являются 50 и 60 Гц.

5 Механические требования и испытания

5.1 Общие требования к механическим характеристикам

Оборудование для установки тарифов и регулирования нагрузки должно быть спроектировано и сконструировано таким образом, чтобы исключить появление какой-либо опасности при нормальной эксплуатации, а также чтобы в нормальных условиях обеспечить:

- безопасность персонала от поражения электрическим током;
- безопасность персонала от воздействия повышенной температуры;
- защиту от распространения огня;
- защиту от проникновения твердых частиц, пыли и воды.

Все части, подвергающиеся коррозии при нормальных условиях работы, должны быть надежно защищены. Любое защитное покрытие не должно подвергаться опасности повреждения при нормальном использовании или вследствие климатических воздействий при нормальной эксплуатации.

Оборудование для установки тарифов и регулирования нагрузки должно иметь достаточную механическую прочность и выдерживать повышенную температуру, которая может иметь место при нормальной эксплуатации.

Компоненты оборудования должны быть надежно закреплены и должны быть приняты меры к исключению возможности ослабления соединений.

Конструкция оборудования для установки тарифов и регулирования нагрузки должна обеспечивать минимальный риск пробоя изоляции между токоведущими частями и доступными проводящими частями из-за случайного ослабления соединения проводов или отвинчивания винтов и т.д.

Примечание — Для оборудования для установки тарифов и регулирования нагрузки, специально предназначенного для использования в агрессивных средах, могут быть установлены дополнительные требования по договоренности между изготовителем и потребителем (например, испытание на воздействие соляного тумана по IEC 60068-2-11).

5.2 Корпус

5.2.1 Требования

Оборудование для установки тарифов и регулирования нагрузки должно иметь корпус, допускающий опломбирование таким образом, чтобы внутренние части оборудования были доступны только после нарушения целостности пломбы.

Корпус должен быть сконструирован в соответствии с классом защиты I или II.

Конструкция кожуха должна обеспечивать его снятие только с помощью инструмента.

Корпус должен быть сконструирован таким образом, чтобы любая случайная деформация не могла нарушить нормальное функционирование оборудования для установки тарифов и регулирования нагрузки.

Если не оговорено иное, оборудование для установки тарифов и регулирования нагрузки, предназначенное для подсоединения к распределительной сети, в которой напряжение при нормальных условиях превышает 250 В по отношению к потенциалу земли, и корпус которого полностью или частично выполнен из металла, должно быть снабжено зажимом защитного заземления.

5.2.2 Механические испытания

Корпус должен быть подвергнут следующим испытаниям.

Примечание — Источник резервного электропитания при его наличии должен оставаться подсоединенным.

5.2.2.1 Испытание молотком пружинного действия

Механическая прочность корпуса оборудования для установки тарифов и регулирования нагрузки должна быть проверена с помощью молотка (испытание Ehb по IEC 60068-2-75).

Оборудование для установки тарифов и регулирования нагрузки устанавливается в нормальном рабочем положении и молотком воздействуют на наружные поверхности кожуха оборудования для установки тарифов и регулирования нагрузки и на крышку зажимов с кинетической энергией $(0,2 \pm 0,02)$ Дж.

Результат испытания считают удовлетворительным, если не произошли повреждения корпуса оборудования для установки тарифов и регулирования нагрузки и крышки зажимов, которые могли бы повлиять на его функционирование, и если отсутствует возможность прикосновения к частям, находящимся под напряжением. Небольшое повреждение, не ухудшающее защиту от косвенного контакта или проникновения твердых частиц, пыли и воды, считают допустимым.

5.2.2.2 Испытание на воздействие удара

Испытание должно быть проведено в соответствии с IEC 60068-2-27 при следующих условиях:

- оборудование для установки тарифов и регулирования нагрузки в нерабочем состоянии, без упаковки;

- импульс полусинусоидальной волны;
- максимальное ускорение $30g$ (300 м/с^2);
- продолжительность импульса 18 мс.

После испытания оборудование для установки тарифов и регулирования нагрузки не должно иметь каких-либо повреждений или искажения информации и должно функционировать надлежащим образом в соответствии с требованиями соответствующего стандарта.

5.2.2.3 Испытание на воздействие вибрации

Испытание должно быть проведено в соответствии с IEC 60068-2-6 при следующих условиях:
 - оборудование для установки тарифов и регулирования нагрузки в нерабочем состоянии, без упаковки;

- диапазон частот от 10 до 150 Гц;
- частота перехода 60 Гц;
- $f < 60$ Гц — постоянная амплитуда перемещения $\pm 0,075$ мм;
- $f > 60$ Гц — постоянное ускорение $9,8 \text{ м/с}^2$ (1g);
- контроль параметров — проверка в одной точке;
- число циклов качания на ось — 10.

Примечание — Десять циклов качания составляют 75 мин

После испытания оборудование для установки тарифов и регулирования нагрузки не должно иметь каких-либо повреждений или искажения информации и должно нормально функционировать в соответствии с требованиями соответствующего стандарта.

5.3 Окно

Если кожух изготовлен из непрозрачного материала, то для снятия показаний и наблюдения за функционированием индикаторов (при их использовании) должно быть предусмотрено одно или несколько окон. Окна должны быть из прозрачного материала, они не могут быть демонтированы без нарушения целостности пломб.

5.4 Зажимы, колодка(и) зажимов, зажим защитного заземления

Зажимы могут быть расположены на колодке(ах) зажимов, обладающей(их) необходимыми изоляционными свойствами и механической прочностью. Для обеспечения соответствия этим требованиям изоляционные материалы для колодок зажимов выбирают, принимая во внимание результаты соответствующих испытаний материалов.

Колодка зажимов должна быть сконструирована таким образом, чтобы оборудование для установки тарифов и регулирования нагрузки при любой деформации корпуса, обусловленной номинальными рабочими условиями, соответствовало техническим требованиям к изоляции, воздушным зазорам и путям утечки, установленным в настоящем стандарте.

Материал, из которого изготовлена колодка зажимов, должен выдерживать испытания по ISO 75-2 при температуре 135°C и давлении 1,8 МПа (метод А).

Отверстия в зажимной плате, предназначенные для подключения проводов к зажимам, должны быть достаточных размеров, чтобы можно было также размещать провода в изоляции.

Способ крепления проводов к зажимам должен обеспечивать надежный и долговечный контакт, чтобы не возникало опасности ослабления соединения или чрезмерного нагрева. Винтовые соединения, передающие контактные усилия, и винтовые крепления, которые могут ослабляться и затягиваться несколько раз в течение срока службы оборудования для установки тарифов и регулирования нагрузки, должны ввинчиваться в металлическую гайку.

Если в оборудовании для установки тарифов и регулирования нагрузки с номинальным размыкаемым током до 25 А используются зажимы винтового типа, то, должна быть обеспечена возможность подключения к каждому зажиму либо одного провода сечением не менее $1,5 \text{ мм}^2$, либо двух проводов сечением $1,5 \text{ мм}^2$ каждый.

Если для соединения проводов используют иные зажимы (не винтового типа), то они должны сохранять свою полную работоспособность после 20 присоединений и отсоединений.

Все части каждого зажима должны быть такими, чтобы свести к минимуму риск коррозии, происходящей в результате контакта с другими металлическими частями.

Электрические соединения должны быть сконструированы таким образом, чтобы контактное давление не передавалось через изоляционный материал.

Зажимы, расположенные близко друг к другу и находящиеся под разными потенциалами, должны быть защищены от случайных коротких замыканий. Защита может быть обеспечена с помощью изолирующих перегородок. Потенциалы зажимов, относящихся к одной и той же выходной цепи, считают одинаковыми.

Зажимы, винты крепления проводов или внешние или внутренние провода не должны соприкасаться с металлическими крышками зажимов.

Зажим защитного заземления, если он установлен, должен:

- а) иметь электрическое соединение с доступными для прикосновения металлическими частями;

- b) быть частью основания оборудования для установки тарифов и регулирования нагрузки по возможности;
- c) располагаться предпочтительно вблизи колодки зажимов;
- d) обеспечивать присоединение провода с поперечным сечением, равным по крайней мере сечению провода выходной цепи наиболее высокой мощности;
- e) иметь четко обозначенный символ защитного заземления (защитное заземление по IEC 60051-1).

После установки не допускается ослабление присоединения зажима защитного заземления без применения инструмента.

5.5 Крышка(и) зажимов

Зажимы оборудования для установки тарифов и регулирования нагрузки, если они расположены на колодке зажимов и не защищены любыми другими средствами, должны закрываться отдельной крышкой, которая может быть опломбирована независимо от кожуха оборудования для установки тарифов и регулирования нагрузки. Крышка зажимов должна закрывать все зажимы, винты крепления проводов и, если не оговорено иное, внешние провода и их изоляцию на достаточной длине.

В оборудовании для установки тарифов и регулирования нагрузки после установки на щите, должен быть исключен доступ к зажимам без нарушения целостности пломб крышки(ек) зажимов.

5.6 Воздушные зазоры и длина пути утечки

Воздушный зазор и длина пути утечки между:

- a) любым зажимом цепи с нормальным напряжением выше 40 В, а также
- b) заземленной частью, вместе с зажимами вспомогательных цепей с нормальным напряжением ниже или равным 40 В, — не должны быть менее значений, указанных в:
- таблице 1 для оборудования для установки тарифов и регулирования нагрузки класса защиты I;
 - таблице 2 для оборудования для установки тарифов и регулирования нагрузки класса защиты II.

Воздушный зазор и длина пути утечки между зажимами цепей с нормальным напряжением выше 40 В не должна быть менее значений, указанных в таблице 1.

Воздушный зазор между крышкой зажимов, если она изготовлена из металла, и верхней поверхностью винтов, когда они завинчены на проводе максимально допустимого диаметра, должен быть не менее соответствующих значений, указанных в таблицах 1 и 2.

Т а б л и ц а 1 — Воздушные зазоры и длины путей утечки для оборудования для установки тарифов и регулирования нагрузки в изолирующем корпусе класса защиты I

Напряжение между фазой и землей, производное от номинального напряжения системы, В	Номинальное импульсное напряжение, В	Минимальные воздушные зазоры, мм	Минимальная длина пути утечки, мм
≤ 100	1500	0,5	1,4
≤ 150	2500	1,5	1,6
≤ 300	4000	3,0	3,2
≤ 600	6000	5,5	6,3

Т а б л и ц а 2 — Воздушные зазоры и длины путей утечки оборудования для установки тарифов и регулирования нагрузки в изолирующем корпусе класса защиты II

Напряжение между фазой и землей, производное от номинального напряжения системы, В	Номинальное импульсное напряжение, В	Минимальные воздушные зазоры, мм	Минимальная длина пути утечки, мм
≤ 100	2500	1,5	2,0
≤ 150	4000	3,0	3,2
≤ 300	6000	5,5	6,3
≤ 600	8000	8,0	12,5

Должно быть проведено также испытание импульсным напряжением (см. 7.3.2.2).

5.7 Оборудование для установки тарифов и регулирования нагрузки класса защиты II в корпусе из изоляционного материала

Оборудование для установки тарифов и регулирования нагрузки класса защиты II должно иметь прочный и практически сплошной кожух, изготовленный полностью из изоляционного материала, включая крышку зажимов, который закрывает все металлические части, за исключением небольших частей, например табличек, винтов, подвесок и заклепок. Если такие небольшие части являются доступными для прикосновения стандартным испытательным пальцем (по IEC 60529) с наружной стороны корпуса, то они должны быть изолированы от токоведущих частей дополнительной изоляцией на случай нарушения основной изоляции или ослабления крепления токоведущих частей. Изоляционные свойства лака, лаковой эмали, обычной бумаги, хлопчатобумажной ткани, оксидной пленки на металлических частях, клеевой пленки и компаунда или аналогичных изолирующих материалов не должны считаться достаточными в качестве дополнительной изоляции.

Для колодки зажимов и крышки зажимов такого оборудования для установки тарифов и регулирования нагрузки усиленная изоляция является достаточной.

5.8 Устойчивость к нагреву и огню

5.8.1 Требования

Колодка зажимов, крышка зажимов и корпус оборудования для установки тарифов и регулирования нагрузки должны обеспечивать безопасность от распространения огня. Они не должны поддерживать горение при тепловой перегрузке токоведущих частей в случае контакта с ними.

5.8.2 Испытание

Испытание должно быть проведено в соответствии с IEC 60695-2-10 и IEC 60695-2-11 при следующих условиях:

- температура при испытании колодки зажимов — $960\text{ °C} \pm 15\text{ °C}$;
- температура при испытании крышки зажимов и корпуса оборудования для установки тарифов и регулирования нагрузки — $650\text{ °C} \pm 10\text{ °C}$;
- длительность испытания — $30\text{ с} \pm 1\text{ с}$.

Раскаленную проволоку прикладывают к любому произвольно выбранному месту. Если колодка зажимов составляет одно целое с основанием оборудования для установки тарифов и регулирования нагрузки, то достаточно подвергнуть испытанию только колодку зажимов.

5.9 Защита от проникновения пыли и воды

5.9.1 Требования

Оборудование для установки тарифов и регулирования нагрузки должно соответствовать степени защиты IP51 по IEC 60529, но без всасывания внутрь.

5.9.2 Испытания

Испытание должно быть проведено в соответствии с IEC 60529 при следующих условиях:

Примечание — Источник резервного электропитания при его наличии должен оставаться подсоединенным.

- а) Защита от проникновения пыли:
- оборудование для установки тарифов и регулирования нагрузки должно быть в нерабочем состоянии и установлено на искусственной стене;
 - испытание должно быть проведено с кабелями выбранной длины (открытые концы запаяны), типы которых определяет изготовитель на месте;
 - для оборудования для установки тарифов и регулирования нагрузки, внутри и снаружи оборудования поддерживают одно и то же атмосферное давление;
 - первая характеристическая цифра в обозначении степени защиты — 5 (IP5X).

Проникновение пыли допускается только в количестве, не влияющем на функционирование оборудования для установки тарифов и регулирования нагрузки. Испытание изоляции должно быть проведено по 7.3.2.

- б) Защита от проникновения воды:

- оборудование для установки тарифов и регулирования нагрузки в нерабочем состоянии;
- вторая характеристическая цифра в обозначении степени защиты — 1 (IPX1).

Проникновение воды допускается только в количестве, не влияющем на функционирование оборудования для установки тарифов и регулирования нагрузки. Образец должен быть подвергнут испытанию изоляции по 7.3.2.

5.10 Свободный

Этот подраздел намеренно оставлен незаполненным.

5.11 Свободный

Этот подраздел намеренно оставлен незаполненным.

5.12 Маркировка оборудования для установки тарифов и регулирования нагрузки

5.12.1 Шильдики

Маркировка должна быть легко читаемой без снятия кожуха.

На каждом оборудовании для установки тарифов и регулирования нагрузки должна быть приведена следующая информация, если применимо:

a) обозначение «Приемник системы дистанционного управления с передачей сигналов звуковой частоты по электрической сети» или «Переключатель по времени» или другое обозначение при необходимости;

b) название или товарный знак марка изготовителя и, если требуется, место изготовления;

c) обозначение типа (см. 3.1.5) и, если требуется, место для нанесения знака подтверждения соответствия;

d) заводской номер и год изготовления. Если заводской номер нанесен на щитке, прикрепленном к кожуху, то он должен быть продублирован на основании оборудования для установки тарифов и регулирования нагрузки или хранятся в энергонезависимом запоминающем устройстве оборудования;

e) нормальное напряжение — U_n ;

f) нормальная частота, Гц — f_n ;

g) номинальное размыкаемое напряжение — U_c ;

h) номинальный размыкаемый ток — I_c ;

i) максимальный длительный протекающий суммарный ток выходного элемента — I_{tot} (если его значение меньше суммы номинальных размыкаемых токов всех выходных переключателей оборудования для установки тарифов и регулирования нагрузки);

j) интегральное время t_m , если установлен переключатель показателя максимального спроса, и время фиксации t_o или диапазон регулирования, если осуществляется регулирование;

k) знак двойного квадрата



для оборудования для установки тарифов и регулирования нагрузки в изолирующем корпусе класса защиты II.

Дополнительно при наличии приемников системы дистанционного управления с передачей сигналов звуковой частоты по электрической сети указывают:

l) рабочее напряжение, % U_n — U_f ;

m) нормальную управляющую частоту — f_s .

Дополнительно при наличии аккумуляторной батареи указывают:

n) рабочий резерв;

o) место для даты замены аккумулятора, если применимо.

5.12.2 Схемы подключений и маркировка зажимов

Каждый экземпляр оборудования для установки тарифов и регулирования нагрузки должен быть снабжено несмываемой схемой подключения. Допускается обозначать схему подключений идентификационным символом в соответствии с требованиями национальных стандартов.

Если зажимы оборудования для установки тарифов и регулирования нагрузки маркированы, эта маркировка должна быть нанесена на схему.

6 Климатические условия, требования и испытания

6.1 Диапазоны температур окружающей среды

Диапазоны температур окружающей среды оборудования для установки тарифов и регулирования нагрузки приведены в таблице 3. Значения соответствуют IEC 60721-3-3, таблица 1, за исключением подпунктов «т) Конденсация» и «р) Образование льда». Испытания проводят по 6.3.

Т а б л и ц а 3 – Диапазон температур окружающей среды

Установленный рабочий диапазон	От -10°C до $+45^{\circ}\text{C}$ (класс 3К5, модифицированный)
Предельный диапазон работы	От -25°C до $+55^{\circ}\text{C}$ (класс 3К6)
Предел диапазона хранения и транспортирования	От -25°C до $+70^{\circ}\text{C}$ (класс 3К8Н)
<p>Примечание 1 — Для особого применения в договоре на поставку допускается устанавливать другие значения температуры, например для холодной среды применительно к оборудованию для установки тарифов и регулирования нагрузки, применяемому внутри помещения, от -40°C до $+70^{\circ}\text{C}$ (класс 3К7).</p> <p>Примечание 2 — При крайних значениях диапазона температур хранения и транспортирования оборудования для установки тарифов и регулирования нагрузки следует осуществлять в течение не более 6 ч.</p> <p>Примечание 3 — Предельный диапазон хранения и транспортирования может оказаться неприемлемым для аккумуляторных батарей. В этом случае допускаемая температура должна быть четко обозначена на оборудовании для установки тарифов и регулирования нагрузки.</p>	

6.2 Относительная влажность воздуха

Оборудование для установки тарифов и регулирования нагрузки должно быть сконструировано в расчете на климатические условия, указанные в таблице 4. Испытание на воздействие влажного тепла должно быть проведено в соответствии с 6.3.3.

Т а б л и ц а 4 — Относительная влажность воздуха

Относительная влажность воздуха	Значение, %
Среднегодовая	Менее 75
30-суточная, распределенная естественным образом в течение года	95
Изредка имеющая место в другие дни	85

Предельные значения относительной влажности воздуха в зависимости от температуры окружающего воздуха приведены в приложении А.

6.3 Испытания на воздействие климатических условий окружающей среды

После каждого климатического испытания оборудование для установки тарифов и регулирования нагрузки должно нормально функционировать без изменения показаний и каких-либо повреждений.

Примечание – При проведении любых климатических испытаний источник резервного электропитания, при его наличии, должен оставаться подсоединенным.

6.3.1 Испытание на сухое тепло

Испытание должно проводиться в соответствии с IEC 60068-2-2 при следующих условиях:

- оборудование для установки тарифов и регулирования нагрузки в нерабочем состоянии;
- метод Bb (с постепенным изменением температуры);
- температура — $70^{\circ}\text{C} \pm 2^{\circ}\text{C}$;
- продолжительность испытания — 72 ч.

6.3.2 Испытание на холод

Испытание должно проводиться в соответствии с IEC 60068-2-1 при следующих условиях:

- оборудование для установки тарифов и регулирования нагрузки в нерабочем состоянии;
- метод Ab (с постепенным изменением температуры);
- температура — $(-25 \pm 3)^{\circ}\text{C}$;
- продолжительность испытания — 72 ч.

6.3.3 Циклическое испытание на влажное тепло

Испытание должно проводиться в соответствии с IEC 60068-2-30 при следующих условиях:

- цепи напряжения и вспомогательные цепи находятся под напряжением U_n ;
- ток в выходном(ых) элементе(ах) отсутствует;
- вариант 1;
- верхнее значение температуры $40\text{ °C} \pm 2\text{ °C}$;
- не следует принимать особых мер предосторожности для удаления влаги с поверхности;
- продолжительность испытания — 6 циклов.

Через 24 ч после окончания испытания оборудование для установки тарифов и регулирования нагрузки должно быть подвергнуто следующим испытаниям:

а) испытание изоляции по 7.3.2, за исключением того, что значение импульсного напряжения должно быть умножено на коэффициент 0,8;

б) проверка функционирования. Оборудование для установки тарифов и регулирования нагрузки должно нормально функционировать и не иметь каких-либо повреждений.

Испытание влажным теплом допускается также рассматривать как испытание на коррозию. Результат испытания оценивают визуально. Не должно быть явных следов коррозии, влияющих на функциональные свойства оборудования для установки тарифов и регулирования нагрузки.

7 Электрические требования и испытания**7.1 Влияние напряжение электропитания****7.1.1 Диапазоны напряжения электропитания**

Диапазоны напряжения приведены в таблице 5.

Т а б л и ц а 5 — Диапазоны напряжения

Установленный рабочий диапазон	От $0,9U_n$ до $1,1U_n$
Расширенный рабочий диапазон	$\ll 0,8 U_n \ll 1,15U_n$
Предельный диапазон работы	$\ll 0,0 U_n \ll 1,15U_n$
Примечание – Если в случае переключателя по времени напряжение электропитания остается ниже $0,8 U_n$ в течение промежутка времени, превышающего резерв работы, то может потребоваться переустановка переключателя по времени.	

7.1.2 Диапазон частот электропитания

Оборудование для установки тарифов и регулирования нагрузки должно быть сконструировано в расчете на номинальную частоту электропитания 50 или 60 Гц.

Оборудование должно нормально функционировать на всех частотах, принимающих значения от 0,98 до 1,02 номинальной частоты.

7.1.3 Потребляемая мощность**7.1.3.1 Требования**

Активная и кажущаяся мощность, потребляемые оборудованием для установки тарифов и регулирования нагрузки при нормальных условиях (см. приложение В), не должны превышать значений, приведенных в таблице 6.

Т а б л и ц а 6 — Потребляемая мощность

Тип оборудования	Потребляемая мощность
Приемник системы дистанционного управления с передачей сигналов звуковой частоты по электрической сети	2 Вт, 5 ВА при индуктивной нагрузке или 12 ВА при емкостной нагрузке
Переключатель по времени	3 Вт, 5 ВА при индуктивной нагрузке или 25 ВА при емкостной нагрузке

Примечание 1 — Указанные значения могут быть превышены на короткое время при изменении состояния переключателя.

Примечание 2 — Приведенные данные являются средними значениями. Для импульсных блоков питания допускается превышение пиковой мощностью этих значений.

Примечание 3 — Если функции установки тарифов и регулирования нагрузки встроены в многофункциональное оборудование измерения электрической энергии, то применяют IEC 62053-61.

7.1.3.2 Испытание

Потребляемую мощность определяют при нормальных значениях влияющих величин, приведенных в приложении В, любым подходящим способом. Суммарная погрешность не должна превышать 5 %.

7.1.4 Провалы и кратковременные прерывания напряжения

Требования и испытания приведены в соответствующем стандарте на частные требования.

7.1.5 Длительные перерывы напряжения питания

Требования и испытания приведены в соответствующем стандарте на частные требования.

7.1.6 Резерв работы

7.1.6.1 Требования

Если оборудование для установки тарифов и регулирования нагрузки снабжено устройством резервного электропитания, то это устройство должно быть сконструировано в расчете на обеспечение резерва работы в соответствии с применением.

- Если резерв работы обеспечивается пружиной (только в случае переключателя по времени), аккумуляторной батареей или ионистором, то, минимальный резерв работы должен составлять 36 ч.

- Если резерв работы обеспечивается батареей гальванических элементов, то резерв работы должен составлять не менее 10 000 ч в течение 5 лет после того, как батарея гальванических элементов подключена.

Примечание — Для других технологий или для особого применения изготовитель и потребитель могут согласовать другие значения.

Если резерв работы обеспечивается пружиной, ионистором или аккумуляторной батареей, то время восстановления резерва не должно превышать трехкратного значения резерва работы.

7.1.6.2 Испытания

Применяют соответствующий стандарт на частные требования.

7.1.7 Срок службы резервного электропитания

Если источником резервного электропитания служат ионистор, аккумуляторная батарея или батарея гальванических элементов, то его (ее) срок службы должен составлять не менее 5 лет при нормальных условиях эксплуатации оборудования для установки тарифов и регулирования нагрузки.

Если оборудование для установки тарифов и регулирования нагрузки рассчитано на более длительный срок службы, чем срок службы источника резервного электропитания, то источник резервного электропитания должен быть съёмным.

7.1.8 Замена резервного источника электропитания

Если оборудование для установки тарифов и регулирования нагрузки сконструировано в расчете на использование заменяемого резервного источника электропитания, то последний должен быть сконструирован таким образом, чтобы исключить потери времени на замену резервного источника электропитания, даже если сбой электропитания произойдет во время этого процесса. Время, необходимое для замены (с учетом отсоединения резервного источника электропитания), должно составлять не более 5 мин.

7.2 Нагрев

7.2.1 При нормальных рабочих условиях электрические цепи и изоляция не должны нагреваться до температуры, которая может нарушить работу оборудования для установки тарифов и регулирования нагрузки.

Изоляционные материалы должны соответствовать требованиям IEC 60085.

Превышение температуры внешней поверхности оборудования не должно превышать 25 К при температуре окружающей среды 40 °С.

7.2.2 Испытание

Испытуемое оборудование для установки тарифов и регулирования нагрузки должно находиться во включенном состоянии, значение напряжения электропитания должно составлять $1,15U_n$. Другие влияющие величины должны иметь нормальные значения, приведенные в приложении В.

Выходные элементы оборудования для установки тарифов и регулирования нагрузки должны пропускать максимальный суммарный ток I_{tot} .

Во время испытания, продолжительность которого составляет 2 ч, оборудование для установки тарифов и регулирования нагрузки не должно подвергаться воздействию сквозняка или прямого солнечного излучения.

После испытания оборудование для установки тарифов и регулирования нагрузки не должно иметь никаких повреждений и должно соответствовать требованиям испытаний изоляции по 7.3.2.

7.3 Изоляция

7.3.1 Требования

Оборудование для установки тарифов и регулирования нагрузки должно сохранять соответствующие диэлектрические свойства при нормальной эксплуатации с учетом климатических условий окружающей среды и различных напряжений, воздействию которых они при этом обычно подвергаются.

Оборудование для установки тарифов и регулирования нагрузки должно выдерживать испытания импульсным напряжением и напряжением переменного тока в соответствии с 7.3.2.

7.3.2 Испытание изоляционных свойств

7.3.2.1 Общие условия испытаний

Испытаниям должен быть подвергнут только полностью собранный образец оборудования для установки тарифов и регулирования нагрузки с установленным кожухом (за исключением случаев, приведенных ниже), с крышкой зажимов и винтами зажимов в положении, соответствующем креплению проводов максимально допустимого для зажимов сечения.

Методика испытаний — по IEC 60060-1.

Сначала должны быть проведены испытания импульсным напряжением, а затем — напряжением переменного тока.

Испытания электрической прочности изоляции при испытании типа считают действительными только для такого размещения зажимов оборудование для установки тарифов и регулирования нагрузки, при котором проводились испытания. Если расположение зажимов иное, то все испытания электрической прочности изоляции должны быть проведены для размещения каждого вида.

Для указанных испытаний термин «земля» имеет следующий смысл:

а) если корпус оборудования для установки тарифов и регулирования нагрузки изготовлен из металла, то «землей» является сам корпус, установленный на плоской проводящей поверхности;

б) если корпус оборудования для установки тарифов и регулирования нагрузки или только его часть изготовлены из изоляционного материала, то «землей» является специально наложенная для этого на образец оборудования металлическая проводящая фольга, касающаяся всех доступных проводящих частей и подсоединенная к плоской проводящей поверхности, на которой установлено основание оборудования. Когда конструкция крышки зажимов позволяет, фольга должна находиться от зажимов и от отверстий для проводов на расстоянии не более 2 см.

Во время испытаний импульсным напряжением и напряжением переменного тока цепи, не подвергаемые испытаниям, присоединяют к «земле», как указано ниже.

После этих испытаний не должно быть никаких нарушений функционирования и никаких механических повреждений оборудования для установки тарифов и регулирования нагрузки.

В настоящем разделе термин «все зажимы» обозначает весь комплект зажимов входных и выходных цепей с нормальным напряжением свыше 40 В.

Испытания должны проводиться в нормальных условиях. Во время испытания качество изоляции не должно ухудшаться из-за воздействия пыли или повышенной влажности.

Если не установлено иное, нормальными условиями для испытаний изоляции считают следующие:

- температура окружающей среды — от 15 °С до 25 °С;
- относительная влажность воздуха — от 45 % до 75 %;
- атмосферное давление — от 86 до 106 кПа.

Если по какой-либо причине испытания электрической прочности изоляции должны быть повторены, их допускается проводить на новом образце.

7.3.2.2 Испытание импульсным напряжением

Испытание должно проводиться при следующих условиях:

- форма импульса — 1,2/50 согласно МЭК 60060-1;
- время нарастания напряжения — ± 30 %;
- время спада напряжения — ± 20 %;
- внутреннее сопротивление источника — (500 ± 50) Ом;
- энергия источника — $(0,5 \pm 0,05)$ Дж;
- испытательное напряжение — в соответствии с таблицами 1 и 2;
- допустимое отклонение испытательного напряжения — от плюс 0 до минус 10 %.

Примечание — Для районов, где преобладают воздушные сети электропитания, могут потребоваться более высокие максимальные значения испытательного напряжения по сравнению с указанными в таблице 1 или 2.

Для каждого испытания прикладывают 10 раз импульсное напряжение одной полярности и затем столько же раз другой полярности. Время между импульсами должно быть не менее 3 с.

Во время испытания не должно возникать искрения, пробивного разряда или пробоя.

7.3.2.2.1 Испытание импульсным напряжением изоляции цепей и между цепями

Испытание должно быть проведено независимо для каждой цепи (или группы цепей), изолированной от других цепей оборудования для установки тарифов и регулирования нагрузки при нормальной эксплуатации. Зажимы цепей, не подвергаемых испытанию импульсным напряжением, должны быть соединены с «землей».

Во время испытания цепи источника электропитания переменного тока зажимы других цепей и один из зажимов испытываемой цепи источника электропитания должны быть соединены с «землей», а импульсное напряжение должно быть приложено между другим зажимом цепи источника электропитания и «землей».

Выходные элементы должны быть испытаны в замкнутом состоянии. Зажимы других цепей должны быть соединены с «землей». Импульсное напряжение должно быть приложено между одним из зажимов испытываемого выходного элемента и «землей».

Примечание — Если испытываемый выходной элемент не может быть установлен в замкнутое состояние при испытании, то его зажимы должны быть замкнуты накоротко.

7.3.2.2.2 Испытание изоляции оборудования для установки тарифов и регулирования нагрузки относительно «земли»

Все зажимы оборудования для установки тарифов и регулирования нагрузки должны быть соединены вместе. Зажимы переключателей низкого напряжения постоянного тока должны быть соединены с «землей». Импульсное напряжение должно быть приложено между всеми цепями и «землей». Во время испытания не должно быть искрения, пробивного разряда или пробоя.

7.3.2.3 Испытание напряжением переменного тока

Испытательное напряжение должно быть практически синусоидальным, номинальной частоты и должно прикладываться в течение 1 мин.

Испытательное напряжение 4 кВ (среднеквадратичное значение) для оборудования для установки тарифов и регулирования нагрузки класса защиты II и 2 кВ (среднеквадратичное значение) для оборудования класса защиты I должно быть приложено между всеми зажимами, соединенными вместе, и «землей». Во время этого испытания не должно быть искрения, пробивного разряда или пробоя.

Примечание — Во время испытания напряжением переменного тока зажимы переключателей цепей низкого напряжения постоянного тока должны быть соединены с «землей».

Кроме того, если выходные цепи не связаны гальванически с входным элементом, то испытательное напряжение 2 кВ должно быть приложено между каждой электрически независимой цепью и всеми другими цепями, которые должны быть соединены с «землей».

7.4 Выходные элементы

7.4.1 Номинальное размыкаемое напряжение U_c

Выключатель или выключатели должны быть рассчитаны на номинальные размыкаемые напряжения, приведенные в таблице 7, и должны нормально функционировать до 1,15 указанных номинальных напряжений.

Т а б л и ц а 7 — Номинальные размыкаемые напряжения

Номинальное размыкаемое напряжение			
30 В постоянного тока	120 В	230 В	400 В

Номинальное значение 30 В постоянного тока применимо только к переключателям, используемым в слаботочных цепях управления. Диапазон работы такого переключателя составляет от 12 до 34,5 В постоянного тока (от минус 60 % до плюс 15 % напряжения 30 В постоянного тока). Указанные переключатели могут быть электромеханическими или выполненными по твердотельной технологии для использования только в цепях постоянного тока.

7.4.2 Номинальный размыкаемый ток I_c

Переключатель или переключатели, номинальный ток которого(ых) выбирают из таблицы 8, должен(ны) обеспечивать возможность замыкать, постоянно пропускать и размыкать токи, указанные

в таблице 8, при напряжении $1,15 U_c$.

Т а б л и ц а 8 – Номинальные размыкаемые токи

Применение	Переключатели слаботочных цепей управления	Переключатели управления нагрузкой							
		2	10	16	25	31,5	40	80	100
Номинальный размыкаемый ток I_c , А	–	2	10	16	25	31,5	40	80	100
Ток при линейной омической нагрузке и $\cos \varphi = 1$, А	–	2	10	16	25	31,5	40	80	100
Ток при индуктивной нагрузке и $\cos \varphi = 0,4$, А	–	1	5	8	10	10	10	10	10
Постоянный ток, А	0,03	–	–	–	–	–	–	–	–

Номинальное значение 30 мА постоянного тока устанавливают только для переключателей, используемых в слаботочных цепях контроля. Их допускается использовать с нагрузками, имеющими номинальное размыкаемое напряжение до 30 В. Указанные переключатели могут быть электромеханическими или твердотельными для использования только на постоянном токе.

Переключатели малой мощности, подверженные воздействию постоянного тока до 30 мА, в положении «Включено» не должны создавать падение напряжения на них более 1В.

Для электронных переключателей малой мощности положение «Разомкнуто» характеризуется наличием постоянного тока не более 0,2 мА при напряжении до 34,5 В ($1,15 U_c$).

7.4.3 Число циклов срабатывания выходного элемента

7.4.3.1 Требования

Каждый выключатель нагрузки должен обеспечивать без нарушений проведение 30000 циклов в условиях омической нагрузки или 30000 циклов в условиях индуктивной нагрузки, как указано в 7.4.2, либо 75000 циклов при отсутствии нагрузки; для проверки должно быть проведено испытание при каждом из этих трех условий (см. 7.4.3.2).

Переключатели показателя максимального спроса должны выдерживать 400000 циклов переключения при 20 ВА и коэффициенте мощности 0,5 для индуктивной нагрузки, когда самый короткий программируемый период интегрирования составляет 15 мин. Число циклов должно пропорционально возрастать при уменьшении периода (т. е. 600000 циклов для периода интегрирования 10 мин или 1200000 для периода 5 мин).

7.4.3.2 Испытание на число циклов переключателей переменного тока

Выходные элементы оборудования для установки тарифов и регулирования нагрузки должны быть испытаны на полностью собранном оборудовании в нормальных условиях и должны быть подключены к испытательной схеме, состоящей по существу из источника электропитания, устройства защиты и эквивалента импеданса нагрузки.

При испытании переключателей тарифов и нагрузки напряжение электропитания в испытательной цепи должно быть в 1,15 раза превышать номинальное размыкающее напряжение, а импеданс нагрузки должен быть отрегулирован таким образом, чтобы получить ток, указанный в 7.4.2.

При испытании с омической нагрузкой импеданс нагрузки состоит только из активного сопротивления, а при испытании с индуктивной нагрузкой ($\cos \varphi = 0,4$) он состоит из соединенных последовательно активного сопротивления и индуктивности (при использовании катушки индуктивности без сердечника резистор, через который проходит ток не менее 0,6 % тока катушки, должен быть соединен параллельно с ней).

Должны быть проведены три испытания для различных выходных элементов (или комплектов контактов переключателя) в соответствии с 7.4.3.1, а именно:

- 30000 срабатываний с омической нагрузкой;
- 30000 срабатываний с индуктивной нагрузкой;
- 75000 срабатываний без нагрузки.

Для испытания контактов переключателя показателя максимума (или их электронного эквивалента) напряжение электропитания в испытательной цепи должно быть установлено равным номинальному размыкаемому напряжению. Импеданс нагрузки должен состоять из активного сопротивления и индуктивности, соединенных последовательно, чтобы получить коэффициент мощности 0,5. Ток в испытательной цепи должен быть отрегулирован таким образом, чтобы при номинальном размыкаемом напряжении кажущаяся мощность составляла 20 ВА. Число циклов, которые следует вы-

полнить, зависит от продолжительности самого короткого программируемого периода интегрирования, но не должно быть менее 400000.

Время между изменениями состояния должно быть установлено следующим:

- не более шести циклов переключения за 1 мин — для переключателей нагрузки и переключателей тарифа;

- не более одного цикла переключения за 1 с — для переключателей показателя максимума.

Испытания считают удовлетворительными, если потеря мощности в выходных элементах при номинальном размыкаемом токе не превышает 3 Вт или падение напряжения на выходных элементах не превышает 1 В и разомкнутые контакты способны выдерживать испытательное напряжение переменного тока 1000 В (среднеквадратичное значение) в течение 1 мин.

7.4.3.3 Испытание на число циклов переключателей слаботочных цепей постоянного тока (30 В, 30 мА)

Переключатель должен быть испытан на полностью собранном оборудовании для установки тарифов и регулирования нагрузки при нормальных условиях и должен быть подсоединен в испытательную цепь, которая состоит по существу из источника электропитания и резистивной нагрузки. Для испытательной цепи напряжение электропитания должно быть установлено равным 34,5 В, а резистивная нагрузка должна быть отрегулирована на ток 30 мА.

Число срабатываний, которые следует провести, должно быть не менее 400000.

Изменения состояния должны соответствовать одному срабатыванию за 1 с.

Испытание считают удовлетворительным, если после него переключатель соответствует требованиям 7.4.2.

7.4.4 Характеристика короткого замыкания

7.4.4.1 Требования

Характеристика короткого замыкания выходных элементов должна определяться характеристикой плавкого предохранителя в цепи электропитания так, чтобы:

- а) при ожидаемом среднеквадратичном значении тока короткого замыкания 7 кА и $\cos \varphi = 0,5$ гарантировалось, что зона вокруг оборудования для установки тарифов и регулирования нагрузки не представляет опасности и защита от непрямого контакта будет обеспечиваться во всех случаях;

- б) при ожидаемом среднеквадратичном значении тока короткого замыкания 3 кА и $\cos \varphi = 0,8$ выходной элемент продолжал работать в установленных условиях.

Характеристика плавкого предохранителя в цепи электропитания должна быть согласована в каждом отдельном случае.

Защита от непрямого контакта должна также обеспечиваться после короткого замыкания от источника с ожидаемым среднеквадратичным значением тока 7 кА через плавкий предохранитель в цепи электропитания с номинальным значением, соответствующим номинальному размыкаемому току.

Примечания

1 Номинальный размыкаемый ток выходного элемента, как правило, больше номинального тока плавкого предохранителя в цепи электропитания, который создает установленную характеристику короткого замыкания. Потребитель может использовать контакты переключателя одним из следующих способов:

- в соответствии с наибольшим значением номинального размыкаемого тока. В этом случае может произойти повреждение контактов в результате короткого замыкания, хотя возможность такого повреждения крайне маловероятна;

- в соответствии с характеристикой короткого замыкания, установленной выше.

2 Испытание режима короткого замыкания не проводят для переключателей слаботочных цепей постоянного тока (30 В, 30 мА).

7.4.4.2 Испытание характеристики короткого замыкания

Выходные элементы должны быть испытаны в испытательной цепи, содержащей следующие последовательно соединенные элементы:

- источник тока с ожидаемым током короткого замыкания 7 кА (среднеквадратичное значение) при $\cos \varphi = 0,5$ или 3 кА (среднеквадратичное значение) при $\cos \varphi = 0,8$;

- плавкий предохранитель;

- переключатель, замыкание которого происходит при пересечении напряжением нулевого уровня;

- замкнутый контакт выходного переключателя.

Климатические условия во время испытания должны иметь нормальные значения, приведенные в приложении В.

Этап 1: Испытание с плавким предохранителем, соответствующим номинальному размыкаемому току

(Плавкий предохранитель должен соответствовать IEC 60269-3-1, иметь номинальный ток, равный номинальному размыкаемому току переключателя или несколько выше него.)

Должны быть проведены три испытания на короткое замыкание с ожидаемым током короткого замыкания 7 кА (среднеквадратичное значение). Испытание считают удовлетворительным, если защита от непрямого контакта остается гарантированной. Допускается сваривание контактов между собой.

Этап 2: Испытание с плавким предохранителем, соответствующим его способности выдерживать короткие замыкания

(Характеристики плавкого предохранителя должны быть согласованы.)

Должны быть проведены три испытания на короткое замыкание с ожидаемым током короткого замыкания 3 кА (среднеквадратичное значение). Испытание считают удовлетворительным, если выходной переключатель остается работоспособным. При этом проверка на функционирование должна проводиться в одной из программируемых последовательностей с нормальными значениями, приведенными в приложении В.

Примечание 1 — Если в процессе этапа 1 контакты не свариваются, этап 2 не проводят.

Примечание 2 — Испытание характеристики короткого замыкания не проводят на переключателе слаботочной цепи постоянного тока (30 В, 30 мА) и на выключателях нагрузки с размыкаемым током 2 А.

7.4.5 Погрешность переключателя показателя максимального спроса

7.4.5.1 Требования

Действительное время интегрирования переключателя показателя максимального спроса не должно отличаться более чем на 1 % установленного значения. Переключатель показателя максимального спроса должен осуществлять возврат в исходное положение показателя максимума в течение времени более 0,8 % и менее 1,2 % времени интегрирования.

7.4.5.2 Испытание

Переключатель показателя максимального спроса оборудования для установки тарифов и регулирования нагрузки соединяют со стандартным счетчиком/хронометром. Проводят 100 циклов испытаний. Максимальная погрешность при указанных выше условиях и после 100 циклов не должна быть более одного периода интегрирования (менее 1 %).

7.5 Функциональные требования и испытания

По соответствующему стандарту на частные требования.

7.6 Электромагнитная совместимость (ЭМС)

7.6.1 Устойчивость к электромагнитным воздействиям

Оборудование для установки тарифов и регулирования нагрузки должно быть сконструировано таким образом, чтобы наводимые или излучаемые электромагнитные помехи, а также электростатические разряды не вызывали повреждения оборудования и не влияли на его работоспособность.

Примечание – С учетом электромагнитной обстановки на оборудование для установки тарифов и регулирования нагрузки могут влиять следующие явления:

- электростатические разряды;
- радиочастотные электромагнитные поля;
- наносекундные импульсные помехи;
- кондуктивные помехи, наводимые радиочастотными полями;
- микросекундные импульсы большой энергии;
- провалы и кратковременные прерывания напряжения;
- магнитные поля постоянного тока;
- магнитные поля переменного тока;
- гармоники;
- интергармоники (только по отношению к приемникам системы дистанционного управления с передачей сигналов звуковой частоты по электрической сети);
- мешающие импульсы (только по отношению к приемникам системы дистанционного управления с передачей сигналов звуковой частоты по электрической сети).

7.6.2 Общие условия испытаний

Если не установлено иное, при проведении всех испытаний оборудования для установки тарифов и регулирования нагрузки должно находиться в нормальном рабочем положении с установлен-

ными на место кожухом и крышкой зажимов. Все части, требующие заземления, должны быть заземлены. Влияющие величины должны иметь нормальные значения, приведенные в приложении В.

После испытаний оборудование не должно иметь никаких повреждений и должно нормально функционировать, как указано в соответствующих стандартах.

7.6.3 Испытание на устойчивость к электростатическим разрядам

Испытание должно проводиться в соответствии с IEC 61000-4-2 при следующих условиях:

- испытывают как оборудование настольного типа;
- оборудование для установки тарифов и регулирования нагрузки находится в рабочем состоянии:

нии:

- цепи запитаны напряжением U_n ;
- отсутствует какой-либо ток в выходных элементах;
- контактный разряд;
- испытательное напряжение — 8 кВ;
- число разрядов — 10 (при наиболее чувствительной полярности);
- если из-за отсутствия каких-либо металлических частей контактный разряд нельзя применить, то следует применять воздушный разряд при испытательном напряжении 15 кВ.

Примечание — В случае оборудования с изоляцией класса II, чтобы воспроизвести одиночный электростатический разряд (либо по воздуху или по методу контактного разряда), заряды на испытательном оборудовании необходимо удалять перед каждым прикладываемым импульсом электростатического разряда.

Сведения о допустимом ухудшении качества оборудования во время и после испытаний приведены в соответствующих стандартах на частные требования.

После воздействия электростатического разряда оборудование для установки тарифов и регулирования нагрузки не должно иметь повреждений.

7.6.4 Испытание на устойчивость к радиочастотному электромагнитному полю

Испытание должно проводиться в соответствии с IEC 61000-4-3 при следующих условиях:

- испытывают как оборудование настольного типа;
- оборудование для установки тарифов и регулирования нагрузки находится в рабочем состоянии:

нии:

- цепи запитаны напряжением U_n ;
- отсутствует какой-либо ток в выходных элементах;
- длина кабеля, подвергающегося воздействию поля, — 1 м;
- полоса частот — от 80 до 2000 МГц;
- несущая испытательного сигнала модулирована синусоидальным сигналом частотой 1 кГц с глубиной амплитудной модуляции 80 %.

Сведения об испытательных уровнях и допустимом ухудшении качества оборудования во время и после испытаний приведены в соответствующих стандартах на частные требования.

7.6.5 Испытание на устойчивость к наносекундным импульсным помехам

Испытание должно проводиться в соответствии с IEC 61000-4-4 при следующих условиях:

- испытывают как оборудование настольного типа;
- оборудование для установки тарифов и регулирования нагрузки находится в рабочем состоянии:

нии:

- цепи запитаны напряжением U_n ;
- отсутствует какой-либо ток в выходных элементах;
- длина кабеля между устройством связи и испытуемым оборудованием — 1 м;
- испытательное напряжение должно прикладываться только к зажимам электропитания оборудования для установки тарифов и регулирования нагрузки в соответствии с рисунком 6 IEC 61000-4-4 с подсоединенной или отсоединенной сетью согласно рисунку 4 того же стандарта;
- испытательное напряжение — 4 кВ;
- длительность испытания — 60 с при каждой полярности.

Подробные сведения об испытании и допустимом ухудшении качества оборудования во время и после испытаний приведены в соответствующих стандартах на частные требования.

7.6.6 Испытание на устойчивость к кондуктивным помехам, наведенным радиочастотными электромагнитными полями

Испытание должно проводиться в соответствии с IEC 61000-4-6 при следующих условиях:

- испытывают как оборудование настольного типа;
- оборудование для установки тарифов и регулирования нагрузки находится в рабочем состоянии:

нии:

- цепи запитаны напряжением U_n ,

- отсутствует какой-либо ток в выходных элементах;
- полоса частот — от 150 кГц до 80 МГц;
- уровень напряжения — 10 В.

Подробные сведения об испытании и допустимом ухудшении качества оборудования приведены в соответствующих стандартах на частные требования.

7.6.7 Испытание на устойчивость к микросекундным импульсам большой энергии

Испытание должно проводиться в соответствии с IEC 61000-4-5 при следующих условиях:

- оборудование для установки тарифов и регулирования нагрузки находится в рабочем состоянии:

- цепи запитаны напряжением U_n ;
- отсутствует какой-либо ток в выходных элементах;
- длина кабеля между генератором микросекундных импульсов большой энергии и испытуемым оборудованием — 1 м;

- испытывают в дифференциальном режиме («линия—линия»);

- фазовый сдвиг — испытательные импульсы должны быть сдвинуты относительно нулевого уровня синусоиды напряжения электропитания переменного тока на 60° и 240° ;

- испытательное напряжение, подаваемое только на входные цепи, — 4 кВ; внутреннее сопротивление генератора импульсов — 2 Ом;

- число испытаний — 5 положительных и 5 отрицательных импульсов;

- частота повторения — не более одного импульса в 1 мин.

Подробные сведения об испытании и допустимом ухудшении качества оборудования приведены в соответствующих стандартах на частные требования.

7.6.8 Испытание на устойчивость к провалам и кратковременным прерываниям напряжения

ния

По соответствующему стандарту на частные требования.

7.6.9 Испытание на устойчивость к магнитным полям постоянного тока

Постоянное магнитное поле может быть получено при использовании электромагнита согласно приложению С, запитанного постоянным током. Это магнитное поле должно воздействовать на все доступные поверхности испытуемого оборудования, когда оно смонтировано в положении для нормальной эксплуатации. Значение прилагаемой магнитодвижущей силы должно составлять 1000 ампер-витков.

Подробные сведения об испытании и допустимом ухудшении качества оборудования приведены в соответствующих стандартах на частные требования.

7.6.10 Испытание на устойчивость к магнитным полям переменного тока

Испытания должны проводиться путем размещения оборудования для установки тарифов и регулирования нагрузки внутри катушки диаметром 1 м при индукции магнитного поля 400 ампер-витков (0,5 мТл).

Подробные сведения об испытании и допустимом ухудшении качества оборудования приведены в соответствующих стандартах на частные требования.

7.6.11 Испытание на влияние гармоник

По соответствующему стандарту на частные требования.

7.6.12 Испытание на устойчивость к интергармоникам

По соответствующему стандарту на частные требования.

7.6.13 Испытание на устойчивость к мешающим импульсам

По соответствующему стандарту на частные требования.

7.7 Подавление радиопомех

7.7.1 Требования

Оборудование для установки тарифов и регулирования нагрузки не должно генерировать кондуктивных и излучаемых помех, которые могут оказывать влияние на другое оборудование.

7.7.2 Испытание

Испытание должно проводиться в соответствии с CISPR 22 при следующих условиях:

- применяют нормы помех для оборудования класса В;
- испытывают как оборудование настольного типа;
- при подключении к цепям источника электропитания необходимо использовать неэкранированный кабели длиной 1 м для каждого соединителя;
- оборудование для установки тарифов и регулирования нагрузки находится в рабочем состоянии:

нии:

- цепи электропитания находятся под нормальным напряжением.

Результаты испытаний должны соответствовать требованиям CISPR 22.

8 Условия проведения испытаний и типовые испытания

8.1 Условия испытаний

Все испытания проводят в нормальных условиях, указанных в приложении В, если нет иных указаний в соответствующем пункте настоящего стандарта.

8.2 Типовые испытания

Типовое испытание, определенное в 3.9, должно быть проведено на одном или нескольких образцах оборудования для установки тарифов и регулирования нагрузки, отобранных изготовителем, для установления конкретных характеристик оборудования и подтверждения его соответствия требованиям настоящего стандарта.

Последовательность испытаний приведена в приложении Е.

При внесении изменений в оборудование для установки тарифов и регулирования нагрузки после типовых испытаний, оказывающих влияние только на некоторые его части, достаточно провести ограниченные испытания тех характеристик, на которые внесенные изменения могут оказать влияние

Приложение А
(обязательное)

Соотношение между температурой окружающей среды и относительной влажностью воздуха

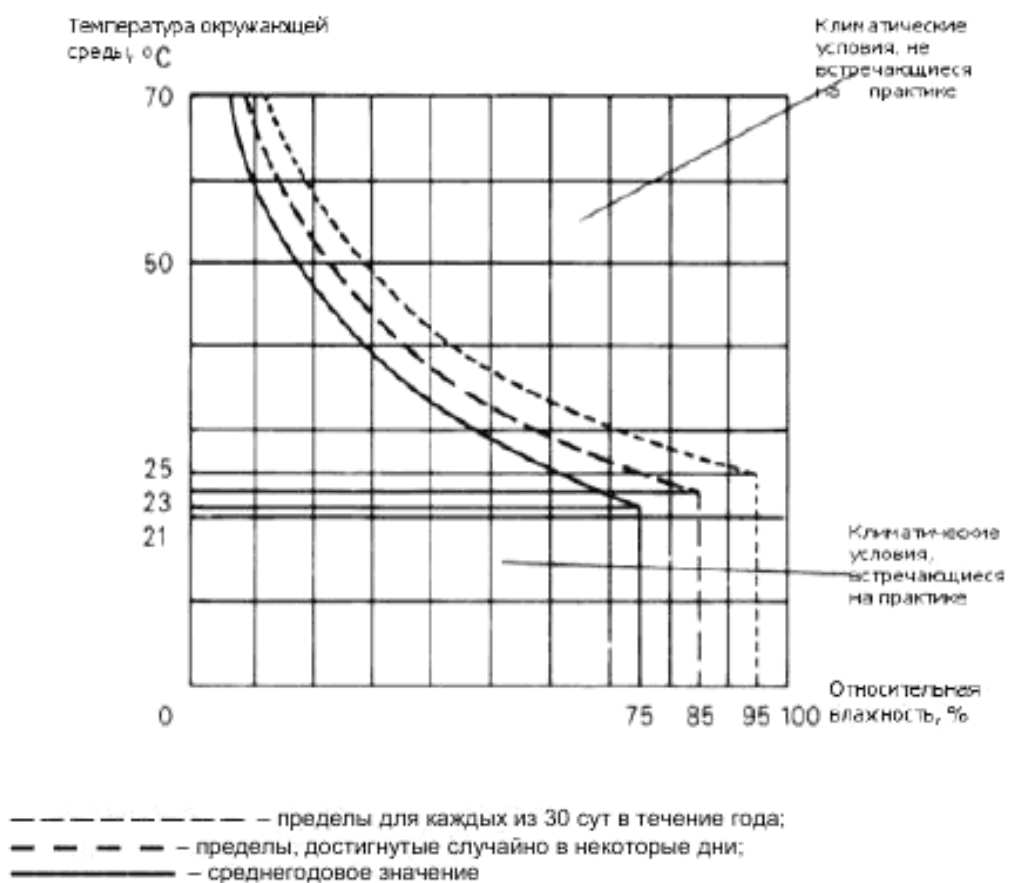


Рисунок А.1 — Соотношение между температурой окружающей среды и относительной влажностью воздуха

Приложение В
(обязательное)

Нормальные и предельные значения влияющих величин

Т а б л и ц а В.1 — Нормальные и предельные значения

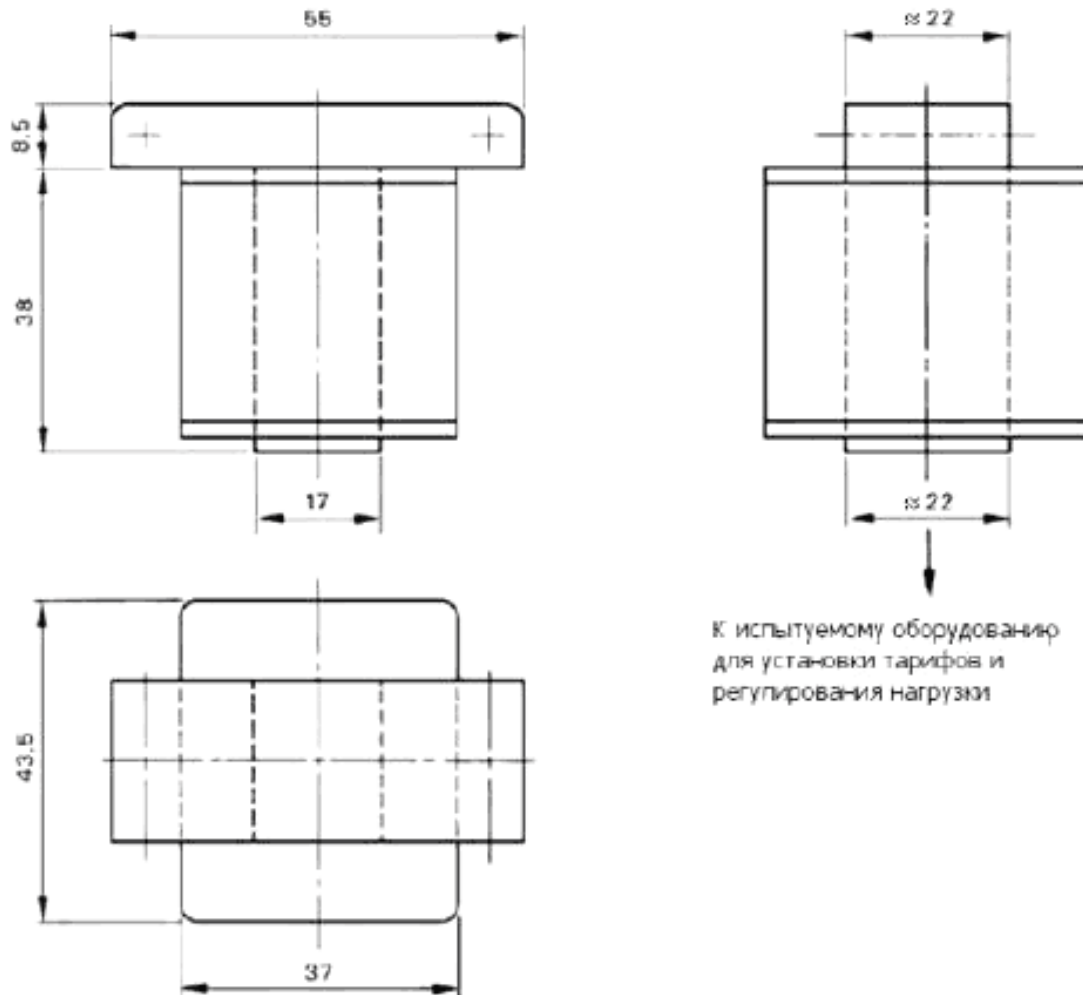
Влияющая величина	Нормальное значение		Предельное значение		
	Значение	Допускаемое отклонение	Максимальное	Минимальное	Допускаемое отклонение
Напряжение электропитания, В	U_n *	$\pm 1 \%$	$1,15U_n$	$0,80U_n$	$\pm 1 \%$
Частота электропитания, Гц	f_n **	$\pm 0,1$	$1,02f_n$	$0,98f_n$	$\pm 0,1 \%$
Температура, °С	+23	± 3	+55	-25	± 2
Относительная влажность, %	65	$\pm 10 \%$	95 %		0 -5 %

* Возможные значения U_n установлены в 4.1.
** Возможные значения f_n установлены в 4.2.

Приложение С
(обязательное)

Электромагнит для испытания оборудования для установки тарифов и регулирования нагрузки на устойчивость к магнитным полям постоянного тока

Размеры в миллиметрах

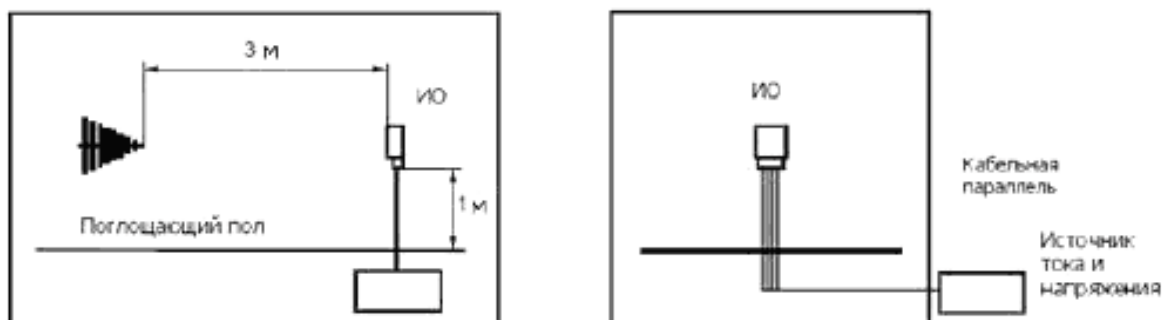


Примеры обмотки: 500 витков $\varnothing 0,6/0,28 \text{ мм}^2$ или 1000 витков $\varnothing 0,4/0,126 \text{ мм}^2$.
Пластины сердечника: 1,0 Вт/кг

Рисунок С.1 — Электромагнит для испытания на устойчивость к магнитным полям

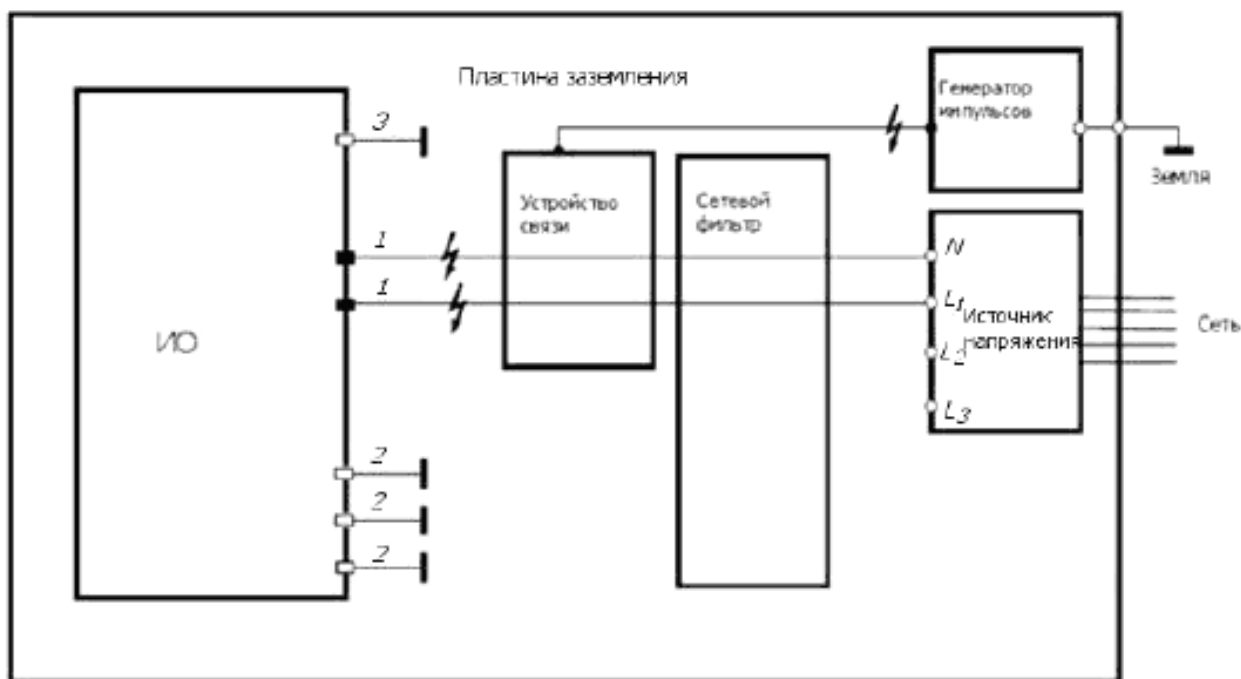
Приложение D
(справочное)

Испытательные установки для испытаний по ЭМС



Примечание — Для получения испытательного поля напряженностью 30 В/м можно уменьшить расстояние между антенной и ИО до 1,5 м. В этом случае регулировка усилителя должна управляться от датчика поля.

Рисунок D.1 — Испытательная установка для испытания на устойчивость к радиочастотным электромагнитным полям



1 — цепь источника электропитания; 2 — выходные элементы с нормальным напряжением выше 40 В; 3 — выходные элементы с нормальным напряжением ниже 40 В

Рисунок D.2 — Испытательная установка для испытания на устойчивость к наносекундным импульсным помехам

Приложение Е
(справочное)

План испытаний

Т а б л и ц а Е.1 — План испытаний

Испытания	Проверка общих требований		Проверка частных требований к приемникам системы управления с передачей сигналов по электрической сети	
	Подраздел, пункт, подпункт IEC 62052-21	Подраздел, пункт, подпункт IEC 62054-11	Проверка частных требований к переключателям по времени	
			Подраздел, пункт, подпункт IEC 62054-21	
1 Испытания изоляционных свойств				
1.1 Испытание импульсным напряжением	7.3.2.2	X		X
1.2 Испытание напряжением переменного тока	7.3.2.3	X		X
2 Проверка требований к характеристике управления				
2.1 Рабочее состояние	X	7.5.2.2		N.A.
2.2 Нерабочее состояние	X	7.5.3.2		N.A.
2.3 Правильная работа в пределах допустимого отклонения сообщения	X	7.5.5.2		N.A.
2.4 Изменение частоты электропитания	7.1.2	X		X
3 Проверка требований к точности хронометража				
3.1 Переключатель по времени с питанием от электросети	X	N.A.		7.5.2.3.2.1 7.5.2.3.3.1
3.2 Переключатель по времени в цепи рабочего резерва	X	N.A.		7.5.2.3.2.2 7.5.2.3.3.2
3.3 Зависимость точности хронометража от температуры	X	N.A.		7.5.2.3.3.3
4 Проверка электрических требований				
4.1 Потребляемая мощность	7.1.3.2	X		X
5 Испытания выходных элементов				
5.1 Число срабатываний переключателей переменного тока	7.4.3.2	X		X
5.2 Число срабатываний переключателей слаботочный цепей постоянного тока	7.4.3.3	X		X
5.3 Характеристика короткого замыкания	7.4.4.2	X		X
5.4 Погрешность переключателя показателя максимального спроса	7.4.5.2	X		X
6 Испытания на электромагнитную совместимость (ЭМС)				
6.1 Испытание на способность подавления радиопомех	X	7.7		7.7
6.2 Испытание на устойчивость к наносекундным импульсным помехам	X	7.6.5		7.6.5
6.3 Испытание на устойчивость к электромагнитным радиочастотным полям	X	7.6.4		7.6.4
6.4 Испытание на устойчивость к кондуктивным помехам, наводимым радиочастотными полями	X	7.6.6		7.6.6
6.5 Испытание на устойчивость к электростатическим разрядам	X	7.6.3		7.6.3
6.6 Испытание на устойчивость к микросекундным помехам большой энергии	X	7.6.7		7.6.7
6.7 Испытание на устойчивость к провалам и кратковременным прерываниям напряжения	X	7.6.8		7.6.8
6.8 Испытание на устойчивость к магнитным полям постоянного тока	X	7.6.9		7.6.9

Окончание таблицы E1

Испытания	Проверка общих требований	Проверка частных требова- ний к прием-никам системы управления с передачей сиг- налов по элект- рической сети	Проверка частных требова- ний к переключате- лям по времени
	Подраздел, пункт, подпункт IEC 62052-21	Подраздел, пункт, подпункт IEC 62054-11	Подраздел, пункт, подпункт IEC 62054-21
6.9 Испытание на устойчивость к магнитным полям переменного тока	X	7.6.10	7.6.10
6.10 Испытание на устойчивость к гармоникам	X	7.6.11	7.6.11
6.11 Испытание на устойчивость к интер-гармоникам	X	7.6.12	N.A.
6.12 Испытание на устойчивость к мешающим импульсам	X	7.6.13	N.A.
7 Испытания на воздействие климатических условий окружающей среды			
7.1 Испытание на сухое тепло	6.3.1	X	X
7.2 Испытание на холод	6.3.2	X	X
7.3 Циклическое испытание на влажное тепло	6.3.3	X	X
8 Механические испытания			
8.1 Испытание на воздействие вибрации	5.2.2.3	X	X
8.2 Испытание на воздействие удара	5.2.2.2	X	X
8.3 Испытание молотком пружинного действия	5.2.2.1	X	X
8.4 Проверка степени защиты от проникновения пыли и воды	5.9.2	X	X
8.5 Испытание на устойчивость к нагреву и огню	5.8.2	X	X
Примечание – X – соответствующее испытание определяется в другой части стандарта; N.A. – не применимо: испытание не имеет отношения к оборудованию, на которое распространяется настоящий стандарт.			

Приложение F
(справочное)

Приемочные испытания

F.1 Общие положения

Приемочные испытания должны проводиться потребителем или изготовителем как испытания каждого образца или как выборочные испытания по их выбору.

При поставке партии менее чем из 50 экземпляров оборудования для установки тарифов и регулирования нагрузки предпочтительны испытания каждого образца.

Для выборочных испытаний поставляемые партии из более чем 1200 образцов оборудования для установки тарифов и регулирования нагрузки должны быть подразделены на частичные партии, каждая из которых состоит не более чем из 1200 образцов оборудования. Приемочные испытания должны включать в себя:

- a) функциональные испытания, установленные в соответствующих стандартах на частные требования;
- b) проверку конструктивных требований.

Визуально проверяют:

- конструкцию корпуса;
- размещение электрических соединений;
- воздушный зазор и длину путей утечки по колодке зажимов;
- маркировку, нанесенную на оборудование для установки тарифов и регулирования нагрузки.

F.2 Испытания каждого образца

Испытания должны быть проведены на всех экземплярах поставляемой партии оборудования для установки тарифов и регулирования нагрузки. Приниматься должны только экземпляры оборудования для установки тарифов и регулирования нагрузки, функционирующие без сбоев.

F.3 Выборочные испытания

Испытания должны быть проведены на выборке образцов оборудования для установки тарифов и регулирования нагрузки, отобранных случайным образом из поставляемой партии.

Выборочные испытания должны быть проведены в соответствии с IEC 60410 по следующим критериям:

- уровень контроля II (см. таблицу I IEC 60410);
- план контроля одноступенчатый (таблица IIA IEC 60410); или двухступенчатый (таблица IIIA IEC 60410);
- приемлемый уровень дефектности (AQL) — 1,0 для каждого испытания отдельно.

Т а б л и ц а F.1 — Одноступенчатый план контроля

Размер партии	Объем выборки	Приемочное число	Браковочное число
51–150	13	0	1
151–500	50	1	2
501–1200	80	2	3

Т а б л и ц а F.2 — Двухступенчатый план контроля

Размер партии	Объем первой выборки	Приемочное число для первой выборки	Браковочное число для первой выборки	Объем второй выборки	Приемочное число для двух выборок	Браковочное число для двух выборок
51–150	13	0	1	—	—	—
151–500	32	0	2	32	1	2
501–1200	50	0	3	50	3	4

Библиография

- IEC 60068-2-11:1981 Environmental testing – Part 2: Tests – Test Ka: Salt mist (Климатические испытания. Часть 2. Испытания. Испытание Ka: Соляной туман)
- IEC 60410:1973 Sampling plans and procedures for inspection by attributes (Планы выборочного контроля и процедуры контроля по качественным признакам)
- IEC 62053-61:1998 Electricity metering equipment (a.c.) – Particular requirements – Part 61: Power consumption and voltage requirements (Аппаратура для измерения электрической энергии (переменный ток). Частные требования. Часть 61. Потребляемая мощность и требования к напряжению)

Приложение ДА
(справочное)

**Сведения о соответствии межгосударственных стандартов
ссылочным международным стандартам**

Т а б л и ц а ДА.1 — Сведения о соответствии межгосударственных стандартов ссылочным международным стандартам

Обозначение и наименование международного стандарта	Степень соответствия	Обозначение и наименование межгосударственного стандарта
IEC 60050-300:2001 Международный электротехнический словарь (МЭС). Электрические и электронные измерения и измерительные приборы. Часть 311. Общие термины, относящиеся к измерениям. Часть 312. Общие термины, относящиеся к электрическим измерениям. Часть 313. Типы электрических измерительных приборов. Часть 314. Специальные термины соответствующие типу прибора	—	*
IEC 60060-1:1989 Методы испытаний высоким напряжением. Часть 1. Общие определения и требования к испытаниям	—	*
IEC 60068-2-1:1990 Испытания на воздействии внешних факторов. Часть 2. Испытания. Испытания А: Холод	MOD	ГОСТ 28199–89 (МЭК 60068-2-1–74) Основные методы испытаний на воздействие внешних факторов. Часть 2. Испытания. Испытание А: Холод
60068-2-2:1974 Испытания на воздействие внешних факторов. Часть 2. Испытания. Испытания В: Сухое тепло	MOD	ГОСТ 28200–89 (МЭК 68-2-2–74) Основные методы испытаний на воздействие внешних факторов. Часть 2. Испытания. Испытание В: Сухое тепло
IEC 60068-2-6:1995 Испытания на воздействии внешних факторов. Часть 2. Испытания. Испытание Fc: Вибрация (синусоидальная)	MOD	ГОСТ 28203–89 (МЭК 68-2-6–82) Основные методы испытаний на воздействие внешних факторов. Часть 2. Испытания. Испытание Fc и руководство: Вибрация (синусоидальная)
IEC 60068-2-27:1987 Испытания на воздействии внешних факторов. Часть 2. Испытания. Испытание Ea и руководство: Одиночный удар	MOD	ГОСТ 28213–89 (МЭК 68-2-27–87) Основные методы испытаний на воздействие внешних факторов. Часть 2. Испытания. Испытание Ea и руководство: Одиночный удар
IEC 60068-2-30:1980 Испытания на воздействии внешних факторов. Часть 2: Испытания. Испытание Db и руководство: Влажное тепло, циклическое (12 + 12-часовой цикл)	MOD	ГОСТ 28216–89 (МЭК 68-2-30–82) Основные методы испытаний на воздействие внешних факторов. Часть 2. Испытания. Испытание Db и руководство: Влажное тепло, циклическое (12 + 12-часовой цикл)
IEC 60068-2-75:1997 Испытания на воздействии внешних факторов. Часть 2. Испытания. Испытание Eh: Испытание на удар молотком)	—	*
IEC 60085:1984 Электрическая изоляция. Классификация и обозначение по термическим свойствам	MOD	ГОСТ 8865–93 Системы электрической изоляции. Оценка нагревостойкости и классификация
IEC 60269-3-1:1994 Предохранители плавкие низковольтные. Часть 3-1. Дополнительные требования к плавким предохранителям для эксплуатации неквалифицированным персоналом (плавкие предохранители бытового и аналогичного назначения). Разделы I–IV	IDT	ГОСТ IEC 60269-3-1–2011 Предохранители плавкие низковольтные. Часть 3-1. Дополнительные требования к плавким предохранителям для эксплуатации неквалифицированным персоналом (плавкие предохранители бытового и аналогичного назначения). Разделы I–IV

Продолжение таблицы ДА.1

Обозначение и наименование международного стандарта	Степень соответствия	Обозначение и наименование межгосударственного стандарта
IEC 60417-2:1998 Графические символы для применения на оборудовании. Часть 2. Оригиналы символов. Изменение 1 (2000)	—	*
IEC 60529:1989 Степени защиты, обеспечиваемые оболочками (код IP)	MOD	ГОСТ 14254-96 (МЭК 529-89) Степени защиты, обеспечиваемые оболочками (код IP)
IEC 60695-2-10:2000 Испытания на пожароопасность. Часть 2-10. Основные методы испытаний раскаленной проволокой. Установка испытания раскаленной проволокой и общие процедуры испытаний	MOD	ГОСТ 27483-87 (МЭК 695-2-1-80) Испытания на пожароопасность. Методы испытаний. Испытания нагретой проволокой
IEC 60695-2-11:2000 Испытания на пожароопасность. Часть 2-11. Основные методы испытаний раскаленной проволокой. Испытание раскаленной проволокой на воспламеняемость конечной продукции	—	*
IEC 60721-3-3:1994 Классификация внешних воздействующих факторов. Часть 3: Классификация групп параметров окружающей среды и их степеней жесткости. Раздел 3. Эксплуатация в стационарных условиях в местах, защищенных от непогоды	—	*
IEC 61000-4-2:1995 Электромагнитная совместимость (ЭМС). Часть 4-2. Методы испытаний и измерений. Испытание на устойчивость к электростатическому разряду	MOD	ГОСТ 30804.4.2-2013 (IEC 61000-4-2:2008) Совместимость технических средств электромагнитная. Устойчивость к электростатическим разрядам. Требования и методы испытаний (IEC 61000-4-2:2008, MOD)
IEC 61000-4-3:2002 Электромагнитная совместимость (ЭМС). Часть 4-3. Методы испытаний и измерений. Испытание на устойчивость к излученному радиочастотному электромагнитному полю	MOD	ГОСТ 30804.4.3-2013 (IEC 61000-4-3:2006) Совместимость технических средств электромагнитная. Устойчивость к радиочастотному электромагнитному полю. Требования и методы испытаний (IEC 61000-4-3:2006, MOD)
IEC 61000-4-4:1995 Электромагнитная совместимость (ЭМС). Часть 4-4. Методы испытаний и измерений. Испытание на устойчивость к электрическим быстрым переходным процессам/пачкам	MOD	ГОСТ 30804.4.4-2013 (IEC 61000-4-4:2004) Совместимость технических средств электромагнитная. Устойчивость к наносекундным импульсным помехам. Требования и методы испытаний (IEC 61000-4-4:2004, MOD)
IEC 61000-4-5:1995, Электромагнитная совместимость. Часть 4-5: Методы испытаний и измерений. Испытание на устойчивость к выбросу напряжения	IDT	ГОСТ IEC 61000-4-5—2014 Совместимость технических средств электромагнитная. Испытания на устойчивость к микросекундным импульсам большой энергии (IEC 61000-4-5:2005, IDT)
IEC 61000-4-6:1996 Электромагнитная совместимость (ЭМС). Часть 4-6. Методы испытаний и измерений. Защищенность от помех, наведенных радиочастотными полями	MOD	ГОСТ 30804.4.6—2002 Совместимость технических средств электромагнитная. Устойчивость к кондуктивным помехам, наведенным радиочастотными электромагнитными полями. Требования и методы испытаний
IEC 62054-11:2004 Измерение электрической энергии (переменный ток). Установка тарифов и регулирование нагрузки. Часть 11. Частные требования к электронным приемникам управления с помощью сигнала в форме пульсаций	IDT	ГОСТ IEC 62054-11-2014 Измерение электрической энергии (переменный ток). Установка тарифов и регулирование нагрузки. Часть 11. Частные требования к электронным приемникам системы дистанционного управления с передачей сигналов звуковой частоты по электрической сети
IEC 62054-21:2004 Измерение электрической энергии (переменный ток). Установка тарифов и регулирование нагрузки. Часть 21. Частные требования к переключателям по времени	IDT	ГОСТ IEC 61038-2011 Учет электроэнергии. Тарификация и управление нагрузкой. Особые требования к переключателям по времени

Окончание таблицы ДА.1

Обозначение и наименование международного стандарта	Степень соответствия	Обозначение и наименование межгосударственного стандарта
CISPR 22:1997 Оборудование информационных технологий. Характеристики радиопомех. Нормы и методы измерений	MOD	ГОСТ 30805.22–2013 (CISPR 22:2006) Совместимость технических средств электромагнитная. Оборудование информационных технологий. Радиопомехи промышленные. Нормы и методы измерений (CISPR 22:2006, MOD)
ISO 75-2:1993 Пластмассы. Определение температуры прогиба под нагрузкой. Часть 2. Пластмассы и эбонит	—	*
<p>* Соответствующий межгосударственный стандарт отсутствует. До его принятия рекомендуется использовать перевод на русский язык данного международного стандарта</p> <p>П р и м е ч а н и е – В настоящем стандарте использованы следующие условные обозначения степени соответствия стандартов:</p> <ul style="list-style-type: none"> - IDT – идентичные стандарты; - MOD – модифицированные стандарты. 		

УДК 621.317.785:006.354

МКС 91.140.50

IDT

Ключевые слова: оборудование, измерение электрической энергии, переменный ток, установка тарифов, регулирование нагрузки, электромагнитные помехи, требования, испытания

Подписано в печать 30.03.2015. Формат 60x84¹/₈.
Усл. печ. л. 5,12. Тираж 31 экз. Зак. 1203

Подготовлено на основе электронной версии, предоставленной разработчиком стандарта

ФГУП «СТАНДАРТИНФОРМ»
123995 Москва, Гранатный пер., 4.
www.gostinfo.ru info@gostinfo.ru

