

---

ФЕДЕРАЛЬНОЕ АГЕНТСТВО  
ПО ТЕХНИЧЕСКОМУ РЕГУЛИРОВАНИЮ И МЕТРОЛОГИИ

---



НАЦИОНАЛЬНЫЙ  
СТАНДАРТ  
РОССИЙСКОЙ  
ФЕДЕРАЦИИ

ГОСТ Р МЭК  
62086-1—  
2005

---

Электрооборудование для взрывоопасных  
газовых сред

**НАГРЕВАТЕЛИ СЕТЕВЫЕ ЭЛЕКТРИЧЕСКИЕ  
РЕЗИСТИВНЫЕ**

Часть 1

**Общие технические требования  
и методы испытаний**

IEC 62086-1:2006

Electrical apparatus for explosive gas atmospheres —  
Electrical resistance trace heating — Part 1: General and testing requirements  
(IDT)

Издание официальное

БЗ 12—2005/383



Москва  
Стандартинформ  
2006

## Предисловие

Цели и принципы стандартизации в Российской Федерации установлены Федеральным законом от 27 декабря 2002 г. № 184-ФЗ «О техническом регулировании», а правила применения национальных стандартов Российской Федерации — ГОСТ 1.0—2004 «Стандартизация в Российской Федерации. Основные положения»

### Сведения о стандарте

1 ПОДГОТОВЛЕН Автономной некоммерческой национальной организацией «Ех-стандарт» (АННО «Ех-стандарт»)

2 ВНЕСЕН Техническим комитетом по стандартизации ТК 403 «Взрывозащищенное и рудничное электрооборудование»

3 УТВЕРЖДЕН И ВВЕДЕН В ДЕЙСТВИЕ Приказом Федерального агентства по техническому регулированию и метрологии от 28 декабря 2005 г. № 429-ст

4 Настоящий стандарт представляет собой аутентичный текст международного стандарта МЭК 62086-1—2006 «Электрооборудование для взрывоопасных газовых сред. Нагреватели сетевые электрические резистивные. Часть 1. Общие технические требования и методы испытаний» (IEC 62086-1—2006 «Electrical apparatus for explosive gas atmospheres — Electrical resistance trace heating — Part 1: General and testing requirements»)

5 ВЗАМЕН ГОСТ Р МЭК 62086-1—2003

*Информация об изменениях к настоящему стандарту публикуется в ежегодно издаваемом информационном указателе «Национальные стандарты», а текст изменений и поправок — в ежемесячно издаваемых информационных указателях «Национальные стандарты». В случае пересмотра (замены) или отмены настоящего стандарта соответствующее уведомление будет опубликовано в ежемесячно издаваемом информационном указателе «Национальные стандарты». Соответствующая информация, уведомление и тексты размещаются также в информационной системе общего пользования — на официальном сайте Федерального агентства по техническому регулированию и метрологии в сети Интернет*

© Стандартинформ, 2006

Настоящий стандарт не может быть полностью или частично воспроизведен, тиражирован и распространен в качестве официального издания без разрешения Федерального агентства по техническому регулированию и метрологии

II

## Содержание

1 Область применения	1
2 Нормативные ссылки	1
3 Определения	1
4 Общие технические требования	4
4.1 Общие требования	4
4.2 Концевые заделки и соединения	4
4.3 Требования к защите параллельных цепей	4
4.4 Требования к ограничению температуры нагрева	5
4.4.1 Общие требования	5
4.4.2 Конструкция электронагревателей для применения в зонах 1 и 2	5
4.4.3 Регулируемая конструкция	5
5 Испытания	5
5.1 Типовые испытания	5
5.1.1 Общие положения	5
5.1.2 Испытание электрической прочности изоляции	5
5.1.3 Испытание сопротивления электрической изоляции	6
5.1.4 Испытание на воспламеняемость	6
5.1.5 Испытание на удар	7
5.1.6 Испытание на деформацию	8
5.1.7 Испытание на холодный изгиб	8
5.1.8 Испытание на влагуустойчивость	9
5.1.9 Испытание встроенных компонентов на влагуустойчивость	9
5.1.10 Проверка номинальной выходной мощности	10
5.1.11 Термостойкость электроизоляционного материала	11
5.1.12 Испытание тепловой безопасности	12
5.1.13 Определение максимальной температуры оболочки	12
5.1.14 Проверка пускового тока	14
5.1.15 Проверка сопротивления металлической оболочки	14
5.2 Контрольные испытания	14
5.2.1 Испытания электрической прочности изоляции	14
5.2.2 Определение номинальной мощности	14
6 Маркировка	14
6.1 Маркировка электронагревателей	14
6.2 Маркировка компонентов электронагревателей для сборки на месте	15
6.3 Инструкция по установке	15
Приложение А (справочное) Сведения о соответствии национальных стандартов Российской Федерации ссылочным международным стандартам	16

## Введение

В настоящем стандарте приводится подробный анализ основных требований и испытаний для электрооборудования поверхностного нагрева, используемого во взрывоопасных газовых средах. Требования настоящего стандарта рассматриваются как минимальные требования для зон 1 и 2. Настоящий стандарт следует применять вместе со стандартом МЭК 62086-2:2006 Нагреватели сетевые электрические резистивные. Часть 2: Руководство по проектированию, установке и техническому обслуживанию.

Электрооборудование для взрывоопасных газовых сред  
НАГРЕВАТЕЛИ СЕТЕВЫЕ ЭЛЕКТРИЧЕСКИЕ РЕЗИСТИВНЫЕ

## Часть 1

## Общие технические требования и методы испытаний

Electrical apparatus for explosive gas atmospheres. Electrical resistance trace heaters.  
Part 1. General technical requirements and test methods

Дата введения — 2007—01—01

## 1 Область применения

Настоящий стандарт устанавливает общие технические требования и требования к испытаниям электрических резистивных нагревательных устройств, применяемых во взрывоопасных средах. Стандарт распространяется на сетевые нагреватели, которые могут включать в себя смонтированные на заводе или на рабочей площадке устройства, представляющие собой последовательные нагревательные кабели, параллельные нагревательные кабели или прокладки и нагревательные панели, смонтированные и/или заделанные в соответствии с инструкциями изготовителя.

Настоящий стандарт также устанавливает требования к концевым заделкам и методам регулирования, используемым с электронагревателями. Опасные зоны, указанные в стандарте, — это зоны согласно определению в МЭК 60079-10.

## 2 Нормативные ссылки

Следующие нормативные документы необходимы для применения настоящего стандарта. Для датированных ссылок применяют только упомянутое издание. Для недатированных ссылок применяют последнее издание указанного документа (включая все поправки).

МЭК 60050-151 *Международный электротехнический словарь — Глава 151: Электрические и магнитные устройства*

МЭК 60050-426 *Международный электротехнический словарь — Глава 426: Электрооборудование для взрывоопасных сред*

МЭК 60079-0—2004 *Электрооборудование для взрывоопасных газовых сред — Часть 0: Общие требования*

МЭК 60079-7—2001 *Электрооборудование для взрывоопасных газовых сред — Часть 7: Повышенная защита вида «в»*

МЭК 60079-10—2002 *Электрооборудование для взрывоопасных газовых сред — Часть 10: Классификация взрывоопасных зон*

МЭК 60364-3 *Электрические установки зданий — Часть 3: Оценка общих характеристик*

## 3 Определения

В настоящем стандарте используются следующие определения наряду с определениями, приведенными в МЭК 60050 — 426, МЭК 60079-0 и МЭК 60079-7:

3.1 **температура окружающей среды (ambient temperature):** Температура вокруг рассматриваемого объекта. Если сетевые электронагреватели заключены в теплоизоляцию, то температурой окружающей среды считают температуру с внешней стороны такой изоляции.

Издание официальное

1

**3.2 параллельная (шунтирующая) цепь (branch circuit):** Часть цепи между автоматическим выключателем, защищающим цепь, и сетевым(и) электронагревательным(и) устройством(ами) при питании от сети нескольких нагревательных устройств.

**3.3 соединения (концевые заделки) (connections (terminations))**

**3.3.1 холодный вывод (cold lead):** Электрически изолированный провод или провода, используемые для подсоединения сетевого нагревателя к сети, конструктивно выполненные таким образом, что они не являются источниками нагрева.

**3.3.2 концевая заделка (end termination):** Заделка конца сетевого нагревателя, которая может выделять тепло и находится на противоположной стороне от подачи питания.

**3.3.3 заделка ввода питания (power termination):** Заделка ввода проводов для подачи питания к сетевому электронагревателю.

**3.4 тройник (tee):** Устройство для параллельного или последовательного соединения сетевых электронагревателей.

**3.5 тупиковый отвод (dead leg):** Секция технологического трубопровода, отделенная от нормальной структуры потока с целью определения значения тепловых потерь.

**3.6 расчетная нагрузка (design loading):** Минимальная мощность, отвечающая требованиям в наилучших условиях с учетом допусков по напряжению и сопротивлению и соответствующих коэффициентов безопасности.

**3.7 сетевые электронагреватели заводского изготовления (factory fabricated):** Сетевые электронагреватели, включая все необходимые концевые заделки и соединения, выполненные в виде устройств или агрегатов.

**3.8 сетевые электронагреватели, собранные в полевых условиях (field assembled):** Сетевые нагреватели, поставляемые вместе с компонентами концевой заделки и собираемые на месте.

**3.9 тепловые потери (heat loss):** Часть тепловой энергии от трубопровода, резервуара или оборудования, выделяемая в окружающую среду.

**3.10 теплоотвод (heat sink):** Компонент, проводящий и рассеивающий тепло от объекта.

*Примечание* — Типичными теплоотводами являются трубные башмаки, трубодержатели и детали с большой массой, например вентильные приводы или корпуса насосов.

**3.11 материалы, способствующие теплообмену (heat-transfer aids):** Теплопроводящие материалы, такие как металлическая фольга или теплопередающие соединения, используемые для повышения эффективности теплообмена между сетевыми электронагревателями и объектом.

**3.12 прокладка (heating pad):** Сетевой электронагреватель, состоящий из соединяемых последовательно или параллельно термоэлементов, изготавливаемых в соответствии с общей формой нагреваемой поверхности.

**3.13 нагревательная панель (heating panel):** Негибкий сетевой электронагреватель, состоящий из подсоединяемых последовательно или параллельно элементов, изготавливаемых в соответствии с общей формой нагреваемой поверхности.

**3.14 предельная температура (high-limit temperature):** Максимальная допустимая температура нагрева любой части системы, включая трубопровод, технологическую среду и нагревательную систему.

**3.15 максимальная допустимая температура (maximum withstand temperature):** Максимальная рабочая температура или температура окружающей среды, не оказывающая неблагоприятного воздействия на термостойкость сетевого электронагревателя и его частей.

**3.16 металлическая оболочка (metallic covering):** Металлическая оболочка или оплетка, обеспечивающая защиту сетевого электронагревателя и цепи заземления от механических повреждений.

**3.17 минимальная температура окружающей среды (minimum ambient temperature):** Самая низкая температура окружающей среды, при которой сетевой электронагреватель будет работать в соответствии с предъявляемыми требованиями (и которая взята за основу расчетов теплотерь).

**3.18 рабочее напряжение (operating voltage):** Фактическое напряжение, подаваемое на действующий сетевой электронагреватель.

**3.19 внешний кожух (overjacket):** Сплошной слой изолирующего материала, наносимого на внешнюю сторону металлической оболочки, экрана или брони для защиты от коррозии.

**3.20 удельная мощность (power density):** Выходная мощность, измеренная в ваттах на метр (Вт/м) для кабельных рабочих элементов и кабельных блоков, и в ваттах на квадратный метр (Вт/м<sup>2</sup>) для прокладок нагревательных панелей и блоков из прокладок и нагревательных панелей.

3.21 **номинальная тепловая мощность (rated output):** Общая мощность или мощность на единицу длины нагревательного кабеля или сетевого электронагревателя при номинальных напряжении, температуре и длине, выражаемая в ваттах на метр или в ваттах на квадратный метр.

3.22 **номинальное напряжение (rated voltage):** Напряжение, на которое рассчитаны рабочие и эксплуатационные характеристики сетевых электронагревателей.

3.23 **контрольные испытания (routine test):** Испытания, которым подвергают каждое устройство во время или после изготовления для подтверждения его соответствия определенным критериям [Международный электротехнический словарь 151-16-17].

3.24 **последовательно соединенные сетевые нагреватели (series trace heaters):** Нагревательные элементы, имеющие одинаковые удельные электрические сопротивления при равных температуре, общем токе и соединенные последовательно друг с другом.

3.25 **оболочка (sheath):** Однородное и сплошное металлическое или неметаллическое внешнее покрытие, внутри которого размещен ленточный электронагревательный элемент или кабель, используемое для обеспечения защиты элементов от воздействия окружающей среды (коррозия, влага и др.). См. статью 3.19 «Внешний кожух».

3.26 **температура оболочки (sheath temperature):** Температура нагрева внешнего непрерывного покрытия, которое может подвергаться воздействию окружающей среды.

3.27 **стабилизированная конструкция (stabilized design):** Конструкция, в которой температура сетевого электронагревателя самопроизвольно (без применения специальных средств) стабилизируется на уровне ниже предельно допустимого при самых неблагоприятных условиях эксплуатации.

3.28 **пусковой ток (start-up current):** Максимальное действующее значение переменного тока, протекающего через сетевой нагреватель, после включения напряжения питания.

3.29 **документация на систему (system documentation):** Информация, предоставляемая поставщиком в объеме, достаточном для правильного монтажа и безопасной эксплуатации сетевого электрического нагрева.

3.30 **сигнализатор перегрева (temperature alarm device):** Подает сигнал, когда температура датчика выходит за установленные пределы.

3.31 **термостат (temperature control device):** Поддерживает температуру в установленном диапазоне.

3.32 **термореле (temperature controller):** Устройство или сочетание устройств, включающее средства измерения температуры и регулирования мощности, подаваемой на сетевой нагреватель.

3.33 **устройство ограничения температуры (temperature limiting device):** Используется для выключения питания электронагревателя для предупреждения превышения максимальной допустимой температуры поверхности, например, при неисправности.

3.34 **теплоизоляция (thermal insulation):** Комплекс мер, принимаемых для снижения теплопередачи между объектами или между объектом и окружающей средой.

3.35 **сетевой электронагреватель (trace heater):** Устройство, предназначенное для преобразования электрической энергии в тепловую за счет выделения тепла на резистивном элементе при протекании через него электрического тока.

3.36 **блок (агрегат) сетевого электронагревателя (trace heater unit, trace heater set):** Последовательный, параллельный кабель сетевого электронагревателя, прокладка или нагревательная панель с концевой заделкой согласно инструкциям изготовителя.

3.37 **сетевой электронагрев (trace heating):**

Использование электрических сетевых нагревательных кабелей, прокладок, панелей и опорных элементов, устанавливаемых с внешней стороны для поддержания или подъема температуры содержимого трубопровода, резервуаров и сопряженного оборудования.

3.38 **испытания типа (type test):** Испытание, проводимое на одном или более устройствах определенной конструкции для проверки ее соответствия определенным требованиям.

3.39 **климатический барьер (weather barrier):** Материал, который, будучи нанесенным на внешнюю поверхность теплоизоляции, защищает ее от воды или других жидкостей, от природных воздействий: мокрого снега, ветра, солнечных лучей, атмосферных загрязнений, а также от механических повреждений.

3.40 **объект (workpiece):** Объект, на котором используется сетевой электронагреватель.

**Примечание** — Например технологическое оборудование, такое как трубопроводы, резервуары, баки, задвижки, инструменты и подобное оборудование.

## 4 Общие технические требования

### 4.1 Общие требования

Резистивные сетевые электронагреватели согласно области применения настоящего стандарта должны быть сконструированы и изготовлены таким образом, чтобы гарантировались их электрическая, термическая и механическая прочность и надежность в работе и чтобы при нормальном применении они не представляли опасности для пользователя или окружающей среды. Резистивные сетевые электронагреватели и концевые заделки должны соответствовать одному или нескольким видам взрывозащиты, указанным в МЭК 60079-0, а также требованиям настоящего стандарта.

Сетевые электронагреватели должны быть снабжены металлической оплеткой или металлической оболочкой, которая должна покрывать не менее 70 % поверхности.

Сетевые электронагреватели, предназначенные только для применения на участках с низким риском механического повреждения, испытывают с уменьшенной нагрузкой во время ударного испытания по 5.1.5 и меньшим усилием в испытании на деформацию по 5.1.6. Их четко маркируют в соответствии с требованиями раздела 6.3.

Электронагреватели могут быть оборудованы дополнительной защитой от механических повреждений, чтобы соответствовать требованиям настоящего стандарта; если они поставляются как целый агрегат (предварительно смонтированный), и в инструкциях содержится следующее предупреждение: «Не разрешается снимать обшивку и эксплуатировать электронагреватели без установленной обшивки».

Изготовитель должен указать максимальную допустимую температуру в °С. Материалы, используемые в сетевом нагревателе, должны выдерживать температуру не ниже максимальной допустимой, указанной изготовителем, +20 К при проведении испытаний в соответствии с 5.1.11.

В настоящем стандарте требования раздела 7 МЭК 60079-0 в отношении электроизоляционных материалов электронагревателей не учитывают.

### 4.2 Концевые заделки и соединения

Концевые заделки и соединения могут быть неотъемлемой частью сетевого электронагревателя или самостоятельными изделиями. В последнем случае их считают взрывозащищенными компонентами (Ex-компонентами) в соответствии со стандартом МЭК 60079-0 (раздел 13). Концевые заделки и соединения испытывают как части представительного блока сетевого электронагревателя; см. 5.1.1.

### 4.3 Требования к защите параллельных цепей

Минимальные требования к сетевым электронагревательным системам для использования во взрывоопасных зонах следующие:

- a) наличие средств изоляции от питания всех заземленных проводников;
- b) наличие защиты от сверхтока для каждой параллельной цепи;
- c) наличие средств защиты от замыканий на землю, которые зависят от типа заземления системы (см. определения в МЭК 60364-3).

Для систем TT (с отдельным заземлением сети и открытых проводящих частей) и TN (с отдельными нулевым рабочим (N) и защитным (PE) проводниками), использующих устройства защиты, срабатывающие при замыкании на землю:

- d) защита параллельной цепи прерывает замыкание на землю с высоким сопротивлением в точке замыкания, а также короткие замыкания. Это должно осуществляться защитным устройством от замыкания на землю или реле со способностью прерывания короткого замыкания, используемым совместно с соответствующей защитой цепи. Предпочтительный уровень отключения для регулируемых устройств — на 30 мА выше характеристики емкостной утечки электронагревателя, указанной поставщиком электронагревателя. Если условия обслуживания и надзора гарантируют обслуживание систем только квалифицированным персоналом, и непрерывная работа цепи необходима для безопасной работы оборудования или процессов, допустимо не отключать цепь при коротком замыкании, если оно будет обнаружено таким образом, чтобы обеспечить подтвержденную реакцию.

**Примечание 1** — Требования перечислений a), b), c) и d) могут быть реализованы в одном устройстве.

Для систем IT (нейтраль, изолированная от земли или заземленная через сопротивление);

- e) наличие устройства контроля сопротивления электрической изоляции для отключения питания во всех случаях, когда электрическое сопротивление не превышает 50 Ом/В номинального напряжения.



#### 4.4 Требования к ограничению температуры нагрева

##### 4.4.1 Общие требования

Электронагревательная система должна быть конструктивно выполнена таким образом, чтобы при всех условиях температура поверхности нагревательного устройства соответствовала классу электрооборудования или температуре воспламенения взрывоопасной смеси минус 5 К для температур ниже или равных 200 °С или минус 10 К для температур свыше 200 °С. Этого достигают за счет стабилизированной конструкции согласно 4.4.2 или за счет использования термостатов по 4.4.3 для ограничения максимальной температуры оборудования.

Если несколько сетевых электронагревателей (особенно на трубопроводах с различными условиями потока) контролируют одним устройством регулирования температуры поверхности, то каждый из них следует рассматривать как стабилизированный участок.

##### 4.4.2 Конструкция электронагревателей для применения в зонах 1 и 2

При применении стабилизированной конструкции, в которой максимальную температуру поверхности сетевого электронагревателя определяют без термостатического контроля, используют метод, определенный в 5.1.13.2, или метод согласно 5.1.13.3.

##### 4.4.3 Регулируемая конструкция

Регулируемая конструкция, в которой необходимо использование термостата для ограничения максимальной температуры поверхности электронагревателя, должна соответствовать следующим требованиям.

а) Применение в зоне 1: необходимо предусмотреть защитное устройство (ограничитель температуры), которое будет отключать систему для предотвращения превышения максимально допустимой температуры поверхности. В случае отказа системы регулирования температуры нагревательная система должна автоматически отключаться от источника питания до замены неисправного оборудования. Защитное устройство должно функционировать независимо от температурного контроля. Защитное устройство должно иметь следующие характеристики:

- 1) только ручной сброс;
- 2) возможность сброса только после восстановления нормальных рабочих условий или постоянный контроль состояния переключения;
- 3) необходимость применения для сброса специального инструмента или защелки с ключом;
- 4) температурная настройка защищена для предупреждения ее изменения;
- 5) отключение питания цепи при отказе датчика.

б) Применение в зоне 2: можно использовать одно термореле с индикатором неисправности. В этом случае необходимо принять все соответствующие меры слежения за такой индикацией, например осуществлять круглосуточное наблюдение.

**Примечание** — Если устройства контроля не поставляются изготовителем, он должен предоставить необходимую информацию для их выбора и монтажа.

## 5 Испытания

### 5.1 Типовые испытания

#### 5.1.1 Общие положения

Требования стандарта МЭК 60079-0 (пункт 23.4.1) применяют со следующими дополнениями.

Для испытаний отбирают образцы сетевых электронагревателей длиной не менее 3 м, если не указано иное.

Испытания проводят при температуре от 10 °С до 40 °С, если не указано иное. Концевые заделки и соединения, являющиеся неотъемлемой частью сетевого электронагревателя, независимо от того, выполнена ли их сборка на заводе или на месте, проходят такие же испытания, как сетевой электронагреватель, если не указано иное. Эти соединения должны содержать концевые заделки, тройники, линейные заделки и силовые выводы, а также сальники, фитинги и уплотнения в месте ввода нагревательного кабеля в клеммную коробку.

#### 5.1.2 Испытание электрической прочности изоляции

Это испытание проводят на испытательных образцах, подготовленных по 5.1.1 согласно таблице 1.

Т а б л и ц а 1 — Испытательное напряжение

Номинальное напряжение, В	Напряжение испытания — эффективное значение напряжения переменного тока, В
Менее 30 В действующего значения напряжения переменного тока и менее 60 В напряжения постоянного тока	500
Равно или более 30 В действующего значения напряжения переменного тока	$2U + 1000$
Равно или более 60 В напряжения постоянного тока	$\sqrt{2}U + 1000$

Испытательное напряжение согласно таблице 1, где  $U$  — номинальное напряжение, должно быть приложено между проводниками и металлической оплеткой или оболочкой со скоростью повышения не менее 100 В/с, но не более 200 В/с, и выдержано в течение 1 мин. Пробой и повреждение изоляции не допускаются. Форма волны испытательного напряжения должна быть в основном синусоидальной с частотой от 45 до 65 Гц.

При определении  $U$  следует правильно использовать уровни напряжения между фазами и между фазой и нейтралью.

### 5.1.3 Испытание сопротивления электрической изоляции

Испытание сопротивления электрической изоляции следует проводить после испытания электрической прочности изоляции по 5.1.2 на тех же испытуемых образцах.

Сопротивление электрической изоляции измеряют между проводниками и внешней металлической оболочкой или специально установленной проводящей металлической лентой, или оплеткой приложением напряжения (номинального) 500 В постоянного тока. Измеренное значение должно быть не менее 50 МОм.

### 5.1.4 Испытание на воспламеняемость

Испытанию подвергают образцы всех электронагревателей, включая те, что поставляются предварительно смонтированными. Испытание проводят в комнате без сквозняков. Образец сетевого электронагревателя длиной не менее 450 мм закрепляют в вертикальном положении. Для прокладок, панелей и других сетевых нагревателей ширина образца должна составлять 80 мм. Образец обматывают одним слоем гуммированной бумаги таким образом, чтобы она выступала на 20 мм за образец.

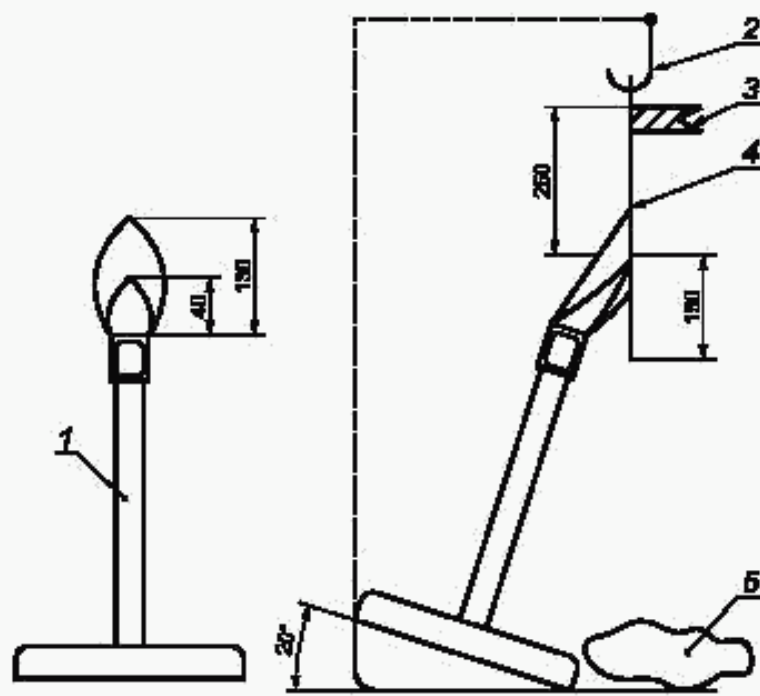
Этот бумажный индикатор устанавливают на 250 мм выше точки контакта внутреннего голубого конуса пламени с образцом. Слой сухой чистой хирургической ваты толщиной не более 6 мм подкладывают под образец таким образом, чтобы расстояние от ваты до точки приложения пламени составляло 250 мм.

Высоту пламени природного газа в горелке устанавливают на 130 мм, при этом высота внутреннего синего конуса пламени составляет 40 мм, как показано на рисунке 1.

Горелку наклоняют под углом  $20^\circ$  к вертикальной оси, а пламя направляют на кабель таким образом, чтобы конец внутреннего голубого конуса пламени касался образца в точке примерно на 150 мм выше его нижнего конца.

Пламя подводят к сетевому нагревателю таким образом, чтобы вертикальная плоскость, на которой находится главная ось трубки горелки, располагалась под прямым углом к плоскости испытуемого образца, как показано на рисунке 1б. Пламя воздействует на образец в течение 15 с, затем на 15 с его удаляют, и так 5 раз.

Результаты испытания считают удовлетворительными, если сетевой нагреватель поддерживает горение не более 1 минуты после пятого воздействия пламенем, сжигает не более 25 % выступающей гуммированной бумаги и не воспламеняет вату падающими горящими частицами.



1 — горелка; 2 — опора; 3 — флаг из неотбеленной бумаги; 4 — образец для испытаний; 5 — вата медицинская  
гигроскопическая хирургическая

Размеры в миллиметрах

а — Высота пламени природного газа

б — Вертикальная плоскость под прямым углом  
к испытываемому образцу

Рисунок 1 — Испытание на воспламеняемость

### 5.1.5 Испытание на удар

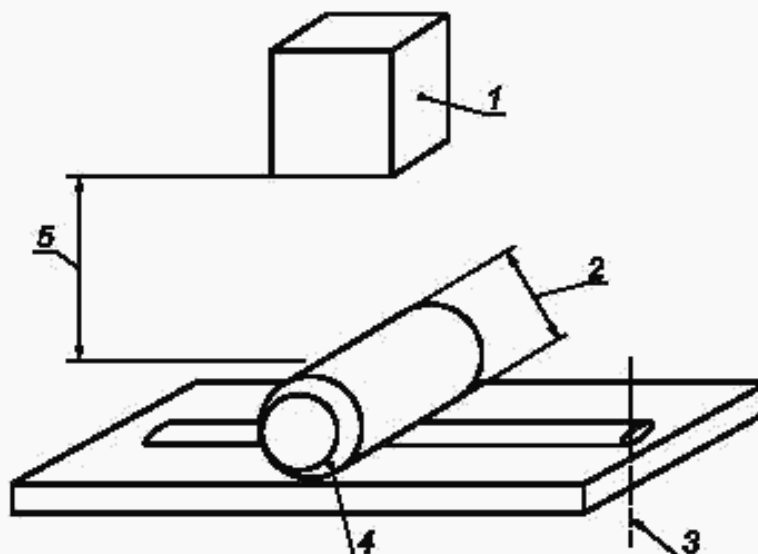
**Примечание** — Электрические сетевые нагреватели в большинстве случаев покрыты термоизоляцией и поэтому имеют некоторую механическую защиту. Однако в ряде случаев сетевые электронагреватели могут устанавливаться в условиях, не позволяющих использовать защитную теплоизоляцию, например, во время монтажа до установки теплоизоляции или когда сетевой электронагреватель выходит за пределы теплоизоляции в соединительную коробку.

Образец длиной не менее 200 мм размещают на жесткой плоской стальной пластине и устанавливают под промежуточной деталью из закаленной стали в форме горизонтального цилиндра диаметром 25 мм. Длина цилиндра должна составлять 25 мм, края цилиндра должны быть гладкими и закругленными до радиуса около 5 мм, если испытывают нагревательные прокладки и панели (рисунок 2). При испытании цилиндр размещают на образце горизонтально, если это сетевой нагревательный кабель, его ось проходит поперек образца.

Сетевой нагревательный кабель с некруглым поперечным сечением располагают таким образом, чтобы наносить удар вдоль меньшей оси (то есть сетевой нагревательный кабель размещают плоской поверхностью на стальной пластине).

При испытаниях, кроме испытаний сетевых электронагревателей, предназначенных для применения в условиях низкого риска механического повреждения, боек массой 1 кг должен упасть один раз на горизонтальный цилиндр с высоты 700 мм (то есть с ударной нагрузкой 7 Дж).

Для электрического сетевого нагревателя, предназначенного для использования в условиях низкого риска механического повреждения в соответствии с 4.2, высота падения бойка может быть снижена до 400 мм (то есть, ударная нагрузка составит 4 Дж). Резистивный электронагреватель, подвергшийся такому испытанию, должен быть промаркирован в соответствии с требованиями подраздела 6.3, чтобы предупредить пользователя о его меньшей механической прочности.



1 — боек массой 1 кг; 2 — цилиндр диаметром 25 мм; 3 — меньшая поперечная ось нагревательного кабеля некруглого сечения; 4 — цилиндр длиной 25 мм и радиусом скругления кромок 5 мм, используемый для испытания прокладок и нагревательных панелей; 5 — высота падения бойка — 700 мм или 400 мм

Рисунок 2 — Испытание на удар

Немедленно после испытания на ударную прочность проводят испытания электрической изоляции в соответствии с 5.1.2 и 5.1.3, при этом стальной цилиндр и боек все еще находятся на образце. Для кабелей с минеральной изоляцией необходимое испытательное напряжение по 5.1.2 снижают до  $2U + 500$  В переменного тока для кабелей с номинальным напряжением выше 30 В переменного тока, или до  $\sqrt{2}U + 500$  В постоянного тока для кабелей с номинальным напряжением выше 60 В постоянного тока.

#### 5.1.6 Испытание на деформацию

Образец размещают на неподвижно закрепленной плоской стальной пластине. К нему плавно прикладывают усилие 1500 Н в течение 30 с через стальной стержень диаметром 6 мм с полусферическими концами и общей длиной 25 мм. При испытании стержень устанавливают плоской стороной на образец, а если это сетевой нагревательный кабель, то стержень устанавливают перпендикулярно к образцу. Если это прокладка, то необходимо следить за тем, чтобы цилиндр располагался перпендикулярно к активному элементу.

Для резистивных электронагревателей, предназначенных для использования в условиях низкого риска механического повреждения, разрушающее усилие может быть снижено до 800 Н. Резистивный электронагреватель, подвергающийся такому испытанию, должен быть промаркирован в соответствии с требованиями подраздела 6.3, чтобы проинформировать потребителя о его недостаточной механической прочности.

После приложения деформирующей нагрузки в течение 30 с соответствие проверяют путем испытания электрической изоляции согласно 5.1.2 и 5.1.3. При этом стальной стержень должен находиться на образце в условиях, соответствующих приложению нагрузки. Для кабелей с минеральной изоляцией необходимое испытательное напряжение по 5.1.2 снижают до  $2U + 500$  В переменного тока для кабелей с номинальным напряжением выше 30 В переменного тока, или до  $\sqrt{2}U + 500$  В постоянного тока для кабелей с номинальным напряжением выше 60 В постоянного тока.

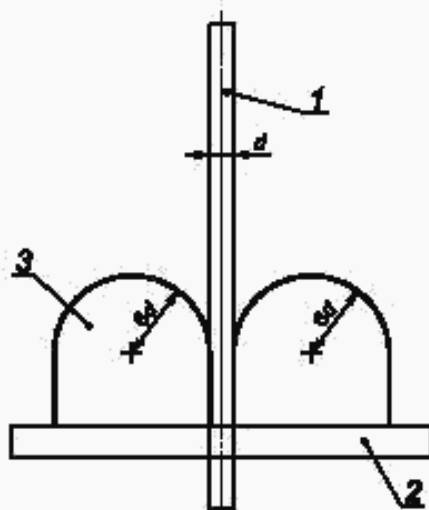
**Примечание** — Образцы сетевого нагревательного кабеля должны быть длиной не менее 200 мм.

#### 5.1.7 Испытание на холодный изгиб

Это испытание применяют только к электронагревателям, имеющим установленный минимальный радиус изгиба менее 300 мм.

Испытательная установка, предназначенная для проведения испытаний на холодный изгиб, показана на рисунке 3. Радиус стальной оправы — как показано на рисунке или равен минимальному радиусу изгиба, указанному изготовителем. Образец электронагревателя без встроенных кабельных вводов или соединителей закрепляют в испытательной установке, как показано на рисунке 3. Установку и образец помещают в охлаждаемый отсек и выдерживают при минимальной рекомендованной изготовителем температуре установки в течение не менее 4 ч. После этого образец сгибают на  $90^\circ$  вокруг одной из оправок, затем на  $180^\circ$  в противоположном направлении вокруг второй оправки и затем выпрямляют, возвращая в первоначальное положение. Все операции сгибания выполняют в одной плоскости. Такой цикл сгибания повторяют трижды. Соответствие проверяют испытанием электрической изоляции по 5.1.2 и 5.1.3. Для кабелей с минеральной изоляцией необходимое испытательное напряжение по 5.1.2 снижают до  $2U + 500$  В переменного тока для кабелей с номинальным напряжением выше 30 В переменного тока, или до  $\sqrt{2}U + 500$  В постоянного тока для кабелей с номинальным напряжением выше 60 В постоянного тока.

**Примечание** — В представленной изготовителем документации на систему должны быть указаны минимальная температура монтажа и минимальный радиус изгиба.



1 — образец сетевого электронагревателя; 2 — стальное основание; 3 — металлическая оправка;  
d — диаметр сетевого электронагревателя или первичная плоскость изгиба, если изготовитель не указал иное

Рисунок 3 — Испытание на холодный изгиб. Испытание типа

#### 5.1.8 Испытание на влагустойчивость

Образец электронагревателя (кроме кабельных вводов или концов с оголенными проводами) погружают в водопроводную воду при температуре  $10^\circ\text{C} - 25^\circ\text{C}$  на 14 дней.

Соответствие проверяют испытанием электрической изоляции по 5.1.2 и 5.1.3. Для кабелей с минеральной изоляцией необходимое испытательное напряжение по 5.1.2 снижают до  $2U + 500$  В переменного тока для кабелей с номинальным напряжением выше 30 В переменного тока, или до  $\sqrt{2}U + 500$  В постоянного тока для кабелей с номинальным напряжением выше 60 В постоянного тока.

#### 5.1.9 Испытание встроенных компонентов на влагустойчивость

Образец электронагревателя со всеми встроенными компонентами помещают в поток водопроводной воды в устройстве циркуляции и слива воды, как показано на рисунке 4. Для нагревательных прокладок или панелей используют устройство с холодными выводами. Включают воду и полностью погружают в нее образец. Затем воду выключают и включают электронагреватель. После этого воду сливают. Полное время от подачи воды до окончания слива должно быть не более 4,5 мин и не менее 2,5 мин. Электронагреватель должен оставаться включенным в течение 30 с после слива воды. Затем электронагреватель выключают и пускают воду для следующего цикла. Испытание должно продолжаться в течение 24 ч. После чего должно быть проведено испытание электрической прочности изоляции по 5.1.2.

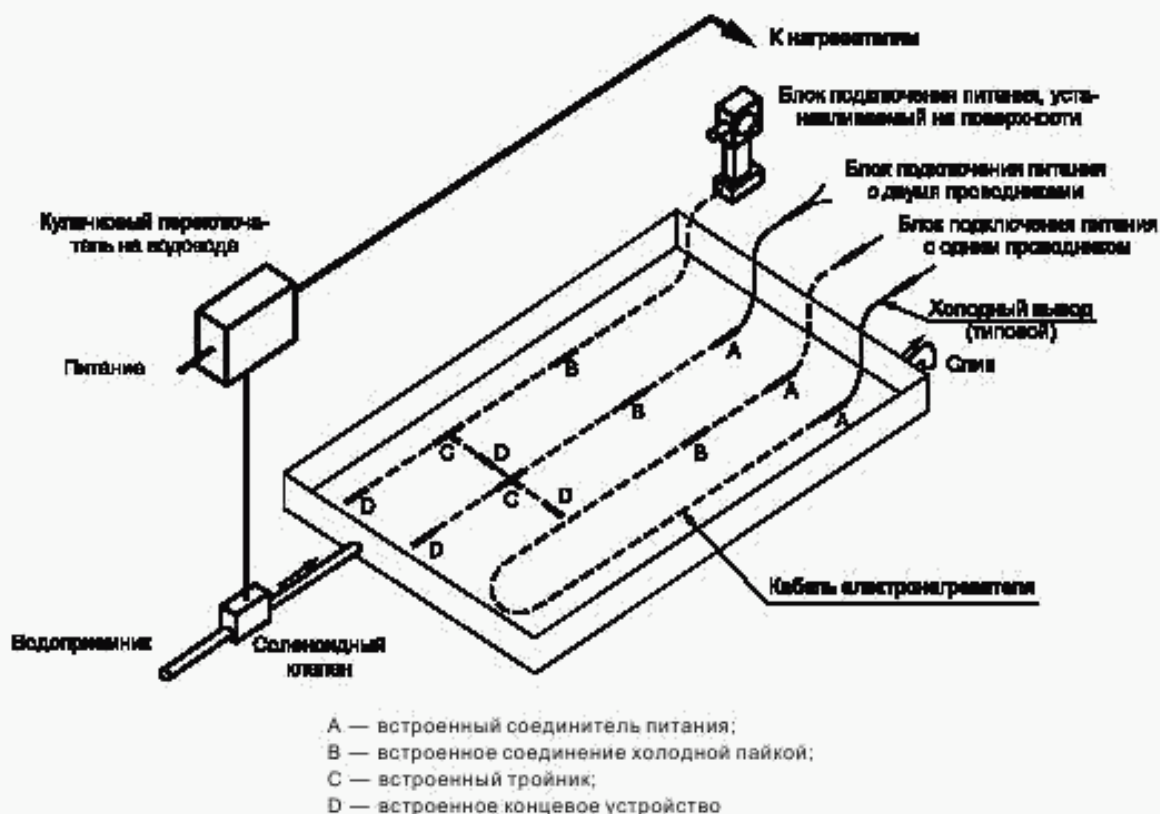


Рисунок 4 — Испытание встроенных компонентов на влагостойкость

Для кабелей с минеральной изоляцией необходимое испытательное напряжение по 5.1.2 снижают до  $2U + 500$  В переменного тока для кабелей с номинальным напряжением выше 30 В переменного тока, или до  $\sqrt{2}U + 500$  В постоянного тока для кабелей с номинальным напряжением выше 60 В постоянного тока. Погруженные в воду соединения электронагревателя необходимо осмотреть для проверки отсутствия признаков попадания воды.

#### 5.1.10 Проверка номинальной выходной мощности

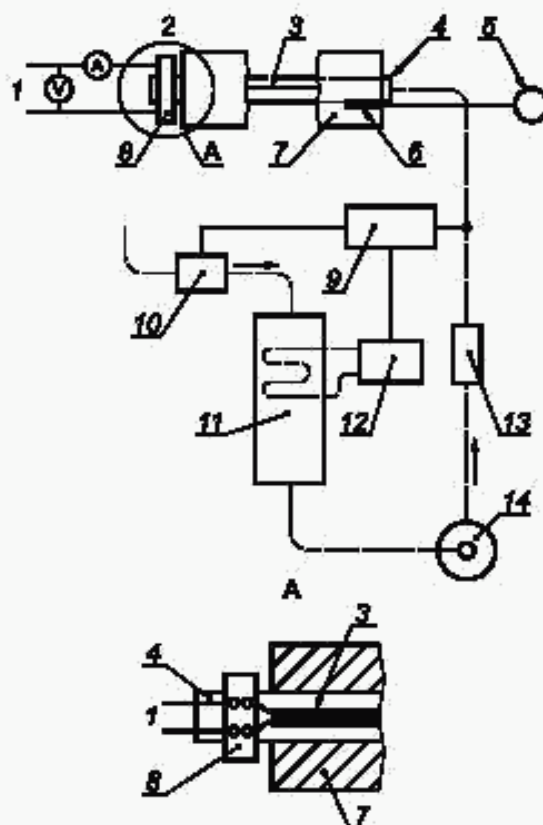
Номинальную выходную мощность нагревательного кабеля или нагревательной панели/прокладки следует проверять одним из двух следующих методов, в зависимости от выбора изготовителя:

а) Метод сопротивления. Удельное сопротивление постоянному току при заданной температуре должно быть в пределах допусков, указанных изготовителем.

б) Термический метод. Номинальную мощность сетевых нагревательных кабелей измеряют путем размещения образца нагревательного кабеля длиной 3 — 6 м на трубе из углеродистой стали диаметром 50 мм или больше, как показано на рисунке 5. Кабель устанавливают согласно инструкциям изготовителя. Испытательный аппарат полностью покрыт теплоизоляцией толщиной 25 мм. Для нагревательных прокладок или панелей испытание проводят на плоской металлической пластине с жидкостным охлаждением и изоляцией толщиной 25 мм, нанесенной поверх нагревательной прокладки или панели.

Теплообменную жидкость направляют через трубопровод со скоростью, достаточной для установления турбулентного потока таким образом, чтобы разница температур жидкости и трубопровода была пренебрежимо мала. Поддерживают постоянную температуру теплообменной жидкости. Контроль осуществляют термомпарами на входе и выходе трубопровода. Скорость потока должна быть такой, чтобы температура жидкости между концами трубопровода не различалась более чем на 2 К.

Тепловую мощность нагревательного кабеля измеряют при трех значениях температуры трубопровода, представительных для всего рабочего диапазона. На нагревательный кабель подают номинальное напряжение до достижения установившегося режима. Напряжение, ток и температуру жидкос-



1 — источник регулируемого напряжения; 2 — см. узел А; 3 — сетевой электронагреватель; 4 — испытательная труба с внешним диаметром 50 мм или более; 5 — температурный индикатор; 6 — термопара; 7 — изоляция из стекловолокна минимальной толщиной 25 мм и плотностью примерно 3,25 кг на м<sup>3</sup>; 8 — электрические выводы; 9 — термореле; 10 — подключенный нагреватель; 11 — теплообменник; 12 — охладитель; 13 — расходомер; 14 — насос

Рисунок 5 — Проверка номинальной выходной мощности

ти, а также длину образца регистрируют для каждого значения температуры испытания. Три измерения выполняют на трех испытуемых образцах. Полученные результаты должны быть в пределах допусков, указанных изготовителем.

#### 5.1.11 Термостойкость электроизоляционного материала

Термостойкость электроизоляционных материалов сетевых нагревателей должна быть проверена на образце или прототипе после того, как он будет выдержан при заявленной изготовителем максимальной допустимой температуре + 20 К, но не ниже 80 °С в течение не менее 4 недель. Соответствие образца или прототипа проверяют испытанием его электрической изоляции в соответствии с 5.1.2. Для кабелей с минеральной изоляцией необходимое испытательное напряжение по 5.1.2 снижают до  $2U + 500$  В переменного тока для кабелей с номинальным напряжением свыше 30 В переменного тока, или до  $\sqrt{2}U + 500$  В постоянного тока для кабелей, рассчитанных на номинальное напряжение более 60 В постоянного тока.

Концевые заделки, которые обеспечивают паронепроницаемость сетевых электронагревателей, изготовленных из гигроскопических материалов (например, уплотнения холодного конца комплектов кабеля с минеральной изоляцией) подвергают воздействию температуры  $(80 \pm 2)$  °С в течение четырех недель при относительной влажности не менее 90 %. Соответствие образца или прототипа проверяют испытанием его электрической изоляции в соответствии с 5.1.2. Для кабелей с минеральной изоляцией необходимое испытательное напряжение по 5.1.2 снижают до  $2U + 500$  В переменного тока для кабелей с номинальным напряжением выше 30 В переменного тока, или до  $\sqrt{2}U + 500$  В постоянного тока для кабелей с номинальным напряжением выше 60 В постоянного тока.

### 5.1.12 Испытание тепловой безопасности

Во взрывоопасной газовой среде очень важно обеспечить максимальную температуру поверхности электронагревателя ниже температуры воспламенения взрывоопасной среды. Система обеспечения качества изготовителя должна подтверждать термическую безопасность сетевых электронагревателей в течение длительного времени.

### 5.1.13 Определение максимальной температуры оболочки

#### 5.1.13.1 Общие требования

**П р и м е ч а н и е** — Во взрывоопасной газовой среде очень важно обеспечить максимальную температуру оболочки сетевых нагревателей ниже температуры воспламенения взрывоопасной газовой среды. Максимальная температура оболочки зависит от удельной мощности нагревателя, коэффициента теплопередачи и максимально возможной температуры нагреваемой поверхности. Эти факторы изготовитель использует для определения температуры оболочки сетевых электронагревателей.

Для обеспечения безопасной эксплуатации сетевых нагревателей определяют максимальную температуру нагрева их оболочки, которая не должна превышать значений температуры соответствующего температурного класса для материала изделия, материала сетевого нагревателя и теплоизоляции.

Максимально допустимая удельная мощность и температура оболочки, заявленные изготовителем, должны быть испытаны одним из двух следующих методов:

а) На основе системного подхода (5.1.13.2), применяемого для подтверждения методологии проектирования и расчетов, использованной изготовителем, сетевой нагреватель подвергается испытанию, во время которого изготовитель демонстрирует способность рассчитывать и прогнозировать температуры оболочки с помощью проведения специальных испытаний.

б) Классификацией изделия (5.1.13.3), согласно которой максимальные температуры оболочки имеют место в искусственной среде, моделирующей наихудшие условия эксплуатации.

#### 5.1.13.2 Системный подход или метод проверки конструкции

5.1.13.2.1 Для электронагревателей испытательный аппарат (рисунок 6) состоит из горизонтального трубопровода длиной 3 м, вертикального трубопровода длиной 4 м диаметром от 50 до 150 мм. В центре горизонтального отрезка устанавливают фланцевую или подобную задвижку (поворотную заслонку, проходной запорный вентиль и т.д.). Вертикальный отрезок трубопровода устанавливают таким образом, чтобы концы трубы с фланцами находились в центре. Электронагреватель устанавливают согласно инструкциям изготовителя. Для контроля температуры поверхности трубопровода и задвижки, а также температуры оболочки сетевого нагревателя используют термомпары.

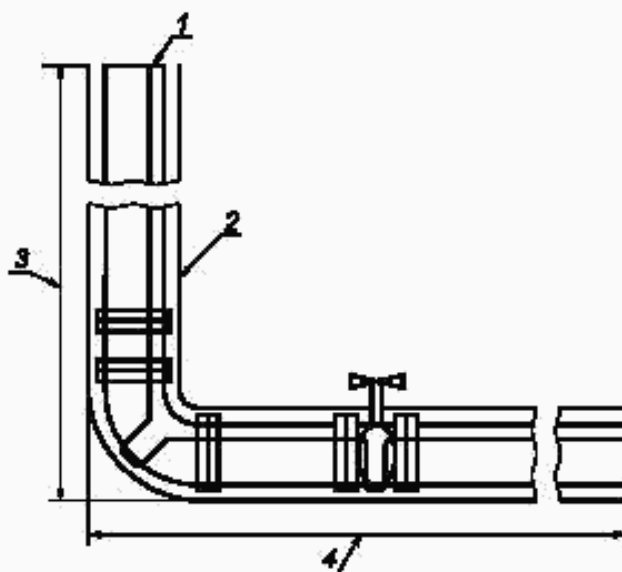
Термомпары устанавливают на предполагаемых участках местного перегрева. Трубопровод изолируют теплоизоляцией минимальной толщиной 25 мм и устанавливают в соответствии с инструкциями изготовителя. На концах трубопровода устанавливают заглушки и теплоизоляцию. Если не указана более высокая температура, температура окружающей среды не должна превышать 40 °С. Питание сетевого нагревателя должно составлять 110 % номинального напряжения. После стабилизации температуры системы следует записать показания термомпары. Измеренная температура оболочки не должна превышать расчетное значение, указанное изготовителем, более чем на 10 К, и никогда не должна превышать температуру, определенную в соответствии с 4.4.1.

5.1.13.2.2 Для прокладок, панелей и других нагревателей поверхности испытываемый образец следует разместить на стальной пластине толщиной 6 мм согласно инструкциям изготовителя. Стальная пластина не должна выступать за любой край нагревателя больше чем на 25 мм. Термомпары устанавливают на предполагаемых участках местного перегрева. Нагреваемую сторону пластины изолируют теплоизоляцией минимальной толщиной 25 мм. Затем пластину с испытываемыми нагревателями помещают в среду с устойчивой комнатной температурой, ориентируя ее вертикально. Питание нагревателя для поверхностного нагрева должно составлять 110 % номинального напряжения.

После стабилизации необходимо снять показания термомпары, включая температуру окружающей среды. Измеренная температура поверхности не должна превышать расчетные данные изготовителя более чем на 10 К.

5.1.13.2.3 Альтернативные смоделированные рабочие условия могут быть согласованы между испытательной организацией и изготовителем.





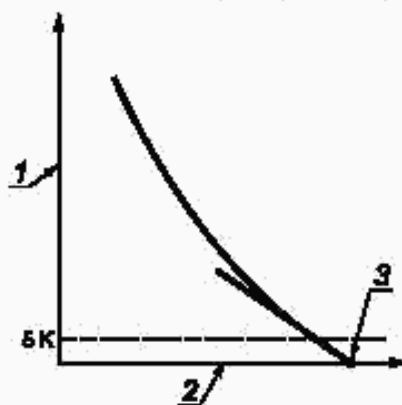
1 — номинальное сечение трубы от 50 до 150 мм; 2 — изоляция из стекловолокна. Минимальная толщина 25 мм, плотность около 3,25 кг/м<sup>3</sup>; 3 — 1,5 м; 4 — 3 м

Рисунок 6 - Проверка температуры оболочки с помощью системного подхода

#### 5.1.13.3 Метод классификации изделия

Образец электронагревателя длиной не менее 1,5 м, свитый в спираль, устанавливают в печь с принудительной воздушной вентиляцией.

Тепловая мощность образца должна находиться в пределах верхней части допустимых значений. Представительные термопары используют для контроля температуры оболочки и устанавливают на расстоянии 500 мм от каждого конца. Одну дополнительную термопару используют для контроля температуры в печи. Напряжение питания сетевого нагревателя составляет 110 % номинального напряжения. Температуру печи повышают ступенями по 15 К. При каждом повышении температуры необходимы паузы для стабилизации температуры печи и оболочки сетевого нагревателя и достижения теплового равновесия. Температуру печи и оболочки нагревателя следует регистрировать после каждого повышения, пока разность ( $\Delta T$ ) между ними не составит 5 К или менее. На основании данных испытаний строят кривую, а касательную к кривой в точке разницы температуры на 5 К продлевают до 0 К. Температуру в точке пересечения считают максимальной температурой оболочки согласно рисунку 7.



1 — температура образца минус температура воздуха в печи ( $T_s - T_a$ ), К; 2 — температура в печи  $T_p$ , °С; 3 — зарегистрированное значение температуры  $T_{s, \max}$ , °С

Рисунок 7 — Максимальная температура оболочки, определяемая методом классификации изделия

**5.1.14 Проверка пускового тока**

Пусковой ток сетевого нагревателя измеряют при минимальной температуре окружающей среды, указанной изготовителем. Образец электронагревателя длиной не менее 1 м устанавливают согласно инструкциям изготовителя на стальной трубе, заполненной жидкостью, или на монолитном стержне минимальным диаметром 50 мм, а нагревательные панели или прокладки — на плоском металлическом теплоотводе. Испытательный аппарат должен быть полностью покрыт теплоизоляцией и выдержан при минимальной температуре окружающей среды не менее 4 ч.

**Примечание** — В этом испытании можно использовать аппарат, описанный в 5.1.10.

По истечении времени выдержки подают номинальное напряжение и в диапазоне времени от 0 до 300 с выполняют запись характеристики «время/действующее значение переменного тока». Регистрируют наибольший пусковой ток для трех образцов. Эта ампер/секундная характеристика не должна превышать значение, указанное изготовителем.

**5.1.15 Проверка сопротивления металлической оболочки**

Сопротивление металлической оболочки сетевого электронагревателя длиной не менее 3 м измеряют при температуре от 10 °С до 40 °С. Используют представительный образец нагревательной панели или прокладки.

Сопротивление должно быть равно или ниже значения, указанного изготовителем.

**5.2 Контрольные испытания****5.2.1 Испытания электрической прочности изоляции**

Каждое поставляемое изделие или секция независимо от вида поставки подвергают испытаниям электрической прочности изоляции согласно 5.1.2, за исключением того, что испытательное напряжение для кабелей с минеральной изоляцией должно составлять  $2U + 500$  В переменного тока для кабелей с номинальным напряжением выше 30 В переменного тока, или  $\sqrt{2}U + 500$  В постоянного тока для кабелей с номинальным напряжением выше 60 В постоянного тока.

Полимерная оболочка (внешний кожух), используемая для защиты от коррозии поверх металлической оплетки или сплошной металлической оболочки, должна пройти испытание электрической прочности изоляции при 1000 В переменного тока, будучи погруженной в воду. В качестве альтернативы погружению в воду электрическая изоляция сетевых электронагревателей может быть подвергнута испытанию сухим искрением при минимальном действующем напряжении 3000 В переменного тока с синусоидальной волной частотой 2500 — 3500 Гц. Для частоты 3000 Гц скорость перемещения сетевого нагревателя через устройство для испытания сухим искрением в м/с не должна превышать более чем в 3,3 раза длину электрода, измеренную в сантиметрах.

**5.2.2 Определение номинальной мощности**

Номинальную мощность каждого отрезка параллельного электронагревателя необходимо проверить на стабильность выхода непрерывным или статистическим методом испытания. Выходную мощность каждого отрезка последовательного резистивного электронагревателя или стационарного резистивного нагревателя определяют измерением сопротивления постоянному току, проводимости или измерением тока при номинальном напряжении и данной температуре. Условия измерения должны соответствовать условиям испытаний для определения номинальной мощности по 5.1.10. При использовании статистических методов результаты должны показывать общую надежность изделия 95 % или выше. Измеренная выходная мощность должна находиться в пределах допусков, заявленных изготовителем, с достоверностью 95 %.

**6 Маркировка****6.1 Маркировка электронагревателей**

На поверхность электронагревателей наносят разборчивую и стойкую маркировку в соответствии с МЭК 60079-0 и МЭК 60079-7. Для сетевых электронагревателей с заводскими элементами электроподключения или с поверхностями, на которые нельзя нанести разборчивую маркировку, ее наносят на устойчивую этикетку/ярлык, постоянно установленную на расстоянии 75 мм от соединительного фитинга для подачи питания или от сальника.

Маркировка дополнительно должна содержать следующую информацию:

а) символ вида взрывозащиты, используемый для электронагревателя, должен быть «е» — повышенная безопасность, что не исключает использование дополнительных видов взрывозащиты для компонентов, которые предполагается поставить или рекомендовать для применения с электронагревателями;

- b) серийный номер или номер партии можно заменить месяцем и годом изготовления, датой маркирования или равноценными данными;
- c) номинальное или рабочее напряжение для параллельно подключаемого кабеля или максимальное рабочее напряжение для последовательно подключаемого кабеля;
- d) номинальную выходную мощность на единицу длины при номинальном напряжении (и при указанной исходной температуре для устройств, выходная мощность которых изменяется с температурой), или сопротивление, Ом, для единичной длины последовательно подключаемого кабеля, или рабочий ток или полную мощность.

### 6.2 Маркировка компонентов электронагревателей для сборки на месте

Собираемые на месте компоненты, которые остаются доступными после монтажа, маркируют в соответствии с МЭК 60079-0. Если площадь поверхности компонентов мала или поверхность не позволяет нанести на нее разборчивую маркировку, маркировку можно нанести на тару малого компонента, а не на компонент.

Маркировка дополнительно должна содержать следующую информацию:

- a) месяц и год изготовления, дату маркирования, серийный номер или эквивалентные данные;
- b) применяемые требования к окружающей среде, например степень защиты от внешних воздействий IP.

### 6.3 Инструкции по установке

Изготовитель должен предоставить специальные инструкции по монтажу для электронагревателя и компонентов. Инструкции для разных компонентов и электронагревателя могут быть общими, если инструкции по заделке/монтажу идентичны. В инструкциях должно быть ясно указано, к каким изделиям и местам монтажа они относятся.

Любые специальные условия безопасного применения, включая условие из перечисления f) ниже, должны быть указаны в инструкциях по монтажу и сертификате соответствия, а маркировка изделия и сертификат должны содержать знак «X».

Инструкции должны включать следующую информацию:

- a) назначение электронагревателя;
- b) предупредительную надпись «Пригоден для применения с...» (или эквивалентное) и перечисление применимых электронагревателей или применимых соединительных фитингов, по обстоятельствам;
- c) предупредительную надпись: «Для каждой цепи необходима защита от замыкания на землю»;
- d) предупредительную надпись: «Отключить все силовые цепи перед монтажом или обслуживанием»;
- e) предупредительную надпись: «Концы электронагревателей и компоненты комплекта должны быть сухими до и во время монтажа»;
- f) для электронагревателей, предназначенных для использования в условиях пониженных ударных нагрузок и (или) деформации, предупредительную надпись: «Предупреждение: Не применять в условиях высоких механических нагрузок или ударов»;
- g) для электронагревателей предупредительную надпись: «Подключить металлическую оболочку/оплетку этого сетевого нагревателя к соответствующему зажиму заземления»;
- h) предупредительную надпись: «О применении электронагревателей необходимо предупредить установкой предупредительных знаков или маркировок в соответствующих местах и (или) с небольшими интервалами вдоль цепи».

Приложение А  
(справочное)Сведения о соответствии национальных стандартов Российской Федерации  
ссылочным международным стандартам

Обозначение ссылочного международного стандарта	Обозначение и наименование соответствующего национального стандарта
МЭК 60050-151 Международный электротехнический словарь — Глава 151: Электрические и магнитные устройства	*
МЭК 60050-426 Международный электротехнический словарь — Глава 426: Электрические устройства для взрывоопасных атмосфер	*
МЭК 60079-0:2004 Электрическое оборудование для взрывоопасной газовой атмосферы — Часть 0: Общие требования	ГОСТ Р 52350.0—2005 Электрооборудование взрывозащищенное. Часть 0: Общие требования
МЭК 60079-7: 2001 Электрическое оборудование для взрывоопасной газовой атмосферы — Часть 7: Защита вида «е»	ГОСТ Р 51330.8—99 Электрооборудование взрывозащищенное — Часть 7: Защита вида «е»
МЭК 60079-10:2002 Электрическое оборудование для взрывоопасной газовой атмосферы — Часть 10: Классификация опасных зон	ГОСТ Р 51330.9—99 Электрооборудование взрывозащищенное. Часть 10: Классификация взрывоопасных зон
МЭК 60364-3 Электрические установки зданий — Часть 3: Оценка общих характеристик	ГОСТ Р 50571.2—94 Электроустановки зданий. Часть 3. Оценка общих характеристик
* Соответствующий национальный стандарт отсутствует. До его утверждения рекомендуется использовать перевод на русский язык данного международного стандарта. Перевод данного международного стандарта находится в Федеральном информационном фонде технических регламентов и стандартов.	

УДК 621.3.002:5:006.354

ОКС 29.260.20

E02

ОКСТУ 3402

Ключевые слова: электрооборудование взрывозащищенное, нагреватель сетевой, панель нагревательная, температура оболочки, сигнализатор перегрева, устройство ограничения температуры, теплоизоляция

Редактор *О.В. Гелемеева*  
Технический редактор *Л.А. Гусева*  
Корректор *В.Е. Нестерова*  
Компьютерная верстка *И.А. Налейкиной*

Сдано в набор 17.04.2006. Подписано в печать 23.05.2006. Формат 60 × 84  $\frac{1}{8}$ . Бумага офсетная. Гарнитура Ариал.  
Печать офсетная. Усл. печ. л. 2,32. Уч.-изд. л. 2,00. Тираж 245 экз. Зак. 348. С 2854.

ФГУП «Стандартинформ», 123995 Москва, Гранатный пер., 4.  
www.gostinfo.ru info@gostinfo.ru

Набрано во ФГУП «Стандартинформ» на ПЭВМ.

Отпечатано в филиале ФГУП «Стандартинформ» — тип. «Московский печатник», 105062 Москва, Лялик пер., 6.