

МЕЖГОСУДАРСТВЕННЫЙ
СТАНДАРТ

ГОСТ
IEC 62115—
2014

ИГРУШКИ ЭЛЕКТРИЧЕСКИЕ

Требования безопасности

(IEC 62115:2011, IDT)

Издание официальное



Москва
Стандартинформ
2015

Предисловие

Цели, основные принципы и порядок проведения работ по межгосударственной стандартизации установлены ГОСТ 1.0—92 «Межгосударственная система стандартизации. Основные положения» и ГОСТ 1.2—2009 «Межгосударственная система стандартизации. Стандарты межгосударственные, правила и рекомендации по межгосударственной стандартизации. Правила разработки, принятия, применения, обновления и отмены»

Сведения о стандарте

1 ПОДГОТОВЛЕН Открытым акционерным обществом «Всероссийский научно-исследовательский институт сертификации» (ОАО «ВНИИС») на основе аутентичного перевода на русский язык указанного в пункте 5 международного стандарта

2 ВНЕСЕН Федеральным агентством по техническому регулированию и метрологии (Росстандарт)

3 ПРИНЯТ Межгосударственным советом по стандартизации, метрологии и сертификации (протокол от 22 декабря 2014 г. № 73-П)

За принятие проголосовали:

Краткое наименование страны по МК (ИСО 3166) 004—97	Код страны по МК (ИСО 3166) 004—97	Сокращенное наименование национального органа по стандартизации
Армения	AM	Минэкономики Республики Армения
Киргизия	KG	Кыргызстандарт
Россия	RU	Росстандарт

4 Приказом Федерального агентства по техническому регулированию и метрологии от 27 апреля 2015 г. № 303-ст межгосударственный стандарт ГОСТ IEC 62115—2014 введен в действие в качестве национального стандарта Российской Федерации с 1 января 2016 г.

5 Настоящий стандарт идентичен международному стандарту IEC 62115:2011 Electric toys — Safety (Игрушки электрические. Требования безопасности).

В разделе «Нормативные ссылки» и тексте стандарта ссылки на международные стандарты актуализированы.

Международный стандарт разработан техническим комитетом IEC/TC 61 «Безопасность бытовых и аналогичных электрических приборов» Международной электротехнической комиссии (IEC).

Настоящий стандарт представляет собой технический пересмотр предыдущей редакции стандарта.

Перевод с английского языка (en).

Сведения о соответствии межгосударственных стандартов ссылочным международным стандартам приведены в дополнительном приложении ДА.

Степень соответствия — идентичная (IDT)

6 ВЗАМЕН ГОСТ IEC 62115—2012

Информация об изменениях к настоящему стандарту публикуется в ежегодном информационном указателе «Национальные стандарты», а текст изменений и поправок — в ежемесячном информационном указателе «Национальные стандарты». В случае пересмотра (замены) или отмены настоящего стандарта соответствующее уведомление будет опубликовано в ежемесячном информационном указателе «Национальные стандарты». Соответствующая информация, уведомление и тексты размещаются также в информационной системе общего пользования — на сайте Федерального агентства по техническому регулированию и метрологии в сети Интернет

© Стандартиформ, 2015

В Российской Федерации настоящий стандарт не может быть полностью или частично воспроизведен, тиражирован и распространен в качестве официального издания без разрешения Федерального агентства по техническому регулированию и метрологии

II

Содержание

1 Область применения	1
2 Нормативные ссылки	2
3 Термины и определения	3
4 Общие требования	5
5 Общие условия проведения испытаний	6
6 Критерии для проведения испытаний по сокращенной программе	8
7 Маркировка и инструкции	8
8 Мощность на входе	11
9 Нагрев и ненормальная работа	11
10 Электрическая прочность при рабочей температуре	15
11 Устойчивость к воздействию влаги	15
12 Электрическая прочность при комнатной температуре	16
13 Механическая прочность	16
14 Конструкция	16
15 Защита шнуров и проводов	19
16 Компоненты	19
17 Винты и соединения	20
18 Воздушные зазоры и пути утечки	21
19 Теплостойкость и огнестойкость	21
20 Излучение, токсичность и аналогичные опасности	22
Приложение А (обязательное) Наборы для опытов	24
Приложение В (обязательное) Испытание игольчатым пламенем	26
Приложение С (обязательное) Средства автоматического контроля и выключатели	27
Приложение D (справочное) Последовательность испытаний согласно разделу 19	28
Приложение Е (обязательное) Игрушки, содержащие лазеры и светоизлучающие диоды	29
Приложение ДА (справочное) Сведения о соответствии межгосударственных стандартов ссылочным международным стандартам	30
Библиография	32

Введение

Как правило, игрушки проектируют и изготавливают для конкретных категорий детей. Характеристики игрушек увязывают с возрастом и уровнем развития детей, а их использование по назначению предполагает наличие определенных способностей.

Несчастные случаи часто происходят из-за того, что ребенку дают игрушку, которой ему еще рано играть, или из-за того, что ребенок использует ее для иных целей, чем те, для которых она была создана. Настоящий стандарт не освобождает родителей от ответственности за соответствующий подбор игрушек. Предполагается, что при выборе игрушки или игры обязательно учитывается уровень физического и умственного развития ребенка, который будет с ней играть.

Цель настоящего стандарта заключается в том, чтобы снизить риск, возникающий при игре с игрушками, и особенно те риски, которые не очевидны для пользователей. Вместе с тем следует признать, что для некоторых игрушек характерен риск, который связан с их использованием и который не может быть предотвращен. При разработке стандарта учитывалось возможное разумное использование игрушки, принимая во внимание, что дети, как правило, не так осторожны, как взрослые.

Хотя настоящий стандарт распространяется на новые игрушки, он тем не менее учитывает износ игрушек при их использовании.

Тот факт, что игрушка соответствует настоящему стандарту, не освобождает родителей и других лиц, отвечающих за ребенка, от ответственности за надзор за ребенком. Надзор также необходим, когда дети разного возраста имеют доступ к одной и той же игрушке.

Настоящий стандарт распространяется на весь спектр электрических игрушек — от малых светящихся игрушек с кнопочным включателем до больших сидячих игрушечных автомобилей с питанием от свинцово-кислотных аккумуляторов. Поэтому различные требования и испытания установлены в зависимости от типа игрушек. Для некоторых игрушек испытания разрешено проводить в сокращенном объеме, если, в частности, выполняются установленные критерии (см. раздел 6).

Игрушки, описание которых соответствует настоящему стандарту, не следует считать соответствующими принципам обеспечения безопасности настоящего стандарта в случае, если при осмотре и испытании установлено, что их другие характеристики снижают уровень безопасности, предусмотренный данными требованиями.

Игрушки, в которых использованы материалы или конструкционные формы, отличающиеся от тех, на которые распространяются подробные требования настоящего стандарта, могут быть изучены и испытаны в соответствии с назначением данных требований, и если будет установлено, что они в значительной мере эквивалентны, то их можно считать соответствующими настоящему стандарту.

Настоящий стандарт представляет собой технический пересмотр предыдущей редакции стандарта.

Слова, выделенные в тексте **полужирным шрифтом**, определены в разделе 3. Если дано определение прилагательного, то полужирным шрифтом выделяется и прилагательное и существительное, к которому оно относится.

В настоящем стандарте применены следующие шрифтовые выделения:

- требования — светлый;
- термины — полужирный;
- методы испытаний — курсив;
- примечания — петит.

ИГРУШКИ ЭЛЕКТРИЧЕСКИЕ

Требования безопасности

Electric toys. Safety requirements

Дата введения — 2016—01—01

1 Область применения

Настоящий стандарт распространяется на безопасность **игрушек**, у которых по крайней мере одна функция выполняется с помощью электропитания.

Примечание 1 — Примерами **игрушек**, на которые также распространяется настоящий стандарт, являются:

- конструкторы;
- наборы для опытов;
- функциональные **игрушки** (модели, которые выполняют функцию, аналогичную прибору или установке, используемым взрослыми);
- компьютерные игрушки;
- игрушечные компьютеры.

Дополнительные требования к **наборам для опытов** приведены в приложении А.

Игрушки, в которых электроэнергия используется для выполнения вторичных функций, подпадают под действие настоящего стандарта.

Примечание 2 — Примером такой **игрушки** является кукольный дом, в котором имеется электролампа.

Дополнительные требования к **игрушкам**, в состав которых входят **лазеры** и **светоизлучающие диоды**, приведены в приложении Е.

Чтобы соответствовать настоящему стандарту, электрические игрушки также должны отвечать требованиям ISO 8124-1, поскольку он охватывает другие риски, кроме рисков, возникающих в результате использования электроэнергии.

Примечание 3 — **Трансформаторы для игрушек** (IEC 61558-2-7 для линейных трансформаторов IEC 61558-2-7 и IEC 61558-2-16 для импульсных трансформаторов), **зарядные устройства** (IEC 60335-2-29) и **зарядные устройства**, используемые детьми (IEC 60335-2-29, приложение АА), не считаются частью игрушки, даже если поставляются вместе с ней.

Примечание 4 — Если упаковка, в которой продается игрушка, также предназначена для игры, то она считается частью игрушки.

Примечание 5 — Настоящий стандарт не распространяется на:

- игрушечные паровые двигатели;
- масштабные модели для коллекционирования взрослыми;
- народные и декоративные куклы и другие аналогичные изделия для коллекционирования взрослыми;
- спортивный инвентарь;
- глубоководное оборудование;
- оборудование, предназначенное для коллективного использования на детских площадках;
- игровые автоматы (IEC 60335-2-82);

Издание официальное

1

- профессиональные **игрушки**, установленные в общественных местах (в торговых центрах, вокзалах и т. д.);
- продукцию, содержащую нагревательные элементы и предназначенную для использования под наблюдением взрослых в процессе преподавания;
- портативные светильники для детей (IEC 60598-2-10);
- видео- и компьютерные игры;
- компрессоры для надувных **игрушек** (например, надувные замки в аттракционах);
- рождественские украшения.

2 Нормативные ссылки

Для применения настоящего стандарта необходимы следующие ссылочные документы. Для датированных ссылок применяют только указанное издание ссылочного документа, для недатированных ссылок применяют последнее издание ссылочного документа (включая все его изменения).

IEC 60068-2-75 Environmental testing — Part 2-75: Tests — Test Eh: Hammer tests (Испытания на воздействие внешних факторов. Часть 2-75. Испытания. Испытание Eh: Испытания ударником)

IEC 60083 Plugs and socket-outlets for domestic and similar general use standardized in member countries of IEC (Вилки и розетки для приборов бытового и аналогичного общего назначения, стандартизированных в странах — членах МЭК)

IEC 60086-2 Primary batteries — Part 2: Physical and electrical specifications (Батареи гальванических элементов. Часть 2. Физические и электрические характеристики)

IEC 60320-1 Appliance couplers for household and similar general purposes. Part 1. General requirements (Соединительные устройства для приборов бытового и аналогичного общего назначения. Часть 1. Общие требования)

IEC 60335-1:2010 Household and similar electrical appliances — Safety — Part 1: General requirements (Бытовые и аналогичные электроприборы. Безопасность. Часть 1. Общие требования)

IEC 60335-2-29:2002 Household and similar electrical appliances. Safety. Part 2-29. Particular requirements for battery chargers. Amendment 1 (2004); Amendment 2 (2009) (Бытовые и аналогичные электроприборы. Безопасность. Часть 2-29. Конкретные требования к зарядным устройствам для аккумуляторных батарей). Дополнение 1 (2004); Дополнение 2 (2009)¹⁾

IEC 60384-14 Fixed capacitors for use in electronic equipment — Part 14: Sectional specification — Fixed capacitors for electromagnetic interference suppression and connection to the supply mains (Постоянные конденсаторы для использования в электронных устройствах. Часть 14. Отраслевые технические условия. Постоянные конденсаторы для подавления электромагнитных помех и подключения к электрической сети)

IEC 60417-1 Graphical symbols for use on equipment. Part 1. Overview and application (Графические символы для использования на оборудовании. Часть 1. Обзор и применение)

IEC 60529:1989 Degrees of protection provided by enclosures (IP code). Amendment 1 (1991) (Степени защиты, обеспечиваемые оболочкой (Код IP))

Дополнение 1 (1991)²⁾

IEC 60695-2-2:1991 Fire hazard testing; part 2: test method; section 2: needle-flame test (Испытания на пожароопасность. Часть 2. Методы испытаний. Раздел 2. Испытание игольчатым пламенем)

IEC 60695-2-11 Fire hazard testing — Part 2-11. Glowing/hot-wire based test methods. Glow-wire flammability test method for end-products (Испытания на пожароопасность. Часть 2-11. Методы испытаний с использованием раскаленной/горячей проволоки. Метод испытания конечной продукции на горючесть с использованием раскаленной/горячей проволоки)

IEC 60695-2-13 Fire hazard testing — Part 2-13: Glowing/hot-wire based test methods — Glow-wire ignition temperature (GWIT) test method for materials (Испытания на пожароопасность. Часть 2-13. Методы испытаний с использованием раскаленной/горячей проволоки. Метод испытания материалов на воспламеняемость с использованием раскаленной/горячей проволоки)

IEC 60695-10-2 Fire hazard testing — Part 10-2: Abnormal heat — Ball pressure test (Испытания на пожароопасность. Часть 10. Руководство и методы испытаний для минимизации воздействия избыточного тепла на электротехническую продукцию в условиях пожара. Раздел 2. Испытания изделий из неметаллических материалов на стойкость к воздействию тепла методом вдавливания шарика)

¹⁾ Существует сводное издание 4.2 (2010), включающее издание 4 и Дополнения 1 и 2.

²⁾ Существует сводное издание 2.1 (2001), включающее издание 2 и Поправку 1.

IEC 60695-11-5:2004 Fire hazard testing — Part 11-5: Test flames — Needle-flame test method — Apparatus, confirmatory test arrangement and guidance (Испытания на пожароопасность. Часть 11-5. Испытательное пламя. Метод испытания игольчатым пламенем. Аппаратура, организация контрольного испытания и методические указания)

IEC 60695-11-10 Fire hazard testing — Part 11-10: Test flames — 50 W horizontal and vertical flame test methods (Испытания на пожароопасность. Часть 11-10. Испытательное пламя. Методы испытаний с использованием горизонтального и вертикального пламени мощностью 50 Вт)

IEC 60730-1:2010 Automatic electrical controls for household and similar use — Part 1: General requirements (Средства автоматического электрического регулирования для приборов бытового и аналогичного общего назначения. Часть 1. Общие требования)

IEC 60738-1 Thermistors — Directly heated positive step-function temperature coefficient — Part 1: Generic specification (Термисторы. Положительный температурный коэффициент термисторов прямого подогрева с единичной ступенчатой функцией. Часть 1. Общие технические требования)

IEC 60825-1:1993 Safety of laser products — Part 1: Equipment classification and requirements. Amendment 1 (1997); Amendment 2 (2001), including corrigendum 1 (2002) (Безопасность лазерной продукции. Часть 1. Классификация оборудования, требования и руководство для пользователей). Дополнение 1 (1997); Дополнение 2 (2001), включая Поправку 1 (2002)³⁾

IEC 60990:1999 Methods of measurement of touch current and protective conductor current (Методы измерения тока прикосновения и тока защитного проводника)

IEC 61032:1997 Protection of persons and equipment by enclosures — Probes for verification. (Защита людей и оборудования, обеспечиваемая оболочками. Испытательные щупы)

IEC 61058-1:2000 Switches for appliances. Part 1. General requirements. Amendment 1 (2001); Amendment 2 (2007) (Выключатели для электроприборов. Часть 1. Общие требования); Дополнение 1 (2001); Дополнение 2 (2007)⁴⁾

IEC 61558-2-7 Safety of power transformers, power supplies, reactors and similar products — Part 2-7: Particular requirements and tests for transformers and power supplies for toys (Безопасность силовых трансформаторов, блоков питания и аналогичных устройств. Часть 2. Особые требования к трансформаторам для игрушек)

ISO 7000 Graphical symbols for use on equipment — Index and synopsis (Графические символы для использования на оборудовании. Указатель и краткое описание)

ISO 8124-1:2009 Safety of toys — Part 1: Safety aspects related to mechanical and physical properties (Безопасность игрушек. Часть 1. Аспекты безопасности, связанные с механическими и физическими свойствами)

ISO 8124-3 Safety of toys — Part 3: Migration of certain elements (Безопасность игрушек. Часть 3. Миграция некоторых элементов)

ISO 9772 Cellular plastics — Determination of horizontal burning characteristics of small specimens subjected to a small flame (Ячеистые пластмассы. Определение характеристик горизонтального горения малых образцов под воздействием небольшого пламени)

3 Термины и определения

В настоящем стандарте применены следующие термины с соответствующими определениями.

Примечание — Когда применяют термины «напряжение» и «ток», то подразумевается эффективное значение этих характеристик, если не указано иное.

3.1.1 игрушка (toy): Продукция, предназначенная для использования детьми в возрасте до 14 лет для игровых целей.

3.1.2 батарейная игрушка (battery toy): **Игрушка**, в состав которой входит одна или несколько батарей, являющихся единственным источником электроэнергии.

Примечание — Батареи могут находиться в **батарейном отсеке**.

3.1.3 игрушка, работающая от трансформатора (transformer toy): **Игрушка**, которую подключают к электрической сети через **трансформатор для игрушек** и для которой питание от электрической сети является единственным источником электроэнергии.

3.1.4 игрушка с двойным питанием (dual-supply toy): **Игрушка**, которую можно использовать как **батарейную игрушку** или как **игрушку, работающую от трансформатора**.

³⁾ Существует сводное издание 1.2 (2001), включающее издание 1 и Дополнения 1 и 2.

⁴⁾ Существует сводное издание 3.2 (2008), включающее издание 4 и Дополнения 1 и 2.

3.1.5 **батарейный отсек (battery box)**: Отделение для батарей, которое можно извлечь из игрушки.

3.1.6 **сменная батарея (replaceable battery)**: Батарея, которую можно заменить без разрушения игрушки.

3.1.7 **безопасный разделительный трансформатор (safety isolating transformer)**: Трансформатор, входная обмотка которого электрически отделена от выходной обмотки изоляцией, соответствующей по меньшей мере двойной или более усиленной изоляции, и который обеспечивает электропитание при безопасном, крайне низком уровне напряжения.

3.1.8 **трансформатор для игрушек (transformer for toys)**: **Безопасный разделительный трансформатор**, специально предназначенный для электропитания **игрушек**, работающих при безопасном, крайне низком уровне напряжения, не превышающем 24 В.

Примечание 1 — Трансформатор может служить для передачи как переменного, так и постоянного тока или того и другого.

Примечание 2 — Трансформаторы для игрушек здесь и далее именуются **трансформаторами**.

3.1.9 **конструктор (constructional set)**: Набор электрических, электронных или механических деталей, из которых могут быть собраны различные **игрушки**.

3.1.10 **набор для опытов (experimental set)**: Набор электрических, электронных или механических деталей, которые могут быть собраны детьми в различных комбинациях с целью продемонстрировать физические явления или иные функции.

Примечание — Данные наборы не предназначены для создания **игрушек** или изделий в целях практического использования.

3.1.11 **компьютерная игрушка (computer toy)**: **Игрушка**, предназначенная для использования вместе с компьютером, пультом управления, монитором или другим аудио-, видеооборудованием.

Примечание 1 — **Компьютерные игрушки** обладают игровой ценностью как:

- **игрушки**, не подсоединенные к компьютеру или экрану, как то: рулевое колесо, видеопистолет и игрушечная клавиатура, или
- **игрушки**, подсоединенные к компьютеру, пульту управления, монитору или другому аудио-, видеооборудованию.

Примечание 2 — Джойстики и другие внешние устройства, не имеющие сами по себе игровой ценности, не считаются частью **компьютерной игрушки**.

Примечание 3 — Отдельные компьютеры, экраны, пульта управления и другое оборудование, к которым может быть подсоединена **игрушка** и которые имеют **номинальное напряжение**, превышающее 24 В, не считаются частью **компьютерной игрушки**.

3.1.12 **зарядное устройство (battery charger)**: Устройство, которое получает питание от сети и единственным назначением которого является зарядка батарей для **игрушки**.

Примечание — Если батареи являются заряжаемыми и если **игрушка** продолжает работать в процессе зарядки батарей, то **зарядное устройство** также считается **трансформатором**, а **игрушка** считается **игрушкой с двойным питанием**.

3.1.13 **игрушка с аккумуляторными батареями (rechargeable battery toy)**: **Игрушка**, снабженная аккумуляторными батареями, заряжаемыми путем подключения к **зарядному устройству** без извлечения батарей из **игрушки**.

3.1.14 **функциональная изоляция (functional insulation)**: Изоляция между токоведущими частями различного потенциала, которая необходима исключительно для надлежащей работы **игрушки**.

3.2.1 **номинальное напряжение (rated voltage)**: Напряжение, предусмотренное для **игрушки** изготовителем.

3.2.2 **рабочее напряжение (working voltage)**: Максимальное напряжение, под которым может находиться рассматриваемая деталь, когда на **игрушку** подается **номинальное напряжение**, а ее использование осуществляется в условиях **нормальной работы**.

Примечание — При этом принимается во внимание изменение напряжения, обусловленное работой выключателя или выходом из строя лампы. Однако воздействие переходных напряжений игнорируется.

3.2.3 номинальная мощность на входе (rated power input): Мощность, предусмотренная для **игрушки** изготовителем.

3.2.4 номинальный ток (rated current): Ток, предусмотренный для **игрушки** изготовителем.

Примечание — Если изготовитель не устанавливает величину тока для **игрушки**, то **номинальный ток** измеряют в условиях, когда на **игрушку** подается **номинальное напряжение** и она используется в условиях **нормальной работы**.

3.2.5 нормальная работа (normal operation): Условия, при которых **игрушкой**, находящейся под напряжением, играют предусмотренным или предсказуемым образом.

Игрушки, на которых сидят, и **игрушки**, на которых стоят, могут быть нагружены до:

- 25 кг, если они предназначены для детей до 3 лет;
- 50 кг, если они предназначены для детей старшего возраста.

Для всех **игрушек с аккумуляторными батареями нормальная работа** включает зарядку и перезарядку.

3.3.1 воздушный зазор (clearance): Кратчайшее расстояние в воздухе между двумя токоведущими частями или между токоведущей частью и **доступной поверхностью**.

3.3.2 путь утечки (creepage distance): Кратчайшее расстояние вдоль поверхности изоляции между двумя токоведущими частями или между токоведущей частью и **доступной поверхностью**.

3.4.1 съёмная деталь (detachable part): Деталь, которая может быть удалена без помощи **инструмента**, деталь, которая может быть удалена с помощью **инструмента**, поставляемого с **игрушкой**, или деталь, которая удаляется в соответствии с инструкцией по эксплуатации даже в том случае, если для ее удаления требуется **инструмент**.

Примечание — Деталь, которая может быть открыта, считается деталью, которую можно удалить.

3.4.2 доступная деталь (accessible part): Деталь или поверхность, до которой можно дотронуться испытательным щупом 18 или 19 согласно IEC 61032 в зависимости от соответствующей возрастной группы.

Примечание — Оба щупа подходят для **игрушек**, предназначенных для детей на стыке двух возрастных групп.

3.4.3 инструмент (tool): Отвертка, монета или другой предмет, который может быть использован для работы с винтом, зажимом или аналогичным крепежным приспособлением.

3.5.1 термостат (thermostat): Устройство с датчиком температуры, имеющим фиксированную или регулируемую рабочую температуру, которое в условиях **нормальной работы** удерживает температуру контролируемой детали в определенных пределах посредством автоматического размыкания и замыкания цепи.

3.5.2 термовыключатель (thermal cut-out): Устройство, которое в случае ненормальной работы ограничивает температуру контролируемой детали посредством автоматического размыкания цепи или уменьшения тока и которое сконструировано таким образом, чтобы пользователь не мог изменить его настройку.

3.5.3 термовыключатель с самовозвратом (self-resetting thermal cut-out): **Термовыключатель**, который автоматически включает ток после того, как соответствующая деталь **игрушки** будет достаточно охлаждена.

3.5.4 термовыключатель без самовозврата (non-self-resetting thermal cut-out): **Термовыключатель**, который требует ручной переустановки или замены детали для того, чтобы включить ток.

3.5.5 электронный компонент (electronic component): Деталь, в которой проводимость достигается преимущественно посредством перемещения электронов через вакуум, газ или полупроводник.

3.5.6 электронная схема (electronic circuit): Схема, содержащая по крайней мере один **электронный компонент**.

4 Общие требования

Игрушки должны быть сконструированы таким образом, чтобы для людей или окружающей среды риск был уменьшен, насколько это возможно, когда **игрушка** используется предусмотренным или предсказуемым образом.

В основном этот принцип реализуется путем выполнения соответствующих требований, указанных в настоящем стандарте, и проверки соответствия данным требованиям посредством проведения всех соответствующих испытаний.

5 Общие условия проведения испытаний

Если нет иных указаний, испытания проводят в соответствии с данным разделом.

Примечание — Некоторые испытания батарейных **игрушек** могут привести к разрушению или взрыву батареи. При проведении таких испытаний должны быть приняты адекватные меры предосторожности.

5.1 Испытания в соответствии с настоящим стандартом представляют собой испытания типа продукции.

5.2 Испытания проводят для одного образца, который должен выдержать все соответствующие испытания. Тем не менее испытания в соответствии с разделами 14—17 могут быть выполнены для отдельных образцов. Если игрушка не функционирует после проведения испытаний согласно разделу 9, то последующие испытания проводят на другом образце.

Примечание 1 — Дополнительные образцы могут потребоваться в тех случаях, когда **игрушка** сконструирована:

- для разных напряжений питания;
- для питания от переменного и постоянного тока;
- для разных скоростей.

Примечание 2 — Испытания компонентов могут потребовать предоставления дополнительных образцов этих компонентов.

Примечание 3 — Следует избегать кумулятивного напряжения **электронных схем** в результате последовательных испытаний. Для этого может потребоваться замена компонента или использование дополнительных образцов. Количество дополнительных образцов следует свести к минимуму путем оценки соответствующих **электронных схем**.

5.3 Испытания проводят в порядке очередности пунктов.

Если из конструкции **игрушки** видно, что конкретное испытание не применимо, то такое испытание не проводят.

5.4 Если **игрушка** предназначена для сборки ребенком, то применимы требования к каждой детали, доступной для ребенка, а также к **игрушке** в сборе. Если **игрушка** предназначена для сборки взрослым, то применимы требования к **игрушке** в сборе.

5.5 Испытания проводят для **игрушки** или любой ее подвижной детали, установленной в наиболее неблагоприятном положении, в котором может находиться **игрушка** при использовании предусмотренным или предсказуемым образом. Крышки отделений для батарей должны быть открыты или удалены. Другие **отделяемые детали** должны быть сняты или оставлены на месте в зависимости от того, какая ситуация является наиболее неблагоприятной.

5.6 **Игрушки**, имеющие регуляторы или переключающие устройства, испытывают вместе с этими регуляторами или устройствами, которые должны быть установлены в наиболее неблагоприятное положение, если предусмотрено, что их настройка может быть изменена пользователем.

5.7 **Съемные шнуры**, поставляемые с **игрушкой**, считаются частью **игрушки** и испытываются вместе с ней.

5.8 **Батарейные игрушки**, предназначенные для использования с **батарейным отсеком**, испытывают вместе с **батарейным отсеком**, поставляемой с **игрушкой**, или с **батарейным отсеком**, рекомендованной в инструкции.

Игрушки, работающие от трансформатора, испытывают вместе с трансформатором, поставляемым с **игрушкой**. Если **игрушка** поставляется без трансформатора, то ее испытывают с трансформатором, рекомендованным в инструкции.

Игрушки с двойным питанием испытывают с наиболее неблагоприятным источником питания, разрешенным конструкцией. При этом тип такого источника питания определяется для каждого испытания.

Игрушки с аккумуляторными батареями, которые могут работать при зарядке, испытывают как **игрушки с двойным питанием**, поскольку зарядное устройство работает как **трансформатор**.

5.9 Батарейные игрушки испытывают с использованием новых непЕРЕЗАРЯЖАЕМЫХ батарей или полностью заряженных аккумуляторных батарей в зависимости от того, какой источник питания является наиболее неблагоприятным.

Примечание 1 — В целом полностью заряженная аккумуляторная батарея или новая щелочная батарея считается самым неблагоприятным источником питания. Однако для каждого испытания батарея с наибольшим током, напряжением или наибольшей емкостью, создающая наиболее неблагоприятные условия, считается наиболее неблагоприятным источником питания.

Используют батареи с напряжением и размерами, указанными на **игрушке** или в инструкции. Аналогичные батареи, которые обычно имеются в продаже, используют в тех случаях, когда это приводит к более неблагоприятным условиям.

Примечание 2 — Литиевые батареи используют только в тех случаях, когда их использование рекомендовано в инструкции.

Примечание 3 — Если **игрушка** не выдерживает испытания и если это могло случиться из-за дефектных батарей, то испытание повторяют с новым комплектом батарей.

5.10 Если изготовитель поставляет различные дополнительные принадлежности, то игрушки испытывают с дополнительной принадлежностью, которая дает наиболее неблагоприятные результаты испытаний.

Примечание 1 — Примерами таких принадлежностей могут служить лампы, электродвигатели и рельсы.

Если принадлежности могут быть использованы одновременно, то применяют такую комбинацию, которая создает наиболее неблагоприятные условия.

Примечание 2 — Принадлежности могут быть выбраны из более чем одного набора.

Примечание 3 — Принадлежность может быть заменена имитирующей нагрузкой для проведения испытаний.

Игрушки, в которых в качестве нагревательных элементов используются лампы, удаляемые без помощи **инструмента**, испытывают с лампами самой высокой мощности из тех, которые могут быть установлены независимо от какой-либо маркировки.

Примечание 4 — Лампы выбирают из тех, которые обычно имеются в продаже.

5.11 Испытания проводят в бесквотном месте при температуре окружающего воздуха $(20 \pm 5) ^\circ\text{C}$.

5.12 Игрушки, рассчитанные более чем на одно **номинальное напряжение**, испытывают при наиболее неблагоприятном напряжении. **Игрушки**, рассчитанные на работу от источника питания переменного тока, испытывают только с источником питания переменного тока с той номинальной частотой, которая указана в маркировке, а **игрушки**, рассчитанные на работу от источника питания переменного/постоянного тока, испытывают с наиболее неблагоприятной частотой. Если частота не указана, то **игрушки** испытывают с частотой 50 или 60 Гц в зависимости от обстоятельства.

5.13 Батарейные игрушки испытывают также при обратной полярности, если их конструкция не препятствует такой установке батарей.

5.14 Батареи следует правильно установить, прежде чем оценивать возможность появления перемычек в изоляции и проводить испытания на короткое замыкание.

За раз выполняют только одно короткое замыкание. Повреждение, причиненное коротким замыканием, но не обуславливающее потери соответствия настоящему стандарту, следует устранить прежде, чем выполнить следующее короткое замыкание.

5.15 Перед началом испытаний **игрушки** предварительно обрабатывают, подвергая их испытаниям согласно следующим подпунктам ISO 8124-1 (при этом батареи должны быть установлены в соответствующее положение):

- 5.12.5 «Испытание на перегрузку» для **игрушек**, на которых сидят, и **игрушек**, на которых стоят;

- 5.24.2 «Испытание на ударную нагрузку» для **игрушек** с массой менее 4,5 кг, включая батареи, независимо от возрастной группы;

- 5.24.4 «Динамические испытания на прочность» для колесных **игрушек** для езды;
- 5.24.6.1 «Испытание на растяжение» для всех **игрушек**;
- 5.24.6.2 «Испытание на растяжение швов» для **игрушек**, включающих в свой состав текстильные или другие гибкие материалы, которые закрывают батареи или другие электронные компоненты.

Примечание — Соответствие ISO 8124-1 не проверяют после предварительной обработки. Однако проверяют безопасность крышки отделения для батарей (см. 14.6 и 14.7).

6 Критерии для проведения испытаний по сокращенной программе

Для некоторых **игрушек** необязательно проводить все испытания, установленные в настоящем стандарте, если выполняются условия 6.1 или 6.2. Исключения, указанные в 6.1, применимы ко всем **игрушкам**, а исключения, указанные в 6.2, применимы только к **батарейным игрушкам**.

6.1 **Игрушки**, которые выдержали испытания изоляции между деталями различной полярности на короткое замыкание согласно разделу 9, считаются выдерживающими испытания согласно разделам 10—12, 15 и 18. Короткое замыкание выполняют по очереди во всех местах, где возможен пробой изоляции; его можно проводить с помощью гибкой проволоки.

6.2 **Батарейные игрушки** считаются выдерживающими испытания согласно разделам 10, 11 (кроме 11.1), 12, 15, 17 (кроме 17.1 для отделений для батарей, предназначенных для миниатюрных элементов питания), 18 и 19, если:

- доступная изоляция между деталями различной полярности, за исключением деталей отделений для батарей, не может быть закорочена прямой стальной шпилькой диаметром 0,5 мм любой длины свыше 25 мм, а также
- общее напряжение батарей не превышает 2,5 В при измерении через 1 с после того, как был подключен резистор в 1 Ом между клеммами питания **игрушки**, любое применяемое устройство ограничения тока было закорочено, а **игрушка** не работала.

7 Маркировка и инструкции

7.1 **Игрушки** или их упаковка должны иметь маркировку, включающую:

- наименование, торговую марку либо идентификационный знак изготовителя или уполномоченного представителя;
- ссылку на модель или тип.

Если маркировка наносится на **игрушку**, то она должна быть на главной детали. Если упаковку не маркируют, а наносить маркировку на **игрушку** нецелесообразно, например, из-за ее размеров, то маркировку согласно 7.1.1—7.1.3 можно указать в инструкции.

Примечание 1 — Кроме того, могут применяться требования к маркировке, содержащиеся в ISO 8124-1.

Примечание 2 — Дополнительная маркировка допускается при условии, что она не будет вводить в заблуждение.

Соответствие требованиям проверяют посредством осмотра.

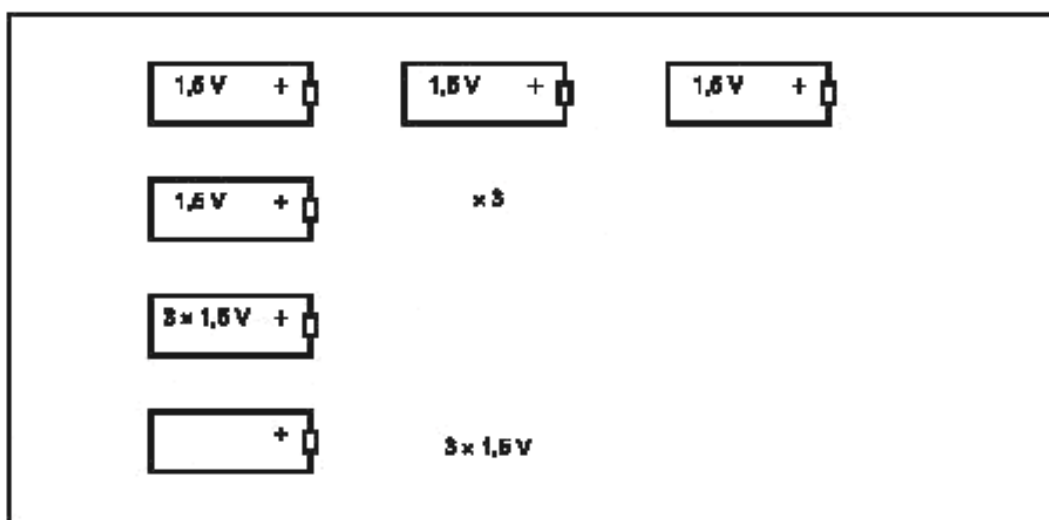
7.1.1 **Батарейные игрушки**, использующие **сменные батареи**, должны иметь маркировку, включающую:

- номинальное напряжение батареи, указанное внутри или сверху отделения для батарей;
- условное обозначение постоянного тока, если **игрушка** оборудована **батарейным отсеком**.

Если используется более одной батареи, то отделение для батарей должно иметь маркировку в виде батарей, пропорциональную их размеру, с указанием их номинального напряжения и полярности.

Соответствие требованиям проверяют посредством осмотра.

Примечание — Примеры маркировки для трех батарей:



7.1.2 **Игрушки, работающие от трансформатора**, должны иметь маркировку, включающую:

- **номинальное напряжение** в вольтах;
- условное обозначение переменного или постоянного тока, если это применимо;
- **номинальную мощность на входе** в ваттах или вольт-амперах, если ее величина превышает 25 Вт или 25 В · А;
- условное обозначение **трансформатора для игрушек**. Этот символ должен быть нанесен на упаковку.

Маркировка **номинального напряжения** и условное обозначение переменного или постоянного тока должны быть расположены рядом с клеммами. Маркировка переменного или постоянного тока не требуется, если неправильный источник питания не нарушает соответствия требованиям настоящего стандарта.

Соответствие требованиям проверяют посредством осмотра.

7.1.3 **Игрушки с двойным питанием** должны иметь маркировку, требуемую для **батарейных игрушек** и **игрушек, работающих от трансформатора**.

Соответствие требованиям проверяют посредством осмотра.

7.2 **Съемные лампы** должны иметь маркировку, включающую:

- номинальное напряжение и номер типа, или
- максимальную мощность на входе, или
- максимальный ток.

Маркировка мощности на входе или тока **съемных ламп** должна быть следующей: «лампа макс. ... Вт» или «лампа макс. ... А».

Слово «лампа» может быть заменено условным обозначением 5012 согласно IEC 60417-1.

Маркировка должна быть видна при замене лампы.

Такая маркировка не требуется, если температура, измеренная в ходе испытания согласно разделу 9, не превышает пределов для ламп, имеющих самую высокую мощность на входе.

Соответствие требованиям проверяют посредством осмотра.

7.3 Если используются условные обозначения, то они должны быть следующими:

	[символ 5031 согласно IEC 60417-1]	постоянный ток
	[символ 5032 согласно IEC 60417-1]	переменный ток
	[символ 5012 согласно IEC 60417-1]	лампа
	[символ 5219 согласно IEC 60417-1]	безопасный разделительный трансформатор для игрушек (символ для трансформатора для игрушек)

Примечание 1 — Дополнительные обозначения допускаются при условии, что они не вводят в заблуждение.

Примечание 2 — Допускается использовать условные обозначения, указанные в IEC 60417-1 и ISO 7000.

Следует применять единицы измерения физических величин и их условные обозначения, соответствующие международной стандартизированной системе единиц.

Соответствие требованиям проверяют посредством осмотра.

7.4 Должна предоставляться инструкция, в которой содержится информация о чистке и техническом обслуживании, если это необходимо для безопасной эксплуатации **игрушки**. В ней должно быть заявлено о том, что трансформаторы или зарядные устройства, используемые с **игрушкой**, следует регулярно осматривать на наличие повреждения шнура, разъема, корпуса и других деталей, а также о том, что в случае выявления повреждения их нельзя использовать до тех пор, пока повреждение не будет устранено.

Игрушки должны быть снабжены инструкциями по сборке, если:

- сборку должен выполнять ребенок;
- эти инструкции необходимы для безопасной эксплуатации **игрушки**.

Если **игрушка** предназначена для сборки взрослыми, то это должно быть указано.

Инструкции для **игрушек, работающих от трансформатора**, и **игрушек с батарейными отсеками** должны включать указание на то, что игрушку не следует подсоединять к большему количеству источников питания, чем рекомендовано.

Инструкции для **игрушек с двойным питанием** должны содержать указания как для **батарейных игрушек**, так и для **игрушек, работающих от трансформатора**.

Игрушки с проводами без соединителей должны быть снабжены инструкциями о том, что провода нельзя вставлять в розетку-разъем.

Инструкции для **батарейных игрушек со сменными батареями** должны содержать следующую основную информацию в зависимости от обстоятельств:

- типы батарей, которые могут быть использованы;
- как удалять и как вставлять батарею;
- о том, что неперезаряжаемые батареи нельзя заряжать;
- о том, что аккумуляторные батареи можно заряжать только под наблюдением взрослых (для **игрушек, поставляемых с зарядным устройством** для использования детьми, данное указание может быть заменено следующим: «Батареи должны заряжаться только взрослыми или детьми не младше 8 лет»);

- о том, что аккумуляторные батареи следует вынимать из игрушек для их зарядки;

- о том, что не следует смешивать аккумуляторные батареи различных типов, а также новые батареи с уже использованными;

- о том, что батареи следует устанавливать с соблюдением правильной полярности;

- о том, что разряженные батареи следует удалять из игрушки;

- о том, что клеммы питания нельзя закорачивать.

Инструкции для **игрушек, работающих от трансформатора**, должны содержать в зависимости от обстоятельств следующую основную информацию о том, что:

- игрушка не предназначена для детей в возрасте до 3 лет;
- игрушку следует использовать только с рекомендованным трансформатором;
- трансформатор не является игрушкой;
- если игрушку предстоит чистить с помощью жидкости, то перед чисткой ее следует отключить от трансформатора.

Инструкции могут быть приведены в брошюре, на упаковке или на самой **игрушке**. Если инструкции нанесены на **игрушку**, то их должно быть видно снаружи, а если **игрушка** состоит более чем из одной детали, то маркировку наносят только на основную деталь.

Инструкции для **батарейных игрушек**, предназначенных для использования в воде, должны включать заявление о том, что **игрушку** можно использовать в воде лишь тогда, когда она полностью собрана в соответствии с инструкциями.

Соответствие требованиям проверяют посредством осмотра.

7.5 Если маркировка или инструкции нанесены на упаковку, то должно быть также указано, что упаковка должна быть сохранена, поскольку она содержит важную информацию.

Соответствие требованиям проверяют посредством осмотра.

7.6 Инструкции и другая информация, необходимые в соответствии с настоящим стандартом, должны быть написаны на официальном языке страны, в которой **игрушки** предполагается продавать.

Соответствие требованиям проверяют посредством осмотра.

7.7 Маркировка, нанесенная на **игрушку**, должна быть разборчивой и долговечной.

Соответствие требованиям проверяют посредством осмотра и испытания маркировки на истирание посредством трения вручную в течение 15 с куском ткани, пропитанной водой, а затем в течение 15 с куском ткани, пропитанной уайт-спиритом. Для проведения данного испытания рекомендуется использовать алифатический гексановый растворитель. Если рекомендуется использование других жидкостей, то испытание на истирание осуществляется также тканью, пропитанной указанными жидкостями.

После проведения всех испытаний, указанных в настоящем стандарте, маркировка должна оставаться разборчивой; пластинки с маркировкой не должны легко отрываться и не должны иметь признаков коробления.

Примечание — При рассмотрении вопроса о долговечности маркировки учитывается эффект нормального износа, например, в результате частой очистки.

8 Мощность на входе

Мощность на входе **игрушек, работающих от трансформатора**, и для **игрушек с двойным питанием** не должна превышать **номинальной мощности на входе** более чем на 20 %.

*Соответствие требованиям проверяют путем измерения, выполняемого после того, как мощность на входе стабилизировалась и **игрушка** достигла нормальной рабочей температуры, а также:*

- все схемы, которые могут работать одновременно, находятся в эксплуатации;
- на **игрушку** подается **номинальное напряжение**;
- **игрушка** функционирует в условиях **нормальной работы**.

Примечание — Мощность на входе следует измерять в целях определения, требуется ли указывать **номинальную мощность на входе** в маркировке.

9 Нагрев и ненормальная работа

9.1 **Игрушки** не должны нагреваться до чрезмерных температур при использовании. Они должны быть сконструированы так, чтобы опасность пожара, механических повреждений, угрожающих безопасности, или другие опасности, возникающие в результате небрежного использования или неисправности какого-либо компонента, были устранены, насколько это возможно.

***Игрушки** подвергают испытаниям согласно 9.3—9.8 в условиях, изложенных в 9.2.*

*Все **игрушки** подвергают испытаниям согласно 9.3—9.5.*

***Игрушки**, имеющие в своем составе двигатели, подвергают испытанию согласно 9.6.*

***Игрушки, работающие от трансформатора, игрушки с двойным питанием и игрушки с батарейными отсеками** подвергают испытанию согласно 9.7.*

***Игрушки**, включающие **электронные схемы**, подвергают испытанию согласно 9.8.*

***Игрушки**, имеющие в своем составе только лампы накаливания номинальной мощностью не более 1 Вт, этим испытаниям не подвергают.*

Если не указано иное, соответствие требованиям к испытаниям, установленным в данном пункте, проверяют, как описано в 9.9.

*Испытания согласно 9.3 и 9.4 продолжают до тех пор, пока не будут достигнуты устойчивые условия. В ходе этих испытаний **термовыключатели** не должны работать. Однако при испытаниях на нагрев согласно 9.3 и 9.4, проводимых на самоходных **игрушках**, таких, как радиоуправляемые машины, допускается работа **термовыключателей с самовозвратом**.*

*Испытания согласно 9.5—9.8 продолжают до тех пор, пока действует **термовыключатель без самовозврата**, или до тех пор, пока не будут достигнуты устойчивые условия. Если наблюдается постоянное размыкание нагревательного элемента или выход из строя умышленно слабой детали, то соответствующее испытание повторяют для второго образца. Второе испытание должно быть закончено в том же режиме, если в остальном оно прошло удовлетворительно.*

Примечание 1 — Умышленно слабой деталью является деталь, которая должна разрушиться для того, чтобы не возникло ни одной из ситуаций, при которой нарушается соответствие требованиям настоящего стандар-

та. Такой деталью может быть сменный компонент, например резистор или конденсатор, либо деталь компонента, которая должна быть заменена, например недоступный плавкий предохранитель двигателя.

Примечание 2 — Плавкие предохранители, **термовыключатели**, устройства для защиты от чрезмерного тока или аналогичные устройства могут быть включены в **игрушку** для обеспечения необходимой защиты.

Примечание 3 — Если более чем одно испытание должно быть проведено для одной и той же **игрушки**, то эти испытания выполняют последовательно после того, как **игрушка** была охлаждена до комнатной температуры.

9.2 *Игрушки* испытывают в наиболее неблагоприятном положении, которое они могут занимать во время игры.

Игрушки, которые предназначены для того, чтобы их держали в руках, свободно подвешивают.

Остальные **игрушки** кладут на пол испытательного угла в непосредственной близости от стен, насколько это возможно, или вдавливают от стен в зависимости от того, какое из положений является наиболее неблагоприятным. Испытательный угол состоит из двух стенок, закрепленных под прямым углом, и дна, изготовленных из матовой окрашенной черной краской фанеры толщиной примерно 20 мм. Их покрывают четырьмя слоями отбеленной хлопчатобумажной марли размером (500 × 500) мм и удельной массой (40 ± 8) г/м². Марлю кладут на поверхности, где может быть достигнута высокая температура и можно ожидать обугливания. **Игрушки** размерами не более 500 мм полностью покрывают хлопчатобумажной марлей.

На батарейные **игрушки** подается номинальное напряжение.

На **игрушки, работающие от трансформатора, и игрушки с двойным питанием** подается 0,94 или 1,06 номинального напряжения в зависимости от того, какое из них является наиболее неблагоприятным.

Повышение температуры определяют с помощью тонкопроволочной термопары, которую располагают таким образом, чтобы она оказывала минимальное влияние на температуру испытуемой детали. В тех случаях, когда с помощью термопар не удается измерить максимальную температуру в ходе испытаний, могут быть использованы термочувствительная бумага или другие методы измерения повышения температуры.

Примечание — Термопары с проволокой диаметром не более 0,3 мм считаются тонкопроволочными.

Самоходные **игрушки** испытывают в условиях, создающих наибольшее повышение температуры. При использовании **термовыключателей без самовозврата** их перенастраивают не более трех раз. **Игрушки с термовыключателями с самовозвратом** испытывают до тех пор, пока не будет достигнуто устойчивое состояние.

9.3 *Игрушки* используют в условиях **нормальной работы** и определяют повышение температуры различных деталей. Кроме того, **игрушки с аккумуляторными батареями, которые могут работать в процессе подзарядки, испытывают в режиме зарядки.**

Примечание — Для создания устойчивых условий может потребоваться обнуление таймеров в зарядном устройстве.

9.4 Повторяют испытание согласно 9.3, поочередно закорачивая изоляцию между деталями различной полярности (за исключением деталей в отделениях для батарей), если к ним имеется доступ после удаления **съёмных деталей** помимо ламп. Однако короткое замыкание применяют только в случае, если возможно создать перемычку между изоляцией с помощью прямой стальной шпильки диаметром 0,5 мм любой соответствующей длины более 25 мм или стержня диаметром 1,0 мм, которые вставляют через отверстия в корпусе на глубину до 100 мм. Шпильку и стержень вставляют вручную с усилием, необходимым только для удержания их на месте.

В отношении изделий, которые удерживают включенными рукой или ногой, то, если короткое замыкание приводит к отключению изделия, выключатель отпускают по истечении 30 с.

9.5 Повторяют испытание согласно 9.3, закорачивая любые устройства, ограничивающие повышение температуры в ходе испытаний согласно 9.3 и 9.4. Если **игрушка** имеет более одного такого устройства, то их закорачивают по очереди.

Если такое устройство состоит исключительно из резисторов с положительным температурным коэффициентом, резисторов с отрицательным температурным коэффициентом или варисторов, их не закорачивают, если они используются в соответствии с требованиями, заявленными изготовителями.

В отношении изделий, которые удерживают включенными рукой или ногой, то, если короткое замыкание приводит к отключению изделия, выключатель отпускают по истечении 30 с.

9.6 Повторяют испытание согласно 9.3, заблокировав доступные движущиеся детали.

Примечание — Если **игрушка** содержит более одного двигателя, то испытание проводят, поочередно блокируя подвижные детали, приводимые в действие каждым двигателем.

*Испытание прекращают через 30 сек, если **игрушка** сконструирована таким образом, чтобы ее удерживали рукой или ногой во включенном состоянии.*

9.7 **Игрушки, работающие от трансформатора, игрушки с двойным питанием и игрушки с батарейными отсеками** подключают к какому-либо источнику питания в дополнение к тем, которые рекомендованы в инструкции по эксплуатации. Дополнительный источник питания должен быть идентичен тому, который рекомендован, и может быть подсоединен последовательно или параллельно в зависимости от того, какое соединение является наиболее неблагоприятным. Затем **игрушку** испытывают, как указано в 9.3 и 9.4.

Примечание — Данное испытание проводят лишь в том случае, когда соединение может быть легко выполнено без помощи инструмента и с использованием деталей из двух одинаковых **игрушек** или **конструкторов**.

9.8 Соответствие требованиям к **электронным схемам** проверяют посредством оценки условий выхода из строя, указанных в 9.8.2, для всех схем или их деталей, если они не соответствуют условиям, указанным в 9.8.1.

*При размыкании какого-либо проводника в печатной плате считается, что **игрушка** выдержала конкретное испытание при выполнении двух следующих условий:*

- материал, из которого сделана печатная плата, выдерживает испытание игольчатым пламенем согласно приложению В;
- **игрушка** выдерживает испытание согласно 9.8.2 при закорачивании разомкнутого проводника.

Примечание — В целом осмотр **игрушки** и ее схемы позволяет выявить условия выхода из строя, которые должны быть смоделированы, чтобы ограничить испытания теми случаями, которые, как можно ожидать, дают наиболее неблагоприятные результаты.

9.8.1 Условия выхода из строя, указанные в перечислениях а)–f) 9.8.2, не применимы к схемам или их деталям, если выполняются оба следующих условия:

- **электронная схема** представляет собой схему малой мощности, как описано ниже;
- защитные устройства от пожарной опасности или опасных сбоев в других деталях **игрушки** не зависят от правильного функционирования **электронной схемы**.

Схема малой мощности определяется следующим образом (на рисунке 1 приведен пример такой схемы).

*На **игрушку** подается **номинальное напряжение**, и переменный резистор, установленный на максимальное сопротивление, подсоединяют между исследуемой точкой и противоположным полюсом источника питания.*

Затем величину сопротивления уменьшают до тех пор, пока мощность, потребляемая резистором, не достигнет максимума. Точки, которые расположены ближе всего к источнику питания и в которых максимальная мощность, поданная на этот резистор, не превышает 15 Вт через 5 с, называют точками малой мощности. Часть схемы, расположенная дальше от источника питания, чем точка малой мощности, считается схемой малой мощности.

Примечание 1 — Измерения проводят, используя только один полюс источника питания, желательно тот, который дает меньше точек малой мощности.

Примечание 2 — При определении точек малой мощности рекомендуется начинать с точек, расположенных ближе всего к источнику питания.

9.8.2 Рассматривают следующие условия выхода из строя и, если необходимо, применяют их по одному, принимая во внимание последовательно выявленные нарушения:

- а) короткое замыкание через **воздушные зазоры и пути утечки** между деталями различной полярности, если эти расстояния меньше значений, указанных в разделе 18, кроме случаев, когда соответствующая деталь адекватно герметизирована;
- б) разомкнутая цепь на выводах любых компонентов;

с) короткое замыкание конденсаторов, за исключением случаев, когда они соответствуют требованиям IEC 60384-14 или являются керамическими конденсаторами, используемыми согласно требованиям изготовителя;

d) короткое замыкание между любыми двумя выводами **электронного компонента**, кроме интегральных схем;

e) неспособность двунаправленного тиристора работать в режиме диода;

f) выход из строя интегральной схемы. В этом случае возможные опасные ситуации, связанные с **игрушкой**, оценивают для того, чтобы убедиться, что безопасность не зависит от правильного функционирования данного компонента. Все возможные выходные сигналы рассматривают в условиях отказа интегральной схемы. Если можно доказать, что конкретный выходной сигнал вряд ли появится, то выход из строя соответствующей интегральной схемы не рассматривают.

Примечание 1 — Компоненты, например тиристоры и двунаправленные тиристоры, не испытывают на неисправность по перечислению f).

Примечание 2 — Микропроцессоры испытывают как интегральные схемы.

Кроме того, каждую схему малой мощности закорачивают путем подсоведения точки малой мощности к полюсу источника питания, с помощью которого выполняют измерение.

Для моделирования условий выхода из строя **игрушку** используют по назначению в условиях, оговоренных в 9.2, при условии подачи **номинального напряжения**. Для изделий, которые должны удерживаться включенными рукой или ногой, выключатель отпускают через 30 с, если используемые условия выхода из строя приводят к нерабочему состоянию игрушки.

Если **игрушка** содержит электронную схему, которая включена в целях обеспечения соответствия требованиям 9.5—9.7, то соответствующее испытание повторяют, смоделировав одно условие выхода из строя, указанное в перечислениях a)–f) выше.

Условие выхода из строя, указанное в перечислении f), применяют для герметизированных и аналогичных компонентов, если схему нельзя оценить другими методами.

Резисторы с положительным температурным коэффициентом не закорачивают в том случае, если они используются в соответствии с техническими условиями производителя. Однако термисторы PTC-S (с положительным температурным коэффициентом-S) закорачивают, кроме тех случаев, когда они соответствуют IEC 60738-1.

9.9 В ходе испытаний осуществляют постоянный мониторинг повышения температуры доступных деталей.

Повышение температуры поверхностей ручек, кнопок и других деталей, до которых, вероятно, будут дотрагиваться рукой, не должно превышать следующих значений:

- 25 К для деталей из металла;
- 30 К для деталей из стекла или фарфора;
- 35 К для деталей из пластика или дерева.

Повышение температуры других **доступных деталей игрушки** не должно превышать следующих значений:

- 45 К для деталей из металла;
- 50 К для деталей из стекла или фарфора;
- 55 К для деталей из других материалов.

Примечание 1 — Поверхность батарей считают металлической.

Примечание 2 — Температуру на клеммах выключателей измеряют в том случае, если выключатель испытывают в соответствии с приложением С.

В ходе испытаний:

- не должен вытекать наполнитель уплотнений;
- на **игрушке** не должны появиться пламя или расплавленный металл;
- не должны образовываться опасные вещества, например воспламеняющиеся или ядовитые газы в опасном количестве;
- в **игрушке** не должен скапливаться пар;
- корпус не должен деформироваться до такой степени, чтобы было нарушено соблюдение требований настоящего стандарта;
- из батарей не должно быть утечки опасных веществ или в них не должны образовываться опасные вещества;

- материалы, в том числе хлопчатобумажная марля, не должны обугливаться.

После испытания **игрушка** не должна быть повреждена до такой степени, чтобы было нарушено соблюдение требований настоящего стандарта.

10 Электрическая прочность при рабочей температуре

Электрическая изоляция **игрушки** при рабочей температуре должна отвечать установленным требованиям.

Соответствие проверяют с помощью следующего испытания.

Игрушку используют, как указано в 9.3 и 9.4. Один вывод всех компонентов, подсоединенных параллельно к источнику питания, отсоединяют и затем в течение 1 мин подвергают изоляцию между деталями различной полярности воздействию напряжения преимущественно синусоидальной формы с частотой 50 или 60 Гц и величиной 250 В.

Не должно произойти пробоя изоляции.

11 Устойчивость к воздействию влаги

11.1 **Батарейные игрушки**, предназначенные для использования в воде, и **игрушки**, которые можно чистить с помощью жидкости, должны иметь корпус, обеспечивающий надлежащую защиту.

Примечание 1 — **Игрушки**, предназначенные для имитации приготовления пищи, являются примером **игрушек**, которые могут очищаться с помощью жидкости.

*Соответствие **игрушки**, которую можно чистить с помощью жидкости, проверяется испытанием согласно 14.2.4 стандарта IEC 60529, при этом **съёмные детали** должны были удалены.*

*Затем избыток воды удаляют из корпуса. **Игрушка** должна выдерживать испытание на электрическую прочность согласно разделу 12, и осмотр должен показать, что на изоляции нет никаких следов воды, которая может привести к сокращению **путей утечки** и **воздушных зазоров** ниже значений, указанных в разделе 18.*

*Соответствие **батарейных игрушек**, предназначенных для использования в воде, проверяют с помощью следующего испытания (**съёмные детали** удаляют, если это является наиболее неблагоприятным условием).*

Игрушку погружают в воду, содержащую приблизительно 1 % NaCl, при этом все детали **игрушки** должны находиться ниже поверхности воды не менее чем на 150 мм. **Игрушку** располагают в самой неблагоприятной ориентации и приводят в действие на 15 мин. Не должно быть никакого избыточного давления внутри корпуса из-за газовых включений.

Примечание 2 — Газовые включения могут быть результатом электрохимической реакции внутри аккумулятора или между другими электрическими деталями **игрушки**.

Примечание 3 — Давление газа может быть ограничено с помощью клапана избыточного давления, газового абсорбера или подходящего отверстия, расположенного в отделении для батарей.

*Затем **игрушку** вынимают из воды, располагают так, чтобы стекла лишняя вода, и насухо вытирают корпус. **Игрушка** должна выдерживать испытание на электрическую прочность согласно разделу 12.*

11.2 **Игрушки** должны быть влагостойкими.

Соответствие проверяют с помощью следующего испытания.

Съёмные детали удаляют и, если необходимо, подвергают испытанию на влагостойкость вместе с основной деталью.

*Испытание на влагостойкость проводят в течение 48 ч в камере для создания заданной влажности при относительной влажности воздуха $(93 \pm 3) \%$. Температура воздуха поддерживается равной любому выбранному значению в интервале от 20 °C до 30 °C с точностью до 1 К. Перед тем как поместить **игрушку** в камеру для создания заданной влажности, температуру **игрушки** доводят до $t_0^{\pm 4} \text{ °C}$.*

*Затем **игрушка** должна пройти испытание на электрическую прочность согласно разделу 12 в камере для создания заданной влажности или в помещении, в котором **игрушка** была доведена до заданной температуры, после возвращения на место тех деталей, которые, возможно, были сняты.*

Примечание 1 — В большинстве случаев **игрушку** можно довести до заданной температуры, выдержав ее при этой температуре перед испытанием на влагостойкость в течение не менее 4 ч.

Примечание 2 — Относительную влажность (93 ± 3) % можно получить, поместив в камеру для создания заданной влажности сосуд с насыщенным раствором Na_2SO_4 или KNO_3 в воде, обеспечивающий достаточно большой контакт поверхности раствора с воздухом.

Примечание 3 — Заданных условий можно достичь за счет обеспечения постоянной циркуляции воздуха в термоизолированной камере.

12 Электрическая прочность при комнатной температуре

Электрическая изоляция **игрушки** при комнатной температуре должна отвечать установленным требованиям.

Соответствие проверяют с помощью следующего испытания.

Один вывод всех компонентов, подключенных параллельно к источнику питания, отсоединяют и изоляцию между деталями различной полярности в течение 1 мин подвергают воздействию напряжения 250 В преимущественно синусоидальной формы с частотой 50 или 60 Гц.

Не должно быть пробоя изоляции.

13 Механическая прочность

Корпуса должны иметь механическую прочность, отвечающую установленным требованиям.

Соответствие проверяют с помощью испытания Ehb IEC 60068-2-75.

***Игрушку** устанавливают на жесткую опору и наносят шесть ударов с энергией удара 0,7 Дж в любую точку корпуса, выбранную при допущении, что она будет наиболее слабой.*

***Игрушка** не должна быть повреждена до такой степени, чтобы было нарушено соответствие требованиям настоящего стандарта.*

Если возникает сомнение относительно того, что дефект проявился в результате нанесенных ударов, то этим дефектом пренебрегают и наносят шесть ударов в то же место нового образца, который должен выдержать испытание.

Примечание 1 — В качестве примеров корпусов, которые подлежат данному испытанию, можно привести следующие:

- корпуса отделений для негерметизированных батарей, содержащих жидкости;
- корпуса, закрывающие изоляцию между деталями различной полярности, кроме тех случаев, когда **игрушка** выдержала испытание согласно 9.4, даже если корпус не является съемным;
- корпуса, закрывающие движущиеся детали, которые могут представлять опасность.

Примечание 2 — Лампы не подвергают данному испытанию.

Примечание 3 — Незначительными повреждениями, которые не уменьшают **воздушные зазоры и пути утечки** ниже значений, указанных в разделе 18, или не оказывают отрицательного влияния на защиту от влаги, пренебрегают.

Примечание 4 — Появлением трещин, невидимых невооруженным глазом, пренебрегают.

14 Конструкция

14.1 К **игрушкам** относятся **батарейные игрушки, игрушки, работающие от трансформатора, или игрушки с двойным питанием**. Их напряжение питания не должно превышать 24 В.

Рабочее напряжение между любыми двумя **доступными деталями игрушки** не должно превышать 24 В, когда на **игрушку** подается **номинальное напряжение**.

Примечание — **Рабочее напряжение** учитывает выход из строя лампы накаливания.

Соответствие проверяют посредством осмотра и измерения.

14.2 Зарядное устройство и трансформатор **игрушек, работающих от трансформатора**, не должны быть неотъемлемой частью **игрушки**.

Регуляторы **игрушки** не должны монтироваться на трансформаторе. Однако это требование не распространяется на железнодорожные наборы, не являющиеся конструкторами.

Соответствие требованиям проверяют посредством осмотра.

14.3 **Игрушки, работающие от трансформатора, и игрушки с двойным питанием** не должны быть предназначены для использования в воде.

Соответствие требованиям проверяют посредством осмотра.

14.4 **Игрушки, работающие от трансформатора, и игрушки с двойным питанием** не должны быть предназначены для использования детьми в возрасте до трех лет.

Соответствие требованиям проверяют посредством осмотра.

14.5 **Термовыключатели без самовозврата**, необходимые для выполнения требований настоящего стандарта, должны устанавливаться в исходное состояние только с помощью **инструмента**.

Соответствие требованиям проверяют посредством осмотра и ручного тестирования.

14.6 Миниатюрные элементы питания и батареи, обозначенные R1, не должны быть доступны без помощи **инструмента**, кроме тех случаев, когда крышка их отделения может быть открыта по крайней мере посредством двух независимых движений, выполняемых одновременно.

Соответствие требованиям проверяют посредством осмотра и ручного тестирования.

Примечание — Батареи указаны в IEC 60086-2.

14.7 Батареи **игрушек**, предназначенных для детей в возрасте до трех лет, не должны выниматься без помощи **инструмента**, кроме тех случаев, когда безопасность крышки отделения для батарей отвечает установленным требованиям.

Соответствие требованиям проверяют посредством осмотра, а также с помощью следующего испытания.

Делается попытка получить доступ к отделению для батарей, используя ручные средства. Должна быть исключена возможность открыть крышку, не сделав по крайней мере двух независимых движений, которые должны быть выполнены одновременно.

Игрушку размещают на горизонтальной стальной поверхности. Металлический цилиндр массой 1 кг и диаметром 80 мм бросают с высоты 100 мм так, чтобы он упал плоской поверхностью на **игрушку**.

Отделение для батарей не должно открыться.

Отделение для батарей не должно открыться в результате предварительной обработки согласно 5.15.

14.8 Аккумуляторные батареи не должны давать утечки в любом положении **игрушки**. Электролит не должен быть доступным даже в том случае, когда для снятия крышек или аналогичных деталей используют **инструмент**.

Соответствие требованиям проверяют посредством осмотра.

14.9 **Игрушки** не должны получать питание от батарей, соединенных параллельно, кроме тех случаев, когда совместное применение использованных и новых батарей или неправильно вставленная батарея не нарушают соответствия требованиям настоящего стандарта.

Соответствие требованиям проверяют посредством осмотра или анализа схемы.

14.10 Вилки и розетки **игрушек** не должны быть взаимозаменяемыми с вилками и розетками, указанными в IEC 60083. Настоящее требование неприменимо к вилкам, которые слишком большие для сетевой розетки или слишком маленькие, поэтому они неплотно вставляются в розетку и некрепко удерживаются в розетке, обеспечивая в то же время контакт с питающей сетью. В **игрушках**, предназначенных для детей в возрасте до трех лет, не должны использоваться кабели и провода без соединителей.

Соответствие требованиям проверяют посредством осмотра и ручного тестирования.

14.11 Несъемные детали, которые закрывают доступ к подвижным деталям либо горячей поверхности или доступ в те места, в которых может быть инициирован взрыв или пожар, должны быть надежно закреплены и должны выдерживать механические напряжения, возникающие во время нормальной работы.

Соответствие проверяют посредством приложения разрывающего усилия следующей величины:

- 50 Н, если самая большая длина доступной части детали не превышает 6 мм;
- 90 Н для других деталей.

Данное усилие постепенно прилагают в течение 5 с и поддерживают в течение еще 10 с. При этом деталь не должна оторваться.

14.12 Должна отсутствовать возможность для зарядки аккумуляторных батарей, когда они находятся в **игрушке**, кроме тех случаев, когда:

- для **игрушки** массой не более 5 кг невозможно:
 - заменить аккумуляторные батареи гальваническими элементами, не разрушив **игрушку**;
 - заряжать другие батареи или другие **игрушки** от данной **игрушки**;
 - выполнить соединение неверной полярности при подзарядке батарей;
 - эксплуатировать **игрушку** в ходе зарядки, если это не предусмотрено требованиями к **игрушке**

с двойным питанием;

- для других **игрушек**:
 - аккумуляторная батарея закреплена в **игрушке**;
 - предусмотрены средства соединения, которые препятствуют подключению к стандартизированным гальваническим элементам и обеспечивают правильную полярность при установке и зарядке аккумуляторных батарей;
 - исключена возможность эксплуатации **игрушки** во время зарядки.

Соответствие требованиям проверяют посредством осмотра.

14.13 **Игрушки** не должны содержать последовательно включаемые двигатели мощностью на входе, превышающей 20 Вт.

*Соответствие проверяют путем измерения на **игрушке**, на которую подается **номинальное напряжение** и которая используется в условиях **нормальной работы**.*

14.14 **Игрушки** не должны содержать асбеста.

Соответствие требованиям проверяют посредством осмотра.

14.15 Внутренние детали **игрушки**, работающие под напряжением свыше 24 В, не должны создавать угрозу поражения электрическим током.

Соответствие требованиям проверяют посредством осмотра и измерения. Защитные детали или детали, препятствующие доступу к деталям под напряжением, удаляют, даже если игрушку придется разрушить.

Количество электричества и энергии в разряде измеряют с помощью резистора, имеющего номинальное безындукционное сопротивление, равное 100 Ом. Ток измеряют с помощью схемы, показанной на рисунке 1 IEC 60990. При всех условиях проведения испытания должны выдерживаться следующие значения:

- **рабочее напряжение** между любыми двумя частями **игрушки** не должно превышать 5 кВ при подаче на **игрушку** **номинального напряжения**;

- **максимальный ток** из цепи с напряжением, превышающей 24 В, должен быть менее 0,5 мА;

- **максимальная энергия** из цепи с напряжением, превышающей 24 В, должна быть менее 2 мДж;

- **величина разряда** не должна превышать 45 мкКл.

14.16 **Батарейные игрушки** для детей, в которых отделение для батарей в его фиксированном положении может находиться над ребенком, должны иметь отделение для батарей, которое препятствует утечке электролита из **игрушки**.

Примечание — Примером **игрушки**, в которой отделение для батарей в его фиксированном положении может находиться над ребенком, могут служить мобили на кроватку.

Соответствие требованиям проверяют посредством следующего испытания.

*Из **игрушки** извлекают все батареи. **Игрушку** приводят в ее обычное положение и отделение для батарей заполняют тем количеством воды, которое указано в таблице 1, при температуре $(21 \pm 1) ^\circ\text{C}$.*

*Корпус **игрушки** можно разбить для получения доступа к закрытому отделению для батарей, чтобы добавить воды, однако любое повреждение не должно влиять на результат испытания.*

*После добавления воды отделение закрывают в соответствии с инструкциями изготовителя, следя за тем, чтобы из **игрушки** не вытекала вода до начала испытания. **Игрушку** оставляют в данном положении на 5 мин. Во время испытания из **игрушки** не должна вытекать вода.*

Т а б л и ц а 1 — Количество воды на батарею

Тип батареи	Количество воды, мл
LR03/R03 (AAA)	0,25
LR6/R6 (AA)	0,5
LR14/R14 (C)	1,0
LR20/R20 (D)	2,0
6LR61/6R61 (9V)	0,75
Миниатюрные элементы питания	0,1

15 Защита шнуров и проводов

15.1 Желоба для прокладки проводов должны быть гладкими и лишены острых краев.

Шнуры и провода должны быть защищены таким образом, чтобы они не вступали в контакт с заусенцами, ребрами охлаждения или аналогичными кромками, которые могут повредить их изоляцию.

Отверстия в металлических деталях, через которые проходят шнуры и провода, должны иметь гладкие скругленные поверхности или быть снабжены втулками.

Шнуры и провода должны быть надежно защищены от контакта с движущимися деталями.

Соответствие требованиям проверяют посредством осмотра.

15.2 Оголенная электропроводка и нагревательные элементы должны быть неподвижными и закрепленными таким образом, чтобы в ходе нормальной работы **воздушные зазоры и пути утечки** не могли быть ниже значений, указанных в разделе 18.

Соответствие проверяют посредством осмотра и измерения.

16 Компоненты

16.1 Компоненты должны соответствовать требованиям к безопасности, установленным в соответствующих стандартах МЭК, в той мере, в которой они применимы в разумных пределах.

Соответствие проверяют посредством осмотра и испытаний согласно 16.1.1 и 16.1.2.

П р и м е ч а н и е — Соответствие стандарту МЭК на соответствующий компонент необязательно означает соответствие требованиям настоящего стандарта.

16.1.1 *Выключатели и средства автоматического контроля, по которым проходит ток более 3 А, во время испытаний согласно 9.3 и 9.4 должны соответствовать требованиям приложения С. Однако если они были испытаны отдельно в условиях, соответствующих их применению в **игрушке**, и с применением количества циклов, указанного в приложении С, и были признаны удовлетворяющими требованиям IEC 61058-1 или IEC 60730-1 соответственно, то они могут быть использованы без дальнейших испытаний.*

П р и м е ч а н и е — Отсутствуют какие-либо отдельные требования к выключателям и средствам автоматического контроля, по которым проходит ток не выше 3 А.

16.1.2 *Если маркировка компонентов включает их эксплуатационные характеристики, то условия, в которых они используются в **игрушке**, должны соответствовать этой маркировке, если не указано иное.*

Испытания компонентов, которые должны соответствовать другим стандартам, в общем случае проводят отдельно согласно соответствующему стандарту.

*Если компонент применяется в рамках его маркировки, то его испытывают в условиях, в которых он используется в **игрушке**; при этом количество образцов должно соответствовать требованиям соответствующего стандарта.*

*Если на используемый компонент нет стандарта МЭК, если компонент не имеет маркировки или если компонент применяют не так, как указано в маркировке, то его испытания проводят в тех условиях, в которых компонент используется в **игрушке**. В общем случае количество образцов должно быть таким, которое требуется в технических условиях на аналогичные компоненты.*

16.2 **Игрушки** не должны включать:

- **термовыключатели**, которые могут возвратиться в исходное состояние в процессе операции пайки;

- ртутные выключатели.

Соответствие требованиям проверяют посредством осмотра.

16.3 **Трансформаторы для игрушек** должны соответствовать IEC 61558-2-7.

Соответствие требованиям проверяют посредством осмотра.

Примечание — Трансформатор испытывают отдельно от игрушки.

16.4 **Зарядные устройства**, поставляемые вместе с **игрушкой**, должны соответствовать IEC 60335-2-19, и, если они являются **зарядными устройствами**, используемыми детьми, они должны соответствовать приложению AA IEC 60335-2-19.

Соответствие проверяют посредством соответствующих испытаний и удовлетворения требований IEC 60335-2-29.

Примечание — **Зарядные устройства** испытывают отдельно от игрушки.

17 Винты и соединения

17.1 Крепежные приспособления, выход из строя которых может нарушить соответствие настоящему стандарту, и электрические соединения должны выдерживать механические напряжения, возникающие в процессе игры.

Винты, используемые для этих целей, не должны быть изготовлены из металла, являющегося мягким или подверженным ползучести, например из цинка и алюминия. Если они изготовлены из диэлектрического материала, то они должны иметь номинальный диаметр не менее 3 мм и не должны использоваться для каких-либо электрических соединений.

Винты, используемые для электрических соединений, следует вворачивать в металлические детали.

Соответствие требованиям проверяют посредством осмотра, а также с помощью следующего испытания.

Винты и гайки испытывают в том случае, если они используются для электрических соединений или, вероятно, будут затягиваться пользователем.

Винты или гайки должны затягиваться и ослабляться без заедания:

- 10 раз, если винты вворачивают в резьбу из диэлектрического материала;

- 5 раз в случае гаек и других винтов.

Винты, вворачиваемые в резьбу из диэлектрического материала, каждый раз полностью выворачивают и вновь вворачивают.

Испытание проводят, используя подходящую отвертку, гаечный или направляющий ключ и прикладывая крутящий момент, указанный в таблице 2.

Графа I применима к металлическим винтам без головки, если винт не выступает из отверстия при затягивании.

Графа II применима к другим металлическим винтам, а также к гайкам и винтам из диэлектрического материала.

Т а б л и ц а 2 — Крутящий момент для испытания винтов и гаек

Номинальный диаметр винта (диаметр наружной резьбы), мм	Крутящий момент, Нм	
	I	II
≤ 2,8	0,2	0,4
>2,8 и ≤ 3,0	0,25	0,5
>3,0 и ≤ 3,2	0,3	0,6
>3,2 и ≤ 3,6	0,4	0,8
>3,6 и ≤ 4,1	0,7	1,2
>4,1 и ≤ 4,7	0,8	1,8
>4,7 и ≤ 5,3	0,8	2,0
>5,3	—	2,5

Не должно быть повреждения, препятствующего дальнейшему использованию для выполнения крепления или электрических соединений.

Примечание — Форма острия испытательной отвертки должна соответствовать прорези в головке винта.

17.2 Электрические соединения, по которым проходит ток свыше 0,5 А, должны быть сконструированы так, чтобы давление в контакте не передавалось через диэлектрический материал, который может сжиматься или деформироваться, кроме тех случаев, когда металлические детали обладают достаточной упругостью, чтобы компенсировать любое возможное сжатие или деформацию диэлектрического материала.

Соответствие требованиям проверяют посредством осмотра.

Примечание — Керамические материалы не считаются материалами, которые могут сжиматься или деформироваться.

18 Воздушные зазоры и пути утечки

Воздушные зазоры и пути утечки для функциональной изоляции не должны быть менее 0,5 мм, за исключением тех случаев, когда **игрушка** отвечает требованиям раздела 9 при закороченном данном расстоянии.

Однако для **функциональной изоляции** на печатных платах, за исключением их кромок, это расстояние может быть сокращено до 0,2 мм при условии, что степень загрязнения в микросреде, в которой находится изоляция, вряд ли будет превышать степень загрязнения 2 при нормальной эксплуатации **игрушки**.

Внутренние детали **игрушки**, которые соответствуют 14.15 и имеют напряжение, превышающее 24 В, должны иметь **воздушные зазоры и пути утечки для функциональной изоляции**, равные или превышающие значения в таблице 18 IEC 60335-1 для степени загрязнения 2, за исключением тех случаев, когда **игрушка** отвечает требованиям раздела 9 при закороченном данном расстоянии.

Для ориентации степени загрязнения, определенные в IEC 60335-1, являются следующими.

Степени загрязнения в микросреде:

- степень загрязнения 1: загрязнение отсутствует или имеет место только сухое непроводящее загрязнение. Такое загрязнение не оказывает никакого влияния;
- степень загрязнения 2: имеет место только непроводящее загрязнение, но иногда может возникать временная проводимость, вызываемая конденсацией;
- степень загрязнения 3: имеется проводящее загрязнение или сухое непроводящее загрязнение, которое становится проводящим из-за конденсации;
- степень загрязнения 4: загрязнение вырабатывает устойчивую проводимость, вызываемую проводимой пылью или дождем, или снегом.

Примечание — Степень загрязнения 4 не применима к бытовым электроприборам.

Соответствие проверяют путем измерения.

19 Теплостойкость и огнестойкость

19.1 Внешние детали из неметаллических материалов, закрывающие электрические детали, а также детали из диэлектрического материала, являющиеся опорой электрических деталей, должны быть достаточно теплостойкими, если **игрушка** рассчитана на **рабочее напряжение** свыше 12 В и ток свыше 3 А.

Примечание 1 — Напряжение и ток измеряют в ходе испытания согласно 9.3.

Примечание 2 — **Игрушки**, рассчитанные на более низкое **рабочее напряжение** или ток, не считаются способными вырабатывать тепло в таком количестве, которое является опасным.

Соответствие проверяют посредством испытания соответствующей детали методом вдавливания шарика согласно IEC 60695-10-2.

Испытание проводят при температуре $(40 \pm 2)^\circ\text{C}$ плюс максимальное повышение температуры, определяемое в ходе испытаний согласно разделу 9, но при этом оно должно быть не менее $(75 \pm 2)^\circ\text{C}$.

Примечание 3 — Испытанию подвергают только те детали, которые могут ухудшиться до такой степени, чтобы нарушить соответствие настоящему стандарту.

Примечание 4 — В случае каркасов для катушек индуктивности испытанию подвергают только те детали, которые поддерживают или сохраняют правильное положение выводов.

Примечание 5 — Это испытание не проводят для деталей из керамических материалов.

Примечание 6 — Последовательность испытаний на теплостойкость приведена в приложении D.

19.2 Части из неметаллических материалов, закрывающие электрические детали, а также части из диэлектрического материала, являющиеся опорой электрических деталей, должны быть достаточно стойкими к возгоранию и распространению огня.

Это требование не относится к декоративной отделке, кнопкам и другим деталям, которые вряд ли возгорятся или будут способствовать распространению пламени, возникшему внутри **игрушки**.

Соответствие проверяют с помощью испытаний согласно 19.2.1 и 19.2.2.

*Испытанию подвергают детали из неметаллических материалов, которые должны быть удалены из **игрушки**. При проведении испытаний с использованием раскаленной/горячей проволоки детали должны быть расположены так, как они были бы ориентированы в условиях нормальной эксплуатации.*

Эти испытания не проводят для изоляции кабелей и проводов.

Примечание — Последовательность испытания на огнестойкость приведена в приложении D.

19.2.1 *Детали из неметаллических материалов подвергают испытанию с использованием раскаленной/горячей проволоки согласно IEC 60695-2-11, которое проводят при температуре 550 °С.*

Испытанию с использованием раскаленной/горячей проволоки не подвергают детали из материалов, относящихся по крайней мере к категории HB40 согласно IEC 60695-11-10, при условии, что испытываемый образец будет не толще, чем соответствующая деталь.

Детали, для которых не может быть проведено испытание с использованием раскаленной/горячей проволоки, например детали, изготовленные из мягкого или пенистого материала, должны отвечать требованиям, указанным в ISO 9772 для материалов категории HBF, при условии, что испытываемый образец будет не толще, чем соответствующая деталь.

19.2.2 *Детали из диэлектрического материала, которые служат опорой для соединений, по которым проходит ток свыше 3 А и на которые подается рабочее напряжение свыше 12 В, а также детали из диэлектрических материалов, расположенные на расстоянии 3 мм от таких соединений, подвергают испытанию игольчатым пламенем согласно IEC 60695-2-11 при температуре 650 °С. Однако испытанию с использованием раскаленной проволоки не подвергают детали из материалов, классифицируемых согласно IEC 60695-2-13 как материалы, имеющие температуру воспламенения от раскаленной/горячей проволоки по крайней мере не менее 675 °С, при условии, что испытываемый образец будет не толще, чем соответствующая деталь.*

Примечание 1 — Контакты компонентов, например контакты выключателя, считаются соединениями.

Примечание 2 — Кончик раскаленной проволоки прикладывают к детали в области соединения.

Детали, которые не выдержали испытание с использованием раскаленной/горячей проволоки согласно IEC 60695-2-11, но которые в ходе испытания не создавали пламя, сохраняющееся более 2 с, подвергают дальнейшему испытанию следующим образом. Детали, расположенные над соединением в пределах вертикального цилиндра диаметром 20 мм и высотой 50 мм, подвергают испытанию игольчатым пламенем согласно приложению В. Однако детали, защищенные барьером, выдерживающим испытание игольчатым пламенем согласно приложению В, данному испытанию не подвергают.

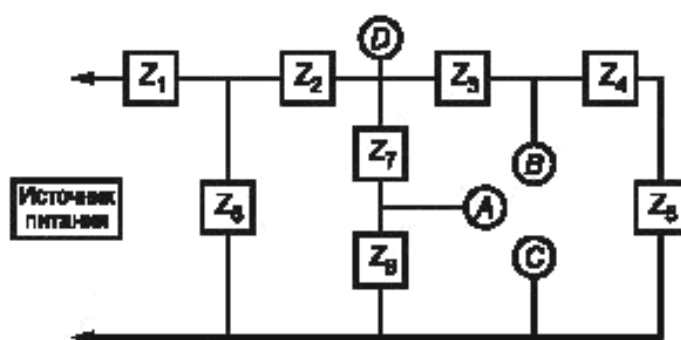
Испытанию игольчатым пламенем не подвергают детали из материала категории V-0 или V-1 согласно IEC 60695-11-10 при условии, что испытываемый образец будет не толще, чем соответствующая деталь.

20 Излучение, токсичность и аналогичные опасности

Игрушки не должны быть токсичными или представлять аналогичные опасности.

Проверяют на соответствие ISO 8124-3.

Примечание — ISO 8124-3 не распространяется на батареи.



D — это точка, которая расположена дальше всех от источника питания и в которой максимальная мощность, подаваемая на внешнюю нагрузку, превышает 15 Вт.

A и B — это точки, которые расположены ближе всех к источнику питания и в которых максимальная мощность, подаваемая на внешнюю нагрузку, не превышает 15 Вт. Это точки малой мощности.

Точки A и B по отдельности закорачивают на точку C.

Условия выхода из строя по перечислениям а)–г), указанные в 9.8.2, применяют по отдельности к Z_1 , Z_2 , Z_3 , Z_6 и Z_7 , если это необходимо.

Рисунок 1 — Пример электронной схемы с точками малой мощности

Приложение А
(обязательное)

Наборы для опытов

Следующие изменения к настоящему стандарту применимы ко всем компонентам наборов для опытов, которые поставляются вместе с ними или отдельно.

5 Общие условия проведения испытаний5.10 *Дополнение:*

Испытания проводят, выполняя опыты, описанные в инструкции, в наиболее неблагоприятных условиях.

5.15 Не применяют

7 Маркировка и инструкции7.1 *Дополнение:*

Следующий текст должен быть указан на упаковке:

- **Внимание: Только для использования детьми в возрасте 8 лет и старше.**

Примечание — Может быть указан возраст более 8 лет;

- приведены инструкции для родителей, которые должны соблюдаться.

7.4 *Дополнение:*

В инструкции для родителей должен быть указан минимальный возраст детей, для которых предназначен набор.

В инструкции должна содержаться подробная информация о том, как подготовить и выполнить каждый опыт. В инструкции должны быть указаны возможные опасности и предоставлена техническая информация, касающаяся электрических деталей, их функционирования и правильного обращения с ними. Все опасности, которые могут возникнуть в ходе опыта, например в результате короткого замыкания батареи или неправильного соединения конденсаторов, должны быть подробно описаны.

Примечание — Инструкции должны быть написаны так, чтобы они были понятны детям той возрастной группы, для которой предназначен набор для опытов.

Инструкции для детей и родителей могут быть предоставлены отдельно. Если инструкции приведены в одной брошюре, то вначале должен быть приведен раздел, предназначенный для родителей.

Инструкции должны содержать предупреждение об обращении с защитными устройствами, например с токоограничивающими устройствами. В них должны быть описаны косвенные угрозы, например перегрев шнуров, взрыв батарей и чрезмерное нагревание.

8 Мощность на входе

Не применяют.

9 Нагревание и условия ненормальной работы

9.4 Не применяют.

9.6 Не применяют.

9.9 *Дополнение:*

Повышение температуры поверхности, кроме поверхностей регуляторов, ручек, кнопок и аналогичных деталей, может превысить указанные пределы, если соответствующее предупреждение содержится в инструкции.

11 Влагостойкость

Не применяют.

12 Электрическая прочность при комнатной температуре

Не применяют.

13 Механическая прочность

Не применяют.

14 Конструкция

14.1 Дополнение:

Величина тока не должна превышать 5 А, а мощность на входе не должна превышать 50 ВА. Однако эти значения могут быть превышены в течение периода времени, не превышающего 10 с.

Соответствие проверяют путем измерения во время испытаний.

15 Защита шнуров и проводов

Не применяют.

Приложение В
(обязательное)

Испытание игольчатым пламенем

Испытание игольчатым пламенем проводят в соответствии с IEC 60695-11-5 со следующими изменениями.

5 Жесткие условия

Замена:

Продолжительность применения испытательного пламени составляет (30 ± 1) с.

9 Методика испытаний

9.1 Положение образца для испытаний

Изменение:

Образец располагают таким образом, чтобы пламя можно было приложить к вертикальной или горизонтальной кромке, как показано в примерах на рисунке 1.

9.2 Приложение игольчатого пламени

Изменение:

Первый абзац не применяют.

Дополнение:

Если это возможно, то пламя прилагают по крайней мере на расстоянии 10 мм от угла.

9.3 Количество образцов для испытаний

Замена:

Испытание проводят на одном образце. Если образец не выдерживает испытание, то его можно повторить, используя два дополнительных образца, оба из которых затем должны выдержать испытание.

11 Оценка результатов испытаний

Дополнение:

Продолжительность горения (t_p) не должна превышать 30 с. Однако в случае печатных плат она не должна превышать 15 с.

Приложение С
(обязательное)

Средства автоматического контроля и выключатели

С.1 Средства автоматического контроля, которые испытывают вместе с **игрушкой**, должны соответствовать настоящему стандарту, а также подпунктам 11.3.5—11.3.8 и разделу 17 IEC 60730-1 как средства контроля типа 1.

Испытания в соответствии с IEC 60730-1 выполняют в условиях, в которых может использоваться игрушка.

Для испытаний согласно разделу 17 IEC 60730-1 применяют следующее количество циклов работы:

- для термостатов 3000;
- для термовыключателей с самовозвратом 300;
- для термовыключателей без самовозврата 10.

Примечание 1 — Испытания согласно разделам 12, 13 и 14 не проводят раньше испытания по разделу 17 стандарта IEC 60730.

Примечание 2 — Средства автоматического контроля можно испытывать отдельно от **игрушки**.

С.2 Выключатели, которые испытывают вместе с **игрушкой**, должны соответствовать настоящему стандарту, а также следующим пунктам IEC 61058-1 с изменениями, описанными ниже.

Испытания согласно IEC 61058-1 выполняют в условиях, в которых может использоваться игрушка.

Перед испытанием выключатели используют 20 раз без нагрузки.

8 Маркировка и документация

Выключатели не требуется маркировать. Однако выключатель, который предполагается испытать отдельно от устройства, должен иметь маркировку, включающую название изготовителя или торговую марку и ссылку на тип.

13 Механизм

Примечание — Испытания могут быть проведены на отдельном образце.

15 Стойкость изоляции и диэлектрическая прочность

Подпункт 15.1 не применяют.

Подпункт 15.2 не применяют.

Подпункт 15.3 применяют в случае полного отключения и микроотключения.

Примечание — Это испытание проводят сразу же после испытания на влагостойкость согласно 11.2 настоящего стандарта.

17 Стойкость к изнашиванию

Соответствие проверяют на трех отдельных устройствах или выключателях.

Для испытания согласно 17.2.4.4 количество циклов срабатывания, заявленное в 7.1.4, равняется 3000.

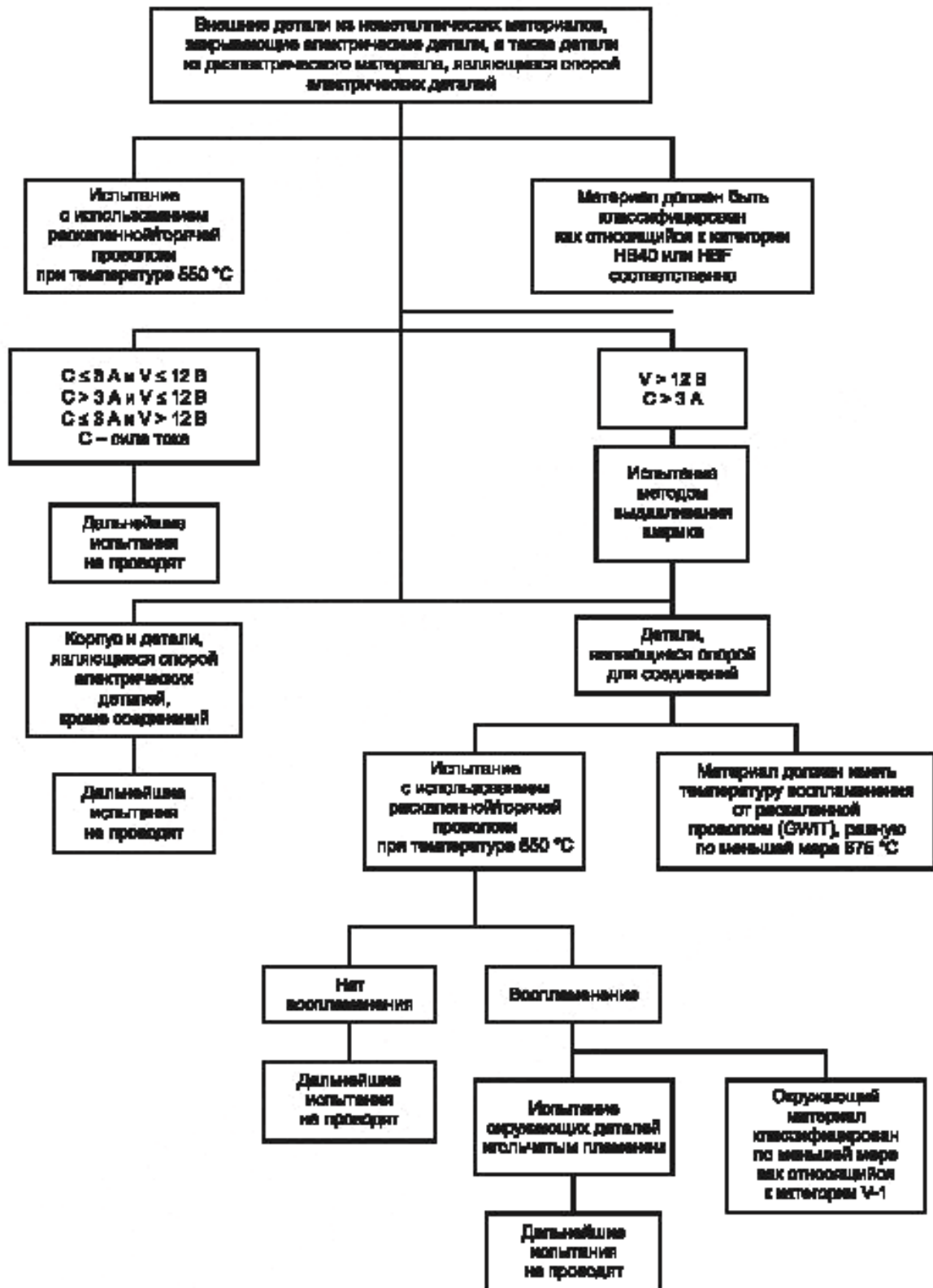
Подпункт 17.2.5.2 не применяют.

На заключительном этапе испытаний повышение температуры выводов не должно превышать более чем на 30 К повышение температуры, измеренное согласно разделу 9 настоящего стандарта.

20 Воздушные зазоры, пути утечки, твердая изоляция и покрытия жестких печатных плат

Этот пункт применим к **воздушным зазорам** и **путям утечки** для **функциональной изоляции**, измеренным при полном отключении и микроотключении, как указано в таблице 24.

Последовательность испытаний согласно разделу 19



Приложение Е
(обязательное)

Игрушки, содержащие лазеры и светоизлучающие диоды

Следующие изменения к настоящему стандарту применимы к **игрушкам**, содержащим **лазеры** и **светоизлучающие диоды**.

3 Определения

3.6 **лазер** (*laser*): Устройство, которое может быть применимо для получения или усиления электромагнитного излучения в диапазоне длин волн от 180 нм до 1 мм преимущественно посредством процесса управляемого вынужденного излучения.

3.7 **светоизлучающий диод** (*light-emitting diode (LED)*): Полупроводниковое устройство с р-п-переходом, которое может быть применимо для получения электромагнитного излучения в диапазоне длин волн от 180 нм до 1 мм посредством излучательной рекомбинации в полупроводнике.

Примечание — Оптическое излучение возникает в основном в процессе спонтанного излучения, но при этом может присутствовать некоторая часть стимулированного излучения.

5 Общие условия проведения испытаний

5.2 Испытания, установленные в настоящем приложении, можно проводить на отдельных **игрушках** после предварительной обработки согласно 5.15.

20 Излучение, токсичность и аналогичные опасности

Игрушки не должны испускать вредного излучения.

Лазеры и **светоизлучающие диоды**, используемые в **игрушках**, должны отвечать требованиям, установленным для лазеров класса 1 согласно IEC 60825-1.

Примечание 101 — Лазеры класса 1 не включают лазеры класса 1M.

*Соответствие проверяют посредством осмотра и измерения излучения в условиях, указанных в IEC 60825-1, при этом на **игрушку** подается **номинальное напряжение**. Измерение также выполняют без таких деталей, как линзы, отражатели или фильтры, которые могут повлиять на фокусирование лазера или светоизлучающего диода, даже в том случае, когда для их удаления **игрушку** приходится повредить. Данное измерение осуществляется даже в том случае, когда соответствующие части герметизации, линз, отражателей или фильтров были разрушены в ходе предварительной обработки согласно 5.15. Условия выхода из строя, перечисленные в 9.8.2 настоящего стандарта, были учтены при испытании схем малой мощности.*

Примечание 102 — Чтобы избежать испытания **светоизлучающего диода** в **игрушке** в различных ненормальных условиях, наиболее высокое значение тока **светоизлучающего диода** измеряют или рассчитывают в самых неблагоприятных ненормальных условиях и используют его величину для определения светового излучения с учетом данных, представленных для **светоизлучающего диода**.

Приложение ДА
(справочное)Сведения о соответствии межгосударственных стандартов
ссылочным международным стандартам

Таблица ДА.1 — Сведения о соответствии межгосударственных стандартов ссылочным международным стандартам

Обозначение и наименование международного стандарта	Степень соответствия	Обозначение и наименование межгосударственного стандарта
IEC 60068-2-75 Испытания на воздействие внешних факторов. Часть 2-75. Испытания. Испытание Eh: Ударные испытания	—	*
IEC 60083 Штепсели и розетки бытового и аналогичного общего назначения, стандартизованные в странах — членах IEC	—	*
IEC 60086-2 Батареи первичные. Часть 2. Требования к физическим и электрическим характеристикам	—	*
IEC 60320-1 Соединители электроприборов бытового и аналогичного общего назначения. Часть 1. Общие требования	IDT	ГОСТ 30851.1-2002 Соединители электрические бытового и аналогичного назначения. Часть 1. Общие требования и методы испытаний
IEC 60335-1:2010 Приборы электрические бытового и аналогичного назначения. Безопасность. Часть 1. Общие требования	—	*
IEC 60335-2-29:2002 Приборы электрические бытового и аналогичного назначения. Безопасность. Часть 2-29. Частные требования к зарядным устройствам аккумуляторных батарей	—	*
IEC 60384-14 Конденсаторы постоянной емкости для электронной аппаратуры. Часть 14: Групповые технические условия: Конденсаторы постоянной емкости для подавления радиопомех и подключения к питающей магистрали	—	*
IEC 60417-1 Обозначения графические для аппаратуры. Часть 1. Обзор и применение	—	*
IEC 60695-2-2:1991 Испытание на пожароопасность. Часть 2. Методы испытаний. Раздел 2: Испытание горелкой с игольчатым пламенем	—	*
IEC 60695-2-11 Испытания на пожароопасность. Часть 2-11. Методы испытаний раскаленной/горячей проволокой. Метод испытания конечной продукции на воспламеняемость под действием раскаленной проволоки	—	*
IEC 60695-2-13 Испытания на пожарную опасность. Часть 2-13. Методы испытания накаленной/нагретой проволокой. Метод определения температуры зажигания материалов накаленной проволокой (ТЗНК)	IDT	ГОСТ IEC 60695-2-13-2012 Испытания на пожарную опасность. Часть 2-13. Методы испытаний накаленной/нагретой проволокой. Метод определения температуры зажигания материалов накаленной проволокой (ТЗНК)
IEC 60695-10-2 Испытания на пожароопасность. Часть 10-2. Аномальный нагрев. Испытание вдавливанием шарика	—	*

Окончание таблицы ДА.1

Обозначение и наименование международного стандарта	Степень соответствия	Обозначение и наименование межгосударственного стандарта
IEC 60695-11-5:2004 Испытание на пожарную опасность. Часть 11-5. Испытательные пламена. Метод испытания игольчатым пламенем. Аппаратура, поверочное устройство и руководство	—	*
IEC 60695-11-10 Испытания на пожароопасность. Часть 11-10. Пламя для испытания. Методы испытания горизонтальным и вертикальным пламенем мощностью 50 Вт	—	*
IEC 60730-1:2010 Устройства управления автоматические электрические бытового и аналогичного назначения. Часть 1. Общие требования	—	*
IEC 60738-1 Терморезисторы прямого подогрева с положительным температурным коэффициентом сопротивления с единичной ступенчатой функцией. Часть 1. Общие технические условия	—	*
IEC 60825-1:1993 Безопасность лазерных устройств. Часть 1. Классификация и требования к аппаратуре	—	*
IEC 60990:1999 Методы измерения токов при прикосновении и токов защитного проводника	—	*
IEC 61032:1997 Защита людей и оборудования, обеспечиваемая корпусами. Щупы для проверки	—	*
IEC 61058-1:2000 Выключатели для электроприборов. Часть 1: Общие требования	—	*
IEC 61558-2-7 Трансформаторы силовые, блоки питания, реакторы и аналогичные изделия. Безопасность. Часть 2-7. Частные требования к трансформаторам и энергоснабжению для игрушек	—	*
ISO 7000 Графические символы, наносимые на оборудование. Зарегистрированные символы	—	*
ISO 8124-1:2008 Безопасность игрушек. Часть 1. Аспекты безопасности, связанные с механическими и физическими свойствами	—	*
ISO 9772 Сотовые пластики. Определение характеристик горизонтального горения небольших испытательных образцов под воздействием небольшого пламени	—	*
* Соответствующий межгосударственный стандарт отсутствует.		
Примечание — В настоящей таблице использованы следующие степени соответствия стандартов: - IDT — идентичные стандарты.		

Библиография

- IEC 60335-2—82 Household and similar electrical appliances — Safety — Part 2-82: Particular requirements for amusement machines and personal service machines
(Электрические приборы домашнего и аналогичного назначения. Безопасность. Часть 2-82. Конкретные требования к игральным аппаратам и машинам личного применения)
- IEC 60598-2-10 Luminaires — Part 2: Particular requirements — Section Ten: Portable child-appealing luminaires
(Светильники. Часть 2. Конкретные требования. Раздел десять: Портативные светильники, привлекательные для детей)
- IEC 61558-2-16 Safety of transformers, reactors, power supply units and similar products for voltages up to 1100 V — Part 2-16: Particular requirements and tests for switch mode power supply units and transformers for switch mode power supply units
(Безопасность трансформаторов, стабилизаторов, источников питания и аналогичных изделий, рассчитанных на напряжение до 1100 В. Часть 2-16. Конкретные требования и испытания для переключаемых источников питания и трансформаторов для переключаемых источников питания)

УДК 688.72:658.382.3:006.354

МКС 13.120
97.200.50

IDT

Ключевые слова: игрушки детские, безопасность, блок питания, огнестойкость

Редактор *Н.В. Авдеева*
Технический редактор *В.Н. Прусакова*
Корректор *М.В. Бучная*
Компьютерная верстка *И.А. Налейкиной*

Сдано в набор 15.05.2015. Подписано в печать 28.05.2015. Формат 60×84¹/₈. Гарнитура Ариал.
Усл. печ. л. 4,18. Уч.-изд. л. 3,65. Тираж 43 экз. Зак. 2041.

Издано и отпечатано во ФГУП «СТАНДАРТИНФОРМ», 123995 Москва, Гранатный пер., 4.
www.gostinfo.ru info@gostinfo.ru