

РАЗВЕРТКИ МАШИННЫЕ КОНИЧЕСКИЕ
КОНУСНОСТЬЮ 1:16 С КОНИЧЕСКИМ
ХВОСТОВИКОМ

ГОСТ
6226-71*

Основные размеры

Machine tapered reamers with
taper shank, taper 1:16.
Basic dimensions

Взамен
ГОСТ 6226-65,
МН 57-58
и МН 58-58

ОКП 39 1755

Постановлением Государственного комитета стандартов Совета Министров СССР от 17 марта 1971 г. № 474 срок введения установлен
Проверен в 1984 г.

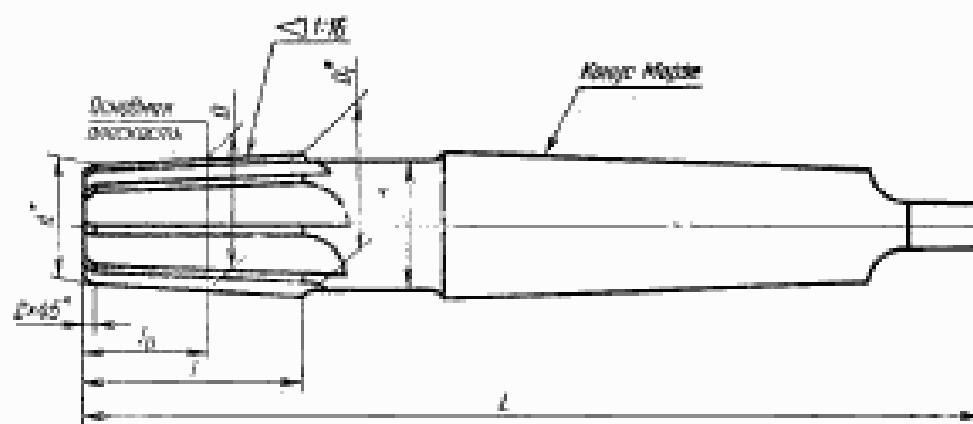
с 01.07.72

Несоблюдение стандарта преследуется по закону

1. Настоящий стандарт распространяется на конические развертки для обработки отверстий под коническую резьбу по ГОСТ 6111-52 и под трубную коническую резьбу по ГОСТ 6211-81.

2. Основные размеры разверток должны соответствовать указанным на чертеже и в таблице;

Изменение 1



Изменение 2



Издание официальное

Перепечатка воспрещена

* Переиздание (ноябрь 1984 г.) с Изменением № 1, утвержденным в июне 1984 г. (НУС 10-84)

Размеры, мм

Исполнение 1		Исполнение 2		Обозначения размеров резьбы	D	D ₁	d	d ₁	L	l	l ₀	c	Число зубьев z	Конус Морзе	
Обозначения размеров	Позиции	Обозначения размеров	Позиции												
2373-0031		2373-0041		1/16 1/8 1/4 3/8 1/2 3/4 1 1 1/4 1 1/2 2 3/4 1 1 1/2 2 3/4 1 1 1/2 2	6,389	7,014	5,726	6	100	20	10		6	0	
2373-0032		2373-0042			8,766	9,454	8,141	9	110	22	22	11	1,0	6	1
2373-0033		2373-0043			11,314	12,127	10,439	10	115	28	28	15		8	2
2373-0034		2373-0044			14,797	15,672	13,859	13	130	30	30	16			
2373-0035		2373-0045			18,321	19,191	17,102	16	135	35	35	21	1,6		
2373-0036		2373-0046			23,666	24,729	22,447	23	160	38	38				
2373-0037		2373-0047			29,634	30,882	28,194		170	45	45	26			3
2373-0038		2373-0048			38,451	39,764	36,888	30	200	48	48	27	2,0	6	4
2373-0039		2373-0049			44,520	45,958	42,957			50	50				
2373-0040		2373-0050			56,558	58,058	54,933	40	230	52	52	28			5
2373-0051		2373-0051		8,567	9,192	7,879	9	110	22	22	12		6	1	
2373-0052		2373-0052		11,446	12,196	10,506	10	115	28	28	16	1,0	8	2	
2373-0053		2373-0053		14,951	15,701	13,888	13	130	30	30	18				
2373-0054		2373-0054		18,632	19,445	17,351	16	135	35	35	22	1,6			
2373-0055		2373-0055		24,119	24,994	22,713	23	160	38	38	24				
2373-0056		2373-0056		30,293	31,356	28,688		170	45	45	28				
2373-0057		2373-0057		38,954	40,079	37,204	30	200	48	48	30	2,0	6	4	
2373-0058		2373-0058		44,847	45,972	42,972			50	50	32				
2373-0059		2373-0059		56,659	57,784	54,659	40	130	52	52	34			5	

Концевая люймовая по ГОСТ 6114—52 дюймов

Трубная дюймовая по ГОСТ 6211—91

Пример условного обозначения развертки для отверстий под коническую дюймовую резьбу 3/4", исполнения 1:

Развертка 2373—0036 ГОСТ 6226—71

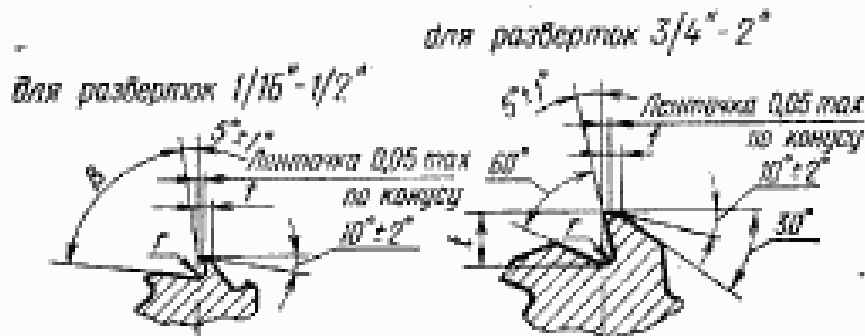
То же, под трубную коническую резьбу 3/4, исполнения 1:

Развертка 2373—0046 ГОСТ 6226—71

3. Размеры конусов Морзе — по ГОСТ 25557—82.
4. Центровые отверстия — формы В или R по ГОСТ 14034—74, 2—4. (Измененная редакция, Изм. № 1).
5. Технические требования — по ГОСТ 40083—81.
6. Геометрические параметры разверток указаны в приложении (рекомендуемом).

ГЕОМЕТРИЧЕСКИЕ ПАРАМЕТРЫ РАЗВЕРТОК

1. Геометрические параметры разверток указаны на чертеже и в таблице.



Размеры, мм

Обозначения размеров резьбы (дюймы)	r	φ	f	t	Обозначения размеров резьбы (дюймы)	r	φ	f	t		
										Обозначения размеров резьбы (дюймы)	r
Коническая резьба	1/16	0,5	85°	0,6	Трубная коническая резьба	1/4	0,6	85°	0,8	—	
	1/8			0,8							
	1/4	1,0	80°	1,0		1/4	1,0	80°	1,0		
	1/2			1,2		1/2			1,2		4
	3/8	1,6	—	1,6		3/8	1,6	—	1,6		5
	1/2			1,6		1/2			1,6		7
	3/4	2,0	—	1,6		3/4	2,0	—	1,6		8
	1			2,0		1			2,0		10

2. Размеры радиусов скруглений и фасок, не указанных в настоящем стандарте, принимаются по технологическим соображениям.
3. Шероховатость поверхностей, не указанная в технических требованиях ГОСТ 10083—81, — с параметром R_a не более 20 мкм по ГОСТ 2789—73.

СО Д Е Р Ж А Н И Е

ГОСТ 10082—71	Развертки машинные конические конусностью 1:30 с коническим хвостовиком. Основные размеры	1
ГОСТ 11182—71	Развертки конические с цилиндрическим хвостовиком под конусы Морзе. Конструкция и размеры	6
ГОСТ 11181—71	Развертки конические под укороченные конусы Морзе. Конструкция и размеры	11
ГОСТ 10079—71	Развертки конические с коническим хвостовиком под конусы Морзе. Конструкция и размеры	17
ГОСТ 11183—71	Развертки конические с цилиндрическим хвостовиком под метрические конусы. Конусность 1:20. Конструкция и размеры	23
ГОСТ 10080—71	Развертки конические с коническим хвостовиком под метрические конусы. Конусность 1:20. Конструкция и размеры	28
ГОСТ 11180—71	Развертки конические. Конусность 1:7. Конструкция и размеры	33
ГОСТ 11179—71	Развертки конические. Конусность 1:10. Конструкция и размеры	38
ГОСТ 6226—71	Развертки машинные конические конусностью 1:16 с коническим хвостовиком. Основные размеры	43

Редактор *В. С. Бабкина*
Технический редактор *Н. В. Келейникова*
Корректор *А. С. Черноусова*

Слано в наб. 21.03.85 Подл. в печ. 19.06.85 3,0 усл. п. л. 3,125 усл. кр.-отт. 2,10 уч.-изд. л.
Тир. 16.000 Цена 10 коп.

Ордена «Знак Почета» Издательство стандартов, 123840, Москва, ГСП, Новопроспектский пер., 3
Тяж. «Московский печатник», Москва, Лялин пер., 6. Зак. 610

Цена 10 коп.

Величина	Единица		
	Наименование	Обозначение	
		международное	русское

ОСНОВНЫЕ ЕДИНИЦЫ СИ

Длина	метр	m	м
Масса	килограмм	kg	кг
Время	секунда	s	с
Сила электрического тока	ампер	A	А
Термодинамическая температура	кельвин	K	К
Количество вещества	моль	mol	моль
Сила света	кандела	cd	кд

ДОПОЛНИТЕЛЬНЫЕ ЕДИНИЦЫ СИ

Плоский угол	радиан	rad	рад
Телесный угол	стерадиан	sr	ср

ПРОИЗВОДНЫЕ ЕДИНИЦЫ СИ, ИМЕЮЩИЕ СПЕЦИАЛЬНЫЕ НАИМЕНОВАНИЯ

Величина	Единица			Выражение через основные и дополнительные единицы СИ
	Наименование	Обозначение		
		международное	русское	
Частота	герц	Hz	Гц	s^{-1}
Сила	ньютон	N	Н	$м \cdot кг \cdot с^{-2}$
Давление	паскаль	Pa	Па	$м^{-1} \cdot кг \cdot с^{-2}$
Энергия	джоуль	J	Дж	$м^2 \cdot кг \cdot с^{-2}$
Мощность	ватт	W	Вт	$м^2 \cdot кг \cdot с^{-3}$
Количество электричества	кулон	C	Кл	$с \cdot А$
Электрическое напряжение	вольт	V	В	$м^2 \cdot кг \cdot с^{-3} \cdot А^{-1}$
Электрическая емкость	фарад	F	Ф	$м^{-2} \cdot кг^{-1} \cdot с^4 \cdot А^2$
Электрическое сопротивление	ом	Ω	Ом	$м^2 \cdot кг \cdot с^{-2} \cdot А^{-2}$
Электрическая проводимость	сименс	S	См	$м^{-2} \cdot кг^{-1} \cdot с^2 \cdot А^2$
Поток магнитной индукции	вебер	Wb	Вб	$м^2 \cdot кг \cdot с^{-2} \cdot А^{-1}$
Магнитная индукция	тесла	T	Тл	$кг \cdot с^{-2} \cdot А^{-1}$
Индуктивность	генри	H	Гн	$м^2 \cdot кг \cdot с^{-2} \cdot А^{-2}$
Световой поток	люмен	lm	лм	кд · ср
Освещенность	люкс	lx	лк	$м^{-2} \cdot кд \cdot ср$
Активность радионуклида	беккерель	Bq	Бк	$с^{-1}$
Поглощенная доза ионизирующего излучения	грей	Gy	Гр	$м^2 \cdot с^{-2}$
Эквивалентная доза излучения	зиверт	Sv	Зв	$м^2 \cdot с^{-2}$