
МЕЖГОСУДАРСТВЕННЫЙ СОВЕТ ПО СТАНДАРТИЗАЦИИ, МЕТРОЛОГИИ И СЕРТИФИКАЦИИ
(МГС)

INTERSTATE CONCIL FOR STANDARDIZATION, METROLOGY AND CERTIFICATION
(ISC)

МЕЖГОСУДАРСТВЕННЫЙ
СТАНДАРТ

ГОСТ
IEC 62326-4—
2013

ПЕЧАТНЫЕ ПЛАТЫ

Часть 4

**Жесткие многослойные печатные платы с
межслойными соединениями**

Технические условия

(IEC 62326-4:1996, IDT)

Издание официальное



Москва
Стандартинформ
2014

Предисловие

Цели, основные принципы и основной порядок проведения работ по межгосударственной стандартизации установлены ГОСТ 1.0—92 «Межгосударственная система стандартизации. Основные положения» и ГОСТ 1.2—2009 «Межгосударственная система стандартизации. Стандарты межгосударственные, правила и рекомендации по межгосударственной стандартизации. Правила разработки, принятия, применения, обновления и отмены»

Сведения о стандарте

1 ПОДГОТОВЛЕН Некоммерческим образовательным частным учреждением «Новая инженерная школа» (НОЧУ «НИШ») на основе аутентичного перевода на русский язык, указанного в пункте 5 стандарта, который выполнен Российской комиссией экспертов МЭК/ТК 91

2 ВНЕСЕН Техническим комитетом по стандартизации ТК 420 «Базовые несущие конструкции, печатные платы, сборка и монтаж электронных модулей»

3 ПРИНЯТ Межгосударственным советом по стандартизации, метрологии и сертификации (протокол от 14 ноября 2013 г. № 44)

За принятие стандарта проголосовали:

Краткое наименование страны по МК (ИСО 3166) 004—97	Код страны по МК (ИСО 3166) 004—97	Сокращенное наименование национального органа по стандартизации
Беларусь	BY	Госстандарт Республики Беларусь
Киргизия	KG	Кыргызстандарт
Россия	RU	Росстандарт

4 Приказом Федерального агентства по техническому регулированию и метрологии от 16 сентября 2014 года № 1111-ст межгосударственный стандарт ГОСТ IEC 62326-4—2013 введен в действие в качестве национального стандарта Российской Федерации с 1 марта 2015 года.

5 Настоящий стандарт идентичен международному стандарту IEC 62326-4:1996 Printed boards – Part 4: Rigid multilayer printed boards with interlayer connections – Sectional specification (Печатные платы. Часть 4. Жесткие многослойные печатные платы с межслойными соединениями. Технические условия).

Перевод с английского языка (en).

Международный стандарт разработан Техническим комитетом по стандартизации IEC/TC 91 «Технология сборки электронного оборудования» международной электротехнической комиссии (IEC).

Наименование стандарта изменено относительно наименования указанного международного стандарта для приведения в соответствие с ГОСТ Р 1.5 (пункт 3.5).

Официальные экземпляры международного стандарта, на основе которого подготовлен настоящий межгосударственный стандарт, и международных стандартов, на которые даны ссылки, имеются в национальных органах по стандартизации.

В разделе «Нормативные ссылки» и тексте стандарта ссылки на международные стандарты актуализированы.

Степень соответствия – идентичная (IDT).

6 ВВЕДЕН ВПЕРВЫЕ

Информация об изменениях к настоящему стандарту публикуется в ежегодном информационном указателе «Национальные стандарты», а текст изменений и поправок – в ежемесячном информационном указателе «Национальные стандарты». В случае пересмотра (замены) или отмены настоящего стандарта соответствующее уведомление будет опубликовано в ежемесячном информационном указателе «Национальные стандарты». Соответствующая информация, уведомление и тексты размещаются также в информационной системе общего пользования – на официальном сайте Федерального агентства по техническому регулированию и метрологии в сети Интернет

© Стандартинформ, 2014

В Российской Федерации настоящий стандарт не может быть полностью или частично воспроизведен, тиражирован и распространен в качестве официального издания без разрешения Федерального агентства по техническому регулированию и метрологии

III

Содержание

1 Область применения.....	1
2 Нормативные ссылки	1
3 Общее	2
4 Подтверждение возможностей производителя и повторное подтверждение возможностей производителя.....	2
5 Образцы для испытаний	3
6 Последовательность испытаний.....	3
7 Оценка качества	4
8 Данные частных технических условий потребителя (ЧТУП).....	4
9 Характеристики печатных плат	4
10 Программа испытаний производства	20
11 Контроль соответствия качества	20
12 Образцы для испытаний	21
Приложение А (справочное) Акронимы, связанные с IEC, и их расшифровка	25
Приложение В (справочное) Переходная таблица.....	26
Приложение ДА (справочное) Сведения о соответствии межгосударственных стандартов ссылочным международным стандартам	31
Библиография.....	32

Введение

IEC 62326 применяют к печатным платам, готовым к монтажу компонентов, независимо от способа их изготовления.

IEC 62326 состоит из отдельных частей, содержащих информацию для разработчиков, общие технические условия, технические требования на печатные платы, информацию по аттестации производительности для Системы оценки качества электронных компонентов (IECQ) и требования к различным типам печатных плат.

ПЕЧАТНЫЕ ПЛАТЫ
Часть 4
Жесткие многослойные печатные платы с межслойными соединениями
Технические условия

Printed boards. Part 4. Rigid multilayer printed boards with interlayer connections.
Sectional specification

Дата введения — 2015—03—01

1 Область применения

Настоящий стандарт применяют к жестким многослойным печатным платам независимо способа их изготовления. Настоящий стандарт – база, на основе которой составляют соглашения между производителем и пользователем.

В настоящем стандарте приведена дополнительная информация, которой необходимо дополнить общие технические условия IEC 62326-1 в отношении печатных плат, приемку которых предполагается проводить в соответствии с Системой оценки качества электронных компонентов (IECQ).

В настоящем стандарте установлены однообразные требования к печатным платам, заданы характеристики, используемые при оценке печатных плат, и методы, используемые для испытания печатных плат на соответствие качества (при контроле по партиям, контроле процессов и периодическом контроле).

2 Нормативные ссылки

Для применения настоящего стандарта необходимы следующие ссылочные документы. Для датированных ссылок применяют только указанное издание ссылочного документа. Для недатированных ссылок применяют последнее издание ссылочного документа (включая все его изменения).

IEC 60068-2-3:1969 Environmental testing – Part 2: Tests – Test Ca: Damp heat, steady state (Испытание на воздействие внешних факторов. Часть 2. Испытания. Испытание Ca: Влажное тепло, установившийся режим)

IEC 60068-2-20:1979 Environmental testing – Part 2: Tests – Test T: Soldering (Испытание на воздействие внешних факторов. Часть 2. Испытания. Испытание T: Пайка)

IEC 60068-2-38:1974 Environmental testing – Part 2: Tests – Test Z/AD: Composite temperature/humidity cyclic tests (Испытание на воздействие внешних факторов. Часть 2. Испытания. Испытание Z/AD: Составные циклические испытания температура/влажность)

IEC 61189-3 Test methods for electrical materials, interconnections structures and assemblies – Part 3: Test methods for interconnection structures (Методы испытаний электрических материалов, структуры межсоединений и печатных узлов. Часть 3. Методы испытаний структуры межсоединений)

IEC 61249-5-1:1995 Materials for interconnection structures – Part 5: Sectional specification set for conductive foils and films with and without coatings – Section 1: Copper foils (for the manufacture of copper-clad base materials) [Материалы для структур межсоединений. Часть 5. Технические требования к проводящей фольге и пленке с покрытием и без покрытия. Раздел 1. Медная фольга (для изготовления материала основания с медным покрытием)]

IEC 62326-1:1995 Printed boards – Part 1: Generic Specification (Печатные платы. Часть 1. Общие технические условия)

IEC 62326-4-1 Printed boards – Part 4: Rigid multilayer printed boards with interlayer connections – Section 1: Capability detail specification: Performance levels A, B and C (Печатные платы. Часть 4. Жесткие многослойные печатные платы с межслойными соединениями. Раздел 1. Аттестация производительности: уровни качества A, B и C)

QC 001002:1986 Rules of Procedure of the IEC Quality Assessment System for Electronic Components (IECQ) [Правила процедуры Системы оценки качества электронных компонентов (IECQ)]

3 Общее

Если не указано особо, все пункты и таблицы, приведенные в настоящем стандарте, применяют к печатным платам, соответствующим требованиям системы (IECQ). Процедуры и требования должны соответствовать IEC 62326-1.

3.1 Печатные платы, полностью соответствующие требованиям стандартных уровней качества (уровней А, В или С)

Эти технические требования (ТТ) относятся к жестким многослойным печатным платам и предназначены служить базой для подготовки:

аттестации производительности (АП), относящейся к уровням качества (уровням А, В или С) и используемой в процедурах подтверждения возможностей производителя. Как правило, необходима АП, охватывающая все уровни качества. Аттестацию производительности готовит IEC;

частных технических условий потребителя (ЧТУП) на печатные платы в соответствии с требованиями IEC 62326-1 (подраздел 7.2). ЧТУП описывают выбранный уровень качества в соответствии с таблицей 1 настоящего стандарта. ЧТУП предоставляет потребитель, с указанием номера, присвоенного данным ЧТУП в системе нумерации потребителя.

Для изготовления печатных плат допускается использовать любые сочетания материалов основания по IEC 61249-2-7, IEC 61249-2-11 или IEC 61249-2-9 с препрегом по IEC 61249-4-1 и/или медной фольгой по IEC 61249-5-1, и/или постоянным полимерным покрытием по IEC 61249-8-5.

В таблице 1 приведены характеристики, используемые для оценки жестких многослойных печатных плат с межслойными соединениями, с указанием испытаний, необходимых для проверки этих характеристик. В ЧТУП указывают характеристики и испытания из этой таблицы.

Если в данных ЧТУП должна быть указана дополнительная информация об испытании, в соответствующем столбце ставят звездочку. Эту информацию задают в соответствии с IEC 61189-3.

В разделе 6 указывают последовательность испытаний.

3.2 Печатные платы с нестандартными требованиями (уровень качества Х)

Эти технические требования (ТТ) относятся к жестким многослойным печатным платам и предназначены служить базой для подготовки частных технических условий для потребителя (ЧТУП) в соответствии с требованиями IEC 62326-1 (подраздел 7.2).

ЧТУП предоставляет потребитель с указанием номера, присвоенного ЧТУП в системе нумерации потребителя.

Потребитель с помощью таблицы 1 устанавливает требования к печатным платам, при этом ни при каких обстоятельствах уровень качества не должен быть ниже уровня А. Если выбирают другой Фактор управления риском (ФУР), в данных ЧТУП задают один из более жестких ФУР IEC 62326-1 (таблица 1).

В ЧТУП указывают материалы, используемые для изготовления печатной платы.

Если в ЧТУП должна быть указана дополнительная информация об испытании, в соответствующем столбце таблицы 1 ставят звездочку. Эта информация – согласно IEC 61189-3.

В разделе 6 указывают последовательность испытаний.

4 Подтверждение возможностей производителя и повторное подтверждение возможностей производителя

Для того чтобы стать участником системы IECQ, производитель печатных плат должен получить подтверждение своих возможностей в соответствии с IEC 62326-1 (раздел 5).

4.1 Возможности по производству определенных изделий

Для получения подтверждения своих возможностей по производству определенного изделия производитель печатных плат должен выполнить требования по испытаниям, указанные в АП, относящейся к изделию, по отношению к которому производитель намеревается получить подтверждение. Подтверждение на уровень А включает только уровень качества А. Подтверждение на уровень В включает уровни качества А и В. Подтверждение на уровень С распространяется на три зарегистрированных уровня качества А, В и С.

4.2 Возможности технологического процесса

Для возможностей технологического процесса применяют IEC 62326-1 (пункт 5.5.3).

4.3 Повторное подтверждение возможностей технологического процесса

Производитель должен повторно подтверждать свои возможности путем успешного выполнения испытаний соответствия качества или других эквивалентных испытаний, определенных в данных ЧТУП первоначального утверждения его возможностей. В случае невыполнения требований данных ЧТУП, для устранения несоответствия принимают корректирующие меры.

Для повторного подтверждения возможностей проверяют степень эффективности производства в соответствии с вышеописанным и IEC 62326-1 (подраздел 5.8).

5 Образцы для испытаний

5.1 Печатные платы, полностью соответствующие требованиям стандартных уровней качества (уровней А, В или С)

Образцы, используемые в качестве компонентов для аттестации возможностей производителя (КАВП), должны представлять собой тест-плату для испытаний производства (ТПИП) или сборки из нескольких ТПИП, описанные в IEC 62326-4-1 (раздел 6), или групповую заготовку (ГЗ), имеющую аналогичные образцы для испытаний. Определения уровней А, В и С приведены в IEC 62326-1 (подраздел 3.2).

5.2 Печатные платы с нестандартными требованиями (уровень качества Х)

Образцы должны представлять собой групповые заготовки, имеющие рисунки печатной платы, подходящие для испытаний. Если необходимы дополнительные данные, их определяют в данных ЧТУП.

6 Последовательность испытаний

Испытания групп проводят в последовательности, приведенной ниже. Если не указано особо, последовательность испытаний в пределах одной группы испытаний может быть любой. Для указания испытаний используют коды, приведенные в таблице 1.

Группа испытаний 1 – испытания в процессе производства:

V5.2 – визуальный контроль внутренних проводников,

V6.2 – визуальный контроль частиц между внутренними проводниками,

D5.2 – контроль ширины проводников во внутренних слоях,

D6.2 – контроль зазора между проводниками во внутренних слоях;

Группа испытаний 2 – визуальный контроль и размерный контроль (неразрушающий контроль):

V1 – визуальный контроль соответствия качества,

V2 – визуальный контроль внешнего вида и качества изготовления,

V3 – визуальный контроль сквозных металлизированных отверстий в состоянии поставки,

V5.1 – визуальный контроль внешних проводников,

V6.1 – визуальный контроль частиц между внешними слоями,

V7 – визуальный контроль постоянных полимерных покрытий,

D1 – размерный контроль печатных плат (внешнего контура),

D2 – размерный контроль толщины печатных плат на участке концевых печатных контактов,

D3.1 – размерный контроль диаметров отверстий,

D4 – размерный контроль пазов, вырезов и канавок,

D5.1 – размерный контроль ширины проводников во внешних слоях,

D6.1 – размерный контроль зазора между проводниками во внешних слоях,

D7.1 – размерный контроль внешних металлизированных отверстий,

D7.2 – размерный контроль внешних неметаллизированных отверстий,

D8 – размерный контроль точности положения,

D9 – размерный контроль постоянных полимерных покрытий (без микрошлифа),

D10 – размерный контроль плоскостности;

Группа испытаний 3 – испытания состояния поверхности (неразрушающие испытания):

S1.2 – толщина металлизации (области контакта),

S1.4 – пористость образец N последовательность,

S1.1 – адгезия металлизации, метод с использованием ленты,

S1.3 – толщина металлизации (кроме областей контакта),

S2 – адгезия постоянного полимерного покрытия, метод с использованием ленты,

S4 – стойкость к воздействию чистящих веществ и флюса;

Группа испытаний 4 – электрические испытания (неразрушающие испытания):

E1 – электрическая целостность,

E2 – испытание током, сквозные металлизированные отверстия,

E3 – испытание напряжением,

E6 – волновое сопротивление (если применимо);

Группа испытаний 5 – разрушающие испытания:

V4 – визуальный контроль сквозных металлизированных отверстий после микрошлифа,

D3.2 – размерный контроль толщины металлизации (микрошлиф),

- D7.3 – размерный контроль внешних внутренних металлизированных отверстий (микрошлиф),
- D9.3 – размерный контроль толщины полимерного покрытия (микрошлиф),
- S1.1 – адгезия металлизации, метод полирования,
- S3 – паяемость,
- E4 – изменение электрического сопротивления сквозных металлизированных отверстий,
- E5 – сопротивление изоляции; P1: Прочность на отслаивание,
- P2 – прочность на вырыв сквозных металлизированных отверстий без контактных площадок,
- Y1 – расслоение, термоудар,
- Y4 – металлизированные отверстия после предварительного кондиционирования.

7 Оценка качества

ЧТУП содержат полную информацию по оценке качества печатных плат, полностью соответствующих требованиям стандартных уровней качества. В данных ЧТУП указывают соответствующий уровень контроля соответствия качества из таблицы 1 (уровень качества А, В или С).

Для печатных плат с нестандартными требованиями всю необходимую оценку качества проводят в соответствии с IEC 62326-1 (пункт 7.2.6).

Если не указано особо, для проведения испытаний при контроле по партиям и при периодическом контроле допускается использовать готовые печатные платы и/или специально спроектированные образцы для испытаний.

Если используют специально спроектированные образцы для испытаний, их включают в состав панели. Такие образцы могут проектироваться на основе подходящего рисунка ТПИТ, приведенных в IEC 62326-4-1 (раздел 6). Как правило, при этом необходима консультация между производителем и потребителем.

8 Данные частных технических условий потребителя (ЧТУП)

Данные ЧТУП содержат всю информацию, необходимую для четкого и полного определения печатной платы. Рекомендуется следовать рекомендациям, приведенным в IEC 61188-1.

Необходимо избегать включения ненужных требований. В случае необходимости указывают допустимые отклонения, а если это достаточно, указывают номинальные значения без допусков или просто максимальное и минимальное значения. Если для определенных областей или частей печатной платы необходимы точные допуски, их вводят только для этих областей или частей.

Если существует несколько способов представления классов допусков, рекомендуется использовать варианты, приведенные в IEC 61188-6.

Если имеется расхождение между данными ЧТУП и другой спецификацией, например, базовой спецификацией, общими техническими условиями или техническими требованиями, преимущество имеют данные ЧТУП.

9 Характеристики печатных плат

Требования к характеристикам жестких многослойных печатных плат приведены в таблице 1. Здесь показаны уровни качества и критерии оценки соответствия их качества (уровни качества А, В и С). Для печатных плат с нестандартными требованиями (уровень качества Х) всю информацию приводят в ЧТУП.

Т а б л и ц а 1 – Требования к характеристикам

Примечание – буквы «GR» указывают, что должны удовлетворяться только общие требования. Расшифровка аббревиатур приведена в приложении А.

Код испытания	Характеристика	Общее требование	Специальное требование к уровням качества			Оценка			
			A	B	C	Фур (IEC 62326-1)	Образец для испытания (IEC 62326-4-1)	Номер испытания (IEC 61189-3)	Код контроля в ходе производства (IEC 62326-1)
V	Визуальный контроль								
V1	Соответствие	Рисунок, маркировка и покрытия материалов при визуальной проверке без увеличения должны соответствовать ЧТУП. Не должно быть видимых дефектов	Как указано	–	–	6,5	Вся печатная плата/групповая заготовка	3V04	C4
			–	Как указано	Как указано	4,0			
V2	Внешний вид и качество изготовления	Платы должны быть изготовлены с тщательностью и высоким качеством, с использованием правильных способов производства	GR	–	–	6,5	Вся печатная плата/групповая заготовка	3V01	C4
			–	GR	GR	4,0			
V3	Сквозные металлические отверстия в состоянии поставки	При визуальной проверке без увеличения сквозные металлические отверстия должны быть чистыми, без включений, способных создать препятствия при установке компонентов и ухудшить паяемость	GR	–	–	4,0	Вся печатная плата	3V04	C4
			–	GR	GR	2,5			
		5%	–	–	4,0	C2			
		–	1%	Нет	2,5				
Отверстия с несплошностью	Общая площадь несплошности в отверстиях не должно превышать заданный процент от общей площади	5 %	–	–	4,0			C2	
		–	2 %	2 %	2,5				
		15 %	–	–	4,0			C2	
		–	10 %	5 %	2,5				
V4	Сквозные металлические отверстия после микрошлифа	Сквозные металлизированные отверстия (уровни В и С) испытывают при кондиционировании в состоянии поставки и после кондиционирования в соответствии с кодом испытания Y4. Раковины не должны совпадать с внутренними или внешними слоями меди. П р и м е ч а н и я 1) Все проверки проводят при 100-кратном увеличении 2) Для дополнения и минимизации этого испытания допускается использовать данные контроля в ходе производства	–	GR	–	1,5	А или В (три отверстия)	3X09	C1
			–	–	GR	1,0			

Продолжение таблицы 1

Код испытания	Характеристика	Общие требования	Специальное требование к уровням качества			Оценка			
			A	B	C	ФУР (IEC 62326-1)	Образец для испытания (IEC 62326-4-1)	Номер испытания (IEC 61189-3)	Код контроля в ходе производства (IEC 62326-1)
V4.1	Загрязнение смолы на поверхности раздела	Загрязнение смолой между краем меди внутреннего слоя и непрерывной металлизацией не должно нарушать целостность электрических цепей или превышать заданный процент толщины меди внутренних слоев на границах раздела (см. рисунок 1)	≤ 30 %	–	–	2,5			C1
			–	≤ 15 %	–	1,5			
			–	–	нет	1,0			
V4.2	Кольцевые трещины медной металлизации	Не должно быть кольцевых трещин меди, кольцевого отделения меди от стенок сквозного металлизированного отверстия (см. стр. 2)	GR	–	–	2,5			C1
			–	GR	–	1,5			
			–	–	GR	1,0			
V4.3	Отделение медной металлизации от отверстия	Не должно быть отделений металлизации, превышающих заданный процент длины окружности отверстия (см. рисунок 2) Примечание – При необходимости, выполнение этого требования проверяют размерным контролем с применением испытания 3D01	≤ 50 %	–	–	2,5			C1
			–	≤ 40 %	–	1,5			
			–	–	≤ 30 %	1,0			
V4.4	Проколы в фольге	Не должно быть проколов в фольге	GR	–	–	2,5			C1
			–	GR	–	1,5			
			–	–	GR	1,0			
V5	Проводники								
V5.1	Внешние проводники	Не должно быть трещин и обрывов. Допускаются отклонения, такие как раковины и дефекты краев, при условии, что ширина проводника и площадь контактных площадок не уменьшается выше заданного процента (см. рисунок 3) Примечания 1) При необходимости, выполнение этого требования проверяют размерным контролем с применением испытания 3D01. 2) На эффективных площадках контакта отклонений быть не должно. 3) К образцам для испытаний, поставленным с лаковым временным защитным покрытием, указанные требования не относятся	≤ 30 % (размером > 10 мм не допускаются)	–	–	4,0	Вся печатная плата	3V02	C3
			–	≤ 20 % (размером > 5 мм не допускаются)	≤ 10 % (размером > 3 мм не допускаются)	2,5			

Продолжение таблицы 1

Код испытания	Характеристика	Общее требование	Специальное требование к уровням качества			Оценка			
			A	B	C	ФУР (IEC 62326-1)	Образец для испытания (IEC 62326-4-1)	Номер испытания (IEC 61189-3)	Код контроля в ходе производства (IEC 62326-1)
V5.1	Внешние проводники	Если указано, проводники покрывают ровным блестящим слоем припоя с разрозненными отклонениями, не превышающими 5 %, такими как сквозные проколы, несмазываемые участки и участки с потерянной смачиваемостью. Отклонения не должны быть сосредоточены в одной области	GR	–	–	–	Вся печатная плата	3V02	C1
			–	GR	–	4,0			
			–	–	GR	2,5			
V5.2	Внутренние проводники	Не должно быть трещин и обрывов. Допускаются отклонения, такие как раковины и дефекты краев, при условии, что ширина проводника не уменьшается выше заданного процента (см. рисунок 3). Примечания 1) При необходимости, выполнение этого требования проверяют размерным контролем с применением испытания 3D01. 2) Такой контроль следует проводить в процессе производства	≤ 30 % (размером > 10 мм не допускаются)	–	–	4,0	Вся печатная плата	3V02	C3
			–	≤ 20 % (размером > 5 мм не допускаются)	≤ 10 % (размером > 3 мм не допускаются)				
V8	Настыцы между проводниками								
V6.1	Внешние проводники	Допускаются остаточные настыцы металла при условии, что канал тока утечки не уменьшается выше заданного процента или до размера, меньшего расстояния, необходимого для напряжений цепей в изолированных областях, кроме подтравливания проводника, неровностей краев, пиков и т. д. (см. рисунок 3). Примечания – При необходимости выполнение этого требования проверяют размерным контролем с применением испытания 3D01	≤ 30 %	–	–	4,0	Вся печатная плата	3V02	C3
			–	≤ 30 %	≤ 20 %	2,5			

Продолжение таблицы 1

Код Испытания	Характеристика	Общее требование	Специальное требование к уровням качества			Оценка			
			A	B	C	ФУР (IEC 62326-1)	Образец для испытаний (IEC 62326-4-1)	Номер испытания (IEC 61189-3)	Код контроля в ходе производства (IEC 2326-1)
V6.2	Внутренние проводники	Допускаются остаточные насечки металла, при условии, что канал тока утечки не уменьшается выше заданного процента или до размера, меньшего расстояния, необходимого для напряжений цепей в изолированных областях, кроме подтраивания проводника, неровностей краев, пиков и т. д. (см. рисунок 3) Примечания 1 При необходимости выполнение этого требования проверяют размерным контролем с применением испытания 3D01. 2 Контроль проводят в процессе производства	≤ 30 %	–	–	4,0	Вся печатная плата	3V02	C3
			–	≤ 20 %	≤ 10 %	2,5			
V7	Постоянное полимерное покрытие (включая защитную паяльную маску)	Рисунок полимерного покрытия должен соответствовать ЧТУП и общим требованиям, приведенным ниже. Не должно быть видимых дефектов. Примечание – При необходимости выполнение этого требования проверяют размерным контролем с применением испытания 3D01. Если в ЧТУП указано, что полимерное покрытие используют в качестве изоляции, все детали покрывают полностью. В полимерном покрытии базового материала допускаются отклонения, такие, как сквозные проколы, небольшие участки без покрытия, царапины и т. д.	Как указано	–	–	4,0	Вся печатная плата/групповая заготовка	3V01	C4
			–	Как указано	Как указано	2,5			
			Как указано	–	–	2,5			C3
			–	Как указано	Как указано	4,0			
			GR	–	–	4,0			
			–	GR	GR	2,5			

Продолжение таблицы 1

Код Испытания	Характеристика	Общее требование	Специальное требование к уровням качества			Оценка				
			A	B	C	ФУР (IEC 62326-1)	Образец для испытания (IEC 62326-4-1)	Номер испытания (IEC 61189-3)	Код контроля в ходе производства (IEC 62326-1)	
V7	Постоянное полимерное покрытие (включая защитную паяльную маску)	Полимерные покрытия, используемые в качестве защитной паяльной маски, должны покрывать верхнюю поверхность проводника и практически не должны иметь сквозных проколов. Должен быть покрыт, по меньшей мере один или два края смежных проводников	GR	–	–	4,0	Вся печатная плата/групповая заготовка	3V01	C3	
			–	GR	GR	2,5				
		Края печатной платы и области вблизи пазов, канавок и т. д. не должны иметь полимерного покрытия (как указано на контрольном чертеже, когда используют готовую плату)	GR	–	–	4,0			3V02	C2
			–	GR	GR	2,5				
		Металлические области, прикрепляемые припоем, и металлические области, служащие для электрического контактирования и в качестве знака установочного края, не должны иметь остатков полимерного покрытия	GR	–	–	4,0		3V02	C2	
			–	GR	GR	2,5				
D	Размерный контроль									
D1	Размеры печатных плат (внешнего контура)	Размеры, включая толщину, должны соответствовать ЧТУП	Как указано	–	–	4,0	Вся печатная плата (в трех местах)	3D04	C4	
			–	Как указано	Как указано	2,5				
D2	Толщина печатных плат на участке концевых печатных контактов	Общая толщина платы над концевыми печатными контактами должна соответствовать ЧТУП	Как указано	–	–	4,0	Концевые контактные участки печатной платы	3D04	C4	
			–	Как указано	Как указано	2,5				
D3	Отверстия (см. также D8)									
D3.1	Диаметр	Диаметры технологических отверстий, крепежных отверстий и монтажных отверстий должны соответствовать ЧТУП. П р и м е ч а н и е – Рекомендуемый диапазон размеров отверстий и допусков приводится в IEC 61188-6	Как указано	–	–	4,0	Вся печатная плата (10 отверстий на один размер)	3D04	C2	
			–	Как указано	Как указано	2,5				

Продолжение таблицы 1

Код испытания	Характеристика	Общие требования	Специальное требование к уровням качества			Оценка			
			A	B	C	Фур (IEC 62326-1)	Образец для испытания (IEC 62326-4-1)	Номер испытания (IEC 61189-3)	Код контроля в ходе производства (IEC 62326-1)
D3.2	Толщина металлизации	Толщина металлизации должна соответствовать ЧТУП. Примечание – Проверки проводят при 400-кратном увеличении	Как указано	–	–	4,0	А или В (три отверстия)	3X09	С1
			–	Как указано	Как указано	2,5			
D4	Пазы, вырезы и канавки	Размеры пазов, вырезов и канавок должны соответствовать ЧТУП	Как указано	–	–	4,0	Вся печатная плата	3D04	С3
			–	Как указано	Как указано	2,5			
D5	Ширина проводника								
D5.1	Внешний слой	Ширина должна соответствовать размерам, приведенным в ЧТУП. Примечания 1 Измеряют совместно с V5.1. 2 Если допуски не заданы, применяют допустимые отклонения от размеров, приведенные в EC 61188-6	Как указано	–	–	4,0	Вся печатная плата	3D01	С2
			–	Как указано	Как указано	2,5			
D5.2	Внутренний слой	Ширина должна соответствовать размерам, приведенным в ЧТУП. Примечания 1 Измеряют совместно с V5.2. 2 Если допуски не заданы, применяют допустимые отклонения от размеров, приведенные в EC 61188-6. 3 Измерение следует проводить в процессе производства	Как указано	–	–	4,0	Вся групповая заготовка	3D01	С2
			–	Как указано	Как указано	2,5			
D6	Зазор между проводниками								
D6.1	Внешний слой	Зазор должен соответствовать размерам, приведенным в ЧТУП. Примечание – Измеряют совместно с V6.1	Как указано	–	–	4,0	Вся печатная плата	3D01	С3
			–	Как указано	Как указано	2,5			
D6.2	Внутренний слой	Зазор должен соответствовать размерам, приведенным в ЧТУП. Примечания 1 Измеряют совместно с V6.2. 2 Измерение следует проводить в процессе производства	Как указано	–	–	4,0	Вся групповая заготовка	3D01	С3
			–	Как указано	Как указано	2,5			

Продолжение таблицы 1

Код Испытания	Характеристика	Общее требование	Специальное требование к уровням качества			Оценка			
			A	B	C	Образец для испытания (IEC 62326-4-1)	Номер испытания (IEC 61189-3)	Код контроля в ходе производства (IEC 62326-1)	
D7	Сосность отверстий и проводящего рисунка	Не должно быть прерываний проводящего рисунка и разрывов в отверстиях (обрезаний контактной площадки) на стыке контактной площадки и проводника сверх количества, заданного ниже. Это относится как внутренним, так внешним слоям (см. рисунок 4, 5 и 6)					Вся печатная плата (10 отверстий, отобранных путем случайной выборки на всей площади в целом)	3D01	
D7.1	Сосность внешнего проводящего рисунка и сквозных металлизированных отверстий	Применяют заданные требования							
		Минимальная ширина W1 кольца внешней контактной площадки на стыке проводника (см. рисунок 4)	На проводящем рисунке и металлизации сквозных отверстий не должно быть дефектов.	–	–	4,0			C1
				W1 $\geq 0,03$ мм	W1 $\geq 0,05$ мм	2,5			
		Минимальная ширина W1 кольца внешней контактной площадки на других частях	–	Разрыв в отверстии $0 \leq 90^\circ$ (см. рисунок 6)	W1 $\geq 0,05$ мм (см. рисунок 4)	2,5			
D7.2	Сосность внешнего проводящего рисунка и металлизированных отверстий	Применяют заданные требования.	Не должно быть разрывов. Не должно быть уменьшения размера стыка проводника с контактной площадкой	–	–	4,0			C1
			–	Не должно быть разрывов. Не должно быть уменьшения размера стыка проводника с контактной площадкой	Не должно быть разрывов. Минимальная ширина кольца контактной площадки и 0,4 мм	2,5			

Продолжение таблицы 1

Код Испытания	Характеристика	Общее требование	Специальное требование к уровням качества			Оценка			
			A	B	C	ФУР (IEC 62326-1)	Образец для испытания (IEC 62326-4-1)	Номер испытания (IEC 61189-3)	Код контроля в ходе производства (IEC 2326-1)
D7.3	Соосность внутреннего проводящего рисунка и сквозных металлических отверстий	Применяют заданные требования. Примечания 1 100-кратное увеличение. 2 Допускается использовать любой другой равноценный метод							
		Минимальная ширина W2 кольца внутренней контактной площадки на стыке проводника (см. рисунок 5)	W2 ≥0,03 мм	–	–	2,5	А или В (Три отверстия) и/или R при проверке целостности электрических цепей и/или F при контроле в ходе производства	3X09	C1
			–	W2 ≥0,03 мм	–	1,5			
			–	–	W2 ≥0,05 мм	1,0			
		Минимальная ширина W2 кольца внутренней контактной площадки на других частях	Разрыв в отверстии и $\theta \leq 180^\circ$ (см. рис. 6)	–	–	2,5			
			–	Разрыв в отверстии и $\theta \leq 90^\circ$ (см. рис. 6)	–	1,5			
–	–		W2 ≥ 0 мм (см. рис. 5)	1,0					
D7.4	Отверстия без контактных площадок	Рассматриваемое испытание							
D8	Точность положения								
D8.1	Положение проводящего рисунка и отверстий в сравнении с данными положения.	Положения отверстий должны соответствовать конкретным данным, приведенным в ЧТУП. Примечание – По специальному требованию применяют допустимые отклонения от положения, приведенные в IEC 61188-6	Как указано	–	–	4,0	Вся печатная плата (10 отверстий, отобранных путем случайной выборки на всей площади в целом)	3D04	C3
			–	Как указано	Как указано	2,5			
D8.2	Позиционный допуск центров отверстий в сравнении с данными положения.	Центры отверстий должны быть в пределах допусков, заданных в ЧТУП. Примечание – По специальному требованию применяют допустимые отклонения от положения, приведенные в IEC 61188-6	Как указано	–	–	4,0	Вся печатная плата (10 отверстий, отобранных путем случайной выборки на всей площади в целом)	3D04	C2
			–	Как указано	Как указано	2,5			

Продолжение таблицы 1

Код Испытания	Характеристика	Общее требование	Специальное требование к уровням качества			Оценка			
			A	B	C	Фур (IEC 62326-1)	Образец для испытания (IEC 62326-4-1)	Номер испытания (IEC 61189-3)	Код контроля в ходе производства (IEC 62326-1)
D9	Постоянное полимерное покрытие (включая защитную паяльную маску)								
D9.1	Размеры	Размеры рисунка полимерного покрытия должны соответствовать ЧТУП	Как указано	–	–	4,0	Вся печатная плата/групповая заготовка (в 10 местах)	3D01	C3
			–	Как указано	Как указано	2,5			
D9.2	Толщина полимерного покрытия	Толщина должна соответствовать ЧТУП	Как указано	–	–	4,0	Вся печатная плата (в трех местах)	3D04 или	C3
			–	Как указано	Как указано	2,5			
		Примечание – Толщину измеряют в точке, указанной в ЧТУП при использовании испытания 3X09 с 400-кратным увеличением	Как указано	–	–	4,0	1 раз А или В (на панель)	3X09	C3
			–	Как указано	Как указано	2,5			
D10	Плоскостность	Изгиб и скручивание не должны превышать заданного значения для печатных плат с диагональю не менее 100 мм	1,5 % диагональ	–	–	4,0	Вся печатная плата/групповая заготовка	3M04	C3
			–	1% диагонали	0,5 % диагонали	2,5			
S	Испытания состояния поверхности								
S1	Финишная отделка металлизации								
S1.1	Адгезия металлизации, метод с использованием ленты	После снятия с проводника не должно быть признаков адгезии металлизации к ленте, превышающей допустимое значение, указанное в ЧТУП. Примечание – Образец N испытывают до оплавления	Как указано	–	–	6,5	N	3X01	C3
			–	Как указано	–	4,0			
			–	–	Как указано	2,5			
	Адгезия металлизации, метод полирования	Не должно быть признаков вздутия и отделения металлизации. Примечание – Только для финишной отделки контактов	GR	–	–	6,5	Краевая область контакта ПП	3X02	C3
			–	GR	–	4,0			
			–	–	GR	2,5			
S1.2	Толщина металлизации (область контакта)	Толщина должна соответствовать ЧТУП	Как указано	–	–	6,5	Краевая область контакта ПП	3X06 ¹¹⁾	C3
			–	Как указано	–	4,0			
			–	–	Как указано	2,5			
S1.3	Толщина металлизации (кроме области контакта)	Толщина должна соответствовать ЧТУП	Как указано	–	–	6,5	N	3X06 ¹¹⁾	C3
			–	Как указано	–	4,0			
			–	–	Как указано	2,5			

Продолжение таблицы 1

Код Испытания	Характеристика	Общее требование	Специальное требование к уровням качества			Оценка					
			A	B	C	ФУР (IEC 62326-1)	Образец для испытания (IEC 62326-4-1)	Номер испытания (IEC 61189-3)	Код контроля в ходе производства (IEC 62326-1)		
S1.4	Пористость покрытия, выдержка в газе или Пористость, электрографическое испытание	Общее количество пор не должно превышать количество эффективных областей контакта. Максимальное количество пор на контакт должно быть равно двум. Процент областей контакта с двумя порами не должен превышать заданную величину	–	40 %	–	4,0	N	3X03	C3		
			–	–	20 %	2,5					
		Общее количество пор не должно превышать количество эффективных областей контакта. Максимальное количество пор на контакт должно быть равно двум. Процент областей контакта с двумя порами не должен превышать заданную величину	–	40 %	–	4,0	N	3X04 или 3X05	C3		
			–	–	20 %	2,5					
S2	Адгезия постоянного полимерного покрытия, метод с использованием ленты	Потеря адгезии не должна превышать допустимого процента площади области испытания. Примечание – Применимо только к постоянному полимерному покрытию:					G	3X01			
			– на голый меди	10 %	–	–				6,5	C2
				–	5 %	–				4,0	
				–	–	0 %				2,5	
			– на золоте или никеле	25 %	–	–				6,5	C2
				–	10 %	–				4,0	
				–	–	5 %				2,5	
			– на слое материала основания	10 %	–	–				6,5	C2
				–	5 %	–				4,0	
				–	–	0 %				2,5	
– на плавящихся металлах (металлизации олово-свинец, расплавленном сплаве олово-свинец и т. д.)	50 %	–	–	6,5	C2						
	–	25 %	–	4,0							
	–	–	10 %	2,5							
S3	Паяемость	Примечание – При испытании поводящую поверхность платы и внутреннюю часть отверстий тщательно смачивают. При испытании готовых плат, во избежание «эффекта поглощения тепла» проверяют только отверстия, не имеющие соединения с внутренними слоями									

Продолжение таблицы 1

Код Испытания	Характеристика	Общее требование	Специальное требование к уровням качества			Оценка			
			A	B	C	Фур (IEC 62326-1)	Образец для испытания (IEC 62326-4-1)	Номер испытания (IEC 61189-3)	Код контроля в ходе производства (IEC 62326-1)
S3.1	В случае, когда между потребителем и поставщиком согласовано использование неактивированного флюса.	Примечания 1 Неактивированный флюс, указанный в IEC 60068-2-20. 2 Как для случая смачивания, так и для случая несмачивания, качество пайки отверстий должно соответствовать отверстиям с пайкой высокого качества, показанным на рисунке 7					M или S	3X07 ¹¹	
	В состоянии поставки	Смачивание: образец должен смачиваться в течение 3 с. Если применяется временное защитное покрытие, предназначенное для сохранения смачивания, образец следует смачивать в течение 4 с Несмачивание: образец контактирует с расплавленным припоем в течение 5 – 6 с и не смачивается	–	–	GR	2,5			C1
			–	–	GR	2,5			C1
	После ускоренного старения	Смачивание: образец следует смачивать в течение 4 с Несмачивание: образец контактирует с расплавленным припоем в течение 5–6 с и не смачивается	–	–	GR	2,5			C1
			–	–	GR	2,5			C1
S3.2	В случае, когда между потребителем и поставщиком согласовано использование активированного флюса.	Примечания 1 Активированный флюс (0,2 %), указанный в IEC 60068-2-20. 2 Как для случая смачивания, так и для случая несмачивания качество пайки отверстий должно соответствовать отверстиям с пайкой высокого качества, показанным на рисунке 7					M и S	3X07 ¹¹	
	В состоянии поставки и после ускоренного старения	Для плат с паяемым (временным) защитным покрытием и без покрытия: Смачивание: образец следует смачивать в течение 3 с Несмачивание: образец контактирует с расплавленным припоем в течение 5–6 с и не смачивается	GR	–	–	6,5			Общие требования
			–	GR	–	4,0			
			GR	–	–	6,5			C1
			–	GR	–	4,0			

Продолжение таблицы 1

Код Испытания	Характеристика	Общее требование	Специальное требование к уровням качества			Оценка			
			A	B	C	Фур (IEC 62326-1)	Образец для испытания (IEC 62326-4-1)	Номер испытания (IEC 61189-3)	Код нтроля в ходе ризводства (IEC 2326-1)
S4	Стойкость к воздействию чистящих веществ и флюса.								
S4.1	Постоянное полимерное покрытие	Не должно быть признака: - вздутия и расслоения; - удаления областей постоянного полимерного покрытия и растворения краски; - значительного изменения цвета	-	GR	-	4,0	Вся печатная плата	3C06 ¹¹	C4
			-	-	GR	2,5			
S4.2	Маркировка	Критерий приемки: а) маркировка не нарушена; б) качество маркировки снизилось, но маркировка читается. Критерий отбраковки: с) маркировка читается с трудом, в некоторых случаях невозможно различить схожие знаки, например R-P-B, E-F, C-G-O; д) маркировка не читается или удалена.	-	GR	-	4,0	Вся печатная плата	3C04 ¹¹	C4
			-	-	GR	2,5			
S5	Монтажное поле	Испытание на стадии обсуждения							
S6	Чистота	Испытание на стадии обсуждения							
E	Электрические испытания								
E.1	Электрическая целостность								
E1.1	Целостность цепей	Электрическое сопротивление проводников и соединений не должно превосходить заданную в ЧТУП.	Как указано	Как указано	Как указано	Все печатные платы	Вся печатная плата	300	C4

Продолжение таблицы 1

Код Испытания	Характеристика	Общее требование	Специальное требование к уровням качества			Оценка			
			A	B	C	ФУР (IEC 62326-1)	Образец для испытания (IEC 62326-4-1)	Номер испытания (IEC 61189-3)	Код контроля в ходе производства (IEC 62326-1)
E1.2	Изоляция цепей	Применяют требования, заданные в ЧТУП. При прикладывании 220 В на минимальное время 5 с (испытание в ручном режиме) или двойного номинального напряжения электрическое сопротивление между проводящими рисунками не должно превосходить заданное значение. Минимально допустимый испытательный ток должен быть 1 мА. Примечание – Если максимальное напряжение не задано, используют напряжения не менее 40 В	Как указано	Как указано	Как указано	Все печатные платы	Вся печатная плата	30	C4
E2	Испытание током	Испытывают, по меньшей мере, пять отверстий. Металлизация в отверстиях должна выдерживать ток, заданный в IEC 61189-3, без прожогов (расплавления) и без перегрева, вызывающего изменение цвета. Проводники не должны прожигаться (расплавляться) и не должно быть перегрева, вызывающего изменение цвета	–	GR	–	2 в квартал	H	3E14 или 3E15	C5
			–	–	GR	2 в месяц			
E3	Испытание напряжением	Не должно быть разрядов с пробоем	–	GR	–	2 в квартал	H	3E09 ¹⁾	C5
			–	–	GR	2 в месяц			
E4	Изменение электрического сопротивления сквозных металлизированных отверстий	Во время кондиционирования должны выполняться требования. Примечание – Задает максимально допустимое увеличение электрического сопротивления в процентах во время погружений в ванну с маслом температурой 250 °C	–	Повышение при 10 циклах: <100%	–	2 в квартал	D	3E08	C5
			–	–	Повышение при 30 циклах: <100 %	2 в месяц			

Продолжение таблицы 1

Код Испытания	Характеристика	Общее требование	Специальное требование к уровням качества			Оценка			
			A	B	C	ФУР (IEC 62326-1)	Образец для испытания (IEC 62326-4-1)	Номер испытания (IEC 61189-3)	Код контроля в ходе производства (IEC 2326-1)
E5	Сопротивление изоляции	Примечание – Сопротивление изоляции измеряют перед кондиционированием условий окружающей среды, после кондиционирования условий окружающей среды и при повышенной температуре, как указано в ЧТУП							
E5.1	Измерение при стандартных атмосферных условиях	Предварительное кондиционирование с применением испытания 1P01. Сопротивление изоляции должно соответствовать заданному значению							
	Поверхностные слои		–	≥500 Ом	≥500 Ом	2 в месяц (уровень В)	E	3E03 ¹⁾	C5
	Внутренние слои		–	≥500 Ом	≥500 Ом	2 на партию (уровень С)	E	3E04 ¹⁾	
	Между слоями		–	≥500 Ом	≥500 Ом		E	3E05 ¹⁾	
E5.2	Измерение после кондиционирования	Кондиционирование в соответствии с IEC 60068-2-3. Испытание Ca: Влажное тепло, установившееся состояние или IEC 60068-2-38. Испытание Z/AD: Составное циклическое испытание температура/влажность. Сопротивление изоляции должно соответствовать заданному значению. Примечание – Применяемое кондиционирование задают в ЧТУП. Предпочтительное испытание на кондиционирование – испытание Ca	–	10 дней	21 день				
	Поверхностные слои		–	≥ 500 Ом	≥ 500 Ом	2 в месяц (уровень В)	E	3E03 ¹⁾	C5
	Внутренние слои		–	≥ 500 Ом	≥ 500 Ом	2 на партию (уровень С)		3E04 ¹⁾	
	Между слоями		–	≥ 500 Ом	≥ 500 Ом			3E05 ¹⁾	

Продолжение таблицы 1

Код Испытания	Характеристика	Общее требование	Специальное требование к уровням качества			Оценка			
			A	B	C	Фур (IEC 62326-1)	Образец для испытания (IEC 62326-4-1)	Номер испытания (IEC 61189-3)	Код контроля в ходе производства (IEC 62326-1)
E5.3	Измерение при повышенной температуре	Примечание – В ЧТУП указывают температуру и время выдержки в камере. Указывают сопротивление изоляции							
	Поверхностные слои		–	≥ 100 Ом	≥ 500 Ом	2 в месяц (уровень В)	E	3E03 ¹¹	C5
	Внутренние слои		–	≥ 100 Ом	≥ 500 Ом	2 на партию (уровень С)	E	3E04 ¹¹	
	Между слоями		–	≥ 100 Ом	≥ 500 Ом		E	3E05 ¹¹	
E6	Волновое сопротивление	Рассматриваемое испытание							
P	Физические испытания								
P1	Прочность на отслаивание	Примечание – Только для прессования фольги							
P1.1	Измерение при стандартных атмосферных условиях	Прочность на отслаивание должна быть не менее заданной в ЧТУП	–	–	≥ 22 Н на 25 мм	4,0	N	3M01 ¹¹	C1
P1.2	Измерение при повышенной температуре	Рассматриваемое испытание							
P2	Прочность на отрыв сквозных металлизированных отверстий без контактных площадок	Прочность на отрыв после пяти операций пайки должна быть не менее заданной в ЧТУП. Примечания 1 Предварительное кондиционирование в течение 2 ч. 2 Применяют испытание на термоудар 3N02 IEC 61189-3 в течение 10 с (В) и 20 с (С). 3 Микрошлиф делают только в том случае, если требуется по ЧТУП	–	≥ 16 Н	–	4,0	Вся печатная плата/групповая заготовка (в трех местах)	3M03 ¹¹	C1
			–	–	≥ 16 Н	2,5			
P3	Прочность на вырыв контактных площадок поверхностного монтажа	Рассматриваемое испытание							
P4	Твердость постоянного полимерного покрытия	При использовании карандашной твердости покрытие не должно быть повреждено	2B	F	–	4,0	Вся печатная плата	2 ²¹	C2
			–	–	2H	2,5			

Окончание таблицы 1

Код Испытания	Характеристика	Общее требование	Специальное требование к уровням качества			Оценка			
			A	B	C	ФУР (IEC 62326-1)	Образец для испытания (IEC 62326-4-1)	Номер испытания (IEC 61189-3)	Код контроля в ходе производства (IEC 2326-1)
Y	Испытания на конструктивную целостность								
Y1	Расслоение, термоудар	Не должно быть видимого вздутия и расслоения. Примечания 1 Предварительное кондиционирование в течение 2 ч. 2 Применяют испытание на термоудар ЗN02 IEC 61189-3 в течение 10 с (B) и 20 с (C). 3 Микрошлиф делают только в том случае, если требуется по ЧТУП.	–	GR	–	4,0	S	3X08	C5
			–	–	GR	2,5			
Y2	Воспламеняемость	Используемые материалы должны соответствовать требованиям к степени воспламеняемости, указанным в ЧТУП.	Как указано	Как указано	Как указано	6,5	Вся печатная плата	3C01	C5
Y3	Тангенс угла диэлектрических потерь	Рассматриваемое испытание							
Y4	Сквозные металлические отверстия после предварительного кондиционирования	После кондиционирования в соответствии с испытанием ЗNC IEC 61189-3 должны быть выполнены требования, указанные в коде испытания V4.	–	См. V4	См. V4	См. V4	См. V4	См. V4	C5

¹⁾ В ЧТУП задают дополнительную информацию об испытании.
²⁾ Испытание 2 IEC 62326-3-3.

10 Программа испытаний производства

Проверяемые характеристики и требования приведены в IEC 62326-4-1. Изделие, используемое для подтверждения возможностей производителя печатных плат, должно соответствовать описанию этих возможностей в соответствии с данными IEC 62326-4-1. Информация для случая подтверждения возможностей технологического процесса приведена в IEC 62326-1 (пункт 5.5.3). Для случая составного тестового рисунка и мультиплицированных расположений тестовых рисунков информация приведена в IEC 62326-4-1 (раздел 6) и IEC 62326-4-1 (рисунки 2 и 4).

В случае, когда для подтверждения возможностей производителя печатных плат используют готовую панель, части готовой платы допускается использовать в качестве образцов для испытания при условии, что они схожи с образцами для испытания, показанными на рисунке 1 IEC 62326-4-1.

Последовательность испытаний приведена в разделе 6.

11 Контроль соответствия качества

Все изделия, изготавливаемые как изделие, соответствующее IECQ и предназначенные для поставки потребителю как изделие, соответствующее IECQ, проходят контроль соответствия качества или подходящий контроль в ходе производства. В таблице 1 приведены факторы управления риска для проверок и контроля в ходе производства, необходимые для печатных плат различных уровней качества.

Проверяемые характеристики и требования приведены в таблице 1.

Последовательность испытаний приведена в разделе 6.

12 Образцы для испытаний

Образцы для испытаний получают из групповых заготовок (ГЗ) или панелей для испытаний (ПИ). Конкретные виды испытаний проводят на единичных образцах для испытаний (ЕОИ).

ЕОИ может состоять из:

- части проводящего рисунка на готовой печатной плате (ГПП)

или

- специального тестового рисунка, спроектированного и изготовленного только для испытаний.

ЕОИ может быть расположен:

- на панели для испытаний и входить в состав тест-платы для испытаний производства (ТПИП)

или

- на групповой заготовке.

12.1 Применение тестовых рисунков и тест-плат

Если необходимо проводить сравнительные испытания, например, для сравнения различных материалов или технологических процессов производства нужно использовать идентичные тестовые рисунки.

12.1.1 Испытания для подтверждения возможностей производителя

Возможности по производству определенных изделий устанавливаются с помощью ТПИП, описанной в IEC 62326-4-1, или с помощью готовых плат или доработанных ТПИП при условии, что они идентичны аспектам изделия, описанного в IEC 62326-4-1.

В случаях, когда предполагается использовать ТПИП, а заявлено подтверждение возможностей по производству печатной платы с большим количеством слоев, используют 10-слойную плату, указанную в IEC 62326-1. Дополнительные слои могут содержать любой проводящий рисунок из рисунков 2–9 и любые комбинации этих рисунков. Необходимо применять структуру, приведенную в 6.1.

В случаях, когда предполагается использовать ТПИП, а заявлено подтверждение возможностей по производству печатной платы большего размера (активной области), чем тест-плата с одной тест-платой для испытаний производства (370 × 170 мм), указанная в IEC 62326-4-1, допускается использовать сборки из нескольких тест-плат с для испытаний производства.

См. также IEC 62326-1 (подраздел 5.5).

12.1.2 Контроль соответствия качества

Как правило, для испытаний используют групповые заготовки или готовые печатные платы. По согласованию между производителем и клиентом для контроля соответствия качества допускается использовать индивидуальные тестовые рисунки, входящие в состав тест-плат для испытаний производства, как указано в IEC 62326-4-1, или же специально спроектированные индивидуальные тестовые рисунки.

12.1.3 Испытания при контроле процессов

По усмотрению производителя для испытаний при контроле процессов допускается использовать индивидуальные тестовые рисунки (входящие в состав проводящего рисунка готовой платы или любой специальный тестовый рисунок), при условии, что испытания, проводимые в процессе производства, согласуются с требованиями соответствия качества.



Рисунок 1 – Загрязнение смолой на поверхности раздела



Рисунок 2 – Кольцевые дефекты

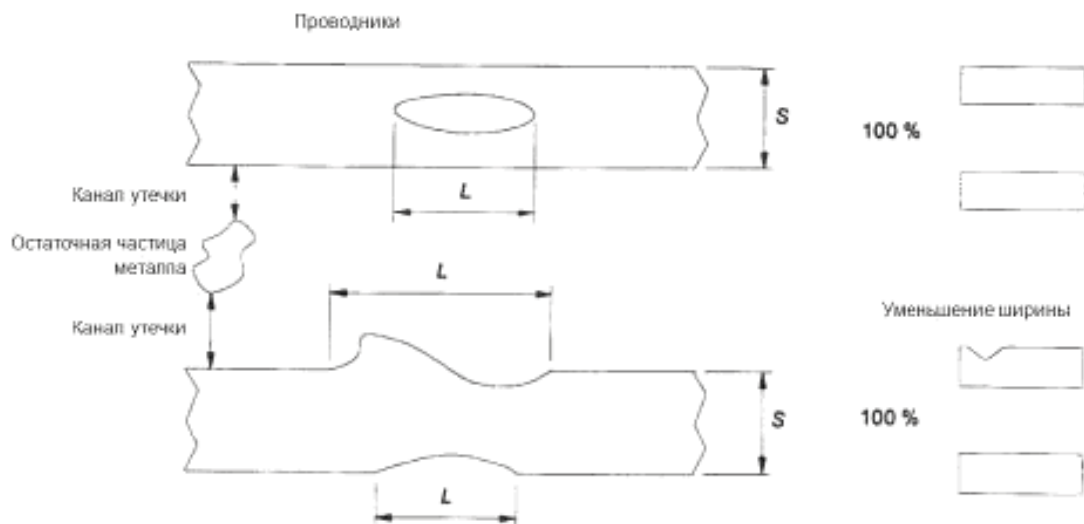
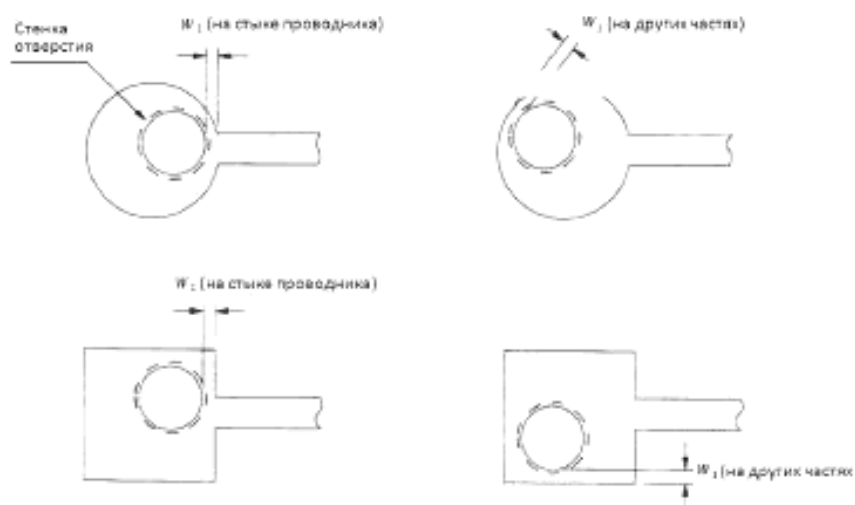
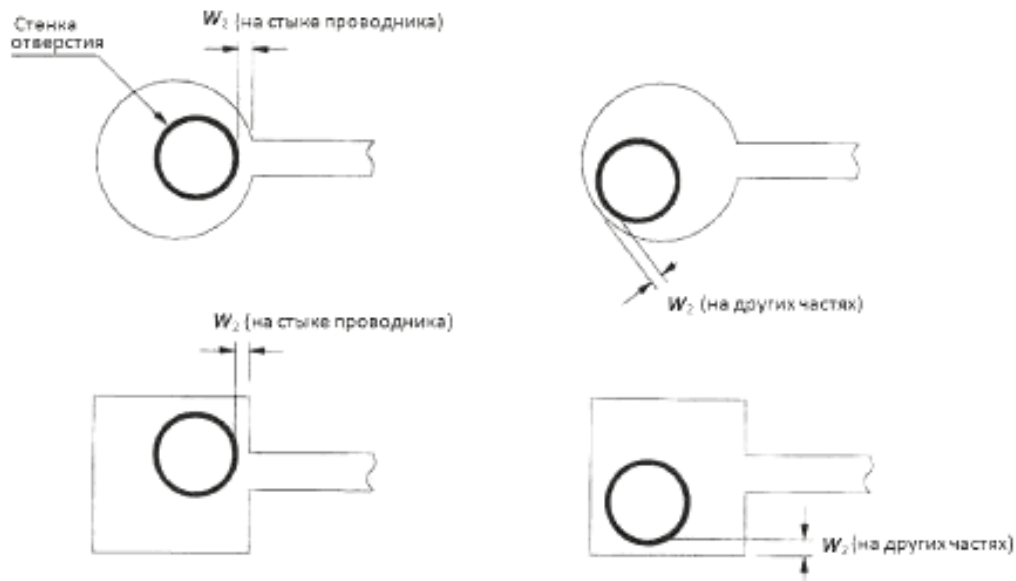


Рисунок 3 – Дефекты проводящего рисунка



Примечание: W_1 включает металлизацию

Рисунок 4 – Минимальная ширина W_1 кольца внешней контактной площадки



Примечание – W_2 не включает металлизацию

Рисунок 5 – Минимальная ширина W_2 кольца внутренней контактной площадки

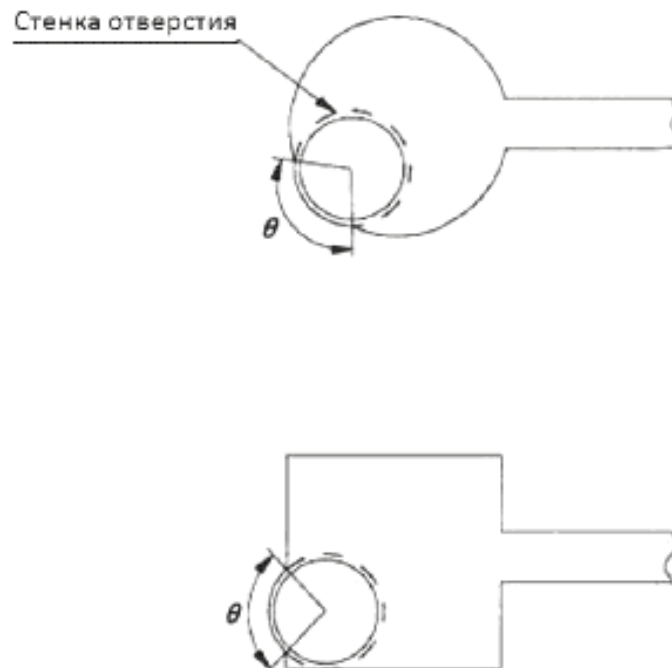
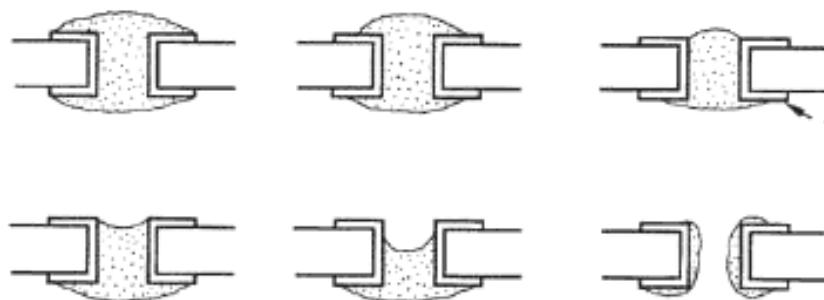
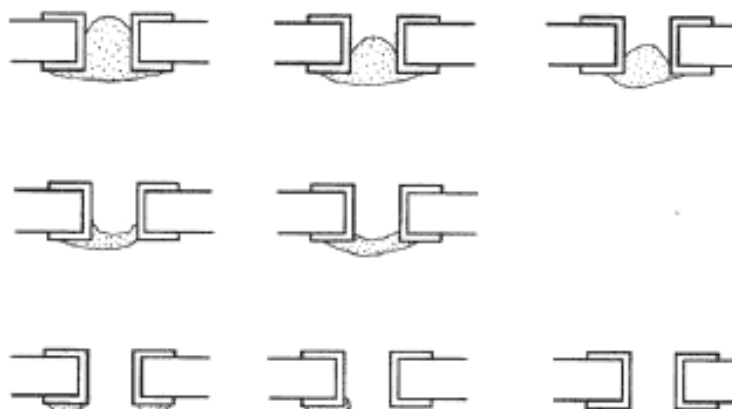


Рисунок 6 – Разрыв в отверстии (обрезание контактной площадки)

Примеры отверстий с пайкой высокого качества, где показано, что припой смочил боковые поверхности отверстия:



Примеры отверстий с пайкой низкого качества, где показано, что припой не смочил боковые поверхности отверстия:



* Этот пример, в частности, относится к печатным платам из чистой меди, изготовленным оплавлением.

Рисунок 7 – Примеры паяных отверстий

Приложение А
(справочное)**Акронимы, связанные с IEC, и их расшифровка**

BS – базовая спецификация;
CAD – автоматизированное проектирование;
CAM – автоматизированное производство;
Cap DS – аттестация производительности;
CDS – частные технические условия потребителя (ЧТУП);
CQC – компонент для аттестации возможностей производителя;
CR – утвержденный протокол;
CTB – тест-плата для испытаний производства;
CTP – составной тестовый рисунок;
CTS – тест-элемент для испытаний производства;
DS – частные технические условия;
DP – групповая заготовка;
GS – общие технические условия;
IEC – международная электротехническая комиссия;
IECQ – система оценки качества электронных компонентов (IECQ);
ISO – международная организация по стандартизации;
ITP – индивидуальный тестовый рисунок;
ITS – единичный образец для испытаний;
NSI – национальная контрольная инспекция;
NSO – национальная организация по стандартизации;
PB – печатная плата;
PC – контроль в ходе производства;
PL – уровень качества;
PP – групповая заготовка;
PPB – готовая печатная плата;
PTH – сквозное металлизированное отверстие;
QML – перечень сертифицированных производителей;
QPL – перечень сертифицированных изделий;
RMF – фактор управления риска (ФУР);
SS – технические требования;
TP – панель для испытаний;
TS – образец для испытаний.

**Приложение В
(справочное)**

Переходная таблица

Таблица В 1

Публикация IEC	Метод испытаний	Описание	Текущая публикация IEC	Номер метода испытаний
IEC 61189-1	1P01	Предварительное кондиционирование в нормальных атмосферных условиях	IEC 62326/9.1.1	18a
IEC 61189-1	1P02	Предварительное кондиционирование при температуре 125 °С	IEC 62326/9.2.1	18b
IEC 61189-1	1P03	Ускоренное старение, пар/кислород	IEC 62326/9.4	20a
IEC 61189-2	2C01	Стойкость к воздействию гидроокиси натрия		
IEC 61189-2	2C02	Время гелеобразования материалов препрега		
IEC 61189-2	2C03	Содержание смолы в материалах препрега по обработанной массе		
IEC 61189-2	2C04	Содержание летучих веществ в материалах препрега		
IEC 61189-2	2C05	Образование вздутий в результате термоудара	IEC 61249/3.7	
IEC 61189-2	2C06	Горючесть, в вертикальном положении	IEC 61249/4.3.4	
IEC 61189-2	2C07	Горючесть, в горизонтальном положении	IEC 61249/3.3.4	
IEC 61189-2	2C08	Горючесть, гибкий материал	IEC 61249/5.3.4	
IEC 61189-2	2C09	Вязкость расплавленного связующего препрега		
IEC 61189-2	2C10	Содержание смолы в материалах препрега, определение методом возгонки		
IEC 61189-2	2D01	Толщина	IEC 61249/3.14	
IEC 61189-2	2E01	Состояние поверхности при влажных условиях	IEC 60112	
IEC 61189-2	2E02	Электрическая прочность под напряжением сети переменного тока	IEC 60243	
IEC 61189-2	2E03	Поверхностное сопротивление после влажного тепла, установившееся состояние	IEC 61249/2.2	
IEC 61189-2	2E04	Объемное удельное сопротивление после влажного тепла, установившееся состояние	IEC 61249/2.3	
IEC 61189-2	2E05	Диэлектрическая проницаемость и тангенс угла диэлектрических потерь	IEC 60250	
IEC 61189-2	2E06	Объемное удельное сопротивление и поверхностное удельное сопротивление, три электрода	IEC 6093/	
IEC 61189-2	2E07	Поверхностное удельное сопротивление и объемное удельное сопротивление при повышенной температуре	IEC 61249/2.9	
IEC 61189-2	2E08	Поверхностная коррозия	IEC 61249/2.4	

Продолжение таблицы В 1

Публикация IEC	Метод испытаний	Описание	Текущая публикация IEC	Номер метода испытаний
IEC 61189-2	2E09	Сравнительный показатель грекингоустойчивости	IEC 61249/2.6	
IEC 61189-2	2E10	Диэлектрическая проницаемость	IEC 61249/2.7	
IEC 61189-2	2E11	Электрическая прочность	IEC 61249/2.8	
IEC 61189-2	2E12	Сопротивление фольги	IEC 61249/2.1	
IEC 61189-2	2E13	Коррозия края	IEC 61249/2.5	
IEC 61189-2	2E14	Дугостойкость		
IEC 61189-2	2E15	Пробой диэлектрика		
IEC 61189-2	2E16	Контактные сопротивления кнопочной панели печатной схемы		
IEC 61189-2	2M01	Изгиб и скручивание	IEC 61249/3.1	
IEC 61189-2	2M02	Изгиб и скручивание после травления и нагревания	IEC 61249/3.2	
IEC 61189-2	2M03	Фактор термоотверждения по DSC/TMA	IEC 61249/3.3	
IEC 61189-2	2M04	Скручивание после нагревания	IEC 61249/3.4	
IEC 61189-2	2M05	Прочность на отрыв контактной площадки	IEC 61249/3.5	
IEC 61189-2	2M06	Прочность на отслаивание фольги после воздействия паров растворителя	IEC 61249/4.6.3	
IEC 61189-2	2M07	Прочность на отслаивание фольги после воздействия растворителя	IEC 61249/6.6.3	
IEC 61189-2	2M08	Прочность на изгиб	ISO 178	
IEC 61189-2	2M09	Текучесть связующего препрега		
IEC 61189-2	2M10	Температура стеклования материалов основания, метод сканирующей калориметрии (DSC)		
IEC 61189-2	2M11	Температура стеклования материалов основания, метод термомеханического анализа (TMA)		
IEC 61189-2	2M12	Волнистость поверхности		
IEC 61189-2	2M13	Прочность на отслаивание в исходном состоянии	IEC 61249/1.6.3	
IEC 61189-2	2M14	Прочность на отслаивание после термоудара	IEC 61249/2.6.3	
IEC 61189-2	2M15	Прочность на отслаивание фольги после сухого тепла	IEC 61249/3.6.3	
IEC 61189-2	2M16	Прочность на отслаивание фольги после имитации металлизации	IEC 61249/5.6.3	
IEC 61189-2	2M17	Прочность на отслаивание при высокой температуре	IEC 61249/7.6.3	
IEC 61189-2	2M18	Качество поверхности	IEC 61249/3.9	
IEC 61189-2	2M19	Штампуемость	IEC 61249/3.8	
IEC 61189-2	2M20	Прочность на изгиб	IEC 61249/4.1	
IEC 61189-2	2M21	Усталость от изгиба для гибких ламинатов	IEC 61249/3.12	
IEC 61189-2	2M22	Масса фольги после прессования (травления)	IEC 61249/3.12	
IEC 61189-2	2M23	Прямоугольность	IEC 61249/3.14	
IEC 61189-2	2M24	Коэффициент линейного теплового расширения	IEC 61249/4.5	

Продолжение таблицы В 1

Публикация IEC	Метод испытаний	Описание	Текущая публикация IEC	Номер метода испытаний
IEC 61189-2	2M25	Определение времени до расслоения		
IEC 61189-2	2M26	Коэффициент прессования препрега		
IEC 61189-2	2M27	Текучесть смолы пленок, используемых при изготовлении гибких печатных плат		
IEC 61189-2	2N01	Климатические испытания при повышенных давлении и температуре	IEC 61249/4.2	
IEC 61189-2	2N02	Водопоглощение	IEC 61249/4.4	
IEC 61189-2	2P01	Сухое тепло	IEC 60068-2-2/Ba	
IEC 61189-2	2P02	Плавание образца в ванне с припоем	IEC 60068-2-20/T	
IEC 61189-2	2X02	Стабильность размеров тонких материалов	IEC 61249/3.1	
IEC 61189-3	3C01	Горючесть. Жесткие печатные платы с удаленным металлом	IEC 62326/8.4.1	16a
IEC 61189-3	3C02	Горючесть. Жесткие печатные платы, метод раскаленной проволоки	IEC 62326/8.4.2	16b
IEC 61189-3	3C03	Горючесть. Использование горелки игольчатого типа. Жесткие печатные платы	IEC 62326/8.4.3	16c
IEC 61189-3	3C04	Стойкость к воздействию растворителей и флюсов	IEC 62326/8.5	17a
IEC 61189-3	3C05	Электролитическая коррозия, твердая и тонкая пленка	IEC 60426/все	
IEC 61189-3	3C06	Горючесть, испытание раскаленной проволокой жестких печатных плат	IEC 60695-2-1	
IEC 61189-3	3C07	Горючесть, испытание тонким пламенем жестких печатных плат	IEC 60695-2-2	
IEC 61189-3	3C08	Горение в вертикальном положении	ISO R 1326	
IEC 61189-3	3C09	Водопоглощение	ISO Std 62	
IEC 61189-3	3C10	Поверхностные органические загрязнения (внутренние)		
IEC 61189-3	3C11	Удельное сопротивление растворителя (ионные загрязнители)		
IEC 61189-3	3C12	Органические поверхностные загрязнители (инфракрасные)		
IEC 61189-3	3D01	Оптический метод	IEC 62326/5.2.2	2a
IEC 61189-3	3D02	Ширина проводника и зазор		
IEC 61189-3	3D03	Автоматизированный оптический контроль		
IEC 61189-3	3D04	Проверка размеров, общая	IEC 62326/5.2	2
IEC 61189-3	3E01	Короткое замыкание	IEC 62326/6.2.1	4a
IEC 61189-3	3E02	Целостность цепи	IEC 62326/6.2.2	4b
IEC 61189-3	3E03	Сопротивление изоляции на наружных слоях	IEC 62326/6.4.1	6a
IEC 61189-3	3E04	Сопротивление изоляции на внутренних слоях	IEC 62326/6.4.2	6b
IEC 61189-3	3E05	Сопротивление изоляции между слоями	IEC 62326/6.4.3	6c
IEC 61189-3	3E06	Уход частоты	IEC 62326/6.6	8a
IEC 61189-3	3E07	Полное входное сопротивление (импеданс) схемы	IEC 62326/6.7	9a
IEC 61189-3	3E08	Изменение сопротивления сквозных металлизированных отверстий, термоциклирование	IEC 62326/6.1.3	3c
IEC 61189-3	3E09	Электрическая прочность наружных слоев	IEC 62326/6.5.1	7a

Продолжение таблицы В 1

Публикация IEC	Метод испытаний	Описание	Текущая публикация IEC	Номер метода испытаний
IEC 61189-3	3E10	Испытание напряжением между слоями	IEC 62326/6.5.2	7b
IEC 61189-3	3E11	Сопротивление соединений, многослойные печатные платы		
IEC 61189-3	3E12	Сопротивление проводников	IEC 62326/6.1.1	3a
IEC 61189-3	3E13	Сопротивление соединений	IEC 62326/6.2.1	3b
IEC 61189-3	3E14	Токовая нагрузка, сквозное металлизированное отверстие	IEC 62326/6.3.1	5a
IEC 61189-3	3E15	Токовая нагрузка, проводники	IEC 62326/6.3.2	5b
IEC 61189-3	3E16	Изменение сопротивления сквозных металлизированных отверстий, термоудар.	IEC 62326/6.3.1	3c
IEC 61189-3	3E17	Волновое сопротивление продукта, измеренное с помощью рефлектометрии временного интервала		
IEC 61189-3	3M01	Прочность на отслаивание в нормальных атмосферных условиях	IEC 62326/7.1.1	10a
IEC 61189-3	3M02	Прочность на отслаивание при повышенной температуре	IEC 62326/7.2.1	10b
IEC 61189-3	3M03	Прочность на вырыв покрытий сквозных металлизированных отверстий без контактных площадок	IEC 62326/7.2.2	11b
IEC 61189-3	3M04	Плоскостность	IEC 62326/7.3	12a
IEC 61189-3	3M05	Прочность на отслаивание гибких печатных плат в нормальных атмосферных условиях	IEC 62326/7.3.1	10c
IEC 61189-3	3M06	Усталость от изгиба гибких печатных плат	IEC 62326/7.4	21a
IEC 61189-3	3M07	Прочность на отрыв контактных площадок неметаллизированных отверстий	IEC 62326/7.1.2	11a
IEC 61189-3	3M08	Твердость органических поверхностных покрытий печатных плат (сопротивление истиранию)		
IEC 61189-3	3M09	Степень отверждения органических покрытий печатных плат		
IEC 61189-3	3N01	Тепловой удар при погружении в масло	IEC 62326/9.2.1	19a
IEC 61189-3	3N02	Термоудар при плавлении образца в ванне с припоём	IEC 62326/9.2.3	19c
IEC 61189-3	3N03	Тепловой удар при пайке паяльником	IEC 62326/9.2.4	19d
IEC 61189-3	3N04	Тепловой удар при пайке погружением в припой	IEC 62326/9.2.5	19e
IEC 61189-3	3N05	Термоудар при плавлении образца в ванне с припоём при температуре 280°C	IEC 62326/9.2.6	19f
IEC 61189-3	3N06	Влажное тепло, установившееся состояние	IEC 60068-2-3/Ca	
IEC 61189-3	3N07	Термоциклирование	IEC 60068-2-30/Da	
IEC 61189-3	3N08	Тепловой удар при погружении во флюидизированную песочную баню	IEC 62326/9.2.2	19b
IEC 61189-3	3N12	Влагостойкость и сопротивление изоляции печатных плат		
IEC 61189-3	3V01	Метод 3-кратного увеличения	IEC 62326/5.1.1	1a
IEC 61189-3	3V02	Метод 10-кратного увеличения	IEC 62326/5.2.1	1b
IEC 61189-3	3V03	Метод 250-кратного увеличения	IEC 62326/5.3.1	1c
IEC 61189-3	3V04	Общий визуальный контроль	IEC 62326/5.1	1
IEC 61189-3	3X01	Адгезия металлического покрытия, метод клеящей ленты	IEC 62326/8.1.1	13a
IEC 61189-3	3X02	Адгезия металлического покрытия, метод полировки	IEC 62326/8.2.1	13b

Окончание таблицы В 1

Публикация IEC	Метод испытаний	Описание	Текущая публикация IEC	Номер метода испытаний
IEC 61189-3	3X03	Пористость покрытия, выдержка в газе	IEC 62326/8.3.1	13с
IEC 61189-3	3X04	Пористость, электрографические испытания (золото по меди)	IEC 62326/8.1.4	13d
IEC 61189-3	3X05	Пористость, электрографическое испытание покрытия золото по никелю	IEC 62326/8.1.5	13е
IEC 61189-3	3X06	Толщина гальванического покрытия	IEC 62326/8.1.6	13f
IEC 61189-3	3X07	Паяемость, краевой угол	IEC 62326/8.2	14а
IEC 61189-3	3X08	Расслоение, термоудар	IEC 62326/8.3.1	15а
IEC 61189-3	3X09	Микрошлиф	IEC 62326/8.3.2	15b
IEC 61189-3	3X10	Паяемость, заполнение по окружности	IEC 62326/8.2	14а
IEC 61189-3	3X11	Оценка качества внутренних переходов многослойных печатных плат после термоудара		
IEC 61189-3	3X12	Адгезия органического покрытия печатной платы (липкая лента)		
<p>Примечания</p> <p>1 IEC 61189: Методы испытаний электрических материалов, структуры межсоединений и печатных узлов: Часть 1. Основные методы испытаний и методология ; Часть 2. Методы испытаний материалов структуры межсоединений; Часть 3. Методы испытаний материалов структуры межсоединений.</p> <p>2 С химические D = размерные; E электрические; M механические; N воздействие окружающей среды; P подготовка/кондиционирование; V визуальные; X другие.</p>				

Приложение ДА
(справочное)

**Сведения о соответствии межгосударственных стандартов ссылочным
международным стандартам**

Таблица ДА.1

Обозначение и наименование ссылочного международного стандарта	Степень соответствия	Обозначение и наименование соответствующего межгосударственного стандарта
IEC 60068-2-3 Испытание на воздействие внешних факторов. Часть 2. Испытания. Испытание Са: Влажное тепло, установившийся режим)	IDT	ГОСТ 28201–89 Основные методы испытаний на воздействие внешних факторов. Часть 2. Испытания. Испытание Са: Влажное тепло, постоянный режим
IEC 60068-2-20:1979 Испытание на воздействие внешних факторов. Часть 2. Испытания. Испытание Т: Пайка	IDT	ГОСТ 28211-89 Основные методы испытаний на воздействие внешних факторов. Часть 2. Испытания. Испытание Т: Пайка
IEC 60068-2-38:1974 Испытание на воздействие внешних факторов. Часть 2. Испытания. Испытание Z/AD: Составные циклические испытания температура/влажность	IDT	ГОСТ 28224-89 Основные методы испытаний на воздействие внешних факторов. Часть 2. Испытания. Испытание Z/AD: Составное циклическое испытание на воздействие температуры и влажности
IEC 61189-3 Методы испытаний электрических материалов, структуры межсоединений и печатных узлов. Часть 3. Методы испытаний структуры межсоединений	IDT	ГОСТ IEC 61189-3–2013 Методы испытаний электрических материалов, печатных плат и других структур межсоединений и печатных узлов. Часть 3. Методы испытаний материалов для структур межсоединений (печатных плат)
IEC 62326-4-1 Печатные платы. Часть 4. Жесткие многослойные печатные платы с межслойными соединениями. Раздел 1. Аттестация производительности: уровни качества А, В и С	IDT	ГОСТ IEC 62326-4-1–2013 Печатные платы. Часть 4-1. Жесткие многослойные печатные платы с межслойными соединениями. Технические условия. Требования соответствия. Классы качества А, В и С
Примечание – В настоящей таблице использовано следующее условное обозначение степени соответствия стандартов: - IDT – идентичный стандарт.		

Библиография

- [1] IEC 61188-1 Design and use of printed boards and printed board assemblies - Part 1: Generic design and use requirements for printed boards and printed board assemblies (under consideration)
[Проектирование и использование печатных плат и печатных узлов. Часть 1. Обобщенные требования к проектированию и использованию печатных плат и печатных узлов (на рассмотрении)]
- [2] IEC 61188-5 Design and use of printed boards and printed board assemblies – Part 5: Sectional design and use requirements for printed boards and printed board assemblies (under consideration)
[Проектирование и использование печатных плат и печатных узлов. Часть 5. Частичные требования к проектированию и использованию печатных плат и печатных узлов (на рассмотрении)]
- [3] IEC 61249-2-7 Material for interconnection structures – Part 2: (Sectional specification set for reinforced base materials, clad and unclad – Section 7: Epoxide woven glass laminate (under consideration)
[Материал для структуры межсоединений. Часть 2. Технические требования, установленные к армированным материалам основания, фольгированным и нефольгированным. Раздел 7. Слоистый материал из эпоксидного стекловолокна (на рассмотрении)]
- [4] IEC 61249-2-9 Material for interconnection structures – Part 2: Sectional specification set for reinforced base materials, clad and unclad – Section 9: Bismaleimide/triazine modified epoxide woven glass laminate (under consideration)
[Материал для структуры межсоединений. Часть 2. Технические требования, установленные к армированным материалам основания, фольгированным и нефольгированным. Раздел 9: Слоистый материал из эпоксидного стекловолокна, модифицированного бисмалеимид/триазином (на рассмотрении)]
- [5] IEC 61249-2-11 Material for interconnection structures – Part 2: Sectional specification set for reinforced base materials, clad and unclad – Section 11: Epoxide woven glass laminate (under consideration)
[Материал для структуры межсоединений. Часть 2. Технические требования, установленные к армированным материалам основания, фольгированным и нефольгированным. Раздел 11. Слоистый материал из полиимидного стекловолокна (на рассмотрении)]
- [6] IEC 61249-2-7 Material for interconnection structures – Part 4: Sectional specification set for prepreg materials, unclad (for the manufacture of multilayer boards) – Section 1: Epoxide woven glass laminate (under consideration)
[Материал для структуры межсоединений. Часть 4. Технические требования, установленные к материалам препрега, нефольгированным (для изготовления многослойных плат. Раздел 1. Препреги из эпоксидного стекловолокна (на рассмотрении)]
- [7] IEC 61249-2-7 Material for interconnection structures – Part 8: Sectional specification set for non-conductive films and coatings – Section 5: Permanent polymer coating (under consideration)
[Материал для структуры межсоединений. Часть 8. Технические требования, установленные к непроводящим пленкам и покрытиям. Раздел 5. Постоянное полимерное покрытие (на рассмотрении)]

УДК 621.3.049.75:006.354

МКС 31.180

IDT

Ключевые слова: Жесткие многослойные печатные платы, оценка качества, уровни качества, методы испытаний

Подписано в печать 05.11.2014. Формат 60x84¹/₈.

Усл. печ. л. 4,65. Тираж 33 экз. Зак. 4493.

Подготовлено на основе электронной версии, предоставленной разработчиком стандарта

ФГУП «СТАНДАРТИНФОРМ»

123995 Москва, Гранатный пер., 4.

www.gostinfo.ru

info@gostinfo.ru

