

МЕЖГОСУДАРСТВЕННЫЙ
СТАНДАРТ

ГОСТ
ISO 6251–
2013

ГАЗЫ УГЛЕВОДОРОДНЫЕ СЖИЖЕННЫЕ

Коррозионное воздействие на медь.
Испытание с применением медной пластинки

(ISO 6251:1996, IDT)

Издание официальное



Москва
Стандартинформ
2014

Предисловие

Цели, основные принципы и порядок проведения работ по межгосударственной стандартизации установлены ГОСТ 1.0–92 «Межгосударственная система стандартизации. Основные положения» и ГОСТ 1.2–2009 «Межгосударственная система стандартизации. Стандарты межгосударственные, правила и рекомендации по межгосударственной стандартизации. Правила разработки, принятия, применения, обновления и отмены»

Сведения о стандарте

1 ПОДГОТОВЛЕН Федеральным государственным унитарным предприятием «Всероссийский научно-исследовательский центр стандартизации, информации и сертификации сырья, материалов и веществ» (ФГУП «ВНИЦСМВ») на основе аутентичного перевода на русский язык указанного в пункте 4 стандарта, который выполнен ФГУП «СТАНДАРТИНФОРМ»

2 ВНЕСЕН Федеральным агентством по техническому регулированию и метрологии

3 ПРИНЯТ Межгосударственным советом по стандартизации, метрологии и сертификации (протокол от 14 ноября 2013 г. № 44-2013)

За принятие проголосовали:

Краткое наименование страны по МК (ИСО 3166)004–97	Код страны по МК (ИСО 3166)004–97	Сокращенное наименование национального органа по стандартизации
Киргизия	KG	Кыргызстандарт
Россия	RU	Росстандарт
Узбекистан	UZ	Узстандарт

4 Настоящий стандарт идентичен международному стандарту ISO 6251:1996 Liquefied petroleum gases – Corrosiveness to copper – Copper strip test (Сжиженные углеводородные газы. Коррозионное воздействие на медь. Метод медной пластинки).

Международный стандарт разработан техническим комитетом по стандартизации ISO/TC 28 «Нефтепродукты и смазочные материалы» Международной организации по стандартизации (ISO).

Перевод с английского языка (en).

Наименование настоящего стандарта изменено относительно наименования международного стандарта для приведения в соответствие с ГОСТ 1.5–2001 (подраздел 3.6).

Официальные экземпляры международного стандарта, на основе которого подготовлен настоящий межгосударственный стандарт, имеются в Федеральном информационном фонде технических регламентов и стандартов.

Сведения о соответствии межгосударственных стандартов ссылочным международным стандартам приведены в дополнительном приложении Д.А.

Степень соответствия – идентичная (IDT)

5 Приказом Федерального агентства по техническому регулированию и метрологии от 22 ноября 2013 г. № 728-ст межгосударственный стандарт ГОСТ ISO 6251–2013 введен в действие в качестве национального стандарта Российской Федерации с 1 января 2015 г.

6 ВВЕДЕН ВПЕРВЫЕ

Информация об изменениях к настоящему стандарту публикуется в ежегодно издаваемом информационном указателе «Национальные стандарты», а текст изменений и поправок – в ежемесячно издаваемом информационном указателе «Национальные стандарты». В случае пересмотра (замены) или отмены настоящего стандарта соответствующее уведомление будет опубликовано в ежемесячно издаваемом информационном указателе «Национальные стандарты». Соответствующая информация, уведомление и тексты размещаются также в информационной системе общего пользования – на официальном сайте Федерального агентства по техническому регулированию и метрологии в сети Интернет

© Стандартиформ, 2014

В Российской Федерации настоящий стандарт не может быть полностью или частично воспроизведен, тиражирован и распространен в качестве официального издания без разрешения Федерального агентства по техническому регулированию и метрологии

III

ГАЗЫ УГЛЕВОДОРОДНЫЕ СЖИЖЕННЫЕ

Коррозионное воздействие на медь
Испытание с применением медной пластинки

Liquefied petroleum gases. Copper strip test method

Дата введения – 2015 - 01 - 01

Предупреждение – В настоящем стандарте не предусмотрено рассмотрение всех вопросов обеспечения безопасности, связанных с его применением. Пользователь настоящего стандарта несет ответственность за установление соответствующих правил по технике безопасности и охране здоровья, а также определяет целесообразность применения законодательных ограничений перед его использованием.

1 Область применения

1.1 Настоящий стандарт устанавливает метод определения коррозионного воздействия на медь сжиженных углеводородных газов.

Примечание – Эквивалентное испытание с медной пластинкой менее летучих нефтепродуктов приведено в ИСО 2160.

2 Нормативные ссылки

2.1 Для применения настоящего стандарта необходимы следующие ссылочные документы.

Для датированных ссылок применяют только указанное издание ссылочного документа:

ISO 2160:1998, Petroleum products – Corrosiveness to copper – Copper strip test (Нефтепродукты. Коррозионное воздействие на медь. Метод медной пластинки)

ISO 3696:1987, Water for analytical laboratory use – Specification and test methods (Вода для лабораторного анализа. Спецификация и методы испытаний)

3 Термины и определения

В настоящем стандарте применены следующие термины с соответствующими определениями:

3.1 **сжиженный углеводородный газ, СУГ** (liquefied petroleum gas, LPG): Углеводородный газ, который можно хранить и/или транспортировать в жидком состоянии при умеренном давлении и температуре окружающей среды. Он состоит в основном из алканов или алкенов C_3 и C_4 или их смеси, обычно содержит менее 5 % объема жидкого вещества с большим числом атомов углерода и имеет избыточное давление насыщенных паров не более приблизительно 1600 кПа при температуре 40 °С.

4 Сущность метода

Полированную медную пластинку помещают на 1 ч в испытательный цилиндр, содержащий 100 см³ образца СУГ, насыщенного водой, при подходящем рабочем давлении и температуре 40 °С.

Затем извлекают медную пластинку из цилиндра и классифицируют коррозионное воздействие образца СУГ на медь по одному из классов, указанных в таблице 1, сравнением с эталонным коррозионным пятном на меди.

Т а б л и ц а 1 – Классификация коррозионного воздействия на медную пластинку

Класс	Обозначение	Характеристика ¹⁾
Только что отполированная медная пластинка	Без тусклости	²⁾
1	Легкая тусклость	Светло-оранжевая, почти незаметная на полированной поверхности. Темно-оранжевая
2	Средняя тусклость	Бордовая. Лавандовая. Многоцветная с лавандовым голубым и/или серебряным налетом на бордо. Серебристая. Латунная или золотая
3	Сильная тусклость	Фуксия на латунной пластинке. Многоцветная красно-зеленым блестящая, без серого
4	Коррозионная	Прозрачно-черная, темно-серая или коричневая с едва заметным зеленым. Графитовая или черная тусклая. Глянцевая или угольно-черная
¹⁾ Эталон коррозионного воздействия на медную пластинку состоит из характеристик в этом описании. ²⁾ Отполированная пластинка включена в эту серию только как показатель внешнего вида отполированной пластинки до испытания; невозможно получить такой внешний вид после испытания, даже имея не коррозионно-активный образец СУГ.		

5 Реактивы и материалы

5.1 Растворитель: ацетон класса ч. д. а., не содержащий серу, или 2,2,4-триметилпентан чистой не менее 99 %.

5.2 Вода, соответствующая 3 классу по ISO 3696.

5.3 Медная пластинка длиной (75 ± 5) мм, шириной $(12,5 \pm 2,5)$ мм и толщиной от 1,5 до 3,0 мм, соответствующая ISO 2160, с отверстием по центру пластинки диаметром 3 мм на расстоянии примерно 3 мм от края.

5.4 Материалы для полирования: карборундовая шлифовальная бумага различной степени зернистости на бумажной или тканевой основе с размером частиц 65 мкм, абразивный порошок с размером частиц 105 мкм и медицинская гигроскопическая хлопковая вата.

5.5 Эталоны коррозии на меди ¹⁾

Поддерживание и контроль стабильности эталонных пятен в соответствии с ISO 2160.

6 Аппаратура

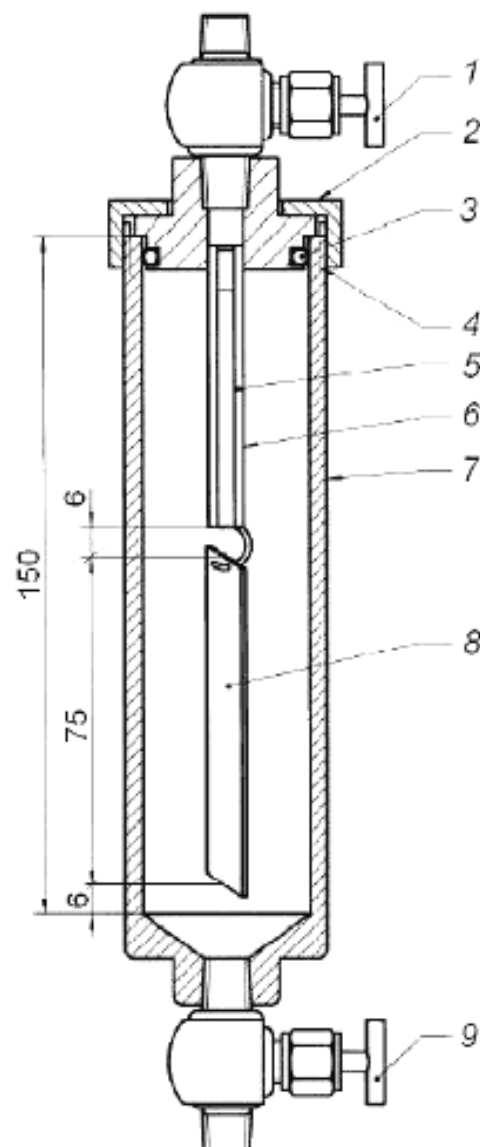
6.1 Цилиндр для определения коррозии медной пластинки (см. рисунок 1), выдержавший гидростатическое испытание при давлении 7,0 МПа, не протекающий при наполнении газом под давлением 3,5 МПа при погружении в водяную баню (6.2). Цилиндр состоит из следующих деталей:

6.1.1 Цилиндр из нержавеющей стали, приведенный на рисунке 1, имеет внизу сужение для игольчатого вентиля диаметром 6 мм и сверху резьбу для навинчивания крышки.

Примечание – Предпочтителен игольчатый вентиль с V-образным наконечником иглы.

6.1.2 Верхняя крышка из нержавеющей стали с хлоропреновым уплотняющим кольцом для защиты цилиндра. Крышка должна иметь отверстие для игольчатого вентиля диаметром 6 мм (см. 6.1.1, примечание) и удерживать трубку для погружения из нержавеющей стали с крючком для подвешивания медной пластинки на нижнем конце.

¹⁾ Эталон коррозии на медной пластинке есть в продаже. Подробности можно получить в Секретариате ISO/TC 28.



1 – игольчатый вентиль А диаметром 6 мм; 2 – верхняя крышка; 3 – хлоропреновое уплотняющее кольцо; 4 – резьба; 5 – трубка для погружения; 6 – внутренний диаметр трубки для погружения, равный 3 мм; 7 – внутренний диаметр цилиндра, равный 38 мм; 8 – медная пластинка; 9 – игольчатый вентиль В диаметром 6 мм

Рисунок 1 – Цилиндр для определения коррозии на медной пластинке

6.1.3 Алюминиевая гибкая соединительная трубка с поворотными соединениями для трубки диаметром 6 мм.

6.2 Водяная баня для поддержания температуры $(40 \pm 1) ^\circ\text{C}$.

Баня, снабженная подходящими упорами для удержания цилиндра для испытания (6.1) в вертикальном положении, глубиной, достаточной для размещения цилиндра с вентилями во время испытания.

6.3 Термометр полного погружения с диапазоном измерений от $0 ^\circ\text{C}$ до $50 ^\circ\text{C}$, с ценой деления шкалы не более $0,2 ^\circ\text{C}$, погрешностью шкалы не более $0,15 ^\circ\text{C}$.

Примечание – Пригоден термометр ASTM 12C/P 64 C.

6.4 Зажимы для удержания медной пластинки без повреждения во время полирования. Можно использовать любой подходящий тип зажимов, обеспечивающий прочное удержание пластинки, и размещение полируемой поверхности над поверхностью зажима.

7 Подготовка пластинок

7.1 Подготовка поверхности

Удаляют все дефекты со всех шести поверхностей медной пластинки (5.3) карборундовой шлифовальной бумагой (5.4) с размерами частиц, обеспечивающими необходимое качество подготовки поверхности. Завершают обработку шлифовальной шкуркой на бумажной или тканевой основе с размером частиц 65 мкм, удаляя все отметины, которые могли быть нанесены ранее использованной шкуркой большей зернистости. Погружают пластинку в растворитель (5.1), из которого ее сразу вынимают для окончательной полировки или оставляют до последующего использования.

Для ручной полировки помещают лист шлифовальной шкурки на плоскую поверхность, смачивают растворителем и шлифуют пластинку круговыми движениями о шкурку, удерживая пальцами через беззольную фильтровальную бумагу. Пластинку также можно подготовить, используя шлифовальные машины с сухой бумагой или тканью соответствующей зернистости.

7.2 Окончательная полировка

Извлекают пластинку из растворителя. Удерживая пальцами через беззольную фильтровальную бумагу, полируют сначала края пластинки, а затем каждую поверхность абразивным порошком с размером частиц 105 мкм, которую берут с чистой стеклянной пластины ватным тампоном, смоченным несколькими каплями растворителя. Пластинку тщательно протирают чистым ватным тампоном, не касаясь пластинки пальцами; в дальнейшем используют пинцет из нержавеющей стали. Закрепляют пластинку в зажимах (6.4) и полируют основные поверхности ватным тампоном с абразивным порошком. Полируют вдоль оси пластинки, заходя за край прежде, чем изменить направление. Удаляют с пластинки металлическую пыль чистым ватным тампоном до тех пор, пока свежий тампон не станет чистым. После полировки пластинку сразу подвешивают к трубке для погружения (см. 6.1.2) и помещают в цилиндр для испытания (6.1.1).

П р и м е ч а н и е – Для получения однородного коррозионного воздействия важно равномерно отполировать всю поверхность пластинки. Если по краям обнаружится износ (эллиптическая поверхность), коррозия в этом месте будет больше, чем в центре. Использование зажимов облегчает полирование.

8 Проведение испытания

8.1 При открытом вентиле В (см. рисунок 1) вводят в чистый цилиндр для испытания (6.1) примерно 1 см³ воды (5.2) для увлажнения стенок, позволяя воде вытекать из цилиндра. Вставляют подвешенную на крючок свежеполитрованную медную пластинку в цилиндр, убеждаясь в том, что нижняя часть пластинки находится на расстоянии не менее 6 мм от его дна. После сборки прибора закрывают оба вентиля (А и В).

8.2 Устанавливают цилиндр вертикально, чтобы не намочить пластинку водой, подсоединяют источник с образцом газа к вентилю А с помощью гибкой соединительной трубки (6.1.3), увлажненной образцом сжиженного газа. Впускают некоторое количество образца в цилиндр, открыв вентиль на источнике газа и вентиль А.

8.3 Закрывают вентиль А, не отсоединяя цилиндр от источника образца СУГ. Поворачивают цилиндр и открывают вентиль В для сливания воды из цилиндра. Возвращают цилиндр в вертикальное положение и сливают остаток жидкости через открытый вентиль В. При вертикальном положении цилиндра закрывают вентиль В, открывают вентиль А и заполняют цилиндр образцом газа. После заполнения цилиндра закрывают вентиль А и вентиль на источнике образца СУГ. Отсоединяют гибкую трубку.

8.4 После отсоединения гибкой трубки и вертикальном положении цилиндра приоткрывают вентиль А так, чтобы вся жидкость над краем трубки была удалена из цилиндра. При первом появлении пара из вентиля закрывают вентиль А.

8.5 Сразу же после установки уровня жидкости по 8.4, погружают цилиндр для испытания в водяную баню (6.2) с температурой $(40 \pm 1) ^\circ\text{C}$. Выдерживают цилиндр в водяной бане (60 ± 5) мин.

8.6 После испытания вынимают цилиндр из водяной бани и, удерживая его в вертикальном положении, открывают нижний клапан и удаляют жидкость в подходящую емкость.

8.7 После выравнивания давления в цилиндре с атмосферным сразу же разбирают цилиндр и сравнивают медную пластинку, подвергнутую воздействию сжиженных углеводородных газов, с эталоном коррозии на меди (5.5). Располагают медную пластинку и эталон так, чтобы отраженный ими свет можно было видеть под углом примерно 45° .

П р и м е ч а н и е – Во время проверки и сравнения можно избежать отметин и загрязнения полоски, если ее вставить в плоскую пробирку, закрытую ватным тампоном.

8.8 Если медная пластинка показывает коррозию класса 3 или 4 по таблице 1, сразу же после проведения испытания внутреннюю поверхность цилиндра очищают металлической щеткой и промывают растворителем.

9 Обработка результатов

9.1 Коррозионную активность образца сжиженного углеводородного газа регистрируют как класс 1, класс 2, класс 3 или класс 4 согласно таблице 1, в зависимости от того, какому цвету эталона соответствует медная пластинка. Интерпретируют окраску по ISO 2160 или в соответствии с информацией, представленной на обратной стороне эталона.

9.2 Продолжительность испытания указывают в часах, температуру – в градусах Цельсия.

9.3 Добавленная вода часто вызывает отдельные коричневые пятна на медной пластинке. Испытание повторяют или не учитывают коричневые пятна.

10 Протокол испытания

Протокол испытания должен содержать:

- a) обозначение настоящего стандарта;
- b) тип и обозначение испытуемого продукта;
- c) результат испытания в соответствии с разделом 9;
- d) любое отклонение от методики;
- e) дату проведения испытания.

Приложение А
(обязательное)

Меры безопасности

А.1 Общие меры

А.1.1 При проведении испытания по настоящему стандарту должны тщательно соблюдаться меры безопасности, касающиеся практики работы со сжиженными углеводородными газами.

А.1.2 Сжиженный углеводородный газ может вызвать серьезные холодовые ожоги, поэтому необходимо принять меры для предотвращения контакта жидкости с кожей. При работе со сжиженным углеводородным газом необходимо использовать очки и перчатки.

А.1.3 Слив сжиженного углеводородного газа может вызвать статическое электричество. Перед этой процедурой важно заземлить прибор.

А.1.4 При испытании углеводородного газа следует избегать вдыхания углеводородных паров.

А.1.5 Принимают меры для того, чтобы выпуск газа вблизи объектов был безопасным.

А.2 Меры предосторожности, характерные для настоящего стандарта

При работе с 2,2,4-триметилпентаном:

- работают вдали от горячих искр и открытого пламени;
- держат контейнер закрытым;
- используют соответствующую вентиляцию;
- избегают скопления паров и устраняют все источники возгорания, особенно на незащищенных от взрыва электроприборах и нагревателях;
- избегают длительного вдыхания паров или распыленного тумана;
- избегают длительного или повторного контакта с кожей.

**Приложение ДА
(справочное)**

**Сведения о соответствии межгосударственных стандартов ссылочным
международным стандартам**

Таблица Д.А.1

Обозначение и наименование международного стандарта	Степень соответствия	Обозначение и наименование межгосударственного стандарта
ISO 2160:1998 Нефтепродукты. Коррозионное воздействие на медь. Метод медной пластинки	MOD	ГОСТ 6321–2004 (ИСО 2160–85) Топливо для двигателей. Метод испытания на медной пластинке
ISO 3696:1987 Вода для лабораторного анализа. Технические требования и методы испытаний	–	–
<p>*Соответствующий межгосударственный стандарт отсутствует. Оригинал международного стандарта может быть предоставлен Федеральном информационном фондом технических регламентов и стандартов.</p> <p>П р и м е ч а н и е – В настоящей таблице использовано следующее условное обозначение степени соответствия стандартов: MOD – модифицированный стандарт.</p>		

Ключевые слова: сжиженные углеводородные газы, коррозионное воздействие на медь, медная пластинка

Подписано в печать 01.04.2014. Формат 60x84¹/₈.
Усл. печ. л. 1,40. Тираж 31 экз. Зак. 1746.

Подготовлено на основе электронной версии, предоставленной разработчиком стандарта

ФГУП «СТАНДАРТИНФОРМ»

123995 Москва, Гранатный пер., 4.
www.gostinfo.ru info@gostinfo.ru