



ГОСУДАРСТВЕННЫЙ СТАНДАРТ
СОЮЗА ССР

НОЖНИЦЫ ЛИСТОВЫЕ КРИВОШИПНЫЕ С НАКЛОННЫМ НОЖОМ

ПАРАМЕТРЫ И РАЗМЕРЫ. НОРМЫ ТОЧНОСТИ

ГОСТ 6282—88

Издание официальное

Е

БЗ 6—97

ИПК ИЗДАТЕЛЬСТВО СТАНДАРТОВ
Москва

НОЖНИЦЫ ЛИСТОВЫЕ КРИВОШИПНЫЕ С НАКЛОННЫМ НОЖОМ

Параметры и размеры. Нормы точности

ГОСТ
6282—88

Plate crank shears with inclined blade.
Parameters and dimensions. Norms of accuracy

ОКП 38 2811; 38 2812

Дата введения 01.07.90

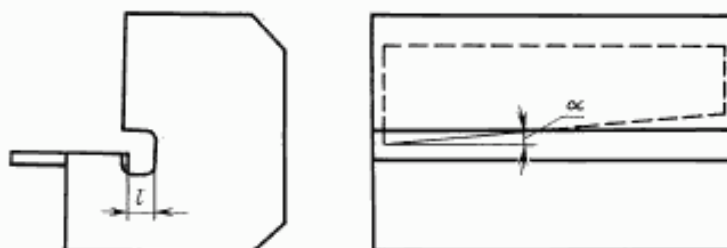
Настоящий стандарт распространяется на листовые кривошипные ножницы с наклонным ножом, предназначенные для резки листового металла, в том числе используемые в составе автоматизированных комплексов и автоматических линий и изготавливаемые для нужд народного хозяйства и экспорта.

Требования пп. 1.1 (кроме удельной массы и удельного расхода энергии); 1.2; 1.3 и разд. 2 (кроме п. 2.3) являются обязательными.

(Измененная редакция, Изм. № 2).

1. ПАРАМЕТРЫ И РАЗМЕРЫ

1.1. Параметры и размеры ножниц должны соответствовать черт. 1 и табл. 1.



Черт. 1

Примечание. Черт. 1 не определяет конструкцию ножниц

Издание официальное

Перепечатка воспрещена

Е

© Издательство стандартов, 1988
© ИПК Издательство стандартов, 1998
Переиздание с Изменениями

Наименование параметра		Норма											
Наибольшие размеры разрезаемого металла с временным сопротивлением $\sigma_u \leq 500$ МПа	толщина s , мм	1,6		2,5		4,0		6,3		10			
	ширина B , мм	1000, 1600	2500	1600, 2500	2000, 2500, 3150	4000	2000, 2500, 3150	4000	2000, 2500, 3150	4000			
Расстояние от режущей кромки неподвижного ножа до станины (вылет) l , мм		200		300		450		500					
Частота ходов ножа, мин^{-1} , не менее	холостых n_1	100	65			60			50	40			
	при резке наибольших размеров разрезаемого металла n	55	33		22			11					
Угол наклона подвижного ножа α , не более		1°		1°30'					2°10'				
Удельная масса K_u^* , кг/(кПа·м ³), не более		14,5		9,5		5,3		9,0		4,3		5,3	2,8
Удельный расход энергии K_s^* , (кВт·с)/(кПа·м ³), не более		16,0·10 ⁻³			20,0·10 ⁻³			12,5·10 ⁻³			18,5·10 ⁻³		
Наибольшие размеры разрезаемого металла с временным сопротивлением $\sigma_u \leq 500$ МПа	толщина s , мм	12		16		20		25		32		40	
	ширина B , мм	2000, 2500, 3150	4000	2000, 2500, 3150	4000	2000, 2500, 3150, 4000	2000	2500, 3150, 4000	2000, 2500, 3150, 4000	2000, 2500, 3150, 4000			
Расстояние от режущей кромки неподвижного ножа до станины (вылет) l , мм		500											
Частота ходов ножа, мин^{-1} , не менее	холостых n_1	40	30								15		
	при резке наибольших размеров разрезаемого металла n	9	6,6			4,4			3,3		2		
Угол наклона подвижного ножа α , не более		2°10'			2°50'			3°30'					
Удельная масса K_u^* , кг/(кПа·м ³), не более		2,4		2,15			1,9		1,43				
Удельный расход энергии K_s^* , (кВт·с)/(кПа·м ³), не более		18,5·10 ⁻³				24,5·10 ⁻³			30,0·10 ⁻³				

$$* K_u = \frac{M \cdot \operatorname{tg} \alpha}{\sigma_u \cdot B \cdot s^2}, \quad K_s = \frac{N \cdot \operatorname{tg} \alpha}{\sigma_u \cdot B \cdot s^2 \cdot n},$$

где M — масса ножниц (без средств механизации и автоматизации), кг;
 N — мощность электродвигателя главного привода при ПВ 100 %, кВт;
 $\operatorname{tg} \alpha$ — тангенс угла наклона подвижного ножа;
 σ_u — временное сопротивление разрезаемого металла, кПа;
 n — частота ходов ножа при резке металла наибольших размеров, с⁻¹.

Примечание. Ножницы с вылетом изготавливаются по заказу потребителя

1.2. Наибольшая длина отрезаемой полосы при работе с задним упором или с безупорной подачей должна быть не менее 630 мм для листа толщиной до 6,3 мм и не менее 1000 мм для листа толщиной свыше 6,3 мм.

1.3. Ножницы должны быть оснащены:

- 1) асинхронным электродвигателем повышенного скольжения или электродвигателем с фазным ротором для главного привода;
- 2) механизированным задним упором.

Примечание. По заказу потребителя допускается изготовление ножниц с ручным приводом заднего упора.

1.2, 1.3. (Измененная редакция, Изм. № 1).

1.4. По заказу потребителя ножницы могут быть оснащены средствами механизации подачи листа и выгрузки заготовок:

- 1) рольгангом и тележкой для всех типоразмеров ножниц;
- 2) ленточным транспортером для листа толщиной до 6,3 мм.

1.5. По заказу потребителя ножницы для резки листа толщиной от 6,3 до 12 мм могут изготавливаться шириной от 4000 до 7100 мм с интервалом основного ряда Ra 20 по ГОСТ 6636.

1.4, 1.5. (Измененная редакция, Изм. № 2).

2. НОРМЫ ТОЧНОСТИ

2.1. Общие требования при проведении проверок — по ГОСТ 15961.

2.2. Если конструктивные особенности ножниц не позволяют произвести измерение на длине, к которой отнесен допуск, то последний должен быть пересчитан на наибольшую возможную длину, на которой замер может быть произведен. Полученный при пересчете допуск менее 0,01 мм принимают равным 0,01 мм.

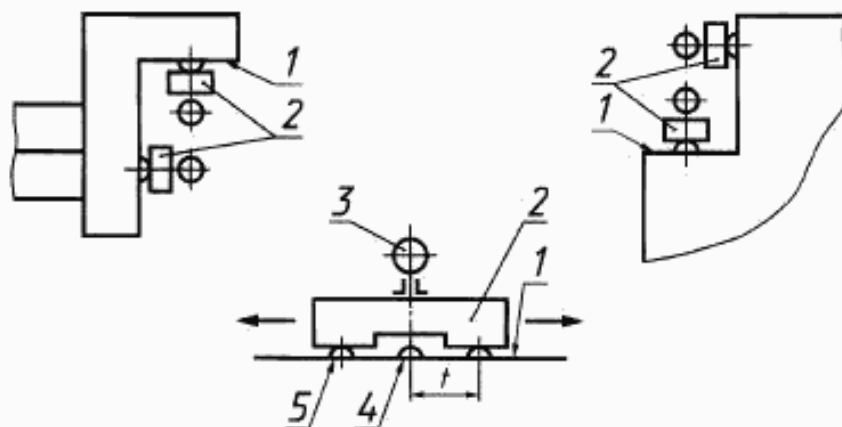
2.3. Для измерения норм точности ножниц могут применяться средства измерения, указанные в приложении.

(Измененная редакция, Изм. № 2).

2.4. Устанавливаются следующие проверки на точность.

2.4.1. **Плоскостность (прямолинейность и извернутость) вертикальных и горизонтальных опорных поверхностей под верхний и нижний ножи (черт. 2; 2а)**

Измерение прямолинейности



Черт. 2

На вертикальных и горизонтальных поверхностях l под верхний и нижний ножи устанавливают двухопорный мостик 2 с индикатором 3. Мостик последовательно перемещают по измеряемой поверхности.

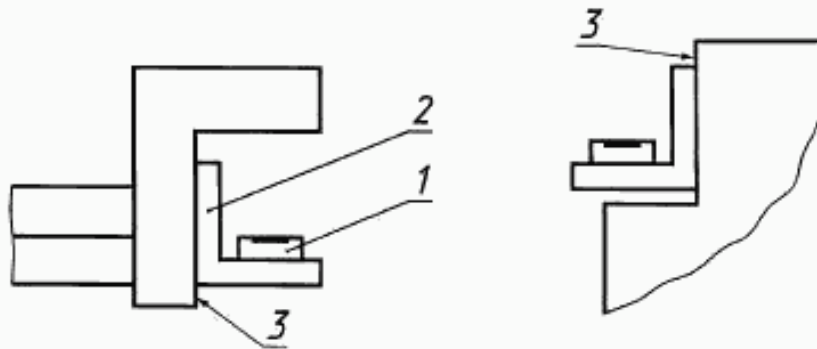
Наибольшее расстояние $l_{\text{наиб}}$ (шаг мостика) между измерительным наконечником 4 и опорой мостика 5 в зависимости от длины измеряемого участка L , мм:

От 630 до 1000	$\frac{L}{6}$
Св. 1000 * 2500	$\frac{L}{8}$
* 2500 * 4000	$\frac{L}{10}$

Поверхности опор мостика должны быть цилиндрическими или ленточными.

Отклонение от прямолинейности равно наибольшей разности показаний индикатора.

Измерение извернутости



Черт. 2а

Поверочный угольник 2 с установленным на нем перпендикулярно измеряемой поверхности 3 уровнем 1 перемещают вдоль измеряемой поверхности. Измерения проводят на краях, а затем через каждые 1000 мм измеряемой поверхности.

Величина извернутости равна наибольшей алгебраической разности показаний уровня, отнесенной к ширине измеряемой поверхности.

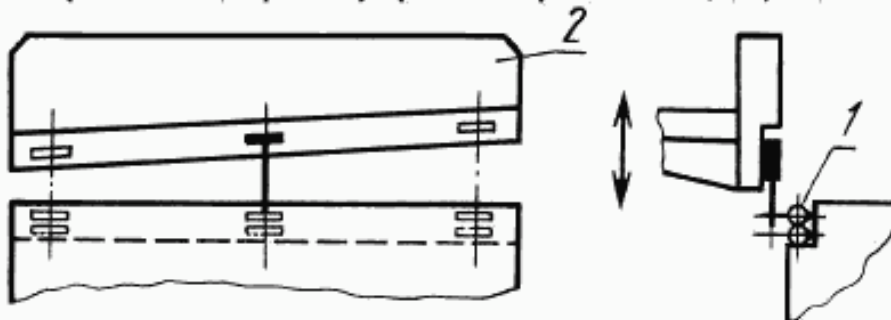
Отклонение от плоскостности определяют как сумму двух значений: отклонения от прямолинейности по всей длине и одной четвертой части величины извернутости.

Допуск плоскостности на длине 1000 мм при толщине разрезаемого листа, мм:

До 25	0,06
Св. 25	0,08.

(Измененная редакция, Изм. № 2).

2.4.2. Параллельность хода ножевой балки вертикальной опорной поверхности под нижний нож (для ножниц с направляющими, перпендикулярными поверхности стола) (черт. 3).



Черт. 3

На ножевой балке 2 устанавливают индикатор 1 так, чтобы его измерительный наконечник касался вертикальной опорной поверхности под нижний нож.

Параллельность проверяют последовательно в середине и в двух крайних возможных для измерения точках стола при перемещении ножевой балки.

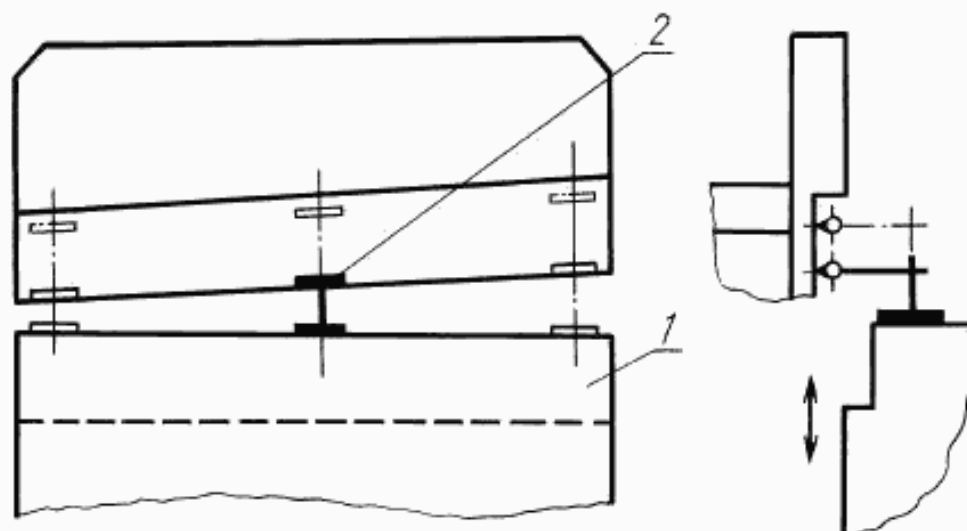
Отклонение параллельности равно разности показаний индикатора в крайних возможных для измерения точках по высоте опорной поверхности под нижний нож.

Допуск параллельности на длине 100 мм при толщине разрезаемого листа, мм:

До 2,5	0,08
Св. 2,5 * 10	0,10
* 10	0,12

Примечание. Отклонение допускается только в сторону увеличения расстояния между вертикальными опорными поверхностями под верхний и нижний ножи при движении ножевой балки вниз.

2.4.3. **Параллельность вертикальной опорной поверхности под верхний нож ходу ножевой балки** (черт. 4).



Черт. 4

На столе 1 устанавливают индикатор 2 так, чтобы его измерительный наконечник касался вертикальной опорной поверхности под верхний нож.

Параллельность проверяют последовательно в середине и в двух крайних возможных для измерения точках ножевой балки при ее перемещении.

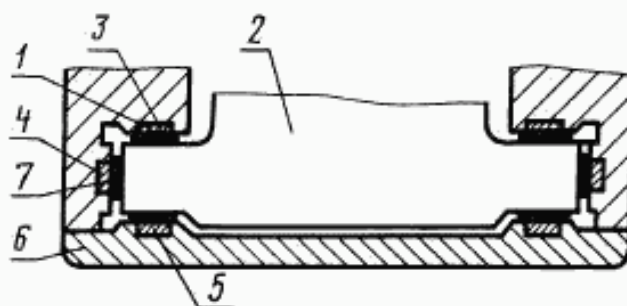
Отклонение от параллельности равно разности показаний индикатора в крайних возможных для измерения точках по высоте опорной поверхности под верхний нож.

Допуск параллельности на длине 100 мм при толщине разрезаемого листа, мм:

До 2,5.....	0,08
Св. 2,5 * 10	0,10
* 10.....	0,12

Примечание. Отклонение допускается только в сторону увеличения расстояния между вертикальными опорными поверхностями под верхний и нижний ножи при движении ножевой балки вниз.

2.4.4. **Зазоры между направляющими ножевой балки и станины (для нерегулируемых направляющих)** (черт. 5, табл. 2).



Черт. 5

Щупом 1 проверяют суммарный зазор между задней направляющей 3 станины и передней направляющей 5 прижимной балки 6 и соответствующими направляющими ножевой балки 2.

Щупом 7 проверяют суммарный зазор между боковыми направляющими 4 станины и соответствующими направляющими ножевой балки.

Таблица 2

Толщина разрезаемого листа	мм			
	Суммарная величина зазоров между передними и задними направляющими станины		Суммарная величина зазоров между боковыми направляющими и станиной	
	наим.	наиб.	наим.	наиб.
До 2,5	0,06	0,12	0,12	0,25
Св. 2,5 * 10	0,12	0,25	0,20	0,40
* 10	0,16	0,40	0,40	0,80

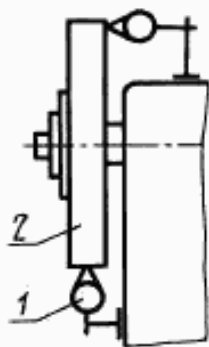
Примечание. Допускается прижим ножевой балки к задним и к одной из боковых направляющих одновременно с последующей проверкой суммарного зазора.

2.4.5. Радиальное и торцевое биение маховика (черт. 6, табл. 3).

Индикатор 1 устанавливают так, чтобы его измерительный наконечник касался поверхности обода маховика 2 при измерении радиального биения и его торцевой поверхности на расстоянии 10 мм от образующей поверхности обода при измерении торцевого биения.

Биение равно наибольшей разности показаний индикатора за один оборот маховика.

Проверку не требуется проводить при динамически сбалансированном маховике.



Черт. 6

Таблица 3

Диаметр маховика	мм	
	Допуск радиального биения	Допуск торцевого биения
До 1000	0,10	0,20
Св. 1000	0,16	0,30

2.5. Проверка ножниц в работе

2.5.1. Предельное отклонение размеров заготовок по длине

Таблица 4

Ширина заготовки	мм							
	Предельное отклонение размеров заготовки по длине при толщине разрезаемого металла							
	До 2	Св. 2 до 5	Св. 5 до 8	Св. 8 до 12	Св. 12 до 16	Св. 18 до 20	Св. 20 до 25	Св. 25 до 32
До 250	±0,6	±0,8	±1,0	±1,2	±1,5	±1,8	±2,0	±2,5
Св. 250 до 650	±0,8	±1,0	±1,2	±1,5	±1,8	±2,0	±2,5	±3,0
Св. 650 до 1000	±1,0	±1,2	±1,5	±1,8	±2,0	±2,5	±3,0	±3,2
Св. 1000 до 1500	±1,2	±1,5	±1,8	±2,0	±2,5	±3,0	±3,2	±3,5
Св. 1500 до 2500	±1,5	±2,0	±2,2	±2,5	±2,8			
Св. 2500 до 4000	±1,8							

Примечание. При резке на ножницах неперпендикулярность плоскости реза допускается не более 0,08 толщины листа.

2.5, 2.5.1. (Измененная редакция, Изм. № 2).

СРЕДСТВА ИЗМЕРЕНИЯ, ПРИМЕНЯЕМЫЕ ДЛЯ ПРОВЕРКИ ТОЧНОСТИ НОЖНИЦ

1. Уровень типа 2 — по ГОСТ 11196.
2. Индикатор часового типа с ценой деления 0,01 мм типа ИЧ класса точности 1 — по ГОСТ 577.
3. Угольник поверочный 90° с широким основанием класса точности 2 — по ГОСТ 3749.
4. Двухопорный мостик.

ПРИЛОЖЕНИЕ. (Введено дополнительно, Изм. № 2).

ИНФОРМАЦИОННЫЕ ДАННЫЕ

1. РАЗРАБОТАН И ВНЕСЕН Министерством станкостроительной и инструментальной промышленности СССР

РАЗРАБОТЧИКИ

В.В. Пименов (руководитель темы), Н.И. Гуленко

2. УТВЕРЖДЕН И ВВЕДЕН В ДЕЙСТВИЕ Постановлением Государственного комитета СССР по стандартам от 13.12.88 № 4052

3. Срок проверки 1994 г.

4. ВЗАМЕН ГОСТ 6282—76 и ГОСТ 6766—73

5. Стандарт унифицирован со стандартом НРБ БДС 7178—68 в части параметров и размеров

6. ССЫЛОЧНЫЕ НОРМАТИВНО-ТЕХНИЧЕСКИЕ ДОКУМЕНТЫ

Обозначение НТД, на который дана ссылка	Номер пункта
ГОСТ 577—68	Приложение
ГОСТ 6636—69	1.4
ГОСТ 15961—89	2.1
ГОСТ 3749—77	Приложение
ГОСТ 11196—74	Приложение

7. Ограничение срока действия снято по Протоколу № 4—93 Межгосударственного Совета по стандартизации, метрологии и сертификации (ИУС 4—94)

8. ПЕРЕИЗДАНИЕ (октябрь 1997 г.) с Изменениями № 1, 2, утвержденными в июле 1990 г., октябре 1993 г. (ИУС 10—90, 1—95)

Редактор *В.И. Копысов*
Технический редактор *Н.С. Гришанова*
Корректор *М.С. Кабанова*
Компьютерная верстка *В.И. Грищенко*

Изд. лиц. №021007 от 10.08.95. Сдано в набор 17.11.97. Подписано в печать 04.12.97. Усл. печ. л. 1,40.
Уч.-изд. л. 0,67. Тираж 152 экз. С1190. Зак. 869.

ИПК Издательство стандартов, 107076, Москва, Колодезный пер., 14.
Набрано в Издательстве на ПЭВМ
Филиал ИПК Издательство стандартов — тип. "Московский печатник", Москва, Лялин пер., 6.
Пар № 080102