

ФРЕЗЫ ШПОНОЧНЫЕ, ОСНАЩЕННЫЕ ТВЕРДОСПЛАВНЫМИ ПЛАСТИНАМИ

ТЕХНИЧЕСКИЕ УСЛОВИЯ

Издание официальное

БЗ 10—2000

ИПК ИЗДАТЕЛЬСТВО СТАНДАРТОВ
Москва

МЕЖГОСУДАРСТВЕННЫЙ СТАНДАРТ

ФРЕЗЫ ШПОНОЧНЫЕ,
ОСНАЩЕННЫЕ ТВЕРДОСПЛАВНЫМИ
ПЛАСТИНАМИ

Технические условия

ГОСТ
6396—78Carbide-tipped keyway milling cutters.
SpecificationsМКС 25.100.20
ОКП 39 1857

Дата введения 01.01.80

Настоящий стандарт распространяется на фрезы, оснащенные твердосплавными пластинами по ГОСТ 25400 группы ТК для обработки стали, группы ВК — для обработки чугуна и предназначенные для фрезерования шпоночных пазов по ГОСТ 23360.

Требования разд. 1, 2, 4, 5, а также пп. 3.2 и 3.3 являются обязательными, другие требования настоящего стандарта — рекомендуемыми.

(Измененная редакция, Изм. № 2, 3).

1. ТИПЫ И ОСНОВНЫЕ РАЗМЕРЫ

1.1. Фрезы должны изготавливаться двух типов:

1 — с цилиндрическим хвостовиком исполнений:

1 — с цилиндрическим гладким хвостовиком по СТ СЭВ 116,

2 — с цилиндрическим хвостовиком с лыской по ГОСТ 25334;

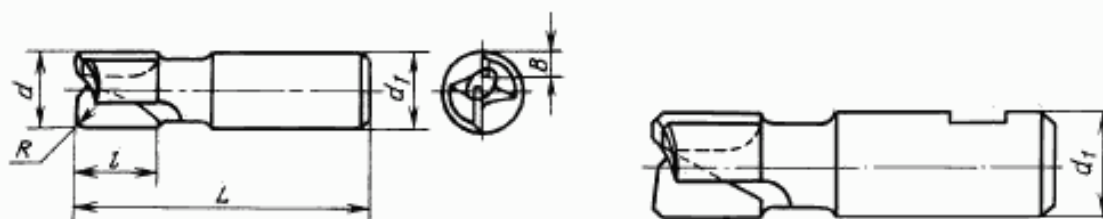
2 — с коническим хвостовиком.

1.2. Основные размеры фрез типа 1 должны соответствовать указанным на черт. 1 и в табл. 1.

Тип 1

Исполнение 1

Исполнение 2



Черт. 1

Издание официальное



Перепечатка воспрещена

© Издательство стандартов, 1978
© ИПК Издательство стандартов, 2004

Праворежущие фрезы		Леворежущие фрезы		Исполнение	d	d_1	L	R , не более	Пластины твердосплавные		
Обозначение	Прямая насечка	Обозначение	Прямая насечка						Обозначение пластин по ГОСТ 25400	l	b
2234—0133		2234—0134		1	10	10	62	—	21050 21070	12	3,0
2234—0211		2234—0212		2							5,6
2234—0135		2234—0136		1	12	12	73	0,3	21170 21190	16	3,5
2234—0213		2234—0214		2							6,7
2234—0137		2234—0138		1	14	14	73	0,3	21170 21210	16	3,5
2234—0215		2234—0216		2							7,8
2234—0141		2234—0142		1	16	16	76	0,3	21170 21230	16	3,5
2234—0217		2234—0218		2							8,8
2234—0143		2234—0144		1	18	18	79	0,3	21270 21290	19	4,5
2234—0219		2234—0222		2							10,0
2234—0145		2234—0146		1	20	20	85	0,5	21270 21310	19	4,5
2234—0221		2234—0224		2							11,2
2234—0147		2234—0148		1	22	22	85	0,5	21270 21610	19	4,5
2234—0223		2234—0226		2							12,2
2234—0151		2234—0152		1	25	25	98	0,5	21630 21650	22	5,6
2234—0225		2234—0228		2							14,0

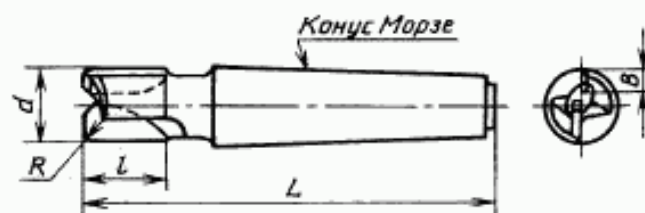
Примечание. Допускается замена радиуса R фаской $c \times 45^\circ$ при $c = R$.

Пример условного обозначения праворежущей фрезы, типа 1 исполнения 1 диаметром $d = 16$ мм, предназначенной для обработки шпоночного паза с полем допуска N9:

Фреза 2234—0141 N 9 ГОСТ 6396—78

1.3. Основные размеры фрез типа 2 должны соответствовать указанным на черт. 2 и в табл. 2.

Тип 2



Черт. 2

Праворежущие		Леворежущие		мм				Пластини твердосплавные		
Обозначение	Применяемость	Обозначение	Применяемость	d	L	Конус Морзе	R , не более	Обозначение пластины по ГОСТ 25400	l	B
2235—0191		2235—0192		12	86	1	0,3	21170 21190	16	3,5 6,7
2235—0193		2235—0194			101	2		21170 21190		3,5 6,7
2235—0195		2235—0196		14	86	1		21170 21210		3,5 7,8
2235—0197		2235—0198			101			21170 21210		3,5 7,8
2235—0201		2235—0202		16		2		21170 21230	3,5 8,8	
2235—0203		2235—0204		18	104			21270 21290	4,5 10,0	
2235—0205		2235—0206		20		3		21270 21310	19	4,5 11,2
2235—0207		2235—0208			121					21270 21310
2235—0211		2235—0212		22	104	2		21270 21610		4,5 12,2
2235—0213		2235—0214			121			21270 21610		4,5 12,2
2235—0215		2235—0216		25		3	21630 21650	22	5,6 14,0	
2235—0217		2235—0218		28	124		21630 21670		5,6 15,5	
2235—0221		2235—0222			32				21630 21670	5,6 15,5
2235—0223		2235—0224		21630 21690					5,6 17,5	
2235—0225		2235—0226			147		4		21630 21690	5,6 17,5
2235—0227		2235—0228		36	127		3		21710 21730	25
2235—0231		2235—0232			150		4	21710 21730	8,0 19,5	
2235—0233		2235—0234				40		21710 21750	8,0 21,5	

Примечание. Допускается замена радиуса R фаской $s \times 45^\circ$ при $s = R$.

Пример условного обозначения праворежущей фрезы типа 2 диаметром $d = 16$ мм, длиной $L = 104$ мм, предназначенной для обработки шпоночного паза с полем допуска N9:

Фреза 2235—0205. N9 ГОСТ 6396—78.

1.2, 1.3. (Измененная редакция, Изм. № 1, 2, 3).

1.4. Размеры конусов Морзе — по ГОСТ 25557.

1.5. Центровые отверстия — по ГОСТ 14034, форма А.

1.6. Конструктивные размеры и геометрические параметры фрез приведены в приложении 1. (Измененная редакция, Изм. № 2).

2. ТЕХНИЧЕСКИЕ ТРЕБОВАНИЯ

2.1. Фрезы должны изготавливаться в соответствии с требованиями настоящего стандарта по рабочим чертежам, утвержденным в установленном порядке.

2.2. Режущая часть фрезы должна быть оснащена твердосплавными пластинами марок ВК6, ВК6М, ВК8, Т5К10, Т15К6 по ГОСТ 3882.

По требованию потребителя допускается изготавливать фрезы с твердосплавными пластинами других марок.

Технические требования на твердые сплавы — по ГОСТ 4872.

(Измененная редакция, Изм. № 1, 2).

2.3. Корпуса фрез должны быть изготовлены из стали марки 40Х или 45Х по ГОСТ 4543.

2.4. Твердость цилиндрического хвостовика должна быть 37...57 HRC₂.

Твердость торцевой части конического хвостовика должна быть 32...52 HRC₂.

(Измененная редакция, Изм. № 2).

2.5. В качестве припоя следует применять латунь марки Л63 или Л68 по ГОСТ 15527 или припой марки ЛП-ДЦ80лПИ-8—1 по технической документации.

Допускается применять другие марки припоя, обеспечивающие прочность паяного соединения не ниже указанных.

2.6. Толщина слоя припоя должна быть не более:

0,15 мм — для припоя из латуни марок Л63 и Л68;

0,3 мм — для припоя марки ЛП-ДЦ80лПИ-8—1.

Разрыв слоя припоя не должен превышать 10 % его общей длины.

2.5, 2.6. **(Измененная редакция, Изм. № 3).**

2.7. Параметры шероховатости поверхностей фрез по ГОСТ 2789 должны быть:

передних и задних поверхностей режущей части $R_z \leq 1,6$ мкм;

поверхности хвостовика $R_a \leq 0,63$ мкм;

конических поверхностей центровых отверстий $R_z \leq 6,3$ мкм;

поверхностей спинок зуба, стружечных канавок и шейки $R_z \leq 10$ мкм;

остальных поверхностей $R_z \leq 20$ мкм.

Примечание. Для фрез диаметром свыше 12 мм параметр шероховатости передних поверхностей должен выдерживаться на высоте не менее 2 мм от режущей кромки.

2.8. На задней поверхности зубьев фрез вдоль главных режущих кромок допускается цилиндрическая ленточка не более 0,05 мм.

2.9. Предельные отклонения размеров фрез не должны превышать:

диаметра рабочей части фрезы d для обработки паза с допуском по N9 f8

диаметра рабочей части фрезы d для обработки паза с допуском по P9 e8

общей длины фрез L jk16

конуса Морзе степень точности AT8
по ГОСТ 2848

По заказу потребителя допускается изготавливать фрезы для обработки пазов с допуском по *ПШ* с предельными отклонениями диаметра рабочей части фрезы, указанными в приложении 2.

(Измененная редакция, Изм. № 2, 3).

2.10. Допускаемое уменьшение диаметра фрезы по направлению к хвостовику (обратная конусность) не должно быть более 0,02 мм на длине рабочей части (пластины). Увеличение диаметра по направлению к хвостовику (прямая конусность) на рабочей части фрезы не допускается.

2.11. Допуск радиального биения режущих кромок зубьев относительно оси хвостовика 0,02 мм.

2.12. Допуск торцового биения режущих кромок зубьев относительно оси хвостовика 0,03 мм — для фрез диаметром до 18 мм и 0,04 мм — для фрез диаметром свыше 18 мм.

2.10—2.12. **(Измененная редакция, Изм. № 2).**

2.13. Средний и 95-процентный периоды стойкости фрез должны быть не менее значений, указанных в табл. 2а, при условиях испытаний, приведенных в разд. 4.

Таблица 2а

Диаметр фрезы, мм	Средний период стойкости, мин, при обработке		95-процентный период стойкости, мин, при обработке	
	стали	чугуна	стали	чугуна
От 10 до 18 включ.	35	45	14	18
Св. 18 * 25 *	45	55	18	22
* 25 * 40	55	65	22	26

2.14. Критерием отказа фрез является превышение предельных отклонений размеров обрабатываемого шпоночного паза, указанных в ГОСТ 23360, и значения параметров шероховатости боковых стенок паза, приведенного в п. 4.6.

2.13, 2.14. **(Измененная редакция, Изм. № 3).**

2.15. На шейке или выточке хвостовика фрезы должны быть четко нанесены:

- товарный знак предприятия-изготовителя;
- диаметр фрезы и обозначение поля допуска шпоночного паза;
- марка твердого сплава;
- обозначение фрезы (последние четыре цифры).

При маркировке методом, не влияющим на качество поверхности, допускается производить маркировку на хвостовике.

2.16. Транспортная маркировка и маркировка потребительской тары — по ГОСТ 18088.

2.17. Упаковка — по ГОСТ 18088.

2.15—2.17. **(Введены дополнительно, Изм. № 3).**

3. ПРИЕМКА

3.1. Правила приемки — по ГОСТ 23726.

3.2. Периодические испытания, в том числе на средний период стойкости, следует проводить раз в три года не менее чем на пяти фрезях.

Испытания на 95-процентный период стойкости следует проводить один раз в год не менее чем на пяти фрезях.

(Измененная редакция, Изм. № 2, 3).

3.3. Испытаниям следует подвергать фрезы одного типоразмера для одного поля допуска шпоночного паза, выбранные из следующих диапазонов диаметров: 10—18, 18—25, 25—40 мм.

(Измененная редакция, Изм. № 3).

4. МЕТОДЫ ИСПЫТАНИЙ

4.1. Испытания фрез проводят на вертикально-фрезерных станках с применением вспомогательного инструмента, которые должны соответствовать установленным для них нормам точности и жесткости.

4.2. Испытания фрез, оснащенных пластинами из твердого сплава типа ВК, должны проводиться на образцах из серого чугуна по ГОСТ 1412 твердостью 197...217 НВ, а оснащенные пластинами из твердого сплава типа ТК на образцах из стали марки 45 по ГОСТ 1050 твердостью 197...207 НВ.

4.1, 4.2. **(Измененная редакция, Изм. № 2).**

4.3. Материал, на котором проводят испытание, должен иметь обработанную поверхность.

4.4. Испытания фрез на средний, 95-процентный периоды стойкости, а также на работоспособность проводят на режимах, указанных в табл. 3.

Таблица 3

Диаметр фрезы, мм	Скорость резания, м/мин, при обработке				Подача фрезы, мм/об, при обработке			
	стали		чугуна		стали		чугуна	
	Марки твердого сплава				вертикальная	продольная	вертикальная	продольная
	T15K6	T5K10	BK8	BK6, BK6M				
От 10 до 12 включ.	60	40	45	55	0,01	0,03	0,03	0,06
Св. 12 до 25 включ.					0,02	0,04		
Св. 25 до 40 включ.					0,03	0,06	0,04	0,08

Примечание. При работе на станках с маятниковой подачей глубину резания на каждый ход принимают равной 0,2 мм, продольную подачу увеличивают в 10 раз по сравнению с указанной в табл. 3.

(Измененная редакция, Изм. № 2, 3).

4.4.1. Испытания фрез на средний, 95-процентный периоды стойкости, а также на работоспособность проводят в следующей последовательности: врезание на полную глубину шпоночного паза с вертикальной подачей; фрезерование шпоночного паза с продольной подачей.

При испытании на работоспособность длина обрабатываемого шпоночного паза должна быть не менее:

100 мм — при обработке стали;

200 мм — при обработке чугуна.

(Измененная редакция, Изм. № 3).

4.4.2. Приемочные значения среднего и 95-процентного периодов стойкости должны быть не менее указанных в табл. 3а.

Таблица 3а

Диаметр фрезы, мм	Приемочные значения стойкости, мин			
	средний		95-процентный	
	сталь	чугун	сталь	чугун
От 10 до 18 включ.	40	51	16	20
Св. 18 * 25 *	51	62	20	25
* 25 * 40 *	62	74	25	29

(Измененная редакция, Изм. № 2, 3).

4.5. Полная глубина шпоночного паза должна соответствовать указанной в табл. 4.

Таблица 4

Диаметр фрезы	мм											
	10	12	14	16	18	20	22	25	28	32	36	40
Глубина паза, не менее	5,0	5,0	5,5	6,0	7,0	7,5	9,0	9,0	10,0	11,0	12,0	13,0

(Измененная редакция, Изм. № 1).

4.6. Параметр шероховатости поверхностей боковых стенок пазов, обработанных испытуемой фрезой, по ГОСТ 2789 должен быть $Rz \leq 20$ мкм.

4.7. После испытаний на работоспособность на режущих кромках фрез не должно быть выкрашиваний, и они должны быть пригодны для дальнейшей работы.

(Измененная редакция, Изм. № 2, 3).

4.8. В качестве смазочно-охлаждающей жидкости при испытании фрез по стали следует применять 5 %-ный (по массе) раствор эмульсола в воде с расходом не менее 5 л/мин.

4.9. Твердость цилиндрического и торцовой части конического хвостовика контролируют по ГОСТ 9013.

4.10. Контроль параметров фрез и размеров обрабатываемого шпоночного паза проводят средствами контроля, имеющими погрешность измерения не более:

при измерении линейных размеров — значений, указанных в ГОСТ 8.051;

при измерении углов — 35 % допуска на проверяемый параметр;

при контроле формы и расположения поверхностей — 25 % допуска на проверяемый параметр.

4.11. Внешний вид фрезы проверяют визуально.

4.12. Контроль параметров шероховатости поверхностей фрез проводят путем сравнения с образцами шероховатости по ГОСТ 9378 или с контрольными образцами фрез, поверхности которых имеют предельные значения параметров шероховатости, указанные в п. 2.7.

Сравнение осуществляют визуально при помощи лупы 2—4^х увеличения по ГОСТ 25706.

4.8—4.12. (Введены дополнительно, Изм. № 2).

5. ТРАНСПОРТИРОВАНИЕ И ХРАНЕНИЕ

Транспортирование и хранение — по ГОСТ 18088.

Разд. 5. (Измененная редакция, Изм. № 3).

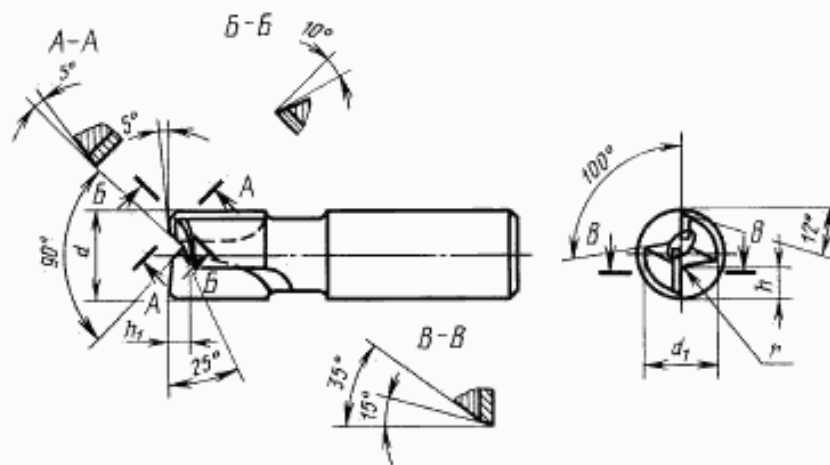
Разд. 6. (Исключен, Изм. № 2).

ПРИЛОЖЕНИЕ I
Рекомендуемое

КОНСТРУКТИВНЫЕ РАЗМЕРЫ И ГЕОМЕТРИЧЕСКИЕ ПАРАМЕТРЫ ФРЕЗ

Конструктивные размеры и геометрические параметры фрез типа 1 приведены на черт. 1 и в табл. 1, типа 2 — на черт. 2 и в табл. 2.

Тип 1

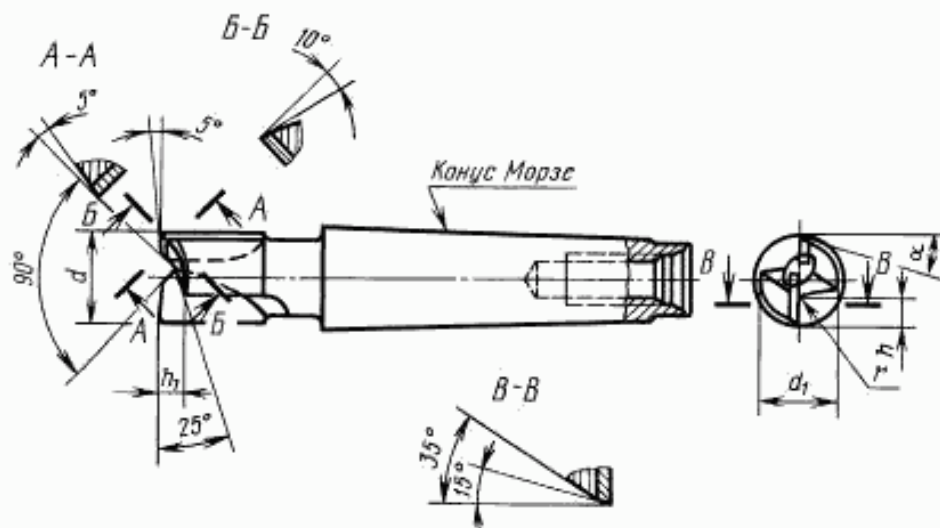


Черт. 1

Таблица 1

мм				
d	d_1	b	h_1	r
10	9,0	2,5	3,0	0,8
12	11,0	3,0	3,5	1,0
14	13,0	3,5	4,0	1,5
16	15,0	4,0	4,5	
18	17,0	4,5	5,5	2,0
20	19,0	5,0	6,0	
22	21,0	6,0	6,2	2,5
25	23,7	7,0	7,0	

Тип 2



Черт. 2

Таблица 2

Размеры, мм

d	d_1	h	h_1	r	α
12	11,2	3,0	3,5	1	12°
14	13,0	3,5	4,0	1,5	
16	15,0	4,0	4,5	2,0	
18	17,0	4,5	5,5	2,5	
20	19,0	5,0	6,0	2,5	
22	21,0	6,0	6,2	3,5	14°
25	23,7	7,0	7,0		
28	26,6	8,0	8,0		
32	30,5		9,0		
36	34,4	10,0	10,5		
40	38,5	11,0	11,0		

ПРИЛОЖЕНИЕ 2
Справочное

Предельные отклонения диаметров фрез для обработки паза с допуском по ПШ приведены в таблице.

мм	
Диаметр фрезы	Предельное отклонение
10	—0,035 —0,050
Св. 10 до 18 включ.	—0,041 —0,059
Св. 18 до 30 включ.	—0,048 —0,071
Св. 30 до 40 включ.	—0,056 —0,083

(Измененная редакция, Изм. № 2).

ИНФОРМАЦИОННЫЕ ДАННЫЕ

1. РАЗРАБОТАН И ВНЕСЕН Министерством станкостроительной и инструментальной промышленности СССР
2. УТВЕРЖДЕН И ВВЕДЕН В ДЕЙСТВИЕ Постановлением Государственного комитета стандартов Совета Министров СССР от 23.01.1978 № 139
3. ВЗАМЕН ГОСТ 6396—68
4. ССЫЛОЧНЫЕ НОРМАТИВНО-ТЕХНИЧЕСКИЕ ДОКУМЕНТЫ

Обозначение НТД, на который дана ссылка	Номер пункта
ГОСТ 8.051—81	4.10
ГОСТ 1050—88	4.2
ГОСТ 1412—85	4.2
ГОСТ 2789—73	2.7, 4.6
ГОСТ 2848—75	2.9
ГОСТ 3882—74	2.2
ГОСТ 4543—71	2.3
ГОСТ 4872—75	2.2
ГОСТ 9013—59	4.9
ГОСТ 9378—93	4.12
ГОСТ 14034—74	1.5
ГОСТ 15527—70	2.5
ГОСТ 18088—83	2.16, 2.17, Разд. 5
ГОСТ 23360—78	Вводная часть, 2.14
ГОСТ 23726—79	3.1
ГОСТ 25334—94	1.1
ГОСТ 25400—90	Вводная часть, 1.2, 1.3
ГОСТ 25557—82	1.4
ГОСТ 25706—83	4.12
СТ СЭВ 116—74	1.1

5. Ограничение срока действия снято по протоколу № 7—95 Межгосударственного совета по стандартизации, метрологии и сертификации (ИУС 11—95)
6. ИЗДАНИЕ (январь 2004 г.) с Изменениями № 1, 2, 3, утвержденными в декабре 1981 г., декабре 1986 г., марте 1991 г. (ИУС 3—82, 3—87, 6—91)

Редактор *Р.Г. Говердовская*
Технический редактор *О.Н. Власова*
Корректор *В.Н. Калуркина*
Компьютерная верстка *Л.А. Круговой*

Изд. лиц. № 02354 от 14.07.2000. Подписано в печать 17.02.2004. Усл. печ. л. 1,40. Уч.-изд. л. 0,93. Тираж 120 экз.
С 902. Зак. 204.

ИПК Издательство стандартов, 107076 Москва, Колодезный пер., 14.
<http://www.standards.ru> e-mail: info@standards.ru
Набрано в Издательстве на ПЭВМ

Отпечатано в филиале ИПК Издательство стандартов – тип. «Московский печатник», 105062 Москва, Лялин пер., 6.
Пар № 080102