



ГОСУДАРСТВЕННЫЙ СТАНДАРТ
СОЮЗА ССР

АВТОМАТЫ ХОЛОДНОШТАМПОВОЧНЫЕ ПЯТИПОЗИЦИОННЫЕ ГАЕЧНЫЕ

ПАРАМЕТРЫ И РАЗМЕРЫ. НОРМЫ ТОЧНОСТИ

ГОСТ 6414—87
(СТ СЭВ 1830—79, СТ СЭВ 1837—79)

Издание официальное

Е

БЗ 2—98

ИПК ИЗДАТЕЛЬСТВО СТАНДАРТОВ
Москва

**АВТОМАТЫ ХОЛОДНОШТАМПОВОЧНЫЕ
ПЯТИПОЗИЦИОННЫЕ ГАЕЧНЫЕ**
Параметры и размеры. Нормы точности

 Automatic five-position nut cold upsetters.
Parameters and dimensions. Norms of accuracy

ГОСТ

6414—87

(СТ СЭВ 1830—79,

СТ СЭВ 1837—79)

ОКП 38 2400

Дата введения 01.01.90

в части автоматов с диаметром резьбы гайки М10, М12, М16, М20, М24

01.01.91

Настоящий стандарт распространяется на холодноштамповочные пятипозиционные гаечные автоматы для изготовления из калиброванной круглой стали по ГОСТ 10702 с временным сопротивлением $\sigma_s \leq 590$ МПа (60 кгс/мм²) НВ ≤ 187 , класса точности h11 по ГОСТ 7417 заготовок шестигранных гаек по ГОСТ 5927 и ГОСТ 15524 (кроме М20, М24), класса прочности 6 по ГОСТ 1759.0, с отверстием под резьбу.

Настоящий стандарт распространяется на автоматы, изготавливаемые для нужд народного хозяйства и экспорта.

1. ПАРАМЕТРЫ И РАЗМЕРЫ

1.1. Параметры и размеры автоматов должны соответствовать табл. 1:

Таблица 1

Размеры в мм

Наименование параметров и размеров		Нормы							
		М5	М6	М8	М10	М12	М16	М20	М24
Диаметр резьбы гайки, не более		М5	М6	М8	М10	М12	М16	М20	М24
Номинальное усилие, кН (тс)		315 (31,5)	500 (50)	800 (80)	1250 (125)	2000 (200)	3200 (320)	5000 (500)	7500 (750)
Регулируемая частота ходов полуна, мин ⁻¹	наименьшая	150	160	140	125	100	80	60	50
	наибольшая	300	320	280	250	200	160	125	100
Наибольший диаметр заготовки при σ_s не более 590 МПа (60 кг/мм ²), 187 НВ		8	10	13	17	19	24	30	36
Наибольшая высота гайки		6	7,5	9	12	15	19	16	19
Удельная масса K_u , тс/(кН·м ²), не более*		44	30	17	15	13	9	8	5,5
Удельный расход энергии K_s , Вт·с/кН, не более*		3,8	4,1		4,5		4,8	5,2	5,5

$$* K_u = \frac{M}{P_n d^2 \cdot n}; K_s = \frac{N}{P_n \cdot n}$$

где M — масса автомата (без холодновысадочного инструмента, механизма выталкивания из пуансонов, площадок обслуживания, шумопоглощающего ограждения и устройства удаления аэрозолей), т;
 P_n — номинальное усилие, кН;

Издание официальное

Перепечатка воспрещена

Е

 © Издательство стандартов, 1987
 © ИПК Издательство стандартов, 1998
 Переиздание с Изменениями

d — наибольший диаметр заготовки, м;
 n — наибольшая частота ходов ползуна в секунду;
 N — установленная мощность главного привода, Вт.

(Измененная редакция, Изм. № 1).

1.2. По требованию потребителя автоматы должны изготавливаться:
 для гаек М8 и менее с разматывающим устройством;
 для гаек М10 и более с правильно-задающим устройством;
 с механизмом выталкивания из пуансона на всех посадочных позициях;
 со ступенчатой регулировкой частоты ходов ползуна в минуту;
 с устройством для удаления аэрозолей.

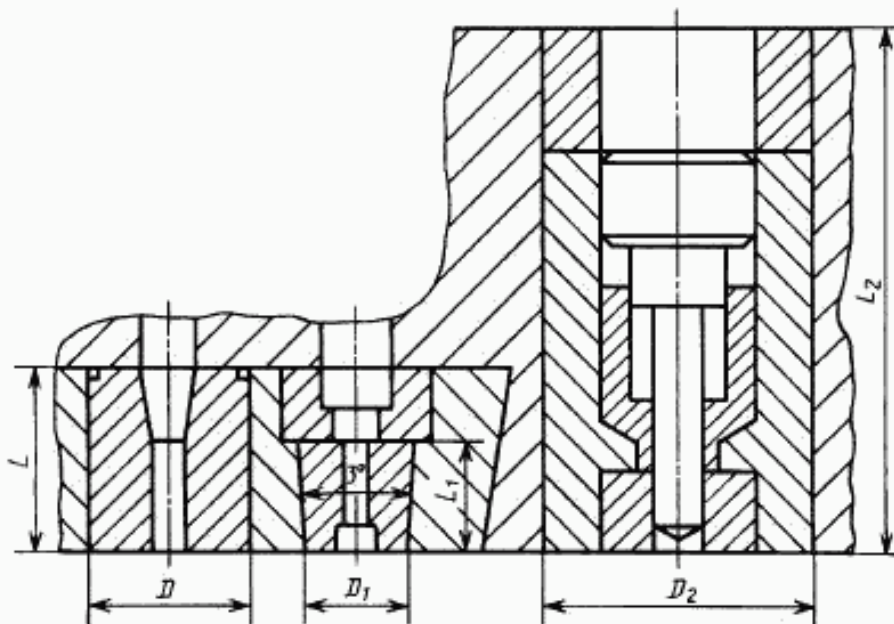
2. РАЗМЕРЫ ПОСАДОЧНЫХ МЕСТ ИНСТРУМЕНТА

2.1. Размеры посадочных мест инструмента в едином матричном блоке и пуансонодержателях автоматов должны соответствовать указанным в табл. 2.

Таблица 2

		мм						
Наибольший диаметр резьбы гаек		М6	М8	М10	М12	М16	М20	М24
Диаметр посадочного места инструмента в матричном блоке	отрезного	50	55	60	70	80	90	110
	высадочных	60	70	80	90	105	135	175
Длина посадочного места инструмента в матричном блоке		125	140	160	180	200	250	285
Размеры посадочного места инструмента в пуансонодержателях	диаметр	40	50	60	70	80	90	110
	длина	60	70	80	90	110	130	220

2.2. Размеры посадочных мест инструмента в матричном блоке с выделенными матрицами отрезной и первой позиций в отдельном корпусе должны соответствовать указанным на черт. 1 и табл. 3.



Черт. 1

Наибольший диаметр резьбы гаек			М6	М8	М10	М12	М16	М20
Диаметр (D) и длина (L) посадочного места инструмента в матричном блоке	отрезной	D	36	40	45	52	60	70
		L	40	50	60	80	90	100
	первой позиции	D_1	25	28	32	36	42	48
		L_1						
	остальных позиций	D_2	60	70	80	90	105	135
		L_2	125	140	160	180	200	250

Примечание. Допуски указанных в табл. 2 и 3 диаметров посадочных мест инструмента, — Н7, длин — h9.

3. НОРМЫ ТОЧНОСТИ

3.1. Общие требования к методам проверок на точность — по ГОСТ 15961.

3.2. Базовой поверхностью для проверок по пп. 3.5.1 и 3.5.2 является вертикальная поверхность станины в месте прилегания матричного блока, допуск плоскостности поверхности 0,04 мм на длине 1000 мм.

3.3. Если конструктивные размеры деталей автоматов не позволяют произвести измерение по длине, к которой отнесен допуск, то последний должен быть пересчитан на наибольшую длину, на которой измерение может быть произведено. Полученный при пересчете допуск менее 0,01 мм принимают равным 0,01 мм.

3.4. Для проверок применяются средства измерений в соответствии с приложением.

3.5. Проверка автоматов на точность (пп. 3.5.1—3.5.4).

3.5.1. Параллельность осей отверстий в пуансонодержателях хода ползуна (черт. 2).

Допуск параллельности — 0,02 мм на длине 100 мм.

В отверстие пуансонодержателя 1 для крепления пуансона вставляют цилиндрическую оправку 2.

Индикатор 3 укрепляют на неподвижной части автомата так, чтобы его измерительный наконечник касался поверхности оправки.

Измерения проводят в переднем и заднем крайних положениях ползуна в двух взаимно перпендикулярных плоскостях.

Таким образом проверяют последовательно пуансонодержатели на всех позициях.

Допуск параллельности равен разности показаний индикатора в крайних точках проверки.

3.5.2. Перпендикулярность хода ползуна вертикальной поверхности станины в месте прилегания матричного блока (черт. 3).

Допуск перпендикулярности — 0,02 мм на длине 100 мм.

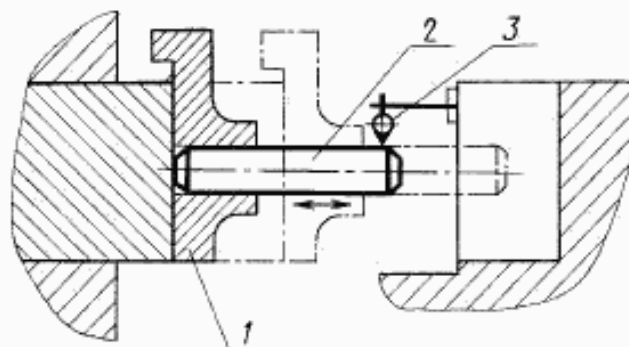
К вертикальной поверхности станины 1 в месте прилегания матричного блока прикладывают угольник 2.

Индикатор 3 укрепляют на ползуне так, чтобы его измерительный наконечник касался измерительной поверхности угольника.

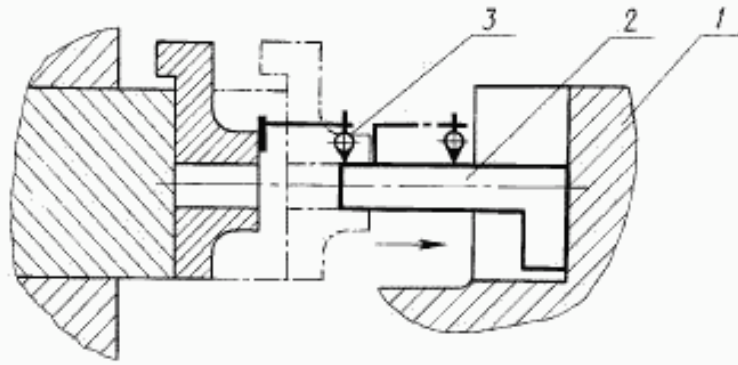
Измерения проводят в переднем и заднем крайних положениях ползуна в двух взаимно перпендикулярных плоскостях.

Допуск перпендикулярности равен разности показаний индикатора в крайних точках проверки.

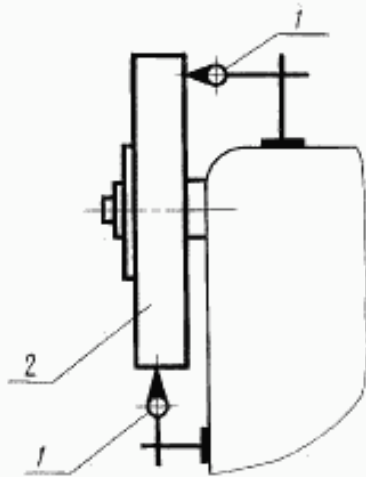
3.5.3. Радиальное и торцевое биение маховика (черт. 4, табл. 4).



Черт. 2



Черт. 3



Черт. 4

Таблица 4

мм		
Диаметр маховика	Допуск радиального биения	Допуск торцевого биения
До 1000	0,10	0,2
Св. 1000	0,16	0,3

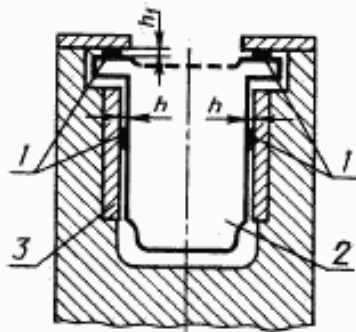
Индикатор 1 укрепляют так, чтобы его измерительный наконечник касался поверхности обода маховика 2 при измерении радиального биения и его торцевой поверхности на расстоянии 10 мм от образующей поверхности при измерении торцевого биения.

Биение равно наибольшей разности показаний индикатора за один оборот маховика.

Проверку не требуется проводить при динамически сбалансированном маховике или если маховик с эксплуатационной

частотой до пяти оборотов в секунду сбалансирован статически.

3.5.4. Зазоры между вертикальными и горизонтальными направляющими ползуна и станины с перегулируемыми направляющими (черт. 5, табл. 5).



Черт. 5

Таблица 5

мм				
Наибольший диаметр резьбы гаек		M6	M8; M10; M12	M16; M20; M24
Суммарная величина зазоров 2 h в вертикальных направляющих	наим.	0,06	0,10	0,14
	наиб.	0,09	0,18	0,27
Величина зазора h ₁ в горизонтальных направляющих	наим.	0,03	0,04	0,05
	наиб.	0,05	0,07	0,10

Зазоры между направляющими ползуна 2 и станины 3 измеряют щупом 1 в крайних положениях ползуна.

Измерения проводят одновременно спереди и сзади, справа и слева.

В автоматах с хоботообразным ползуном зазоры измеряют между основными и дополнительными направляющими.

Суммарное значение зазора между вертикальными направляющими равно сумме между правыми и левыми направляющими.

3.6. Проверка автоматов в работе

Проверка автомата в работе проводится изготовлением заготовки гайки с отверстием под резьбу наибольшей высоты, соответственно указанной в табл. 1.

3.7. Допуск формы и расположения поверхностей заготовки гайки — по ГОСТ 1759.1.

ПРИЛОЖЕНИЕ
Рекомендуемое

СРЕДСТВА ИЗМЕРЕНИЙ, ПРИМЕНЯЕМЫЕ ПРИ ПРОВЕРКЕ ТОЧНОСТИ АВТОМАТОВ

1. Индикаторы часового типа с ценой деления 0,01 мм — по ГОСТ 577.
2. Угольники поверочные 90° — по ГОСТ 3749.
3. Цилиндрическая оправка: допуск цилиндричности 0,004 мм на длине 100 мм, радиальное биение — 4-й степени точности по ГОСТ 24643 и шероховатостью цилиндрической поверхности $R_a \leq 0,2$ мкм по ГОСТ 2789.

ИНФОРМАЦИОННЫЕ ДАННЫЕ

1. РАЗРАБОТАН И ВНЕСЕН Министерством станкостроительной и инструментальной промышленности СССР

РАЗРАБОТЧИКИ

Э.П. Луговой, И.Я. Попов (руководитель темы), Н.П. Заброда

2. УТВЕРЖДЕН И ВВЕДЕН В ДЕЙСТВИЕ Постановлением Государственного комитета СССР по стандартам от 16.12.87 № 4556

3. Стандарт соответствует СТ СЭВ 1830—79, СТ СЭВ 1837—79

4. ВЗАМЕН ГОСТ 6414—80, ГОСТ 12408—77 (в части п. 3)

5. ССЫЛОЧНЫЕ НОРМАТИВНО-ТЕХНИЧЕСКИЕ ДОКУМЕНТЫ

Обозначение НТД, на который дана ссылка	Номер пункта
ГОСТ 577—68	Приложение
ГОСТ 1759.0—87	Вводная часть
ГОСТ 1759.1—82	3.7
ГОСТ 2789—73	Приложение
ГОСТ 3749—77	То же
ГОСТ 5927—70	Вводная часть
ГОСТ 7417—75	То же
ГОСТ 10702—78	*
ГОСТ 15524—70	*
ГОСТ 15961—89	3.1
ГОСТ 24643—81	Приложение

6. Ограничение срока действия снято по протоколу № 4—93 Межгосударственного Совета по стандартизации, метрологии и сертификации (ИУС 4—94)

7. ПЕРЕИЗДАНИЕ (сентябрь 1998 г.) с Изменением № 1, утвержденным в декабре 1988 г. (ИУС 4—89)

Редактор *Р.Г. Токердовская*
Технический редактор *И.С. Гришанова*
Корректор *В.Н. Камурзина*
Компьютерная верстка *С.В. Рыбовой*

Изд. лиц. № 021007 от 10.08.95. Слано в набор 21.09.98. Подписано в печать 15.10.98. Усл.печ.л. 0,93. Уч.-изд.л. 0,60.
Тираж 127 экз. С 1254. Зак. 1961.

ИПК: Издательство стандартов, 107076, Москва, Колодезный пер., 14.
Набрано в Издательстве на ПЭВМ
Калужская типография стандартов, ул. Московская, 256.
П.ЛР № 040138