



+

ГОСУДАРСТВЕННЫЙ СТАНДАРТ
СОЮЗА ССР

**ИЗДЕЛИЯ ТЕХНИЧЕСКИЕ
ИЗ БЛАГОРОДНЫХ МЕТАЛЛОВ
И СПЛАВОВ**

ТЕХНИЧЕСКИЕ УСЛОВИЯ

ГОСТ 6563-75

Издание официальное

44-95
1

ГОСУДАРСТВЕННЫЙ КОМИТЕТ СССР ПО СТАНДАРТАМ
Москва



ГОСТ 6563-75, Изделия технические из благородных металлов и сплавов. Технические условия
Technical articles made of noble metals and their alloys. Specifications

ИЗДЕЛИЯ ТЕХНИЧЕСКИЕ ИЗ БЛАГОРОДНЫХ
МЕТАЛЛОВ И СПЛАВОВ

Технические условия

Technical articles made of
noble metals and their alloys.
SpecificationsГОСТ
6563—75*Взамен
ГОСТ 6563—58

ОКП 19 9500

Постановлением Государственного комитета стандартов Совета Министров СССР
от 31 декабря 1975 г. № 4123 срок введения установлен

с 01.01.77

Проверен в 1986 г. Постановлением Госстандарта от 28.07.86 № 2266
срок действия продлен

до 01.01.92

Несоблюдение стандарта преследуется по закону.

Настоящий стандарт распространяется на технические изделия
из благородных металлов и сплавов.

Показатели технического уровня, установленные настоящим
стандартом, предусмотрены для высшей категории качества.

(Измененная редакция, Изм. № 1).

1. ТИПЫ И ОСНОВНЫЕ РАЗМЕРЫ

1.1. Технические изделия по форме, размерам и предельным
отклонениям должны соответствовать указанным на черт. 1—93 и
в табл. 1—52.

Издание официальное

Перепечатка воспрещена



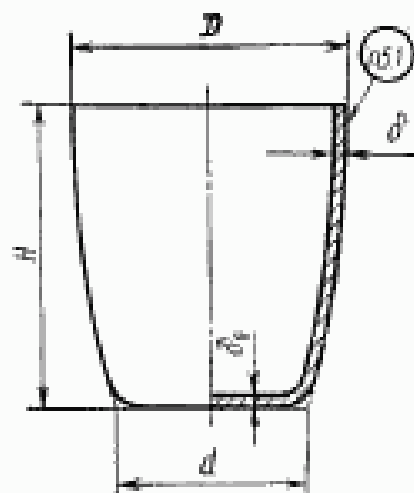
* Периздание (январь 1987 г.) с Изменением № 1, утвержденным Пост. 2266
от 28.07.86 (ИУС 10—86).

© Издательство стандартов, 1987

А. Посуда лабораторная

Тигли высокие из платины

Изделие № 100



Черт. 1

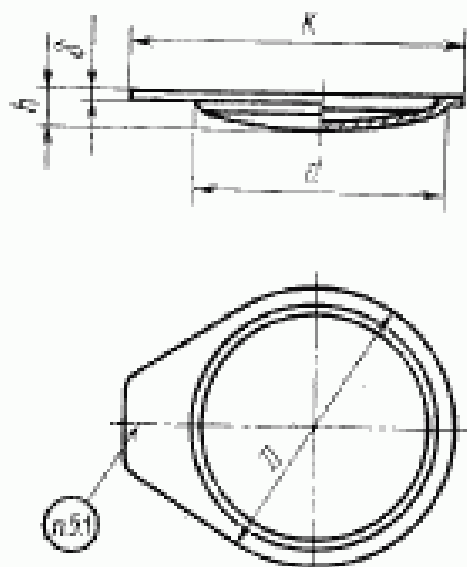
Таблица 1

Номера изделий	Вместимость, см ³	D	d	H	δ	δ ₀	Масса, г
100—1	4	18	12	20	0,22±0,02	0,14±0,03	3,4
100—2	6	20	13	25	0,24±0,02	0,15±0,03	5,4
100—3	9	24	16	26	0,27±0,02	0,17±0,03	8,0
100—4	12	26	18	30	0,28±0,02	0,19±0,04	10,5
100—5	15	28	19	33	0,30±0,02	0,21±0,04	13,0
100—6	18	30	20	36	0,35±0,03	0,24±0,05	18,0
100—7	25	32	21	40	0,37±0,03	0,26±0,05	24,0
100—8	32	35	24	42	0,40±0,03	0,28±0,05	26,4
100—9	40	38	26	45	0,45±0,03	0,31±0,05	36,0
100—10	54	42	28	50	0,45±0,03	0,31±0,05	44,0
100—11	90	50	33	60	0,60±0,03	0,52±0,08	95,0
100—12	145	60	40	70	0,75±0,03	0,63±0,10	170,0
100—13	310	72	50	100	1,0 ±0,03	0,78±0,10	365,0

Примечание. По требованию потребителя тигли № 100—1—100—8 могут изготавливать из сплавов марок ПЛН-5 или ПЛРД-7, а также из платины с утолщенной стенкой, равной 1,5 δ и дном, равным 1,5 δ₀.

Крышки к тиглям высоким
из платины

Изделие № 101

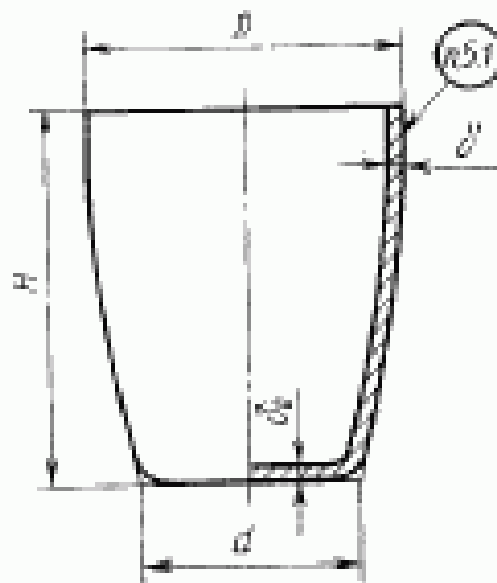


Черт. 2

Т а б л и ц а 2

Номера изделий	D	d	h	K	δ (пред. откл. ±0,02)	Масса, г
101—1	22	17	2	25	0,15	1,4
101—2	23	19	2	28	0,15	1,7
101—3	28	23	2	33	0,15	2,2
101—4	31	25	2,5	36	0,15	2,6
101—5	33	27	2,5	39	0,15	3,2
101—6	35	29	2,5	40	0,15	3,3
101—7	37	31	2,5	43	0,15	3,8
101—8	40	34	2,5	46	0,15	4,4
101—9	42	37	2,5	49	0,15	5,1
101—10	46	41	2,5	53	0,15	5,9
101—11	55	48	4	63	0,2	12,6
101—12	65	58	4	74	0,2	16,3
101—13	78	71	5	87	0,25	31,4

Тигли высокие из серебра
Изделие № 102



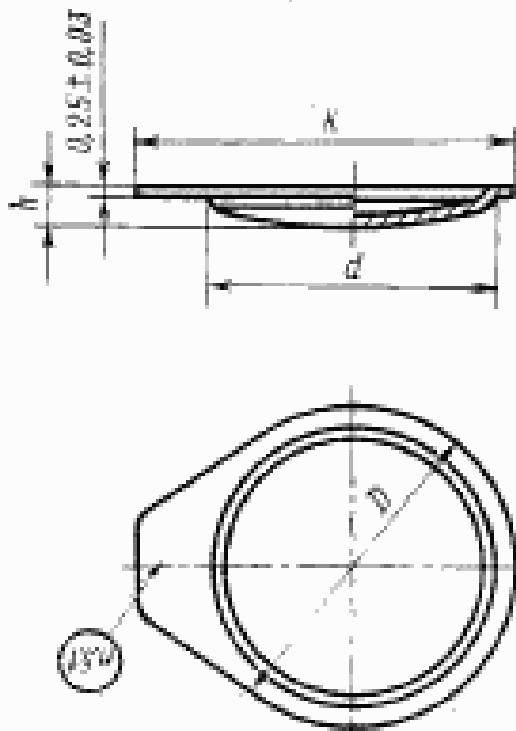
Черт. 3

Таблица 3

Номера изделий	Вместимость, см ³	D	d	H	b ₀	δ	Масса, г
102—1	4	18	12	20	0,44±0,03	0,27±0,05	3,6
102—2	6	20	13	25	0,48±0,03	0,34±0,05	6,0
102—3	9	24	16	26	0,54±0,03	0,38±0,05	8,4
102—4	12	26	18	30	0,56±0,03	0,38±0,05	11,5
102—5	15	28	19	33	0,60±0,04	0,41±0,05	14,0
102—6	18	30	20	36	0,68±0,04	0,50±0,06	18,0
102—7	25	33	21	40	0,74±0,04	0,57±0,08	26,0
102—8	32	36	24	42	0,76±0,04	0,58±0,08	29,0
102—9	40	39	26	45	0,88±0,04	0,66±0,10	39,0
102—10	54	43	28	50	0,96±0,04	0,68±0,10	49,0

Крышки к тиглям высоким
из серебра

Изделие № 103



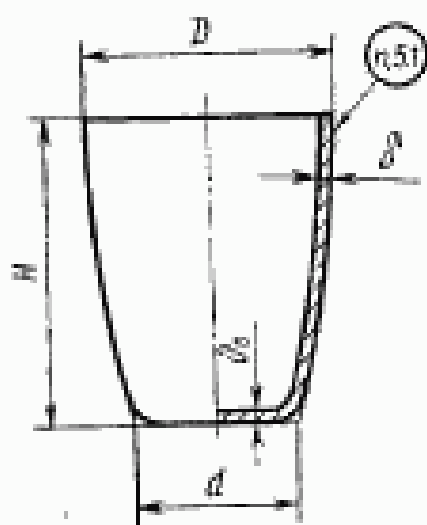
Черт. 4

Таблица 4

Номера изделий	D	d	h	K	Масса, г
	мм				
103—1	22	17	2	25	1,2
103—2	23	19	2	28	1,4
103—3	28	23	2	33	1,8
103—4	31	25	2,5	36	2,3
103—5	33	27	2,5	39	2,7
103—6	35	29	2,5	40	2,8
103—7	37	31	2,5	43	3,2
103—8	40	34	2,5	46	3,6
103—9	42	37	2,5	49	4,1
103—10	46	41	2,5	53	5,1

Тигли высокие из золота

Изделие № 104

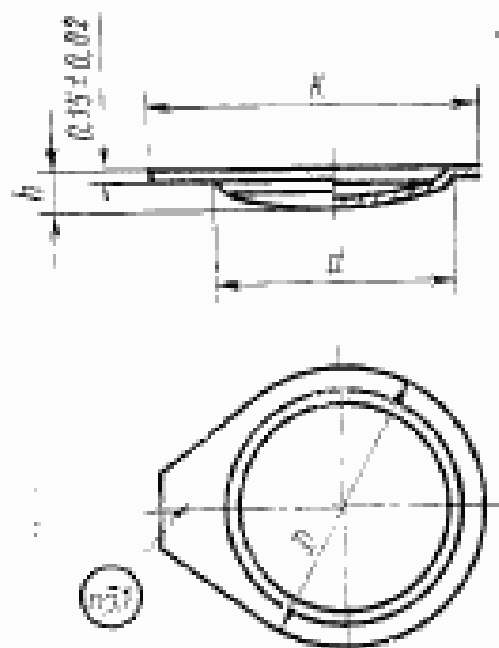


Черт. 5

Таблица 5

Номера изделий	Вместимость, см ³	D	d	H	h ₀	δ	Масса, г
		мм					
104—1	4	18	12	20	0,22 ± 0,02	0,14 ± 0,03	3,1
104—2	6	20	13	25	0,24 ± 0,02	0,15 ± 0,03	4,9
104—3	9	24	16	26	0,27 ± 0,02	0,17 ± 0,03	7,3
104—4	12	26	18	30	0,28 ± 0,02	0,19 ± 0,04	9,6
104—5	15	28	19	33	0,30 ± 0,02	0,21 ± 0,04	12,0
104—6	18	30	20	36	0,34 ± 0,03	0,24 ± 0,05	15,0
104—7	25	32	21	40	0,37 ± 0,03	0,26 ± 0,05	22,0

Крышки к тиглям высоким
из золота
Изделие № 105

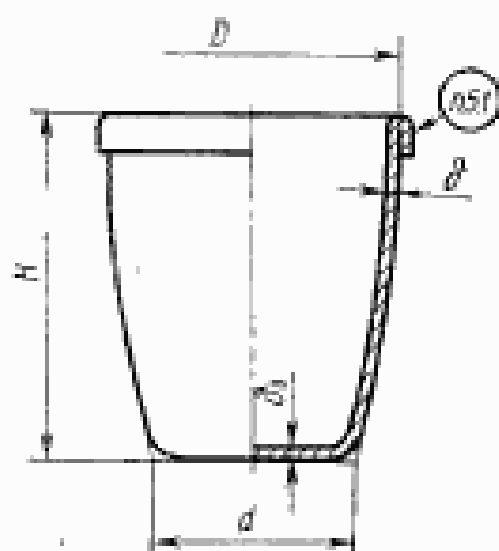


Черт. 6

Таблица 6

Номера изделий	D	d	h	K	Масса, г
	мм				
105—1	22	17	2	25	1,2
105—2	23	19	2	28	1,5
105—3	28	23	2	33	2,0
105—4	31	25	2,5	36	2,4
105—5	33	27	2,5	39	2,9
105—6	35	29	2,5	40	3,1
105—7	37	31	2,5	43	3,4

Тигли высокие из платины
с усиленной кромкой
(отбортовкой)
Изделие № 106



Черт. 7

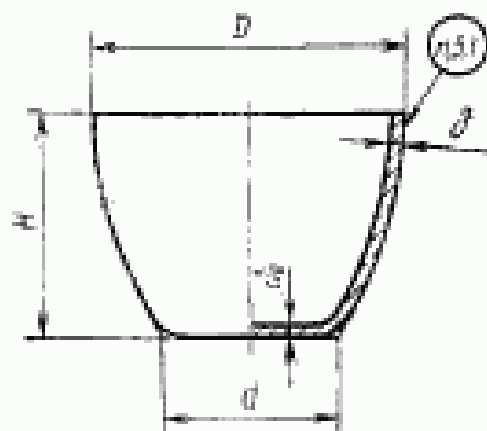
Таблица 7

Номера изделий	Высота- мощь, см	D	d	H	δ_0	δ	Масса, г
		мм					
106—1	4	18	12	20	$0,22 \pm 0,03$	$0,14 \pm 0,03$	4,0
106—2	6	20	13	25	$0,24 \pm 0,03$	$0,15 \pm 0,04$	6,0
106—3	9	24	16	26	$0,27 \pm 0,03$	$0,17 \pm 0,04$	9,0
106—4	12	26	18	30	$0,28 \pm 0,03$	$0,19 \pm 0,04$	12,0
106—5	15	28	19	33	$0,30 \pm 0,03$	$0,21 \pm 0,04$	15,0
106—6	18	30	20	36	$0,34 \pm 0,03$	$0,24 \pm 0,05$	19,0
106—7	25	32	21	40	$0,37 \pm 0,03$	$0,26 \pm 0,05$	26,0
106—8	32	35	24	42	$0,40 \pm 0,03$	$0,28 \pm 0,05$	30,0
106—9	40	38	26	45	$0,45 \pm 0,03$	$0,31 \pm 0,05$	40,0
106—10	54	42	28	50	$0,45 \pm 0,03$	$0,31 \pm 0,06$	50,0

Примечание. По требованию потребителя тигли № 106—1—106—8 могут изготавливать из сплавов марок ПЛН-5 или ПЛР-7, а также из платины с утолщенной стенкой, равной $1,5 \delta$ и дном, равным $1,5\delta_0$.

Тигли широкие из платины
или серебра

Изделие № 107



Черт. 8

Таблица 8

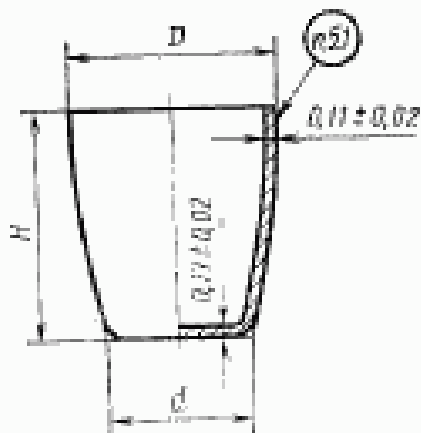
Номера изделий	Вместимость, см ³	D	d	H	r	δ	Масса, г
		мм					
Из платины							
107—1	9	28	14	22	0,28±0,02	0,23±0,04	9,0
107—2	20	38	19	28	0,37±0,03	0,27±0,05	20,0
107—3	27	42	22	30	0,40±0,03	0,29±0,05	26,0
Из серебра							
107—4	9	28	14	22	0,56±0,04	0,44±0,06	9,0
107—5	20	38	19	28	0,74±0,04	0,54±0,08	20,0
107—6	27	42	22	30	0,80±0,05	0,65±0,08	27,0

Примечание. Крышки к широким тиглям подбираются из крышек к высоким тиглям:

тиглю № 107—1	соответствует	крышка № 101—5	массой 3,2 г;
» № 107—2	»	№ 101—9	» 5,1 г;
» № 107—3	»	№ 101—10	» 6,0 г;
» № 107—4	»	№ 103—5	» 2,7 г;
» № 107—5	»	№ 103—9	» 4,1 г;
» № 107—6	»	№ 103—10	» 5,2 г.

Микротигли из платины
или золота

Изделие № 108



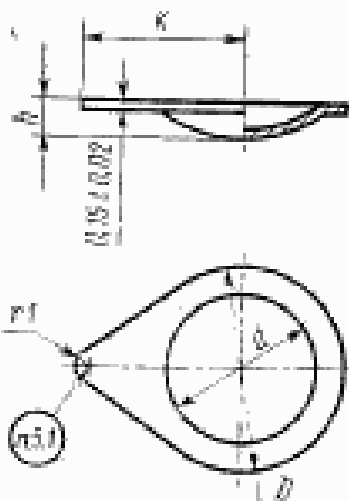
Черт. 9

Таблица 9

Номера изделий	Вместимость, см ³	D	d	H	Масса, г
		мм			
Из платины					
108—1	0,3	8	5	8,5	0,5
108—2	0,7	10	6	11	1,0
108—3	1,2	12	8	14	1,5
108—4	2,3	15	10	17	2,1
Из золота					
108—5	0,3	8	5	8,5	0,5
108—6	0,7	10	6	11	0,9
108—7	1,2	12	8	14	1,3
108—8	2,3	15	10	17	1,9

Крышки к микротиглям
из платины или золота

Изделие № 109



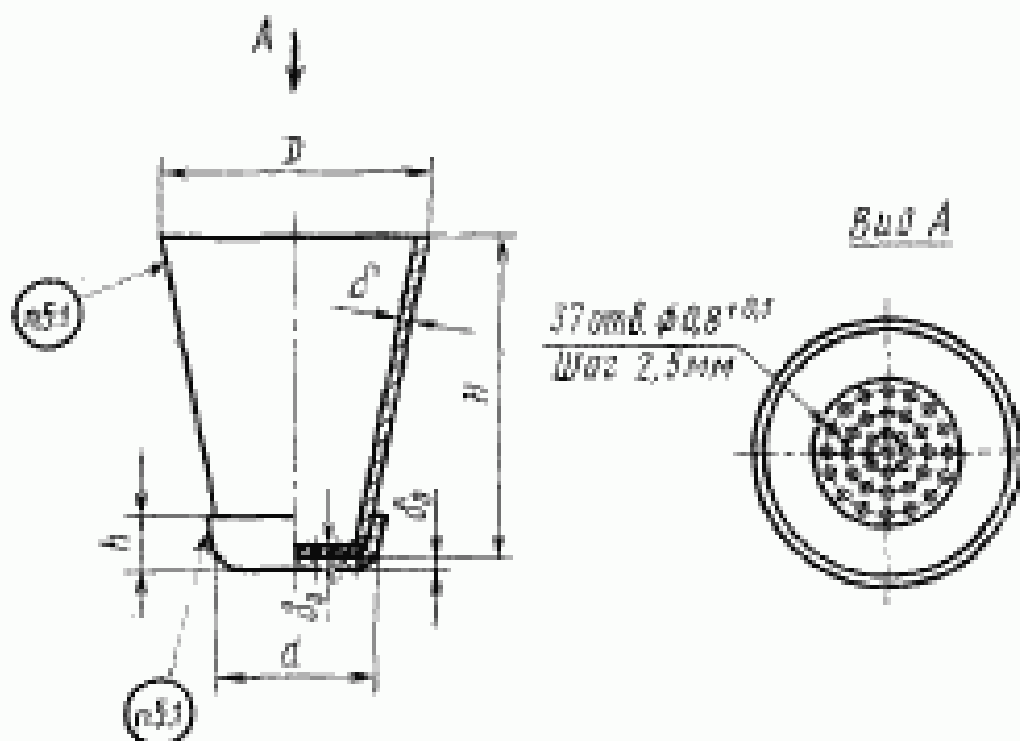
Черт. 10

Таблица 10

Номера изделий	D	d	h	K	Масса, г
	мм				
Из платины					
109—1	10	7	1,5	9	0,3
109—2	13	9	1,8	10	0,5
109—3	15	11	2,0	12	0,7
109—4	18	14	2,0	15	1,0
Из золота					
109—5	10	7	1,5	9	0,3
109—6	13	9	1,8	10	0,5
109—7	15	11	2,0	12	0,6
109—8	18	14	2,0	15	0,9

Тигли из платины с поддоном и отверстиями в дне

Изделие № 110



Черт. 11

Таблица 11

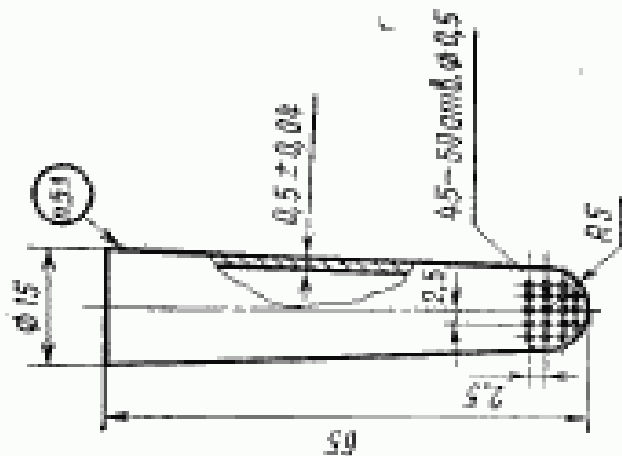
Номера изделий	D	d	H	a	δ_1 (пред. откл. $\pm 0,03$)	δ (пред. откл. $\pm 0,05$)	Масса, г
110—1	26	18	26	6	0,4	0,3	19,0
110—2	32	18	38	7	0,4	0,3	26,0

Примечание. Тиглю № 110—1 соответствуют крышки № 101—7, № 101—8 массой 2,7 г; тиглю № 110—2 соответствует крышка массой 3,8 г.

(Измененная редакция, Изм. № 1).

Тигли конические
с отверстиями в дне
из платины

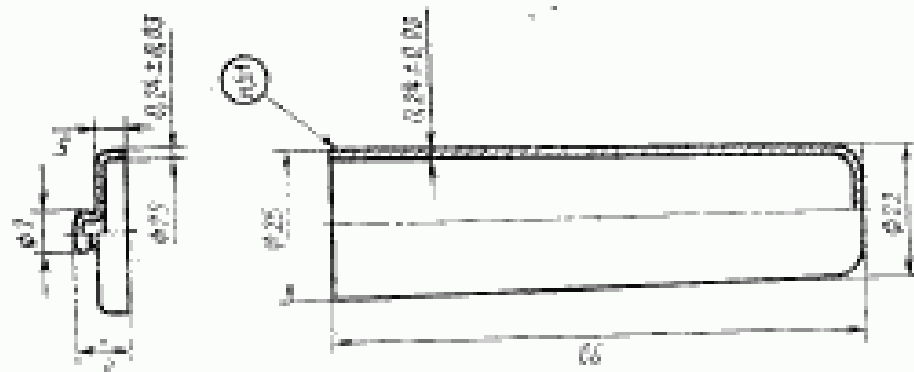
Изделие № 113



Масса 28 г
Черт. 14

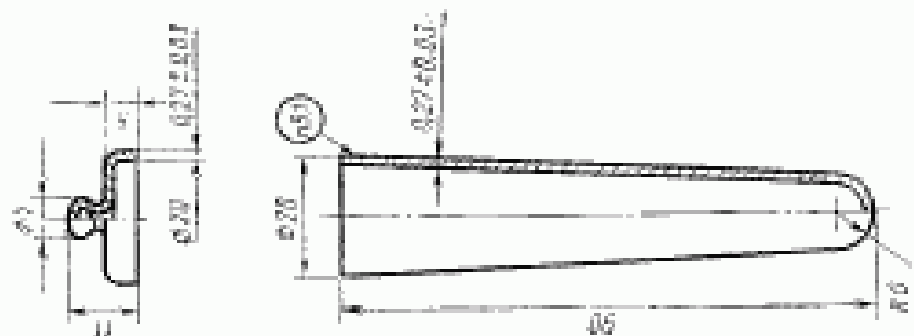
Тигли конические с крышкой из платины

Изделие № 112



Масса 40 г
Черт. 13

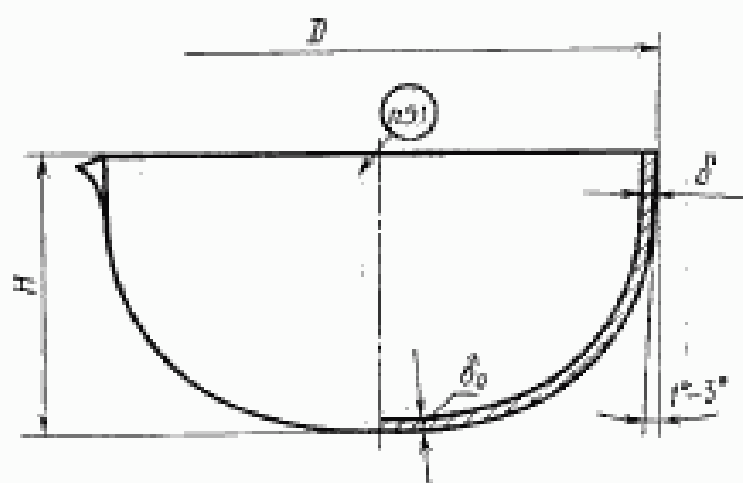
Изделие № 111



Масса 34 г
Черт. 12

Чашки со сферическим дном из платины
или серебра

Изделия № 115 и № 116



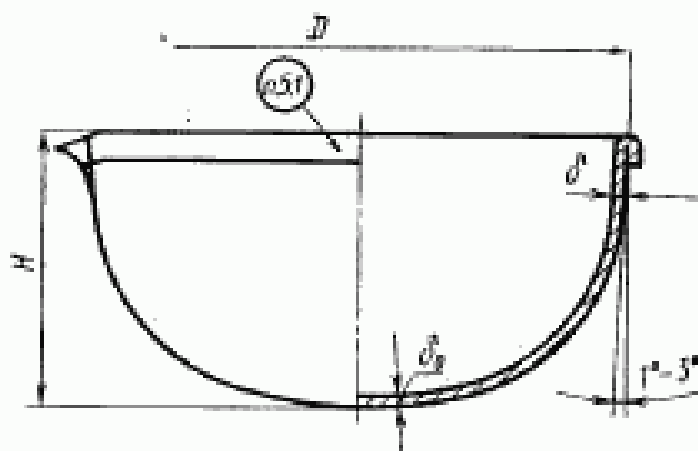
Черт. 15

Таблица 12

Номера изделий	Вместимость, см ³	D	H	δ ₀	δ	Масса, г
		мм				
Из платины						
115—1	16	37	20	0,20±0,02	0,16±0,03	8,5
115—2	32	47	24	0,24±0,02	0,17±0,04	16,0
115—3	63	60	29	0,28±0,02	0,19±0,04	28,0
115—4	100	70	34	0,30±0,02	0,21±0,04	43,0
115—5	160	80	40	0,32±0,03	0,22±0,05	61,0
115—6	225	90	45	0,33±0,03	0,24±0,05	80,0
115—7	325	100	52	0,34±0,03	0,24±0,05	105,0
115—8	450	110	58	0,38±0,03	0,27±0,05	150,0
115—9	550	120	60	0,40±0,03	0,27±0,05	180,0
115—10	825	142	70	0,40±0,03	0,28±0,05	255,0
115—11	1200	156	78	0,45±0,03	0,30±0,05	335,0
Из серебра						
116—1	16	37	20	0,40±0,03	0,30±0,05	8,5
116—2	32	47	24	0,48±0,03	0,32±0,05	16,0
116—3	63	60	29	0,56±0,03	0,37±0,05	29,0
116—4	100	70	34	0,60±0,04	0,39±0,06	42,0
116—5	160	80	40	0,64±0,04	0,44±0,06	60,0
116—6	225	90	45	0,66±0,04	0,48±0,06	82,0
116—7	325	100	52	0,70±0,04	0,48±0,06	105,0
116—8	450	110	58	0,80±0,04	0,53±0,08	150,0
116—9	550	120	60	0,82±0,04	0,54±0,08	175,0
116—10	825	142	70	0,84±0,05	0,62±0,10	255,0
116—11	1200	156	78	0,90±0,05	0,66±0,10	335,0

Чашки со сферическим дном из платины
с усиленной кромкой (отбортовкой)

Изделие № 117



Черт. 16

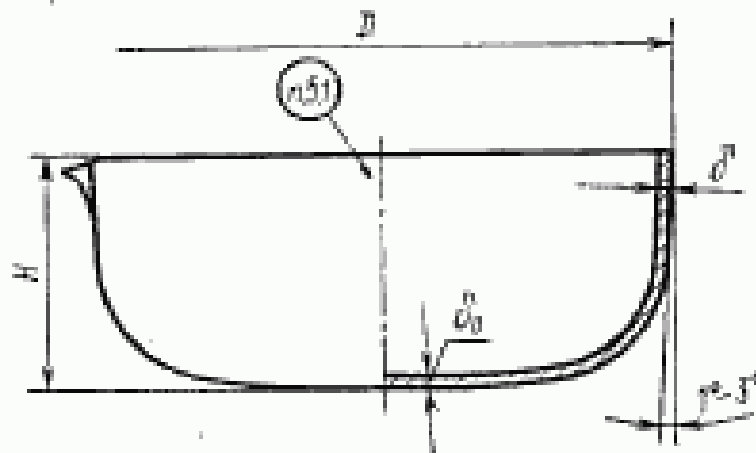
Таблица 13

Номера изделий	Вместимость, см ³	D	H	δ ₀ (пред. откл. ±0,03)	δ	Масса, г
117—1	16	37	20	0,20	0,16±0,04	10
117—2	32	47	24	0,24	0,17±0,04	18
117—3	63	60	29	0,28	0,19±0,04	32
117—4	100	70	34	0,30	0,21±0,04	50
117—5	160	80	40	0,32	0,22±0,05	68
117—6	225	90	45	0,33	0,24±0,05	88
117—7	325	100	52	0,34	0,24±0,06	115
117—8	450	110	58	0,38	0,27±0,06	162
117—9	550	120	60	0,40	0,27±0,06	194
117—10	825	142	70	0,42	0,28±0,07	281
117—11	1200	156	78	0,45	0,30±0,08	365

Примечание. По требованию потребителя чашки № 117—1—117—8 могут изготавливать из сплавов марок ПЛН-5 или ПЛРД-7, а также из платины с утолщенной стенкой, равной 1,5 δ и дном 1,5 δ₀.

Чашки из платины или серебра

Изделия № 118 и № 119



Черт. 17

Таблица 14

Номера изделий	Вместимость, см ³	D	H	δ ₀	δ	Масса, г
		мм				

Из платины

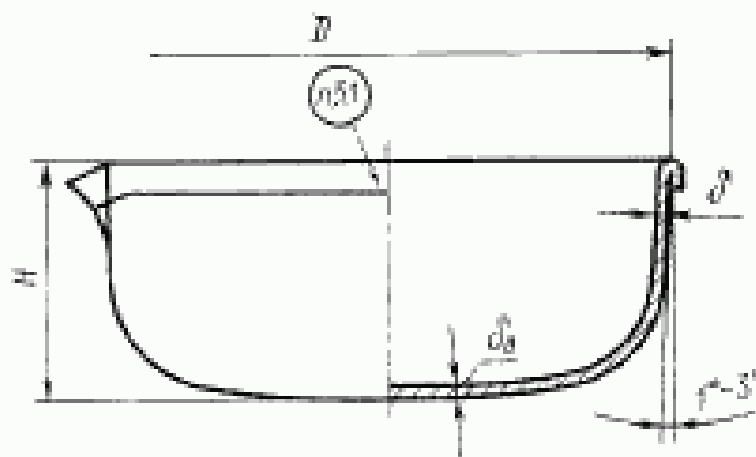
118—1	18	40	18	0,20±0,02	0,16±0,03	10,0
118—2	34	52	20	0,24±0,02	0,18±0,03	19,0
118—3	65	63	25	0,26±0,02	0,19±0,03	32,0
118—4	115	75	31	0,28±0,02	0,21±0,03	51,0
118—5	200	90	35	0,30±0,02	0,21±0,03	72,0
118—6	280	100	41	0,30±0,02	0,22±0,04	88,0
118—7	400	115	45	0,34±0,02	0,24±0,04	135,0
118—8	550	127	51	0,36±0,02	0,25±0,05	165,0

Из серебра

119—1	18	40	18	0,40±0,03	0,30±0,05	10,0
119—2	34	52	20	0,48±0,03	0,36±0,05	19,0
119—3	65	63	25	0,56±0,03	0,40±0,05	31,0
119—4	115	75	31	0,56±0,03	0,41±0,05	47,0
119—5	200	90	35	0,62±0,03	0,45±0,05	72,0
119—6	280	100	41	0,65±0,03	0,43±0,07	90,0
119—7	400	115	45	0,70±0,03	0,48±0,08	133,0
119—8	550	127	51	0,72±0,03	0,48±0,08	162,0

Чашки из платины с усиленной кромкой
(отбортовкой)

Изделие № 120



Черт. 18

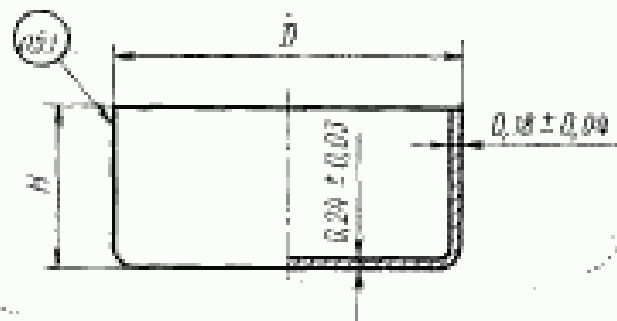
Таблица 15

Номера изделий	Вместимость, см ³	D	H	δ ₀ (пред. отвкл. ±0,03)	δ	Масса, г
120—1	13	40	18	0,20	0,16±0,04	11,0
120—2	34	52	20	0,24	0,18±0,04	21,0
120—3	65	63	25	0,26	0,19±0,05	33,0
120—4	115	75	31	0,28	0,21±0,05	52,0
120—5	200	90	35	0,30	0,21±0,05	78,0
120—6	280	100	41	0,30	0,22±0,05	95,0
120—7	400	115	45	0,34	0,24±0,05	144,0
120—8	550	127	51	0,36	0,24±0,05	179,0

Примечание. По требованию потребителя чашки № 120—1—120—8 могут изготавливать из сплавов марок ПЛН-5 или ПЛРд-7, а также из платины с утолщенной стенкой, равной 1,5 δ, и дном, равным 1,5 δ₀.

Чашки для сжигания из платины

Изделие № 121



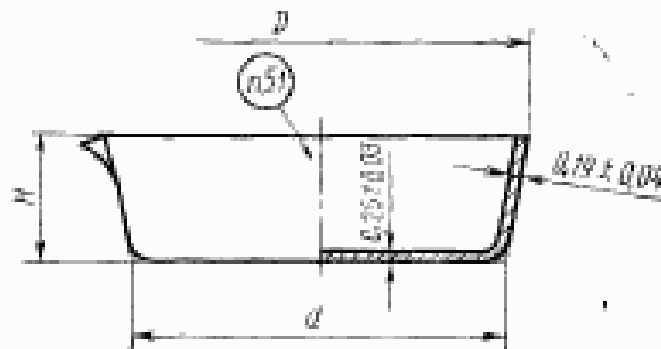
Черт. 19

Таблица 16

Номера изделий	Вместимость, см ³	D		H	Масса, г
		мм			
121—1	10	35		12	10,0
121—2	45	50		23	23,0

Чашки конические из платины

Изделие № 122



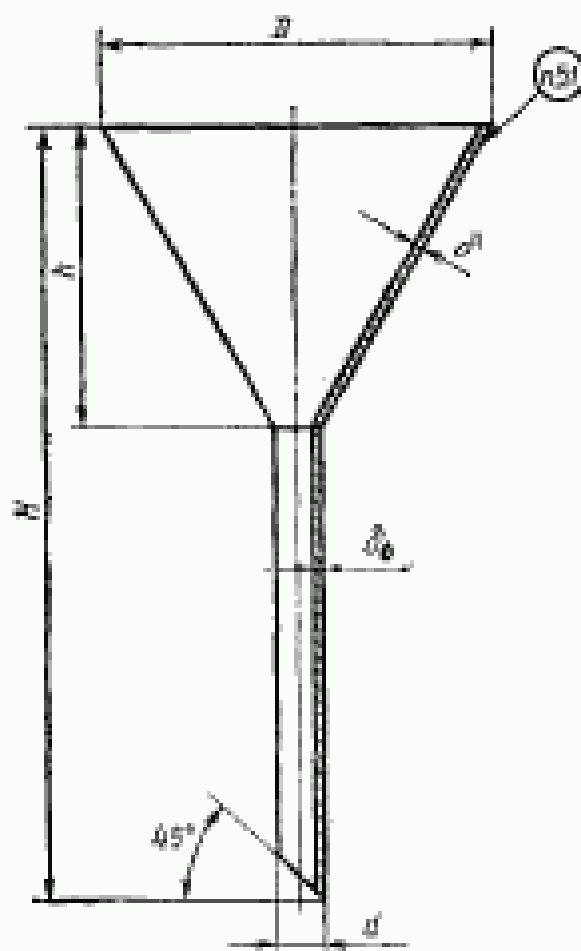
Черт. 20

Таблица 17

Номера изделий	Вместимость, см ³	D	d	H	Масса, г
		мм			
122—1	30	50	45	15	18,0
122—2	58	60	54	18	26,0
122—3	80	70	61	21	32,0

Воронки из платины

Изделие № 123



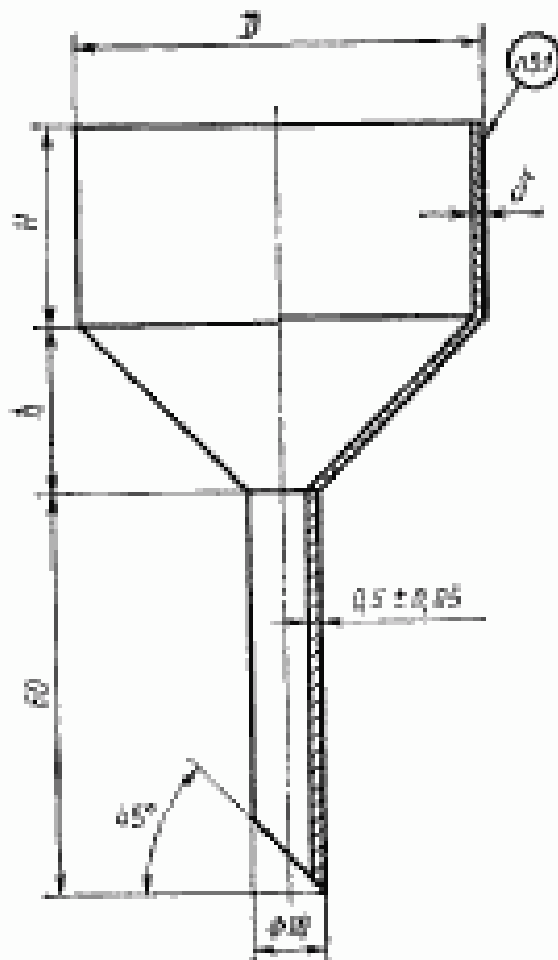
Черт. 21

Таблица 18

Номера изде- лий	D	d	H	h	δ	t_0	Масса, г
	мм						
123—1	40	4	80	31	$0,25 \pm 0,04$	$0,35 \pm 0,04$	19,0
123—2	50	5	100	39	$0,34 \pm 0,05$	$0,35 \pm 0,04$	35,0
123—3	60	6	120	47	$0,39 \pm 0,06$	$0,50 \pm 0,05$	58,0
123—4	70	7	140	55	$0,53 \pm 0,06$	$0,50 \pm 0,05$	110,0

Воронки с цилиндром
из платины

Изделие № 124



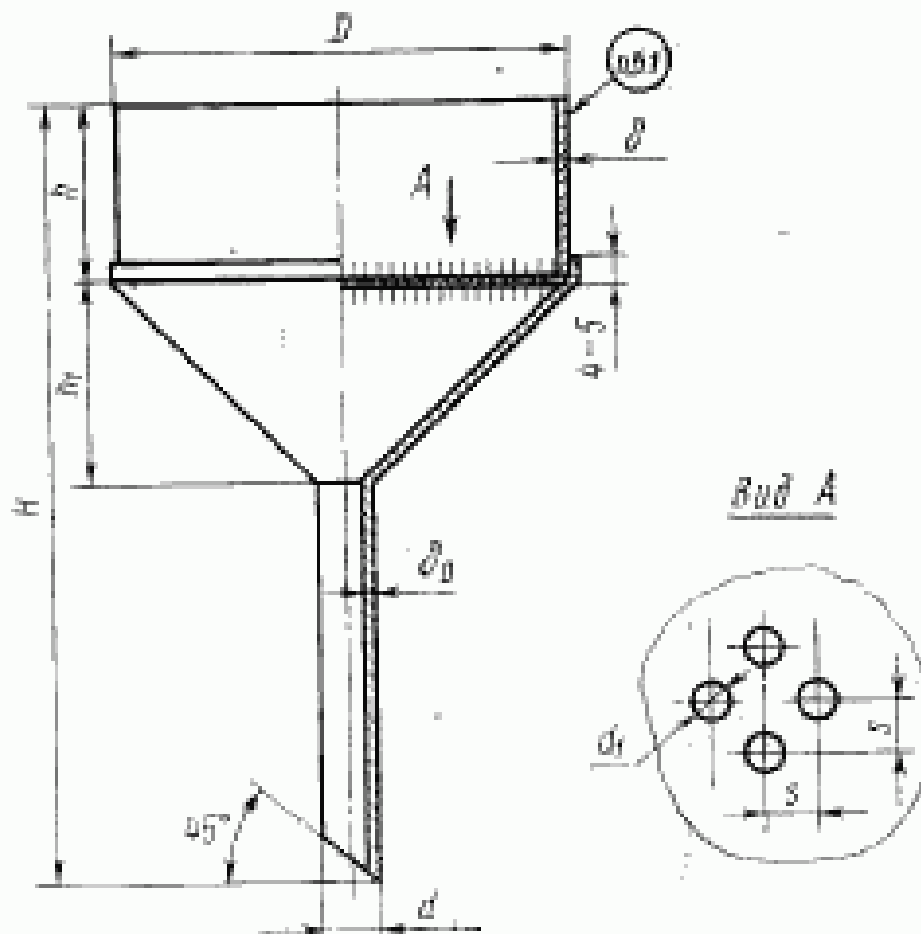
Черт. 22

Т а б л и ц а 19

Номера изделий	D	H	h	δ (пред. откл. ±0,06)	Масса, г
124—1	60	30	25	0,41	113,0
124—2	80	40	35	0,38	175,0
124—3	100	40	45	0,36	245,0

Воронки с цилиндром и решеткой из платины

Изделие № 125



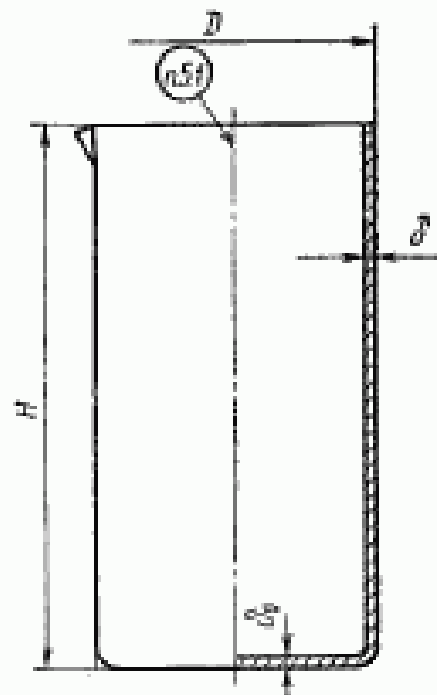
Черт. 23

Таблица 20

Номера изделий	Вместимость, см ³	D	h	h ₁	H	d	δ	δ ₁	s	d ₁	Масса, г
		мм									
125—1	55	56	24	25	100	6	0,25 ± 0,04	0,35 ± 0,04	1,5	1,0	70,0
125—2	120	72	30	32	127	8	0,29 ± 0,05	0,35 ± 0,04	1,75	1,25	125,0
125—3	225	92	35	41	156	10	0,35 ± 0,06	0,5 ± 0,05	2,0	1,5	240,0
125—4	450	120	40	54	194	12	0,44 ± 0,08	0,5 ± 0,05	2,25	1,75	510,0

Стаканы цилиндрические
из платины или серебра

Изделие № 126



Черт. 24

Таблица 21

Номера изделий	Вместимость, см ³	D	H	δ _в	δ	Масса, г

Из платины

126—1	100	40	80	0,33±0,03	0,28±0,04	68,0
126—2	150	45	96	0,40±0,03	0,33±0,04	110,0
126—3	240	55	106	0,43±0,03	0,40±0,04	175,0
126—4	480	75	113	0,48±0,03	0,44±0,04	285,0
126—5	950	100	125	0,60±0,04	0,55±0,05	560,0

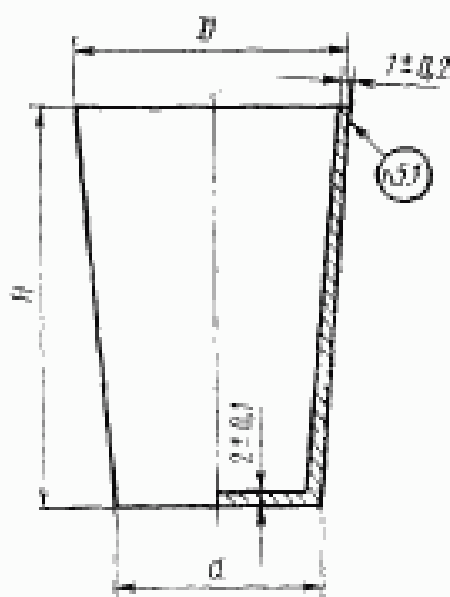
Из серебра

126—6	100	40	80	0,9±0,03	0,77±0,05	92,0
126—7	150	45	96	0,9±0,03	0,77±0,05	125,0
126—8	240	55	106	0,9±0,03	0,77±0,05	175,0
126—9	480	75	113	1,0±0,04	0,83±0,06	285,0
126—10	950	100	125	1,0±0,04	0,83±0,06	425,0

Стаканы конические из платины
или серебра

Таблица 22

Изделие № 127



Черт. 25

Номера изделий	Вместимость, см ³	D	d	H	Масса, г
		мм			

Из платины

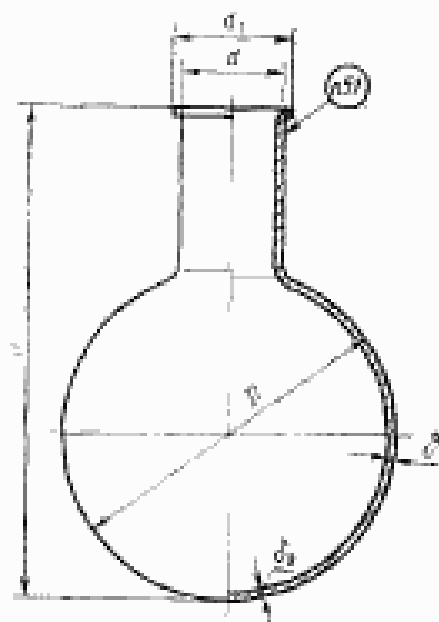
127—1	20	32	25	40	135,0
127—2	45	40	30	60	235,0
127—3	90	48	35	80	365,0

Из серебра

127—4	20	32	25	40	65,0
127—5	45	40	30	60	115,0
127—6	90	48	35	80	180,0

Колбы круглодонные
низкогорлые
из платины

Изделие № 128



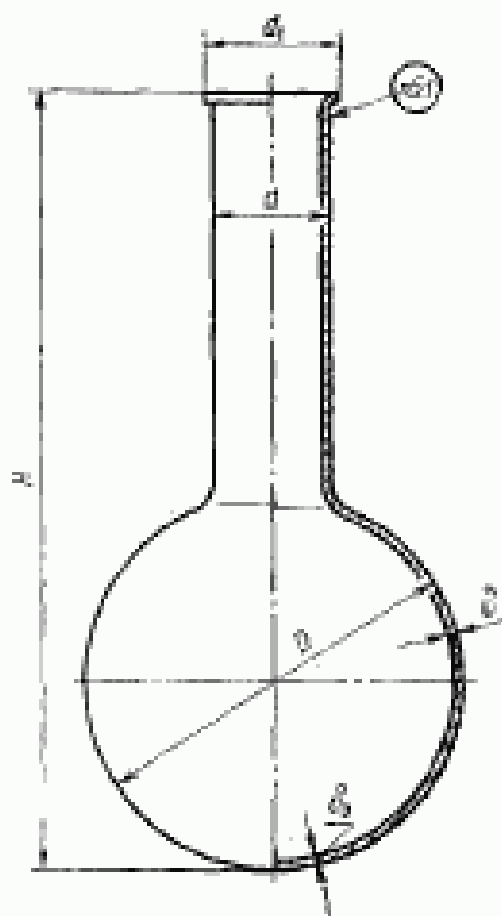
Черт. 26

Таблица 23

Номера изделий	Вместимость, см ³	D	d	d ₁	H	ε ₀ (пред. откл. ±0,03)	ε	Масса, г
		мм						
128—1	30	40	16	19	60	0,38	0,31 ± 0,06	43,0
128—2	60	50	16	19	75	0,40	0,32 ± 0,06	58,0
128—3	100	60	18	21	90	0,43	0,32 ± 0,06	95,0
128—4	200	75	23	26	110	0,46	0,33 ± 0,06	155,0
128—5	300	85	25	28	128	0,55	0,37 ± 0,07	235,0
128—6	550	102	28	31	152	0,65	0,43 ± 0,1	395,0

Колбы круглодонные высокогорные
из платины

Изделие № 129



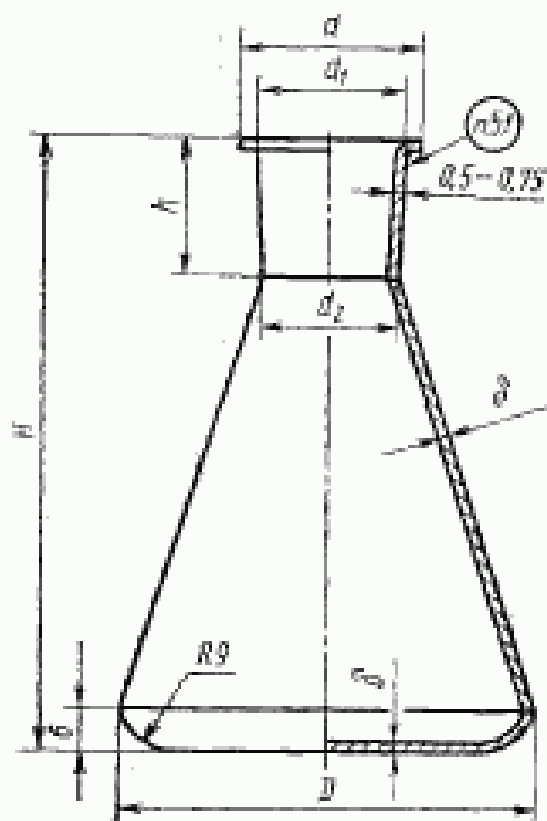
Черт. 27

Таблица 24

Номера изде- лий	Высота миска, мм	D	d	d ₁	H	R (пред. откл. ±0,03)	a	Мас- са, г
129—1	30	40	16	19	85	0,38	0,31 ± 0,06	52,0
129—2	60	50	16	19	110	0,40	0,32 ± 0,06	71,0
129—3	100	60	18	21	140	0,43	0,32 ± 0,06	115,0
129—4	200	75	23	26	160	0,46	0,33 ± 0,06	180,0
129—5	300	86	25	28	190	0,55	0,37 ± 0,07	276,0
129—6	550	102	28	31	215	0,65	0,43 ± 0,1	458,0

**Колбы конические из платины
или палладия**

Изделие № 130



Черт. 28

Таблица 25

Номера изделий	Вместимость, см ³	D	d	d ₁	d ₂	H	h	δ (пред. отвл. ±0,05)	Масса, г	
									без пробки	с пробкой

Из платины

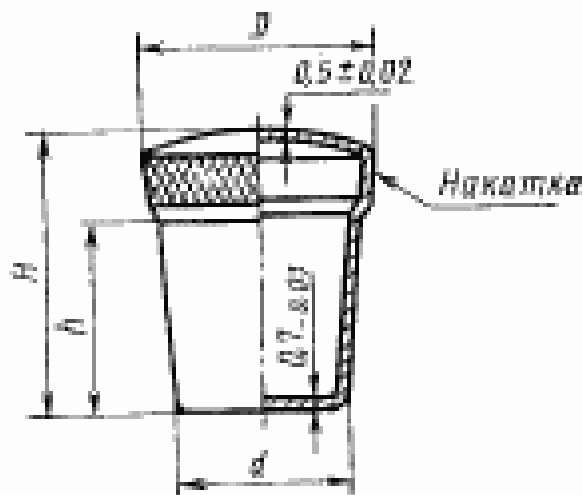
130—1	45	46	26	21,5	19,5	70	20	0,6	105,0	138,0
130—2	90	60	26	21,5	19,5	90	20	0,6	165,0	198,0
130—3	160	70	26	21,5	19,5	110	20	0,6	235,0	268,0
130—4	280	85	30	25,5	22,5	134	24	0,65	385,0	430,0
130—5	400	98	30	25,5	22,5	154	24	0,7	515,0	560,0

Из палладия

130—6	45	46	26	21,5	19,5	70	20	0,6	61,0	80,0
130—7	90	60	26	21,5	19,5	90	20	0,6	96,0	115,0
130—8	160	70	26	21,5	19,5	110	20	0,6	136,0	155,0
130—9	280	85	30	25,5	22,5	134	24	0,65	220,0	247,0
130—10	400	98	30	25,5	22,5	154	24	0,7	300,0	327,0

Пробки к коническим колбам
из платины или палладия

Изделие № 130



Черт. 29

Таблица 26

Номера изделий	D	d	H	h	Масса, г
	мм				

Из платины

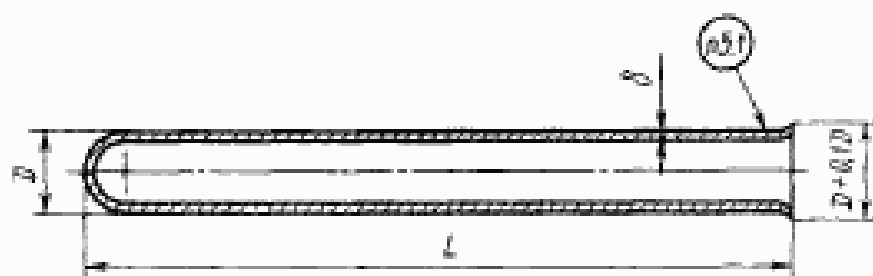
130—1, 2, 3	25	18,2	31	20	33,0
130—4, 5	29	21,5	35	24	46,0

Из палладия

130—6, 7, 8	25	18,2	31	20	19,0
130—9, 10	29	21,5	35	24	27,0

Пробирки и чеканы из платины, палладия, золота, серебра
и платинородного сплава марки Плат-7

Изделие № 131



Черт. 30

Таблица 27

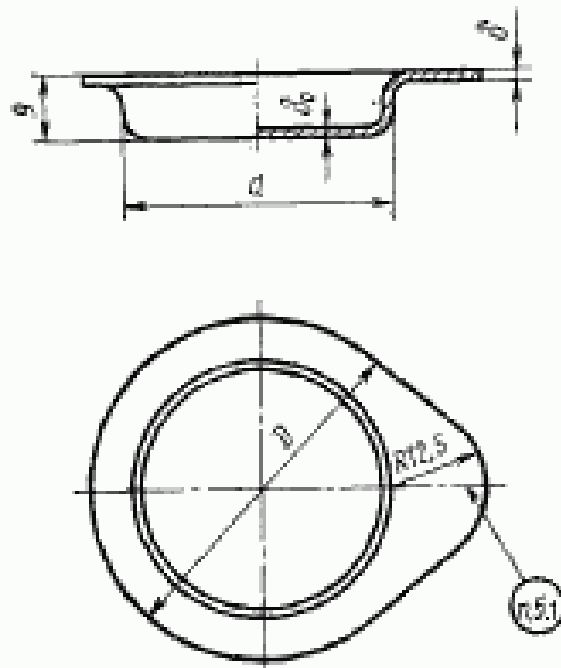
Номера изделий	D	δ	L	Масса изделий, г (по платине)
131—1	2,0	0,1	25	0,3
131—2	2,0	0,1	50	0,6
131—3	2,0	0,2	50	1,2
131—4	2,6	0,2	50	1,6
131—5	2,6	0,3	50	2,3
131—6	3,0	0,3	40	2,2
131—7	3,0	0,2	50	1,9
131—8	4,0	0,3	25	1,9
131—9	6,0	0,5	550	102,0
131—10	8,0	0,5	350	89,0
131—11	10,0	0,5	100	32,4
131—12	10,0	0,5	200	64,4
131—13	12,0	0,5	80	30,9
131—14	14,0	0,5	200	91,5
131—15	15,0	0,5	200	97,5
131—16	16,0	0,5	100	52,0
131—17	17,0	1,0	350	379,0
131—18	17,0	1,0	430	465,0
131—19	20,0	0,5	200	132,0
131—20	25,0	0,5	200	166,0

Примечания:

1. Изделия № 131-1—131-8 изготовляют без развальцовки.
2. Маркируются только изделия № 131-11—131-20.

Крышки из золота

Изделие № 132

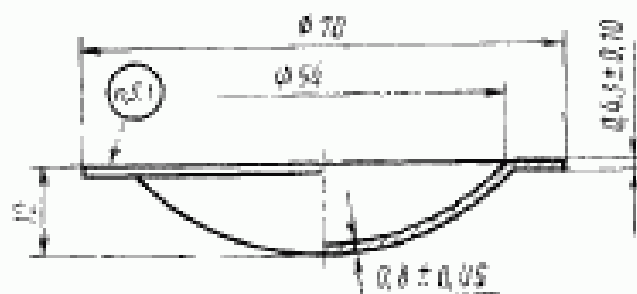


Черт. 31

Таблица 28

Номера изделий	D	d	h (пред. откл. ±0,04)	δ (пред. откл. ±0,04)	Масса, г
132—1	50	38	0,3	0,23	14,0
132—2	50	38	0,4	0,32	19,0
132—3	66	51	0,4	0,30	30,0

Изделие № 133



Масса 69 г

Черт. 32

Б. Принадлежности лабораторные

Лодочки для элементарного анализа из платины Изделие № 200

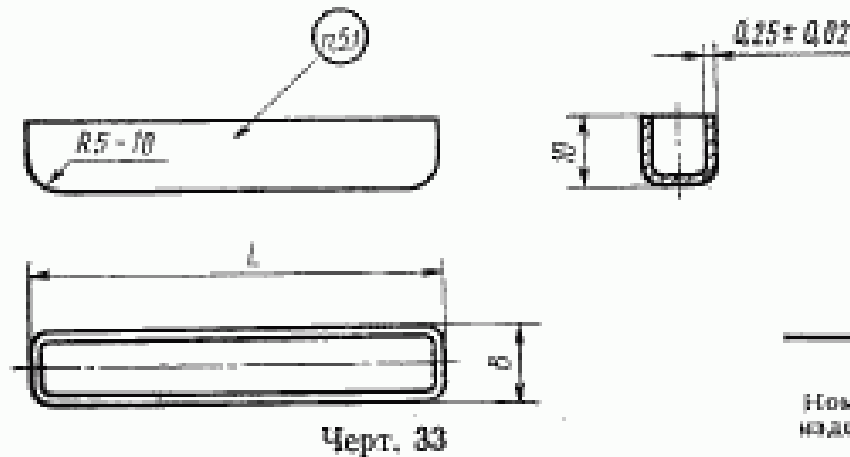


Таблица 29

Номера изделий	L	B	Масса, г
	мм		
200—1	40	8	5,6
200—2	50	8	6,7
200—3	60	8	8,4
200—4	70	8	9,4
200—5	40	10	6,0
200—6	50	10	7,2
200—7	60	10	9,0
200—8	70	10	10,0

Лодочки для сжигания из платины Изделие № 201

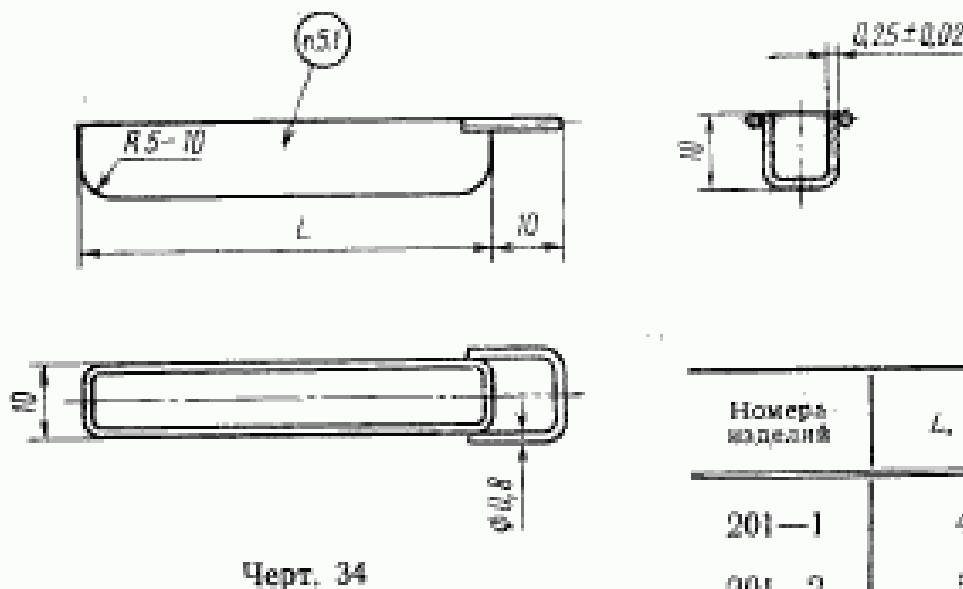
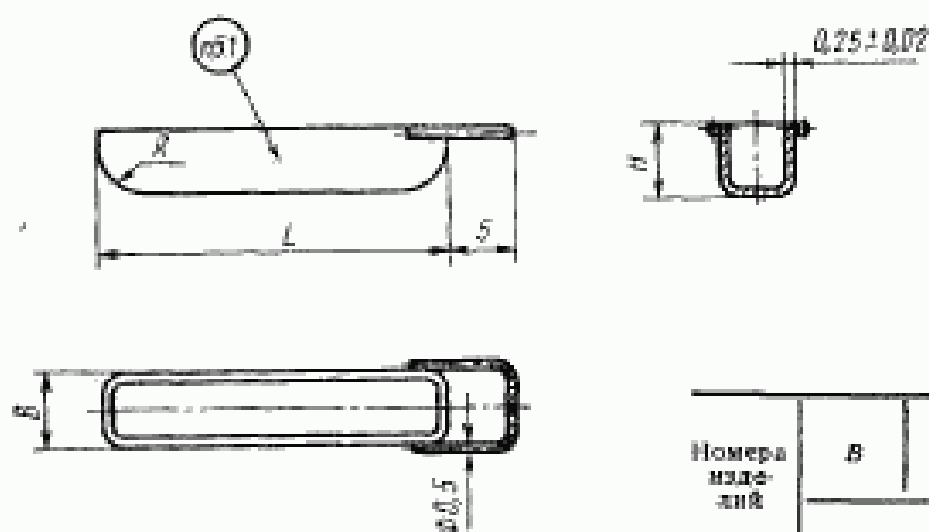


Таблица 30

Номера изделий	L, мм	Масса, г
201—1	40	6,5
201—2	50	7,5
201—3	60	9,2
201—4	70	10,5

Микролодочки из платины

Изделие № 202



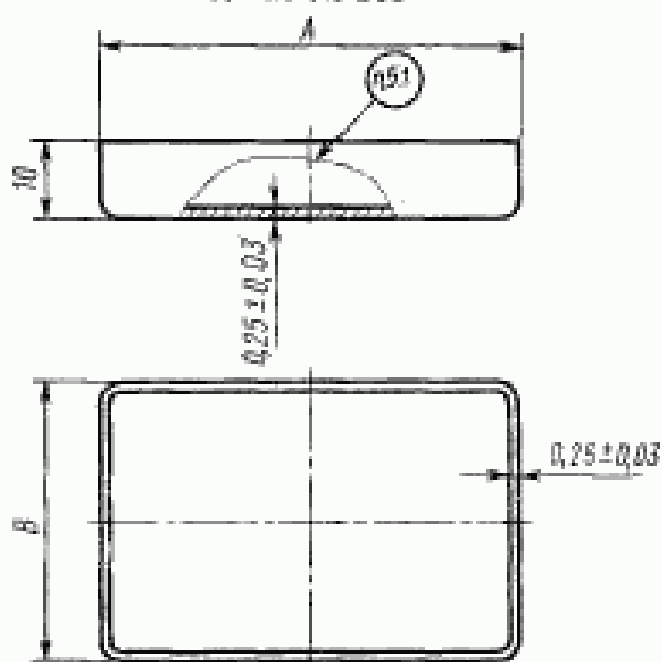
Черт. 35

Таблица 31

Номера изделий	B	H	L	R	Масса, г
	мм				
202—1	5	4	15	1,5	1,0
202—2	5	4	18	2,0	1,2
202—3	5	4	20	2,0	1,4
202—4	5	4	25	2,5	1,6
202—5	6	5	30	2,5	2,4

Ящички для сжигания из платины

Изделие № 203

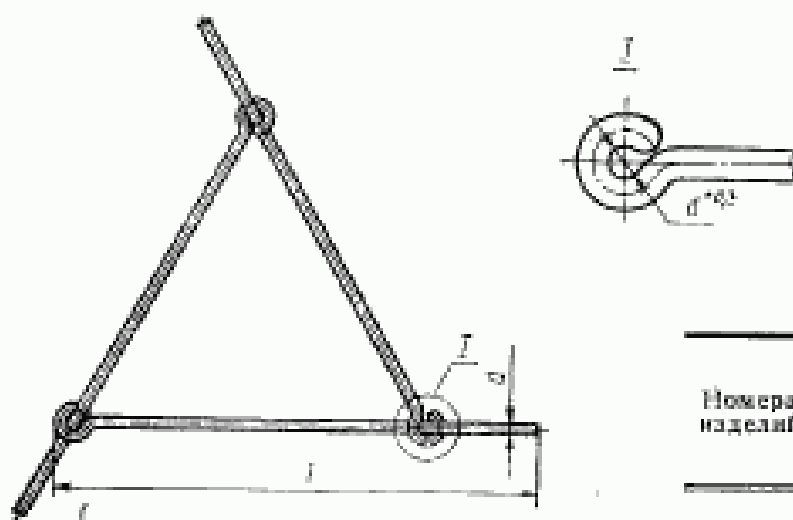


Черт. 36

Таблица 32

Номера изделий	A	B	Масса, г
	мм		
203—1	50	30	16,0
203—2	55	35	20,0
203—3	60	40	23,0

Треугольники с раздвижными концами
из платины или палладия
Изделие № 205

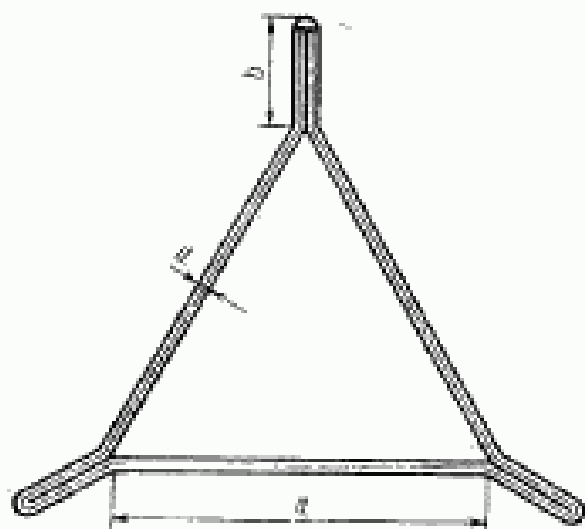


Черт. 37

Таблица 33

Номера изделий	l	d	Масса, г	
			из платины	из палладия
205—1	60	1,2	4,8	2,8
205—2	88	1,2	6,8	3,9
205—3	95	1,2	7,5	4,3
205—4	115	1,5	13,5	7,8
205—5	120	1,5	14,2	8,2
205—6	148	1,5	17,5	10,0

Треугольники с оплавленными концами
из платины или палладия
Изделие № 206

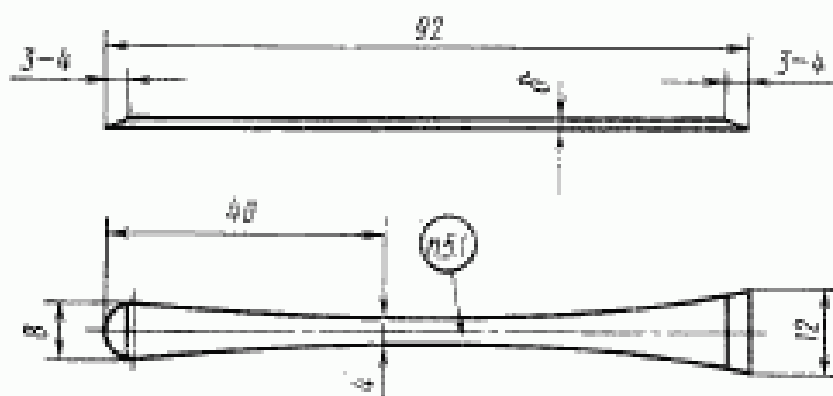


Черт. 38

Таблица 34

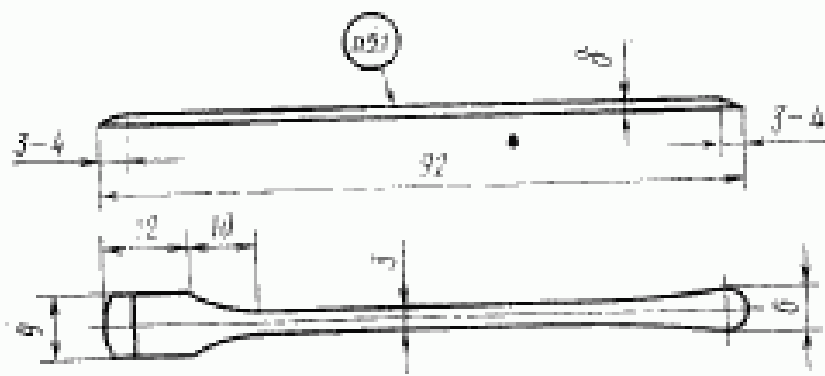
Номера изделий	a	b	d	Масса, г	
				из платины	из палладия
206—1	35	20	1,2	5,6	3,2
206—2	40	20	1,2	5,9	3,4
206—3	50	20	1,2	6,6	3,8
206—4	60	22	1,5	12,0	6,9
206—5	70	22	1,5	13,0	7,5
206—6	80	22	1,5	14,2	8,2

Шпатели лабораторные
Изделия № 209—1, 210—1



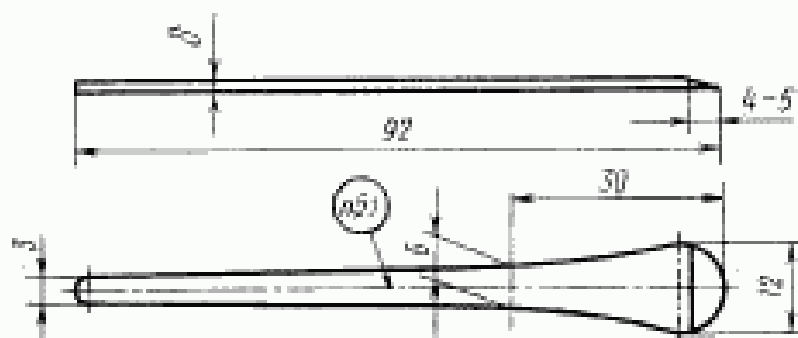
Черт. 41

Изделия № 209—2, 210—2



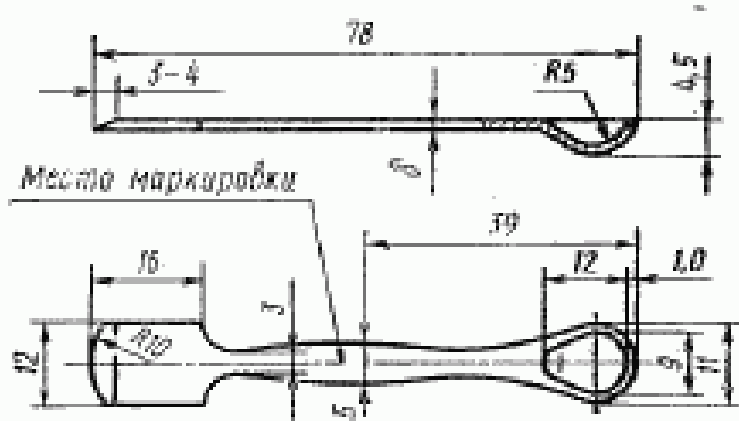
Черт. 42

Изделия № 209—3, 210—3



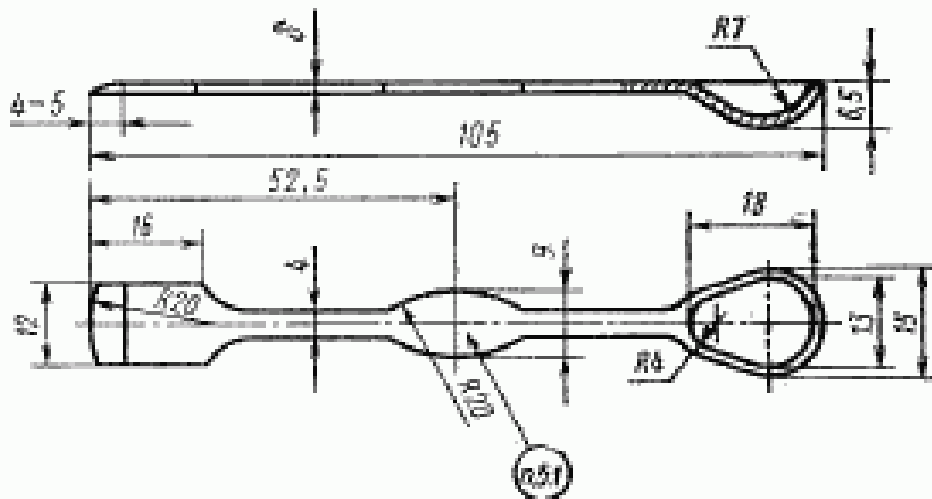
Черт. 43

Изделия № 209—4, 210—4



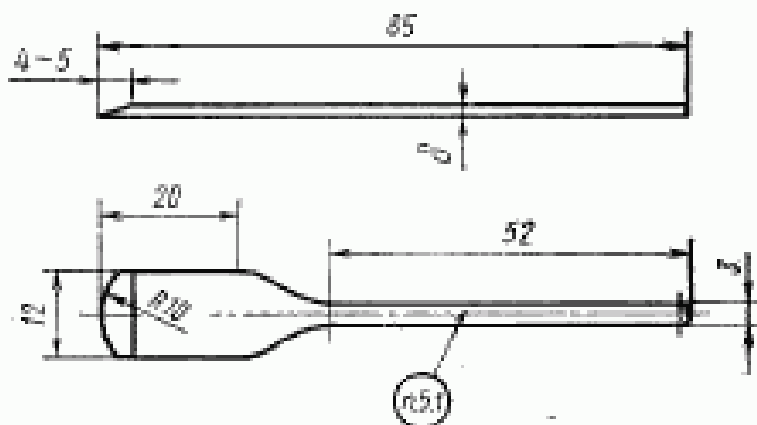
Черт. 44

Изделия № 209—5, 210—5



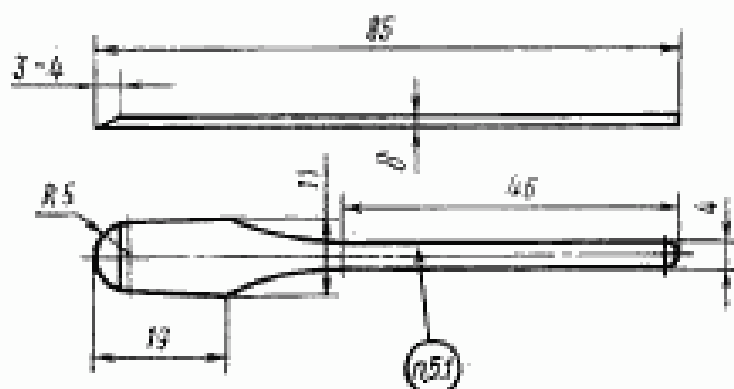
Черт. 45

Изделия № 209—6, 210—6



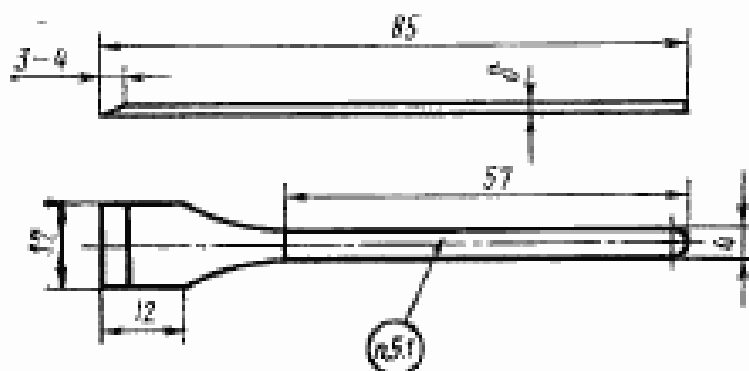
Черт. 46

Изделия № 209—7, 210—7



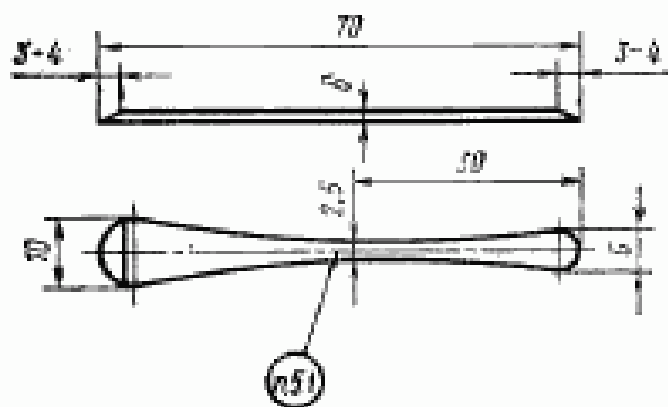
Черт. 47

Изделия № 209—8, 210—8



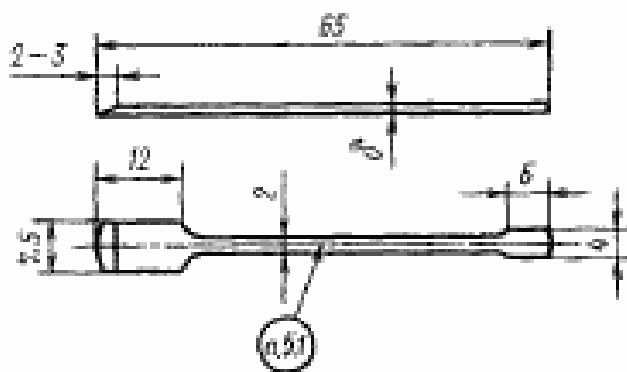
Черт. 48

Изделия № 209—9, 210—9



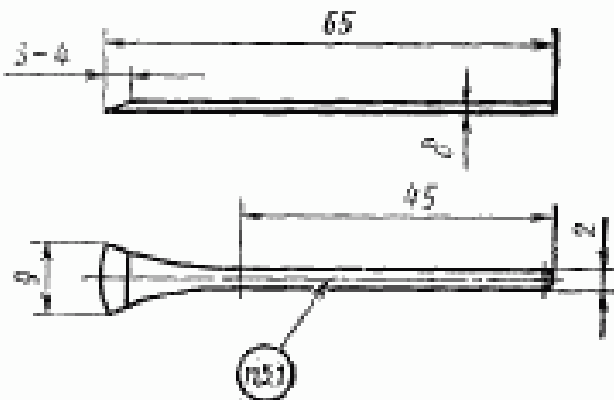
Черт. 49

Изделия № 209—10, 210—10



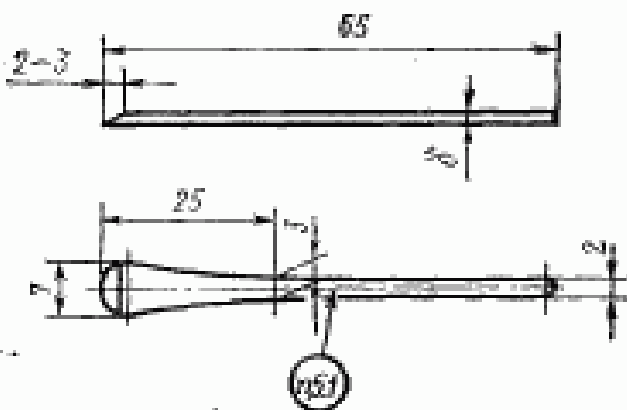
Черт. 50

Изделия № 209—11, 210—11



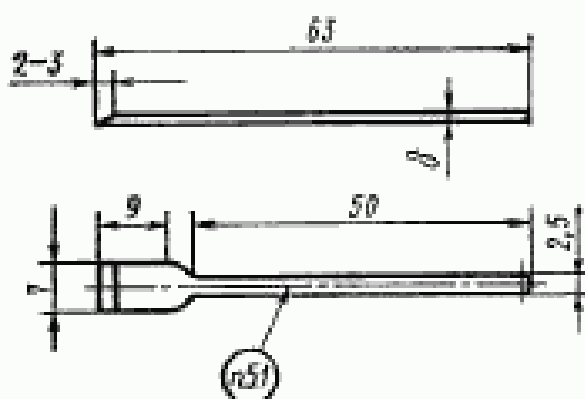
Черт. 51

Изделия № 209—12, 210—12



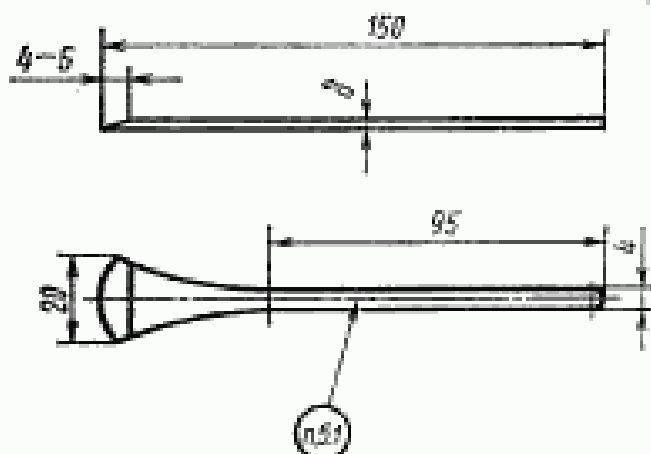
Черт. 52

Изделия № 209—13, 210—13



Черт. 53

Изделия № 209—14, 210—14



Черт. 54

Таблица 37

Номера изделий	δ, мм	Масса, г	Номера изделий	δ, мм	Масса, г
Из платины			Из серебра		
209—1	0,8 ± 0,04	8,5	210—1	1,2 ± 0,05	6,1
209—2	1,0 ± 0,05	8,3	210—2	1,5 ± 0,05	6,1
209—3	0,8 ± 0,05	8,8	210—3	1,2 ± 0,05	6,4
209—4	0,65 ± 0,04	7,2	210—4	1,0 ± 0,05	5,3
209—5	1,0 ± 0,05	17,7	210—5	1,5 ± 0,05	13,0
209—6	1,0 ± 0,05	9,9	210—6	1,5 ± 0,06	7,3
209—7	1,0 ± 0,05	10,5	210—7	1,5 ± 0,06	7,8
209—8	1,0 ± 0,05	9,8	210—8	1,5 ± 0,06	7,3
209—9	1,0 ± 0,05	7,6	210—9	1,5 ± 0,06	5,6
209—10	1,0 ± 0,05	4,4	210—10	1,5 ± 0,06	3,2
209—11	1,0 ± 0,05	4,5	210—11	1,5 ± 0,06	3,3
209—12	1,0 ± 0,05	4,7	210—12	1,5 ± 0,06	3,5
209—13	1,0 ± 0,05	4,3	210—13	1,5 ± 0,06	3,2
209—14	2,5 ± 0,08	55,0	210—14	3,0 ± 0,10	32,2

Капилляры из платины

Изделие № 211

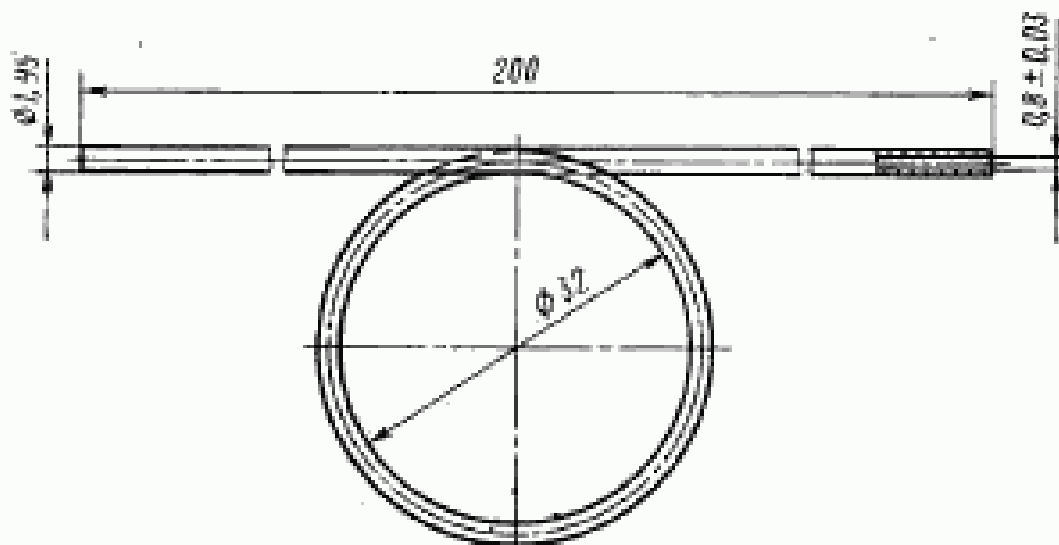


Черт. 55

Таблица 38

Номера изделий	D	d (пред. откл. $\pm 0,03$)	L	Масса, г
	мм			
211—1	1,95	0,80	300	16,0
211—2	2,25	0,85	120	9,0
211—3	6,94	6,7	26	1,2
211—4	8,40	8,2	26	1,4

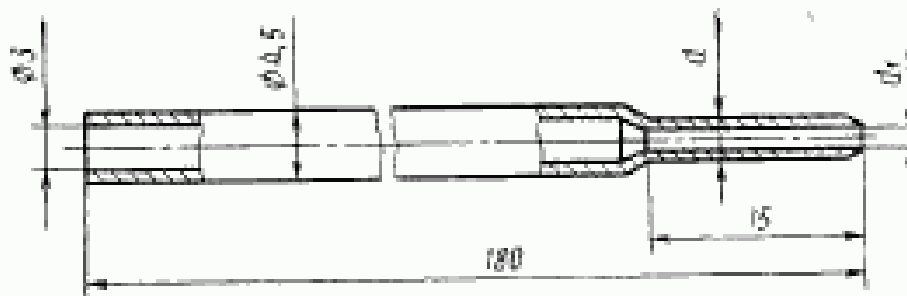
Изделие № 212



Масса 16 г

Черт. 56

Изделие № 213



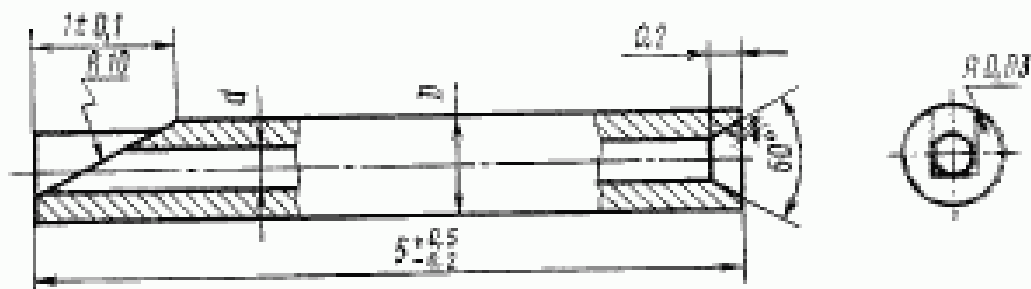
Черт. 57

Таблица 39

Номера изделий	мм		Масса, г
	d	d_1	
213—1	2,0	0,5	32,0
213—2	2,4	0,9	32,2
213—3	2,5	1,0	32,3
213—4	2,6	1,1	32,4

Наконечники пера из сплава марки ПЛН-10

Изделие № 214

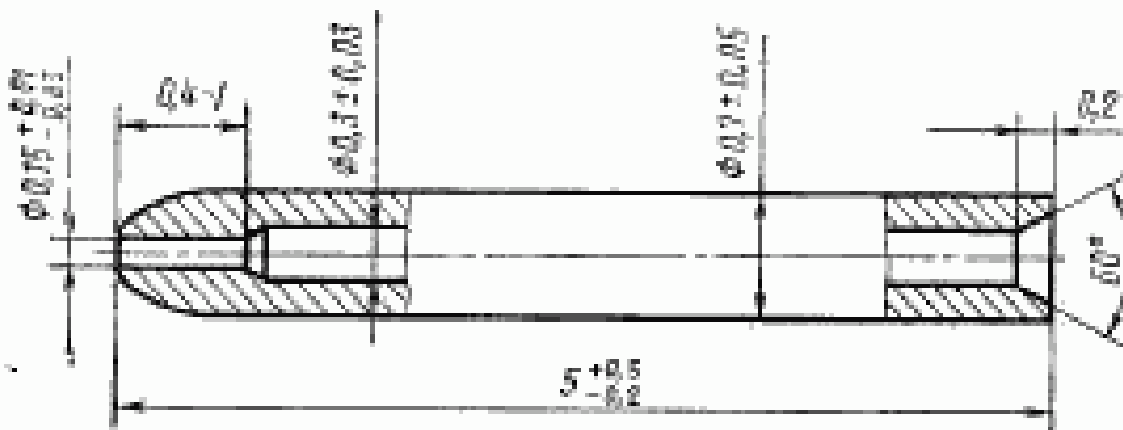


Черт. 58

Таблица 40

Номера изделий	мм		Масса, 100 шт., г
	D (пред. откл. $-0,05$)	d (пред. откл. $\pm 0,03$)	
214—1	0,6	0,2	2,3
214—2	0,7	0,30	3,1

Изделие № 215

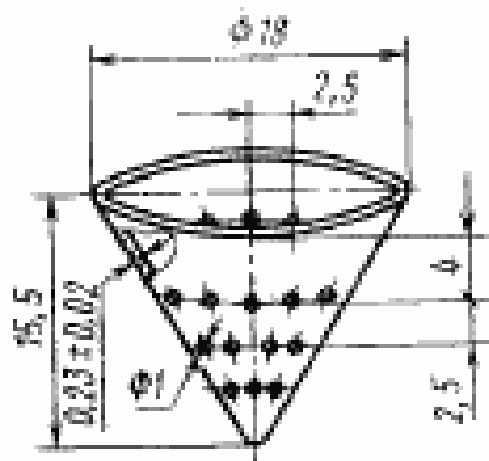


Масса 100 шт, 3,5 г

Черт. 59

Конус фильтровальный
из платины

Изделие № 216



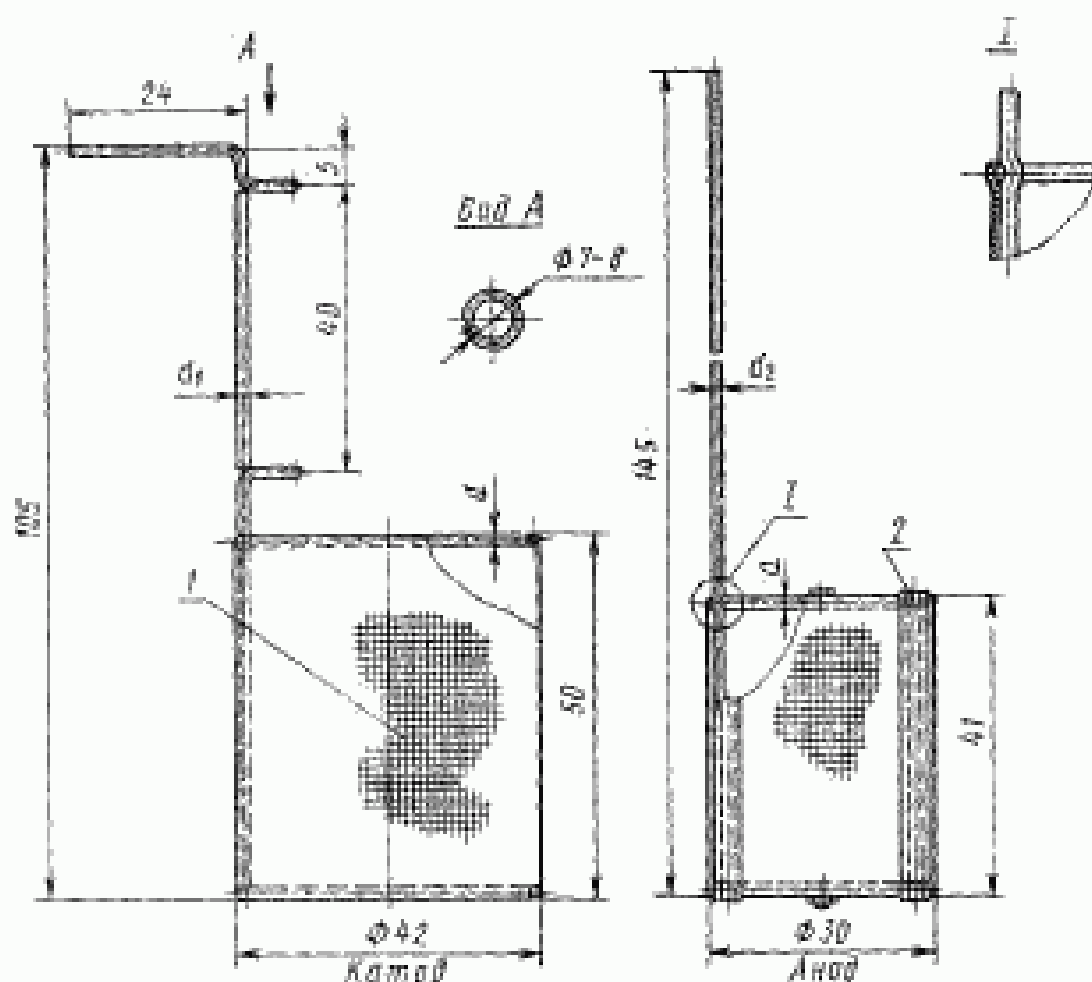
Масса 2,1 г

Черт. 60

В. Аппаратура для электролиза

Электроды сетчатые цилиндрические из платины

Изделие № 300



1 — сетка из проволоки диаметром 0,10—0,01 мм. 1024 отверстий на 1 см²; 2 — стеклянные трубчатые изоляторы по окружности (3 шт.) на платиновых стержнях диаметром 0,8 мм.

Черт. 61

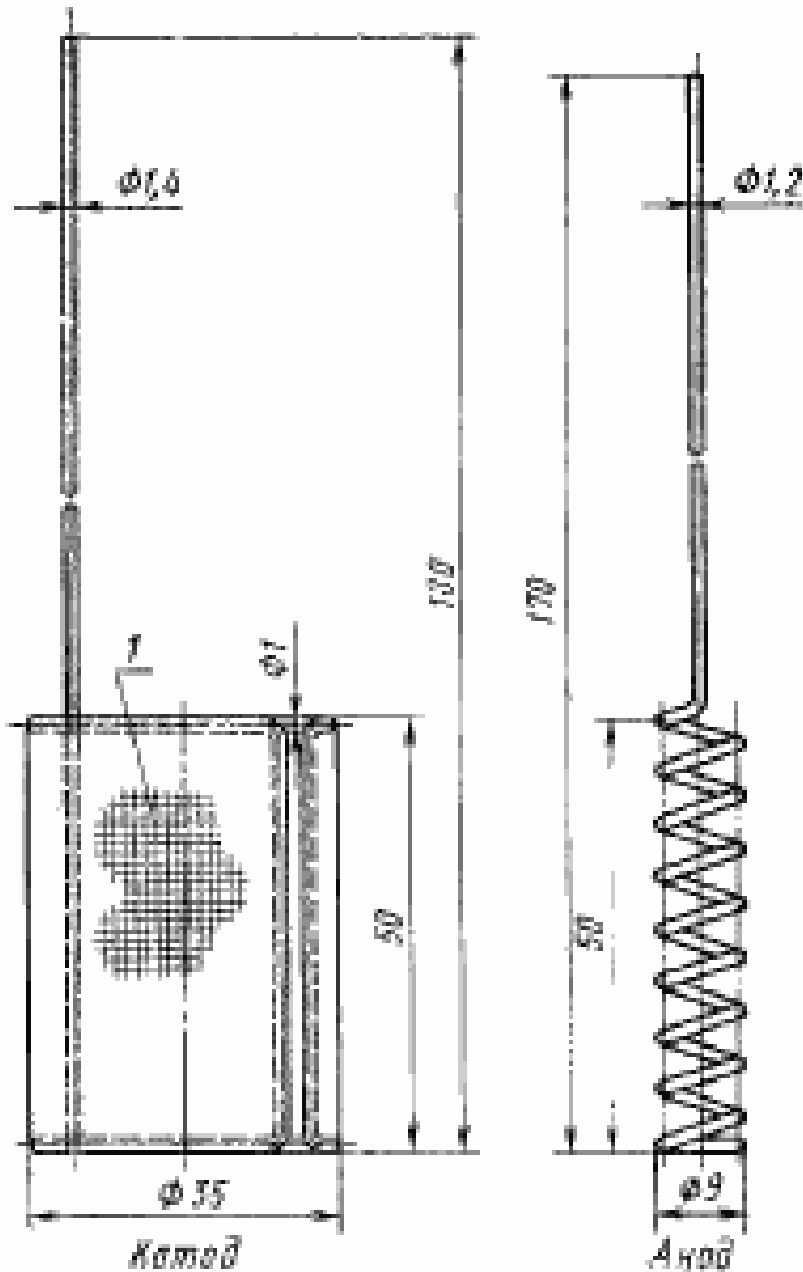
Примечание. Допускается прогиб сетки по образующей цилиндра.

Таблица 41

Номера изделий	d	d_1	d_2	Масса, г
	мм			
300—1	1,0	1,4	1,2	30,0
300—2	1,2	1,8	1,5	39,0

Электроды сетчатые со спиралью
из платины

Изделие № 301



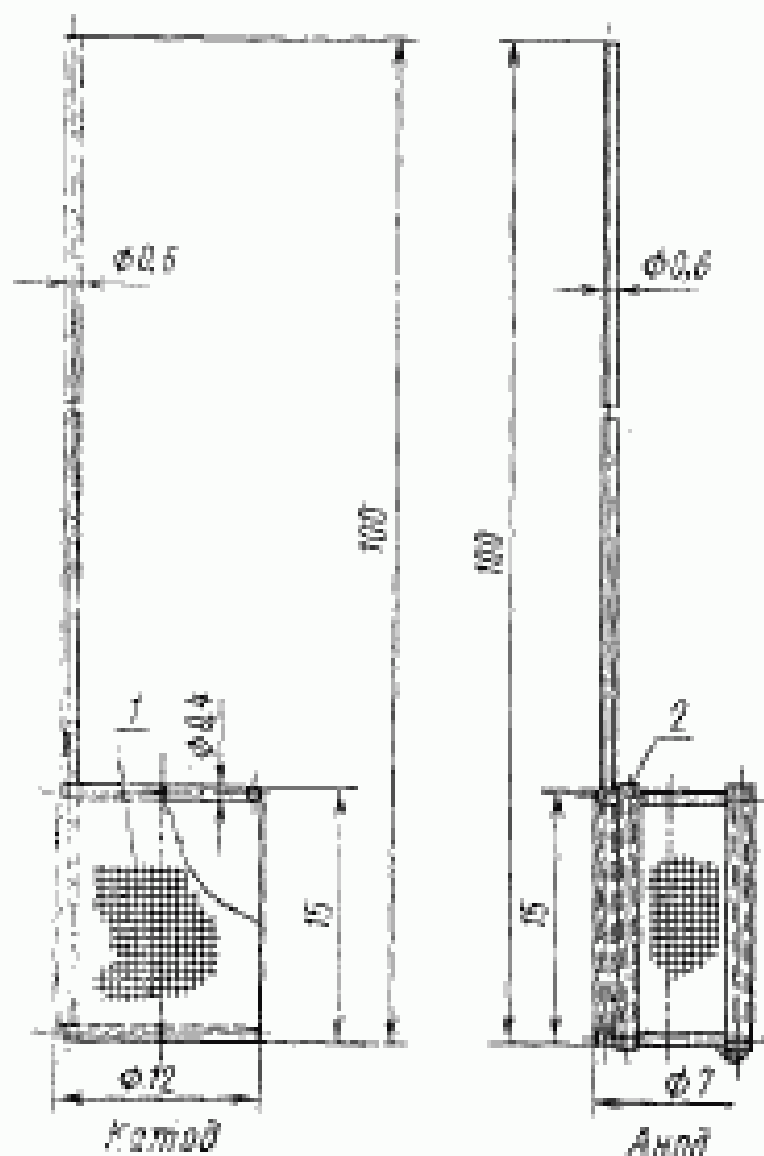
Масса 26,5 г

I — сетка из проволоки диаметром 0,10—0,01 мм,
1024 отверстия на 1 см².

Черт. 62

Примечание. Допускается перегиб сетки по образующей цилиндра.

Микроэлектроды из платины
Изделие № 302



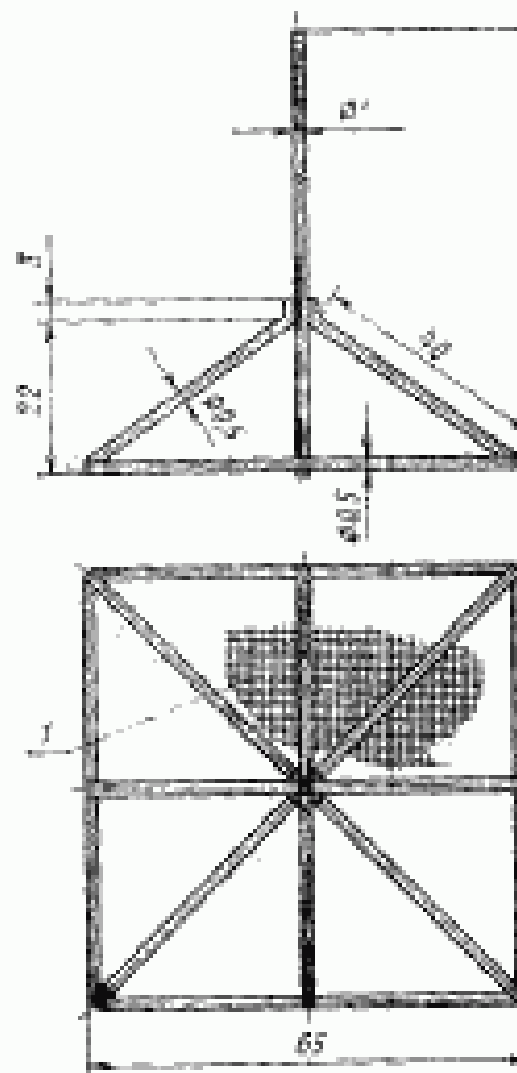
Масса 2,3 г

1 — сетка из проволоки диаметром $0,10_{-0,01}$ мм, 1024 отверстия на 1 см^2 ; 2 — трубчатые стеклянные изоляторы диаметром 1,5 мм (3 шт.). Прикрепляются платиновой проволокой диаметром 0,3 мм

Черт. 63

Примечание. Допускается прогиб сетки по образующей цилиндра.

Электроды к электроанализату
из платины
Изделие № 303

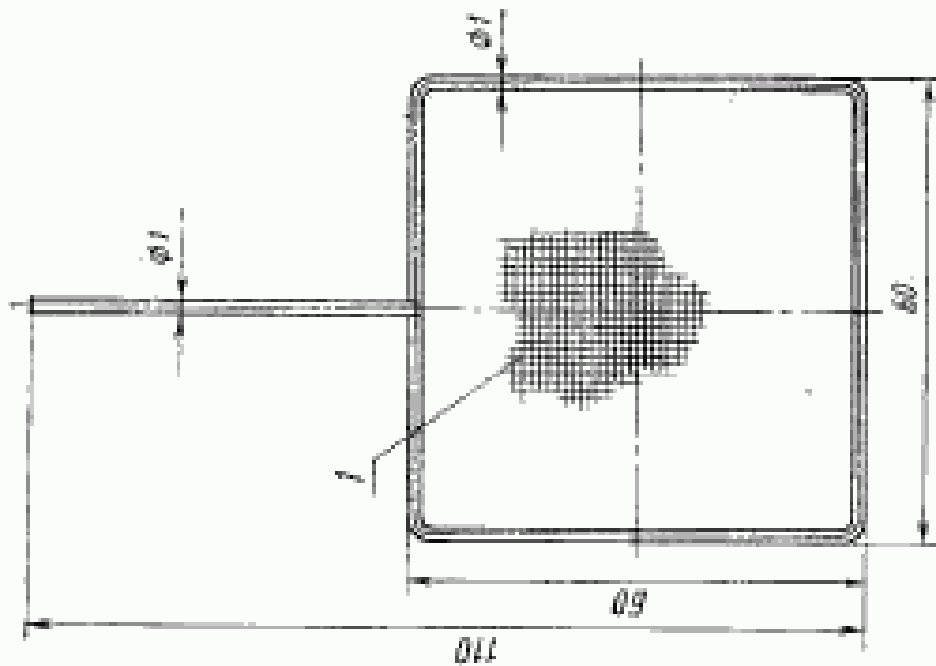


Масса 9,5 г

1 — сетка из проволоки диаметром $0,10_{-0,01}$ мм, 1024 отверстия на 1 см^2

Черт. 64

Электроды сетчатые плоские
из платины
Изделие № 304

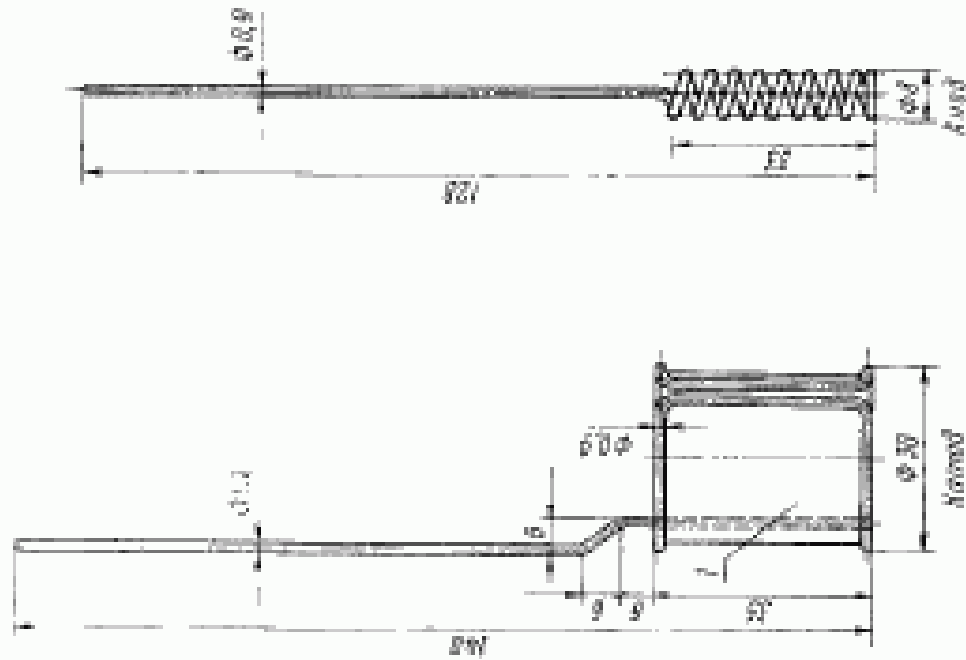


Масса 6,0 г
1 — сетка из проволоки диаметром 0,10—0,01 мм, И024 стержней на 1 см²

Черт. 65

Электроды из фольги со
спиральным анодом
из платины

Изделие № 305

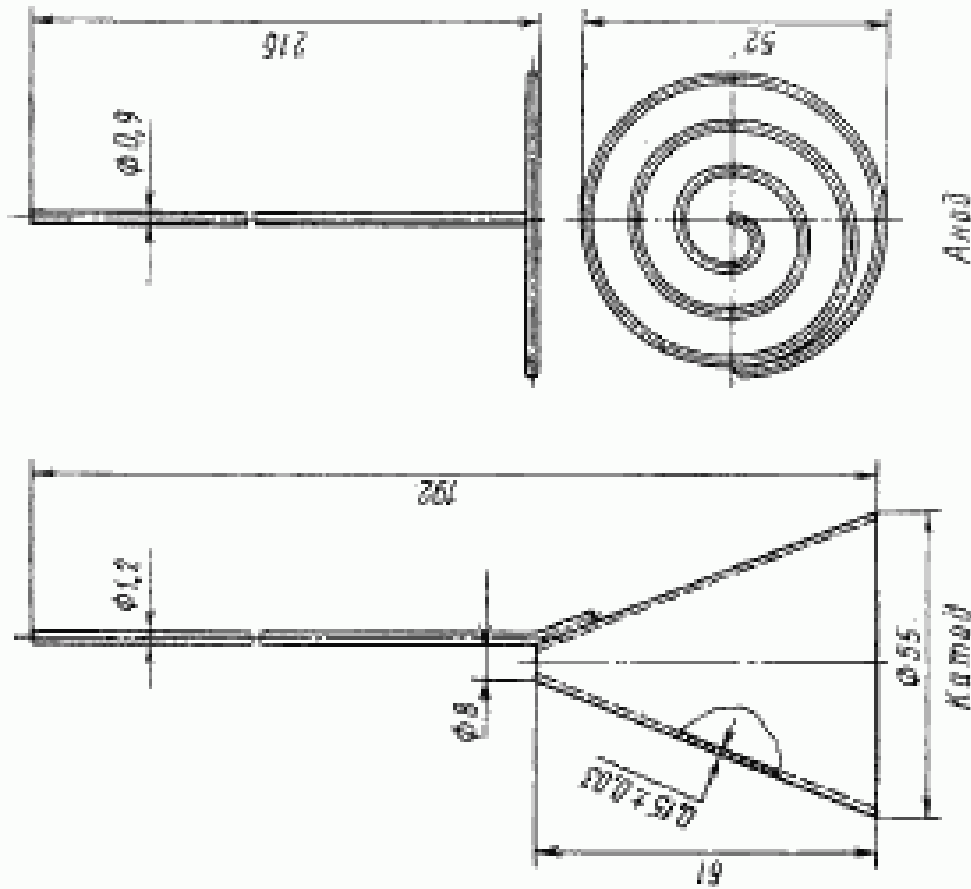


Масса 16 г

1 — фольга толщиной 0,06 мм

Черт. 66

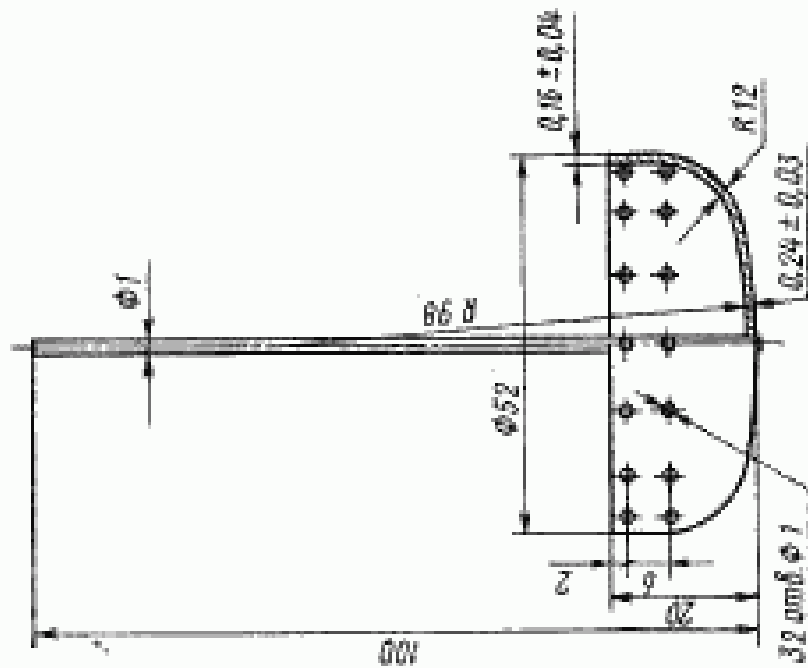
Электроды конические со спиралью из платины
Изделие № 309



Масса 32 г
Черт. 70

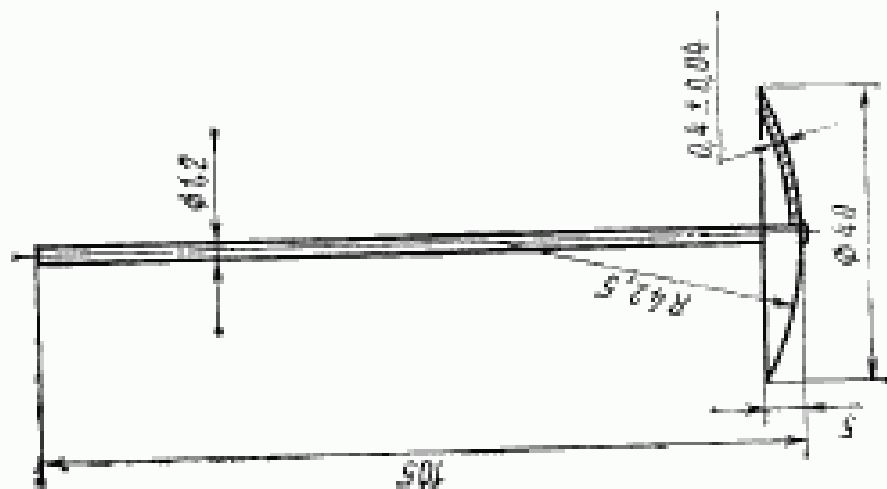
Примечание. Пайка в конусе производится припоем марки ЗпПаЛ 30—10 по ГОСТ 6835—80. Масса припоя не более — 1,0 г, в том числе золота — 0,6 г, палладия — 0,3 г.

Изделие № 308



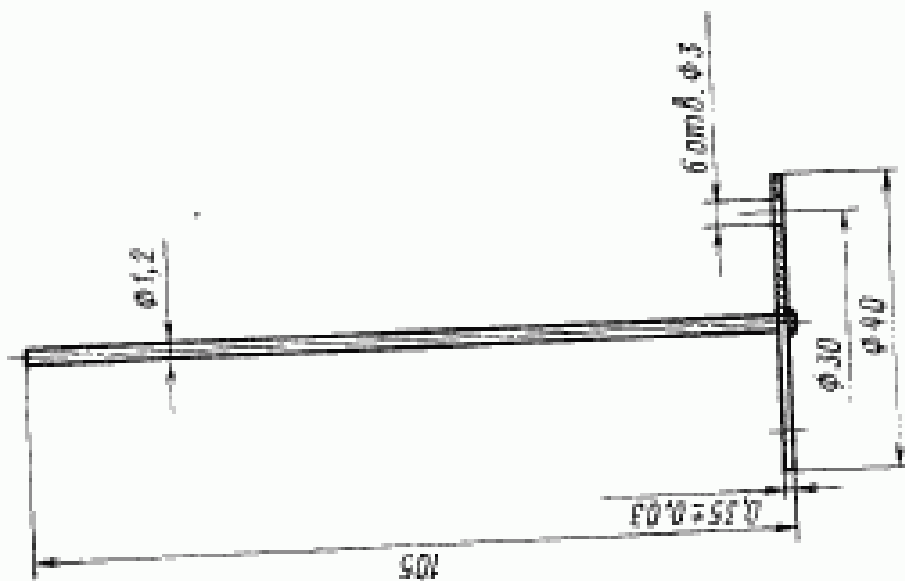
Масса 18 г
Черт. 69

Электроды тарельчатые
из платины
Изделие № 312



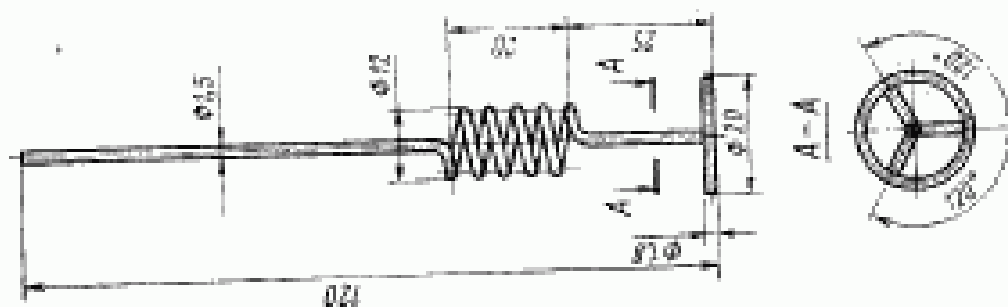
Масса 43,5 г
Черт. 73

Электроды дисковые
из платины
Изделие № 311



Масса 12 г
Черт. 72

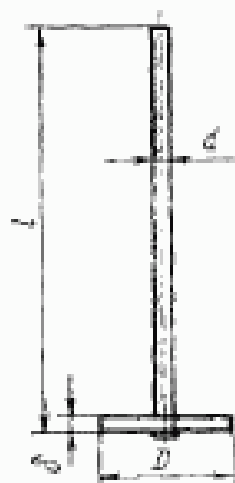
Электроды проволоочные
со спиралью из платины
Изделие № 310



Масса 15 г
Черт. 71

Электроды дисковые
из платины

Изделие № 316



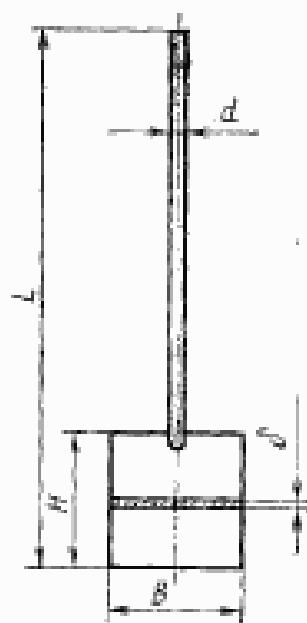
Черт. 74

Таблица 42

Номера изделий	D	b	d	l	Масса, г
316—1	4	1	1	80	1,6
316—2	5	0,2	0,3	30	0,2
316—3	5	1	1	80	1,8
316—4	6	1	1	250	4,8
316—5	10	0,3	0,3	30	0,6
316—6	10	1	1	35	2,3
316—7	20	2	2	80	18,7

Электроды пластинчатые
из платины

Изделие № 317

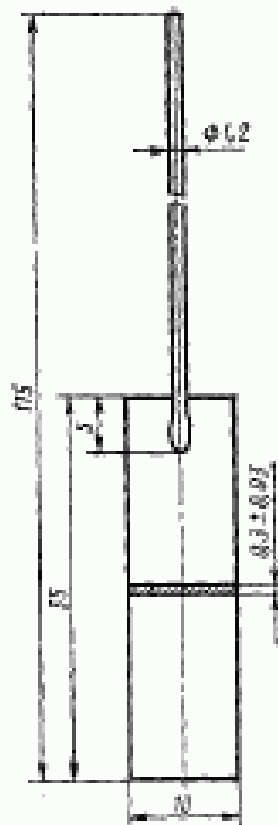


Черт. 75

Таблица 43

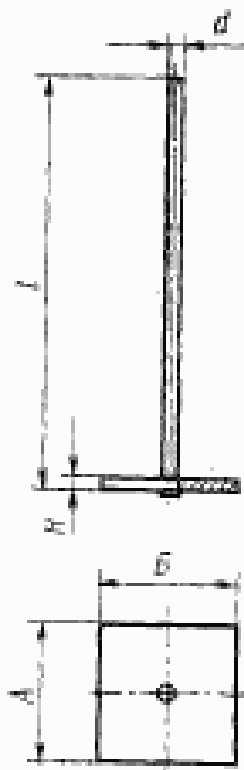
Номера изделий	B	H	b	d	L	Масса, г
317—1	5	5	0,2	1,0	25	0,4
317—2	5	10	0,3	0,3	40	0,4
317—3	5	10	0,6	1,0	30	1,0
317—4	10	10	0,3	0,3	40	0,7
317—5	10	10	0,6	0,8	22	1,4
317—6	10	10	1,0	1,0	85	3,4
317—7	10	10	1,5	2,0	210	17,0
317—8	15	25	1,0	2,0	100	13,8
317—9	20	15	2,0	3,5	162	43,8
317—10	25	20	1,5	3,0	135	34,0
317—11	30	50	1,0	2,0	200	42,4

Изделие № 318



Масса 4,8 г
Черт. 76

Изделие № 319



Черт. 77

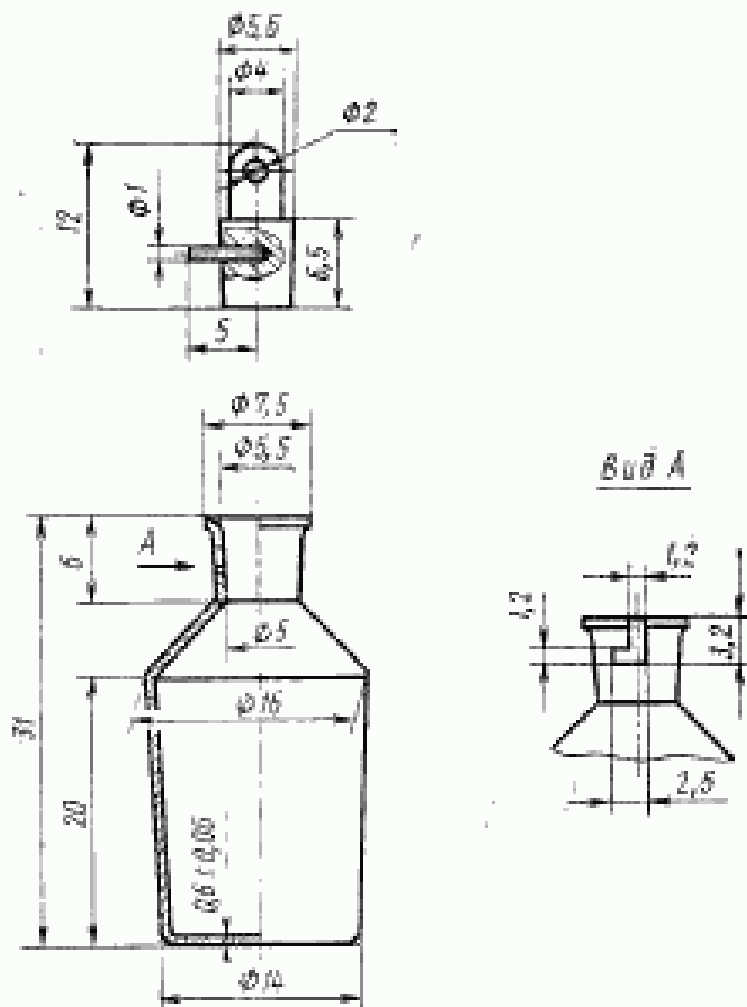
Таблица 44

Номера изделий	A	B	H	d	t	Масса, г
	мм					
319—1	10	10	0,3	0,3	30	0,7
319—2	10	10	0,6	0,6	15	1,4
319—3	10	10	1,5	2	350	26,8

Г. Аппаратура лабораторная.

Ампула с пробкой

Изделия № 400—402



Черт. 78

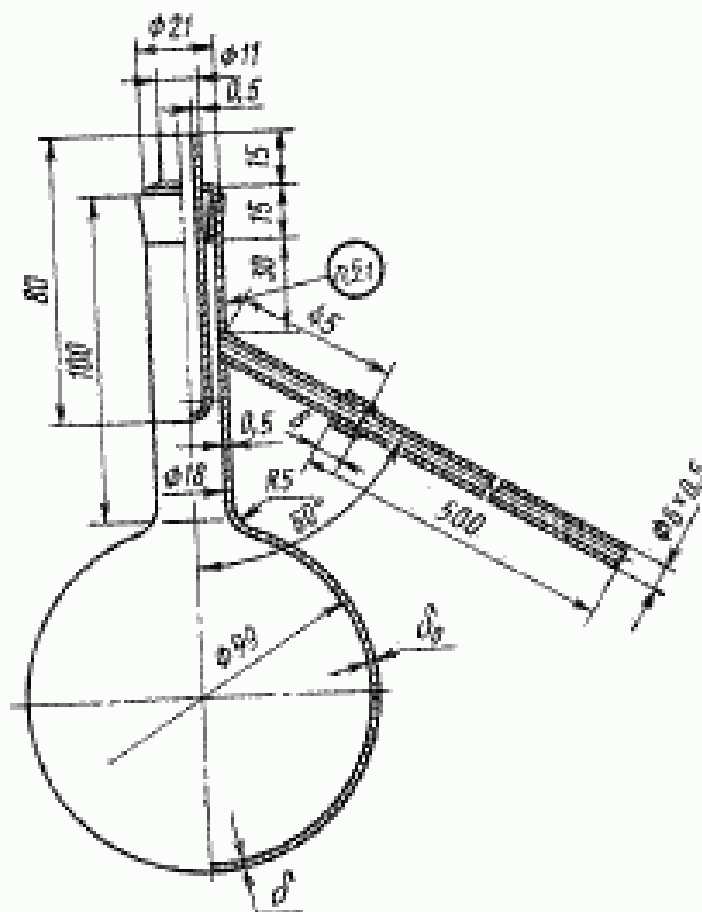
Примечание. Соединение деталей серебряных ампул пайкой припоем марки ПСр-70 по ГОСТ 19738—74. Масса припоя не более —1,5 г, в том числе серебра — 1,1 г.

Таблица 45

Номера изделий	Вместимость, см ³	Металл	Масса, г
400	8	Платина	20,0
401		Палладий	12,0
402		Серебро	10,0

Перегонные аппараты с холодильником для плавиковой кислоты
из платины или палладия

Изделия № 411, 412



Черт. 81

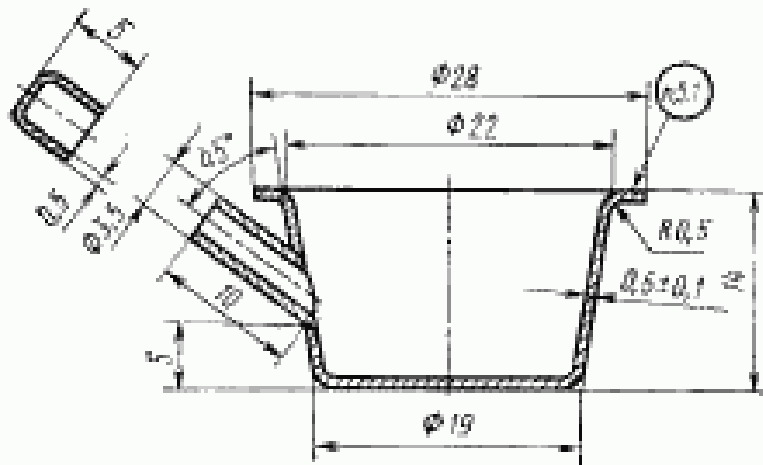
Примечание. Пробку притереть по горловине колбы.

Таблица 48

Номера изделий	Вместимость, см ³	Металл	δ (пред. откл. $\pm 0,05$)	δ_0 (пред. откл. $\pm 0,15$)	Масса, г
			мм		
411	550	Платина	0,65	0,5	530,0
412	550	Палладий	0,90	0,6	380,0

Калориметрическая чашка (Зубова) из платины

Изделие № 413



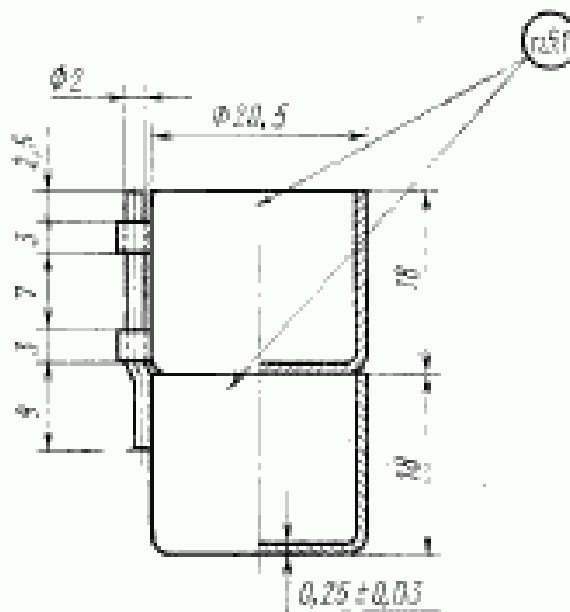
Масса 14 г.

Черт. 82

Примечание. Крышку пригнать по месту плотно.

Чашка из платины

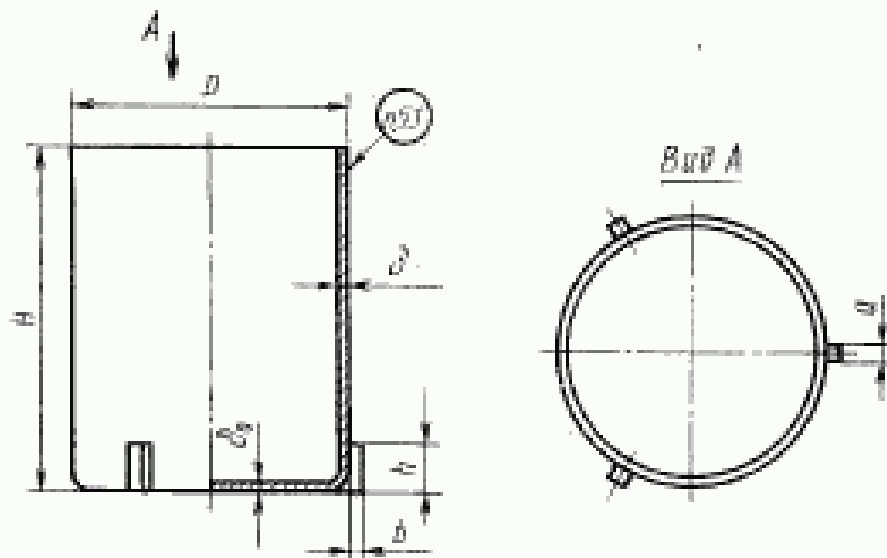
Изделие № 414



Масса 18 г

Черт. 83

**Цилиндры для вискозиметра из платины и сплавов
марок ПЛН-10 и ПЛРд-10
Изделие № 417**



Черт. 85

Таблица 49

Номера изделий	Вместимость, см ³	D	H	δ_0 (пред. откл. $\pm 0,1$)	δ	a	b	h	Масса, г

Из платины

417—1	45	35	50	1,1	$1,0 \pm 0,1$	2	2	6	140,0
417—2	75	40	60	1,1	$1,0 \pm 0,1$	2	2	10	195,0
417—3	110	45	70	1,1	$1,0 \pm 0,1$	2	3	10	255,0
417—4	130	45	80	1,2	$1,1 \pm 0,15$	2	3	10	285,0

Из сплава марки ПЛН-10

417—5	45	35	50	1,1	$1,0 \pm 0,1$	2	2	6	140,0
417—6	75	40	60	1,1	$1,0 \pm 0,1$	2	2	10	195,0
417—7	110	45	70	1,1	$1,0 \pm 0,1$	2	3	10	255,0
417—8	130	45	80	1,2	$1,1 \pm 0,15$	2	3	10	285,0

Из сплава марки ПЛРд-10

417—9	45	35	50	1,1	$1,0 \pm 0,1$	2	2	6	132,0
417—10	75	40	60	1,1	$1,0 \pm 0,1$	2	2	10	182,0
417—11	110	45	70	1,1	$1,0 \pm 0,1$	2	3	10	240,0
417—12	130	45	80	1,2	$1,1 \pm 0,15$	2	3	10	270,0

**Шарики со стержнем для вискозиметра из платины и сплавов
марок ПЛН-10 и ПАРД-10**

Изделие № 418



Черт. 86

Таблица 50

Номера изделий	D	d	l	Масса, г
	мм			

Из платины

418—1	10	3	100	27,0
418—2	12	3	100	35,0
418—3	15	3,5	100	59,0
418—4	16	3,5	100	67,0
418—5	17	3,5	100	76,0
418—6	20	4	100	117,0
418—7	22	4	100	147,0
418—8	25	4	100	204,0
418—9	25	4	200	229,0

Из сплава марки ПЛН-10

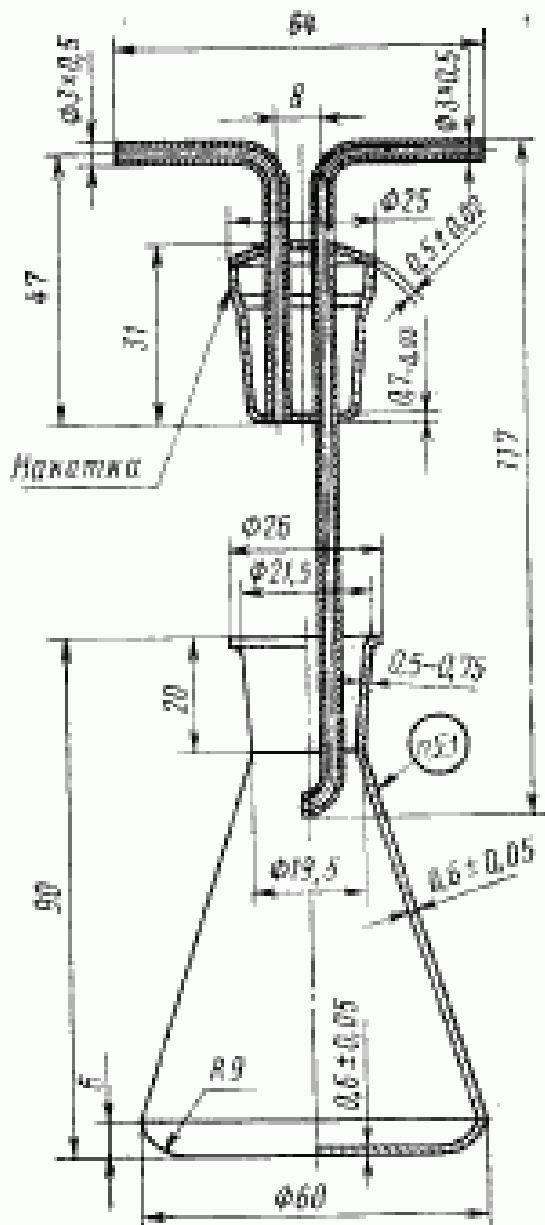
418—11	10	3	100	27,0
418—12	12	3	100	35,0
418—13	15	3,5	100	59,0
418—14	16	3,5	100	67,0
418—15	17	3,5	100	76,0
418—16	20	4	100	117,0
418—17	22	4	100	147,0
418—18	25	4	100	204,0
418—19	25	4	200	229,0

Из сплава марки ПАРД-10

418—21	10	3	100	25,0
418—22	12	3	100	33,0
418—23	15	3,5	100	55,0
418—24	16	3,5	100	63,0
418—25	17	3,5	100	71,0
418—26	20	4	100	109,0
418—27	22	4	100	137,0
418—28	25	4	100	190,0
418—29	25	4	200	213,0

Приборы из платины
для определения закиси железа

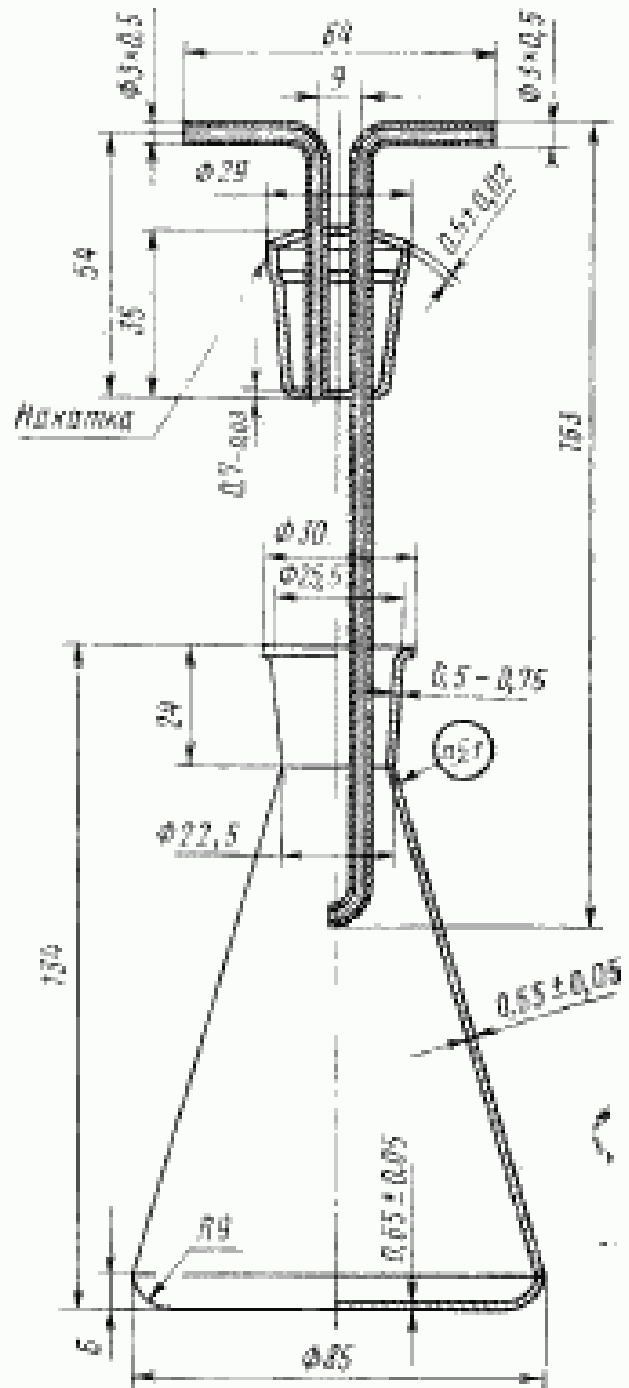
Изделие № 419



Вместимость 90 см³, масса 215 г

Черт. 87

Изделие № 420



Вместимость 280 см³, масса 460 г,

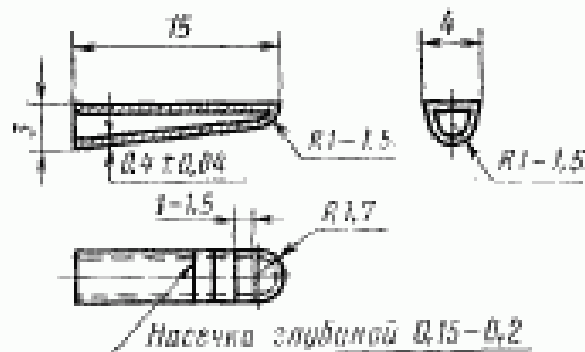
Черт. 88

Примечание. Пробку притереть по горловине колбы.

Д. Разные изделия

Наконечники для пинцетов из платины

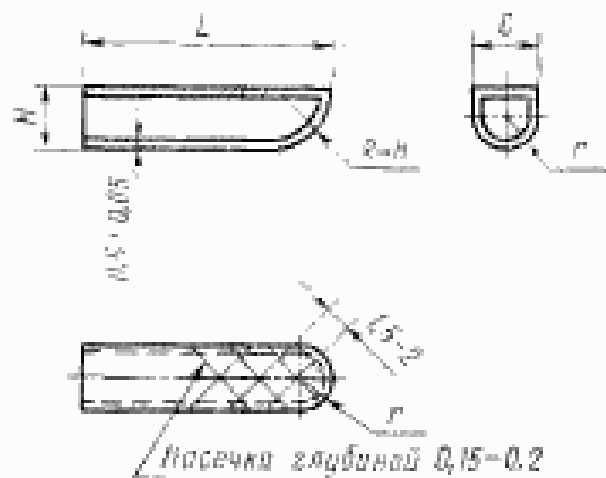
Изделие № 505



Масса одной пары 2,4 г
Черт. 89

Наконечники для щипцов из платины

Изделие № 506

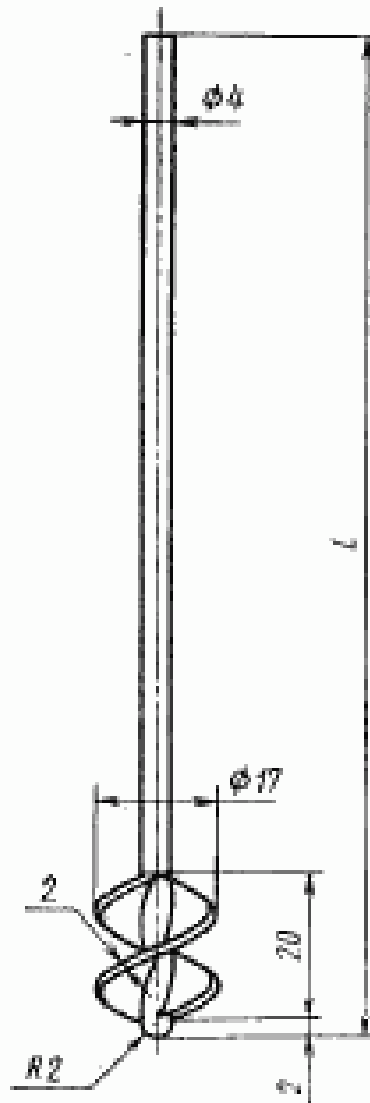


Черт. 90

Таблица Б1

Номера изделий	L	H	C	r	Масса: г, (одной пары)
	мм				
506—1	15	6	5	2,5	5,9
506—2	18	4,5	4,5	2,2	5,5
506—3	30	7	7	3,5	14,8
506—4	40	7	7	3,5	20,0
506—5	60	10	10	5,0	44,0

Мешалка с винтовыми
лопастями из сплава марки
ПлРд-7
Изделие № 507



Черт. 91

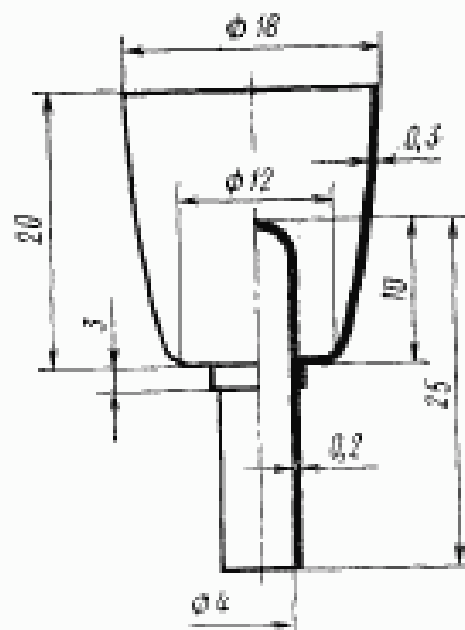
Таблица 51а

Номера изделий	L, мм	Масса, г
507—1	140	61,0
507—2	250	89,2

Примечание. Изделие № 507—2 изготовляют также из платины по ГОСТ 13498—79.

Тигли для термографии из платины

Изделие № 509



Масса 8,3 г

Черт. 93

1.2. Масса изделий рассчитана по номинальным размерам и является справочной. Отклонения по массе не должны превышать $\pm 5\%$.

1.3. Для определения массы тиглей, изготавливаемых из платино-иридиевого сплава марки ПЛИ-5 или платинородиевого сплава марки ПЛРд-7, значения массы, указанные в табл. 1, 7, 13 и 15, должны быть умножены на 1,002 для сплава марки ПЛИ-5 и на 0,952 для сплава марки ПЛРд-7.

Примеры условных обозначений

Тигель высокий из платины, изделие № 100—1:

Тигель ПЛ99,8 100—1 ГОСТ 6563—75

Чашка из серебра, изделие № 119—1:

Чашка Ср999 119—1 ГОСТ 6563—75

(Измененная редакция, Изм. № 1).

2. ТЕХНИЧЕСКИЕ ТРЕБОВАНИЯ

2.1. Изделия должны быть изготовлены из благородных металлов и сплавов с химическим составом по ГОСТ 13498—79, ГОСТ 13462—79, ГОСТ 6835—80 и ГОСТ 6836—80 в соответствии с требованиями настоящего стандарта по технологическому регламенту, утвержденному в установленном порядке.

(Измененная редакция, Изм. № 1).

2.2. Поверхность изделий должна быть чистой, без плен, трещин, раковин, расслоений, заусенцев, вмятин, рисок и посторонних включений. Матовость, следы зачистки, риски, если они при контрольной зачистке не выводят изделия за предельные отклонения, допускаются.

2.3. Рекомендуемые области применения лабораторной посуды из платины и ее сплавов и химико-аналитические операции, для которых допускается использование платиновой посуды и изделий, приведены в справочном приложении 1.

Основные требования к условиям эксплуатации изделий из благородных металлов приведены в справочном приложении 2.

(Измененная редакция, Изм. № 1).

3. ПРАВИЛА ПРИЕМКИ

3.1. Изделия принимают партиями. Партия должна состоять из изделий одного типа и размера, одного химического состава и быть оформлена одним документом о качестве, содержащим:

товарный знак или наименование и товарный знак предприятия-изготовителя;

условное обозначение изделия;

номер партии;

химический состав;

массу партии в граммах;

дату выпуска;

штамп технического контроля.

Масса партии не ограничивается.

(Измененная редакция, Изм. № 1).

3.2. Проверке внешнего вида и размеров подвергают каждое изделие.

3.3. Химический состав материала изделий устанавливается на основе анализа пробы, отбираемой от каждой плавки.

3.4. При получении неудовлетворительных результатов по внешнему виду, размерам или химическому составу изделия, не удовлетворяющие требованиям настоящего стандарта, бракуются.

4. МЕТОДЫ ИСПЫТАНИЯ

4.1. Проверка поверхности изделий осуществляется внешним осмотром без применения увеличительных приборов.

4.2. Проверка размеров изделий производится измерительным инструментом, обеспечивающим требуемую точность.

4.3. Химический состав определяют по ГОСТ 12225—80, ГОСТ 12226—80, ГОСТ 12556.1—82, ГОСТ 12556.2—82, ГОСТ 12559.1—82, ГОСТ 12559.2—82, ГОСТ 22864—77, ГОСТ 13611.1—79, ГОСТ 13611.2—79, ГОСТ 13638.1—79, ГОСТ 13638.2—79.

5. МАРКИРОВКА, УПАКОВКА, ТРАНСПОРТИРОВАНИЕ И ХРАНЕНИЕ

5.1. На каждом изделии должно быть нанесено наименование марки металла и последней цифры.

Изделия № 106—1, 106—2, 106—3, 117—4, 120—1, 120—2, 120—3, 120—4. Упаковки.

(Измененная редакция, Изм. № 1).

5.2. Изделия должны быть обернуты пленкой по ГОСТ 3479—75, уложены в картонные коробки и упакованы в сплошные деревянные ящики.

5.3. Транспортная маркировка — по ГОСТ 14192—77.

(Измененная редакция, Изм. № 1).

5.4. Хранение, транспортирование и учет изделий из благородных металлов и сплавов должны осуществляться в соответствии с порядком хранения, транспортирования и учета изделий из благородных металлов. Условия хранения в части воздействия факторов — по ГОСТ 15150—68, группа 3.

(Измененная редакция, Изм. № 1).

5.5, 5.6. (Исключены, Изм. № 1).

ПРИМЕНЕНИЕ ЛАБОРАТОРНОЙ ПОСУДЫ ИЗ ПЛАТИНЫ И ЕЕ СПЛАВОВ

1. Рекомендуемые области применения приведены в таблице

Тип изделия	Область применения
Тигля из платины высокие Тигля вмятые с усиленной кромкой Тигля широкие Микротигли Крышки к тиглям	Вскрытие проб сплавлением, спеканием, кислотным разложением. Выпаривание, высушивание, озоление и прокаливание проб
Чашки из платины со сферическим дном Чашки из платины со сферическим дном с усиленной кромкой Чашки из платины плоскодонные Чашки из платины плоскодонные с усиленной кромкой Ящики для сжигания из платины	То же и перекристаллизация из расплавов и растворов
Тигля конические с крышкой	Вскрытие проб спеканием смесью хлорида аммония и карбоната кальция
Тигли из платины с поддоном и отверстиями в дне Конус фильтровальный из платины Воронки с цилиндром и решеткой	Фильтрование осадков, фильтрование с отсасыванием
Колбы круглодонные Колбы конические Пробки к коническим колбам	Кислотное разложение проб
Лодочки для сжигания Лодочки для элементного анализа Микролодочки	Сожжение проб органических веществ в элементном анализе
Шпатели лабораторные Ложки — шпатели из платины	Перемешивание проб в операциях кислотного разложения, сплавления, спекания
Каналеры из платины	Неорганический микроанализ, анализ горючих газов сожжением
Электроды сетчатые цилиндрические Электроды сетчатые со спиралью Микроэлектроды	Весовой электроанализ, кулонометрия с постоянным потенциалом

Тип изделия	Область применения
Электроды сетчатые Электроды пластинчатые	Электроанализ
Электроды проволочные	Вольтамперметрические титрования
Электроды дисковые	Кондуктометрия
Аппараты перегонные из платины различной конструкции, в том числе с холодильником	Очистка дистиллятов, используемых в анализе
Пипетка из платины для взятия проб жидкостей	Дозирование перекиси водорода
Приборы из платины для определения закиси железа	Разложение проб водородной и серной кислот
Наконечники для пинцетов и щипцов из платины	Все операции, связанные с использованием платиновой посуды

Примечания:

1. Форму и размер посуды или изделия выбирают в соответствии с требованиями аналитического процесса и массой пробы.

2. В аналитических операциях используют также платиновые изделия по ГОСТ 18389—73, фольгу по ГОСТ 24353—80, листы и полосы платины по ГОСТ 24353—80, диски, сетки, трубки капиллярные по нормативно-техническим документам.

2. Химико-аналитические операции, для которых допускается использование платиновой посуды и изделий

2.1. Платиновую посуду и изделия применяют при химико-аналитических операциях во фторидных системах.

2.1.1. При разложении фтористоводородной кислотой (смесью фтористоводородной и хлорной кислот) природных и промышленных силикатных материалов: пород, минералов, стекол, керамических материалов, цемента и др.; руд, минералов и концентратов бериллия, ниобия, тантала, титана, циркония, редкоземельных элементов, урана, хрома, а также технологических продуктов на основе оксидов перечисленных элементов; сухих остатков природных и сточных вод, зол растительных и животных тканей, аэрозолей, минеральной части почв и т. д. применяют платиновые тигли, чашки, колбы, шпатели.

Потери платины в процессе разложения с фтористоводородной кислотой возможны в пределах до нескольких десятков микрограмм за одну операцию.

2.1.2. При кислотном разложении природных и промышленных материалов во фторидных системах с использованием платиновой посуды и изделий допускается применение следующих бинарных смесей кислот: фтористоводородная—хлористоводородная кислота; фтористоводородная—хлорная кислота; фтористоводородная—серная кислота; фтористоводородная—азотная кислота, свободная от примесей хлоридов, а также тройных смесей кислот фтористоводородная—азотная—серная кислота и фтористоводородная—азотная—хлорная кислота.

Категорически запрещается использование систем с хлористоводородной кислотой в присутствии окислителей, в том числе нитратов, пиролюзита и других окислителей, вызывающих выделение хлора, разрушающего платину.

Непрерывное условие применения систем с хлорной кислотой — отсутствие в анализируемых пробах восстановителей: органических веществ, гипофосфитов, соединений сурьмы (III) и других восстановителей, вызывающих разложение хлорной кислоты со взрывом.

Потери платины при кислотном разложении в бинарных и тройных смесях кислот не должны превышать 1—3 мг за одну операцию.

2.1.3. В операциях сплавления с солями и комплексными соединениями фтористоводородной кислоты: фторидами и бифторидами калия и аммония, фторосиликатом натрия, фтороборатом натрия, смесью фторида калия или фторида натрия с пиросульфатом калия или натрия, а также при обработке проб смесью борной кислоты с фторидами натрия или лития при температуре до 950—1000 °С используют платиновые тигли и чашки.

2.1.4. При вскрытии фторосодержащих неорганических материалов методом пирогидроллиза используют платиновые лодочки и трубки.

2.2. В сульфатных системах посуду из платины применяют для разложения оксидов, фторидов, карбонатов, фосфатов, боридов, некоторых силикатов и ряда других соединений нагреванием с серной кислотой; вскрытия многочисленных минералов титана, ниобия, тантала, ванадия, вольфрама, циркония, алюминия, хрома и др., в том числе рутила, титаномагнетита, ильменита, колумбита, танталита, некоторых шпинелей; разложения прокаленных оксидов титана, ниобия, тантала, циркония, железа, алюминия, бериллия и др. сплавлением с бисульфатами и пиросульфатами аммония, натрия и калия.

Потери платины при сплавлении с бисульфатами и пиросульфатами щелочных металлов составляют 1—3 мг на одну операцию.

2.3. При вскрытии проб спеканием и сплавлением с карбонатами щелочных металлов: карбонатом натрия, карбонатом натрия-калия, гидрокарбонатом натрия, карбонатом калия и гидрокарбонатом калия применяют тигли из платины. При температуре ниже 1300 °С потери в весе платины не превышают 1—2 мг за одно сплавление.

2.4. При вскрытии проб силикатных пород и минералов, минералов и руд титана, ниобия, тантала, циркония, марганца, хрома и др. природных и многих промышленных материалов сплавлением с бурой, борным ангидридом, метаборатом лития, а также при вскрытии проб сплавлением со смесью буры и соды используют тигли из платины и сплава платины с золотом (ПлЗл-5) по нормативно-технической документации, утвержденной в установленном порядке.

Потери платины при сплавлении с боратными плавнями около 2 мг за одну операцию, а при сплавлении со смесью буры и соды 2—5 мг за одну операцию.

2.5. Платиновую посуду применяют при выпаривании и концентрировании проб природных вод, технологических растворов, органических растворителей, минеральных кислот, а также перекристаллизации реактивов.

2.6. Платиновые тигли и чашки при необходимости используют для определения зольности органических и биологических материалов, почв и др., а также при озолении этих материалов в целях последующего определения химического состава золы.

(Измененная редакция, Изм. № 1).

**ОСНОВНЫЕ ТРЕБОВАНИЯ К УСЛОВИЯМ ЭКСПЛУАТАЦИИ ИЗДЕЛИЙ
ИЗ БЛАГОРОДНЫХ МЕТАЛЛОВ**

1. В термических операциях с платиновой посудой следует соблюдать меры предосторожности.

1.1. Нагрев платиновой посуды можно проводить в электрических печах в окислительной (воздушной) среде или в среде водорода, а также открытым пламенем при помощи горелок.

1.2. Посуду из платины можно прокаливать только на несветящемся пламени газовой горелки. Нельзя прокаливать платину на светящемся или коптящем пламени, а также в зоне внутреннего конуса пламени.

1.3. Процесс озоления и последующего прокаливания органических веществ, в том числе бумажных фильтров, следует проводить при условии постепенного нагревания при достаточном доступе воздуха.

1.4. Не допускается нагрев изделий из платины в печах с карбундовыми нагревательными элементами, а также на ацетиленовых горелках и в среде, содержащей углерод.

1.5. Новые платиновые изделия необходимо ставить в печь так, чтобы они не соприкасались, так как при температуре свыше 1000 °С может произойти их слипание.

1.6. Во всех случаях, когда проводят нагрев платиновой посуды, применяют щипцы и пинцеты с платиновыми наконечниками.

1.7. Серебряную посуду нельзя прокаливать и нагревать в электрических печах при температуре свыше 700 °С.

2. Во избежание повреждения тиглей, чашек и других изделий

2.1. Не допускается прокаливать в платиновой посуде:

1) соединения металлов, образующих с платиной легкоплавкие сплавы: ртуть, свинец, олово, золото, благородные металлы, медь, цинк, кадмий, алюминий, висмут, железо, а также соединения этих элементов, которые в присутствии восстановителей (материал фильтра, окись углерода, водород пламени) легко восстанавливаются до металлов;

2) неметаллы, образующие с платиной соединения, повреждающие посуду: серу, селен, теллур, фосфор, углерод, мышьяк, сурьму, бор;

3) кремниевую кислоту при температуре свыше 1200 °С.

2.2. Не допускается применять:

1) в качестве плавней — пероксид натрия, гидроксиды щелочных металлов, смесь карбонатов щелочных металлов с серой и серноватистокислым натрием при температуре свыше 500 °С;

2) для кислотного разложения — фосфорную кислоту, стоводородную кислоту в присутствии азотной кислоты, перманганата и других окислителей, вызывающих выделение хлора.

Не допускается использование платиновой посуды в присутствии царской водкой, хлорной и бромной водой, в операциях травления и других, связанных с выделением свободных галогенов.

3) при пользовании посудой из серебра в качестве флюсов — углекислый натрий, тиосульфат натрия, пиросульфат калия и калия. Можно использовать в качестве плавней пероксид натрия, едкий натр, а также смесь пероксида натрия и углекислого натрия в соотношении 5 : 1.

3. Очистка посуды и изделий из благородных металлов.

3.1. Очистку платиновой посуды следует производить: кипячением с дистиллированной водой и хлористоводородной кислотой (1:1);

сплавлением с гидросульфатом или пиросульфатом калия;

сплавлением с содой и кипячением с разбавленной хлористоводородной кислоты после выщелачивания сплава;

сплавлением с фтороборатом калия;

сплавлением с двойной солью хлорида магния и аммония при температуре 1100—1200 °С.

3.2. Электроды по окончании электролиза интенсивно промывают дистиллированной водой, затем спиртом.

3.3. Платиновые электроды с осадком цинка, окиси и др. очищают азотной кислотой.

3.4. Для правки тиглей и чашек из благородных металлов используют деревянные матрицы соответствующей формы. Для правки платиновых изделий используют тальк, тонко измельченный кремнекислоту и песок; предпочтительная фракция 0,075—0,15 мм.

(Введено дополнительно, Изм. № 1).

Изменение № 2 ГОСТ 6563—75 Изделия технические из благородных металлов и сплавов. Технические условия

Утверждено и введено в действие Постановлением Комитета стандартизации и метрологии СССР от 24.06.91 № 959

Дата введения 01.01.92

Вводная часть. Второй абзац исключить; дополнить абзацем: «Требования настоящего стандарта являются обязательными, кроме п. 2.3».

Пункт 1.1 дополнить абзацем (после первого):

«Неуказанные предельные отклонения размеров должны быть $\pm \frac{IT16}{2}$ ».

Изделие № 110. Таблица 11. Примечание. Заменить слова: «соответствуют крышки № 101—7» на «соответствует крышка»; после слов «тиглю № 110—2 соответствует крышка» дополнить обозначением: № 101—7;

изделие № 130. Таблица 25. Головка. Исключить слова: «без пробки»; исключить графу «Масса, г, с пробкой» и соответствующие нормы;

таблица 26. Графа: «Номера изделий». Заменить номера: 130—1, 2, 3 на 130—11; 130—4, 5 на 130—12; 130—6, 7, 8 на 130—13; 130—9, 10 на 130—14; дополнить примечанием: «Примечание. Колбам № 130—1, 130—2, 130—3 соответствует пробка № 130—11; колбам № 130—4, 130—5 соответствует пробка № 130—12; колбам № 130—6, 130—7, 130—8 соответствует пробка № 130—13; колбам № 130—9, 130—10 соответствует пробка № 130—14»;

изделие № 208. Таблица 36. Вторая строка. Заменить номер: 208—1 на 208—2;

изделие № 300. Подрисовочная подпись. Исключить слово: «трубчатые»; таблицу 41 изложить в новой редакции; дополнить примечанием:

Таблица 41

Номера изделий	d	d ₁	d ₂	Масса, г	
				катода	анода
мм					
300—1	1,0	1,4	—	16,0	—
300—2	1,2	1,8	—	21,0	—
300—3	1,0	—	1,2	—	14,0
300—4	1,2	—	1,5	—	18,0

Примечание. Катоду № 300—1 соответствует анод № 300—3; катоду № 300—2 соответствует анод № 300—4.

Изделие № 301. Под словом «Катод» дополнить словами: «Изделие № 301—1. Масса 18,2 г»; под словом «Анод» — «Изделие № 301—2. Масса 8,3 г»;

изделие № 302. Под словом «Катод» дополнить словами: «Изделие № 302—1. Масса 1,3 г»; под словом «Анод» — «Изделие № 302—2. Масса 1,0 г»;

подрисовочная подпись. Исключить слово: «трубчатые»;

изделие № 305. Под словом «Катод» дополнить словами: «Изделие № 305—1. Масса 8,5 г»; под словом «Анод» — «Изделие № 305—2. Масса 6,5 г»;

изделие № 309. Под словом «Катод» дополнить словами: «Изделие № 309—1. Масса 19,0 г»; под словом «Анод» — «Изделие № 309—2. Масса 13,0 г»;

изделие № 417. Наименование изложить в новой редакции: «Тигли для вискозиметра из платины и сплавов марок ПЛИ-10, ПЛРд-7, ПЛРд-10»; заменить номер: 417 на 416;

таблицу 49 изложить в новой редакции:

(Продолжение см. →)

Номера изделий	Высота, см	D	H	δ_a	δ	a	b	h	Масса из платины, г
		мм							
416—1	15	25	38	$1,0 \pm 0,10$	$0,7 \pm 0,05$	2	2	6	54,5
416—2	40	35	50	$1,0 \pm 0,10$	$0,8 \pm 0,08$	2	3	4	112,5
416—3	40	35	50	$1,1 \pm 0,10$	$1,0 \pm 0,10$	2	2	6	136,3
416—4	50	39	47	$0,5 \pm 0,05$	$0,5 \pm 0,05$	1	1	13	74,0
416—5	65	40	60	$1,1 \pm 0,10$	$1,0 \pm 0,10$	2	2	10	187,0
416—6	75	41	61	$0,6 \pm 0,05$	$0,6 \pm 0,05$	2	2	10	118,2
416—7	60	41,5	50	$0,8 \pm 0,08$	$0,8 \pm 0,08$	2,5	3,5	5	134,0
416—8	75	42	61	$1,0 \pm 0,10$	$1,0 \pm 0,10$	2	3	10	199,4
416—9	70	42	61	$1,5 \pm 0,15$	$1,5 \pm 0,15$	2	3	10	292,0
416—10	100	42	85	$2,0 \pm 0,15$	$1,0 \pm 0,10$	2	3	10	292,6
416—11	100	45	70	$1,1 \pm 0,10$	$1,0 \pm 0,10$	2	3	10	245,7
416—12	100	45	71,2	$1,0 \pm 0,10$	$0,8 \pm 0,08$	2	3	10	205,2
416—13	110	45	80	$1,2 \pm 0,10$	$1,1 \pm 0,10$	2	3	10	301,2
416—14	95	47	61	$1,0 \pm 0,10$	$1,0 \pm 0,10$	2	3	10	227,1
416—15	195	50	110	$1,2 \pm 0,10$	$1,1 \pm 0,10$	3	3	10	450,7
416—16	185	55	90	$1,5 \pm 0,15$	$1,5 \pm 0,15$	2	3	10	558,9
416—17	180	60	70	$1,5 \pm 0,15$	$1,0 \pm 0,10$	4,5	5	10	377,8
416—18	1070	100	150	$2,0 \pm 0,15$	$2,0 \pm 0,15$	4	5	15	2311,0

изделие № 418. Таблица 50. Головка. Заменить слова: «Масса, г» на «Масса из платины, г»;

исключить слова: «Из платины»;

исключить номера изделий: «Из сплава марки ПЛИ-10», «Из сплава марки ПЛРд-10» с 418—11 по 418—29 и соответствующие показатели.

изделие № 507. Наименование изложить в новой редакции: «Мешалка с винтовыми лопастями из платины и сплава марки ПЛРд-7»;

таблица 51а. Головка. Заменить наименование графы: «Масса, г» на «Масса из платины, г»;

заменить нормы: 61,0 на 64,1; 89,2 на 93,7;

примечание исключить;

изделие № 508. Чертеж 92. Верхний чертеж дополнить словом: «Крышка»; нижний — «Тигель»;

таблицу 52 изложить в новой редакции; дополнить примечанием:

Таблица 52

Номера изделий	D	H	d	d ₁	d ₂	h	Масса изделий из платины, г	
	мм							зажим
508—1	10,0	12,5	7,5	—	—	—	4,9	—
508—2	11,0	14,0	10,0	—	—	—	6,0	—
508—3	14,0	17,5	10,5	—	—	—	8,4	—
508—4	17,5	22,5	13,0	—	—	—	12,5	—
508—5	20,0	22,5	15,5	—	—	—	16,3	—
508—6	—	—	—	11,0	8,5	1,5	—	0,8
508—7	—	—	—	12,0	9,5	1,5	—	1,2
508—8	—	—	—	15,5	12,5	2,0	—	1,6
508—9	—	—	—	19,5	16,0	2,5	—	2,4
508—10	—	—	—	21,0	18,5	2,5	—	3,4

(Продолжение см. →)

Примечание. Тиглю № 508—1 соответствует № 508—2 соответствует крышка № 508—7, тигля крышка № 508—8, тиглю № 508—4 соответствует № 508—5 соответствует крышка № 508—10.

Пункт 1.3 изложить в новой редакции: «1.3. Для изготавливаемых из платино-иридиевых сплавов марок ПЛРД-7, ПЛРД-10, знаменатели табл. 1, 7, 13, 15, 49, 50, 51а, 52 должны быть умножены на:
1,002 — для сплава марки ПЛИ-5;
1,004 — для сплава марки ПЛИ-10;
0,952 — для сплава марки ПЛРД-7;
0,932 — для сплава марки ПЛРД-10».

Примеры условных обозначений. Заменить обозначения и дополнить примерами:

»Анод сетчатого электрода со спиралью

Анод ПЛ 99,8 3

Тигель для дериватографа из сплава

Тигель ПЛРД-7 50

Крышка к тиглю для дериватографа

Крышка ПЛ 99,8 50

Пункт 4.3. Заменить ссылки: ГОСТ 27973.0—88, ГОСТ 27973.1—88, ГОСТ 13638.1—79, ГОСТ 13638.2—79, ГОСТ 28353.2—89, ГОСТ 28353.3—89.

Пункт 5.2 дополнить словами: «Документация, материал упаковки, обеспечивающий сохранение».

(ИУС № 1)

к ГОСТ 6563—75 Изделия технические из благородных металлов и сплавов. Технические условия (см. Изменение № 3, ИУС № 2—2006)

В каком месте	Напечатано	Должно быть
С. 35. Строка согласования	KZ,	KZ, KG

(ИУС № 6 2006 г.)

Изменение №3 ГОСТ 6563—75 Изделия технические из благородных металлов и сплавов. Технические условия

Принято Межгосударственным советом по стандартизации, метрологии и сертификации (протокол № 27 от 22.06.2005)

Зарегистрировано Бюро по стандартам МГС № 5156

За принятие изменения проголосовали национальные органы по стандартизации следующих государств: AM, BY, GE, KZ, MD, RU, TJ, TM, UZ, UA [коды альфа-2 по МК (ИСО 3166) 004]

Дату введения в действие настоящего изменения устанавливают указанные национальные органы по стандартизации

Вводную часть изложить в новой редакции:

«Настоящий стандарт распространяется на технические изделия из благородных металлов и сплавов, в том числе лабораторную посуду и принадлежности, применяемые в различных отраслях промышленности и науки».

По всему тексту стандарта заменить ссылки: ГОСТ 6835—80 на ГОСТ 6835—2002, ГОСТ 6836—80 на ГОСТ 6836—2002.

Пункт 1.1. Изделия № 207, 309, 415. Примечание. Заменить обозначение марки сплава: ЗлПдПл 30—10 на ЗлПдПл 60—30—10;

изделие 300. Таблица 41. Графа «Масса катода». Заменить значения: 16,0 на 17,0; 21,0 на 23,0;

графа «Масса анода». Заменить значения: 14,0 на 13,0; 18,0 на 16,0.

Пункт 2.3. Первый абзац. Исключить слово: «справочном»;

второй абзац исключить.

Раздел 2 дополнить пунктом — 2.4:

«2.4 Основные требования к условиям эксплуатации изделий из благородных металлов должны соответствовать приложению 2».

Пункт 5.3. Заменить ссылку: ГОСТ 14192—77 на ГОСТ 14192—96.

Стандарт дополнить разделом — 6:

«6 ГАРАНТИИ ИЗГОТОВИТЕЛЯ

6.1 Изготовитель гарантирует соответствие технических изделий требованиям настоящего стандарта при соблюдении условий транспортирования, хранения и эксплуатации, установленных настоящим стандартом».

Приложение 1. Заменить статус: «Справочное» на «Рекомендуемое».

Приложение 2. Заменить статус: «Справочное» на «Обязательное».

(ИУС № 2 2006 г.)

Редактор *Н. В. Виноградская*
Технический редактор *В. Н. Прусакова*
Корректор *И. Л. Асауленко*

Сдано в наб. 04.11.86 Подп. в печ. 25.02.87 4,35 усл. ш. л. 4,38 усл. кр.-отт. 3,28 уч.-изд. л.
Тир. 6000 Цена 15 коп.

Ордена «Знак Почета» Издательство стандартов, 123840, Москва, ГСП, Новопресненский пер., 3
Тип. «Московский печатник», Москва, Лялин пер., 6. Зак. 3012



ГОСТ 6563-75, Изделия технические из благородных металлов и сплавов. Технические условия
Technical articles made of noble metals and their alloys. Specifications