

6599-76



ГОСУДАРСТВЕННЫЙ СТАНДАРТ
С О Ю З А С С Р

ДИНИТРОНАФТАЛИН ТЕХНИЧЕСКИЙ

ТЕХНИЧЕСКИЕ УСЛОВИЯ

ГОСТ 6599—76

Издание официальное

55 коп.

ГОСУДАРСТВЕННЫЙ КОМИТЕТ СССР
ПО УПРАВЛЕНИЮ КАЧЕСТВОМ ПРОДУКЦИИ И СТАНДАРТАМ
Москва

GOST
СТАНДАРТЫ

ГОСТ 6599-76, Динитронафталин технический. Технические условия
Technical dinitronaphthalene. Specifications

ДИНИТРОНАФТАЛИН ТЕХНИЧЕСКИЙ

Технические условия

Technical dinitronaphthalene
Specifications

ГОСТ

6599—76

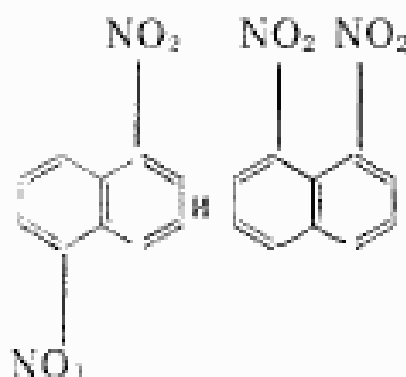
ОКП 24 7421 0200

Срок действия с 01.01.77
до 01.07.96

Настоящий стандарт распространяется на технический динитронафталин, представляющий собой смесь двух изомеров: 1,5- и 1,8-динитронафталина (основные компоненты), получаемый нитрованием нафталина и применяемый в производстве красителей и в качестве компонента взрывчатых смесей.

Эмпирическая формула: $C_{10}H_6O_4N_2$.

Структурные формулы:



Молекулярная масса (по международным атомным массам 1971 г.) — 218,17.

Требования настоящего стандарта являются обязательными.
(Измененная редакция, Изм. № 4).

Издание официальное

© Издательство стандартов, 1976

© Издательство стандартов, 1991

Переиздание с изменениями

Настоящий стандарт не может быть полностью или частично воспроизведен, тиражирован и распространен без разрешения Госстандарта СССР

1. ТЕХНИЧЕСКИЕ ТРЕБОВАНИЯ

1.1а. Технический динитронафталин должен быть изготовлен в соответствии с требованиями настоящего стандарта по технологическому регламенту, утвержденному в установленном порядке.

(Введен дополнительно, Изм. № 4).

1.1. В зависимости от назначения динитронафталин должен выпускаться следующих марок: А и Б. Марку А применяют в качестве компонента взрывчатых смесей; марку Б — в производстве красителей.

1.2. По физико-химическим показателям динитронафталин должен соответствовать требованиям и нормам, указанным в таблице.

Показатель	Нормы для марок		Метод испытания
	А ОКП 24 7421 0230	Б ОКП 24 7421 0240	
1. Внешний вид	Чешуйки темно-коричневого цвета, не содержащие видимых на глаз посторонних включений	Гранулы желтого цвета, не содержащие видимых на глаз посторонних включений	По п. 3.2
2. Температура затвердевания, °С, не менее	153,5	—	По п. 3.3
3. Массовая доля 1,5-динитронафталина, %, не менее	—	29,5	По п. 3.4
4. Массовая доля 1-нитронафталина, %, не более	—	3,0	По п. 3.4
5. Массовая доля воды, %, не более	0,5	6,0	По пп. 3.5 и 3.6
6. Массовая доля нерастворимых в ацетоне веществ, %, не более	0,2	—	По п. 3.7
7. Массовая доля золы, %, не более	0,1	—	По п. 3.8
8. Массовая доля кремнезема, %, не более	0,05	—	По п. 3.9
9. Массовая доля веществ, растворимых в растворе гидроксида натрия с массовой долей 1%	—	6,0	По п. 3.10
10. Кислотность в пересчете на серную кислоту, %, не более	0,08	—	По п. 3.11

Примечание. Массовую долю 1,8-динитронафталина не определяют.

(Измененная редакция, Изм. № 3, 4).

2а. ТРЕБОВАНИЯ БЕЗОПАСНОСТИ

2а.1. Технический динитронафталин — горючее вещество. Температура самовоспламенения аэрозвеси 396°C. Нижний концентрационный предел распространения пламени — 55 г/м³, минимальное взрывоопасное содержание кислорода — 11% (об.).

Средство пожаротушения — распыленная вода со смачивателем.

2а.2. По степени воздействия на организм динитронафталин — высокоопасное вещество (2-й класс опасности по ГОСТ 12.1.005—88). Обладает выраженным раздражающим действием на кожу и слизистые оболочки глаз. Длительное воздействие паров может привести к нарушению функций центральной нервной системы. Пыль его может вызвать отравление. Действует на кровь и печень.

Предельно допустимая концентрация (ПДК) в воздухе рабочей зоны — 1 мг/м³.

Технический динитронафталин в соответствии с ГОСТ 19433—88 относится к классу 1, подклассу 1.5, группе совместимости Д. Среднесмертельная доза при введении в желудок (ЛД₅₀) — 5800 мг/кг. Серийный номер ООН — 0482.

Помещение, где проводится работа с продуктом, должно быть оборудовано общеобменной приточно-вытяжной вентиляцией. В местах возможного пылевыведения должны быть оборудованы местные отсосы.

Ежесменно необходимо проводить влажную уборку помещения.

Все работы, связанные с изготовлением, испытанием и использованием технического динитронафталина, должны проводиться в соответствии с действующими правилами эксплуатации производства, согласованными и утвержденными в установленном порядке, и с требованиями единых правил безопасности при взрывных работах, утвержденными Госгортехнадзором СССР.

2а.3. При работе с продуктом следует применять средства индивидуальной защиты от попадания продукта на кожные покровы, слизистые оболочки глаз и в органы дыхания и пищеварения по ГОСТ 12.4.011—87 и ГОСТ 12.4.103—83, соблюдать правила личной гигиены. При попадании на кожу и слизистые его необходимо смыть водой.

2а.1—2а.3. (Измененная редакция, Изм. № 4).

2а.4. При анализе технического динитронафталина применяют ацетон, обладающий наркотическим, токсическим и пожаро-взрывоопасным действием. Все работы, связанные с применением ацетона, проводят в вытяжном шкафу.

Предельно допустимая концентрация (ПДК) ацетона в воздухе рабочей зоны — 200 мг/м³. Вентиляция и оборудование произ-

водственных помещений должны исключать возможность превышения установленной предельно допустимой концентрации и образования взрывоопасных концентраций.

Запрещается работать с ацетоном вблизи открытых источников огня и отопительных систем.

(Введен дополнительно, Изм. № 3).

2а.5. Для обеспечения электростатической безопасности при упаковывании динитронафталина в полиэтиленовые мешки, вложенные в бумажные, необходимо:

в помещения упаковывания поддерживать оптимальную влажность не менее 65%;

в помещении упаковывания применять электропроводные покрытия пола (полностью или частично); рабочих обеспечить электропроводной обувью;

заземлять бумажный мешок-рубашку (при расположении мешка на электропроводном полу или платформе весов специального заземления не требуется).

Динитронафталин обезвреживают сжиганием на специально оборудованных площадках в соответствии с требованиями единых правил безопасности при взрывных работах, утвержденных Госгортехнадзором СССР. Сточные воды нейтрализуют кальцинированной содой и направляют на заводские биологические очистные сооружения.

(Измененная редакция, Изм. № 3, 4).

2. ПРАВИЛА ПРИЕМКИ

2.1. Динитронафталин предъявляют к приемке партиями. Партия должна состоять из динитронафталина одной марки. Масса партии динитронафталина любой марки должна быть не более 50 т.

Документ о качестве должен содержать:

наименование предприятия-изготовителя или его товарный знак;

наименование продукта, марку;

номер партии;

количество мест в партии;

дату изготовления;

массу брутто и нетто;

результаты проведенного анализа или подтверждение о соответствии качества продукта требованиям настоящего стандарта;

обозначение настоящего стандарта.

2.2. Динитронафталин изготовитель предъявляет к приемке на стадии упаковывания в незашитых мешках.

2.1, 2.2. **(Измененная редакция, Изм. № 2).**

2.3а. Для проверки соответствия качества продукта требованиям настоящего стандарта объем выборки — 2% упаковочных единиц, но не менее пяти.

(Введен дополнительно, Изм. № 3).

2.3. При получении неудовлетворительных результатов хотя бы по одному показателю повторную проверку проводят на удвоенной выборке. Результаты повторных испытаний распространяют на всю партию.

(Измененная редакция, Изм. № 3).

3. МЕТОДЫ АНАЛИЗА

3.1а. Общие указания по проведению анализа — по ГОСТ 27025—86.

Допускается применение других средств измерения с метрологическими характеристиками и оборудования с техническими характеристиками не хуже, а также реактивов по качеству не ниже приведенных в настоящем стандарте.

(Введен дополнительно, Изм. № 4).

3.1. Отбор проб

3.1.1. Точечные пробы отбирают при помощи шупа по всей высоте мешка. Масса точечной пробы должна быть не менее 0,05 кг.

3.1.2. Точечные пробы соединяют вместе, тщательно перемешивают и получают объединенную пробу. Из объединенной пробы отбирают среднюю пробу массой не менее 0,6 кг.

3.1.3. Среднюю пробу делят на две равные части, помещают в пакеты из подпергамента по ГОСТ 1760—86 или в пакеты из мешочной бумаги по ГОСТ 2228—81, пломбируют, наклеивают этикетки с указанием: наименования продукта, номера партии, даты отбора проб и фамилии лица, отбравшего пробу. Допускается указанные данные наносить на пакет.

Одну часть пробы передают для анализа, другую хранят в течение трех месяцев на случай возникновения разногласий о качестве динитронафталина.

(Измененная редакция, Изм. № 3).

3.2. Внешний вид определяют визуально.

3.3. Определение температуры затвердевания

3.3.1. *Аппаратура, посуда и реактивы:*

прибор для определения температуры затвердевания по черт. 1; термометр для измерения температуры воздуха типа ТЛ-4 с ценой деления шкалы 0,1°C и диапазоном измерений от 0 до 55°C;

баня масляная — стеклянный или металлический стакан;

весы лабораторные общего назначения с наибольшим пределом взвешивания 500 г и погрешностью $\pm 1,5000$ мг;

ганглерин дистиллированный по ГОСТ 6824—76 или масло.

Разработан по ГОСТ 20799—88.

термометры типа ТЛ-2 с ценой деления шкалы $1,0^{\circ}\text{C}$ и диапазонами измерений от 0 до 250°C или от 0 до 360°C и от 0 до 100°C или от 0 до 150°C ;

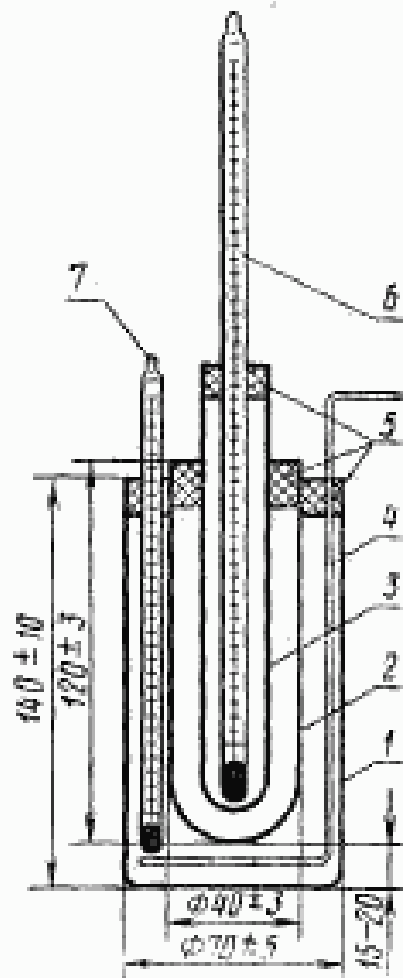
термометры типа СП-94 с ценой деления шкалы $0,1^{\circ}\text{C}$ и диапазоном измерений от 125 до 160°C ;

стаканчик СВ-24/10 или СВ(СН)-34/12 по ГОСТ 25336—82;

шкаф сушильный, обеспечивающий температуру $(100 \pm 2)^{\circ}\text{C}$;

ступка 2 (3) по ГОСТ 9147—80.

Прибор для определения температуры затвердевания



Черт. 1

1—бак; 2—пробирка; 3—пробирка для динитронафталина ($H=150 \pm 10$ мм, $d=20 \pm 2$ мм); 4—алюминиевая или медная мешалка; 5—пробка; 6—термометр для определения температуры затвердевания динитронафталина типа ТЛ-28 или ТЛ-42 с ценой деления шкалы $0,1-0,2^{\circ}\text{C}$; 7—термометр для определения температуры в баке типа ТЛ-2 с ценой деления шкалы $1,0^{\circ}\text{C}$

(Измененная редакция, Изм. № 4).

3.3.2. Проведение анализа

3.3.2.1. Около 30,00 г динитронафталина, предварительно измельченного в ступке и высушенного в течение 4 ч при температуре $(100 \pm 2)^{\circ}\text{C}$, взвешивают в стаканчике для взвешивания и переносят в пробирку.

Пробирку с расплавленным продуктом при температуре $(175 \pm 2)^{\circ}\text{C}$ переносят в нагретый до $(180 \pm 2)^{\circ}\text{C}$ прибор, заполненный почти до пробки глицерином или вазелиновым маслом.

(Измененная редакция, Изм. № 3, 4).

3.3.2.2. При охлаждении прибора продукт перемешивают термометром и наблюдают за понижением температуры расплавленного динитронафталина. При перемешивании необходимо следить за тем, чтобы резервуар термометра был полностью погружен в динитронафталин, не касаясь стенок пробирки и находясь от дна пробирки на расстоянии 1—2 см.

3.3.2.3. При остывании динитронафталина его температура постепенно падает, затем повышается и, достигнув максимума, вновь падает.

С момента начала подъема температуры перемешивание прекращают, термометр укрепляют при помощи пробки и отмечают его наивысшее показание.

(Измененная редакция, Изм. № 3).

3.3.3. Обработка результатов

3.3.3.1. За температуру затвердевания принимают наивысшее показание термометра с учетом поправки на термометр.

За результат анализа принимают среднее арифметическое результатов двух параллельных определений, расхождение между которыми не превышает допускаемое расхождение, равное $0,5^{\circ}\text{C}$.

(Измененная редакция, Изм. № 4).

3.3.3.2. Если точка затвердевания динитронафталина находится выше верхнего среза пробки более чем на 2°C , вносят поправку (Δt), которую вычисляют по формуле

$$\Delta t = 0,00016 \cdot t_0 (t_1 - t_2),$$

где 0,00016 — поправка, соответствующая высоте выступающего столбика ртути, равной 1°C ;

t_0 — высота, на которую выступает столбик ртути над пробкой, $^{\circ}\text{C}$;

t_1 — температура затвердевания динитронафталина, $^{\circ}\text{C}$;

t_2 — температура воздуха вблизи середины столбика ртути, выступающего над пробкой, $^{\circ}\text{C}$.

Поправку прибавляют к показаниям термометра.

3.4. Определение массовой доли 1,5-динитронафталина в 1-нитронафталине

3.4.1. Аппаратура, посуда и реактивы:

хроматограф газовый с пламенно-ионизационным детектором и программированием температуры;

колонка газохроматографическая стеклянная или из нержавеющей стали длиной 1 м и внутренним диаметром 4 мм;

линейка металлическая измерительная по ГОСТ 427—75;

лула измерительная по ГОСТ 25706—83;

весы лабораторные общего назначения с наибольшим пределом взвешивания 200 г и погрешностью $\pm 0,7500$ мг;

микрошприц МШ-10 или МШ-10М;

колба Кн-1—50 с пришлифованной пробкой по ГОСТ 25336—82;

колба 2—100—2 по ГОСТ 1770—74;

пипетка 2—2—10 по ГОСТ 20292—74;

водород технический марки Б по ГОСТ 3022—80;

азот газообразный по ГОСТ 9293—74;

ацетон по ГОСТ 2603—79 или диоксан по ГОСТ 10455—80;

дибутилфталат по ГОСТ 8728—88, раствор, приготовленный по п. 3.4.2.2;

хезасорб АW-НМДДС с размером частиц 0,20—0,36 мкм, пропитанный раствором силикона ХЕ-60 с массовой долей 5%;

стаканчик СВ-14/8 (19/9) по ГОСТ 25336—82.

(Измененная редакция, Изм. № 2, 3, 4).

3.4.2. Подготовка к анализу

3.4.2.1. Газохроматографическую колонку при непрерывном поступлении по ней заполняют хезасорбом, помещают в термостат хроматографа и, не присоединяя к детектору, кондиционируют в потоке азота при температуре $(230 \pm 2)^\circ\text{C}$ в течение 8 ч.

3.4.2.2. Около 0,5000 г дибутилфталата взвешивают в стаканчике для взвешивания, растворяют в мерной колбе в ацетоне и доводят ацетоном до метки.

3.4.2.1, 3.4.2.2. **(Измененная редакция, Изм. № 4).**

3.4.2.3. Градуировка хроматографа

Градуировку хроматографа осуществляют по искусственным смесям. Искусственные смеси готовят следующим образом: 0,0050—0,0100 г «внутреннего эталона» и определяемого компонента взвешивают в стаканчике. К навеске приливают 1 см³ ацетона. Смесь перемешивают и вводят в испаритель хроматографа.

Градуировочный коэффициент (K_i) вычисляют по формуле

$$K_i = \frac{m_i \cdot S_{\text{эт}}}{m_{\text{эт}} \cdot S_i},$$

где m_i — масса навески определяемой примеси, г;

$S_{\text{эт}}$ — площадь пика «внутреннего эталона», мм²;

$m_{\text{эт}}$ — масса навески «внутреннего эталона», г;

S_i — площадь пика определяемой примеси, мм².

За градуировочный коэффициент для каждой примеси принимают среднее арифметическое результатов не менее пяти параллельных определений.

Градуировочные коэффициенты определяют один раз в три месяца и при каждой смене насадки.

(Введен дополнительно, Изм. № 4).

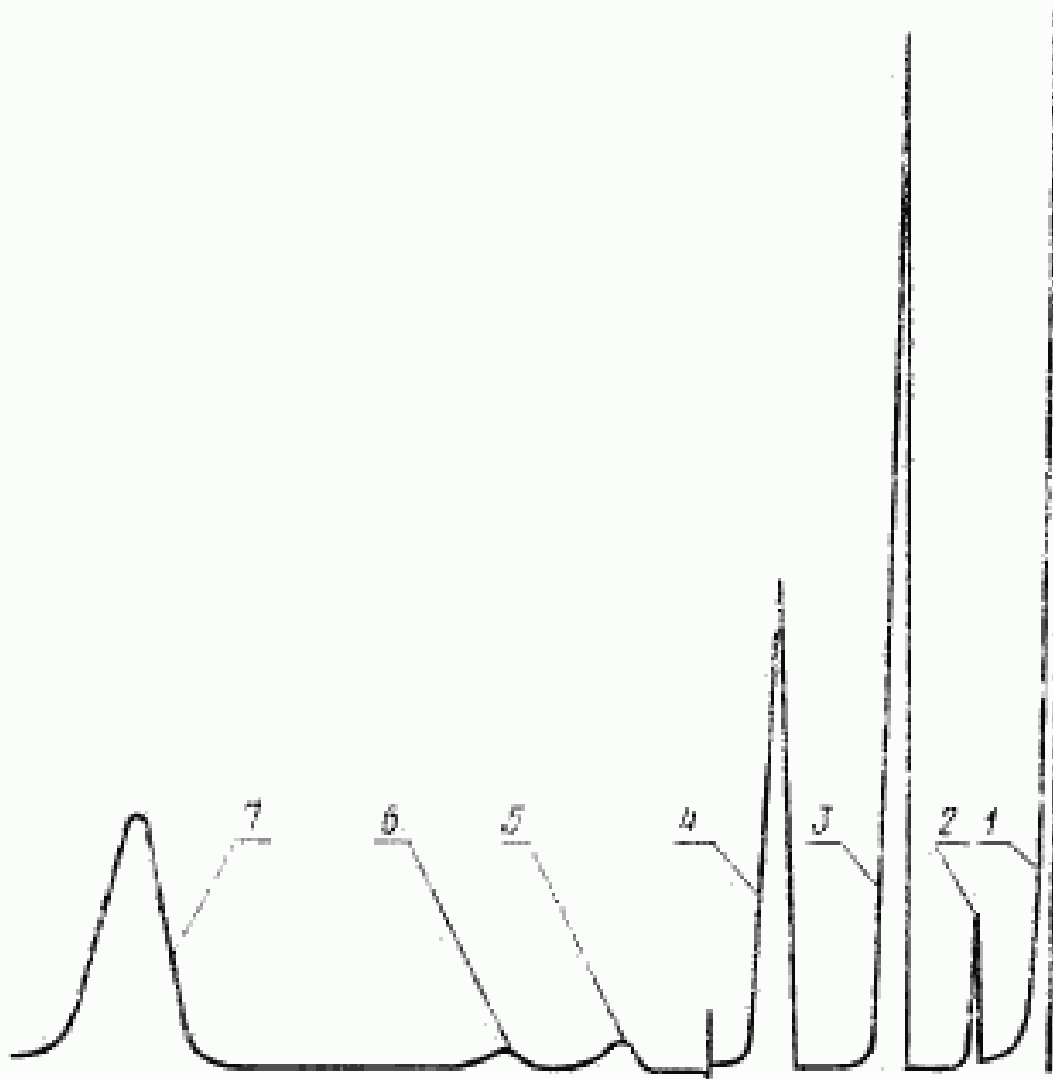
3.4.3. Проведение анализа

3.4.3.1. Выводят хроматограф на заданный режим согласно инструкции по эксплуатации:

температура термостата — $(220 \pm 2)^\circ\text{C}$;

температура испарителя — $(230 \pm 2)^\circ\text{C}$;
 расход азота — $50 \text{ см}^3/\text{мин}$;
 расход водорода — $30 \text{ см}^3/\text{мин}$;
 расход воздуха — $300 \text{ см}^3/\text{мин}$;
 скорость движения диаграммной ленты — 600 мм/ч ;
 чувствительность шкалы — $1 \cdot 10^{-9} \text{ мА}$.
 (Измененная редакция, Изм. № 4).

Хроматограмма технического динитронафталина



1 — азетов; 2—1-нитронафталин; 3—дибутилфталат; 4—1,5-динитронафталин;
 5—1,6-динитронафталин; 6—1,7-динитронафталин; 7—1,8-динитронафталин.

Черт. 2

3.4.3.2. Около $0,2000 \text{ г}$ высушенного и растертого динитронафталина взвешивают в конической колбе.

К навеске динитронафталина пипеткой приливают 10 см^3 приготовленного раствора дибутилфталата и перемешивают до ее полного растворения.

Вводят микрошприцем в испаритель хроматографа 6 мм³ приготовленной смеси.

(Измененная редакция, Изм. № 3, 4).

3.4.3.3. Массовую долю 1,5-динитронафталина и 1-нитронафталина определяют методом «внутреннего эталона» с учетом градуировочных коэффициентов. В качестве «внутреннего эталона» используют дибутилфталат.

Порядок выхода дибутилфталата и компонентов, содержащихся в динитронафталине, из колонки хроматографа представлен на хроматограмме (черт. 2). Относительное время удерживания компонентов в минутах:

1-нитронафталин — 0,53;

дибутилфталат — 1,00;

1,5-динитронафталин — 1,79;

1,6-динитронафталин — 2,76;

1,7-динитронафталин — 3,50;

1,8-динитронафталин — 5,97.

Продолжительность хроматографирования 22 мин.

(Измененная редакция, Изм. № 2, 4).

3.4.4. *Обработка результатов*

Массовую долю 1,5-динитронафталина и 1-нитронафталина (X_1) в процентах вычисляют по формуле

$$X_1 = \frac{S_1 \cdot m_{ст} \cdot K_1}{S_{ст} \cdot m} \cdot 100,$$

где S_1 и $S_{ст}$ — площадь пика определяемого компонента и дибутилфталата соответственно, вычисленная как произведение высоты пика на его ширину, измеренную на половине высоты, мм²;

m и $m_{ст}$ — масса навески динитронафталина и дибутилфталата соответственно, г;

K_1 — градуировочный коэффициент определяемого компонента.

За результат анализа принимают среднее арифметическое результатов двух параллельных определений, абсолютное расхождение между которыми не превышает допускаемое расхождение, равное 1% для 1,5-динитронафталина и 0,5% для 1-нитронафталина.

Допускаемая относительная суммарная погрешность результата анализа $\pm 2\%$ для 1,5-динитронафталина и $\pm 6\%$ для 1-нитронафталина при доверительной вероятности 0,95.

Полученные результаты округляют до второго десятичного знака.

(Измененная редакция, Изм. № 4).

3.5. **Определение массовой доли воды в динитронафталине марки А**

3.5.1. Аппаратура и посуда:

шкаф сушильный, обеспечивающий температуру $(100 \pm 2)^\circ\text{C}$;
 весы лабораторные общего назначения с наибольшим пределом взвешивания 200 г и погрешностью $\pm 0,7500$ мг;
 термометры типа ТЛ-2 с ценой деления шкалы $1,0^\circ\text{C}$ и диапазоном измерений от 0 до 100°C или от 0 до 150°C ;
 стаканчик СВ-19/9 (24/10) по ГОСТ 25336—82;
 ступка 2(3) по ГОСТ 9147—80;
 эксикатор 2—140(190) по ГОСТ 25336—82.

3.5.2. Проведение анализа.

Около 10,0000 г растертого в ступке динитронафталина взвешивают в предварительно высушенном до постоянной массы стаканчике для взвешивания и сушат в сушильном шкафу при температуре $(100 \pm 2)^\circ\text{C}$ в течение 3 ч. Охлаждают в эксикаторе до температуры $(20 \pm 5)^\circ\text{C}$ и взвешивают.

Результаты всех взвешиваний в граммах записывают с точностью до четвертого десятичного знака.

3.5.3. Обработка результатов

Массовую долю воды (X) в процентах вычисляют по формуле

$$X = \frac{m - m_1}{m} \cdot 100,$$

где m — масса навески динитронафталина, г;

m_1 — масса навески динитронафталина после сушки, г.

За результат анализа принимают среднее арифметическое результатов двух параллельных определений, абсолютное расхождение между которыми не превышает допускаемое расхождение, равное 0,1%.

Допускаемая относительная суммарная погрешность результата анализа $\pm 10\%$ при доверительной вероятности 0,95.

Полученный результат округляют до второго десятичного знака.

3.5, 3.5.1—3.5.3. (Измененная редакция, Изм. № 4).

3.6. Определение массовой доли воды в динитронафталине марки Б проводят по ГОСТ 14870—77 отгонкой с органическим растворителем (ксилолом или толуолом)

Масса навески динитронафталина — 10,00—15,00 г.

(Измененная редакция, Изм. № 4).

3.7. Определение массовой доли нерастворимых в ацетоне веществ

3.7.1. Аппаратура, посуда, реактивы и материалы:

весы лабораторные общего назначения с наибольшим пределом взвешивания 200 и 500 г и погрешностью $\pm 0,7500$ и $\pm 1,5000$ мг соответственно;

баня водяная;

термометры типа ТЛ-2 с ценой деления шкалы $1,0^{\circ}\text{C}$ и диапазоном измерений от 0 до 100°C или от 0 до 150°C ;
 шкаф сушильный, обеспечивающий температуру $(100 \pm 2)^{\circ}\text{C}$;
 воронка Бюхнера 3(4) по ГОСТ 9147—80;
 колба 1—1000 по ГОСТ 25336—82;
 колба Кн-1—500—29/32 по ГОСТ 25336—82;
 холодильник ХСД-15 ХС по ГОСТ 25336—82;
 эксикатор 1—190(250) по ГОСТ 25336—82;
 ацетон по ГОСТ 2603—79;
 бумага фильтровальная лабораторная марки ФОб или ФОС по ГОСТ 12026—76 или фильтр обеззоленный «белая лента».

(Измененная редакция, Изм. № 4).

3.7.2. Проведение анализа

3.7.2.1. Около 10,00 г динитронафталина растворяют в 300 см³ ацетона, нагревая на водяной бане в колбе с обратным холодильником.

3.7.2.2. Горячий раствор фильтруют через бумажный фильтр, предварительно промытый 50 см³ ацетона, высушенный в течение 1 ч при температуре $(100 \pm 2)^{\circ}\text{C}$ и взвешенный. Результат взвешивания в граммах записывают с четырьмя десятичными знаками.

3.7.2.3. Фильтр с осадком промывают небольшими порциями ацетона, нагретого до температуры $(50 \pm 1)^{\circ}\text{C}$. Сушат в течение 1 ч в сушильном шкафу при температуре $(100 \pm 1)^{\circ}\text{C}$, охлаждают в эксикаторе в течение 40 мин и взвешивают. Результат взвешивания в граммах записывают с четырьмя десятичными знаками.

3.7.3. Обработка результатов

Массовую долю нерастворимых в ацетоне веществ (X_1) в процентах вычисляют по формуле

$$X_1 = \frac{m_2 - m_1}{m} \cdot 100,$$

где m_2 — масса фильтра с осадком, г;

m_1 — масса фильтра, г;

m — масса навески динитронафталина, г.

За результат анализа принимают среднее арифметическое результатов двух параллельных определений, абсолютное расхождение между которыми не превышает допускаемое расхождение, равное 0,05%.

Допускаемая относительная суммарная погрешность результата анализа $\pm 10\%$ при доверительной вероятности 0,95.

Полученный результат округляют до второго десятичного знака.

3.7.2.1—3.7.3. (Измененная редакция, Изм. № 4).

3.8. Определение массовой доли золы

3.8.1. Приборы и посуда:

весы лабораторные общего назначения с наибольшим преде-

лом взвешивания 200 г и погрешностью $\pm 0,7500$ мг;
 печь муфельная, обеспечивающая температуру до 850°C ;
 тигель высокий 3(4) по ГОСТ 9147—80;
 эксикатор 2—140(190, 250) по ГОСТ 25336—82.

3.8.2. Проведение анализа

Нерастворимый осадок с фильтром (см. п. 3.7.2.3) помещают в предварительно прокаленный и взвешенный фарфоровый тигель, осторожно озоляют сначала на асбестированной сетке, затем прокаливают до постоянной массы на голом пламени горелки или в муфельной печи при температуре не выше 850°C .

Тигель, с золой охлаждают в эксикаторе до $(20 \pm 5)^{\circ}\text{C}$ и взвешивают. Результаты всех взвешиваний в граммах записывают с точностью до четвертого десятичного знака.

3.8.3. Обработка результатов

Массовую долю золы (X_2) в процентах вычисляют по формуле

$$X_2 = \frac{m_2 - m_1}{m} \cdot 100,$$

где m_2 — масса тигля с осадком после прокаливания, г;

m_1 — масса пустого тигля, г;

m — масса навески динитронафталина, г (см. п. 3.7.2.1).

За результат анализа принимают среднее арифметическое результатов двух параллельных определений, абсолютное расхождение между которыми не превышает допускаемое расхождение, равное 0,06%.

Допускаемая относительная суммарная погрешность результата анализа $\pm 10\%$ при доверительной вероятности 0,95.

Полученный результат округляют до второго десятичного знака.

3.6—3.8. (Измененная редакция, Изм. № 3).

3.9. Определение массовой доли кремнезема

Определение производят при массовой доле золы в динитронафталине более 0,05%.

3.9.1. Аппаратура, материалы и реактивы:

весы лабораторные общего назначения с наибольшим пределом взвешивания 200 г и погрешностью $\pm 0,7500$ мг;

шкаф сушильный, обеспечивающий температуру $(125 \pm 5)^{\circ}\text{C}$;

чашка выпарительная 3(4) по ГОСТ 9147—80;

эксикатор 2—140(190, 250) по ГОСТ 25336—82;

термометр типа ТТ П с ценой деления шкалы $2,0^{\circ}\text{C}$ и диапазоном измерений от 0 до 160°C ;

воронка Бюхнера 3(4) по ГОСТ 9147—80;

колба 1—1000 по ГОСТ 25336—82;

печь муфельная, обеспечивающая температуру до 850°C ;

тигель высокий 3(4) по ГОСТ 9147—80;

бумага фильтровальная лабораторная марки ФОБ или ФОС

по ГОСТ 12026—76 или фильтр обеззоленный «белая лента»;
 калий углекислый по ГОСТ 4221—76;
 натрий углекислый по ГОСТ 83—79;
 кислота соляная по ГОСТ 3118—77, плотностью 1,17—1,19 г/см³;
 серебро азотнокислое по ГОСТ 1277—75;
 вода дистиллированная по ГОСТ 6709—72.

(Измененная редакция, Изм. № 2, 3, 4).

3.9.2. Проведение анализа

3.9.2.1. В тигель с полученной золой (см. п. 3.8.2) добавляют 6—10-кратное количество углекислого калия и углекислого натрия, смешанных 1:1, и сплавляют.

Сплав растворяют в воде, переносят в фарфоровую чашку, осторожно подкисляют соляной кислотой и выпаривают.

Остаток высушивают в сушильном шкафу при температуре 120—130°C, смачивают концентрированной соляной кислотой и дают постоять 20—30 мин.

Разбавляют горячей водой и фильтруют через бумажный фильтр, фильтр промывают горячей водой, подкисленной соляной кислотой, затем горячей водой до полного удаления хлор-иона (проба с азотнокислым серебром).

3.9.2.2. Промытый фильтр с кремнеземом сжигают в прокаленном до постоянной массы тигле, прокаливают на пламени горелки или в муфельной печи, при температуре не выше 850°C, охлаждают в эксикаторе до температуры (20±5)°C и взвешивают. Результаты всех взвешиваний в граммах записывают с точностью до четвертого десятичного знака.

3.9.3. Обработка результатов

Массовую долю кремнезема (X_3) в процентах вычисляют по формуле

$$X_3 = \frac{m_2 - m_1}{m} \cdot 100,$$

где m_2 — масса тигля с осадком, г;

m_1 — масса пустого тигля, г;

m — масса навески динитронафталина, г (см. п. 3.7.2.1).

За результат анализа принимают среднее арифметическое результатов двух параллельных определений, абсолютное расхождение между которыми не превышает допускаемое расхождение, равное 0,02%.

Допускаемая относительная суммарная погрешность результата анализа ±10% при доверительной вероятности 0,95.

Полученный результат округляют до третьего десятичного знака.

3.9.2.2, 3.9.3. (Измененная редакция, Изм. № 4).

3.10. Определение массовой доли веществ, растворимых в растворе гидроксида натрия с

3.10.1. Аппаратура, посуда и реактивы:

весы лабораторные общего назначения с наибольшим пределом взвешивания 200 г и погрешностью $\pm 0,7500$ мг;

баня водяная;

холодильник ХСД-15 ХС по ГОСТ 25336—82;

колба КГУ-3—1—250—29/32 ТС по ГОСТ 25336—82;

шкаф сушильный, обеспечивающий температуру от 80 до 85°C;

тигель ТФ-40-ПОР 10 ХС или ТФ-40-ПОР 16 ХС по ГОСТ 25336—82;

стаканчики СВ-19/9(24/10, 34/12) или СН-34/12 по ГОСТ 25336—82;

термометр ТЛ-2 с ценой деления шкалы 1,0°C и диапазоном измерений от 0 до 100°C или от 0 до 150°C;

цилиндры 1 (2, 3, 4) — 100 по ГОСТ 1770—74;

натрия гидроксид по ГОСТ 4328—77, раствор с массовой долей 1%;

вода дистиллированная по ГОСТ 6709—72.

3.10, 3.10.1. (Измененная редакция, Изм. № 4).

3.10.2. Проведение анализа

Около 10,0000 г предварительно высушенного в течение 4 ч при температуре 80—85°C и взвешенного в стаканчике для взвешивания динитронафталина помещают в круглодонную колбу, снабженную мешалкой и обратным холодильником. Наливают 100 см³ раствора гидроксида натрия с массовой долей 1%, нагревают на водяной бане до 65—70°C и выдерживают при этой температуре в течение 2 ч.

Содержимое колбы охлаждают до 25°C, отфильтровывают через предварительно высушенный при 100°C в течение 40 мин и взвешенный фильтрующий тигель. Оставшийся на фильтре осадок отмывают от щелочи дистиллированной водой и сушат в сушильном шкафу при температуре 80—85°C до постоянной массы.

Результаты всех взвешиваний в граммах записывают с точностью до четвертого десятичного знака.

3.10.3. Обработка результатов

Массовую долю вещества, растворимых в растворе гидроксида натрия с массовой долей 1%, (X_4) в процентах вычисляют по формуле

$$X_4 = \frac{m - (m_2 - m_1)}{m} \cdot 100,$$

где m — масса навески динитронафталина, г;

m_2 — масса фильтра с динитронафталином, г;

m_1 — масса пустого тигля, г.

За результат анализа принимают среднее арифметическое результатов двух параллельных определений, абсолютное расхождение между которыми не превышает допускаемое расхождение, равное 0,5%.

Допускаемая относительная суммарная погрешность результата анализа $\pm 10\%$ при доверительной вероятности 0,95.

Полученный результат округляют до второго десятичного знака.

3.10.2. 3.10.3. (Измененная редакция, Изм. № 2, 3, 4).

3.11. Определение кислотности в пересчете на серную кислоту

3.11.1. *Аппаратура, материалы, реактивы и растворы:*

весы лабораторные общего назначения с наибольшим пределом взвешивания 500 г и погрешностью $\pm 1,5000$ мг;

колба Кн-2—250 ТХС по ГОСТ 25336—82;

ступка 2(3) по ГОСТ 9147—80;

термометр ТЛ-2 с ценой деления шкалы $1,0^\circ\text{C}$ и диапазоном измерений от 0 до 100°C или от 0 до 150°C ;

цилиндр 1(2, 3, 4) — 100 по ГОСТ 1770—74;

воронка Бюхнера 3(4) по ГОСТ 9147—80;

колба 1—1000 по ГОСТ 25336—82;

бюретка 1(2, 3) — 2—50—0,1 по ГОСТ 20292—74;

бумага фильтровальная лабораторная марки ФОб или ФОС по ГОСТ 12026—76 или фильтр обеззоленный «белая лента»;

натрия гидроксид по ГОСТ 4328—77, раствор концентрации $c(\text{NaOH}) = 0,1$ моль/дм³ (0,1 н.);

фенолфталеин (индикатор), спиртовой раствор с массовой долей 1%;

вода дистиллированная по ГОСТ 6709—72.

(Измененная редакция, Изм. № 4).

3.11.2. *Проведение анализа*

Около 10,00 г тонконзмельченного в ступке динитронафталина взвешивают, помещают в коническую колбу и кипятят со 100 см³ воды в течение 15 мин. По охлаждению до температуры $(20 \pm 5)^\circ\text{C}$ отфильтровывают и фильтр с осадком промывают 50 см³ воды.

Фильтрат и промывные воды титруют раствором гидроксида натрия, применяя фенолфталеин в качестве индикатора.

3.11.3. *Обработка результатов*

Кислотность динитронафталина в пересчете на серную кислоту (X_5) в процентах вычисляют по формуле

$$X_5 = \frac{V \cdot 0,0049}{m} \cdot 100,$$

где V — объем раствора гидроксида натрия концентрации точно 0,1 моль/дм³, израсходованный на титрование, см³;

0,0049 — количество серной кислоты, соответствующее 1 см³ раствора гидроксида натрия концентрации точно

0,1 моль/дм³, г;

m — масса навески динитронафталина, г.

За результат анализа принимают среднее арифметическое результатов двух параллельных определений, абсолютное расхождение между которыми не превышает допускаемое расхождение, равное 0,02%.

Допускаемая относительная суммарная погрешность результата анализа $\pm 10\%$ при доверительной вероятности 0,95.

Полученный результат округляют до третьего десятичного знака.

3.11.2, 3.11.3. (Измененная редакция, Изм. № 2, 3, 4).

4. УПАКОВКА, МАРКИРОВКА, ТРАНСПОРТИРОВАНИЕ И ХРАНЕНИЕ

4.1. Технический динитронафталин должен быть упакован в пяти-, шестислойные бумажные мешки марки БМ и ПМ по ГОСТ 2226—88, вложенные в мешки из упаковочной ткани № 2 или 3 по ГОСТ 5530—81. При отправлении динитронафталина марки А на расстояние свыше 2000 км он должен быть упакован в мешки-вкладыши из полиэтиленовой пленки, вложенные в пяти-, шестислойные бумажные мешки марки БМ или ПМ по ГОСТ 2226—88 и в древесноволокнистые ящичные поддоны. Динитронафталин, предназначенный для хранения более одного года, должен быть упакован в мешки-вкладыши из полиэтиленовой пленки марки М по ГОСТ 10354—82 с номинальной толщиной 0,080 или 0,100 мм, вложенные в пяти-, шестислойные бумажные мешки марки БМ по ГОСТ 2226—88 и в древесноволокнистые ящичные поддоны.

Масса динитронафталина в мешке должна быть не более:

для чешуированного — $(37 \pm 0,2)$ кг;

для гранулированного — $(32 \pm 0,2)$ кг.

Масса динитронафталина в поддоне должна быть не более 600 кг.

Способ упаковывания бумажного и тканевого мешков:

бумажный мешок послойно заворачивают конвертом, а тканевый мешок собирают в «чуб», который должен быть не менее 10 см, прошивают шпагатом, завязывают и пломбируют;

или бумажный мешок послойно (3—4 слоя) заворачивают конвертом, а остальные слои вместе с тканевым мешком прошивают на машине хлопчатобумажными нитками по ГОСТ 6309—87 или хлопчатобумажной пряжей по ГОСТ 6904—83.

При упаковывании динитронафталина с применением полиэтиленового мешка-вкладыша горловину мешка завязывают шпагатом в «чуб» или герметизируют при помощи полиэтиленовой ленты с липким слоем шириной 60—100 мм по ГОСТ 20477—86.

При упаковывании продукта в поддоны бумажные мешки послойно заворачивают конвертом, а два наружных слоя завязывают в «чуб» и пломбируют.

4.2. Транспортная маркировка — по ГОСТ 14192—77.

На каждый мешок наклеивают этикетку, а на поддон наносят

краской по трафарету надписи и знаки, содержащие следующие дополнительные данные:

- наименование предприятия-изготовителя и его товарный знак;
- обозначение настоящего стандарта;
- номер партии;
- номер места (на поддон — номер поддона);
- массу нетто;
- массу брутто (на поддон);
- дату изготовления;
- знак опасности по ГОСТ 19433—88 (класс 1, подкласс 1.5, группа совместимости D, черт. 1в);
- знак разрядности груза в соответствии с правилами перевоз-

ки разрядных грузов —  или (после введения правил перевозки опасных грузов 1-го класса) условный номер груза в равностороннем треугольнике .

Этикетка должна быть изготовлена типографским или литографским способом на бумаге размером 105×148 мм по ГОСТ 2228—81.

Клей должен обеспечить прочное приклеивание этикеток и не портить их внешнего вида.

4.3. Технический динитронафталин транспортируют железнодорожным, автомобильным и морским транспортом в крытых транспортных средствах в соответствии с правилами перевозки опасных грузов, действующими на транспорте данного вида. По железной дороге продукт транспортируют повагонно.

По согласованию с потребителем технический динитронафталин транспортируют в специализированных контейнерах в соответствии с требованиями ГОСТ 19747—74.

Меры безопасности при возникновении аварий на транспортном средстве и меры ликвидации их последствий должны приниматься в соответствии с аварийными карточками, составленными на основании правил перевозки опасных грузов, действующих на данном виде транспорта.

4.1—4.3 (Измененная редакция, Изм. № 2, 3, 4).

4.4. Технический динитронафталин хранят в упаковке изготовителя в закрытых складских помещениях изготовителя (потребителя) в соответствии с правилами хранения взрывчатых веществ. (Измененная редакция, Изм. № 2, 3).

4.5. Упаковка продукта для экспорта должна соответствовать требованиям ГОСТ 26319—84 (группа упаковки II).

(Введен дополнительно, Изм. № 4).

Раздел 5 (Исключен, Изм. № 3).

6. ГАРАНТИИ ИЗГОТОВИТЕЛЯ

6.1. Изготовитель гарантирует соответствие технического динитронафталина требованиям настоящего стандарта при соблюдении условий транспортирования и хранения.

(Измененная редакция, Изм. № 3).

6.2. Гарантийный срок хранения динитронафталина — 20 лет со дня изготовления.

(Измененная редакция, Изм. № 1).

6.3. (Исключен, Изм. № 3).

ИНФОРМАЦИОННЫЕ ДАННЫЕ

1. РАЗРАБОТАН И ВНЕСЕН Министерством химической промышленности СССР

РАЗРАБОТЧИКИ

В. М. Москаленко, К. М. Карпычева, М. А. Чекалин, В. И. Шанина, В. П. Соколова

2. УТВЕРЖДЕН И ВВЕДЕН В ДЕЙСТВИЕ Постановлением Государственного комитета СССР по стандартам от 29.04.76 № 1001

3. ВЗАМЕН ГОСТ 6599—53

4. ССЫЛОЧНЫЕ НОРМАТИВНО-ТЕХНИЧЕСКИЕ ДОКУМЕНТЫ

Обозначение НТД, на который дана ссылка	Номер пункта, подпункта
ГОСТ 12.1.005—88	2а.2
ГОСТ 12.4.011—87	2а.3
ГОСТ 12.4.103—83	2а.3
ГОСТ 83—79	3.9.1
ГОСТ 427—75	3.4.1
ГОСТ 1277—75	3.9.1
ГОСТ 1760—86	3.1.3
ГОСТ 1770—74	3.4.1, 3.10.1, 3.11.1
ГОСТ 2226—88	4.1
ГОСТ 2228—81	3.1.3
ГОСТ 2603—79	3.4.1, 3.7.1
ГОСТ 3022—80	3.4.1
ГОСТ 4221—76	3.9.1
ГОСТ 4328—77	3.10.1, 3.11.1
ГОСТ 5530—81	4.1
ГОСТ 6309—87	4.1
ГОСТ 6709—72	3.9.1, 3.10.1, 3.11.1
ГОСТ 6824—76	3.3.1
ГОСТ 6904—83	4.1
ГОСТ 8728—88	3.4.1
ГОСТ 9147—80	3.3.1, 3.5.1, 3.7.1, 3.8.1, 3.9.1, 3.11.1
ГОСТ 9293—74	3.4.1
ГОСТ 10354—83	4.1
ГОСТ 10455—83	3.4.1
ГОСТ 12026—76	3.7.1, 3.9.1, 3.11.1
ГОСТ 14192—77	4.2
ГОСТ 14670—77	3.6
ГОСТ 19433—88	2а.2, 4.2
ГОСТ 19747—74	4.3
ГОСТ 20292—74	3.4.1, 3.11.1
ГОСТ 20477—86	4.1
ГОСТ 20799—88	3.3.1
ГОСТ 25336—82	3.3.1, 3.4.1, 3.5.1, 3.7.1, 3.8.1, 3.9.1, 3.10.1, 3.11.1

Продолжение

Обозначение НТД, на который дана ссылка	Номер пункта, подпункта
ГОСТ 25706—83	3.4.1
ГОСТ 26319—84	4.5
ГОСТ 27025—86	3.1а

5. Срок действия продлен до 01.07.96 Постановлением Госстандарта СССР от 26.12.90 № 3299

6. ПЕРЕИЗДАНИЕ [май 1991 г.] с Изменениями № 1, 2, 3, 4, утвержденными в ноябре 1979 г., мае 1981 г., сентябре 1985 г., декабре 1990 г. (ИУС 11—78, 8—81, 12—85, 4—91)

Редактор Н. П. Шукина
Технический редактор М. М. Герасименко
Корректор Г. И. Чуйко

Слано в наб. 23.02.91 Подп. в печ. 15.08.91 1,5 усл. п. л., 1,5 усл. кр.-отт. 1,36 уч.-изд. л.
Тир. 3000 Цена 55 к.

Ордена «Знак Почета» Издательство стандартов, 123557, Москва, ГСП,
Новопресненский пер., д. 3.
Вильямоская типография Издательства стандартов, ул. Дарюс и Гирено, 39. Зак. 448.