
МЕЖГОСУДАРСТВЕННЫЙ СОВЕТ ПО СТАНДАРТИЗАЦИИ, МЕТРОЛОГИИ И СЕРТИФИКАЦИИ
(МГС)

INTERSTATE COUNCIL FOR STANDARDIZATION, METROLOGY AND CERTIFICATION
(ISC)

МЕЖГОСУДАРСТВЕННЫЙ
СТАНДАРТ

ГОСТ ISO
6617—
2013

МАСЛА СМАЗОЧНЫЕ НЕФТЯНЫЕ

**Характеристики старения.
Определение изменения содержания коксового
остатка по Конрадсону после окисления**

(ISO 6617:1994, IDT)

Издание официальное



Москва
Стандартинформ
2014

Предисловие

Цели, основные принципы и порядок проведения работ по межгосударственной стандартизации установлены ГОСТ 1.0–92 «Межгосударственная система стандартизации. Основные положения» и ГОСТ 1.2–2009 «Межгосударственная система стандартизации. Стандарты межгосударственные, правила и рекомендации по межгосударственной стандартизации. Правила разработки, принятия, применения, обновления и отмены»

Сведения о стандарте

1 ПОДГОТОВЛЕН Федеральным государственным унитарным предприятием «Всероссийский научно-исследовательский центр стандартизации, информации и сертификации сырья, материалов и веществ» (ФГУП «ВНИЦСМВ») на основе собственного аутентичного перевода на русский язык стандарта, указанного в пункте 4

2 ВНЕСЕН Федеральным агентством по техническому регулированию и метрологии

3 ПРИНЯТ Межгосударственным советом по стандартизации, метрологии и сертификации (протокол № 43-2013 от 7 июня г.)

За принятие проголосовали:

Краткое наименование страны по МК (ИСО 3166) 004–97	Код страны по МК (ИСО 3166) 004–97	Сокращенное наименование национального органа по стандартизации
Армения	AM	Минэкономики Республики Армения
Беларусь	BY	Госстандарт Республики Беларусь
Киргизия	KG	Кыргызстандарт
Россия	RU	Росстандарт
Узбекистан	UZ	Узстандарт

4 Настоящий стандарт идентичен международному стандарту ISO 6617:1994 Petroleum-based lubricating oils – Ageing characteristics – Determination of change in Conradson carbon residue after oxidation (Масла смазочные на нефтяной основе. Характеристики старения. Определение изменения коксового остатка по Конрадсону после окисления).

Международный стандарт разработан техническим комитетом по стандартизации ISO/TC 28 «Нефтепродукты и смазочные материалы» Международной организации по стандартизации (ISO).

Перевод с английского языка (en).

Официальные экземпляры международного стандарта, на основе которого подготовлен настоящий межгосударственный стандарт, международные стандарты, на которые даны ссылки, имеются в Федеральном информационном фонде технических регламентов и стандартов.

Сведения о соответствии межгосударственных стандартов ссылочным международным стандартам приведены в дополнительном приложении Д.А.

Степень соответствия – идентичная (IDT)

5 Приказом Федерального агентства по техническому регулированию и метрологии от 14 августа 2013 г. № 512-ст межгосударственный стандарт ГОСТ ISO 6617—2013 введен в действие в качестве национального стандарта Российской Федерации с 01 июля 2014 г.

6 ВВЕДЕН ВПЕРВЫЕ

Информация об изменениях к настоящему стандарту публикуется в ежегодном информационном указателе «Национальные стандарты», а текст изменений и поправок – в ежемесячном информационном указателе «Национальные стандарты». В случае пересмотра (замены) или отмены настоящего стандарта соответствующее уведомление будет опубликовано в ежемесячном информационном указателе «Национальные стандарты». Соответствующая информация, уведомление и тексты размещаются также в информационной системе общего пользования – на официальном сайте Федерального агентства по техническому регулированию и метрологии в сети Интернет

© Стандартинформ, 2014

В Российской Федерации настоящий стандарт не может быть полностью или частично воспроизведен, тиражирован и распространен в качестве официального издания без разрешения Федерального агентства по техническому регулированию и метрологии

III

МАСЛА СМАЗОЧНЫЕ НЕФТЯНЫЕ

Характеристики старения.

Определение изменения содержания коксового остатка по Конрадсону после окисления

Petroleum-based lubricating oils.

Ageing characteristics. Determination of change in Conradson carbon residue after oxidation

Дата введения — 2014—07—01

1 Область применения

Настоящий стандарт устанавливает метод определения характеристик старения нефтяных смазочных масел с потерями от испарения менее 15 % масс., определенными по 9.3.

Предупреждение – Применение настоящего стандарта может быть связано с использованием опасных материалов, операций и оборудования. В настоящем стандарте не предусмотрено рассмотрение всех проблем безопасности, связанных с его применением. Пользователь настоящего стандарта несет ответственность за установление соответствующих мер по технике безопасности и охране здоровья, а также определяет возможности применения законодательных ограничений перед его применением.

2 Нормативные ссылки

Для применения настоящего стандарта необходимы следующие ссылочные документы. Для датированных ссылок применяют только указанное издание ссылочного документа.

ISO 3170:1988 Petroleum liquids – Manual sampling (Нефтепродукты жидкие. Ручной отбор проб).*

ISO 3585:1991 Borosilicate glass 3.3 – Properties (Боросиликатное стекло 3.3. Свойства).**

ISO 6615:1993 Petroleum products – Determination of carbon residue – Conradson method (Нефтепродукты. Определение коксового остатка. Метод Конрадсона).

3 Термины и определения

В настоящем стандарте применен следующий термин с соответствующим определением:

3.1 характеристики старения (ageing characteristics): Характеристики нефтяных смазочных масел, определяемые как увеличение массовой доли коксового остатка по Конрадсону в масле, состаренном в соответствии с настоящим стандартом, по сравнению с маслом до старения.

4 Сущность метода

Пробу масла дважды выдерживают в течение 6 ч при температуре 200 °С при пропускании воздуха через масло. Значение массовой доли коксового остатка по Конрадсону в состаренном масле определяют по ISO 6615. Из определенного значения вычитают значение массовой доли коксового остатка по Конрадсону в масле до старения, также определенное в соответствии с ISO 6615. Результат регистрируют как увеличение массовой доли коксового остатка по Конрадсону в масле, состаренном в соответствии с настоящим стандартом, по сравнению с маслом до старения.

Не допускается заменять или изменять методику, установленную в ISO 6615.

5 Аппаратура

5.1 Испытательный аппарат, состоящий из сосуда для старения и держателя с трубками для подачи и отвода воздуха (рисунок 1). Все детали аппарата должны быть из боросиликатного стекла по ISO 3585.

* Действует ISO 3170:2004.

** Действует ISO 3585:1998.

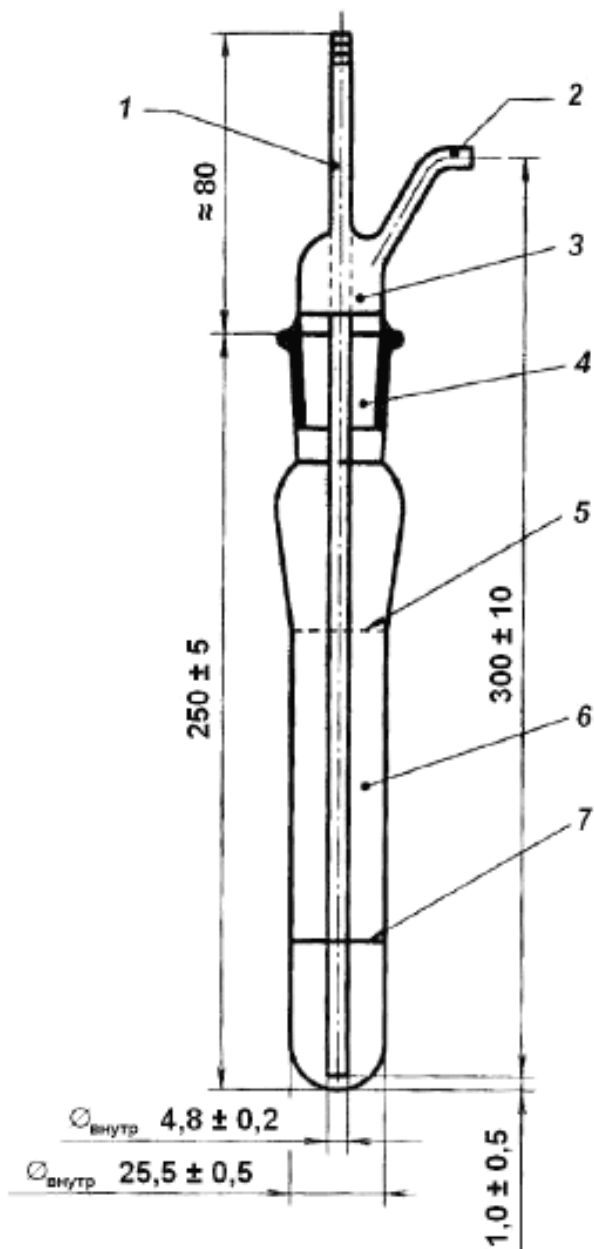
5.1.1 Сосуд для старения – трубка из боросиликатного стекла по ISO 3585 размером 28×1,4 мм с конусным притертым соединением 29/32 на конце.

5.1.2 Сосуд для измерения температуры, имеющий такую же конструкцию, как и сосуд для старения (5.1.1), но без притертого соединения.

5.1.3 Держатель с трубками подачи и отвода воздуха

Трубку подачи воздуха изготавливают из стеклянной боросиликатной трубки по ISO 3585 размером 7×1 мм и припаивают к держателю, как показано на рисунке 1. Трубку подачи воздуха устанавливают в центре держателя, нижний конец трубки срезают перпендикулярно к оси. Трубка подачи воздуха должна быть такой длиной, чтобы при вставленном в сосуд для старения держателе ее нижний конец был на расстоянии $(1,0 \pm 0,5)$ мм от дна сосуда.

Каждый сосуд для старения (5.1.1) и держатель должны быть изготовлены как подобранный комплект и иметь маркировку, чтобы не перепутать детали из разных комплектов.



1 – трубка подачи воздуха; 2 – трубка отвода воздуха; 3 – держатель; 4 – конусное притертое соединение 29/32; 5 – глубина погружения в масляную баню (140 мм); 6 – сосуд для старения; 7 – кольцевая отметка 40 см³

Рисунок 1 – Сосуд для старения и держатель

5.2 Термостат, поддерживающий температуру от 105 °С до 110 °С.

5.3 Нагревательное устройство

Используют нагревательное устройство с масляной баней, мешалкой и устройством контроля температуры в комплекте с крышкой, имеющее подходящую теплоизоляцию для уменьшения потерь тепла. Нагрев и перемешивание должны обеспечивать температуру каждой пробы (200 ± 1) °С. Объем масла в бани должен быть таким, чтобы при температуре (200 ± 1) °С уровень масла был на 13 мм ниже крышки. Калиброванный термометр (5.4) помещают в отдельный сосуд для измерения температуры (5.1.2) и заливают маслом на глубину 110 мм. Сосуд для термометра должен быть без притертого соединения и без трубки подачи воздуха.

Штатив для сосудов закрепляют в масляной бани так, чтобы сосуды для старения были погружены в масло на глубину 140 мм. Нагревательное устройство с масляной баней должно иметь круглые отверстия соответствующего размера для надежного размещения сосудов для старения. Детали сосудов и термометра, выступающие над крышкой, должны быть защищены от сквозняков стенками, выступающими на 150 мм над масляной баней, или защитным колпаком такой же высоты, помещенным на крышку бани.

Вместо нагревательного устройства с масляной баней может быть использован металлический нагревательный блок, обеспечивающий температуру испытуемого масла в сосуде для старения (200 ± 1) °С. Для защиты от сквозняков на металлический блок и сосуды для старения помещают крышку высотой 155 мм.

Примечание – Для получения необходимой теплопередачи пространство между металлическим блоком и сосудом для старения может быть заполнено подходящим теплоносителем, например силиконом.

5.4 Термометр, соответствующий требованиям, приведенным в приложении А.

5.5 Оборудование для подачи воздуха

5.5.1 Сосуд для очистки газов, содержащий стекловату.

5.5.2 Электрический или механический регулятор давления

Например пригоден регулятор давления, состоящий из трубки из боросиликатного стекла по ISO 3585 размером 24,0×1,8 мм, длиной приблизительно 1200 мм с запаянным дном, заполненной смесью глицерина с водой (в соотношении 2:1 по объему) до высоты приблизительно 1000 мм.

Также используют стеклянный тройник, изготовленный из трубки из боросиликатного стекла по ISO 3585 размером 6×1 мм. Вертикальная секция длиной приблизительно 1200 мм должна быть оснащена пробкой с прорезями для поддержки тройника.

5.5.3 Расходомер для каждого сосуда для старения со средним диапазоном измерения, подходящий для расхода приблизительно 15 дм³/ч, калиброванный для воздуха при температуре 20 °С, с погрешностью не более $\pm 0,25$ дм³/ч.

5.5.4 Мыльно-пленочный расходомер вместимостью 150 см³, градуированный с ценой деления 1 см³ или любой другой подходящий расходомер.

6 Реактивы и материалы

6.1 Чистящий раствор хромсерной кислоты или чистящий раствор сильно окисляющей кислоты, не содержащей хром¹⁾.

Предупреждение – Хромсерная кислота опасна для здоровья. Она токсичная, является канцерогеном, т. к. содержит соединения хрома (VI), высоко коррозионная и потенциально опасная при контакте с органическими веществами. При использовании чистящего раствора хромсерной кислоты необходимо использовать защитную одежду и очки. Нельзя всасывать хромсерную кислоту в пипетку ртом. После использования чистящие растворы не следует сливать в сток, необходимо нейтрализовать их с большой осторожностью из-за присутствия концентрированной серной кислоты и утилизировать в соответствии со стандартными процедурами для токсичных лабораторных отходов (хром очень опасен для окружающей среды).

Не содержащие хром сильно окисляющие чистящие растворы также являются высоко коррозионными и потенциально опасными при контакте с органическими веществами, но не содержат хром, для которого требуются особые процедуры утилизации.

¹⁾ При использовании горячего раствора Нохромикс® или выдержанного 24 ч раствора Микро® получают результаты, статистически схожие с результатами, полученными при использовании хромсерной кислоты. Нохромикс® и Микро® – примеры подходящих, не содержащих хром продуктов, доступных в продаже. Данная информация приведена для удобства пользователей настоящего стандарта, а не в качестве рекомендации этой продукции ISO. Можно использовать аналогичную продукцию, если было установлено, что она дает эквивалентные результаты.

Раствор хромсерной кислоты готовят, растворяя 50 г $K_2Cr_2O_7$ в 1 дм³ концентрированной серной кислоты (массовая доля H_2SO_4 – 96 %, плотность – 1,84 г/см³). Приготовленный раствор хранят в стеклянных бутылках с притертыми горлышками и пробками.

Также можно использовать доступную в продаже хромсерную кислоту.

6.2 Сухой сжатый воздух, не содержащий масла (в баллоне).

6.3 Ацетон (пропан-2-он) класса ч. д. а.

7 Отбор проб

Пробы отбирают в соответствии с ISO 3170.

8 Подготовка аппаратуры

Тщательно очищают сосуды для старения и держатели растворителями и чистящими растворами (6.1 и 6.3), затем сушат в термостате. Твердые отложения на поверхности стеклянной посуды удаляют хромсерной кислотой, принимая все меры предосторожности (см. 6.1, предупреждение). После удаления хромсерной кислоты ополаскивают сосуды для старения водопроводной водой, потом деминерализованной водой до нейтральной реакции смывов. Затем сушат стеклянную посуду в термостате при температуре от 105 °С до 110 °С в течение не менее 3 ч. После сушки детали охлаждают до комнатной температуры в эксикаторе и хранят до использования.

Устанавливают температуру нагревающего устройства 200 °С, которую регистрируют по термометру в сосуде для измерения температуры (5.3).

9 Проведение испытания

9.1 Общие положения

Одновременно проводят два испытания по 9.2 – 9.4.

9.2 Процесс старения

При температуре окружающей среды от 18 °С до 28 °С наполняют два сосуда для старения испытуемым маслом до отметки 40 см³ и закрывают держателем. Для определения потерь от испарения по 9.3 взвешивают сосуды для старения с держателем и пробой с точностью до 0,01 г. После взвешивания помещают сосуды для старения в предварительно нагретое нагревательное устройство и подсоединяют трубку подачи воздуха к расходомеру. Пропускают воздух через образец в течение 6 ч со скоростью $(15,00 \pm 0,25)$ дм³/ч и при температуре (200 ± 1) °С, которую регистрируют по термометру в сосуде для измерения температуры. Через 6 ч прекращают процесс старения, вынимая сосуды из нагревательного устройства.

В течение процесса старения скорость потока воздуха периодически проверяют на трубке отвода воздуха по мыльно-пленочному расходомеру (5.5.4).

После выдерживания двух образцов в течение 12 – 18 ч при температуре окружающей среды повторяют процесс старения, как описано выше.

Примечание – Для текущего контроля партии два этапа старения по 6 ч могут быть проведены последовательно без выдерживания образцов в течение 12 – 18 ч при температуре окружающей среды. Данную измененную процедуру не используют для арбитражных целей.

9.3 Потери от испарения

После охлаждения состаренных образцов до комнатной температуры определяют потери от испарения, взвешивая сосуд для старения с держателем и образцом с точностью до 0,01 г, и сравнивают массовую долю потерь от испарения с предельным значением 15 % масс., указанным в разделе 1.

9.4 Определение массовой доли коксового остатка по Конрадсону

Тщательно перемешивают каждый из двух состаренных образцов. Определяют массовую долю коксового остатка по Конрадсону в соответствии с ISO 6615, используя для определения образец массой 5 г, взвешенный с точностью до 0,005 г.

Если два состаренных образца выдерживали долгое время до определения массовой доли коксового остатка по Конрадсону, их нагревают в течение 20 мин на водяной бане при температуре 100 °С и перед определением тщательно перемешивают в сосуде для старения.

Вычисляют среднеарифметическое значение результатов определения массовой доли коксового остатка по Конрадсону двух состаренных образцов.

10 Оформление результатов

10.1 За увеличение массовой доли коксового остатка по Конрадсону принимают разность между значением массовой доли коксового остатка по Конрадсону в образце масла до старения, определенным по ISO 6615, и среднеарифметическим значением массовой доли коксового остатка по Конрадсону двух состаренных образцов. Результатом испытания является значение этой разности.

10.2 Абсолютное значение увеличения массовой доли коксового остатка по Конрадсону в испытуемом масле после старения регистрируют со ссылкой на настоящий стандарт в виде массовой доли, округленной до ближайших 0,05 %. Потери от испарения также регистрируют как массовую долю в процентах.

11 Прецизионность

Прецизионность метода, полученная при статистическом анализе результатов межлабораторных испытаний, следующая.

11.1 Повторяемость

Расхождение между результатами последовательных испытаний, полученными одним и тем же лаборантом с использованием одной и той же аппаратуры при постоянных рабочих условиях на идентичном исследуемом материале в течение длительного времени при нормальной и правильной работе в соответствии с настоящим методом испытаний, может превысить значения, указанные в таблице 1, только в одном случае из двадцати.

11.2 Воспроизводимость

Расхождение между результатами двух единичных и независимых испытаний, полученными разными лаборантами, работающими в разных лабораториях, на идентичном исследуемом материале в течение длительного времени при нормальной и правильной работе в соответствии с настоящим методом испытаний, может превысить значения, указанные в таблице 1, только в одном случае из двадцати.

Т а б л и ц а 1 – Прецизионность метода

Наименование испытуемого материала	Повторяемость	Воспроизводимость
Беззольные смазочные масла	20	30
Зольные смазочные масла	25 ¹⁾	40 ¹⁾

¹⁾ Определено при круговых испытаниях на зольном смазочном масле, массовая доля коксового остатка по Конрадсону которого составляет от 0,9 до 1,9 г на 100 г масла (средние значения).

12 Отчет

Отчет испытания должен содержать:

- тип и полную идентификацию испытуемого нефтяного смазочного масла;
- обозначение настоящего стандарта;
- результаты испытания (10.2);
- любое отклонение от установленной методики;
- дату проведения испытания.

Приложение А
(обязательное)

Спецификация на термометр

Диапазон температур	от 195 °С до 205 °С
Погружение на глубину	100 мм
Градуировка шкалы:	
деления	0,1 °С
длинные линии у каждых	0,5 °С
числа у каждого	1 °С
Максимальная погрешность шкалы	0,2 °С
Камера расширения, позволяющая нагревание	требуется
Общая длина	(300 ± 10) мм
Наружный диаметр столбика	(6,5 ± 1,5) мм
Длина шарика	(30 ± 5) мм
Наружный диаметр шарика	не более чем наружный диаметр столбика, мм
Расстояние от дна шарика до линии отметки 195 °С	165 мм
Длина градуированной части	(90 ± 20) мм
Расширение столбика:	
диаметр, мм	—
длина, мм	—
расстояние до дна шарика, мм	—
Шаг исходной температуры по всей длине	40 °С
Камера расширения (предохранительный шарик)	
для объема, эквивалентного	50 °С
Наполнение термометра	ртуть и защитный газ
Верхняя часть термометра	оснащена кольцом или колпачком

П р и м е ч а н и е – Пригодны термометры DIN 12785 и IP 22С для испытаний на окисление, эквивалентный международный стандарт отсутствует.

Приложение Д.А
(справочное)

Сведения о соответствии межгосударственных стандартов ссылочным международным стандартам

Таблица Д.А.1

Обозначение и наименование ссылочного международного стандарта	Степень соответствия	Обозначение и наименование межгосударственного стандарта
ISO 3170:2004 Нефтепродукты жидкие. Ручной отбор проб	NEQ	ГОСТ 2517–85 Нефть и нефтепродукты. Методы отбора проб
ISO 3585:1998 Стекло боросиликатное 3.3. Свойства	–	*
ISO 6615:1993 Нефтепродукты. Определение коксового остатка. Метод Конрадсона	MOD	ГОСТ 19932–99 (ИСО 6615:1993) Нефтепродукты. Определение коксуемости методом Конрадсона (ISO 6615:1993, MOD)
<p>* Соответствующий межгосударственный стандарт отсутствует. До его утверждения рекомендуется использовать перевод на русский язык данного стандарта. Перевод данного стандарта находится в Федеральном информационном фонде технических регламентов и стандартов.</p> <p>П р и м е ч а н и е – В настоящей таблице использованы следующие условные обозначения степени соответствия стандартов:</p> <ul style="list-style-type: none"> - MOD – модифицированные стандарты; - NEQ – неэквивалентные стандарты. 		

Ключевые слова: нефтяные смазочные масла, характеристики старения, массовая доля коксового остатка по Конрадсону, окисление.

Подписано в печать 01.04.2014. Формат 60x84^{1/8}.
Усл. печ. л. 1,40. Тираж 35 экз. Зак. 3146

Подготовлено на основе электронной версии, предоставленной разработчиком стандарта

ФГУП «СТАНДАРТИНФОРМ»
123995 Москва, Гранатный пер., 4.
www.gostinfo.ru info@gostinfo.ru