
МЕЖГОСУДАРСТВЕННЫЙ СОВЕТ ПО СТАНДАРТИЗАЦИИ, МЕТРОЛОГИИ И СЕРТИФИКАЦИИ
(МГС)

INTERSTATE COUNCIL FOR STANDARDIZATION, METROLOGY AND CERTIFICATION
(ISC)

МЕЖГОСУДАРСТВЕННЫЙ
СТАНДАРТ

ГОСТ
ISO 6619–
2013

НЕФТЕПРОДУКТЫ И СМАЗКИ

Число нейтрализации

Метод потенциометрического титрования

(ISO 6619:1988, IDT)

Издание официальное



Москва
Стандартинформ
2014

Предисловие

Цели, основные принципы и порядок проведения работ по межгосударственной стандартизации установлены ГОСТ 1.0–92 «Межгосударственная система стандартизации. Основные положения» и ГОСТ 1.2–2009 «Межгосударственная система стандартизации. Стандарты межгосударственные, правила и рекомендации по межгосударственной стандартизации. Правила разработки, принятия, применения, обновления и отмены»

Сведения о стандарте

1 ПОДГОТОВЛЕН Федеральным государственным унитарным предприятием «Всероссийский научно-исследовательский центр стандартизации, информации и сертификации сырья, материалов и веществ» (ФГУП «ВНИЦСМВ») на основе аутентичного перевода на русский язык указанного в пункте 4 международного стандарта, который выполнен ФГУП «Стандартинформ»

2 ВНЕСЕН Федеральным агентством по техническому регулированию и метрологии

3 ПРИНЯТ Межгосударственным советом по стандартизации, метрологии и сертификации (протокол от 14 ноября 2013 г. № 44-2013)

За принятие проголосовали:

Краткое наименование страны по МК (ИСО 3166) 004–97	Код страны по МК (ИСО 3166) 004–97	Сокращенное наименование национального органа по стандартизации
Армения	AM	Минэкономики Республики Армения
Киргизия	KG	Кыргызстандарт
Россия	RU	Росстандарт
Узбекистан	UZ	Узстандарт

4 Настоящий стандарт идентичен международному стандарту ISO 6619:1988 Petroleum products and lubricants – Neutralization number – Potentiometric titration method (Нефтепродукты и смазочные материалы. Число нейтрализации. Метод потенциометрического титрования).

Международный стандарт разработан Техническим комитетом по стандартизации ISO/TC 28 «Нефтепродукты и смазочные материалы» Международной организации по стандартизации (ISO).

Перевод с английского языка (en).

Официальные экземпляры международного стандарта, на основе которого подготовлен настоящий межгосударственный стандарт, имеются в Федеральном информационном фонде технических регламентов и стандартов.

Степень соответствия – идентичная (IDT)

5 Приказом Федерального агентства по техническому регулированию и метрологии от 22 ноября 2013 г. № 712-ст межгосударственный стандарт ГОСТ ISO 6619–2013 введен в действие в качестве национального стандарта Российской Федерации с 1 января 2015 г.

6 ВВЕДЕН ВПЕРВЫЕ

Информация об изменениях к настоящему стандарту публикуется в ежегодном информационном указателе «Национальные стандарты», а текст изменений и поправок – в ежемесячном информационном указателе «Национальные стандарты». В случае пересмотра (замены) или отмены настоящего стандарта соответствующее уведомление будет опубликовано в ежемесячном информационном указателе «Национальные стандарты». Соответствующая информация, уведомление и тексты размещаются также в информационной системе общего пользования – на официальном сайте Федерального агентства по техническому регулированию и метрологии в сети Интернет.

© Стандартинформ, 2014

В Российской Федерации настоящий стандарт не может быть полностью или частично воспроизведен, тиражирован и распространен в качестве официального издания без разрешения Федерального агентства по техническому регулированию и метрологии

НЕФТЕПРОДУКТЫ И СМАЗКИ
Число нейтрализации
Метод потенциометрического титрования

Petroleum and lubricants. Number neutralization. Method of potentiometric titration

Дата введения –2015–01–01

Предупреждение – Применение настоящего стандарта может быть связано с использованием опасных материалов, операций и оборудования. В настоящем стандарте не предусмотрено рассмотрение всех проблем безопасности, связанных с его применением. Пользователь настоящего стандарта несет ответственность за установление соответствующих мер по технике безопасности и охране здоровья, а также определяет возможности применения законодательных ограничений перед его применением.

1 Область применения

1.1 Настоящий стандарт устанавливает метод определения кислотных компонентов в нефтепродуктах и смазках, растворимых в смеси толуола и 2-пропанола, методом потенциометрического титрования. Метод применим для определения кислот, константа диссоциации которых в воде более 10^{-9} ; очень слабые кислоты, константа диссоциации которых менее 10^{-9} , не влияют на число нейтрализации. Соли могут определяться титрованием, если их константы диссоциации более 10^{-9} .

Примечание – Наличие в новых и отработанных маслах органических и неорганических кислот, эфиров, фенольных соединений, лактонов, смолистых соединений, солей тяжелых металлов, солей аммония и других слабых щелочных соединений, солей многоосновных кислот и присадок, таких, как ингибиторы и детергенты, придает им кислотные свойства.

1.2 Метод характеризует относительное изменение в масле в процессе окисления, не зависящее от цвета и других свойств масла. Несмотря на то, что титрование проводят в условиях равновесия, метод не используют для измерения абсолютного кислотного или щелочного числа, по которым можно прогнозировать поведение масла в условиях эксплуатации. Не установлена зависимость между появлением коррозии и кислотным или щелочным числом.

Примечание – Титрование с использованием цветного индикатора – по ISO 6618 (см. приложение А). Кислотные числа, полученные потенциометрическим титрованием, могут соответствовать или не соответствовать полученным по ISO 6618, но обычно они одного порядка.

1.3 Новые и отработанные нефтепродукты могут содержать кислотные компоненты, такие как присадки или продукты разложения, образовавшиеся при эксплуатации, например, продукты окисления. Относительное количество таких веществ можно определить титрованием щелочами. Кислотное число позволяет оценить количество кислотных компонентов в маслах в условиях испытания. Кислотное число используют при разработке состава смазочных масел. Его также можно использовать для оценки характера изменения смазочного масла при эксплуатации. Содержание компонентов устанавливают эмпирически.

Поскольку многие продукты окисления способствуют повышению кислотного числа и органические кислоты обладают разными коррозионными свойствами, настоящий метод не используют для определения коррозионной активности масла в условиях эксплуатации. Зависимость между кислотным числом и коррозионной активностью масла по отношению к металлам не установлена. Кислотное число можно определять также в компаундированных моторных маслах.

2 Термины и определения

В настоящем стандарте применены следующие термины с соответствующими определениями:

2.1 кислотное число (acid number): Количество щелочи в миллиграммах гидроксида калия (KOH) на 1 г образца, необходимое для потенциометрического титрования испытуемого образца в определенном растворителе от начального показания измерительного прибора до показания, полученного со свежеприготовленным щелочным неводным буферным раствором, или четко определенной точки перегиба кривой титрования, как указано в настоящем стандарте.

2.2 кислотное число сильных кислот (strong acid number): Количество щелочи в миллиграммах гидроксида калия (KOH) на 1 г образца, необходимое для потенциометрического титрования испытуемого образца в определенном растворителе от начального показания измерительного прибора до показания, полученного со свежеприготовленным кислотным неводным буферным раствором, или четко определенной точки перегиба кривой титрования, как указано в настоящем стандарте.

3 Сущность метода

Испытуемую пробу растворяют в смеси толуола и 2-пропанола, содержащей небольшое количество воды, и потенциометрически титруют спиртовым раствором гидроксида калия, используя стеклянный индикаторный электрод и каломельный электрод сравнения. Показания измерительного прибора наносят на график вручную или автоматически относительно соответствующих объемов титрующего раствора. Используют только четкие точки перегиба на кривой титрования. Если на кривой нет четкой точки перегиба, конечные точки определяют по показаниям измерительного прибора, соответствующим показаниям для неводных кислотных и щелочных буферных растворов.

4 Реактивы и материалы

Используют реактивы квалификации ч. д. а., дистиллированную воду или воду эквивалентной чистоты.

4.1 Неводный кислотный буферный раствор

Добавляют 10 см³ исходного буферного раствора А (4.5) к 100 см³ растворителя для титрования. Используют раствор в течение 1 ч.

4.2 Неводный щелочной буферный раствор

Добавляют 10 см³ исходного буферного раствора В (4.5) к 100 см³ растворителя для титрования. Используют раствор в течение 1 ч.

4.3 2,4,6-Триметилпиридин (γ-коллидин) (M_r = 121,18), соответствующий следующим требованиям:

температура кипения.....от 168 °С до 170 °С;

показатель преломления n_D^{20} 1,4982 ± 0,0005;

цвет.....бесцветный.

Реактив хранят в бутылке из коричневого стекла над активированным оксидом алюминия.

4.4 м-Нитрофенол (M_r = 139,11), соответствующий следующим требованиям:

температура плавления.....от 96 °С до 97 °С;

цвет.....бледно-желтый.

Реактив хранят в бутылке из темно-коричневого стекла.

4.5 Исходный буферный раствор А

Точно взвешивают (24,2 ± 0,1) г 2,4,6-триметилпиридина (γ-коллидина) и переносят в мерную колбу вместимостью 1 дм³, содержащую 100 см³ обезвоженного 2-пропанола (4.9). Используя мерный цилиндр вместимостью 1 дм³, при непрерывном помешивании добавляют в колбу (150/c₁ ± 5) см³ спиртового раствора соляной кислоты (HCl) (4.8) концентрацией 0,2 моль/дм³ (c₁ – фактическая концентрация раствора HCl, определенная при стандартизации). Доводят раствор до метки 1000 см³ 2-пропанолом и тщательно перемешивают. Используют в течение 1 мес.

4.6 Исходный буферный раствор В

Точно взвешивают (27,8 ± 0,1) г м-нитрофенола и переносят в мерную колбу вместимостью 1 дм³, содержащую 100 см³ обезвоженного 2-пропанола (4.9). Используя мерный цилиндр вместимостью 500 см³, при непрерывном помешивании добавляют в колбу (50/c₂) ± 1) см³ спиртового раствора гидроксида калия (KOH) (4.12) концентрацией 0,2 моль/дм³ (c₂ – фактическая концентрация раствора

КОН, определенная при его стандартизации). Доводят раствор до метки 1000 см³ 2-пропанолом и тщательно перемешивают. Используют в течение 1 мес.

4.7 Соляная кислота, стандартный спиртовой раствор, $c(\text{HCl}) = 0,1$ моль/дм³.

Смешивают 9 см³ соляной кислоты ($\rho_{20} = 1,19$ г/см³) с 1 дм³ обезвоженного 2-пропанола (4.9). Стандартизуют раствор достаточно часто для определения изменений в 0,0005 моль/дм³ с помощью потенциометрического титрования приблизительно 8 см³ (точно отмеренных) спиртового раствора КОН (4.11) концентрацией 0,1 моль/дм³, доведенного до объема 125 см³ водой, не содержащей диоксида углерода.

4.8 Соляная кислота, стандартный спиртовой раствор $c(\text{HCl}) = 0,2$ моль/дм³.

Готовят и стандартизуют в соответствии с 4.7, используя для приготовления 18 см³ HCl ($\rho_{20} = 1,19$ г/см³).

4.9 Обезвоженный 2-пропанол (содержание воды не более 0,1 % масс.).

Если невозможно приобрести обезвоженный реактив, его можно приготовить перегонкой через многотарелочную колонку, отбросив первые и последние 10 % отогнанного вещества. Для перегонки можно также использовать молекулярные сита, например, Linde, тип 4A¹⁾, пропуская растворитель через колонку с молекулярными ситами, используя 1 часть молекулярных сит на 10 частей растворителя.

4.10 Электролит, хлорид калия

Готовят насыщенный раствор хлорида калия (KCl) в воде.

4.11 Гидроксид калия, стандартный спиртовой раствор, $c(\text{KOH}) = 0,1$ моль/дм³.

Добавляют 6 г гидроксида калия (KOH) к приблизительно 1 дм³ обезвоженного 2-пропанола (4.9) в колбе вместимостью 2 дм³. Осторожно кипятят с обратным холодильником 10 мин, затем встряхивают, чтобы убедиться в полном растворении КОН. Добавляют не менее 2 г гидроксида бария Ba(OH)₂ и снова осторожно кипятят в течение 5 – 10 мин.

Выдерживают раствор два дня, затем фильтруют слой жидкости через воронку с тонким фильтром из слеченного стекла. Хранят раствор в бутылке из химически стойкого материала.

Дозируют так, чтобы защитить от попадания диоксида углерода CO₂ из атмосферы, используя защитную трубку, содержащую натронную известь или неволоконистый силикатный абсорбент, и следят, чтобы раствор не контактировал с пробкой, резиной или омыляющейся смазкой крана.

Стандартизуют раствор достаточно часто для определения изменений в 0,0005 моль/дм³, используя растворенный примерно в 100 см³ воды, не содержащей диоксида углерода, гидрофталат калия массой от 0,10 до 0,15 г (высушенный в течение 2 ч при температуре 105 °С и взвешенный с точностью до 0,0002 г).

4.12 Гидроксид калия, стандартный спиртовой раствор, $c(\text{KOH}) = 0,2$ моль/дм³.

Готовят, хранят и стандартизуют в соответствии с 4.11, но для приготовления добавляют от 12 до 13 г КОН к 1 дм³ обезвоженного 2-пропанола (4.9). Для стандартизации используют от 0,2 до 0,3 г гидрофталата калия, взвешенного с точностью до 0,0002 г, растворенного примерно в 100 см³ воды, не содержащей диоксида углерода.

4.13 Растворитель для титрования

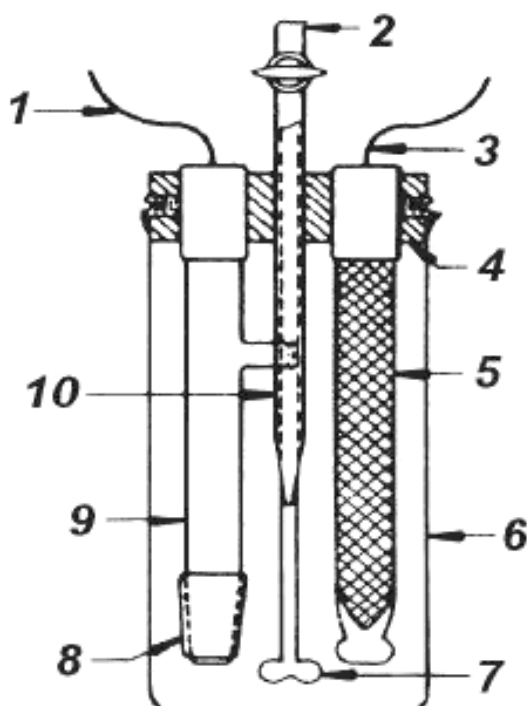
Добавляют 500 см³ толуола и 5 см³ воды к 495 см³ обезвоженного 2-пропанола (4.9). Титрующий раствор готовят в больших количествах и ежедневно перед применением определяют его титр.

П р и м е ч а н и е – Для полного растворения некоторых тяжелых остатков битумных материалов можно использовать растворитель для титрования с хлороформом вместо толуола.

¹⁾ В продаже имеются молекулярные сита Linde, тип 4A. Эта информация приведена для пользователей настоящего стандарта и не является рекомендацией ISO указанной продукции.

5 Аппаратура

Ячейка для потенциометрического титрования в сборе приведена на рисунке 1.



1 – провод к каломельному стеклянному электроду; 2 – бюретка *E*; 3 – экранированный провод к стеклянному электроду; 4 – бакелитовая опора; 5 – стеклянный индикаторный экранированный электрод *C*; 6 – стакан *A*; 7 – пропеллерная мешалка (за кончиком бюретки) *D*; 8 – муфта (пришлифованное соединение); 9 – каломельный электрод сравнения *B*; 10 – удлиненный кончик бюретки (перед мешалкой)

Рисунок 1 – Ячейка для потенциометрического титрования в сборе

5.1 Аппарат для ручного титрования

5.1.1 Измерительный прибор – вольтметр или потенциометр с точностью показаний $\pm 0,005$ В, чувствительностью $\pm 0,002$ В, диапазоном измерения не менее $\pm 0,5$ В, если прибор используют с электродами по 5.1.2 и 5.1.3 и сопротивлением между электродами в диапазоне от 0,2 до 20 МОм. Прибор должен быть заземлен для исключения влияния посторонних электростатических полей на показания прибора при касании заземленным проводом любой части поверхности стеклянного электрода, провода стеклянного электрода, штатива для титрования или измерительного прибора.

Примечание – Аппарат может состоять из электронного вольтметра с непрерывным снятием показаний с силой тока на входе не более $5 \cdot 10^{-12}$ А, сопротивлением электродов 1000 МОм, соединенных с измерительным прибором, снабженным заземленным металлическим экраном, и подходящим зажимом для соединения с экранированным соединительным проводом от стеклянного электрода к измерительному прибору, защищающими от воздействия постороннего электростатического поля.

5.1.2 Стеклянный индикаторный электрод (*C* на рисунке 1) карандашного типа длиной от 125 до 180 мм, диаметром от 8 до 14 мм.

Корпус электрода должен быть изготовлен из химически стойкой стеклянной трубки с толщиной стенок от 1 до 3 мм.

Конец погруженного в раствор электрода должен быть закрыт стеклянной полусферой радиусом приблизительно 7 мм, припаянной к трубке электрода. Толщина стекла полусферы должна быть достаточной, чтобы сопротивление полусферы достигало от 100 до 1000 МОм при температуре 25 °С.

Электрод должен содержать воспроизводимую герметично запаиваемую жидкостную ячейку для поддержания постоянного электросоединения с внутренней поверхностью полусферы.

Электросоединение от запаиваемой ячейки к проводу измерительного прибора должно быть окружено заземленным экраном, защищающим от электростатических помех.

Экран должен быть изолирован от электросоединения качественным изоляционным материалом таким, как резина или стекло, чтобы сопротивление между экраном и всей длиной электросоединения было не менее 50000 МОм.

5.1.3 Каломельный стеклянный электрод сравнения (*B* на рисунке 1) карандашного типа длиной от 125 до 180 мм, диаметром от 8 до 14 мм.

Каломельный стеклянный электрод должен иметь на запаянном конце, который погружают в раствор для титрования, наружную съемную стеклянную муфту длиной от 8 до 25 мм.

Стеклянная муфта должна иметь небольшое сужение и шлиф, позволяющий запаянному концу электрода выступать на расстояние от 2 до 20 мм из муфты. Шлифованная поверхность должна быть непрерывной, без гладких пятен.

В центре шлифованной поверхности электродной трубки должно быть одно или несколько отверстий диаметром 1 мм. Электрод должен содержать необходимое количество ртути, каломели и электрическое соединение с ртутью.

Электрод должен быть почти полностью заполнен электролитом – насыщенным раствором KCl (4.10) и оснащен отверстием с пробкой, через которое можно доливать электролит.

В поднятом состоянии электрод с муфтой не должен пропускать электролит со скоростью более одной капли за 10 мин.

П р и м е ч а н и е – Комбинированные электроды с хлорсеребряными электродами из-за медленного отклика считают непригодными для настоящего метода.

5.1.4 Механическая мешалка с регулируемой скоростью, оснащенная стеклянными лопастями пропеллерного типа (*D* на рисунке 1) радиусом 6 мм, установленными под углом от 30° до 45°, или магнитная мешалка.

Электрическая мешалка должна быть заземлена, чтобы включение и отключение питания двигателя не вызывало изменения показаний измерительного прибора в ходе титрования.

5.1.5 Бюретка (*E* на рисунке 1) вместимостью 10 см³, с ценой деления 0,05 см³, калиброванная с точностью до ± 0,02 см³, с стеклянным краном на высоте от 100 до 130 мм от конца бюретки. Бюретка для KOH должна иметь предохранительную трубку с натронной известью или другим веществом, абсорбирующим CO₂.

5.1.6 Стакан для титрования (*A* на рисунке 1) из боросиликатного стекла вместимостью 250 см³.

5.1.7 Штатив для титрования, пригодный для поддержания электродов, мешалки и бюретки в положении, приведенном на рисунке 1.

П р и м е ч а н и е – Желательно использовать устройство, позволяющее удалять стакан, не нарушая положения электродов, бюретки и мешалки.

5.2 Аппарат для автоматического титрования

Аппарат для автоматического титрования должен соответствовать 5.1, техническим характеристикам и параметрам, приведенным в 5.2.1 – 5.2.3.

5.2.1 Автоматическая настройка скорости титрования в режиме постоянной подачи титрующего раствора по наклону кривой титрования, обеспечивающая поддержание установленной равновесной разности потенциалов и скорость титрования не менее 0,2 см³/мин при титровании и предпочтительно 0,05 см³/мин в точках перегиба кривой титрования и в конечных точках при титровании неводных кислотных или щелочных растворов.

5.2.2 Взаимозаменяемые точные бюретки, работающие от двигателя, с точностью подачи титрующего раствора до ± 0,01 см³.

5.2.3 При титровании непрерывно регистрируют относительный потенциал в зависимости от объема добавленного титрующего раствора.

6 Подготовка пробы отработанного масла

6.1 Необходимо строго соблюдать требования к отбору проб, т. к. осадок может содержать кислотные компоненты или может абсорбировать кислые компоненты из образца. Получение не представительной пробы может привести к серьезным ошибкам.

Так как отработанное масло при хранении может значительно изменяться, испытание образцов проводят по возможности быстро после удаления из смазочной системы. Регистрируют даты отбора пробы и проведения испытания.

6.2 Пробу отработанного масла нагревают в исходном контейнере при перемешивании до температуры (60 ± 5) °С для равномерного распределения осадка в масле. Если исходным контейнером является жестяная банка или стеклянный сосуд, заполненный более чем на три четверти объема, переносят пробу порциями в прозрачную стеклянную бутылку вместимостью не менее чем на одну треть больше объема пробы, энергично взбалтывая для переноса всего осадка.

П р и м е ч а н и е – Пробу не нагревают, если при визуальном осмотре не обнаружен осадок.

6.3 После перемешивания пробу или подходящую аликвоту пробы фильтруют через проволочное сито с ячейками размером 100 мкм для удаления крупных частиц примесей.

7 Подготовка системы электродов

7.1 Обслуживание электродов

7.1.1 При постоянном использовании очищают стеклянный электрод (5.1.2) не реже одного раза в неделю погружением в холодный раствор хромовой кислоты.

Допускается использовать другой очищающий раствор.

П р и м е ч а н и е – Для предотвращения повреждения электрода не следует оставлять его в растворе хромовой кислоты более чем на несколько минут.

7.1.2 Электролит каломельного электрода сравнения (5.1.3) меняют не реже одного раза в неделю (4.10). Необходимо убедиться в наличии кристаллов KCl. Уровень электролита в электродах должен быть всегда выше уровня жидкости в стакане для титрования.

7.1.3 При хранении погружают нижнюю часть электродов в воду. Между титрованиями не оставляют электроды в растворе для титрования на длительное время. Электроды не очень хрупкие, но они требуют осторожного обращения.

7.2 Подготовка электродов

7.2.1 До и после использования тщательно протирают стеклянный электрод чистой мягкой абсорбирующей тканью и ополаскивают водой. Каломельный электрод сравнения протирают чистой мягкой абсорбирующей тканью, осторожно снимают муфту и тщательно протирают шлифованные поверхности.

7.2.2 Сдвигают муфту и несколькими каплям электролита увлажняют стеклянные шлифованные поверхности, затем плотно устанавливают муфту и ополаскивают электрод водой.

7.2.3 Перед каждым титрованием помещают подготовленные электроды в воду не менее чем на 5 мин, затем протирают концы электродов чистой мягкой абсорбирующей тканью.

7.3 Проверка электродов

7.3.1 Проверяют систему «измерительный прибор – электрод» при использовании нового прибора, при установке новых электродов, а также периодически, погружая поочередно электроды в хорошо перемешанную смесь, состоящую из 100 см³ растворителя для титрования и от 1,0 до 1,5 см³ спиртового раствора KOH концентрацией 0,1 моль/дм³.

7.3.2 Систему «измерительный прибор – электрод» считают пригодной для применения, если потенциал отличается более чем на 480 мВ от потенциала между теми же электродами при погружении их в неводный кислотный буферный раствор (4.1).

П р и м е ч а н и е – Для получения воспроизводимых значений потенциалов необходимо тщательно промывать электроды, сохраняя в чистоте стеклянное шлифованное соединение и регулярно проверять электроды, т. к. загрязнение может вызвать неопределенные неустойчивые значения потенциалов. Это имеет второстепенное значение, если конечные точки выбирают по точкам перегиба кривой титрования, и может иметь большое значение, если конечные точки титрования выбирают по произвольно установленным потенциалам ячейки.

8 Стандартизация аппаратуры

8.1 Определение показаний измерительного прибора для неводных буферных растворов, соответствующих кислотным конечным точкам

Для выбора конечной точки титрования при отсутствии четких точек перегиба на кривой титрования для каждой пары электродов ежедневно определяют показания измерительного прибора, полученные с неводным кислотным (4.1) и щелочным (4.2) буферными растворами.

8.2 Готовят электроды по 7.2 погружением на 5 мин в перемешиваемый неводный буферный раствор при температуре в пределах 2 °С от температуры титрования. Регистрируют значение потенциала электродов. Эти показания принимают как конечные точки на кривых титрования, не имеющих точек перегиба.

9 Определение общего кислотного числа и кислотного числа сильных кислот

9.1 В стакан для титрования (5.1.6) вместимостью 250 см³ переносят взвешенную испытуемую пробу в соответствии с таблицей 1. Добавляют 125 см³ растворителя для титрования (4.13). Готовят электроды по 7.2.

Помещают стакан на штатив для титрования (5.1.7) и регулируют его положение так, чтобы электроды были погружены наполовину. Включают мешалку (5.1.4) и устанавливают скорость, обеспечивающую энергичное перемешивание без разбрызгивания и вовлечения в раствор воздуха.

Таблица 1 – Масса пробы для проведения испытания

Значение кислотного числа	Масса пробы для испытания, г	Точность взвешивания, г
От 0,5 до 1,0 включ.	20,0 ± 2,0	0,10
» 1,0 » 5,0 »	5,0 ± 0,5	0,02
» 5,0 » 20,0 »	1,0 ± 0,1	0,005
» 20,0 » 100,0 »	0,25 ± 0,02	0,001
» 100,0 » 250,0 »	0,10 ± 0,01	0,0005

9.2 Наполняют бюретку спиртовым раствором КОН (4.10) концентрацией 0,1 моль/дм³ и помещают в аппарат в сборе, следя за тем, чтобы кончик бюретки был погружен приблизительно на 25 мм в жидкость в стакане. Регистрируют исходные показания бюретки и измерительного прибора (потенциал ячейки).

9.3 Метод ручного титрования

9.3.1 Добавляют небольшими порциями спиртовой раствор КОН (4.10) концентрацией 0,1 моль/дм³ и после установления постоянного потенциала регистрируют показания бюретки и измерительного прибора.

П р и м е ч а н и е – Потенциал ячейки считают постоянным, если он изменяется не более чем на 5 мВ/мин. Это означает, что необходимо от 1 до 2 мин для изменения потенциала на 100 мВ при добавлении 0,05 см³ раствора. При добавлении 0,1 см³ раствора необходимо от 3 до 5 мин для изменения потенциала на 100 мВ.

9.3.2 В начале титрования и на каждом последующем участке (в точках перегиба), когда добавление 0,1 см³ спиртового раствора КОН концентрацией 0,1 моль/дм³ вызывает изменение потенциала более чем на 30 мВ, добавляют порции раствора по 0,05 см³.

9.3.3 На промежуточных участках (плато), когда добавление 0,1 см³ спиртового раствора КОН концентрацией 0,1 моль/дм³ вызывает изменение потенциала менее чем на 30 мВ, увеличивают объем титрующего раствора так, чтобы однократно введенная порция раствора вызвала изменение потенциала не более чем на 30 мВ.

9.3.4 Титрование завершают, когда после добавления 0,1 см³ раствора КОН потенциал изменится менее чем на 5 мВ, а определяемый потенциал системы указывает на то, что титруемый раствор является более щелочным, чем неводный щелочной буферный раствор.

9.3.5 Удаляют титруемый раствор и промывают электроды и кончик бюретки растворителем для титрования, затем 2-пропанолом и в конце – дистиллированной водой. Погружают электроды в дистиллированную воду не менее чем на 5 мин перед следующим титрованием для восстановления водного гелевого слоя стеклянного электрода. Хранят электроды в дистиллированной воде. При загрязнении электроды очищают в соответствии с разделом 7.

9.4 Метод автоматического титрования

9.4.1 Настраивают аппарат в соответствии с инструкциями изготовителя, чтобы выполнить требования к режиму равновесного потенциала, установленные для ручного титрования в соответствии с примечанием к 9.3.1, и/или обеспечить переменную (постоянную) скорость подачи титранта менее 0,2 см³/мин при титровании и предпочтительно 0,05 см³/мин в точках перегиба и в конечной точке, соответствующей точке при титровании свежеприготовленного стандартного неводного щелочного буферного раствора.

9.4.2 Продолжают автоматическое титрование и записывают потенциометрические кривые или производные кривые, если используют соответствующее оборудование.

ГОСТ ISO 6619–2013

9.4.3 Титруют спиртовым раствором КОН концентрацией $0,1 \text{ моль/дм}^3$ до получения постоянного потенциала (например, изменение потенциала менее

5 мВ при добавлении $0,1 \text{ см}^3$ раствора КОН (автоматическая конечная точка) или до тех пор, пока изменение не покажет, что раствор более щелочной, чем свежеприготовленный неводный щелочной буферный раствор (конечная точка выбрана предварительно).

9.4.4 После окончания титрования промывают электроды и кончик бюретки растворителем для титрования, затем 2-пропанолом и в конце дистиллированной водой. Погружают электроды в дистиллированную воду не менее чем на

5 мин перед следующим титрованием для восстановления водного гелевого слоя стеклянного электрода. Хранят электроды в дистиллированной воде. При загрязнении электроды очищают в соответствии с разделом 7.

9.5 Холостое титрование

Выполняют холостое титрование 125 см^3 растворителя для титрования на каждую серию проб. При ручном титровании добавляют спиртовой раствор КОН концентрацией $0,1 \text{ моль/дм}^3$ порциями по $0,05 \text{ см}^3$ и регистрируют показания измерительного прибора и бюретки при получении первого постоянного показания. Автоматическое титрование проводят по 9.4.

10 Оформление результатов

Результаты регистрируют как кислотное число или кислотное число сильных кислот.

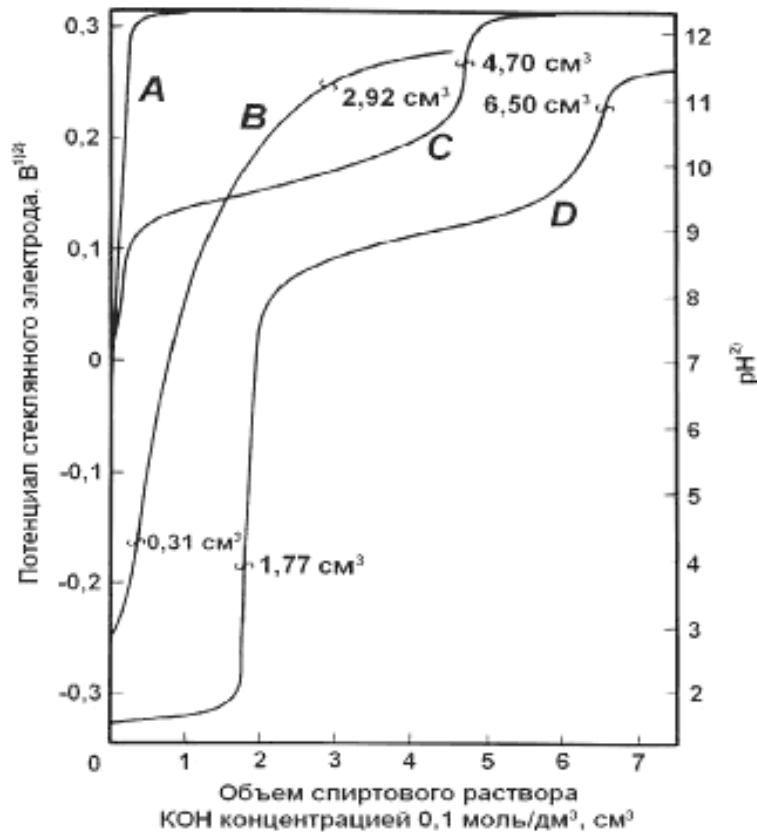
10.1 Метод ручного титрования

Строят график зависимости показаний измерительного прибора от добавленных объемов спиртового раствора КОН с концентрацией $0,1 \text{ моль/дм}^3$ (см. рисунок 2). Отмечают в качестве конечной точки только четко выраженную точку перегиба, максимально близко расположенную к потенциалу ячейки, соответствующему потенциалу, полученному со свежеприготовленным неводным кислотным или щелочным буферным раствором. Если точки перегиба плохо определяются или отсутствуют (см. рисунок 2, кривая В), за конечную точку принимают потенциал, полученный с соответствующими неводными буферными растворами.

При титровании отработанных масел за конечную точку принимают точку на кривой, соответствующую показанию измерительного прибора, полученному на свежеприготовленном неводном кислотном буферном растворе.

П р и м е ч а н и е 1 – В точках перегиба кривой титрования добавление порций раствора по $0,05 \text{ см}^3$ вызывает изменение потенциала более чем на 15 мВ и не менее чем на 30 % больше значения, полученного при добавлении предыдущих и последующих одинаковых порций. Определенные точки перегиба можно различить только на участках при использовании одинаковых порций растворителя для титрования.

П р и м е ч а н и е 2 – Совместная работа, проводимая по определению кислотного числа новых масел, присадок и отработанных масел, показала наличие четких точек перегиба для новых масел и присадок и нечеткие точки перегиба или их отсутствие для отработанных масел.



Примечание 1 – На некоторых измерительных приборах знак потенциала противоположный.

Примечание 2 – На некоторых приборах отношение между потенциалом стеклянного электрода и показанием pH только приблизительно, как показано на рисунке.

A – холостое титрование 125 см³ растворителя для титрования;

B – 10,00 г отработанного моторного масла и 125 см³ растворителя для титрования. Так как четкие точки перегиба отсутствуют, конечные точки выбирают по показаниям измерительного прибора, полученным на двух неводных буферных растворах;

C – 10,00 г масла, содержащего слабую кислоту, и 125 см³ растворителя для титрования. Конечную точку выбирают на максимально вертикальном участке кривой;

D – 10,00 г масла, содержащего слабые и сильные кислоты, и 125 см³ растворителя для титрования. Конечные точки выбирают на максимально вертикальных участках кривой

Рисунок 2 – Кривые титрования

10.2 Метод автоматического титрования

Отмечают конечные точки на кривых титрования, полученных по 9.4, так же, как для метода ручного титрования (см. 10.1).

10.3 Вычисление для ручного и автоматического метода титрования

Вычисляют общее кислотное число и кислотное число сильных кислот, мг КОН на 1 г пробы, по формулам:

$$\text{общее кислотное число} = \frac{(V_1 - V_0) \cdot c_1 \cdot 56,1}{m}, \quad (1)$$

$$\text{кислотное число сильных кислот} = \frac{(c_3 V_2 - c_4 V_3) \cdot 56,1}{m}, \quad (2)$$

где V_1 – объем спиртового раствора КОН (4.11), использованный для титрования испытуемой пробы до конечной точки (см. 10.1 или 10.2), см³;

ГОСТ ISO 6619–2013

V_0 – объем спиртового раствора КОН (4.11), использованный для холостого титрования, см³;

c_3 – фактическая концентрация спиртового раствора КОН (4.11), моль/дм³;

m – масса испытуемой пробы, г.

V_2 – объем спиртового раствора КОН (4.11), использованный для титрования испытуемой пробы до конечной точки, соответствующей показанию, полученному с кислотным неводным буферным раствором (4.1), см³;

c_4 – фактическая концентрация спиртового раствора HCl (4.7), моль/дм³;

V_3 – объем спиртового раствора HCl (4.7), использованный для титрования холостой пробы до конечной точки, соответствующей показанию, полученному с кислотным неводным буферным раствором (4.1), см³.

11 Прецизионность

11.1 Кислотное число

11.1.1 Повторяемость (сходимость)

Расхождение между последовательными результатами испытаний, полученными одним и тем же оператором на одном и том же оборудовании при постоянных рабочих условиях на идентичном испытуемом материале при нормальном и правильном применении метода испытания в течение длительного времени, может превышать значения, приведенные в таблице 2, только в одном случае из 20.

Таблица 2 – Повторяемость метода определения кислотного числа

Способ титрования	Новые масла и присадки в точках перегиба		Отработанные масла в конечных точках буферных растворов	
	Ручной	Автоматический	Ручной	Автоматический
Процент от среднего значения	7	6	5	12

11.1.2 Воспроизводимость

Расхождение между двумя единичными и независимыми результатами испытаний, полученными разными операторами в разных лабораториях на идентичном испытуемом материале, при нормальном и правильном применении метода испытания в течение длительного времени, может превышать значения, приведенные в таблице 3, только в одном случае из 20.

Таблица 3 – Воспроизводимость метода определения кислотного числа

Способ титрования	Новые масла и присадки в точках перегиба		Отработанные масла в конечных точках буферных растворов	
	Ручной	Автоматический	Ручной	Автоматический
Процент от среднего значения	20	28	39	44

11.2 Кислотное число сильных кислот

Прецизионность определения кислотного числа сильных кислот не установлена, поскольку оно редко встречается при испытаниях масел.

12 Протокол испытания

Протокол испытания должен содержать:

- тип и полную идентификацию испытуемого продукта;
- обозначение настоящего стандарта;
- результат испытания (см. раздел 10);
- отклонение от методики настоящего стандарта;
- дату проведения испытания.

Библиография

- [1] ISO 6618 Petroleum products and lubricants – Neutralization number – Colour-indicator titration method
(Нефтепродукты и смазки. Кислотное число. Метод титрования с цветным индикатором)
- [2] ISO 3771 Petroleum products – Total base number – Perchloric acid potentiometric titration method
(Нефтепродукты. Общее щелочное число. Метод потенциометрического титрования хлорной кислотой)
- [3] ISO 7537 Petroleum products – Determination of total acid number – Semi-micro colour-indicator titration method
(Нефтепродукты. Определение общей кислотности. Полумикрометод титрования с цветным индикатором)

Ключевые слова: нефтепродукты, смазочные материалы, число нейтрализации, потенциметрическое титрование

Подписано в печать 01.04.2014. Формат 60x84¹/₈.
Усл. печ. л. 1,86. Тираж 31 экз. Зак. 1793.

Подготовлено на основе электронной версии, предоставленной разработчиком стандарта

ФГУП «СТАНДАРТИНФОРМ»
123995 Москва, Гранатный пер., 4.
www.gostinfo.ru info@gostinfo.ru

