

22/01/84 4/4-92/



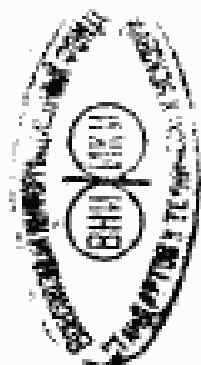
ГОСУДАРСТВЕННЫЙ СТАНДАРТ
СОЮЗА ССР

БУМАГА ДЛЯ ПАТРОНИРОВАНИЯ

ТЕХНИЧЕСКИЕ УСЛОВИЯ

ГОСТ 6662—73

Издание официальное



ГОСУДАРСТВЕННЫЙ КОМИТЕТ СССР ПО СТАНДАРТАМ
Москва



ГОСТ 6662-73, Бумага для патронирования. Технические условия
Paper for wrapping explosives. Specifications

БУМАГА ДЛЯ ПАТРОНИРОВАНИЯ

Технические условия

Paper for wrapping explosives.
Specifications

ГОСТ

6662—73

ОКП 54 3613

с 01.01.74

снят с обращения в срок действия до 01.01.94

Несоблюдение стандарта преследуется по закону *16-92*

Настоящий стандарт распространяется на бумагу, предназначенную для патронирования промышленных взрывчатых веществ.

1. РАЗМЕРЫ

1.1. Бумага для патронирования должна изготавливаться в рулонах шириной 600, 780, 830, 840, 950, 1140 и 1250 мм. По согласию сторон допускается изготавливать рулоны других размеров. Предельные отклонения по ширине рулонов бумаги не должны превышать ± 2 мм.

(Измененная редакция, Изм. № 3).

2. ТЕХНИЧЕСКИЕ ТРЕБОВАНИЯ

2.1а. Бумага должна изготавливаться в соответствии с требованиями настоящего стандарта по технологическому регламенту, утвержденному в установленном порядке.

(Введен дополнительно, Изм. № 3).

2.1. Показатели качества бумаги должны соответствовать нормам, указанным в таблице.

(Измененная редакция, Изм. № 3).

2.2. Бумага для патронирования должна изготавливаться машинной гладкости.

2.3. Бумага для патронирования должна изготавливаться цвета натурального волокна или окрашенной в желтый, красный или синий цвет. Цвет бумаги должен указываться в заказе.

Издание официальное

Перепечатка воспрещена

© Издательство стандартов, 1989

2.4. Просвет бумаги должен быть равномерным.

2.5. Намотка бумаги должна быть по всей ширине одинаково плотной.

Наименование показателей	Нормы	Методы испытаний
Масса бумаги площадью 1 м ² , г	42±2	По ГОСТ 13199—67
Толщина, мм	65±5	По ГОСТ 27015—86
Разрушающее усилие, Н (кгс), не менее:		По ГОСТ 13525.1—79
в машинном направлении	52,0 (5,30)	
в поперечном направлении	23,5 (2,40)	
Прочность на излом при многократных перегибах в среднем по двум направлениям, число двойных перегибов, не менее	500	По ГОСТ 13525.2—80
	5—8	По ГОСТ 13525.19—71
Парафинопроницаемость, с, не менее	3,0	По п. 4.3 настоящего стандарта

(Измененная редакция, Изм. № 1, 2, 3).

2.6. В бумаге не допускаются складки, морщины, пятна, разрывы кромок и дырчатость, видимые невооруженным глазом. Допускаются малозаметные складки, морщины и пятна, которые не могут быть обнаружены в процессе перемотки, если масса листов с перечисленными дефектами, определяемыми по ГОСТ 13525.5—68, не превышает 3 %.

(Измененная редакция, Изм. № 3).

2.7. Диаметр рулонов шириной до 1250 мм включительно должен быть 450—650 мм.

2.8. Концы полотна бумаги в местах обрывов должны быть склеены клеевой лентой по ТУ 6—17—924—82 или равномерным тонким слоем прочного нерастекающегося клея, при этом не допускается склеивание смежных слоев. Расстояние от торца рулона до склейки с каждой стороны не должно превышать 10 мм.

(Измененная редакция, Изм. № 3).

2.9. Число склеек в рулоне не должно превышать четырех.

2.10. Места склеек должны быть отмечены видимыми с торца рулона цветными бумажными полосками.

3. ПРАВИЛА ПРИЕМКИ

3.1. Определение партии, объем выборок — по ГОСТ 8047—78.

3.2. При получении неудовлетворительных результатов испытаний хотя бы по одному из показателей по нему проводят повторные испытания на удвоенной выборке. Результаты повторных испытаний распространяются на всю партию.

(Измененная редакция, Изм. № 3).

4. МЕТОДЫ ИСПЫТАНИЯ

4.1. Метод отбора образцов и подготовка их к испытаниям — по ГОСТ 8047—78.

4.2. Кондиционирование образцов перед испытаниями и испытания проводят по ГОСТ 13523—78 при относительной влажности воздуха $(65 \pm 2) \%$ и температуре $(20 \pm 2) ^\circ\text{C}$. Продолжительность кондиционирования — не менее 4 ч.

(Измененная редакция, Изм. № 3).

4.3а. Определение ширины рулона — по ГОСТ 21102—80.

(Введен дополнительно, Изм. № 3).

4.3. Метод определения парафинопроницаемости бумаги для патронирования основан на определении времени, необходимого для проникновения расплавленного до $(80 \pm 2) ^\circ\text{C}$ парафина через три слоя испытуемого образца бумаги диаметром 80 мм при давлении 375 Па (50 мм) расплавленного парафина при постоянных условиях (температура, давление, площадь соприкосновения парафина с бумагой).

Результаты определения выражают в секундах.

(Измененная редакция, Изм. № 2).

4.3.1. Для проведения испытания используют следующую аппаратуру и материалы:

прибор для определения парафинопроницаемости бумаги (см. чертеж):

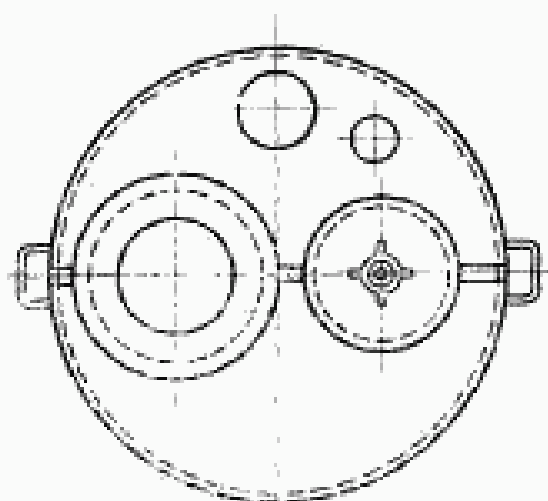
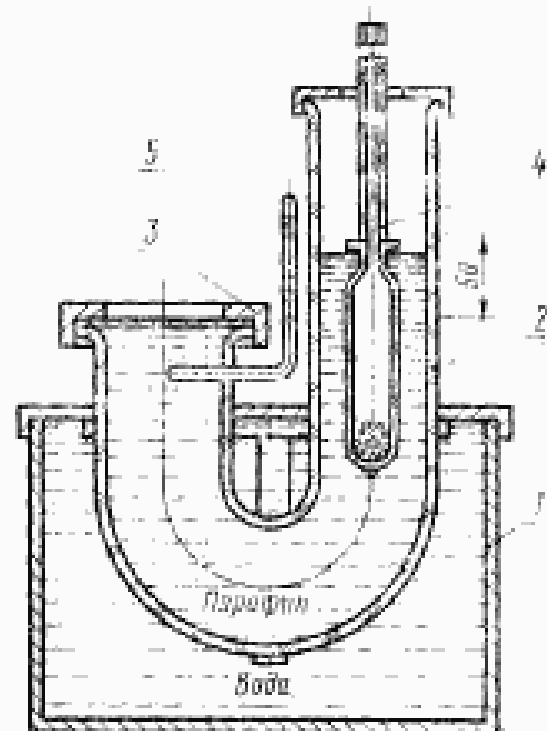
секундомер СОПр—2а—3—000 по ГОСТ 5072—79;

парафин по ГОСТ 23683—79 марки «высокоочищенный марок В₁—В₁₂»

(Измененная редакция, Изм. № 2, 3)

4.3.2. Проведение испытания

Три кружка испытуемой бумаги диаметром 80 мм укладываются



1 — водяная баня; 2 — U-образная трубка; 3 — прижимное кольцо; 4 — кружок; 5 — термометр

ют на шлифованную плоскость короткого колена U-образной трубки и прижимают металлическим кольцом. Для соприкосновения расплавленного парафина с бумагой опускают грузик (что достигается поворотом его вокруг оси на 90°). При этом создается давление в 375 Па (50 мм) расплавленного парафина. Одновременно включают секундомер.

Испытание заканчивают при появлении на верхнем кружке одного или нескольких масляных пятен.

(Измененная редакция, Изм. № 2).

4.3.3. Обработка результатов.

Результаты испытаний выражают средним арифметическим из 10 определений, округленным до 1 с.

5. УПАКОВКА, МАРКИРОВКА, ТРАНСПОРТИРОВАНИЕ И ХРАНЕНИЕ

5.1. Упаковка, маркировка, транспортирование и хранение — по ГОСТ 1641—75.

(Измененная редакция, Изм. № 3).

5.2.—5.5. (Исключены, Изм. № 3).

ИНФОРМАЦИОННЫЕ ДАННЫЕ

1. РАЗРАБОТАН И ВНЕСЕН Министерством лесной, целлюлозно-бумажной и деревообрабатывающей промышленности СССР

ИСПОЛНИТЕЛИ

Ю. Г. Осипов, А. В. Алыпина

2. УТВЕРЖДЕН И ВВЕДЕН В ДЕЙСТВИЕ ПОСТАНОВЛЕНИЕМ Государственного комитета стандартов Совета Министров СССР от 12.01.73 № 69

3. Взамен ГОСТ 6662—53

4. ССЫЛОЧНЫЕ НОРМАТИВНО-ТЕХНИЧЕСКИЕ ДОКУМЕНТЫ

Обозначение НТД, на который дана ссылка	Номер пункта
ГОСТ 1641—75	5.1
ГОСТ 5072—79	4.3.1
ГОСТ 8047—78	3.1, 4.1
ГОСТ 13199—67	2.1
ГОСТ 13523—78	4.2
ГОСТ 13525.1—79	2.1
ГОСТ 13525.2—80	2.1
ГОСТ 13525.5—68	2.6
ГОСТ 13525.19—71	2.1
ГОСТ 21102—80	4.3а
ГОСТ 23683—79	4.3.1
ГОСТ 27015—86	2.1
ТУ 6—17—924—82	2.8

5. Срок действия продлен до 1 января 1994 г. Постановлением Госстандарта СССР от 28.03.88 № 785

6. Переиздание (август 1989 г.) с изменениями № 1, 2, 3, утвержденными в феврале 1977 г., июне 1982 г., марте 1988 г. (ИУС 3—77, 11—82, 6—88).

Группа К67

Изменение № 4 ГОСТ 6662—73 Бумага для патронирования. Технические условия
Утверждено и введено в действие Постановлением Комитета стандартизации и метрологии СССР от 26.12.91 № 2142

Дата введения 01.07.92

Вводную часть дополнить абзацем: «Требования п. 2.1 настоящего стандарта являются обязательными».

Пункт 2.1а. Заменить слова: «по технологическому регламенту, утвержденному» на «по технологической документации, утвержденной».

(Продолжение см. с. 138)

(Продолжение изменения к ГОСТ 6662—73)

Пункт 2.1. Таблица. Графа «Нормы». Для показателя «Прочность на излом при многократных перегибах в среднем по двум направлениям» заменить значение: 500 на 250;

для показателя «Масса бумаги площадью 1 м²» заменить ссылку: ГОСТ 13199—67 на ГОСТ 13199—88.

Пункт 4.2. Заменить значения: $(65 \pm 2) \%$ на $(50 \pm 2) \%$, $(20 \pm 2) ^\circ\text{C}$ на $(23 \pm 1) ^\circ\text{C}$, 4 ч на 2 ч.

Пункт 4.3.1. Заменить ссылки: ГОСТ 5072—79 на ТУ 25—1894—003—90, ГОСТ 23683—79 на ГОСТ 23683—89.

(ИУС № 4 1992 г.)

Редактор *Т. В. Смыка*
Технический редактор *Л. А. Никитина*
Корректор *О. Я. Чернецова*

Сдано в наб. 04.12.87 Подл. в печ. 20.10.89 0,5 усл. печ. л. 0,5 усл. кр.-отт. 0,30 уч.-изд. л.
Тираж 2000 Цена 3 к.

Ордена «Знак Почета» Издательство стандартов, 123657, Москва, ГСП
Новопроспектский пер., 3.
Калужская типография стандартов, ул. Московская, 256, Зак. 3374