

6703-77
изм 1



ГОСУДАРСТВЕННЫЙ СТАНДАРТ
СОЮЗА ССР

**ШКУРКИ ЕНОВИДНОЙ СОБАКИ
И ЕНОТА-ПОЛОСКУНА
НЕВЫДЕЛАННЫЕ**

ТЕХНИЧЕСКИЕ УСЛОВИЯ

ГОСТ 6703—77

Издание официальное



ГОСУДАРСТВЕННЫЙ КОМИТЕТ СССР ПО СТАНДАРТАМ

GOST
СТАНДАРТЫ

Москва
ГОСТ 6703-77, Шкурки енотовидной собаки и енота-полоскуна невыделанные. Технические условия
Undressed hide of racoon type of the dog and raccoon. Specifications

**ШКУРКИ ЕНОТОВИДНОЙ СОБАКИ
И ЕНОТА-ПОЛОСКУНА НЕВЫДЕЛАННЫЕ**

Технические условия

**ГОСТ
6703—77**Undressed hide of raccoon type of the dog and raccoon.
SpecificationsСрок действия с 01.10.78
до ~~01.07.84~~

Несоблюдение стандарта преследуется по закону

*Б.С. Озерский
(2443)*

Настоящий стандарт распространяется на невыделанные шкурки енотовидной собаки из отряда хищных семейства собачьих и енота-полоскуна из отряда хищных семейства енотовых.

1. ТЕХНИЧЕСКИЕ ТРЕБОВАНИЯ

1.1. Шкурки енотовидной собаки и енота-полоскуна должны соответствовать требованиям настоящего стандарта.

1.2. Шкурки енотовидной собаки и енота-полоскуна должны быть сняты трубкой с разрезом по огузку, с сохранением меха головы (с носиком и ушами), лап и хвоста; обезжирены без повреждения корней волос, очищены от запекшейся крови, прирезей мышечной ткани и сухожилий, костей из лап и хвоста, хрящей из ушей; оправлены волосом наружу на правилках, изображенных на чертеже; законсервированы пресно-сухим способом.

1.3. Шкурки енотовидной собаки характеризуются пышным волосьяным покровом; грубой остью, светло- и темно-бурого цвета с песочным, серым и желтым оттенками. Пух светло- и темно-голубого цвета. Хвост короткий.

1.4. Шкурки енота-полоскуна с более коротким и упругим волосьяным покровом. Ость темно-бурого и желтовато-бурого цвета. Пух светлого и темно-коричневого цвета. Хвост длинный с поперечными черно-бурыми кольцами.

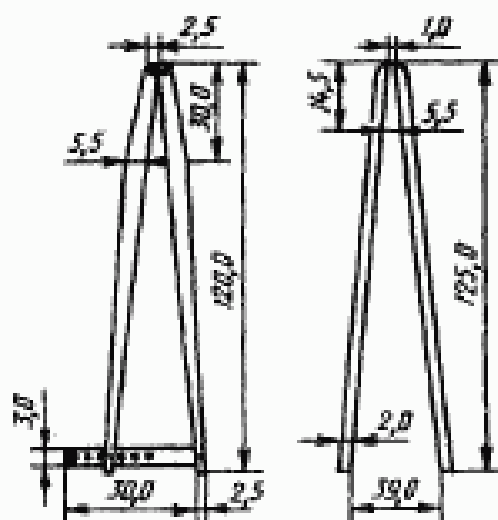
Издание официальное

Перепечатка воспрещена

GOST
СТАНДАРТЫГОСТ 6703-77. Шкурки енотовидной собаки и енота-полоскуна невыделанные. Технические условия
Undressed hide of racoon type of the dog and raccoon. Specifications

© Издательство стандартов, 1988

Правилки для шкурок енотовидной собаки и енота-полоскуна



1.5. Шкурки енотовидной собаки и енота-полоскуна в зависимости от состояния волосяного покрова и кожной ткани подразделяют на сорта в соответствии с требованиями табл. 1.

Таблица 1

Сорт	Характеристика волосяного покрова и кожной ткани шкурок
Первый	Полноволосые с развитым волосяным покровом, с частой остью и густым пухом. Кожевая ткань плотная, светлая или с легкой синевой по всей площади шкурки
Второй	Менее полноволосые, с недостаточно развитым остью и пухом. Кожевая ткань синеватая по всей площади шкурки
Третий	Полуволосые с различной по высоте и густоте остью и пухом. Кожевая ткань синяя

1.6. В зависимости от наличия пороков и их размеров шкурки подразделяют на группы в соответствии с требованиями табл. 2.

Таблица 2

Наименование порока	Группы			
	первая	вторая	третья	четвертая
1. Разрывы общей длиной, см	До 10 включ.	Св. 10 до 20 включ.	Св. 20 до 40 включ.	Св. 40 до однократной длины или шкурки, порванные поперек

Продолжение табл. 2

Наименование порока	Группы			
	первая	вторая	третья	четвертая
2. Дыры или вытертый волос общей площадью, %	До 0,5 включ.	Св. 0,5 до 1 включ.	Св. 1 до 1,5 включ.	Св. 1,5 до 3,0 включ.
3. Плесины (прелины) общей площадью, %	—	—	До 1 включ.	Св. 1 до 2 включ.
4. Сквозняк общей площадью, %	До 1 включ.	Св. 1 до 10 включ.	Св. 10 до 25 включ.	Св. 25 до 50 включ.
5. Признаки весенней линьки	—	—	Полноволосые, но с поредевшей остью и начавшим свойлачиваться пухом на шее, огулке и боках. Шкурки енота-полоскуна с поредевшей, порыжевшей остью на загривке, на передней части хребта и сваланным пухом на череве	Полноволосые, но со значительно поредевшей остью и свалоченным пухом на боках, огулке и шейной части
7. Недостача частей шкурки	—	Головы	Головы с шей или вырезанное череве	—

Примечание. Наличие вытертого волосяного покрова в пахах пороком не считают.

(Имененная редакция, Изм. № 1)

1.7. На шкурках допускается не более одного порока данной группы. При совокупности различных пороков допускается:

на шкурках, относимых к группе «первая», два различных порока этой группы в половинном размере каждый;

на шкурках, относимых к группе «вторая», наличие не более двух различных пороков группы «первая»;

на шкурках, относимых к группе «третья», наличие не более двух различных пороков группы «вторая»;

на шкурках, относимых к группе «четвертая», наличие двух пороков группы «третья» или четырех пороков группы «вторая», или одного порока группы «третья» и двух пороков группы «вторая».

1.8. Оценку качества шкурок енотовидной собаки и енота-полоскуна производят в соответствии со справочным приложением.

2. ПРАВИЛА ПРИЕМКИ

2.1. Шкурки принимают партиями. Партией считают любое количество шкурок, оформленных одним документом о качестве.

2.2. Каждую шкурку партии подвергают проверке по показателям внешнего вида.

3. УПАКОВКА, МАРКИРОВКА, ТРАНСПОРТИРОВАНИЕ И ХРАНЕНИЕ

3.1. Упаковка и маркировка шкурок енотовидной собаки и енота-полоскуна — по ГОСТ 12266—66.

3.2. Транспортная маркировка — по ГОСТ 14192—77.

3.3. Шкурки енотовидной собаки и енота-полоскуна транспортируют любым видом транспорта в соответствии с правилами перевозок грузов, действующими на данном виде транспорта.

3.4. Шкурки хранят в сухом проветриваемом помещении.

•

ТАБЛИЦА

оценки качества шкурок енотовидной собаки и енота-полоскуна в процентах

Сорт	Группа			
	первая	вторая	третья	четвертая
Первый	100,0	90,0	75,0	50,0
Второй	75,0	67,5	56,3	37,5
Третий	50,0	45,0	37,5	25,0

Примечания:

1. Шкурки с пороками, превышающими нормы, установленные для четвертой группы, шкурки прелые, горелые, поврежденные молью и кожеедом, а также весенние, поздневесенние, раннеосенние, летние и комовой сушки относят к нестандартным.

2. Скидки от зачета по качеству в %:

10 — за снятие пластом или кожей тканью наружу;

10 — за нестандартное консервирование (недостаточно обезжиренные, непро-сушенные, парные);

5 — за отсутствие одной лапы или хвоста.

3. Пороки на голове, шее, хвосте, лапах и череве оценивают не выше ски-док, установленных за недостаю этих частей.

(Измененная редакция, Изм. № 1).

ИНФОРМАЦИОННЫЕ ДАННЫЕ

1. РАЗРАБОТАН И ВНЕСЕН Центросоюзом

ИСПОЛНИТЕЛИ

В. А. Горбачев, В. А. Полецкий, Е. А. Григорьев

2. УТВЕРЖДЕН И ВВЕДЕН В ДЕЙСТВИЕ Постановлением Государственного комитета стандартов Совета Министров СССР от 04.10.77 № 2375

3. Периодичность проверки — 5 лет.

4. Взамен ГОСТ 6703—65

5. ССЫЛОЧНЫЕ НОРМАТИВНО-ТЕХНИЧЕСКИЕ ДОКУМЕНТЫ

Обозначение НТД, на который дана ссылка	Номер пункта
ГОСТ 12266—66	3,1
ГОСТ 14192—77	3,1

6. Срок действия продлен до 01.07.94 Постановлением Госстандарта СССР от 25.09.87 № 3690

7. Переиздание (август 1988 г.) с Изменением № 1, утвержденным в сентябре 1987 г. (ИУС 1—88)

Редактор *Г. В. Смыка*
Технический редактор *И. Н. Дубина*
Корректор *В. С. Черная*

Сдано в наб. 07.07.88 Подл. в печ. 24.10.88 0,5 усл. п. л. 0,5 усл. кр.-отт. 0,29 уч.-изд. л.
Тираж 2 000 Цена 3 коп.

Орден «Знак Почета» Издательство стандартов, 120840, Москва, ГСП, Новопресненский пер., 3
Тел. «Московский печатник», Москва, Лялин пер., 5. Зак. 2708