



ГОСУДАРСТВЕННЫЙ СТАНДАРТ
СОЮЗА ССР

ПРЕССЫ КРИВОШИПНЫЕ ГОРЯЧЕШТАМПОВЫЕ

ПАРАМЕТРЫ И РАЗМЕРЫ. НОРМЫ ТОЧНОСТИ

ГОСТ 6809—87
(СТ СЭВ 1828—79, СТ СЭВ 1275—87)

Издание официальное

Е

БЗ 2—98

ИПК ИЗДАТЕЛЬСТВО СТАНДАРТОВ
Москва



ГОСТ 6809-87, Прессы кривошипные горячештамповые. Параметры и размеры. Нормы точности
Hot stamping crank presses. Basic parameters and dimensions. Norms of accuracy

**ПРЕССЫ КРИВОШИПНЫЕ
ГОРЯЧЕШТАМПОВОЧНЫЕ**

**Параметры и размеры.
Нормы точности**

Hot stamping crank presses. Parameters and
dimensions. Norms of accuracy

ОКП 38 2155

**ГОСТ
6809—87
(СТ СЭВ 1828—79,
СТ СЭВ 1275—87)**

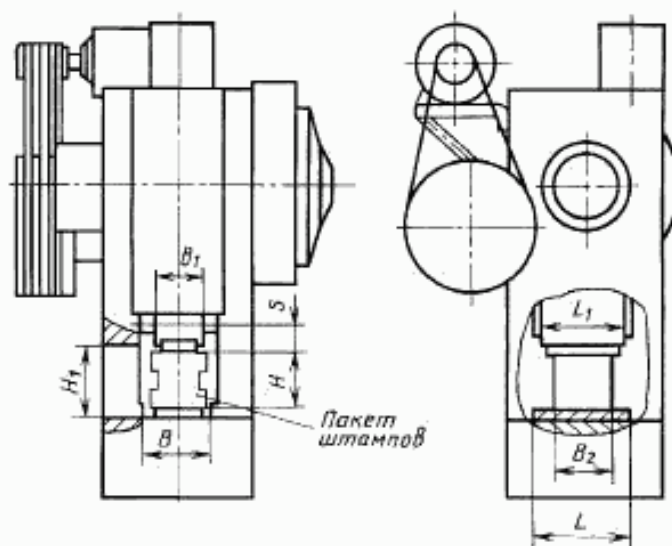
Дата введения **01.01.89**

Настоящий стандарт распространяется на кривошипные горячештамповочные прессы (далее — прессы), предназначенные для производства поковок из черных и цветных металлов и сплавов, изготавливаемые для нужд народного хозяйства и экспорта.

Стандарт не распространяется на прессы двойного действия. Степень соответствия настоящего стандарта СТ СЭВ 1828—79, СТ СЭВ 1275—87 приведена в приложении 1.

1. ОСНОВНЫЕ ПАРАМЕТРЫ И РАЗМЕРЫ

1.1. Основные параметры и размеры прессов должны соответствовать указанным на черт. 1 и в табл. 1.



Черт. 1

Примечание. Чертеж не определяет конструкцию прессы.

Издание официальное

Перепечатка воспрещена

Е

★

© Издательство стандартов, 1987
© ИПК Издательство стандартов, 1998
Переиздание с Изменениями

Размеры, мм

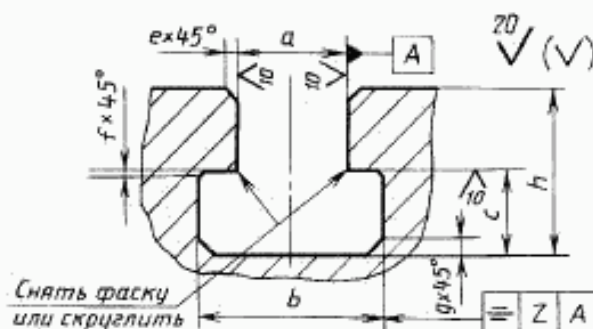
Наименование основных параметров и размеров	Норма					
	6300	10000	16000	25000	40000	63000
Номинальное усилие пресса, кН	6300	10000	16000	25000	40000	63000
Ход ползуна $\pm \frac{IT16}{2}$	200	250	300	350	400	460
Частота непрерывных ходов ползуна, мин ⁻¹ , не менее	100	90	85	70	50	40
Наибольшая частота одиночных ходов ползуна*, мин ⁻¹ , не менее	20	18	16	14	12	10
Наименьшее расстояние между столом (промежуточной плитой, установленной на столе) и надштамповой плитой ползуна в его нижнем положении, Н, $\pm 1,0$	560	560	660	890	1000	1150
Величина регулировки расстояния между столом и ползуном, не менее	10					
Верхний выталкиватель: величина хода $\pm 3,0$ усилие, кН, не менее	40 31,5	40 31,5	50 63	50 63	65 80	65 100
Нижний выталкиватель: величина хода $\pm 3,0$ усилие, кН, не менее	40 50	40 50	50 100	50 100	65 125	65 160
Размеры стола**, не менее: слева направо B спереди назад L	680 820	900 1080	1050 1200	1280 1400	1710 1620	2100 1900; 1950
Размеры ползуна**, не менее: слева направо B_1 спереди назад L_1	610 610	730 730	885 935	1080 1140	1460 1460	1900 1680; 1680
Размеры окон в стойках пресса, не менее: высота H ширина B_2	560 450	560 560	710 630	1000 800	1100 1000	1200 1100; 1000
Удельная масса K_0 , кг/кН · м ⁴ , не более	105	52	31	13,3	8,5	4,9; 4,5
Удельный расход энергии K_1 , Вт · мин/кН · м, не более	1,42	1,18	1,11	0,90	0,90	1,15

* Определяется максимально допускаемой частотой включений муфты и тормоза.

** Размеры, ограничивающие на столе (ползуне) габариты устанавливаемого штампа.

Примечание. Методы расчета удельной массы и удельного расхода энергии приведены в приложении 2.

1.2. Размеры Т-образных пазов для крепления штампов в столах, ползунах и подштамповых плитах должны соответствовать указанным на черт. 2 и в табл. 2.



Черт. 2

мм

Номинальное усилие пресса, кН	а Н16	b		c		h		е, не более	f, не более	g, не более	Z
		номин.	пред. откл.	номин.	пред. откл.	не более	не менее				
6300	28	46	+4	20	+2	56	40	1,6	1,0	2,5	0,5
10000	36	56		25	+3	71	51				
16000	42	68		32		85	61				
25000	48	80	+5	36	+4	95	69	2,5	1,6	4,0	1,0
40000	54	90		40		106	79				
63000											

Примечания:

1. Допускается вместо фасок *e*, *f*, *g* выполнять скругление угла радиусом, не превышающим размеры фасок.

2. Допускается занижение дна паза на ширине *a* на глубину, соответствующую значению *e*. В углах, образуемых при занижении дна, следует снять фаски или углы скруглить.

1.3. Расположение и размеры мест крепления штампов устанавливает изготовитель.

1.4. Прессы должны быть оснащены:

устройствами, обеспечивающими безопасность работы в соответствии с ГОСТ 12.2.113;

устройствами для съема и установки штамповых вставок;

устройствами для автоматической смазки и сдува окалины из ручьев штамповых вставок;

указателями технологического усилия.

1.5. По требованию потребителя прессы должны быть изготовлены:

с величиной хода и величиной усилия нижнего выталкивателя, увеличенными в 2,5 раза по сравнению с ходом и усилием, указанными в табл. 1;

с количеством штырей нижнего выталкивателя до трех штук;

с устройствами загрузки заготовок на первую позицию штампа, рейферными переключателями и транспортерами для отвода отштампованных изделий.

1.6. Конструкция прессов должна обеспечивать возможность встраивания их в автоматизированные комплексы, автоматические линии, в том числе оснащенные промышленными роботами.

1.7. На прессы, изготавливаемые для экспорта или входящие в состав автоматизированных комплексов и автоматических линий, допускается изменение параметров верхнего и нижнего выталкивателей пресса, указанных в табл. 1.

2. НОРМЫ ТОЧНОСТИ

2.1. Общие требования при проведении проверок — по ГОСТ 15961.

Перед проверкой пресс должен быть выверен по уровню в двух взаимно перпендикулярных направлениях. Отклонение от горизонтального положения верхней поверхности стола пресса не должно превышать 0,1 мм на длине 1000 мм.

Проверка пресса должна проводиться при величинах зазоров, установленных ТУ на конкретный пресс в соответствии с минимальными зазорами, обеспечивающими движение ползуна под нагрузкой, с учетом допустимого температурного расширения ползуна и направляющих при включенных устройствах, уравнивающих ползун.

(Измененная редакция, Изм. № 1).

2.2. Если конструктивные особенности пресса не позволяют произвести измерение на длине, к которой отнесен допуск, то последний должен быть выбран для наибольшей возможной длины измерения по соответствующей степени точности ГОСТ 24643.

2.3. Для проверок должны применяться следующие средства измерения:

уровень брусковый с ценой деления 0,02 мм по ГОСТ 9392;

поверочные линейки типа ШД, класса точности 1 по ГОСТ 8026;

поверочные угольники 90° типа УШ, класса точности 1 по ГОСТ 3749;

набор щупов класса точности 1 по ТУ—2—034—225;

концевые плоскопараллельные меры длины по ГОСТ 9038;

индикатор типа ИЧ класса точности 1 по ГОСТ 577;

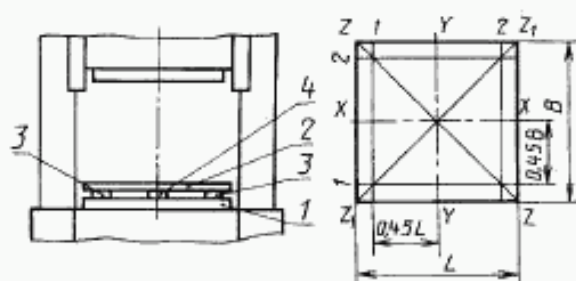
штативы для измерительных головок типа ШМ-II и ШМ-III по ГОСТ 10197.

2.4. Допуск плоскостности и параллельности верхней и нижней поверхностей надштамповой плиты — не более 0,08 мм на длине 1000 мм. Выпуклость не допускается.

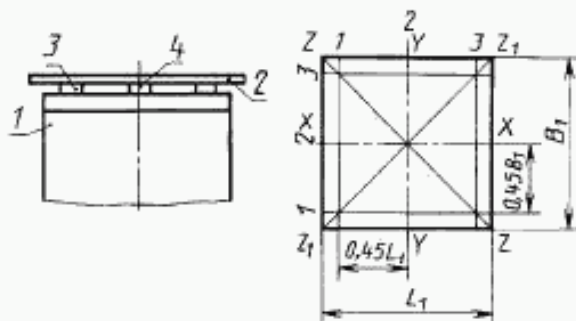
2.5. Нормы точности и методы проверок прессов должны соответствовать указанным в пп. 2.5.1—2.5.5.

2.5.1. Плоскостность поверхности клинового стола или подштамповой плиты, установленной на столе.

Допуск плоскостности — 0,08 мм на длине 1000 мм. Выпуклость не допускается.



Черт. 3



Черт. 4

На поверхность клинового стола или подштамповой плиты, установленной на столе 1 (черт. 3), устанавливают поверочную линейку 2 на плоскопараллельные концевые меры 3 равной высоты против рисок, нанесенных на линейке. Щупом 4 проверяют отклонения расстояний между проверяемой поверхностью и нижней поверхностью линейки в направлениях XX и YY по линиям измерения 1 и 2 и в направлениях ZZ и Z_1Z_1 .

Отклонение от плоскостности равно разности показаний наибольшего и наименьшего значений толщины щупа, проходящего между проверяемой поверхностью и нижней поверхностью линейки.

2.5.2. Плоскостность нижней поверхности ползуна.

Допуск плоскостности — 0,08 мм на длине 1000 мм. Выпуклость не допускается.

На нижнюю поверхность ползуна 1 (черт. 4) устанавливают поверочную линейку 2 на плоскопараллельные концевые меры 3 равной высоты против рисок, нанесенных на линейке. Щупом 4 проверяют отклонения расстояний между поверхностью ползуна и нижней поверхностью линейки в направлениях XX и YY по линиям измерения 1, 2, 3 и в направлениях ZZ и Z_1Z_1 .

Отклонение от плоскостности равно разности показаний наибольшего и наименьшего значений

толщины щупа, проходящего между поверхностью ползуна и нижней поверхностью линейки.

Проверка плоскостности нижней поверхности ползуна проводится до установки его на пресс.

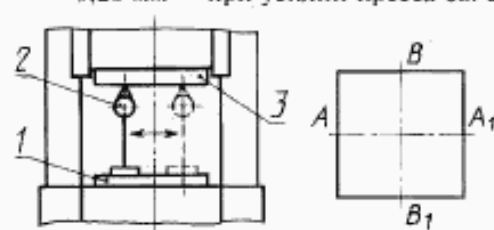
Допускается проводить проверку плоскостности нижней поверхности ползуна на собранном прессе при помощи поверочной линейки и щупа.

2.5.3. Параллельность нижней поверхности надштамповой плиты ползуна поверхности стола или верхней поверхности подштамповой плиты.

Отклонение от параллельности на длине 1000 мм не должно превышать:

0,16 мм — при усилнии пресса до 25 000 кН;

0,20 мм — при усилнии пресса св. 25 000 кН.



Черт. 5

На поверхность клинового стола или подштамповой плиты, установленной на столе 1 (черт. 5), устанавливают на стойке индикатор 2 так, чтобы его измерительный наконечник касался поверхности надштамповой плиты ползуна 3.

Отклонение от параллельности измеряют между столом (подштамповой плитой) и надштамповой плитой ползуна в его нижнем положении и при среднем положении регулировки в двух взаимно перпендикулярных направлениях AA_1 и BB_1 в четырех точках: четыре крайние точки по две в каждом из указанных направлений.

Отклонение от параллельности определяют как наибольшую разность показаний индикатора в крайних точках проверки.

2.5.4. П е р п е н д и к у л я р н о с т ь хода ползуна к верхней поверхности подштамповой плиты или стола.

Отклонение от перпендикулярности на длине 1000 мм не должно превышать:

0,6 мм — при усилии пресса до 25 000 кН;

0,8 мм — при усилии пресса св. 25 000 кН.

На подштамповую плиту, установленную на столе, или клиновой стол 1 (черт. 6) устанавливают угольник 2. Стойку индикатора 3 крепят к нижней поверхности ползуна 4 так, чтобы его измерительный наконечник касался измерительной поверхности угольника 2.

Измерение проводится на полной длине хода ползуна вниз при среднем положении регулировки в двух взаимно перпендикулярных плоскостях.

Отклонение от перпендикулярности определяют как наибольшую разность показаний индикатора на длине хода ползуна.

2.5.5. Р а д и а л ь н о е и т о р ц е в о е биение маховика

Радиальное и торцевое биение маховика не должно превышать допуска, указанного в табл. 3.

Таблица 3

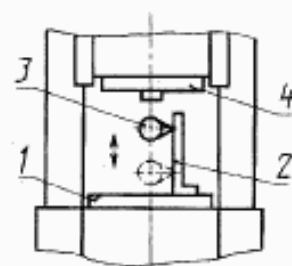
Диаметр маховика	Допуски биения	
	радиального	торцевого
До 1000	0,10	0,20
Св. 1000 * 2000	0,16	0,30
* 2000	0,20	0,40

Стойку с индикатором 1 (черт. 7) устанавливают так, чтобы его измерительный наконечник касался поверхности обода маховика или его торцевой поверхности на расстоянии 10 мм от образующей поверхности обода.

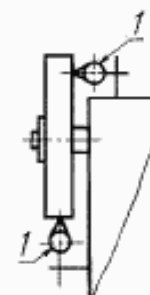
Биение определяют как наибольшую разность показаний индикатора за один оборот маховика.

Для маховиков, связанных с валом муфтой, проверка проводится при выключенной муфте.

Допускается не проводить проверку для маховиков, динамически сбалансированных, и для маховиков с частотой вращения не более 120 мин^{-1} , статически сбалансированных.



Черт. 6



Черт. 7

СООТВЕТСТВИЕ ТРЕБОВАНИЙ СТ СЭВ 1828—79, СТ СЭВ 1275—87
ТРЕБОВАНИЯМ ГОСТ 6809—87

ГОСТ 6809—87		СТ СЭВ 1828—79, СТ СЭВ 1275—87	
Пункт	Содержание требований	Пункт	Содержание требований
1.1	Номинальное усилие, кН 6300, 10000, 16000, 25000, 40000, 63000		СТ СЭВ 1828—79 Номинальное усилие, кН 6300, 10000, 16000, 25000, (31500), 40000, 63000 СТ СЭВ 1275—87
2.1	Общие требования	1—5	Общие требования
2.3	Применяемые средства измерения		
2.5.1	Допуск плоскостности поверхности клинового стола или подштамповой плиты, мм 0,08 Метод проверки	5.1	Допуск плоскостности поверхности стола, мм 0,08 Метод проверки
2.5.2	Допуск плоскостности нижней поверхности ползуна, мм 0,08 Метод проверки	5.4 5.2	Допуск плоскостности нижней поверхности ползуна, плиты, мм 0,08 Метод проверки
2.5.3	Допуск параллельности нижней поверхности подштамповой плиты ползуна поверхности стола или верхней поверхности подштамповой плиты, мм 0,16; 0,20 Метод проверки	5.3 5.5	Допуск параллельности верхней и нижней поверхностей подштамповой плиты, мм 0,08; 0,16; 0,20; 0,25; 0,30 Метод проверки
2.5.4	Допуск перпендикулярности хода ползуна к верхней поверхности плиты или стола, мм 0,6; 0,8 Метод проверки	5.6	СТ СЭВ 1275—87 Допуск перпендикулярности хода ползуна к поверхности стола, мм 0,6; 0,8; 1,0 Метод проверки
2.5.5	Допуск радиального и торцевого биения маховика, мм 0,10; 0,16; 0,20; 0,30; 0,40	5.7	Допуск радиального и торцевого биения маховика, мм 0,10; 0,16; 0,20; 0,30; 0,40

**МЕТОДЫ РАСЧЕТА УДЕЛЬНОЙ МАССЫ И УДЕЛЬНОГО РАСХОДА ЭНЕРГИИ
КРИВОШИПНЫХ ГОРЯЧЕШТАМПОВЫХ ПРЕССОВ**

1. Удельную массу K_m рассчитывают по формуле

$$K_m = \frac{M}{P \cdot S \cdot B \cdot L \cdot H},$$

где M — масса пресса без учета массы средств механизации и автоматизации и устройств, поставляемых по требованию потребителя, кг;

P — номинальное усилие пресса, кН;

S — ход ползуна, м;

B — размер стола слева направо, м;

L — размер стола спереди назад, м;

H — наименьшее расстояние между подштамповой плитой или столом и надштамповой плитой ползуна в его нижнем положении, м.

2. Удельный расход энергии K_e определяют по формуле

$$K_e = \frac{N}{P \cdot S \cdot n_{од}},$$

где N — номинальная мощность электродвигателя главного привода, Вт;

$n_{од}$ — наибольшая частота одиночных ходов ползуна, мин⁻¹.

ИНФОРМАЦИОННЫЕ ДАННЫЕ

1. РАЗРАБОТАН И ВНЕСЕН Министерством станкостроительной и инструментальной промышленности

РАЗРАБОТЧИКИ

А.С. Григоров, А.М. Барский, В.Н. Горожанкин, Г.А. Кушерева

2. УТВЕРЖДЕН И ВВЕДЕН В ДЕЙСТВИЕ Постановлением Государственного комитета СССР по стандартам от 28.08.87 № 3408
3. Стандарт содержит все требования СТ СЭВ 1828—79, СТ СЭВ 1275—78, РС 1166—74
4. ВЗАМЕН ГОСТ 6809—70, ГОСТ 9766—75, ГОСТ 16432—70
5. ССЫЛОЧНЫЕ НОРМАТИВНО-ТЕХНИЧЕСКИЕ ДОКУМЕНТЫ

Обозначение НТД, на который дана ссылка	Номер пункта
ГОСТ 12.2.113—86	1.4
ГОСТ 577—68	2.3
ГОСТ 3749—77	2.3
ГОСТ 8026—92	2.3
ГОСТ 9038—90	2.3
ГОСТ 9392—89	2.3
ГОСТ 10197—70	2.3
ГОСТ 15961—89	2.1
ГОСТ 24643—81	2.2
ТУ 2—034—225—87	2.3

6. Ограничение срока действия снято по протоколу № 3—93 Межгосударственного Совета по стандартизации, метрологии и сертификации (ИУС 5—6—93)
7. ПЕРЕИЗДАНИЕ (август 1998 г.) с Изменением № 1, утвержденным в марте 1988 г. (ИУС 6—88)

Редактор *М.И. Максимова*
Технический редактор *Н.С. Гришанова*
Корректор *С.Н. Фирсова*
Компьютерная верстка *С.В. Рыбовой*

Изд. лиц. № 021007 от 10.08.95. Слано в набор 23.09.98. Подписано в печать 16.10.98. Усл.печ.л. 1,40. Уч.-изд.л. 0,77.
Тираж 141 экз. С 1269. Зак. 1969.

ИПК: Издательство стандартов, 107076, Москва, Колодезный пер., 14.
Набрано в Издательстве на ПЭВМ
Калужская типография стандартов, ул. Московская, 256.
ПЛР № 040138