



**ГОСУДАРСТВЕННЫЙ СТАНДАРТ  
СОЮЗА ССР**

---

# **НОЖИ ИЗМЕРИТЕЛЬНЫЕ**

**ГОСТ 7013—67**

**Издание официальное**

**ГОСУДАРСТВЕННЫЙ КОМИТЕТ СССР ПО СТАНДАРТАМ  
Москва**

## НОЖИ ИЗМЕРИТЕЛЬНЫЕ

Measuring knives

ГОСТ  
7013-67Взамен  
ГОСТ 7013-54

Утвержден Комитетом стандартов, мер и измерительных приборов при Совете Министров СССР 25 мая 1967 г. Срок введения установлен

с 01.01.68

Несоблюдение стандарта преследуется по закону

Настоящий стандарт распространяется на измерительные ножи, предназначенные для измерения методом осевого сечения резьбовых калибров с шагом более 0,5 мм и углом подъема до  $7^{\circ}30'$  и гладких калибров.

## 1. ТИПЫ И ОСНОВНЫЕ РАЗМЕРЫ

1.1. Измерительные ножи должны изготавливаться следующих типов:

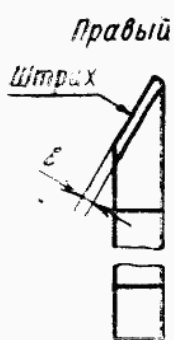
РПБ — резьбовые правые большие (черт. 1);

РЛБ — резьбовые левые большие (черт. 2);

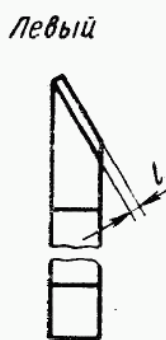
РПМ — резьбовые правые малые (черт. 1);

РЛМ — резьбовые левые малые (черт. 2);

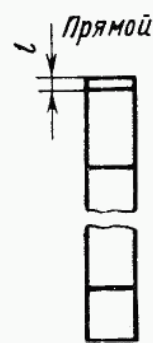
ГП — гладкие прямые (черт. 3).



Черт. 1



Черт. 2



Черт. 3

Примечание. Правые и левые ножи отличаются только положением рабочей грани.

Издание официальное

Перепечатка воспрещена

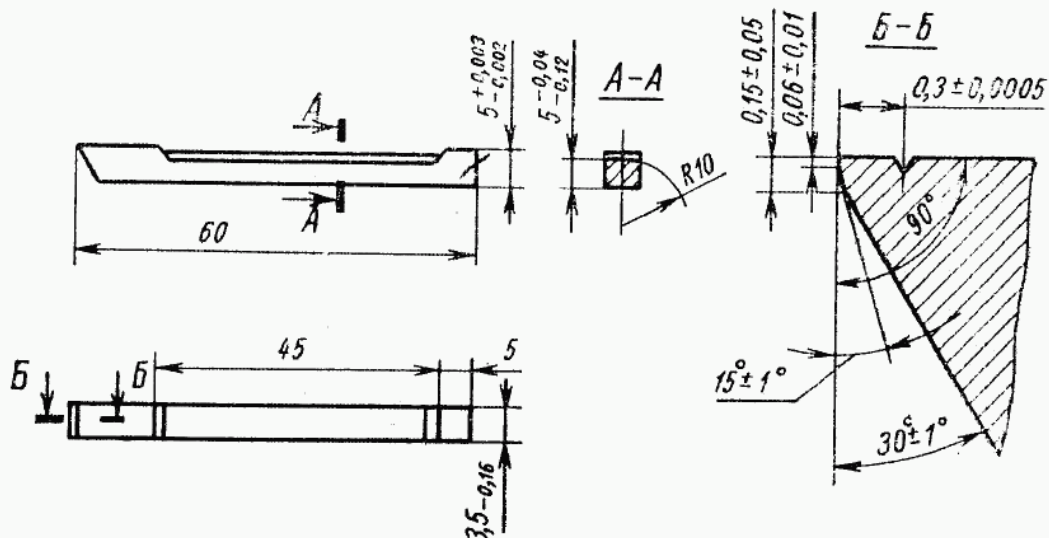
Переиздание. Декабрь 1985 г.

© Издательство стандартов, 1986

Правые резьбовые ножи служат для установки их по правым сторонам профиля витков, обращенных к наблюдателю, левые— для установки по левым сторонам профиля витков.

1.2. Основные размеры ножей должны соответствовать указанным на черт. 4, 5 и в таблице.

Прямой нож

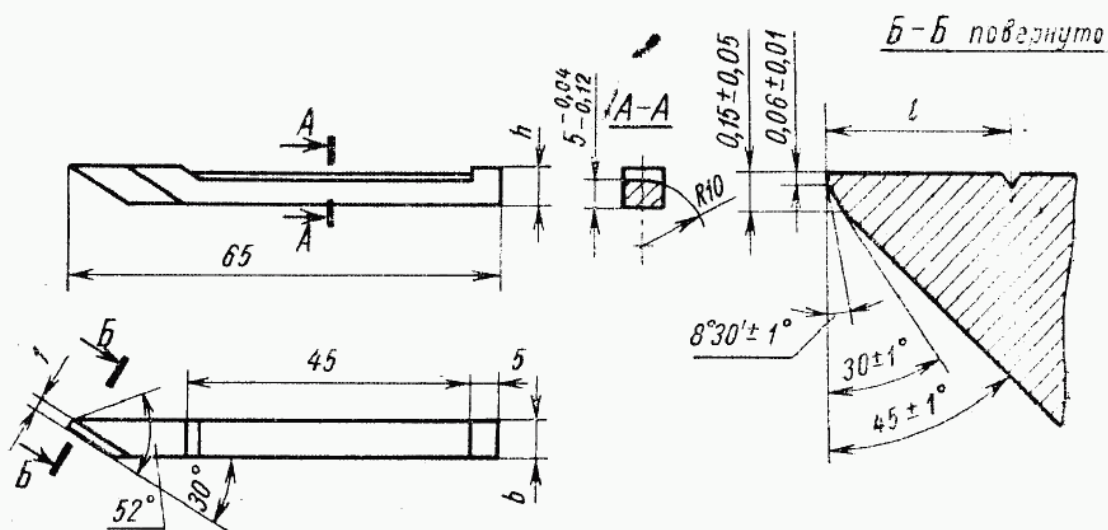


Черт. 4

Размеры, мм

Тип ножей	Ширина ножей $b$	Рабочий размер $l$
РПБ, РЛБ РПМ, РЛМ	5 <sub>-0,160</sub> 3,5 <sub>-0,160</sub>	0,9±0,0005 0,3±0,0005

Резьбовой нож



Черт. 5

1.3. Допускается изготовление резбовых ножей с отрицательным передним углом (черт. 6).

1.4. Размер  $l$  определяется как расстояние от кромки измерительной поверхности у резбовых и рабочей грани у прямых ножей до середины штриха, измеренное в направлении, перпендикулярном кромке (грани).

## 2. ТЕХНИЧЕСКИЕ ТРЕБОВАНИЯ

2.1. Измерительные ножи должны изготавливаться в соответствии с требованиями настоящего стандарта по технической документации, утвержденной в установленном порядке.

2.2. Ножи должны изготавливаться из стали ХВ5 по ГОСТ 5950—73.

Допускается изготовление ножей из стали марок X и ХВГ по ГОСТ 5950—73 или ШХ15 по ГОСТ 801—78.

2.3. Твердость измерительных ножей должна быть не ниже HV 739 по ГОСТ 2999—75.

2.4. Шероховатость поверхностей должна быть не более параметров по ГОСТ 2789—73:

верхней поверхности (с нанесенным штрихом) —  $Rz$  0,05 мкм;  
 граней, образующих измерительную кромку, —  $Rz$  0,05 мкм;  
 нерабочих поверхностей —  $Ra$  0,32 мкм;  
 нерабочей поверхности, закругленной по радиусу, —  $Ra$  0,63 мкм.

2.5. Все нерабочие острые кромки ножей должны быть притуплены. Ширина притупления должна быть не более 0,2 мм.

2.6. Притупление вершины угла  $52^\circ$  должно быть не более 0,03 мм.

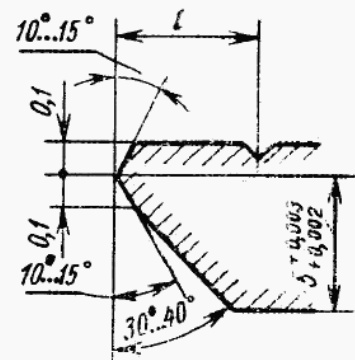
2.7. Завалы верхней поверхности у рабочей кромки не допускаются.

2.8. Штрих должен быть четким и ровным. Ширина штриха должна быть в пределах 0,003—0,004 мм. Непрямолинейность штриха не должна превышать 0,001 мм.

2.9. Неплоскостность верхней поверхности (с нанесенным штрихом) не должна быть более 0,0006 мм, нижней — 0,002 мм.

2.10. Непараллельность верхней и нижней плоскостей не должна быть более 0,002 мм.

2.11. Непараллельность штриха и кромки (рабочей грани) не должна быть более 0,0005 мм.



Черт. 6

### 3. МЕТОДЫ ИСПЫТАНИЯ

3.1. Проверка ножей должна производиться методами, указанными в ГОСТ 8.236—77.

### 4. МАРКИРОВКА, УПАКОВКА, ТРАНСПОРТИРОВАНИЕ И ХРАНЕНИЕ

4.1. На каждом ноже должно быть нанесено:

- а) номинальный размер (0,3 или 0,9 мм);
- б) товарный знак предприятия-изготовителя;
- в) порядковый номер;
- г) год выпуска или его условное обозначение;
- д) номер настоящего стандарта.

Маркировка должна быть чистой, ровной и четкой.

4.2. Перед упаковкой измерительные ножи должны быть промыты обезжиривающей и не вызывающей коррозии жидкостью и антикоррозионно обработаны. Ножи, обернутые в бумагу, не впитывающую смазку, должны быть уложены комплектно в коробки.

В комплект должны входить по два резьбовых ножа (правый и левый) или по два прямых ножа.

4.3. На коробке должно быть нанесено:

- а) товарный знак предприятия-изготовителя;
- б) номер настоящего стандарта.

4.4. Для транспортирования коробки с ножами должны быть обернуты в водонепроницаемую бумагу и упакованы в деревянные ящики, выложенные внутри водонепроницаемым материалом, по действующим стандартам. Футляры не должны перемещаться внутри ящика.

При транспортировании ящики с ножами должны быть установлены так, чтобы исключалась возможность их перемещения.

При транспортировании ножей в контейнерах должны соблюдаться требования настоящего пункта.

4.5. Каждый комплект измерительных ножей должен сопровождаться документом, удостоверяющим его соответствие требованиям настоящего стандарта.

Документ должен содержать:

- а) наименование изделия;
- б) номинальный размер;
- в) порядковый заводской номер;
- г) дату выпуска;

д) подтверждение соответствия ножей требованиям настоящего стандарта;

е) номер настоящего стандарта.

4.6. Ножи должны храниться в сухих отапливаемых помещениях, в воздухе которых не должно быть примесей, вызывающих коррозию.

---

Редактор *М. А. Глазунова*  
Технический редактор *Э. В. Митяй*  
Корректор *М. М. Герасименко*

Сдано в наб. 17.06.86 Подп. в печ. 05.08.86 0,5 усл. п. л. 0,5 усл. кр.-отт. 0,28 уч.-изд. л.  
Тираж 4000 Цена 3 коп.

---

Ордена «Знак Почета» Издательство стандартов, 123840, Москва, ГСП,  
Новопресненский пер., д. 3.  
Вильнюсская типография Издательства стандартов, ул. Миндауго, 12/14. Зак. 3748.