



ГОСУДАРСТВЕННЫЙ СТАНДАРТ
С О Ю З А С С Р

МАШИНЫ ГОРИЗОНТАЛЬНО-КОВОЧНЫЕ С ВЕРТИКАЛЬНЫМ РАЗЪЕМОМ МАТРИЦ

ПАРАМЕТРЫ И РАЗМЕРЫ. НОРМЫ ТОЧНОСТИ

ГОСТ 7023—89
(СТ СЭВ 1831—79, СТ СЭВ 6201—88)

Издание официальное

Е

БЗ 2—98

ИПК ИЗДАТЕЛЬСТВО СТАНДАРТОВ
Москва

**МАШИНЫ ГОРИЗОНТАЛЬНО-КОВОЧНЫЕ
С ВЕРТИКАЛЬНЫМ РАЗЪЕМОМ МАТРИЦ****Параметры и размеры. Нормы точности**

Horizontal forging machines with vertical joint of dies.
Parameters and dimensions. Norms of accuracy

ГОСТ 7023—89**(СТ СЭВ 1831—79,
СТ СЭВ 6201—88)**

ОКП 38 2610

Дата введения **01.01.90**

Настоящий стандарт распространяется на горизонтально-ковочные машины (ГКМ) с вертикальным разъемом матриц общего назначения с одной подвижной матрицей, предназначенные для горячей штамповки в многоручьевых штампах от прутка и из штучных заготовок сплошного и полого сечения.

Стандарт распространяется на горизонтально-ковочные машины, изготавливаемые для нужд народного хозяйства и экспорта.

1. ПАРАМЕТРЫ И РАЗМЕРЫ

1.1. Параметры и размеры ГКМ, размеры мест установки и крепления блоков матриц и пуансонов должны соответствовать указанным на черт. 1 и в табл. 1.

1.2. Устанавливают следующие исполнения ГКМ с вертикальным разъемом матриц общего назначения:

1 — механизм зажима служит для закрытия матриц и удержания их в закрытом положении во время формообразования поковки высадочным ползуном;

2 — механизм зажима служит для формообразования поковки в направлении хода подвижной матрицы, закрытия матриц и удержания их в закрытом положении во время формообразования поковки высадочным ползуном.

1.3. Предельные отклонения: на размеры B_1 ; b_1 — по Н9, на размер l — по h9.

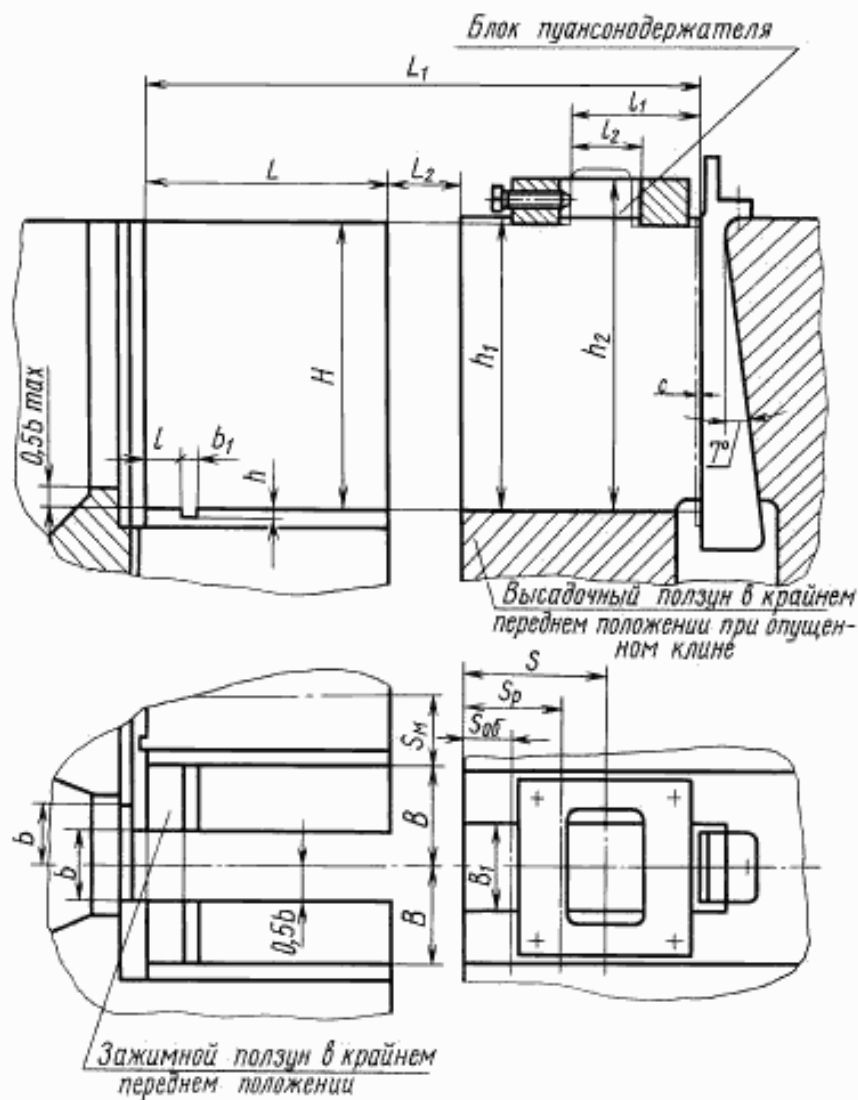
1.4. Размеры отверстия для выхода поволоки из машин при работе от прутка должны быть: высота — не менее величины, равной ходу подвижной матрицы; длина — не более длины L (посадочного места под матрицу).

1.5. Конструкция машин должна предусматривать возможность на базе машин исполнения 1 выпускать машины исполнения 2, специальные автоматизированные 1 и 2 исполнений, а также возможность установки устройств для механизации процесса штамповки, упоров, приспособлений для снятия и установки штампов и технологической смазки.

Издание официальное
Е

Перепечатка воспрещена

© Издательство стандартов, 1989
© ИПК Издательство стандартов, 1998
Переиздание с Изменениями



Черт. 1

Таблица 1

Размеры в мм

Наименование параметров и размеров	Нормы										
Номинальное усилие, развиваемое высадочным ползуном, кН (тс)											
Усилие, воспринимаемое зажимным ползуном при закрытых матрицах для исполнения 1, кН (тс), не менее	1600 (160)	2500 (250)	4000 (400)	6300 (630)	8000 (800)	10000 (1000)	12500 (1250)	16000 (1600)	20000 (2000)	25000 (2500)	31500 (3150)
Усилие, развиваемое зажимным ползуном в конце хода при штамповке матрицами для исполнения 2, кН (тс), не менее											
Ход подвижной матрицы S_M	80	100	125	160	180	200	220	250	280	310	350
Ход высадочного ползуна S	200	220	290	350	380	420	460	510	570	630	700

Размеры в мм

Наименование параметров и размеров	Нормы											
	125	140	190	230	250	280	310	350	390	430	480	
Ход высадочного ползуна после закрытия матриц S_p	125	140	190	230	250	280	310	350	390	430	480	
Обратный ход высадочного ползуна при закрытых матрицах $S_{об}$	40	60	80	110	130	150	170	190	210	240	270	
Частота непрерывных холостых ходов ползуна в минуту, не менее	80	63	53	42	38	36	32	30	28	25	22	
Наибольшее расстояние L_1 между грудной плитой станины и клином в его нижнем положении при переднем положении ползуна	560	750	910	1120	1200	1300	1420	1580	1720	1930	2330	
Номинальное усилие, развиваемое высадочным ползуном, кН (тс)	1600 (160)	2500 (250)	4000 (400)	6300 (630)	8000 (800)	10000 (1000)	12500 (1250)	16000 (1600)	20000 (2000)	25000 (2500)	31500 (3150)	
Наибольшие размеры матрицы	Длина L	280	350	450	560	590	640	700	770	850	930	1020
	Высота H	320	380	480	590	660	740	820	920	1030	1150	1300
	Ширина B	120	140	160	200	220	240	260	290	320	350	390
Наибольший размер зева для прохода заготовки b	50	60	90	110	130	150	170	190	220	250	280	
Расстояние L_2 между высадочным ползуном в его крайнем переднем положении и матрицами	55	75	100	125	140	160	180	200	230	260	290	
Размеры мест крепления блоков матриц	b_1	20	20	20	50	50	50	50	50	50	50	
	h	7	7	7	10	10	10	10	10	10	10	
	l	70	70	70	100	100	100	127	127	160	160	
Размеры мест крепления блоков пуансонодержателей	B_1	80	100	130	160	200	210	230	240	260	300	
	h_1	330	400	500	610	680	760	840	940	1050	1320	
	h_2	380	460	560	670	740	840	940	1060	1260	1460	
	l_1	120	130	235	290	275	280	320	360	360	450	630
	l_2	120	130	110	135	135	160	160	160	160	210	230
Размер регулировки клином c	7	7	7	10	10	10	10	10	10	10	10	
Номинальное усилие, развиваемое высадочным ползуном, кН (тс)	1600 (160)	2500 (250)	4000 (400)	6300 (630)	8000 (800)	10000 (1000)	12500 (1250)	16000 (1600)	20000 (2000)	25000 (2500)	31500 (3150)	
Удельная масса K_u^* , т/(кН·м), не более, для исполнений:	1	0,38	0,38	0,38	0,023	0,023	0,023	0,023	0,023	0,023	0,023	
	2	0,049	0,049	0,049	0,028	0,028	0,028	0,028	0,028	0,028	0,028	
Удельный расход энергии K_s^* , Вт/(кН·м·мин ⁻¹), не более, для исполнений:	1	0,44	0,44	0,44	0,44	0,44	0,44	0,44	0,44	0,49	0,49	
	2	0,49	0,49	0,49	0,49	0,49	0,49	0,49	0,49	0,59	0,59	
Коэффициент использования частоты непрерывных ходов ползуна в минуту P , не менее	0,60	0,50	0,45	0,40	0,35	0,35	0,30	0,30	0,20	0,20	0,20	

$$* K_u = \frac{M}{P_u S}, K_s = \frac{N}{P_u S n}$$

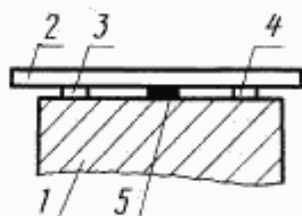
где M — масса машины без средств механизации, т;
 N — установленная мощность электродвигателя, Вт;
 P_u — номинальное усилие высадочного ползуна, кН;
 S — полный ход высадочного ползуна, м;
 n — частота непрерывных ходов ползуна в минуту.

Примечания:

1. *l* — размер места крепления блоков матриц для машин в исполнении 1.
2. Началом закрытия матриц считать начало их соприкосновения. Началом открытия матриц считать момент отхода подвижной матрицы от неподвижной.

2. НОРМЫ ТОЧНОСТИ

- 2.1. Общие требования при проведении проверок — по ГОСТ 15961.
- 2.2. Перед проверкой машина должна быть выверена по уровню в двух взаимно перпендикулярных направлениях. Отклонение от горизонтального положения машины не должно превышать 0,2 мм на длине 1000 мм.
- 2.3. Для проверок рекомендуется применять средства измерения в соответствии с приложением.
- 2.4. Допускается применять другие, не указанные в настоящем стандарте методы контроля и средства измерения, при условии, что они обеспечивают установленную точность измерения нормируемых показателей.
- 2.5. Суммарная погрешность каждого метода проверки не должна превышать 25 % допуска на изготовление по данному параметру точности.
- 2.6. Устанавливают следующие проверки на точность.
 - 2.6.1. **Плоскостность опорных поверхностей полуматриц и пуансонодержателей в станне, зажимном и высадочном ползунах** (черт. 2, табл. 2).



Черт. 2

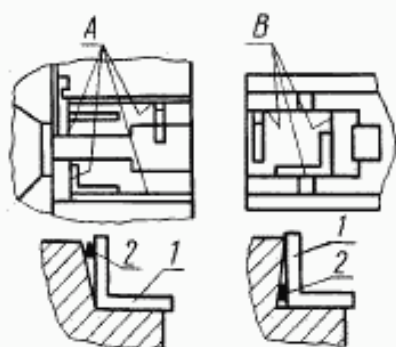
Таблица 2

мм	
Длина измеряемой поверхности	Допуск плоскостности, не более (выпуклость не допускается)
До 250	0,02
Св. 250 до 500	0,04
» 500 » 800	0,06
» 800 » 1000	0,08
» 1000	0,10

Метод проверки. На контролируемую поверхность *1* укладывают поверочную линейку *2* так, чтобы она опиралась на концевые меры *3* и *3* одного номинального размера в точках наименьшего прогиба. Шупом *5* измеряют просвет между поверочной линейкой и контролируемой поверхностью в двух взаимно перпендикулярных и диагональных направлениях. Отклонение от плоскостности определяют как разность замеров по всем указанным направлениям.

Допускается проводить проверку до установки полуматриц и пуансонодержателей на машине.

2.6.2. **Перпендикулярность вертикальных опорных поверхностей *A* полуматриц в станне и зажимном ползуне и *B* пуансонодержателей в высадочном ползуне к нижним опорным поверхностям и их взаимная перпендикулярность** (черт. 3, табл. 3).



Черт. 3

Таблица 3

мм	
Длина измеряемой поверхности	Допуск перпендикулярности, не более
До 250	0,02
Св. 250 до 500	0,05
» 500 » 800	0,08
» 800 » 1000	0,10
» 1000	0,12

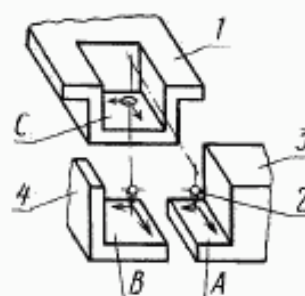
Метод проверки. К двум опорным взаимосвязанным поверхностям *A* полуматриц в станине и зажимном ползуне или опорным поверхностям *B* пуансонодержателя в высадочном ползуне прикладывают поверочный угольник *1* так, чтобы он перекрывал наибольшие размеры проверяемых поверхностей и обеспечивал плотное прилегание измерительных поверхностей угольника к контролируемым поверхностям машины. Щупом *2* измеряют просвет между опорной поверхностью и измерительной поверхностью угольника.

Отклонение от перпендикулярности определяют как максимально полученное значение просвета между контролируемой и измеряемой поверхностями.

2.6.3. Параллельность горизонтальных опорных поверхностей *A*, *B* и *C* станины, зажимного и высадочного ползун (черт. 4, табл. 4).

Таблица 4

мм	
Длина измеряемой поверхности	Допуск параллельности, не более
До 250	0,02
Св. 250 до 500	0,05
• 500 • 800	0,08
• 800 • 1000	0,10
• 1000	0,12



Черт. 4

Метод проверки. По горизонтальной опорной поверхности *C* высадочного ползуна *1* перемещают индикатор *2*, установленный на специальной стойке так, чтобы его измерительный наконечник касался другой контролируемой поверхности *A* станины *3* или зажимного ползуна *4*.

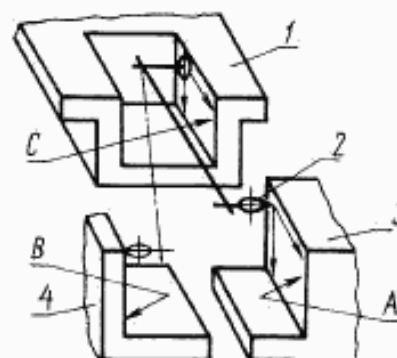
Проверку проводят дважды: при смыкании матриц и при законченном ходе высадочного ползуна вперед.

Отклонение от параллельности поверхностей *A* и *B* относительно поверхности *C* определяют как наибольшую разность показаний индикатора в крайних точках проверки каждой из этих поверхностей в двух взаимно перпендикулярных направлениях, а отклонение от параллельности поверхности *A* относительно поверхности *B* — как наибольшую разность их отклонений от параллельности поверхности *C* с учетом знака.

2.6.4. Параллельность вертикальных опорных поверхностей *A*, *B* и *C* станины, зажимного и высадочного ползун (черт. 5, табл. 5).

Таблица 5

мм	
Длина измеряемой поверхности	Допуск параллельности, не более
До 250	0,03
Св. 250 до 500	0,06
• 500 • 800	0,10
• 800 • 1000	0,12
• 1000	0,16



Черт. 5

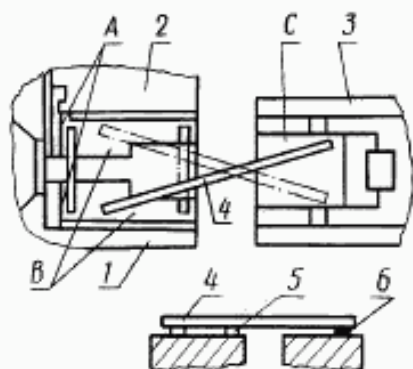
Метод проверки. По одной из вертикальных опорных поверхностей *C* высадочного ползуна *1* перемещают индикатор *2*, установленный на специальной стойке так, чтобы его измерительный наконечник касался другой контролируемой поверхности *A* станины *3* или *B* зажимного ползуна *4*.

Проверку проводят дважды: при смыкании матриц и при законченном ходе высадочного ползуна вперед.

С. 6 ГОСТ 7023—89

Отклонение от параллельности поверхностей *A* и *B* относительно поверхности *C* определяют как наибольшую разность показаний индикатора в крайних точках проверки каждой из этих поверхностей в верхнем и нижнем положениях, а отклонение от параллельности поверхности *A* относительно поверхности *B* — как наибольшую разность их отклонений от параллельности поверхности *C* с учетом знака.

2.6.5. **Взаимная (общая) плоскостность опорных поверхностей *A* полуматриц в станине и зажимном ползуне, а также нижних опорных поверхностей *B* и *C* станины, зажимного и высадочного ползун** (черт. 6, табл. 6).



Черт. 6

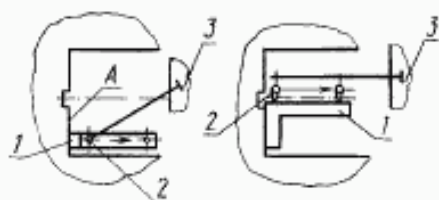
Таблица 6

мм	
Длина измеряемой поверхности	Допуск плоскостности, не более
До 250	0,04
Св. 250 до 500	0,08
• 500 • 800	0,12
• 800 • 1000	0,16
• 1000	0,20

Метод проверки. На опорные поверхности *A* полуматриц в станине *1* и зажимном ползуне *2* или на нижние опорные поверхности *B* и *C* станины, зажимного ползуна и высадочного ползуна *3* устанавливают в нескольких направлениях поверочную линейку *4* таким образом, чтобы на одной из этих поверхностей она опиралась на две концевые меры *5* одинакового номинального размера. Щупом *6* измеряют расстояние между измерительной линейкой и контролируемой поверхностью.

Отклонение от плоскостности определяют как максимальную разность толщины щупа и номинального размера концевых мер. Проверку проводят при законченном ходе высадочного ползуна вперед.

2.6.6. **Перпендикулярность хода высадочного ползуна к опорной поверхности *A* станины** (черт. 7, табл. 7)...



Черт. 7

Таблица 7

мм		
Длина хода высадочного ползуна	Допуск хода, не более	
	в вертикальной плоскости	в горизонтальной плоскости

Метод проверки. К опорной поверхности *A* станины прикладывают поверочный угольник *1*. Индикатор часового типа *2* укрепляют на высадочном ползуне *3* на специальной стойке так, чтобы его измерительный наконечник касался измерительной поверхности угольника.

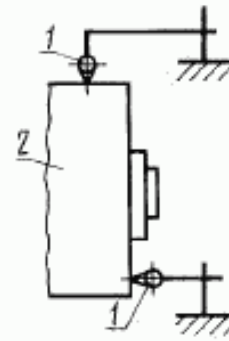
Перпендикулярность хода проверяют в двух взаимно перпендикулярных плоскостях.

Отклонение от перпендикулярности хода определяют как разность наибольшего и наименьшего показаний индикатора на всей длине хода высадочного ползуна вперед.

2.6.7. Радиальное и торцевое биение маховика (черт. 8, табл. 8).

Таблица 8

Диаметр маховика	мм	
	Допуск радиального биения, не более	Допуск торцевого биения, не более
До 800	0,2	0,4
Св. 800 до 1250	0,3	0,6
* 1250	0,5	1,0



Черт. 8

Метод проверки. Индикатор 1 при помощи специального приспособления закрепляют на неподвижной части машины так, чтобы его измерительный наконечник касался образующей цилиндрической или торцевой поверхности маховика 2 и был направлен перпендикулярно к ней.

Биение определяют как наибольшую разность показаний индикатора за один оборот маховика.

На динамически сбалансированных маховиках данную проверку не проводят.

СРЕДСТВА ИЗМЕРЕНИЯ, ПРИМЕНЯЕМЫЕ ДЛЯ ПРОВЕРКИ ТОЧНОСТИ МАШИН

1. Линейки поверочные типов ШП и ШД классов точности 0 и 1 по ГОСТ 8026.
2. Меры длины концевые плоскопараллельные по ГОСТ 9038.
3. Угольники поверочные 90° типа УШ классов точности 0 и 1 по ГОСТ 3749.
4. Индикаторы часового типа с ценой деления 0,01 типа ИЧ класса точности 1 по ГОСТ 577.

ИНФОРМАЦИОННЫЕ ДАННЫЕ

1. РАЗРАБОТАН И ВНЕСЕН Министерством станкостроительной и инструментальной промышленности СССР

РАЗРАБОТЧИКИ

А.М. Володин, М.И. Прохин (руководитель темы); А.Н. Азаров

2. УТВЕРЖДЕН И ВВЕДЕН В ДЕЙСТВИЕ Постановлением Государственного комитета СССР по стандартам от 29.03.89 № 845

3. Срок проверки — 1994 г., периодичность проверки — 5 лет

4. Стандарт полностью соответствует СТ СЭВ 1831—79, СТ СЭВ 6201—88

5. ВЗАМЕН ГОСТ 7023—70 и ГОСТ 10016—80

6. ССЫЛОЧНЫЕ НОРМАТИВНО-ТЕХНИЧЕСКИЕ ДОКУМЕНТЫ

Обозначение НТД, на который дана ссылка	Номер пункта
ГОСТ 577—68	Приложение
ГОСТ 3749—77	*
ГОСТ 8026—92	*
ГОСТ 9038—90	*
ГОСТ 15961—89	2.1

7. Ограничение срока действия снято по протоколу № 4—93 Межгосударственного Совета по стандартизации, метрологии и сертификации (ИУС 4—94)

8. ПЕРЕИЗДАНИЕ (сентябрь 1998 г.) с Изменением № 1, утвержденным в апреле 1989 г. (ИУС 7—89)

Редактор *В.П. Огурцов*
Технический редактор *В.Н. Прусакова*
Корректор *В.И. Кануркина*
Компьютерная верстка *А.С. Юфина*

Изд. лиц. № 021007 от 10.08.95. Сдано в набор 21.09.98. Подписано в печать 13.10.98. Усл.печ.л. 1,40. Уч.-изд.л. 0,83.
Тираж 144 экз. С 1251. Зак. 1884.

ИПК Издательство стандартов, 107076, Москва, Колодезный пер., 14.
Набрано в Издательстве на ПЭВМ
Кадужская типография стандартов, ул. Московская, 256.
ПЛР № 040138