

Внесена поправка ИУСН-85



**ГОСУДАРСТВЕННЫЙ СТАНДАРТ
СОЮЗА ССР**

**СТАНКИ
ГОРИЗОНТАЛЬНО-РАСТОЧНЫЕ**

ОСНОВНЫЕ РАЗМЕРЫ

ГОСТ 7058—84

Издание официальное

Е

ГОСУДАРСТВЕННЫЙ КОМИТЕТ СССР ПО СТАНДАРТАМ
Москва



ГОСТ 7058-84, Станки горизонтально-расточные. Основные размеры
Horizontal boring machines. Basic dimensions

РАЗРАБОТАН Министерством станкостроительной и инструментальной промышленности

ИСПОЛНИТЕЛИ

Ю. Л. Неломняцкий, Н. П. Семченкова, Е. И. Жукова, М. Я. Кашепава

ВНЕСЕН Министерством станкостроительной и инструментальной промышленности

Зам. министра Н. А. Паничев

УТВЕРЖДЕН И ВВЕДЕН В ДЕЙСТВИЕ Постановлением Государственного комитета СССР по стандартам от 28 сентября 1984 г. № 3442

СТАНКИ ГОРИЗОНТАЛЬНО-РАСТОЧНЫЕ

Основные размеры

Horizontal boring machines.
Basic dimensionsГОСТ
7058—84

ОКП 38 1261

Взамен
ГОСТ 7058—79,
ГОСТ 21612—76

Постановлением Государственного комитета СССР по стандартам от 28 сентября 1984 г. № 3442 срок действия установлен

с 01.01.86

до 01.01.96

Несоблюдение стандарта преследуется по закону

1. Настоящий стандарт распространяется на стационарные горизонтально-расточные станки общего назначения с вертикально перемещающейся шпиндельной бабкой и горизонтальным выдвижным шпинделем (в том числе на станки с ЧПУ), изготавливаемые для нужд народного хозяйства и на экспорт.

2. Станки должны изготавливаться исполнений:

1 — с неподвижной передней стойкой и столом, имеющим продольное и поперечное (относительно оси выдвижного шпинделя) перемещения;

2 — с продольно-подвижной передней стойкой и поперечно-подвижным столом. Допускается изготовление станков с дополнительным продольным перемещением шпиндельной бабки, ползуна или пиноли;

3 — с поперечно-подвижной передней стойкой и с дополнительным продольным перемещением передней стойки, шпиндельной бабки, ползуна или пиноли, или с сочетанием перемещений этих узлов, или без дополнительных продольных перемещений.

3. Станки должны изготавливаться со встроенной или съемной планшайбой с радиальным суппортом или без планшайбы, с поворотным вокруг вертикальной оси или неповоротным столом.

4. Основные размеры станков и обозначения координатных осей должны соответствовать указанным на чертеже и в таблице.

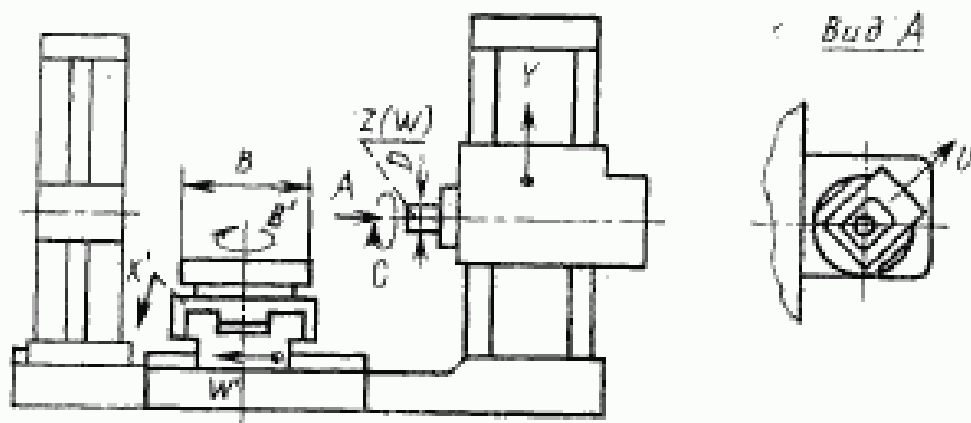
Издание официальное

Перепечатка воспрещена

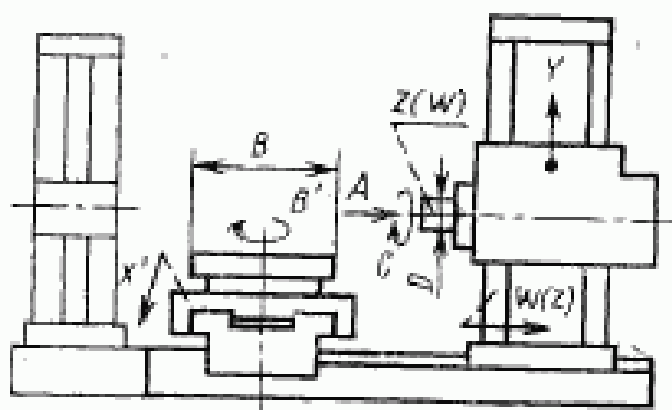
© Издательство стандартов, 1985

E

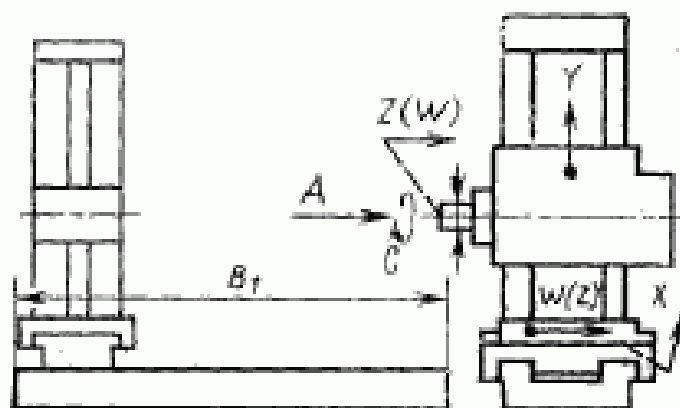
Исполнение 1



Исполнение 2



Исполнение 3



Примечания:

1. Чертеж не определяет конструкцию станков.
2. Стрелки обозначают положительное направление перемещения узлов.

Размеры в мм

1. Ширина <i>B</i> рабочей поверхности стола по ГОСТ 6569—75	1000	1250 (1120)	1600	2000	2500	—	—
	—	—	2500	3150	4000	—	—
2. Ширина <i>B</i> , рабочей поверхности плиты	1120	1400	1800	2240	2800	—	—
3. Длина рабочей поверхности	—	—	4200	—	5400	—	—
4. Размеры Т-образных пазов в столах в плитах по ГОСТ 6569—75	22	—	—	28	—	36	—
	—	160	—	—	250; 320	—	320
5. Диаметр <i>D</i> выдвижного шпинделя	80	90	110	125	160	200	320
Конусность 7 : 24							
6. Концы шпинделя по ГОСТ 24644—81	40; 45	50	50	50; 55	60	70	—
	Морзе						
7. Наибольшее продольное перемещение <i>Z</i> выдвижного шпинделя, не менее	5	6	80	100	120	160	—
	620	710	1000	1250	1600	2500	—
8. Наибольшее продольное перемещение <i>W</i> ' стола (при расположении пазов перпендикулярно оси шпинделя) в станках исполнения 1, 3 или <i>W</i> ' передней стойки в станках исполнения 2, не менее	800	1000	1250	1600	—	—	—
	—	—	400	560	800	—	—
9. Наибольшее продольное перемещение <i>W</i> ' в станках исполнения 3, не менее	—	—	560	1000	1800	2500	—
	—	—	—	—	—	—	1800
передней стойки или пиноли		выдвижной шпиндельной бабки или ползуна					

Продолжение

		Размеры в мм									
		Ряд 1	(800) 1000	1250	1600	1800	2500	3000	4000		
10. Наибольшее вертикальное перемещение Y шпиндельной бабки, не менее	Ряд 1				1600		2500	3000	4000		
	Ряд 2		710	1000	1400		2000	2800	4000		
11. Наибольшее поперечное перемещение X' поворотного стола в станках исполнения 1 и 2, не менее	Ряд 1		1250	1600	1800	2240					
	Ряд 2		(1000)	1250	1400						
12. Наибольшее поперечное перемещение X стойки в станках исполнения 3, не менее					2500		- 3150	4500	6000		
							250	350	500		
13. Наибольшее радиальное перемещение U суппорта встроенной планшайбы, не менее			125	160	200						

Примечания:

1. Размеры, заключенные в скобки, при новом проектировании не применять.
2. Размеры по ряду 1 являются предпочтительными.

5. Допускается изготовление станков исполнения 3 с плитой или без плиты с поворотным столом, с поворотным или неповоротным продольно-подвижным столом.

6. Допускается увеличение или уменьшение длины рабочей поверхности поворотного стола в 1,12 раза, при этом соответственно изменяется ход стола.

7. Длина неповоротного подвижного стола станков исполнений 1 и 2 устанавливается по ряду Ra 20 и должна быть не менее 1,25 B . Величина поперечного перемещения стола должна быть не менее его длины. Допускается встройка в неповоротный стол поворотной платформы, диаметр которой должен быть равен ширине стола.

8. Допускается изготовление станков всех исполнений с задней стойкой; при этом продольное перемещение W' стола (исполнение 1) или продольное перемещение стойки W (исполнение 2) должны быть увеличены (для той же ширины стола) по сравнению с указанными в таблице не менее чем в 1,25 раза.

9. Размеры, указанные в пп. 2, 7—12 таблицы, могут быть увеличены по ряду Ra 20. Допускается увеличение размеров, указанных в п. 12 и п. 3 таблицы, с постоянным шагом.

10. Для расточных станков с автоматической сменой инструмента с шириной поворотного стола 1000—2500 мм допускается уменьшение продольного перемещения выдвижного шпинделя по ряду Ra 20, но не более чем в 1,25 раза, при этом суммарное продольное перемещение узлов станка должно быть не менее 0,6 B .

11. При наличии у станка выдвижной шпиндельной бабки, ползуна или пиноли допускается уменьшение продольного перемещения выдвижного шпинделя по ряду Ra 20, но не более чем в 1,25 раза по сравнению с указанным в таблице.

12. Для составных плит допускается увеличение или уменьшение расстояния между пазами в 1,06 раза по сравнению с величинами, указанными в таблице.

13. Для станков с ЧПУ:

13.1. Дискретность задания перемещений должна выбираться из следующих величин:

- для узлов с линейным перемещением 0,01 мм; 0,001 мм;
- для узлов с круговым перемещением 0,01°; 0,001°; 10^{-5} об; 10^{-6} об.

13.2. Количество управляемых координат должно выбираться из ряда: 3; 4; 5; 6; 7; 8.

13.3. Количество одновременно управляемых координат должно быть не менее 2 и может увеличиваться до общего числа управляемых координат.

13.4. Для станков с контурным управлением количество функционально связанных одновременно управляемых координат должно выбираться из ряда 2; 3; 4; 5.

13.5. Для шпинделей станков применять конус с конусностью 7:24.

Редактор *А. Л. Владимиров*
Технический редактор *В. И. Тушева*
Корректор *В. Ф. Малютина*

Сдано в наб. 26.10.84 Подп. в печ. 19.12.84 0,5 усл. п. л.: 0,5 усл. кр.-отт. 0,28 уч.-изд. л.
Тир. 12000 Цена 3 коп.

Ордена «Знак Почета» Издательство стандартов, 123840, Москва, ГСП,
Новопресненский пер., 3
Калужская типография стандартов, ул. Московская, 256. Зак. 3122

Группа Г81

к ГОСТ 7058—84 Станки горизонтально-расточные. Основные размеры

В каком месте	Должно быть							
Таблица. Пункт 5	1. Ширина <i>B</i> рабочей поверх- ности стола по ГОСТ 6569—75	1000	1250 (1120)	1600	2000	2500	—	—
	5. Диаметр <i>D</i> выдвижного шпинделя	80	90	110	125	160	200	220

(ИУС № 11 1985 г.)