
ФЕДЕРАЛЬНОЕ АГЕНТСТВО
ПО ТЕХНИЧЕСКОМУ РЕГУЛИРОВАНИЮ И МЕТРОЛОГИИ



НАЦИОНАЛЬНЫЙ
СТАНДАРТ
РОССИЙСКОЙ
ФЕДЕРАЦИИ

ГОСТ Р
70844—
2023

ФОЛЬГА, ЛЕНТЫ И ПРЕФОРМЫ ИЗ ОЛОВЯННО-СВИНЦОВЫХ СПЛАВОВ

Общие технические условия

Издание официальное

Москва
Российский институт стандартизации
2023

Предисловие

1 РАЗРАБОТАН Обществом с ограниченной ответственностью «Научно-технический центр технологической стандартизации и сертификации» (ООО «Авангард-ТехСт»), Открытым акционерным обществом «Авангард» (ОАО «Авангард») и Федеральным государственным бюджетным учреждением «Российский институт стандартизации» (ФГБУ «Институт стандартизации»)

2 ВНЕСЕН Техническим комитетом по стандартизации ТК 420 «Базовые несущие конструкции, печатные платы, сборка и монтаж электронных модулей»

3 УТВЕРЖДЕН И ВВЕДЕН В ДЕЙСТВИЕ Приказом Федерального агентства по техническому регулированию и метрологии от 8 августа 2023 г. № 621-ст

4 ВВЕДЕН ВПЕРВЫЕ

Правила применения настоящего стандарта установлены в статье 26 Федерального закона от 29 июня 2015 г. № 162-ФЗ «О стандартизации в Российской Федерации». Информация об изменениях к настоящему стандарту публикуется в ежегодном (по состоянию на 1 января текущего года) информационном указателе «Национальные стандарты», а официальный текст изменений и поправок — в ежемесячном информационном указателе «Национальные стандарты». В случае пересмотра (замены) или отмены настоящего стандарта соответствующее уведомление будет опубликовано в ближайшем выпуске ежемесячного информационного указателя «Национальные стандарты». Соответствующая информация, уведомление и тексты размещаются также в информационной системе общего пользования — на официальном сайте Федерального агентства по техническому регулированию и метрологии в сети Интернет (www.rstf.gov.ru)

© Оформление. ФГБУ «Институт стандартизации», 2023

Настоящий стандарт не может быть полностью или частично воспроизведен, тиражирован и распространен в качестве официального издания без разрешения Федерального агентства по техническому регулированию и метрологии

II

Содержание

1 Область применения	1
2 Нормативные ссылки	1
3 Термины, определения и сокращения	2
4 Условные обозначения фольги и лент	2
5 Технические требования	3
6 Требования к сырью, материалам, покупным изделиям	3
7 Маркировка	3
8 Упаковка	3
9 Требования безопасности	4
10 Требования охраны окружающей среды.	4
11 Правила приемки	5
12 Методы контроля	5
13 Хранение и транспортирование	7
14 Гарантии изготовителя	7
Библиография	8

ФОЛЬГА, ЛЕНТЫ И ПРЕФОРМЫ ИЗ ОЛОВЯННО-СВИНЦОВЫХ СПЛАВОВ

Общие технические условия

Foil, tapes and preforms from tin-lead alloys. General specifications

Дата введения — 2023—12—01

1 Область применения

Настоящий стандарт устанавливает состав, свойства и область применения фольги, лент и преформ из оловянно-свинцовых сплавов при производстве электронной компонентной базы и радиоэлектронной аппаратуры.

Фольга, ленты и преформы припоя предназначены для решения широкого спектра задач пайки в таких областях, как технология для монтажа кристаллов, технология корпусирования интегральных схем, для конструкционной и монтажной пайки различных материалов, узлов и блоков радиоэлектронных средств, а также монтажа различных компонентов, герметизации изделий, пайки подложек силовых модулей, сборки электронных компонентов, сборки электронных модулей, автомобильной электроники, изготовления коннекторов и разъемов.

2 Нормативные ссылки

В настоящем стандарте использованы нормативные ссылки на следующие стандарты:

ГОСТ 12.0.004 Система стандартов безопасности труда. Организация обучения безопасности труда. Общие положения

ГОСТ 12.1.005 Система стандартов безопасности труда. Общие санитарно-гигиенические требования к воздуху рабочей зоны

ГОСТ 12.1.007 Система стандартов безопасности труда. Вредные вещества. Классификация и общие требования безопасности

ГОСТ 12.3.009 Система стандартов безопасности труда. Работы погрузочно-разгрузочные. Общие требования безопасности

ГОСТ 1429.0 Припои оловянно-свинцовые. Общие требования к методам анализа

ГОСТ Р 8.568 Государственная система обеспечения единства измерений. Аттестация испытательного оборудования. Основные положения

ГОСТ Р 59681—2021 Сборка и монтаж электронных модулей. Припои, флюсы для пайки, припойные пасты. Марки, состав, свойства и область применения.

П р и м е ч а н и е — При пользовании настоящим стандартом целесообразно проверить действие ссылочных стандартов в информационной системе общего пользования — на официальном сайте Федерального агентства по техническому регулированию и метрологии в сети Интернет или по ежегодному информационному указателю «Национальные стандарты», который опубликован по состоянию на 1 января текущего года, и по выпускам ежемесячного информационного указателя «Национальные стандарты» за текущий год. Если заменен ссылочный стандарт, на который дана недатированная ссылка, то рекомендуется использовать действующую версию этого стандарта с учетом всех внесенных в данную версию изменений. Если заменен ссылочный стандарт, на который дана датированная ссылка, то рекомендуется использовать версию этого стандарта с указанным выше годом утверждения (принятия). Если после утверждения настоящего стандарта в ссылочный стандарт, на который дана датированная ссылка, внесено изменение, затрагивающее положение, на которое дана ссылка, то это положение рекомендуется

применять без учета данного изменения. Если ссылочный стандарт отменен без замены, то положение, в котором дана ссылка на него, рекомендуется применять в части, не затрагивающей эту ссылку.

3 Термины, определения и сокращения

3.1 В настоящем стандарте применены следующие термины с соответствующими определениями:

3.1.1 **гарантийный срок хранения:** Период времени, в течение которого изготовитель гарантирует сохранность всех установленных стандартами эксплуатационных показателей и потребительских свойств продукции при условии соблюдения потребителем правил ее хранения.

3.1.2 **лента припоя:** Узкая длинная полоса припоя с толщинами до 0,2 мм.

3.1.3 **преформы:** Дозы припоя различной геометрической формы, имеющие точные размеры с жесткими допусками, необходимые для формирования качественного паяного соединения и обеспечивающие повторяемость технологического процесса пайки.

3.1.4 **соединение:** Сочленение деталей, которые уже соединены или должны быть соединены.

3.1.5 **фольга припоя:** Тонкий (толщиной от 0,2 мм) гибкий лист припоя.

3.2 В настоящем стандарте применены следующие сокращения:

ОТК — отдел технического контроля;

ПОС — припой оловянно-свинцовый;

Ср — серебро;

ТУ — технические условия.

4 Условные обозначения фольги и лент

4.1 Настоящий стандарт распространяется на фольгу, ленты и преформы припоя, представляющие собой однородные листы припоя определенного химического состава, в основе которых преобладает олово и свинец, без механических примесей.

4.2 Примеры условного обозначения фольги

- Припой Ф 0,15×30 ПОС 63 (указание соответствующего стандарта либо ТУ производителя),

где Ф — фольга толщиной 0,15 мм и шириной 30 мм;

ПОС 63 — припой оловянно-свинцовый (олово 63 %, свинец 37 %).

- Припой Л 0,25×20 ПОССр 62-2 (указание соответствующего стандарта либо ТУ производителя),

где Л — лента толщиной 0,25 мм и шириной 20 мм; длину ленты указывают в паспорте качества на припой;

ПОССр 62-2 — припой оловянно-свинцовый серебряный (олово 62 %, свинец 36 %, серебро 2 %);

- Припой ПКв 0,20 20×20 ПОССр 62-2 (указание соответствующего стандарта либо ТУ производителя),

где ПКв — преформа квадратная толщиной 0,20 мм со сторонами 20×20 мм;

ПОССр 62-2 — припой оловянно-свинцовый серебряный (олово 62 %, свинец 36 %, серебро 2 %);

- Припой ПКр 0,30 60 ПОССр 62-2 (указание соответствующего стандарта либо ТУ производителя),

где ПКр — преформа круглая толщиной 0,3 мм, диаметром 60 мм;

ПОССр 62-2 — припой оловянно-свинцовый серебряный (олово 62 %, свинец 36 %, серебро 2 %);

- Припой ПФЗ ПОССр 62-2 (указание соответствующего стандарта либо ТУ производителя),

где ПФЗ — преформа, имеющая нестандартную форму, выполненная по заказу;

ПОССр 62-2 — припой оловянно-свинцовый серебряный (олово 62 %, свинец 36 %, серебро 2 %).

5 Технические требования

5.1 Фольга, ленты и преформы должны быть изготовлены в соответствии с требованиями настоящего стандарта и по технологической документации, утвержденной в установленном порядке.

5.2 По физико-химическим показателям фольга, ленты и преформы должны соответствовать требованиям и нормам, указанным в таблице 1.

Таблица 1 — Физико-химические показатели фольги, лент и преформ

Наименование материала	Сплав	Коэффициент растекаемости припоя под действием флюса	Толщина, мм	Тара
Фольга	Sn63Pb37 Sn62Pb36Ag2 Sn60Pb40 Sn61Pb39 Sn60Pb39Cu1 Sn60Pb38Cu2	≥1	От 0,10 до 0,20	На подложке (основании) в вакуумной упаковке
Преформы			От 0,10 до 1,00	
Ленты			От 0,20 до 1,00	На подложке (основании) в вакуумной упаковке. В бобинах от 1,0 до 2,0 кг в вакуумной упаковке

5.3 Область применения припоев в зависимости от состава сплава приведена в соответствии с ГОСТ Р 59681.

5.4 Химический состав оловянно-свинцовых сплавов и содержание примесей — в соответствии с ГОСТ Р 59681.

6 Требования к сырью, материалам, покупным изделиям

6.1 Все закупаемое сырье и материалы, используемые для изготовления фольги, лент и преформ, должны быть произведены в Российской Федерации или странах СНГ.

6.2 Материалы, применяемые для изготовления фольги, лент и преформ, должны соответствовать требованиям стандартов или технической документации на них. Соответствие применяемых сырья и материалов должно быть подтверждено клеймами, сертификатами (паспортами, удостоверениями) или протоколами испытаний ОТК предприятия-изготовителя.

7 Маркировка

Маркировка, нанесенная на упаковку фольги, лент и преформ должна содержать:

- логотип изготовителя;
- условное обозначение;
- обозначение нормативного документа (ТУ);
- номер партии;
- вес «нетто»;
- срок использования (использовать до) — переменные данные указывают при заказе: ДД.ММ.ГГГГ, где ДД — день (две цифры), ММ — месяц (две цифры), ГГГГ — год (четыре цифры).

8 Упаковка

8.1 Фольгу, ленты и преформы упаковывают в вакуумную упаковку:

- на подложке (основании);
- в бобинах от 1,0 до 2,0 кг.

Выбор упаковки осуществляет заказчик.

8.2 Каждая партия фольги, лент и преформ должна сопровождаться документом, удостоверяющим соответствие качества.

9 Требования безопасности

9.1 Процессы производства и пайки (лужения) оловянно-свинцовыми припоями могут сопровождаться выделением токсичных веществ, которые относятся к веществам 1-го класса опасности в соответствии с ГОСТ 12.1.007.

9.2 Поступление вредных веществ в организм человека в условиях изготовления и использования припоев возможно при вдыхании загрязненного воздуха, а также с водой и пищей при несоблюдении работающими личной гигиены. Действие свинца на организм человека заключается в поражении нервной системы, крови, сосудов.

9.3 Предельно допустимая концентрация свинца в воздухе рабочей зоны производственных помещений — 0,01 мг/м³ согласно ГОСТ 12.1.005.

9.4 Контроль за содержанием вредных веществ в воздухе рабочей зоны следует проводить в соответствии с ГОСТ 12.1.005 и ГОСТ 12.1.007. Анализ проб воздуха на содержание свинца проводят по методикам.

9.5 Устройство, оборудование и отделка производственных помещений и рабочих мест при изготовлении и использовании свинецсодержащих сплавов должны соответствовать правилам безопасности при производстве олова и сплавов на его основе и санитарным правилам организации пайки мелких изделий сплавами, содержащими свинец.

9.6 При погрузочно-разгрузочных работах необходимо соблюдать требования безопасности в соответствии с ГОСТ 12.3.009.

9.7 Требования безопасности при определении химического состава — по ГОСТ 1429.0.

9.8 Работающие с припоями должны проходить:

- инструктаж по технике безопасности в соответствии с ГОСТ 12.0.004;
- обучение методам работы со свинецсодержащими припоями и правилам обращения с защитными средствами;
- предварительный при поступлении на работу и периодические медицинские осмотры.

9.9 Все работы с расплавленными оловянно-свинцовыми припоями следует выполнять в сухой спецодежде, в ботинках с металлическим подноском, перчатках повышенных температур типа ESAB Heavy Duty Aluminium 1500 C° и предохранительных приспособлениях. При работах с расплавленными оловянно-свинцовыми припоями, обслуживании ванн лужения и пайки, работах с порошком из припоев и транспортно-складских работах рабочие должны применять средства индивидуальной защиты органов дыхания — респираторы типа «Бриз-1104-1К АВ» противоаэрозольные. Во избежание ожогов работающие с расплавленными припоями должны защищать лицо специальными очками.

9.10 Работающим с оловянно-свинцовыми припоями должны быть созданы условия для соблюдения правил личной гигиены:

- на производственном участке должны быть индивидуальные гардеробные (на одного рабочего необходимо два отделения в шкафах: первое — для хранения уличной одежды, второе — рабочей), места для мытья рук (после работы со свинцом в качестве смывающей жидкости необходимо использовать 1 %-ный раствор уксусной кислоты);
- допускается хранение спецодежды и средств индивидуальной защиты на участке;
- условия безопасности труда согласно [1] и [2].

Полы рабочих площадок возле электропечей должны быть покрыты электроизолирующими настилами в соответствии с [3].

Для определения условий труда по степени вредности и (или) опасности необходимо провести оценку условий труда. Оценка условий труда проводят спустя полгода после запуска участка в эксплуатацию.

9.11 Лица, занятые в производстве и применении фольги, ленты и преформ, должны быть обеспечены спецодеждой в соответствии с отраслевыми нормами и средствами индивидуальной защиты кожных покровов, глаз и органов дыхания.

10 Требования охраны окружающей среды

10.1 В целях охраны атмосферного воздуха от загрязняющих выбросов вредных веществ необходимо осуществлять контроль за соблюдением предельно допустимых выбросов.

10.2 Сбор, хранение и утилизацию отходов, образующихся при производстве, необходимо осуществлять в соответствии с действующим законодательством.

10.3 Утилизацию отходов припоев можно производить методом плавления в слитки с последующим использованием литого припоя в качестве готового технологического материала для любых других целей пайки.

10.4 В процессе производства припоев сточные воды не образуются.

10.5 Во время утилизации не требуются специальные меры безопасности.

11 Правила приемки

11.1 Фольгу, ленты и преформы принимают партиями. Партией считается количество готовой продукции, полученной из одной партии исходных материалов, массой от 200 г до 5 кг.

11.2 За партию принимают любое количество одного сплава продукта, сопровождаемое одним документом о качестве.

12 Методы контроля

12.1 Требования, предъявляемые к условиям испытаний и средствам измерений

12.1.1 Измерение параметров фольги, ленты и преформ проводят в нормальных климатических условиях:

- при температуре окружающей среды (20 ± 5) °С;
- относительной влажности (70 ± 20) %;
- атмосферном давлении от 84 до 107 кПа (от 630 до 800 мм рт. ст.).

12.1.2 Средства измерений, применяемые для контроля характеристик фольги, ленты и преформ, должны быть поверены и иметь свидетельства о поверке.

12.1.3 Испытательное оборудование должно быть аттестовано в соответствии с ГОСТ Р 8.568.

12.1.4 Пробы фольги, ленты и преформ для испытаний отбирают одинаковой массы, но не более 100 г. На тару с пробой наклеивают ярлык с обозначениями:

- наименования типа материала;
- номера партии;
- даты отбора пробы.

12.2 Контроль химического состава

12.2.1 Измерение химического состава сплава для изготовления фольги, ленты и преформ проводят на оптико-эмиссионном спектрометре типа Q4 TASMАN в соответствии с инструкцией по эксплуатации или аналогичном приборе. Вид образца сплава представлен на рисунке 1.

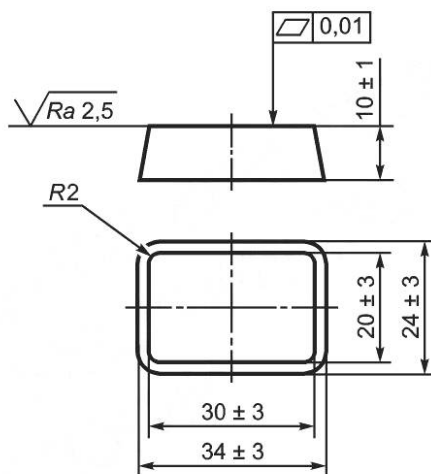


Рисунок 1 — Образец сплава

12.2.2 Перед измерением химического состава сплава необходимо провести шлифование образца сплава при помощи станка типа Энкор Корвет-50 или аналогичного.

12.2.3 Затем образец следует закрепить в держатель прибора в соответствии с инструкцией по эксплуатации; провести измерения химического состава сплава в соответствии с инструкцией по эксплуатации прибора в трех точках с одной стороны и в трех точках с другой стороны образца.

12.2.4 Необходимо рассчитать среднее значение химического состава сплава по шести измерениям и распечатать лист измерений.

12.2.5 Результаты измерений считаются положительными, если полученные значения соответствуют требованиям таблицы 5 ГОСТ Р 59681—2021.

12.3 Контроль соответствия требованиям к растекаемости фольги, лент и преформ

12.3.1 Из материала следует вырубить с помощью дырокола дозы припоя диаметров от 5 до 8 мм и толщиной от 0,1 до 0,4 мм; изготовить дозированные заготовки в количестве не менее 3 шт. произвольной формы одного типа, которые должны быть прокатаны (расплющены). Затем допускается для трубчатого и проволочного припоя диаметром от 0,3 до 1,0 мм делать «улитку» от 5 до 8 мм.

12.3.2 Обезжиренные технологические образцы из меди с габаритными размерами 25×25×1 мм в количестве 3 шт. необходимо декапировать в 10 %-ном растворе соляной кислоты в соответствии с [4] и высушить.

12.3.3 На середину медной пластины необходимо нанести одну каплю флюса типа ФКСп или аналогичного, после чего уложить дозу припоя пинцетом и повторно нанести еще одну каплю флюса.

12.3.4 Следует установить на паяльной ванне температуру $(230 \pm 15) ^\circ\text{C}$ и поместить на нее технологические медные пластины с дозой припоя и флюса. Время нагрева образцов с момента появления жидкой фазы — 3 с.

12.3.5 Образец необходимо снять (осторожно, не встряхивая) и охладить до комнатной температуры, удалить остатки флюса и определить площадь растекания припоя по среднему диаметру (диаметр растекшегося припоя необходимо измерить штангенциркулем не менее чем в пяти различных направлениях).

Необходимо рассчитать коэффициент растекаемости K_p по следующей формуле:

$$K_p = \frac{S_p}{S_0}, \quad (1)$$

где K_p — коэффициент растекаемости;

S_0 — площадь, занятая дозой припоя в исходном состоянии до ее расплавления, мм^2 ;

S_p — площадь, занятая дозой припоя после ее расплавления и растекания, мм^2 .

12.3.6 Площади рассчитывают по следующим формулам:

$$S_0 = \frac{\pi \cdot d_0^2}{4}, \quad (2)$$

$$S_p = \frac{\pi \cdot d_p^2}{4}, \quad (3)$$

где π — число пи, равное 3,1416;

d_0^2 — средний диаметр дозы припоя в исходном состоянии, мм;

d_p^2 — средний диаметр дозы припоя после ее расплавления, мм.

Из полученных значений коэффициентов растекаемости (не менее трех опытов) следует вычислить среднее арифметическое значение.

12.3.7 Результаты испытаний считаются положительными, если полученные значения соответствуют требованиям таблицы 1.

12.4 Контроль толщины фольги, лент и преформ

12.4.1 Проводят измерение толщины фольги, лент и преформ с помощью штангенциркуля с погрешностью не более $\pm 0,01$ мм на соответствие сортамента.

12.4.2 Результаты испытаний считаются положительными, если полученные значения лент с учетом допусков соответствуют требованиям таблицы 2. За значение толщины принимают среднее арифметическое значение результатов не менее трех измерений. Допускаются измерения любых марок фольги, лент и преформ.

Таблица 2 — Значения толщины лент

Номинальная толщина лент, мм	Предельное отклонение, мм
0,10	$\pm 0,02$
0,15	$\pm 0,02$
0,20	$\pm 0,02$
0,25	$\pm 0,03$
0,30	$\pm 0,03$
0,40	$\pm 0,05$
0,50	$\pm 0,05$
0,60	$\pm 0,05$
0,70	$\pm 0,08$
0,80	$\pm 0,08$
0,90	$\pm 0,08$
1,00	$\pm 0,10$

13 Хранение и транспортирование

13.1 Фольгу, ленты и преформы транспортируют в соответствии с правилами перевозки грузов, действующими на используемом транспорте.

13.2 Материал хранится в оригинальной упаковке от производителя. Вскрытые упаковки материала рекомендуется хранить в специальных шкафах сухого хранения в инертной атмосфере азота.

14 Гарантии изготовителя

14.1 Готовая продукция должна быть принята ОТК предприятия-изготовителя.

14.2 Гарантийный срок хранения — три года с даты изготовления.

Библиография

- [1] Приказ Министерства здравоохранения и социального развития Российской Федерации от 17 декабря 2010 г. № 1122н «Об утверждении типовых норм бесплатной выдачи работникам смывающих и (или) обезвреживающих средств»
- [2] Стандарт безопасности труда «Обеспечение работников смывающими и (или) обезвреживающими средствами» (утвержден приказом Минздравсоцразвития России от 17 декабря 2010 г. № 1122н)
- [3] Правила безопасности при получении, транспортировании, использовании расплавов черных и цветных металлов и сплавов на основе этих расплавов (утверждены приказом Ростехнадзора от 30 декабря 2013 г. № 656)
- [4] ОСТ 107.460092.001-86 Покрытия металлические и неметаллические неорганические. Типовые технологические процессы

УДК 67.03:006.354

ОКС 31.190

Ключевые слова: фольга, ленты, преформы, припой, сплав оловянно-свинцовый, процесс технологический, печатный узел, электронный модуль

Редактор *Н.А. Аргунова*
Технический редактор *И.Е. Черепкова*
Корректор *Р.А. Ментова*
Компьютерная верстка *А.Н. Золотаревой*

Сдано в набор 11.08.2023. Подписано в печать 15.08.2023. Формат 60×84¼. Гарнитура Ариал.
Усл. печ. л. 1,40. Уч.-изд. л. 1,26.

Подготовлено на основе электронной версии, предоставленной разработчиком стандарта

Создано в единичном исполнении в ФГБУ «Институт стандартизации» для комплектования Федерального информационного фонда стандартов, 117418 Москва, Нахимовский пр-т, д. 31, к. 2.
www.gostinfo.ru info@gostinfo.ru