

ПРЕССЫ ВИНТОВЫЕ

Параметры и размеры. Нормы точности

Издание официальное

ИПК ИЗДАТЕЛЬСТВО СТАНДАРТОВ
Москва

ПРЕССЫ ВИНТОВЫЕ

Параметры и размеры. Нормы точности

Screw presses.
Parameters and dimensions. Norms of accuracyГОСТ
713—88

ОКП 38 2180

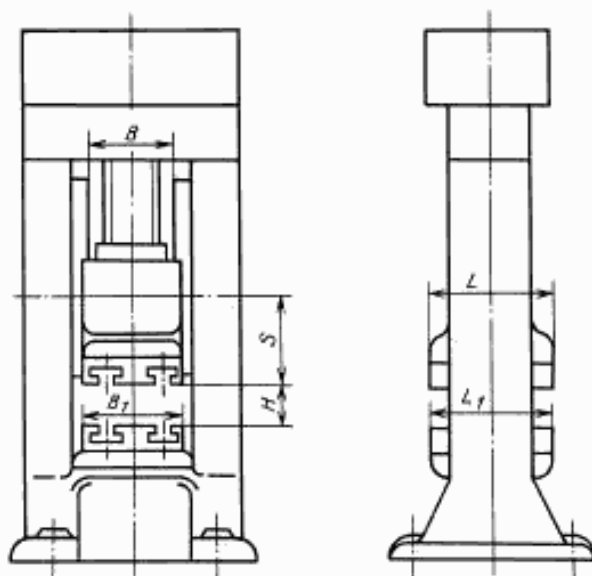
Дата введения 01.07.89

Настоящий стандарт распространяется на винтовые прессы общего назначения, предназначенные для выполнения различных операций горячей и холодной штамповки металлов, изготавливаемых для нужд народного хозяйства и экспорта.

Стандарт не распространяется на винтовые прессы с муфтовым приводом.

1. ПАРАМЕТРЫ И РАЗМЕРЫ

1.1. Параметры и размеры прессов должны соответствовать указанным на черт. 1 и в табл. 1.



Черт. 1

Примечание. Чертеж не определяет конструкцию.

Издание официальное

Перепечатка воспрещена

© Издательство стандартов, 1988
© ИПК Издательство стандартов, 2002

Таблица 1

Наименование параметра и размера	Норма																		
	0,4 (40)	0,63 (63)	1,0 (100)	1,6 (160)	2,5 (250)	4,0 (400)	6,3 (630)	10,0 (1000)	16,0 (1600)	25,0 (2500)	40,0 (4000)	63,0 (6300)							
Номинальное усилие, МН (тс)	0,4 (40)	0,63 (63)	1,0 (100)	1,6 (160)	2,5 (250)	4,0 (400)	6,3 (630)	10,0 (1000)	16,0 (1600)	25,0 (2500)	40,0 (4000)	63,0 (6300)							
Допустимое усилие, МН (тс)	0,63 (63)	1,0 (100)	1,6 (160)	2,5 (250)	4,0 (400)	6,3 (630)	10,0 (1000)	16,0 (1600)	25,0 (2500)	40,0 (4000)	63,0 (6300)	10,0 (1000)							
Эффективная номинальная энергия, кДж (кге · м), не менее	0,8 (125)	1,6 (160)	2,5 (250)	3,15 (315)	5,0 (500)	6,3 (630)	10,0 (1000)	12,5 (1250)	20,0 (2000)	25,0 (2500)	40,0 (4000)	50,0 (5000)	80,0 (8000)	100,0 (10000)	160,0 (16000)	200,0 (20000)	315,0 (31500)		
Наибольший ход ползуна S_1 , мм, не менее	200	230	260	320	400	460	520	580	640										
Частота ходов ползуна при наибольшем ходе, мин ⁻¹ , не менее	42	36	40	35	38	34	36	32	28	34	22	25	18	20	14	16	12		
Расстояние между направляющими в свету B , мм, не менее	360	400	450	500	560	670	800	1000	1180										
Размер ползуна L , мм не менее	350	390	440	500	560	630	800	1000	1180										
Размера стола, мм, не менее: L_1 B_1	450 400	500 450	560 500	650 580	750 670	875 775	1000 900	1180 1030	1400 1220										
Высота штампа H , мм, не менее	190	210	250	320	420	450	500	560	660										
Нижний выталкиватель: усилие, МН (тс), не менее наибольший ход, мм	0,04 (4) 85	0,06 (6) 90	0,08 (8) 95	0,12 (12) 100	0,16 (16) 105	0,20 (20) 115	0,25 (25) 125	0,32 (32) 135	0,45 (45) 150										
Удельная масса K_0 , т/МН, не более	1,8	1,5	1,6	1,5	1,35	1,15	1,35	1,15	1,2	1,1	1,45	1,2	1,4	1,2	1,4	1,15	1,35	1,1	
Удельный расход энергии K_0 , кВт · мин/кДж, не более	0,115	0,125	0,095	0,100	0,085	0,100	0,085	0,100	0,085	0,100	0,085	0,090	0,085	0,090	0,085	0,090	0,075	0,085	0,085
Комплексный показатель производительности K_0 , кДж/мин, не менее	3,3	4,9	5,9	9,0	10,2	15,1	17,3	25,8	28,1	42,7	49,2	74,2	84,3	126	157	234	292	425	425

Примечания:

1. Номинальную эффективную энергию прессов рассчитывают по приведенной массе подвижных частей и их линейной скорости в конце хода ползуна.

2. Значения частоты ходов ползуна при наибольшем ходе приведены без учета работы нижнего выталкивателя.

3. Удельную массу (K_m), т/МН, рассчитывают по формуле

$$K_m = \frac{M}{P_x(1 + K_1 S)(1 + K_2 H)(1 + K_3 F_0) \cdot K_4}, \quad (1)$$

где M — масса пресса, т;

P_x — усилие холодного (жесткого) удара, МН;

K_1 — коэффициент, характеризующий зависимость массы пресса от значения хода ползуна;

S — наибольший ход ползуна, м;

K_2 — коэффициент, характеризующий зависимость массы пресса от значения минимальной высоты штампа;

H — минимальная высота штампа, м;

K_3 — коэффициент, характеризующий зависимость массы пресса от значения площади стола;

F_0 — площадь стола, м²;

K_4 — коэффициент, учитывающий механические свойства материала станины.

Для расчетов удельной массы следует пользоваться значениями коэффициентов K_1 , K_2 , K_3 , K_4 , указанными в табл. 2.

Таблица 2

Номинальное усилие, МН (тс)	Значение коэффициента					
	K_1	K_2	K_3	K_4		
				Сталь легированная	Стальное литье	Серый чугун
0,4 (40) 0,63 (63) 1,0 (100) 1,6 (160)	0,025	0,015	0,25	1,0	1,2	1,9
2,5 (250) 4,0 (400) 6,3 (630)						
10,0 (1000) 16,0 (1600) 25,0 (2500)	0,015	0,010	0,10			
40,0 (4000) 63,0 (6300) 100,0 (10000)						

4. Удельный расход энергии (K_5), кВт · мин/кДж, рассчитывают по формуле

$$K_5 = \frac{N}{Tn}, \quad (2)$$

где N — средняя цикловая мощность электродвигателя привода пресса, кВт;

T — эффективная номинальная энергия, кДж;

n — частота хода ползуна при наибольшем ходе, мин⁻¹;

Комплексный показатель производительности (K_m), кДж/мин, рассчитывают по формуле

$$K_m = \eta_d T n_n k_p, \quad (3)$$

где η_d — КПД процесса деформирования;

n_n — частота используемых ходов ползуна, мин⁻¹;

k_p — коэффициент роста производительности.

Данные для расчета комплексного показателя производительности приведены в приложении 1.

С. 4 ГОСТ 713—88

1.2. Параметры и размеры винтовых прессов усилием 25 . . . 100 МН (2500 . . . 10000 тс) приведены в приложении 2.

1.3. По требованию потребителя винтовые прессы допускается изготавливать с верхним выталкивателем и уменьшенной частотой ходов ползуна при наибольшем ходе.

1.4. По требованию потребителя винтовые прессы должны быть снабжены устройством для регулирования энергии удара, устройством для программирования числа последовательных ударов, автоматическим устройством для сдува окалины, устройством для смазки штампов, устройством для установки и снятия штампов, устройством автоматической загрузки заготовок и удаления поковок.

1.5. Система управления винтовых прессов должна обеспечивать возможность встраивания их в автоматические линии и роботизированные технологические комплексы.

2. НОРМЫ ТОЧНОСТИ

2.1. Общие требования при проведении проверок норм точности — по ГОСТ 15961.

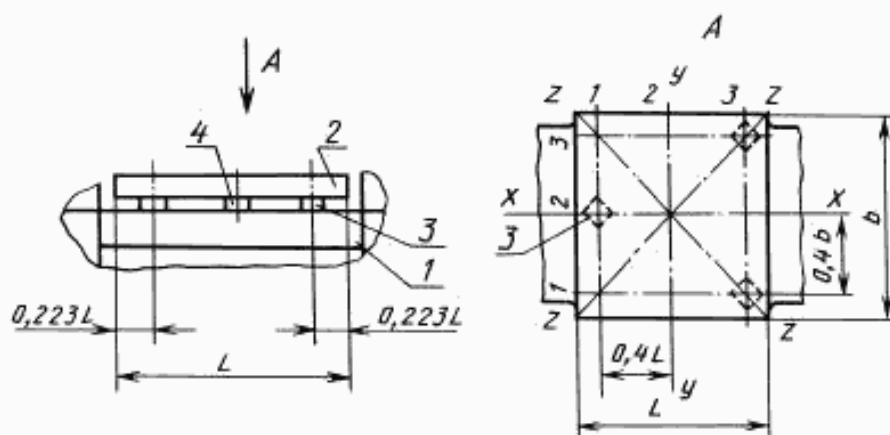
Базовыми поверхностями для проверки точности прессы являются поверхности стола и ползуна.

2.2. Для выполнения проверок норм точности применяют средства измерения, приведенные в приложении 3.

2.3. В случае, если конструктивные особенности прессы не позволяют проводить измерения на длине, к которой отнесен допуск, то последний должен быть пересчитан на наибольшую возможную длину измерения по ГОСТ 24643.

2.4. Устанавливают следующие проверки и нормы точности прессов.

2.4.1. *Плоскостность поверхности стола и нижней поверхности ползуна (черт. 2, табл. 3)*



Черт. 2

Таблица 3

Длина проверяемой поверхности	Допуск плоскостности, не более
До 400 включ.	0,04
Св. 400 * 630 *	0,06
* 630 * 1000 *	0,08
* 1000 * 1600 *	0,10
* 1600 * 2500 *	0,16
* 2500	0,20

Примечание. Выпуклость не допускается.

Метод проверки

На опорную поверхность стола 1 (черт. 2) устанавливают поверочную линейку 2 на плоскопараллельные концевые меры длины 3 или плоскопараллельные прокладки равной высоты в точках наименьшего прогиба. Щупом 4 проверяют в различных направлениях отклонение расстояний между поверхностью стола и нижней поверхностью линейки.

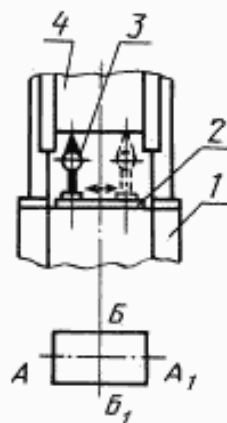
Проверку проводят в направлении $X-X$ по линиям измерения 1, 2 и 3, в направлении $Y-Y$ по линиям измерения 1, 2 и 3, а также в диагональных направлениях $Z-Z$.

Отклонение от плоскостности определяют как разность наибольшего и наименьшего значений толщины щупов, проходящих между поверхностью стола и нижней поверхностью линейки, и оно не должно превышать значений, указанных в табл. 3.

Аналогично контролируют плоскостность нижней поверхности ползуна.

Проверку плоскостности нижней поверхности ползуна проводят до установки его на пресс.

2.4.2. *Параллельность нижней поверхности ползуна поверхности стола (черт. 3, табл. 4)*



Черт. 3

Таблица 4

мм	
Размер ползуна	Допуск параллельности, не более
До 400 включ.	0,10
Св. 400 * 630 *	0,16
* 630 * 800 *	0,25
* 800 * 1000 *	0,32
* 1000 * 1250 *	0,40
* 1250 * 1600 *	0,50
* 1600	0,60

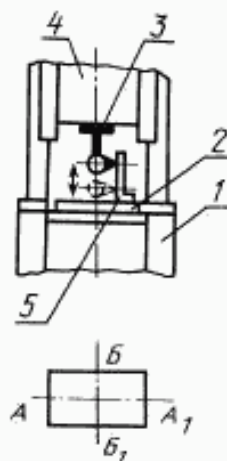
Метод проверки

На опорную поверхность стола 1 (черт. 3) кладут поверочную линейку 2, на которую устанавливают на специальной стойке индикатор 3 так, чтобы его измерительный наконечник касался нижней поверхности ползуна 4.

Отклонение от параллельности проверяют при наибольшем и наименьшем расстояниях между столом и ползуном в двух взаимно перпендикулярных направлениях AA_1 и BB_1 .

Отклонение от параллельности определяют по разности показаний индикатора в крайних точках проверки, и оно не должно превышать значений, указанных в табл. 4.

2.4.3. *Перпендикулярность хода ползуна к поверхности стола (черт. 4, табл. 5)*



Черт. 4

Таблица 5

мм	
Наибольший ход ползуна	Допуск перпендикулярности, не более
До 315 включ.	0,08
Св. 315 * 400 *	0,10
* 400 * 500 *	0,16
* 500 * 630 *	0,25
* 630 * 800 *	0,32
* 800	0,40

Метод проверки

На опорную поверхность стола *1* (черт. 4) кладут поверочную линейку *2*, на которую устанавливают угольник *5*. Индикатор *3* крепят к ползуну *4* так, чтобы его измерительный наконечник касался измерительной поверхности угольника.

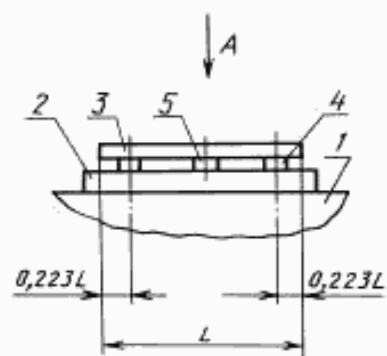
Отклонение от перпендикулярности проверяют в двух взаимно перпендикулярных направлениях AA_1 и BB_1 .

Отклонение от перпендикулярности определяют по разности наибольшего и наименьшего показаний индикатора на длине хода ползуна, и оно не должно превышать значений, указанных в табл. 5.

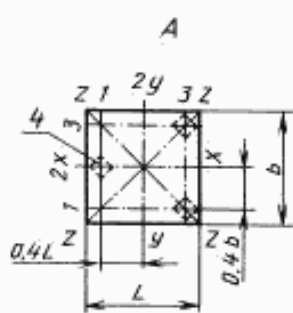
Для исключения погрешности от перпендикулярности измерительных поверхностей угольника следует снимать показания по двум измерениям с поворотом угольника на 180° . За результат измерения принимают среднее арифметическое двух измерений.

Примечание. Проверка 2.4.2 и 2.4.3 проводят при минимальных зазорах в направляющих, обеспечивающих движение ползуна, и при включенных устройствах, уравнивающих массу ползуна.

2.4.4. Плоскостность верхней и нижней поверхностей подштамповой плиты (черт. 5, табл. 6)



Черт. 5

Таблица 6
мм

Длина проверяемой поверхности	Допуск плоскостности, не более
До 400 включ.	0,04
Св. 400 * 630 *	0,05
* 630 * 1000 *	0,06
* 1000 * 1600 *	0,08
* 1600 * 2500 *	0,10

Примечание. Выпуклость не допускается.

Метод проверки

На поверхность поверочной плиты *1* (черт. 5) устанавливают подштамповую плиту *2*. На поверхность подштамповой плиты устанавливают поверочную линейку *3* на плоскопараллельные концевые меры длины *4* или плоскопараллельные прокладки равной высоты в точках наименьшего прогиба. Щупом *5* проверяют в различных направлениях отклонение расстояний между поверхностью подштамповой плиты и нижней поверхностью поверочной линейки.

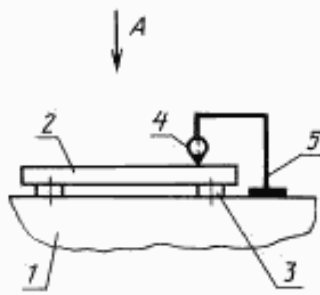
Проверку проводят в направлении $X-X$ по линиям измерения *1*, *2* и *3*, а также в направлениях $Z-Z$.

Отклонение от плоскостности определяют как разность наибольшего и наименьшего значений толщины щупов, проходящих между поверхностью подштамповой плиты и нижней поверхностью линейки, и оно не должно превышать значений, указанных в табл. 6.

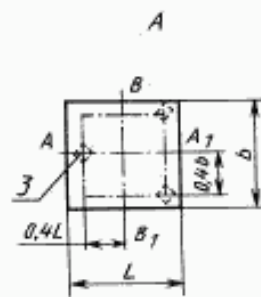
Проверку плоскостности верхней и нижней поверхностей подштамповой плиты проводят до установки ее на прессе.

2.4.5. Параллельность верхней и нижней поверхностей подштамповой плиты (черт. 6, табл. 7)

Таблица 7



Черт. 6



мм	
Длина проверяемой поверхности	Допуск параллельности, не более
До 400 включ.	0,04
Св. 400 * 630 *	0,05
* 630 * 1000 *	0,06
* 1000 * 1600 *	0,08
* 1600 * 2500 *	0,10

Метод проверки

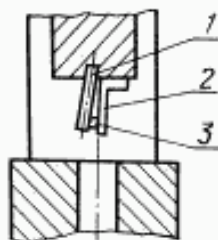
На поверхность поверочной плиты 1 (черт. 6) устанавливают подштамповую плиту 2 на плоскопараллельные концевые меры длины 3 или плоскопараллельные прокладки равной высоты. Схема расположения концевых мер (прокладок) указана на черт. 6. Индикатор 4 крепят на стойке 5, установленной на поверочной плите так, чтобы его измерительный наконечник касался верхней поверхности плиты.

Отклонение от параллельности измеряют в двух взаимно перпендикулярных направлениях AA_1 и BB_1 .

Отклонение от параллельности определяют как наибольшую разность показаний индикатора в крайних точках проверки, и оно не должно превышать значений, указанных в табл. 7.

Проверку параллельности верхней и нижней поверхностей подштамповой плиты проводят до установки ее на пресс.

2.4.6. *Перпендикулярность оси отверстия в ползуне под хвостовик штампа к нижней поверхности ползуна (черт. 7, табл. 8)*



Черт. 7

Таблица 8

мм	
Длина проверяемой поверхности	Допуск перпендикулярности, не более
До 100 включ.	0,05
Св. 100 * 160 *	0,06
* 160 * 250 *	0,08
* 250 * 400 *	0,10

Метод проверки

В отверстие ползуна для крепления штампа вставляют цилиндрическую оправку 1 (черт. 7). На нижнюю поверхность ползуна устанавливают угольник 2 так, чтобы его вертикальная измерительная поверхность касалась образующей оправки. Шупом 3 измеряют зазор между оправкой и измерительной поверхностью угольника.

Отклонение от перпендикулярности определяют величиной наибольшего зазора, полученного при измерениях по всей длине окружности оправки, и оно не должно превышать значений, указанных в табл. 8.

Проверку допускается проводить до установки ползуна на пресс.

ДААННЫЕ ДЛЯ ОПРЕДЕЛЕНИЯ КОМПЛЕКСНОГО ПОКАЗАТЕЛЯ
ПРОИЗВОДИТЕЛЬНОСТИ

1. КПД процесса деформирования — η_d принимают в зависимости от выполняемой операции:
0,45 . . . 0,5 — при чеканке-калибровке;
0,6 . . . 0,7 — при объемной штамповке;
0,75 . . . 0,85 — при осадке и высалке.
2. Коэффициент роста производительности — κ_p должен быть:
1,0 — при отсутствии средств механизации и автоматизации;
не менее 1,5 — при наличии средств механизации и автоматизации.
3. Частота используемых ходов ползуна n_n в зависимости от номинального усилия и эффективной номинальной энергии должна соответствовать значениям, приведенным в табл. 9.

Таблица 9

Номинальное усилие, МН (тс)	0,4 (40)		0,63 (63)		1,0 (100)		1,6 (160)		2,5 (250)	
Эффективная номинальная энергия, кДж, не менее	0,80	1,25	1,60	2,50	3,15	5,00	6,30	10,00	12,5	20,0
Частота используемых ходов ползуна n_n , мин ⁻¹	3,70	3,50	3,30	3,20	2,90	2,70	2,45	2,30	2,00	1,90

Продолжение табл. 9

Номинальное усилие, МН (тс)	4,0 (400)		6,3 (630)		10,0 (1000)		16,0 (1600)	
Эффективная номинальная энергия, кДж, не менее	25	40	50	80	100	160	200	315
Частота используемых ходов ползуна n_n , мин ⁻¹	1,75	1,65	1,50	1,40	1,40	1,30	1,30	1,20

Продолжение табл. 9

Номинальное усилие, МН (тс)	25,0 (2500)		40,0 (4000)		63,0 (6300)		100,0 (10000)	
Эффективная номинальная энергия, кДж, не менее	400	630	800	1250	1600	2500	3200	5000
Частота используемых ходов ползуна n_n , мин ⁻¹	1,2	1,1	1,1	1,0	1,0	0,9	0,9	0,8

Примечания:

1. Значения частоты используемых ходов ползуна приведены без учета средств механизации и автоматизации.
2. Показатели производительности, приведенные в табл. 1, рассчитаны при $\kappa_p = 1,5$ и $\eta_d = 0,75$.

ПАРАМЕТРЫ И РАЗМЕРЫ ВИНТОВЫХ ПРЕССОВ
УСИЛИЕМ 25 ... 100 МН (2500 ... 10000 тс)

Таблица 10

Наименование параметра и размера	Норма							
	25 (2500)		40 (4000)		63 (6300)		100 (10000)	
Номинальное усилие, МН (тс)	25 (2500)		40 (4000)		63 (6300)		100 (10000)	
Допустимое усилие, МН (тс)	40 (4000)		63 (6300)		100 (10000)		160 (16000)	
Эффективная номинальная энергия, кДж (тс · м), не менее	400 (40)	630 (63)	800 (80)	1250 (125)	1600 (160)	2500 (250)	3200 (320)	5000 (500)
Наибольший ход ползуна S , мм, не менее	710		800		900		1000	
Частота ходов ползуна при наибольшем ходе, мин ⁻¹ , не менее	15	10	12	8	10	7	8	5
Расстояние между направляющими в свету B , мм, не менее	1400		1600		1800		2000	
Размер ползуна L , мм, не менее	1400		1600		1800		2000	
Размеры стола, мм, не менее L_1 B_1	1600 1400		2000 1800		2400 2000		3000 2500	
Высота штампа H , мм, не менее	900		1200		1600		2000	
Нижний выталкиватель: усилие, МН (тс), не менее наибольший ход, мм	0,55 (55) 165		0,7 (70) 190		0,85 (85) 210		1,0 (100) 230	
Удельная масса K_M , т/МН, не более	1,30	1,10	1,25	1,05	1,20	1,05	1,15	1,00
Удельный расход энергии K_E , кВт · мин/кДж, не более	0,070	0,080	0,065	0,075	0,060	0,070	0,055	0,065
Комплексный показатель производительности K_P , кДж/мин, не менее	540	780	990	1400	1800	2530	3240	4500

ПЕРЕЧЕНЬ СРЕДСТВ ИЗМЕРЕНИЙ, ПРИМЕНЯЕМЫХ ПРИ ПРОВЕРКЕ НОРМ
ТОЧНОСТИ ВИНТОВЫХ ПРЕССОВ

1. Линейки поверочные типов ШД, ШП класса точности 1 по ГОСТ 8026.
2. Плоскопараллельные концевые меры длины класса точности 3 по ГОСТ 9038 или 5-го разряда.
3. Индикаторы многооборотные типа 1-МИГ по ГОСТ 9696.
4. Индикаторы часового типа класса точности 1 по ГОСТ 577.
5. Угольники поверочные 90°-ные типа УШ, класса точности 1 по ГОСТ 3749.
6. Плиты поверочные класса точности 1 по ГОСТ 10905.

Примечание. Допускается применение других средств измерения при условии обеспечения указанной точности измерений.

ИНФОРМАЦИОННЫЕ ДАННЫЕ

1. РАЗРАБОТАН И ВНЕСЕН Министерством станкостроительной и инструментальной промышленности СССР
Государственным комитетом СССР по народному образованию
2. УТВЕРЖДЕН И ВВЕДЕН В ДЕЙСТВИЕ Постановлением Государственного комитета СССР по стандартам от 22.06.88 № 2058
3. Стандарт полностью соответствует СТ СЭВ 4488—84
4. ВЗАМЕН ГОСТ 713—81, ГОСТ 7209—79
5. ССЫЛОЧНЫЕ НОРМАТИВНО-ТЕХНИЧЕСКИЕ ДОКУМЕНТЫ

Обозначение НТД, на который дана ссылка	Номер пункта, приложения
ГОСТ 577—68	Приложение 3
ГОСТ 3749—77	Приложение 3
ГОСТ 8026—92	Приложение 3
ГОСТ 9038—90	Приложение 3
ГОСТ 9696—82	Приложение 3
ГОСТ 10905—86	Приложение 3
ГОСТ 15961—89	2.1
ГОСТ 24643—81	2.3

6. Ограничение срока действия снято по протоколу № 3—93 Межгосударственного Совета по стандартизации, метрологии и сертификации (ИУС 5-6—93)
7. ПЕРЕИЗДАНИЕ . Сентябрь 2002 г.

Редактор *Р.Г. Говердовская*
 Технический редактор *О.И. Власова*
 Корректор *А.С. Черноусова*
 Компьютерная верстка *А.Н. Золотаревой*

Изд. лиц. № 02354 от 14.07.2000. Сдано в набор 22.08.2002. Подписано в печать 10.10.2002. Усл.печ.л. 1,40. Уч.-изд.л. 1,15.
 Тираж 73 экз. С 7744. Зак. 292.

ИПК Издательство стандартов, 107076 Москва, Колодезный пер., 14.
<http://www.standards.ru> e-mail: info@standards.ru
 Набрано и отпечатано в ИПК Издательство стандартов