
ФЕДЕРАЛЬНОЕ АГЕНТСТВО
ПО ТЕХНИЧЕСКОМУ РЕГУЛИРОВАНИЮ И МЕТРОЛОГИИ



НАЦИОНАЛЬНЫЙ
СТАНДАРТ
РОССИЙСКОЙ
ФЕДЕРАЦИИ

ГОСТ Р
71332—
2024

«ЗЕЛЕННЫЕ» СТАНДАРТЫ. ВЕРТИКАЛЬНОЕ ОЗЕЛЕНЕНИЕ ФАСАДОВ ЗДАНИЙ И СООРУЖЕНИЙ

Технические и экологические требования

Издание официальное

Москва
Российский институт стандартизации
2024

Предисловие

1 РАЗРАБОТАН Акционерным обществом «Центральный научно-исследовательский и проектно-экспериментальный институт промышленных зданий и сооружений — ЦНИИПромзданий» (АО «ЦНИИПромзданий»), Научно-образовательным центром «Экологическая безопасность, «зеленые» стандарты и технологии» (НОЦ «Зеленые стандарты») НИУ МГСУ, кафедрой ландшафтной архитектуры и садово-паркового строительства МФ МГТУ им. Н.Э. Баумана, Обществом с ограниченной ответственностью «Илья Мочалов и Партнеры», Экологическим Советом муниципальных депутатов г. Москвы

2 ВНЕСЕН Техническим комитетом по стандартизации ТК 366 «Зеленые технологии среды жизнедеятельности и «зеленая» инновационная продукция»

3 УТВЕРЖДЕН И ВВЕДЕН В ДЕЙСТВИЕ Приказом Федерального агентства по техническому регулированию и метрологии от 12 апреля 2024 г. № 448-ст

4 ВВЕДЕН ВПЕРВЫЕ

Правила применения настоящего стандарта установлены в статье 26 Федерального закона от 29 июня 2015 г. № 162-ФЗ «О стандартизации в Российской Федерации». Информация об изменениях к настоящему стандарту публикуется в ежегодном (по состоянию на 1 января текущего года) информационном указателе «Национальные стандарты», а официальный текст изменений и поправок — в ежемесячном информационном указателе «Национальные стандарты». В случае пересмотра (замены) или отмены настоящего стандарта соответствующее уведомление будет опубликовано в ближайшем выпуске ежемесячного информационного указателя «Национальные стандарты». Соответствующая информация, уведомление и тексты размещаются также в информационной системе общего пользования — на официальном сайте Федерального агентства по техническому регулированию и метрологии в сети Интернет (www.rst.gov.ru)

© Оформление. ФГБУ «Институт стандартизации», 2024

Настоящий стандарт не может быть полностью или частично воспроизведен, тиражирован и распространен в качестве официального издания без разрешения Федерального агентства по техническому регулированию и метрологии

II

Содержание

1 Область применения	1
2 Нормативные ссылки	1
3 Термины и определения	2
4 Общие положения	3
5 Технические требования	4
6 Экологические требования	8
Приложение А (справочное) Конструктивные схемы контейнеров	10
Приложение Б (справочное) Ассортимент растений для вертикального озеленения	11
Приложение В (справочное) Приемы устройства вертикального озеленения	16
Приложение Г (справочное) Расчет площади вертикального озеленения	17
Библиография	18

Введение

В настоящем стандарте определены области применения, общие подходы, качественные, количественные, технические и экологические требования к вертикальному озеленению фасадов зданий и сооружений.

Для увеличения практики использования вертикального озеленения фасадов зданий и сооружений в строительстве необходимо руководствоваться требованиями настоящего стандарта в качестве действенного механизма технического регулирования.

При проектировании, строительстве, реконструкции и капитальном ремонте площадь вертикального озеленения фасадов зданий и сооружений должна включаться в состав зеленых насаждений (озеленения) при подсчете баланса территории объекта капитального строительства и являться составной частью системы компенсационного озеленения городской среды.

Настоящий стандарт разработан с целью применения и развития «зеленых» технологий в строительстве. Положения настоящего стандарта направлены на обеспечение выполнения технических и экологических требований при проектировании и устройстве вертикального озеленения фасадов зданий и сооружений, на создание безопасной и здоровой среды жизнедеятельности человека, использование высокотехнологичных материалов, применение энергоэффективных технологий и конструктивных инженерных решений и снижение негативных воздействий на окружающую среду.

Вертикальное озеленение является одним из приемов благоустройства (вертикальное озеленение зданий различного функционального назначения, вертикальное озеленение инженерных сооружений и пр.) городской среды в части устойчивого, экологичного «зеленого» строительства.

Использование приемов вертикального озеленения в наибольшей степени актуально для территорий, где требуется увеличить обеспеченность зелеными насаждениями до средних значений (от 10 до 30 кв. м на человека). Вертикальное озеленение включает широкий спектр элементов, конструктивных решений и типов при его использовании для благоустройства городской среды.

Применение вертикального озеленения дает возможность в сравнительно короткий срок (3—5 лет) придать облику зданий и сооружений больше своеобразия, подчеркнуть специфику региона, в котором они расположены. С санитарно-гигиенической точки зрения вертикальное озеленение оказывает положительное влияние на оздоровление воздуха (задерживает пыль, газ), микроклимат (уравновешивает температуру и влажность воздуха, задерживает ветер), препятствует проникновению шума и т. д.

**«ЗЕЛЕННЫЕ» СТАНДАРТЫ.
ВЕРТИКАЛЬНОЕ ОЗЕЛЕНЕНИЕ ФАСАДОВ ЗДАНИЙ И СООРУЖЕНИЙ****Технические и экологические требования**

«Green» standards. Vertical gardening of facades of buildings and structures.
Technical and environmental requirements

Дата введения — 2024—05—01

1 Область применения

1.1 Настоящий стандарт определяет основные экологические и технические положения, общие требования и подходы устройства вертикального озеленения фасадов зданий и сооружений при новом строительстве, эксплуатацию озелененных фасадов зданий и сооружений различного функционального назначения во всех климатических зонах Российской Федерации.

1.2 Положения настоящего стандарта необходимо соблюдать при устройстве вертикального озеленения фасадов зданий и сооружений различного назначения с учетом требований безопасности зданий и сооружений [1], требований пожарной безопасности [2] и повышения энергетической эффективности [3].

1.3 При устройстве озеленяемых и эксплуатируемых конструкций для вертикального озеленения на фасадах зданий и сооружений кроме требований настоящего стандарта должны быть соблюдены правила действующих норм проектирования зданий и сооружений, техники безопасности и правил по охране труда.

1.4 Настоящий стандарт не распространяется на вертикальное озеленение малых архитектурных форм, ограждений, опор сетей инженерно-технического обеспечения, озеленение интерьеров.

2 Нормативные ссылки

В настоящем стандарте использованы нормативные ссылки на следующие документы:

ГОСТ 9.005 Единая система защиты от коррозии и старения. Металлы, сплавы, металлические и неметаллические неорганические покрытия. Допустимые и недопустимые контакты с металлами и неметаллами

ГОСТ 14.205—83 Технологичность конструкции изделий. Термины и определения

ГОСТ 27751 Надежность строительных конструкций и оснований. Основные положения.

ГОСТ 31251 Стены наружные с внешней стороны. Метод испытаний на пожарную опасность

ГОСТ 32319 Материалы кровельные и гидроизоляционные гибкие битумосодержащие и полимерные (термопластичные или эластомерные). Метод определения стойкости к прониканию корней

ГОСТ Р 57274.1/EN15643-1:2010 Устойчивое развитие в строительстве. Часть 1. Общие положения

ГОСТ Р 58875—2020 «Зеленые» стандарты. Озеленяемые и эксплуатируемые крыши зданий и сооружений. Технические и экологические требования

ГОСТ Р 59370 «Зеленые» стандарты. Посадочный материал декоративных растений

ГОСТ Р 70071 Конструкции подблицовочные вентилируемых навесных фасадных систем и их соединения. Общие требования защиты от коррозии и методы испытаний

СП 2.13130 Системы противопожарной защиты. Обеспечение огнестойкости объектов защиты

СП 10.13130 Системы противопожарной защиты. Внутренний противопожарный водопровод. Нормы и правила проектирования

Издание официальное

1

- СП 14.13330 «СНиП 11-7-81* Строительство в сейсмических районах»
СП 16.13330 «СНиП II-23-81* Стальные конструкции»
СП 20.13330 «СНиП 2.01.07-85* Нагрузки и воздействия»
СП 28.13330 «СНиП 2.03.11-85 Защита строительных конструкций от коррозии»
СП 30.13330 «СНиП 2.04.01-85* Внутренний водопровод и канализация зданий»
СП 31.13330 «СНиП 2.04.02-84* Водоснабжение. Наружные сети и сооружения»
СП 32.13330 «СНиП 2.04.03-85 Канализация. Наружные сети и сооружения»
СП 52.13330 «СНиП 23-05-95* Естественное и искусственное освещение»
СП 64.13330 «СНиП II-25-80 Деревянные конструкции»
СП 128.13330 «СНиП 2.03.06-85 Алюминиевые конструкции»
СП 129.13330 «СНиП 3.05.04-85* Наружные сети и сооружения водоснабжения и канализации»
СП 131.13330 «СНиП 23-01-99* Строительная климатология»
СП 255.1325800 Здания и сооружения. Правила эксплуатации. Основные положения
СП 260.1325800 Конструкции стальные тонкостенные из холоднугнутых оцинкованных профилей и гофрированных листов. Правила проектирования
СП 293.1325800 Системы фасадные теплоизоляционные композиционные с наружными штукатурными слоями. Правила проектирования и производства работ
СП 367.1325800 Здания жилые и общественные. Правила проектирования естественного и смещенного освещения
СП 370.1325800 Устройства солнцезащитные зданий. Правила проектирования
СП 426.1325800 Конструкции ограждающие светопрозрачные зданий и сооружений. Правила проектирования.
СП 522.1325800 Системы фасадные навесные вентилируемые. Правила проектирования, производства работ и эксплуатации

Примечание — При пользовании настоящим стандартом целесообразно проверить действие ссылочных стандартов (сводов правил) в информационной системе общего пользования — на официальном сайте Федерального агентства по техническому регулированию и метрологии в сети Интернет или по ежегодному информационному указателю «Национальные стандарты», который опубликован по состоянию на 1 января текущего года, и по выпускам ежемесячного информационного указателя «Национальные стандарты» за текущий год. Если заменен ссылочный документ, на который дана недатированная ссылка, то рекомендуется использовать действующую версию этого документа с учетом всех внесенных в данную версию изменений. Если заменен ссылочный документ, на который дана датированная ссылка, то рекомендуется использовать версию этого документа с указанным выше годом утверждения (принятия). Если после утверждения настоящего стандарта в ссылочный документ, на который дана датированная ссылка, внесено изменение, затрагивающее положение, на которое дана ссылка, то это положение рекомендуется применять без учета данного изменения. Если ссылочный документ отменен без замены, то положение, в котором дана ссылка на него, рекомендуется применять в части, не затрагивающей эту ссылку.

3 Термины и определения

В настоящем стандарте применены следующие термины с соответствующими определениями:
3.1

благоустройство территории: Деятельность по реализации комплекса мероприятий, установленных правилами благоустройства территории муниципального образования, направленная на обеспечение и повышение комфортности условий проживания граждан, по поддержанию и улучшению санитарного и эстетического состояния территории муниципального образования, по содержанию территорий населенных пунктов и расположенных на таких территориях объектов, в том числе территорий общего пользования, земельных участков, зданий, строений, сооружений, прилегающих территорий.
[4], статья 1, пункт 36]

3.2 вертикальное озеленение: Прием благоустройства, предусматривающий размещение стационарных и мобильных зеленых насаждений на фасадах зданий и сооружений.

3.3 контейнер вертикальный: Расположенная вертикально, вдоль фасада емкость для размещения корневой системы растений, обеспечивающая лучшую экспозицию, крепление к конструктивному основанию, питание, ирригацию и дренаж, для устройства вертикального озеленения.

3.4 контейнер горизонтальный: Горизонтально расположенная емкость для размещения корневой системы растений, обеспечивающая крепление к конструктивному основанию, питание, ирригацию и дренаж, для устройства вертикального озеленения.

3.5 контейнер мягкий текстильный: Мягкая емкость для размещения корневой системы растений из текстильного материала, обеспечивающая крепление к конструктивному основанию, питание и ирригацию, для устройства вертикального озеленения.

3.6

субстрат: Искусственная смесь, состоящая из неорганических и органических веществ, содержащая оптимальное количество основных элементов питания, необходимых для роста и развития растений, и обладающая влагоемкостью, дренирующей способностью, а также прочими физическими свойствами, благоприятными для роста и устойчивого развития растений.
[ГОСТ Р 58875—2020, статья 3.40]

3.7 шпалера: Вертикальная решетчатая конструкция у фасада здания, предназначенная для размещения контейнеров (емкостей для корневой системы) и поддержки растений.

3.8 эксплуатация вертикального озеленения: Комплекс работ по уходу за зелеными насаждениями в летнее и зимнее время, устранению различных деформаций и повреждений конструктивных элементов.

4 Общие положения

4.1 Вертикальное озеленение фасадов зданий и сооружений применяется для обеспечения экологической и объемно-пространственной целостности, биоразнообразия и устойчивости развития городской среды, в соответствии ГОСТ Р 57274.1.

4.2 Проект вертикального озеленения определяет заказчик и указывает в задании на проектирование.

4.3 Вертикальное озеленение может заполнять пространство стены фасада зданий частично или полностью.

4.4 Контейнеры для корневой системы растений вертикального озеленения могут быть размещены:

- на конструкциях здания или сооружения (балконах, террасах, галереях, консолях);
- кронштейнах;
- шпалерах.

4.5 Для корневой системы растений могут быть использованы следующие типы контейнеров:

- горизонтальные;
- вертикальные;
- мягкие текстильные.

4.6 По степени мобильности могут быть использованы следующие типы контейнеров:

- мобильные,
- стационарные.

4.7 Мобильность вертикального озеленения обеспечивается типизацией и модульной координацией размеров, унификацией его элементов, наличием быстросъемных креплений.

4.8 Проектирование вертикального озеленения необходимо проводить с учетом климатических условий региона, строительства в соответствии с СП 131.13330, с учетом ожидаемого влияния на микроклимат и энергетическую эффективность здания: снижение теплопоступления в теплый период года, снижение теплопотерь в холодный период, затенение (солнцезащита), повышение зрительного комфорта.

4.9 Влияние вертикального озеленения на микроклимат и энергетическую эффективность здания должно быть определено расчетом или оценено качественно, при отсутствии соответствующих методик, с учетом требований СП 370.1325800.

4.10 При проектировании вертикального озеленения необходимо учитывать различия в количестве солнечной радиации на фасадах зданий различной ориентации в зимний и летний периоды года. Солнцезащиту зданий с помощью вертикального озеленения, позволяющую ограничить избыточное тепловое воздействие инсоляции, следует проектировать с учетом нормативов естественного освещения, определенных требованиями СП 52.13330, СП 367.1325800, [5].

4.11 Подбор растений для вертикального озеленения осуществляют, в зависимости от:

- природно-климатических условий, предпочтительных для каждого вида растений: температурного и водного режимов, питательной среды, освещения;

- декоративных качеств растений: густоты, высоты, плотности листвы, текстуры и плотности листьев, продолжительности периода цветения;

- экологической функции: снижения энергопотребления, оптимизации влажности, защиты от пыли и микроорганизмов, уменьшения уровня шума, затенения (солнцезащиты), улучшения качества воздуха и др.

4.12 Вертикальное озеленение требует постоянного доступа для обследования и проведения работ, с использованием необходимого оборудования и инструментов, к растениям, контейнерам, элементам конструкции, инженерным системам для ежедневного и сезонного обслуживания, замены, ремонта.

4.13 Следует предусмотреть оборудование, технологические помещения и коммуникации, необходимые для устройства и эксплуатации вертикального озеленения.

4.14 Оценку пригодности конструктивных решений, материалов и компонентов вертикального озеленения проводят на основе верифицированных данных производителя (проектировщика), анализа результатов испытаний на соответствие условиям строительства и эксплуатации объектов на территории Российской Федерации, опыта эксплуатации.

4.15 При отсутствии нормативных требований оценку пригодности конструктивных решений, материалов и компонентов вертикального озеленения проводят по специально разработанной и согласованной в установленном порядке программе.

4.16 Водоснабжение, канализацию и водостоки для нужд вертикального озеленения необходимо проектировать в соответствии с СП 30.13330 и СП 10.13130.

4.17 Наружные трубопроводы сетей водоснабжения и канализации следует проектировать в соответствии с СП 31.13330, СП 32.13330, СП 129.13330.

5 Технические требования

5.1 Конструктивные решения

5.1.1 Вертикальное озеленение состоит из растений и следующих конструктивных элементов и инженерных систем:

- контейнера для корневой системы растений;
- системы орошения;
- дренажной системы;
- шпалера;
- искусственного освещения;
- системы обогрева;
- системы крепления.

5.1.2 При проектировании вертикального озеленения следует определить расчетные нагрузки и схему их приложения для использования в расчетной модели здания. Расчетные ситуации должны учитывать все виды нагрузок и воздействий, их наиболее неблагоприятные сочетания, включая климатические. При необходимости расчеты выполняют на основании данных экспериментальных исследований.

5.1.3 Вес вертикального озеленения, включающий вес растений, с учетом их развития, контейнеров, почвы и субстратов, шпалер, заполненных жидкостями инженерных систем; нагрузки стационарного подъемно-транспортного оборудования, снеговых, температурных и климатических воздействий следует принимать в качестве длительной нагрузки P_j , согласно СП 20.13330.

5.1.4 Нагрузки от персонала, материалов, оборудования и инструментов, подвижного подъемно-транспортного оборудования, транспортных средств, предназначенных для выполнения работ по обслуживанию вертикального озеленения; воздействия ветра, в том числе пиковые значения ветровой нагрузки, снеговые, в зонах образования снеговых мешков, и гололедные следует принимать в качестве кратковременной нагрузки P_t , согласно СП 20.13330.

5.1.5 Расчет конструкций вертикального озеленения, в составе расчетной модели здания, по предельным состояниям 1-й и 2-й групп, следует выполнять с учетом неблагоприятного сочетания нагрузок, по ГОСТ 27751.

5.1.6 За предельное состояние вертикального озеленения следует принимать состояние, характеризующееся следующими изменениями конструктивных элементов и инженерных систем соответствующего здания, сооружения или вертикального озеленения:

- а) разрушением любого характера;
- б) потерей устойчивости формы;
- в) потерей устойчивости положения;
- г) нарушением эксплуатационной пригодности;
- д) недопустимым увеличением риска возникновения опасных процессов и явлений и (или) техногенных воздействий, с учетом особенности развития растений.

5.1.7 Вертикальное озеленение может быть устроено на отnose от фасада здания, между консолями перекрытия, в проемах стен.

5.1.8 При проектировании вертикального озеленения должны быть предусмотрены меры по предотвращению накопления влаги на поверхностях и переувлажнения конструкций здания или сооружения.

5.1.9 При проектировании вертикального озеленения в сейсмических районах Российской Федерации следует учитывать требования СП 14.13330.

5.1.10 Конструктивные решения вертикального озеленения должны предусматривать возможность обследования и ремонта фасадов здания или сооружения, в том числе, демонтаж облицовки.

5.1.11 Расчетные схемы вертикального озеленения и светопрозрачных фасадных конструкций здания должны учитывать конструктивные особенности и взаимное влияние. Условия совместной работы должны быть подтверждены расчетом, согласно СП 426.1325800.

5.1.12 Методы расчета шпалер и кронштейнов, крепежа должны соответствовать требованиям нормативных документов на конструкции из соответствующих материалов, в частности, СП 16.13330, СП 260.1325800, СП 64.13330, СП 128.13330.

5.1.13 Крепление шпалер и кронштейнов следует выполнять к несущим конструкциям здания или специально запроектированной вспомогательной конструкции. Их крепление к несущим наружным стенам допускается при расчетном обосновании.

5.1.14 Шпалеры, кронштейны и крепеж должны быть выполнены из коррозионностойких материалов или защищены от коррозии в соответствии с СП 28.13330, ГОСТ Р 70071. При разработке шпалер и кронштейнов из разнородных металлов следует руководствоваться положениями ГОСТ 9.005 с учетом влажности и агрессивности среды эксплуатации.

5.1.15 Надежность установки контейнеров с растениями на конструкции здания должна обеспечиваться механическим креплением или собственным весом. Надежность установки контейнеров с растениями на шпалеру должна обеспечиваться механическим креплением.

5.1.16 Нагрузки от растений, сыпучих материалов, субстратов и вегетационных матов в составе вертикального озеленения следует принимать по ГОСТ Р 58875.

5.1.17 В зависимости от вида и состояния в составе вертикального озеленения растения размещают свободнорастущими; прикрепленными к шпалере, самостоятельно (вьющиеся, лазающие) или преднамеренно; фасаду (лазающие), (приложение А). Способ крепления определяют проектом, крепление должно обеспечивать механическую безопасность и нормальную эксплуатацию.

5.1.18 Следует исключить возможность агрессивных воздействий растений вертикального озеленения на фасады и инженерные системы здания или сооружения. При невозможности исключить агрессивные воздействия растений, их следует учитывать при расчетах, согласно СП 522.1325800, СП 293.1325800.

5.1.19 Основными агрессивными факторами вертикального озеленения являются механические воздействия в результате естественного развития или деформаций и избыточная влажность в результате работы системы орошения и затенения.

5.1.20 Способом защиты от агрессивных воздействий растений вертикального озеленения на фасады здания или сооружения является устройство зазора или ограждения между ними.

5.2 Приемы вертикального озеленения

5.2.1 Композиционные решения вертикального озеленения принимают на основе: объемно-планировочного решения здания или сооружения; типологических, агротехнических, геометрических, декоративных параметров растений (приложение Б), с учетом особенностей их жизненного и годового циклов вегетации.

5.2.2 Параметры группировок растений следует определить проектом, на основе детализированного описания предполагаемых к применению растений.

5.2.3 Приемы устройства вертикального озеленения (приложение В) различают по способу крепления растений и контейнеров для корневой системы, в зависимости от вида и условия произрастания растений:

- «зеленые фасады»;
- «зеленые стены»;
- «вертикальный лес».

5.2.4 Прием вертикального озеленения «зеленый фасад» рекомендуется принимать в случаях, когда растения формируют покров на фасадах с помощью вьющихся по шпалере или свободно свисающих растений, укорененных в горизонтальных контейнерах, или в почве в непосредственной близости у фасада.

5.2.5 Прием вертикального озеленения «зеленая стена» рекомендуется принимать в случаях, когда неприкрепленные растения, укорененные в вертикальные или мягкие текстильные контейнеры, размещаются на шпалере, формируя сплошной покров.

5.2.6 Прием вертикального озеленения «вертикальный лес» рекомендуется принимать в случаях, когда свободностоящие растения, укорененные в горизонтальных контейнерах, размещаются на конструкциях здания.

5.2.7 Необходимо предусматривать изменение параметров и внешнего вида вертикального озеленения в течение годового и жизненного циклов развития растений, в зависимости от видового состава и региональных климатических особенностей.

5.3 Агротехнические требования

5.3.1 Мягкие текстильные контейнеры размещают на конструкциях основания, формируя сплошную стационарную поверхность, с гидропонным способом выращивания растений. Между мягкими текстильными контейнерами и фасадом для аэрации следует предусматривать зазор не менее 150 мм, при этом задняя часть текстильных контейнеров, обращенная к фасаду, должна обязательно иметь гидроизоляцию.

5.3.2 Вертикальные мобильные контейнеры размещают на кронштейнах или шпалерах, в зависимости от вида растений, они могут формировать орнаментальные композиции.

5.3.3 Горизонтальные, стационарные или мобильные контейнеры размещают на конструкциях здания или шпалерах, они обеспечивают почвенный, гидропонный или аэропонный способ выращивания растений.

5.3.4 Необходимо учитывать следующие требования произрастания растений в составе вертикального озеленения с учетом видового состава:

- климатические условия,
- высоту расположения на фасаде здания,
- микроклиматические условия,
- состав субстрата,
- ориентацию по сторонам горизонта,
- инсоляцию,
- объем и режим осадков,
- режим заморозков со снежным покровом и без него,
- направление господствующих ветров и локальных воздушных потоков,
- водосбор и водораспределение,
- загрязнение воздуха.

5.3.5 Следует исключить биологическую и химическую несовместимости растений, материалов и компонентов вертикального озеленения.

5.3.6 Необходимо ограничить воздействие потоков воздуха из инженерных систем здания или сооружения для предотвращения негативного воздействия на растения.

5.3.7 Требования к посадочному материалу, субстратам, системам орошения (водно-ирригационного контроля) следует принимать согласно ГОСТ Р 58875.

5.3.8 Необходимо предусмотреть системы автоматического полива, питания растений и дренажа и, при необходимости, обогрева. Расходы воды и технологических жидкостей необходимо принимать согласно проекту вертикального озеленения.

5.3.9 Следует предусмотреть подачу воды к вертикальному озеленению для обеспечения обслуживания.

5.3.10 Следует предусмотреть накопительные емкости и станции орошения для обеспечения полива.

5.3.11 В проекте вертикального озеленения должны быть предусмотрены также технические решения по обеспечению тепловой и гидравлической устойчивости систем орошения и дренажа при изменениях внешних и внутренних условий эксплуатации здания или сооружения в течение всех периодов года.

5.3.12 Следует предусмотреть мероприятия по консервации вертикального озеленения в холодное время года, в том числе демонтаж контейнеров с растениями.

5.3.13 Для такелажных работ с контейнерами, без использования грузоподъемных механизмов, рекомендуется ограничение размера контейнера (1,0 × 1,0) м и веса не более 35 кг.

5.3.14 Целесообразно обеспечить сбор и хранение дождевой и талой воды для ее использования в системах орошения вертикального озеленения.

5.3.15 Проект вертикального озеленения определяет мероприятия по ежедневному и сезонному обслуживанию вертикального озеленения.

5.3.16 Для защиты от прорастания корней растений вне субстрата необходимо применять стойкие к прониканию корней материалы по ГОСТ 32319.

5.3.17 Для предотвращения ветровой эрозии необходимо предусматривать действенные меры, в том числе: использование стабильных субстратов, добавление щебня тяжелых горных пород в качестве мульчирующего слоя, подбор быстрорастущих почвопокровных растений, увлажнение субстрата, закрепление растений в субстрате с помощью связывающих веществ, применение гидропосева и растительных матов при посадке, укрепляющих структур.

5.3.18 Комплекс мероприятий по обслуживанию и обеспечению нормальной эксплуатации вертикального озеленения определяют регламентом в составе проекта.

5.3.19 Перечень мероприятий по обслуживанию растений вертикального озеленения соответствует ГОСТ Р 58875.

5.3.20 Ассортимент растений выбирают преимущественно из местных, экологически устойчивых и долговечных пород.

Подбор ассортимента для вертикального озеленения следует выполнять из растений, отвечающих экологическим, эстетическим и дендрологическим требованиям (засухоустойчивых, красивоцветущих, с высокими фитонцидными свойствами, эффективно снижающих уровень шума, стойких к дыму и выхлопным газам). Критерии качества растения определяют следующими требованиями: скорость роста, неприхотливость, ветро-, засухо- и дымоустойчивость, зимостойкость, световой режим и способность переносить условия городского поселения.

Применительно к ассортименту вертикального озеленения критерии качества посадочного материала следует использовать нормируемые параметры и требования ГОСТ Р 59370.

5.4 Противопожарные требования

5.4.1 Пожарную безопасность вертикального озеленения обеспечивают согласно [2], СП 2.13130, а также, при необходимости, с помощью разработки специальных технических условий по пожарной безопасности, отражающих их специфику и содержащих комплекс необходимых инженерно-технических и организационных мероприятий по обеспечению пожарной безопасности.

5.4.2 Определение класса пожарной опасности конструкций вертикального озеленения, интегрированных в состав наружных стен, следует выполнять по ГОСТ 31251. Допускается определение класса пожарной опасности аналитическим способом.

5.4.3 Результаты исследований, расчетов и испытаний, соответствующих нормативным документами по пожарной безопасности, подтверждают обеспечение пожарной безопасности вертикального озеленения.

5.4.4 Защиту людей и имущества в здании или сооружении от воздействия опасных факторов пожара при устройстве вертикального озеленения обеспечивают применением:

а) объемно-планировочных и конструктивных решений, материалов и средств, ограничивающих распространение пожара за пределы очага;

б) основных строительных конструкций здания или сооружения с пределами огнестойкости и классами пожарной опасности, соответствующими требуемому уровню огнестойкости и классу конструктивной пожарной опасности;

в) огнезащитных составов и строительных материалов для повышения пределов огнестойкости элементов вертикального озеленения;

г) автоматических и (или) автономных установок пожаротушения.

5.4.5 Вертикальное озеленение не должно препятствовать деятельности пожарных подразделений и эвакуации людей при пожаре.

5.4.6 Прокладка открытым способом электрических кабелей и проводов с изоляцией, выполненной из горючих материалов, по вертикальному озеленению не допускается.

5.4.7 Наружные стены здания с обеих сторон должны быть выполнены из негорючих (НГ) материалов.

5.4.8 Поставщик компонентов вертикального озеленения должен предоставить техническую документацию на применяемые изделия и материалы, содержащую информацию о пожарной безопасности, применении и хранении этой продукции.

5.4.9 Необходимо предусмотреть изменения вертикального озеленения, соответствующие 5.1.6, 5.5.5, и определить проектом мероприятия, направленные на ограничение или предотвращение распространения пожара на фасаде зданий.

5.5 Обеспечение безопасной эксплуатации

5.5.1 Эксплуатацию вертикального озеленения осуществляют с учетом требований СП 255.1325800.

5.5.2 Безопасность вертикального озеленения в процессе эксплуатации следует обеспечивать посредством технического обслуживания, периодических осмотров и контрольных проверок и (или) мониторинга состояния конструктивного основания, конструкций и систем инженерно-технического обеспечения, а также посредством текущих ремонтов.

5.5.3 Параметры и другие характеристики вертикального озеленения в процессе строительства и эксплуатации должны соответствовать требованиям проектной документации.

5.5.4 Вертикальное озеленение не должно препятствовать безопасной эвакуации людей при возникновении аварийной ситуации, не допуская травм и ущерба от падения элементов.

5.5.5 Необходимо учитывать изменение параметров вертикального озеленения в процессе эксплуатации, с учетом вида сезонных и жизненных циклов развития растений, под воздействием климатических, техногенных и антропогенных факторов. В проектной документации должны быть определены параметры, определенные 5.1.6, и мероприятия по защите.

5.5.6 Следует предусмотреть меры, препятствующие несанкционированному доступу людей к вертикальному озеленению.

5.5.7 Необходимо предусмотреть конструкции и оборудование, обеспечивающие безопасную эксплуатацию вертикального озеленения.

6 Экологические требования

6.1 Вертикальное озеленение оказывает воздействие на качество воздуха, инсоляцию, солнцезащиту, естественное освещение, защиту от шума, микроклиматическое регулирование.

6.2 Обоснование воздействия вертикального озеленения на микроклиматическое регулирование допускается одним или несколькими из следующих способов:

а) результатами исследований;

б) расчетами и (или) испытаниями, выполненными по сертифицированным или апробированным иным способом методикам (приложение Г);

в) моделированием сценариев природных процессов, явлений, техногенных воздействий.

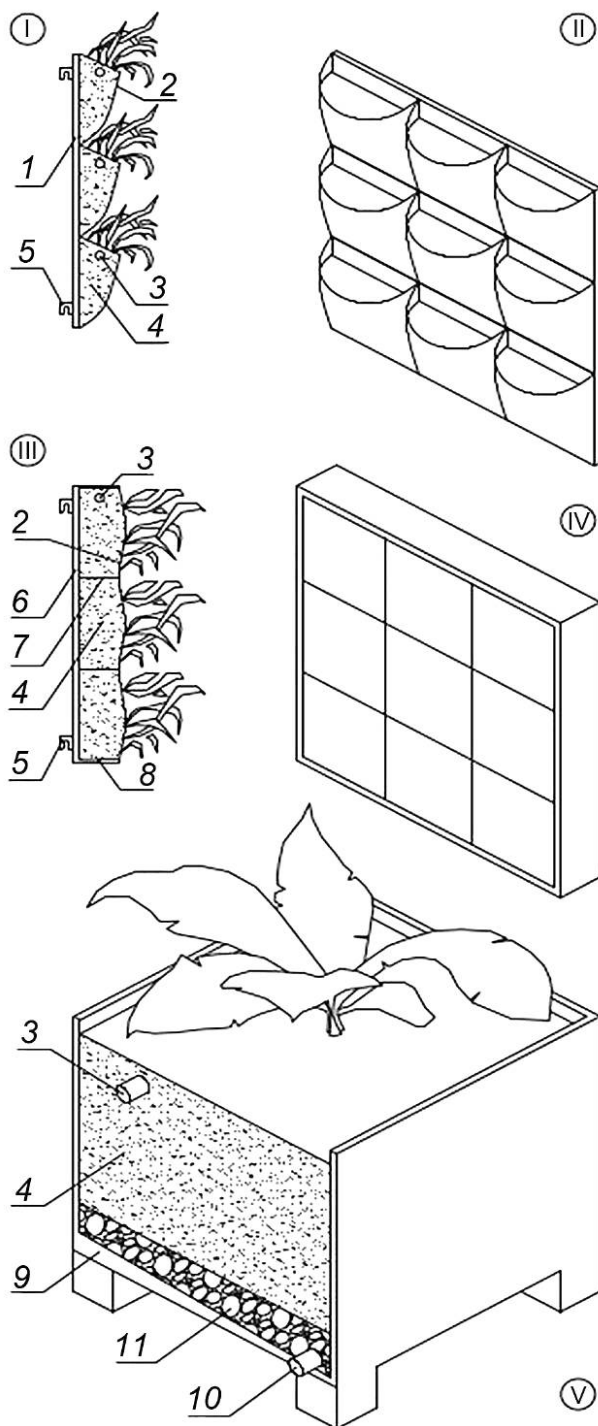
6.3 Результаты проектных изысканий должны быть достоверными и достаточными для установления проектных значений параметров и других проектных характеристик здания или сооружения, а также проектируемых мероприятий по обеспечению его безопасности. Расчетные данные в составе результатов изысканий должны быть обоснованы и содержать прогноз изменения их значений в процессе строительства и эксплуатации здания или сооружения [1].

6.4 Задание на выполнение изысканий для вертикального озеленения может предусматривать необходимость научного сопровождения и мониторинга компонентов окружающей среды.

6.5 Устройство вертикального озеленения предусматривает мероприятия по охране окружающей среды для предотвращения или минимизации негативного воздействия.

Приложение А
(справочное)

Конструктивные схемы контейнеров



I — мягкие текстильные контейнеры, разрез; II — мягкие текстильные контейнеры, схема модульной сборки; III — вертикальный контейнер, разрез; IV — вертикальный контейнер, модульная сборка; V — горизонтальный контейнер; 1 — панель; 2 — нетканое полотно; 3 — трубка полива; 4 — субстрат; 5 — кронштейн; 6 — вертикальный контейнер; 7 — водопроницаемая перегородка; 8 — дренажное отверстие; 9 — горизонтальный контейнер; 10 — дренажная трубка; 11 — дренирующий слой

Рисунок А.1

Приложение Б
(справочное)

Ассортимент растений для вертикального озеленения

Таблица Б.1 — Ассортимент растений, пригодный для формирования «зеленых фасадов» при устройстве вертикального озеленения

№ п/п	Наименование растений	Размер растения (максимально возможная высота озеленяемой поверхности), м	Декоративные качества/сроки декоративности (для условий центральной России)	Примечание
1	Актинидия коломикта (<i>Actinidia kolomikta</i>)	8	Пестрая бело-розовая листва/весь вегетационный период	Ароматна во время цветения (июнь), плоды (при наличии мужских и женских экземпляров) съедобны
2	Аristolochia маньчжурская (<i>Aristolochia manshuriensis</i>)	8	Необычные саксафоновидные цветки/июнь; желтая осенняя окраска листа/сентябрь	Цветы различаются только с близкого расстояния
3	Виноград амурский (<i>Vitis amurensis</i>)	10	Ярко-красная осенняя окраска листвы/сентябрь	Плоды съедобны
4	Девичий виноград пятилисточковый (<i>Parthenocissus quinquefolia</i>)	20	Рубиновая осенняя окраска листвы/сентябрь	Цепляется усиками, не требует дополнительной опоры
5	Древогубец лазающий (<i>Celastrus scandens</i>)	7	Ярко-желтая осенняя окраска листвы/сентябрь; оранжевые коробочки плодов/весь зимний период	Растение двудомно, плоды только при наличии мужских и женских экземпляров
6	Древогубец плетеобразный (<i>Celastrus flagellaris</i>)	4	Мозаика листовых пластинок/весь вегетационный период	Хорошо повторяет форму опоры, так как не «выстреливает» боковыми побегами
7	Жимолость каприфоль (<i>Lonicera caprifolium</i>)	5	Цветение бело-розовыми цветками/май — июнь	Ароматна во время цветения (в вечернее время). Оголяется в нижней части лианы
8	Клематис тангутский (<i>Clematis tangutica</i>)	3	Цветение ярко-желтыми цветками/июль — сентябрь; плодоношение/весь зимний период	Оголяется в нижней части лианы
9	Княжик сибирский (<i>Atragene sibirica</i>)	3	Цветение белыми цветами/май — июнь	Оголяется в нижней части лианы
10	Лимонник китайский (<i>Schisandra chinensis</i>)	7	Ярко-красные плоды/сентябрь; мозаика листовых пластин/весь вегетационный период	Плоды съедобны
11	Луносемянник даурский (<i>Menispermum dahuricum</i>)	5	Мозаика листовых пластин/весь вегетативный период	Ядовит, но двудомен и при выращивании только мужских и женских экземпляров не образует плодов

Окончание таблицы Б.1

№ п/п	Наименование растений	Размер растения (максимально возможная высота озеленяемой поверхности), м	Декоративные качества/сроки декоративности (для условий центральной России)	Примечание
12	Паслен сладко-горький (Solanum dulcamara)	3	Цветение сине-фиолетовыми цветками/май — август; плодоношение ярко-красными ягодами/весь зимний период	Ажурная прозрачная крона. Плоды ядовиты
13	Гладианта сомнительная (Thladiantha dubia)	3	Цветение желтыми цветками/июнь — август; плодоношение оранжевыми плодами/август — сентябрь	Травянистое многолетнее растение, экспансивно распространяется; плоды съедобны
14	Трехкрыльник Регеля (Tripterygium regelii)	5	Соцветия бело-кремовых цветков/август	Способен цвести на северной стороне фасада
15	Хмель обыкновенный (Humulus lupulus)	6	Мозаика листовых пластин/весь вегетационный период	Травянистое растение, то есть отрастает ежегодно. Может сорничать

Таблица Б.2 — Ассортимент растений, пригодный для формирования «зеленых стен» при устройстве вертикального озеленения

№ п/п	Наименование растений	Размер растения (высота/диаметр), м (для ампельных — длина плети)	Декоративные качества/сроки декоративности (для условий центральной России)	Примечание
1	Астра агератовидная (Aster ageratoides)	0,3—0,4/0,2—0,3	Цветение голубыми цветками/август — сентябрь	
2	Вальдштейния тройчатая (Waldsteinia ternata)	0,2/не ограничено (почвопокровное)	Цветение золотисто-желтыми цветками/май — июнь	Ампельное растение. Может использоваться на теневых фасадах
3	Вербейник монетчатый (Lysimachia nummularia)	0,1/ не ограничено (почвопокровное)	Цветение яркими желтыми цветками (июнь — июль)	Может использоваться как ампельное растение, может использоваться на теневых фасадах
4	Живучка ползучая (Ajuga reptans)	0,1 (0,3 — во время цветения)/не ограничено (почвопокровное)	Цветение ярко-синими соцветиями/май — июнь	Может использоваться на теневых фасадах
5	Зеленчук желтый (Galeobdolon luteum)	0,2—0,3/не ограничено (почвопокровное)	Цветение желтыми цветками/май — июнь; пестрая листва/весь вегетационный период	Ампельное растение
6	Земляника лесная (Fragaria vesca)	0,2/0,3 (расползающееся посредством усов)	Цветение белыми цветками/май — июнь, плодоношение ярко-красными ягодами/июнь — июль	За счет усов может работать как ампельное растение. Имеет съедобные плоды

Окончание таблицы Б.2

№ п/п	Наименование растений	Размер растения (высота/диаметр), м (для ампельных — длина плети)	Декоративные качества/сроки декоративности (для условий центральной России)	Примечание
7	Камнеломка метельчатая (<i>Saxifraga paniculata</i>)	0,1/0,2	Цветение белыми соцветиями/июнь; графика листовых пластин/весь вегетационный период	
8	Лук резанец (<i>Allium schoenoprasum</i>)	0,2/0,2	Цветение сиренево-розовыми соцветиями/июнь — август; графика листьев/весь вегетационный период	Имеет съедобные листья
9	Манжетка мягкая (<i>Alchemilla mollis</i>)	0,4 (0,6 — в период цветения)/0,5	Цветение зелено-желтыми соцветиями/июль — август; графика листа/весь вегетационный период	
10	Седум едкий (<i>Sedum acre</i>)	0,15/не ограничено (почвопокровное)	Цветение желтыми цветками/июнь — август	
11	Седум камчатский (<i>Sedum kamtschaticum</i>)	0,1 (0,2 — во время цветения)/не ограничено (почвопокровное)	Цветение желтыми цветками/май — июнь	
12	Седум побегоносный (<i>Sedum stoloniferum</i>)	0,15—0,2/не ограничено (почвопокровное)	Цветение розовыми цветками/июль — август	Может использоваться на теневых фасадах
13	Флокс шиловидный (<i>Phlox subulata</i>)	0,15—0,2/не ограничено (почвопокровное)	Цветение ярко-розовыми цветками/май — июнь	
14	Яснотка пятнистая (<i>Lamium maculatum</i>)	0,2—0,3/0,3	Цветение розовыми цветками/май — июль, пятнистые листья/весь вегетационный период	Ампельное растение

Примечание — Также могут быть использованы растения — летники или культивирующиеся в условиях центральной России как летники. Данная группа требует ежегодной посадки и дает возможность ежегодно менять концепции оформления фасадов. Некоторые рекомендуемые виды: сорта лобелии эринус (*Lobelia erinus*), петунии гибридной (*Petunia hybrida*) и сурфинии (*Surfinia* sp.), калибрахоа (*Calibrahoea* sp.), вербены гибридной (*Verbena* x *hybrida*), ипомеи батата (*Ipomoea batatas*), бегонии клубневой (*Begonia* x *tuberhybrida*), бальзамина новогвинейского (*Impatiens* x *neuguinea*), бархатцев отклоненных (*Tagetes patula*), настурции большой (*Tropaeolum majus*), хлорофитума хохлатого (*Chlorophytum comosum*).

Таблица Б.3 — Ассортимент растений, пригодный для формирования вертикального леса при устройстве вертикального озеленения

№ п/п	Наименование растений	Размер растения (высота/диаметр кроны), м	Декоративные качества/сроки декоративности (для условий центральной России)	Примечание
1	Береза карликовая (<i>Betula nana</i>)	0,6/1,0	Мозаика листвы/весь вегетационный период; осенняя окраска листа/сентябрь	Может быть подвергнута формовке
2	Бересклет бородавчатый (<i>Euonymus verrucosa</i>)	1,5—2,0/1,5—2,0	Розовые коробочки плодов/август — сентябрь; розовая осенняя окраска листа/сентябрь	Может быть подвергнута формовке

Продолжение таблицы Б.3

№ п/п	Наименование растений	Размер растения (высота/диаметр кроны), м	Декоративные качества/сроки декоративности (для условий центральной России)	Примечание
3	Дерен белый (<i>Cornus alba</i>)	2,5—3,0/3,0	Красный цвет молодых побегов/весь зимний период; красная осенняя окраска листа/сентябрь; цветение белыми соцветиями/июнь	Может быть подвергнут формовке
4	Жимолость синяя (<i>Lonicera caerulea</i>)	1,5/1,5—2,0	Многочисленные синие плоды/май — июнь	Имеются плодовые сорта
5	Ива прутовидная (<i>Salix viminalis</i>)	3,0—4,0/4,0	Мозаика листовых пластин/весь вегетационный период; цветение желтыми сережками (только у мужских растений)/апрель — май	
6	Ирис болотный (<i>Iris pseudacorus</i>)	0,7—1,0/0,6—0,8	Цветение желтыми цветками/июнь — июль; крупные ремневидные листья/весь вегетационный период	Может быть использован на фасадах северной ориентации
7	Карагана древовидная (<i>Caragana arborescens</i>)	3,0—4,0/3,0—4,0	Цветение желтыми цветками/май — июнь	Может быть подвергнута формовке
8	Кизильник блестящий (<i>Cotoneaster lucidus</i>)	2—3/3	Оранжево-красная осенняя окраска/сентябрь — октябрь	Может быть подвергнут формовке
9	Лапчатка кустарниковая (<i>Potentilla fruticosa</i>)	0,6—0,8/0,8—1,0	Цветение желтыми цветками/май — август	
10	Микробиота перекрестнопарная (<i>Microbiota decussata</i>)	0,3—0,5/1,5—2,0	Фактурная поверхность кроны/круглогодично	При отрицательных температурах воздуха хвоя сильно буреет
11	Можжевельник обыкновенный (<i>Juniperus communis</i>)	Сильно варьирует, мужские экземпляры более вертикальные, женские — распростерты	Стабильная форма кроны/круглогодично	Может быть подвергнут формовке
12	Пузыреплодник калинолистный (<i>Physocarpus opulifolius</i>)	2,5—3,0/3,0—3,5	Цветение белыми соцветиями/май — июнь	Может быть подвергнут формовке
13	Роза Максимовича (<i>Rosa Maximowicziana</i>)	1,5/3,0—5,0 (расползающиеся плети)	Цветение белыми цветками/июнь — июль; плодоношение ярко-красными плодами/сентябрь — октябрь	Лиана, при отсутствии опоры — ампельное растение
14	Роза морщинистая (<i>Rosa rugosa</i>)	1,5/2,0	Цветение розовыми цветками/июнь — август	
15	Рябинник рябинолистный (<i>Sorbaria sorbifolia</i>)	1,5—2,0/2,5—3,0 (может образовывать крупные куртины)	Цветение белыми соцветиями/июнь — июль; красная осенняя окраска листа/сентябрь	
16	Смородина альпийская (<i>Ribes alpinum</i>)	1,5/2,0	Формованные кроны/круглогодично	Может быть подвергнута формовке

Окончание таблицы Б.3

№ п/п	Наименование растений	Размер растения (высота/диаметр кроны), м	Декоративные качества/сроки декоративности (для условий центральной России)	Примечание
17	Сосна горная (Pinus mugo)	2,0—3,0/3,0—4,0	Формованные кроны/круглогородично	Может быть подвергнута формовке
18	Спирея дубравколистная (Spiraea chamaedryfolia)	2,0/2,0	Цветение белыми соцветиями/май — июнь	
19	Спирея иволистная (Spiraea salicifolia)	1,2—1,5/2,0 (может образовывать крупные куртины)	Цветение розовыми соцветиями/июнь — август	
Примечание — Плюс ассортимент растений, представленных в таблице 2.				

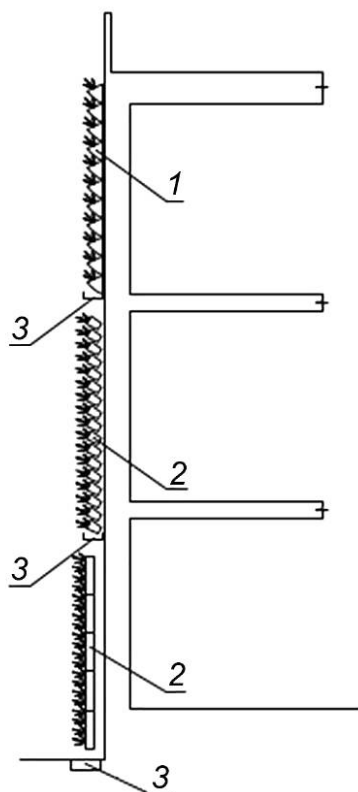
Примечания к таблицам Б.1 — Б.3

- 1 Растения расположены в порядке алфавита.
- 2 Размерные характеристики указаны для оптимальных экологических и климатических условий произрастания.
- 3 Сроки декоративности указаны для условий центральной России.
- 4 Авторы проекта вертикального озеленения могут использовать другие растения, помимо перечисленных в таблицах Б.1 — Б.3, на свое усмотрение и под свою ответственность.

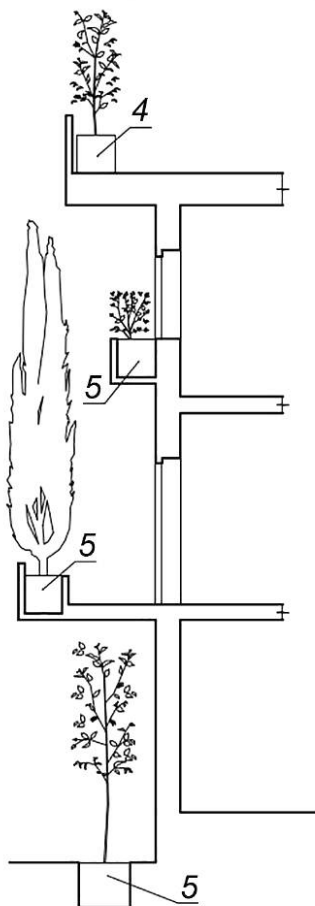
Приложение В
(справочное)

Приемы устройства вертикального озеленения

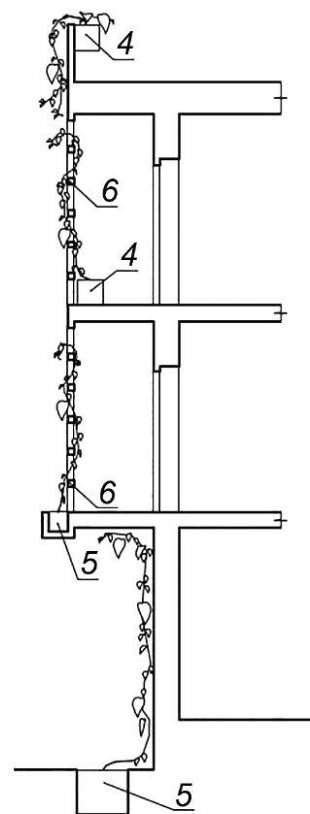
«Зеленая стена»



«Вертикальный лес»



«Зеленый фасад»



1 — мягкий текстильный контейнер; 2 — вертикальный контейнер; 3 — дренажный лоток; 4 — горизонтальный контейнер мобильный; 5 — горизонтальный контейнер стационарный; 6 — шпалера

Рисунок В.1

Приложение Г
(справочное)

Расчет площади вертикального озеленения

Г.1 Включение расчетных показателей площади вертикального озеленения в общую площадь озеленения городской среды рекомендуется определять по формуле

$$S_{\text{в.оз}} = b h_p \eta K P; \quad (\text{Г.1})$$

- где S — площадь вертикального озеленения, (м^2);
 b — ширина, занимаемая конструкцией вертикального озеленения;
 h — высота конструкции (или проектируемая высота вертикального озеленения)¹⁾;
 η — коэффициент определяющий полезность растений по экологическому фактору, который приравнен к показателям полезности горизонтального озеленения территории (покров до 30 см) по ширине конструкции и по приращенному объему зелени или толщине конструкции, принимают равным 0,8;
 K — коэффициент по климатическому фактору:
 0,8 — климатический район: II;
 0,3 — климатический район: I;
 1 — климатические районы: III, IV;
 P — коэффициент на эксплуатацию вертикального озеленения, который показывает увеличение эксплуатационных затрат на вертикальное озеленение по сравнению с эксплуатацией цветников, деревьев и кустарников за счет добавления к расходам на растения расходов на приобретение, поддержание системы, реконструкцию, демонтаж на различные типы конструктивных систем; принимают равным 0,7.

Площадь «зеленой стены» (войлочная, модульная контейнерная). В этом случае растения заполняют весь объем конструкции и по факту прироста уже корректируются (досадка, замена, обрезка и пр.).

Г.2 Приведенную формулу расчета площади вертикального озеленения рекомендуется использовать в стесненных условиях застройки при компенсации площади озеленения территории занятым партерным или обыкновенным газоном без деревьев и кустарников.

Г.3 Примеры расчета площади вертикального озеленения

Г.3.1 Расчет площади вертикального озеленения для конструктивной системы «зеленый фасад» для климатических районов III, IV

Занимаемая поверхность: торцевой фасад дома с площадью конструкции (3 × 6) м.

Вид растения: виноград пятилисточковый (*parthenocissus quinquefolia*)

$$S_{\text{в.оз}} = b h_p \eta K P;$$

- где b — ширина занимаемая конструкцией, равная 3 м;
 h — высота конструкции, равная 6 м;
 η — коэффициент, определяющий полезность растений по экологическому фактору, равный 0,8;
 K — коэффициент, характеризующий климатический фактор, равный 1;
 P — коэффициент, характеризующий эксплуатационные затраты, равный 0,7;

$$S_{\text{в.оз}} = 3 \times 6 \times 0,8 \times 1 \times 0,7 = 10,1 \text{ м}^2.$$

Г.3.2 Расчет площади вертикального озеленения для конструктивной системы «зеленая стена» (войлочный тип) для климатического района II

Занимаемая поверхность: торцевой фасад дома с площадью конструкции (10 × 10) м.

Вид растения: войлочный тип с заполнением многолетними растениями и низкорастущими кустарниками.

$$S_{\text{в.оз}} = b h_p \eta K P;$$

- где b — ширина, занимаемая конструкцией, равная 10 м;
 h — высота конструкции, равная 10 м;
 η — коэффициент, определяющий полезность растений по экологическому фактору, равный 0,8;
 K — коэффициент, характеризующий климатический фактор, равный 0,8;
 P — коэффициент, характеризующий эксплуатационные затраты, равный 0,7

$$S_{\text{в.оз}} = 10 \times 10 \times 0,8 \times 0,8 \times 0,7 = 44,8 \text{ м}^2$$

¹⁾ Площадь структуры «зеленый фасад» (лианы). В этом случае растение может быть посажено меньшего размера и за 1—3 года достигнет планируемого объема).

Библиография

- [1] Федеральный закон от 30 декабря 2009 г. № 384-ФЗ «Технический регламент о безопасности зданий и сооружений»
- [2] Федеральный закон от 22 июля 2008 г. № 123-ФЗ «Технический регламент о требованиях пожарной безопасности»
- [3] Федеральный закон от 23 ноября 2009 г. № 261-ФЗ «Об энергосбережении и о повышении энергетической эффективности и о внесении изменений в отдельные законодательные акты Российской Федерации»
- [4] Федеральный закон от 29 декабря 2004 г. № 190-ФЗ «Градостроительный кодекс Российской Федерации»
- [5] СанПиН 1.2.3685-21 Гигиенические нормативы и требования к обеспечению безопасности и (или) безвредности для человека факторов среды обитания

УДК 698:006.354

ОКС 91.060.10

Ключевые слова: «зеленые» стандарты, вертикальное озеленение, войлочная система, контейнерная система, модульная система, технические и экологические требования

Редактор *Н.А. Аргунова*
Технический редактор *И.Е. Черепкова*
Корректор *С.И. Фирсова*
Компьютерная верстка *И.Ю. Литовкиной*

Сдано в набор 15.04.2024. Подписано в печать 23.04.2024. Формат 60×84%. Гарнитура Ариал.
Усл. печ. л. 2,79. Уч-изд. л. 2,37.

Подготовлено на основе электронной версии, предоставленной разработчиком стандарта

Создано в единичном исполнении в ФГБУ «Институт стандартизации»
для комплектования Федерального информационного фонда стандартов,
117418 Москва, Нахимовский пр-т, д. 31, к. 2.
www.gostinfo.ru info@gostinfo.ru