
ФЕДЕРАЛЬНОЕ АГЕНТСТВО
ПО ТЕХНИЧЕСКОМУ РЕГУЛИРОВАНИЮ И МЕТРОЛОГИИ



НАЦИОНАЛЬНЫЙ
СТАНДАРТ
РОССИЙСКОЙ
ФЕДЕРАЦИИ

ГОСТ Р
71395—
2024

Автомобильные транспортные средства
ИЗДЕЛИЯ КРЕПЕЖНЫЕ.
ГАЙКИ КВАДРАТНЫЕ КЛАССА ТОЧНОСТИ С
Технические требования

Издание официальное

Москва
Российский институт стандартизации
2024

Предисловие

1 ПОДГОТОВЛЕН Федеральным государственным унитарным предприятием «Центральный орден Трудового Красного Знамени научно-исследовательский автомобильный и автомоторный институт» (ФГУП «НАМИ») на основе собственного перевода на русский язык немецкоязычной версии стандарта, указанного в пункте 4

2 ВНЕСЕН Техническим комитетом по стандартизации ТК 375 «Металлопродукция из черных металлов и сплавов»

3 УТВЕРЖДЕН И ВВЕДЕН В ДЕЙСТВИЕ Приказом Федерального агентства по техническому регулированию и метрологии от 24 мая 2024 г. № 656-ст

4 Настоящий стандарт является модифицированным по отношению к стандарту ДИН 557—1994 «Гайки квадратные класса С» (DIN 557:1994 «Vierkantmuttern. Produktklasse C», MOD) путем внесения технических отклонений, объяснение которых приведено во введении к настоящему стандарту.

Наименование настоящего стандарта изменено относительно наименования указанного стандарта для приведения в соответствие с ГОСТ Р 1.5—2012 (пункт 3.5).

Сведения о соответствии ссылочных межгосударственных стандартов международным стандартам, использованным в качестве ссылочных в примененном стандарте, приведены в дополнительном приложении ДА.

Сопоставление структуры настоящего стандарта со структурой указанного стандарта приведено в дополнительном приложении ДБ

5 ВВЕДЕН ВПЕРВЫЕ

Правила применения настоящего стандарта установлены в статье 26 Федерального закона от 29 июня 2015 г. № 162-ФЗ «О стандартизации в Российской Федерации». Информация об изменениях к настоящему стандарту публикуется в ежегодном (по состоянию на 1 января текущего года) информационном указателе «Национальные стандарты», а официальный текст изменений и поправок — в ежемесячном информационном указателе «Национальные стандарты». В случае пересмотра (замены) или отмены настоящего стандарта соответствующее уведомление будет опубликовано в ближайшем выпуске ежемесячного информационного указателя «Национальные стандарты». Соответствующая информация, уведомление и тексты размещаются также в информационной системе общего пользования — на официальном сайте Федерального агентства по техническому регулированию и метрологии в сети Интернет (www.rst.gov.ru)

© Оформление. ФГБУ «Институт стандартизации», 2024

Настоящий стандарт не может быть полностью или частично воспроизведен, тиражирован и распространен в качестве официального издания без разрешения Федерального агентства по техническому регулированию и метрологии

II

Введение

В настоящий стандарт внесены следующие изменения по отношению к ДИН 557—1994:

- изменены отдельные фразы (слова, значения показателей, ссылки);
 - изменена его структура для приведения в соответствие с ГОСТ Р 1.5—2012;
 - уточнена область применения в части возможного применения гаек квадратных класса точности С для автомобильных транспортных средств;
 - добавлен размер d_a для квадратных гаек;
 - добавлены требования к неэлектролитически нанесенным цинк-ламельным покрытиям.
- Все дополнения и изменения в тексте стандарта выделены курсивом.

Автомобильные транспортные средства

ИЗДЕЛИЯ КРЕПЕЖНЫЕ.
ГАЙКИ КВАДРАТНЫЕ КЛАССА ТОЧНОСТИ С

Технические требования

Motor vehicles. Fasteners. Square nuts of accuracy class C. Technical requirements

Дата введения — 2025—02—01

1 Область применения

Настоящий стандарт устанавливает технические требования к квадратным гайкам с резьбой от М5 до М16 класса точности С, применяемым для автомобильных транспортных средств.

2 Нормативные ссылки

В настоящем стандарте использованы нормативные ссылки на следующие стандарты:

ГОСТ ISO 898-2 Механические свойства крепежных изделий из углеродистых и легированных сталей. Часть 2. Гайки установленных классов прочности с крупным и мелким шагом резьбы

ГОСТ ISO 3269 Изделия крепежные. Приемочный контроль

ГОСТ ISO 4042 Изделия крепежные. Электролитические покрытия

ГОСТ ISO 4759-1 Изделия крепежные. Допуски. Часть 1. Болты, винты, шпильки и гайки. Классы точности А, В и С

ГОСТ ISO 8992 Изделия крепежные. Общие требования для болтов, винтов, шпилек и гаек

ГОСТ ISO 10684 Изделия крепежные. Покрытия, нанесенные методом горячего цинкования

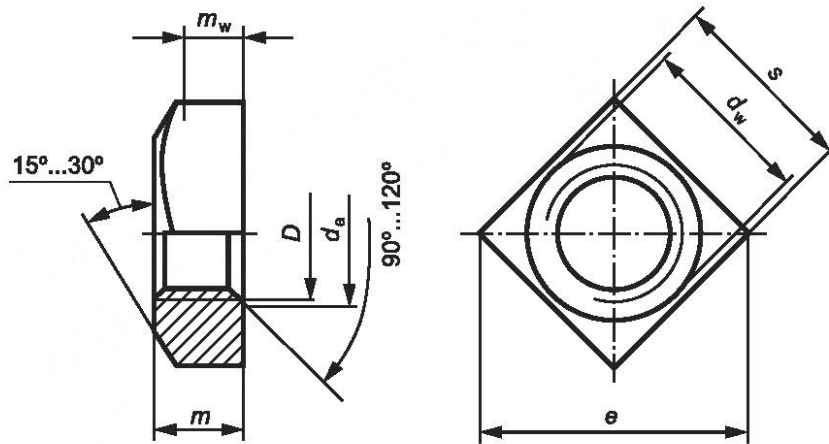
ГОСТ 16093 (ИСО 965-1:1998, ИСО 965-3:1998) Основные нормы взаимозаменяемости. Резьба метрическая. Допуски. Посадки с зазором

ГОСТ Р ИСО 10683 Изделия крепежные. Системы неэлектролитических цинк-ламельных покрытий

Примечание — При пользовании настоящим стандартом целесообразно проверить действие ссылочных стандартов в информационной системе общего пользования — на официальном сайте Федерального агентства по техническому регулированию и метрологии в сети Интернет или по ежегодному информационному указателю «Национальные стандарты», который опубликован по состоянию на 1 января текущего года, и по выпускам ежемесячного информационного указателя «Национальные стандарты» за текущий год. Если заменен ссылочный стандарт, на который дана недатированная ссылка, то рекомендуется использовать действующую версию этого стандарта с учетом всех внесенных в данную версию изменений. Если заменен ссылочный стандарт, на который дана датированная ссылка, то рекомендуется использовать версию этого стандарта с указанным выше годом утверждения (принятия). Если после утверждения настоящего стандарта в ссылочный стандарт, на который дана датированная ссылка, внесено изменение, затрагивающее положение, на которое дана ссылка, то это положение рекомендуется применять без учета данного изменения. Если ссылочный стандарт отменен без замены, то положение, в котором дана ссылка на него, рекомендуется применять в части, не затрагивающей эту ссылку.

3 Размеры

Размеры квадратных гаек должны соответствовать указанным на рисунке 1 и в таблице 1.



m_w — минимальная высота для зацепления ключом. В этой области выдержан минимальный диаметр описанной окружности e_{\min}

Рисунок 1 — Квадратные гайки

Таблица 1 — Размеры

В миллиметрах

Резьба D		M5	M6	M8	M10		M12		M16
P^*		0,8	1	1,25	1,5		1,75		2
d_a	не более	5,75	6,75	8,75	10,80	10,80	13,00	13,00	17,30
	не менее	5,00	6,00	8,00	10,00	10,00	12,00	12,00	16,00
d_w	не менее	6,70	8,70	11,50	14,50	15,50	16,50	17,20	22,00
e	не более	11,30	14,10	18,40	22,60	24,00	25,40	26,90	33,90
	не менее	9,93	12,53	16,34	20,24	21,54	22,84	24,02	30,11
m	ном. = не более	4,00	5,00	6,50	8,00		10,00		13,00
	не менее	3,52	4,52	5,92	7,42		9,42		12,30
m_w	не менее	2,50	3,20	4,10	5,20		6,60		8,60
s	ном. = не более	8,00	10,00	13,00	16,00	17,00	18,00	19,00	24,00
	не менее	7,64	9,64	12,57	15,57	16,57	17,57	18,48	23,16
Масса 1000 шт, кг, при плотности стали $7,85 \text{ кг/дм}^3$		1,31	2,77	5,50	10,70	13,00	16,30	19,10	38,20
* P — шаг резьбы.									

4 Технические требования

Технические требования к гайкам квадратным класса точности С приведены в таблице 2.

Таблица 2

Материал		Сталь
Общие требования	Обозначение стандарта	ГОСТ ISO 8992
Резьба	Поле допуска	7H
	Обозначение стандарта	ГОСТ 16093
Механические свойства	Класс прочности	5
	Обозначение стандарта	ГОСТ ISO 898-2
Предельные размеры, допуски формы и расположения поверхностей	Класс точности	С
	Обозначение стандарта	ГОСТ ISO 4759-1
Отделка поверхности — покрытие		Без покрытия Требования к гальваническим покрытиям по ГОСТ ISO 4042. Требования к неэлектролитически нанесенным цинк-ламельным покрытиям по ГОСТ Р ИСО 10683. Требования к покрытиям, нанесенным методом горячего цинкования по ГОСТ ISO 10684
Приемочный контроль		ГОСТ ISO 3269

5 Примеры условного обозначения

Пример условного обозначения квадратной гайки с резьбой М8

Гайка квадратная ГОСТ Р 71395 — М8

Данное условное обозначение действительно для резьбы М10 и М12 с размерами под ключ (SW), равными 17 мм и 19 мм.

Пример условного обозначения для квадратных гаек с размерами под ключ, равными 16 мм и 18 мм, в которое дополнительно включают сведения о размерах под ключ (SW):

Гайка квадратная ГОСТ Р 71395 — М12—SW18

Приложение ДА
(справочное)

Сведения о соответствии ссылочных межгосударственных стандартов международным стандартам, использованным в качестве ссылочных в примененном стандарте

Обозначение ссылочного межгосударственного стандарта	Степень соответствия	Обозначение и наименование ссылочного международного стандарта
ГОСТ ISO 898-2—2015	IDT	ISO 898-2:2012 «Механические свойства крепежных изделий из углеродистых и легированных сталей. Часть 2. Гайки установленных классов прочности с крупным и мелким шагом резьбы»
ГОСТ ISO 3269—2021	IDT	ISO 3269:2019 «Изделия крепежные. Приемочный контроль»
ГОСТ ISO 4042—2015	IDT	ISO 4042:1999 «Изделия крепежные. Электролитические покрытия»
ГОСТ ISO 4759-1—2015	IDT	ISO 4759-1:2000 «Изделия крепежные. Допуски. Часть 1. Болты, винты, шпильки и гайки. Классы точности А, В и С»
ГОСТ ISO 8992—2015	IDT	ISO 8992:2005 «Изделия крепежные. Общие требования для болтов, винтов, шпилек и гаек»
<p>Примечание — В настоящей таблице использовано следующее условное обозначение степени соответствия стандартов:</p> <ul style="list-style-type: none"> - IDT — идентичные стандарты. 		

**Приложение ДБ
(справочное)**

Сопоставление структуры настоящего стандарта со структурой примененного в нем стандарта

Таблица ДБ.1

Структура настоящего стандарта	Структура стандарта ДИН 557:1994
1 Область применения	1 Область применения
2 Нормативные ссылки	—
3 Размеры	2 Размеры
4 Технические требования	3 Технические требования
5 Обозначение	4 Обозначение
Приложение ДА Сведения о соответствии ссылочных межгосударственных стандартов международным стандартам, использованным в качестве ссылочных в примененном стандарте	—
Приложение ДБ Сопоставление структуры настоящего стандарта со структурой примененного в нем стандарта	—

УДК 621.882.6:006.354

ОКС 21.060.20

Ключевые слова: автомобильные транспортные средства, гайки квадратные, технические требования, обозначение

Редактор *Е.Ю. Митрофанова*
Технический редактор *В.Н. Прусакова*
Корректор *Л.С. Лысенко*
Компьютерная верстка *А.Н. Золотаревой*

Сдано в набор 28.05.2024. Подписано в печать 30.05.2024. Формат 60×84%. Гарнитура Ариал.
Усл. печ. л. 1,40. Уч.-изд. л. 0,50.

Подготовлено на основе электронной версии, предоставленной разработчиком стандарта

Создано в единичном исполнении в ФГБУ «Институт стандартизации» для комплектования Федерального информационного фонда стандартов, 117418 Москва, Нахимовский пр-т, д. 31, к. 2.
www.gostinfo.ru info@gostinfo.ru

