

НЕФТЕПРОДУКТЫ

Метод определения вязкости автоматическим капиллярным
вискозиметром

ГОСТ
7163—84

Petroleum products.

Method for measurement of viscosity by automatic capillar viscosimeter

Взамен
ГОСТ 7163—63

МКС 75.080
ОКСТУ 0209

Постановлением Государственного комитета СССР по стандартам от 21 мая 1984 г. № 1688 дата введения установлена.

01.07.85

Ограничение срока действия снято по протоколу № 4—93 Межгосударственного совета по стандартизации, метрологии и сертификации (ИУС 4—94)

Настоящий стандарт устанавливает метод определений эффективной вязкости пластичных смазок и динамической вязкости жидких нефтепродуктов, имеющих вязкость от 1 до $6 \cdot 10^3$ Па · с. Для научно-исследовательских целей и квалификационных испытаний возможно измерение вязкости в интервале от 1 до $3 \cdot 10^3$ Па · с. Температурные пределы измерения вязкости от минус 60 °С до плюс 130 °С. Для пластичных смазок рекомендуется нормировать вязкость при 10 с^{-1} .

I. АППАРАТУРА И МАТЕРИАЛЫ

Вискозиметр капиллярный автоматический АКВ-2 (черт. 1). Допускается применение других вискозиметров типа АКВ (АКВ-2М, АКВ-4) конструкции А.А. Константинова, Г.В. Виноградова и В.В. Сеницына.

Устройство термостатирующее любого типа, обеспечивающее поддержание температуры с погрешностью не более $\pm 0,2$ °С.

Сетка проволочная №№ 0125к, 014к и 016к по ГОСТ 6613—86.

Фильтр бумажный обеззоленный по ГОСТ 12026—76.

Бензин по ГОСТ 3134—78 или по ТУ 38.401—67—108—92.

Лед.

Спирт этиловый ректификованный технический по ГОСТ 18300—87.

Углекислота (сухой лед) по ГОСТ 12162—77.

Глицерин по ГОСТ 6259—75.

Бумага по ГОСТ 334—73, размером 115 × 300 мм.

Вода дистиллированная по ГОСТ 6709—72.

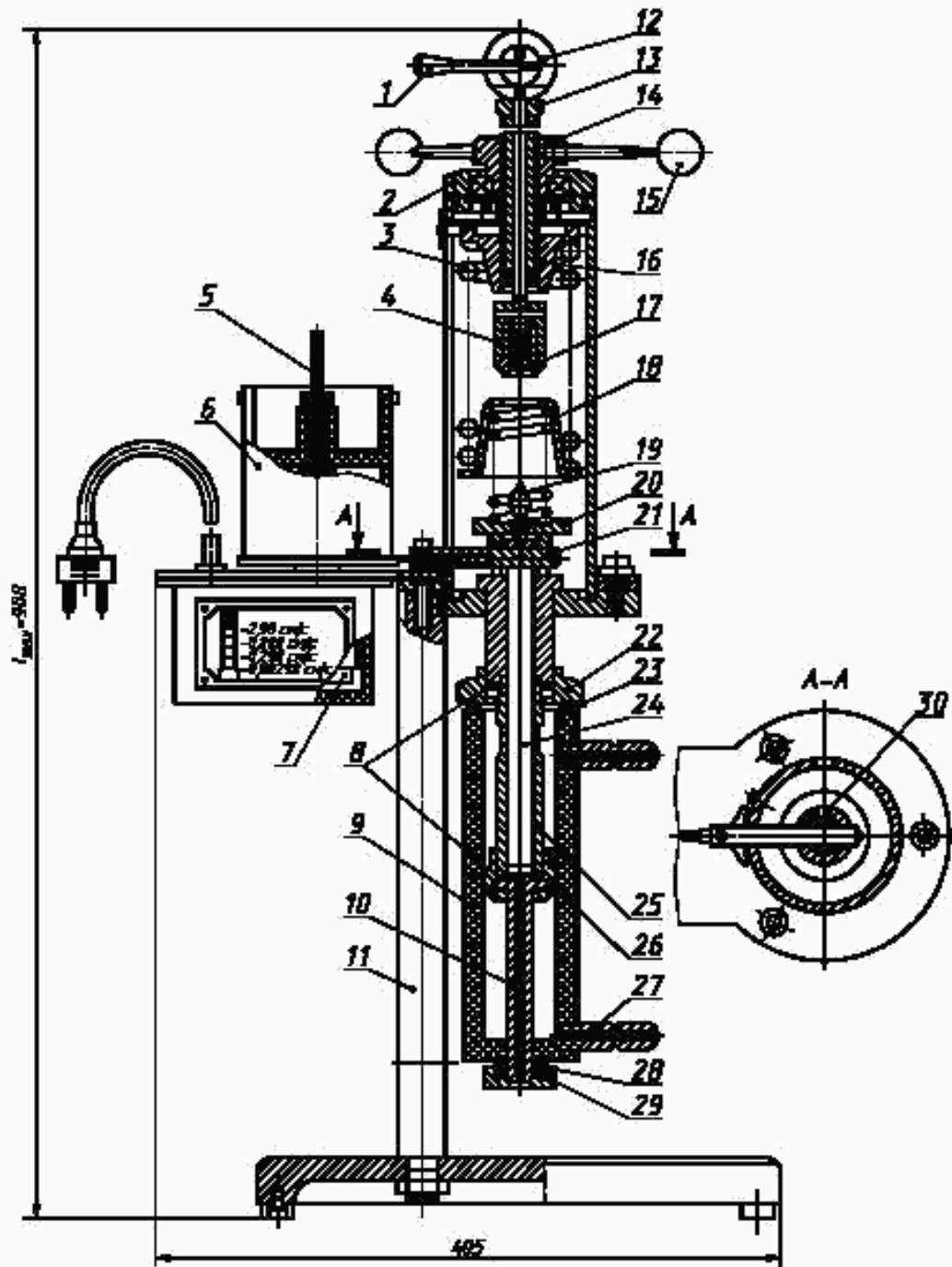
Издание официальное

Перепечатка воспрещена



Переиздание.

Общий вид вискозиметра АКВ-2



1 — рукоятка; 2 — стержень; 3 — пружина; 4 — штулка; 5 — ось; 6 — барабан; 7 — электродвигатель; 8 — прокладка; 9 — термостатирующая рубашка; 10 — капилляр; 11 — штатив; 12 — эксцентрик; 13 — винт; 14 — гайка; 15 — рукоять; 16 — стакан; 17 — цанга; 18 — пружина; 19 — штырь; 20 — опора; 21 — карандаш; 22 — гайка; 23 — прокладка; 24 — шток; 25 — измерительная камера; 26 — гайка накидная; 27 — штуцер; 28 — прокладка; 29 — гайка; 30 — винт

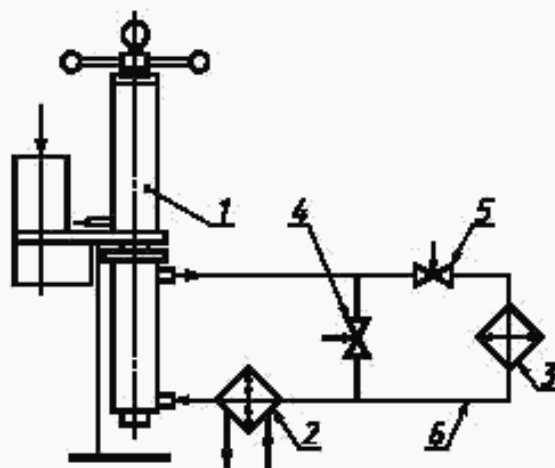
Черт. 1

2. ПОДГОТОВКА К ИСПЫТАНИЮ

2.1. Испытуемый нефтепродукт, при наличии в нем механических примесей, предварительно фильтруют в зависимости от консистенции через бумажный фильтр или проволочную сетку №№ 0,125к, 014к или 016к.

2.2. Вискозиметр АКВ-2 соединяют с термостатом 2 и охладителем 3 согласно схеме (черт. 2).

Схема подключения вискозиметра АКВ-2



1 — вискозиметр АКВ-2; 2 — термостат; 3 — охладитель; 4, 5 — запорный вентиль; 6 — резиновые трубки

Черт. 2

2.3. Вращением рукоятки 15 опускают винт 13 (черт. 1) настолько, чтобы цапга 17 захватила штырь 19. Момент этого захвата сопровождается легким щелчком.

2.4. Перевернув рукоятку 1 на 180°, опускают вниз эксцентрик 12, вследствие чего зажимается цапга 17. После этого вращением рукоятки 15 в обратную сторону поднимают шток 24 в крайнее верхнее положение — выше нуля.

2.5. Снимают термостатирующую рубашку 9, капилляр 10 и измерительную камеру 25.

2.6. Измерительную камеру промывают бензином или другим растворителем, растворяющим испытуемую пластичную смазку или нефтепродукт, и просушивают в токе воздуха.

2.7. Присоединяют камеру с образцом смазки через прокладку к прибору, плотно привинтив ее гайкой 22. Присоединяют к камере капилляр при помощи накидной гайки 26.

При комплектовании прибора приемников для смазки навинчивают его на нижний конец капилляра, при его отсутствии — подставляют под капилляр какой-либо сосуд для сбора испытуемой смазки или нефтепродукта.

В случае измерения вязкости жидких нефтепродуктов вначале на камеру надевают гайку 22, затем прикрепляют к камере гайкой 25 капилляр 10, после чего в камеру заливают испытуемый нефтепродукт.

2.8. Обертывают барабан 6 самописца листом миллиметровой бумаги, предназначенным для записи, так, чтобы нижний обрез его соприкасался с нижним буртиком барабана, и прижимают бумагу резиновыми кольцами, накатав их на бумагу. Устанавливают барабан на максимальную скорость (№ 1). Установку барабана на нужную скорость производят следующим образом: нажатием левой рукой оси 5 вниз, правой рукой резко вращают барабан против хода часовой стрелки до появления отметки, соответствующей требуемой скорости.

2.9. Надевают термостатирующую рубашку 9 на измерительную камеру, закрепив ее с помощью гайки 29 к гайке 22.

2.10. Термостат заливают дистиллированной водой и включают в сеть.

Для получения нулевой и отрицательной температур охладитель заполняют этиловым спиртом и постепенно, перемешивая, добавляют углекислоту до получения нужной температуры.

Для измерения вязкости при температурах 125 °С — 130 °С термостат заполняют глицерином или глицерином, разбавленным водой в соотношении 1:1.

2.11. Открывают вентиль 5 (черт. 2), регулировкой расхода через систему при помощи вентилей 4 в термостате создают температуру испытания, поддерживая ее в течение (15—20) мин.

2.12. Поворачивают держатель карандаша так, чтобы графит пружинкой держателя прижимался к бумаге на барабане самописца.

2.13. Ставят выключатель двигателя барабана самописца в положение «Выключено» и включают вилку в электросеть.

3. ПРОВЕДЕНИЕ ИСПЫТАНИЯ

3.1. Ставят выключатель двигателя барабана самописца в положение «Включено». При этом карандаш должен чертить на бумаге горизонтальную линию на уровне, соответствующем максимальному сжатию пружин. Вращением рукоятки вискозиметра стрелку устанавливают на нуль.

3.2. Быстро, но без толчков переставляют рукоятку 1 в другую сторону, освобождая цангу 17, при этом карандаш вычерчивает кривую зависимости перемещения штока (h) от времени (t).

3.3. Следят за движением карандаша по бумаге и при приближении кривой к горизонтали барабан переключают на меньшую скорость.

При переключении скоростей резко меняется крутизна кривой на бумаге. То же самое при необходимости повторяют до конца опыта.

3.4. Когда шток достигает крайнего нижнего положения или кривая, записываемая при наименьшей скорости вращения барабана, приблизится к горизонтали, останавливают двигатель барабана самописца.

3.5. После окончания испытания записывают по диаграмме, закрепленной на барабане самописца, наименование и номер партии испытуемого нефтепродукта, номер капилляра или его диаметры, температуру и отмечают на кривой участки, соответствующие различным скоростям вращения барабана. Одним и тем же листом бумаги можно пользоваться для нескольких опытов.

3.6. Поднимают шток в крайнее верхнее положение, снимают с вискозиметра термостатирующую рубашку, капилляр и камеру, после чего готовят прибор для проведения следующего испытания. При длительных перерывах между определениями и приведении прибора в нерабочее состояние шток необходимо опускать в крайнее нижнее положение.

4. ОБРАБОТКА РЕЗУЛЬТАТОВ

4.1. Для определения вязкости нефтепродукта на диаграмму зависимости перемещения штока (h) от времени (t) накладывают прозрачный трафарет с нанесенной на него наклонной линией, соответствующей данному капилляру и заданному градиенту скорости деформации сдвига (см. приложение). Трафарет передвигают вдоль диаграммы до касания наклонной линии со снятой во время испытания кривой, при этом горизонтальная линия трафарета должна совпадать с горизонтальной линией миллиметровой бумаги.

Замечают, какой высоте (h) соответствует точка касания, и по таблице (приложение) определяют вязкость нефтепродукта.

4.2. За результат испытания принимают среднеарифметическое результатов двух определений, с точностью до целого значения.

5. ТОЧНОСТЬ МЕТОДА ИСПЫТАНИЙ

5.1. Сходимость метода

Два результата испытания, полученные последовательно одним исполнителем, признаются достоверными (с 95 %-ной доверительной вероятностью), если расхождение между ними не превышает указанных в табл. I.

Таблица 1

Вязкость, Па · с	Сходимость метода, не более, Па · с
До 2	0,2
Св. 2 до 64	8
» 64 » 250	32
» 250 » 1300	160
» 1300 » 2300	277
» 2300 » 4750	540
» 4750 » 5500	614

5.2. Воспроизводимость метода

Два результата испытаний, получаемые в двух разных лабораториях, признаются достоверными (с 95%-ной доверительной вероятностью), если расхождение между ними не превышает указанных в табл. 2.

Таблица 2

Вязкость, Па · с	Воспроизводимость, не более, Па · с
До 2	0,3
Св. 2 до 64	10
» 64 » 250	39
» 250 » 1300	204
» 1300 » 2300	362
» 2300 » 4750	754
» 4750 » 5500	880

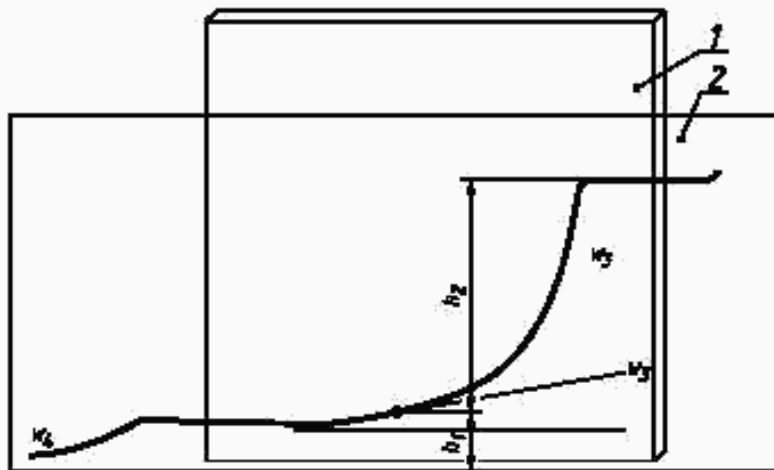
5.3. Сходимость определений (при необходимости) вычисляют умножением значений сходимости метода на 1,41.

РАСЧЕТ ЭФФЕКТИВНОСТИ ВЯЗКОСТИ

1. Основы расчета вискозиметрических данных

1.1. В результате испытания нефтепродукта на вискозиметре АКВ-2 (АКВ-2М) получается диаграмма, характеризующая зависимость перемещения штока от времени (черт. 1).

Схема определения вязкости при помощи трафарета



1 — трафарет; 2 — миллиметровая бумага

Черт. 1

Для вычисления эффективной вязкости испытуемого нефтепродукта необходимы следующие данные:

радиус капилляра R , м;
длина капилляра L , м;

линейное сжатие пружины h , соответствующее моменту времени t , в мм. При этом h соответствует перемещению штока, выталкивающего нефтепродукт через капилляр, или расстоянию от нижнего обреза диаграммы до острья карандаша;

давление в камере P , при котором происходит истечение нефтепродукта через капилляр в момент времени t . Па (P находят по тарировочной кривой пружины, прилагаемой к вискозиметру);

напряжение сдвига (τ) на стенке капилляра, Па, вычисляют по формуле

$$\tau = \frac{P \cdot R}{2 \cdot L} = K_1 \cdot P. \quad (1)$$

Для данного капилляра коэффициент $K_1 = \frac{P}{2 \cdot L}$ является постоянным;

радиус штока R_1 , м;

скорость движения бумаги на барабане самописца W , м/с, указанная в паспорте прибора;

угол наклона α касательной к кривой (записанной на диаграмме во время опыта), проведенной в точке, соответствующей моменту времени t , в град;

угол α находят при помощи транспортира или других устройств;

тангенс угла α ($\operatorname{tg} \alpha$), который находят, пользуясь таблицами, логарифмической линейкой или электронным калькулятором с тригонометрическими функциями;

скорость передвижения штока $\frac{dh}{dt}$ в момент времени t , м/с, вычисляют по формуле

$$\frac{dh}{dt} = W \cdot \operatorname{tg} \alpha, \quad (2)$$

секундный расход испытуемой смазки Q в момент времени t , $\text{м}^3/\text{с}$, вычисляют по формуле

$$Q = \pi \cdot R_1^2 \cdot W \cdot \operatorname{tg} \alpha, \quad (3)$$

средняя скорость деформации сдвига испытуемой смазки \bar{D} в момент времени t , с^{-1} , вычисляют по формуле

$$\bar{D} = \frac{4Q}{\pi \cdot R^3} = \frac{4\pi \cdot R_1^2}{\pi \cdot R^3} \cdot W \cdot \operatorname{tg} \alpha = \frac{4R_1^2}{R^3} \cdot W \cdot \operatorname{tg} \alpha = K_2 \cdot \operatorname{tg} \alpha. \quad (4)$$

Для данного капилляра и данной линейкой скорости коэффициент

$$K_2 = \frac{4 \cdot R_1^2 \cdot W}{R^3}. \quad (5)$$

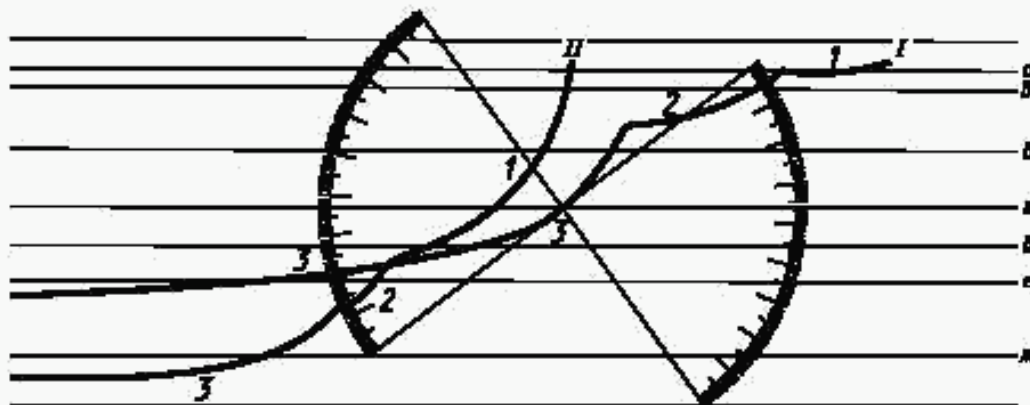
является постоянным.

Эффективную вязкость испытуемого нефтепродукта $\bar{\eta}_T^D$ при температуре T °С в момент времени t , Па·с, вычисляют по формуле

$$\bar{\eta}_T^D = \frac{\tau}{D}. \quad (6)$$

Вязкостные свойства пластичных смазок при данной температуре определяются кривой течения, которая устанавливает зависимость эффективной вязкости от средней скорости деформации сдвига. Для жидких нефтепродуктов, у которых вязкость не зависит от скорости деформации, вычисляют $\bar{\eta}_T^D$ при любой скорости деформации сдвига. Для построения зависимости $\bar{\eta}_T^D = f(\bar{D})$ на экспериментальной кривой, записанной на диаграмме, выбирают несколько (5—8) произвольных точек, в которых проводят касательные к кривой, измеряют в них углы наклона α с помощью прозрачного транспортира (черт. 2) и вычисляют значения τ , D и $\bar{\eta}_T^D$. Кривые зависимости $\bar{\eta}_T^D$ от \bar{D} строят в логарифмических координатах, откладывая по оси ординат логарифмы эффективной вязкости, а по оси абсцисс — логарифмы средней скорости деформации сдвига.

Схема измерения угла наклона касательной к кривой с помощью транспортира



Черт. 2

2. Упрощенный метод расчета эффективной вязкости с помощью трафарета

2.1. Трафарет, построенный для данного капилляра, прикладывают к экспериментальной кривой так, чтобы горизонтальная линия трафарета совпала с горизонтальной линией миллиметровой бумаги, а наклонная линия, нанесенная на трафарете, являлась бы касательной к экспериментальной кривой.

Находят точку касания и определяют h_1 (для АКВ-2 завода «Старорусприбор») или h_2 (для АКВ-2, АКВ-2М Ленинканского завода аналитических приборов) в соответствии с черт. 1, где h_1 — расстояние по вертикали от нижнего среза трафарета до точки касания наклонной линии трафарета с кривой диаграммы, а h_2 — расстояние по вертикали от горизонтальной линии диаграммы (при исходном состоянии пружины) до точки касания наклонной линии трафарета с кривой диаграммы.

пружины должно соответствовать давлению в камере не менее 7,845 МПа (80 кгс/см²), а минимальному сжатию — не более 0,049 МПа (0,5 кгс/см²). Рабочий участок пружины соответствует давлению от 0,196 МПа (2 кгс/см²) до 5,844 МПа (60 кгс/см²). Сжатие пружины соответствует перемещению штока, отмеченному на барабане самописца карандашом, ввернутым в шток.

3.2. Тарировку пружины — определение зависимости $P = f(h)$ — производят непосредственно на вискозиметре или по жидкости с известной вязкостью. В первом случае отсоединяют от камеры капилляр и вместо него присоединяют широкую трубку, соединенную с образцовым манометром и с насосом или с прессом, применяемым для проверки манометров. Трубка, камера, пресс и манометр заполнены вязкой жидкостью (маслом), которая прессом нагнетается в камеру, вытесняет при этом шток и сжимает пружину. Запись показаний манометра и соответствующих значений h дает характеристику составной пружины вискозиметра.

Во втором случае испытывают на приборе жидкость (масло) с известной вязкостью. Вязкость масла при 20 °С определяется по ГОСТ 33—2000, а плотность — по ГОСТ 3900—85. Пересчет кинематической вязкости в динамическую проводят по уравнению $\eta_r = \nu_r \rho_r \cdot 1000$ (Па · с). При 20 °С для тарировки рекомендуется использовать авиационное масло (ГОСТ 21743—76) вязкостью при 20 °С порядка 1,5—2,0 Па · с. Допускается использовать и другие жидкости, подчиняющиеся при температуре испытания закону Ньютона, с вязкостью при этой температуре не менее 1,2 Па · с.

На листе бумаги, укрепленном на барабане, проводят семь-девять горизонтальных линий. Расстояние этих линий от обреза диаграммы удобно принять: для нижней линии — 2 мм выше нулевой линии, соответствующей крайнему нижнему положению карандаша; далее считая от нулевой линии — 13, 15, 20, 25, 40, 70, 85, 95, 100 мм;

для верхней линии — на 5 мм ниже линии, соответствующей крайнему верхнему положению карандаша.

Укрепляют расчерченную бумагу на барабане самописца и проводят испытание масла в соответствии с настоящим стандартом. В результате каждого испытания получают диаграмму (кривую), характеризующую зависимость перемещения штока от времени. Испытание проводят два раза на двух капиллярах разного радиуса.

Для каждой точки пересечения кривой $h(t)$ с горизонтальными линиями, нанесенными на лист, вычисляют исходя из параметров прибора и известной вязкости масла, давление в камере P . Для этого вначале рассчитывают среднюю скорость деформации \bar{D}_1 , с⁻¹ масла для каждой точки по уравнению

$$\bar{D} = \frac{4 \cdot R_1^2}{R^3} \cdot W \cdot \operatorname{tg} \alpha,$$

где R_1 — радиус штока, м;

R — радиус капилляра, см; W — окружная скорость движения бумаги на барабане самописца, см/с;

α — угол наклона касательной к кривой $h(t)$ в точке пересечения.

Величину давления P в Па вычисляют по уравнению

$$P = \frac{2\bar{\eta} \cdot L \cdot D}{R}$$

Величины P , соответствующие той или иной горизонтальной линии или, иными словами, той или иной величине h , для измерений, выполненных при равных температурах и на разных капиллярах, должны различаться между собой не более чем на ± 10 % относительно от средней арифметической величины P , рассчитанной по результатам всех измерений.

По вычисленным средним значениям строят характеристику пружины $h(P)$.