
ФЕДЕРАЛЬНОЕ АГЕНТСТВО
ПО ТЕХНИЧЕСКОМУ РЕГУЛИРОВАНИЮ И МЕТРОЛОГИИ



НАЦИОНАЛЬНЫЙ
СТАНДАРТ
РОССИЙСКОЙ
ФЕДЕРАЦИИ

ГОСТ Р ИСО
7176-11—
2015

КРЕСЛА-КОЛЯСКИ
Часть 11
Испытательные манекены

(ISO 7176-11:2012, IDT)

Издание официальное



Москва
Стандартинформ
2016

Предисловие

1 ПОДГОТОВЛЕН Региональной общественной организацией инвалидов «Центр гуманитарных программ» и Федеральным государственным унитарным предприятием «Российский научно-технический центр информации по стандартизации, метрологии и оценке соответствия» (ФГУП «СТАНДАРТИНФОРМ») на основе собственного аутентичного перевода на русский язык англоязычной версии стандарта, указанного в пункте 4

2 ВНЕСЕН Техническим комитетом по стандартизации ТК 381 «Технические средства для инвалидов»

3 УТВЕРЖДЕН И ВВЕДЕН В ДЕЙСТВИЕ Приказом Федерального агентства по техническому регулированию и метрологии от 28 октября 2015 г. № 2174-ст

4 Настоящий стандарт идентичен международному стандарту ИСО 7176-11:2012 «Кресла-коляски. Часть 11. Испытательные манекены» (ISO 7176-11:2012 «Wheelchairs — Part 11: Test dummies, IDT»).

При применении настоящего стандарта рекомендуется использовать вместо ссылочных международных стандартов соответствующие им национальные стандарты Российской Федерации, сведения о которых приведены в дополнительном приложении ДА

5 ВЗАМЕН ГОСТ Р ИСО 7176-11—96

Правила применения настоящего стандарта установлены в ГОСТ Р 1.0—2012 (раздел 8). Информация об изменениях к настоящему стандарту публикуется в ежегодном (по состоянию на 1 января текущего года) информационном указателе «Национальные стандарты», а официальный текст изменений и поправок — в ежемесячном информационном указателе «Национальные стандарты». В случае пересмотра (замены) или отмены настоящего стандарта соответствующее уведомление будет опубликовано в ближайшем выпуске ежемесячного информационного указателя «Национальные стандарты». Соответствующая информация, уведомление и тексты размещаются также в информационной системе общего пользования — на официальном сайте Федерального агентства по техническому регулированию и метрологии в сети Интернет (www.gost.ru)

© Стандартиформ, 2016

Настоящий стандарт не может быть полностью или частично воспроизведен, тиражирован и распространен в качестве официального издания без разрешения Федерального агентства по техническому регулированию и метрологии

Предисловие

Международная организация по стандартизации ИСО является всемирной федерацией национальных органов по стандартизации (членов ИСО). Разработку международных стандартов обычно проводят технические комитеты ИСО. Каждый член организации, заинтересованный темой, для работы над которой был создан соответствующий Технический комитет, имеет право участвовать в работе этого комитета. В работе принимают участие международные правительственные и неправительственные организации, поддерживающие связь с ИСО. ИСО тесно сотрудничает с Международной электротехнической комиссией (МЭК) по всем вопросам стандартизации в области электротехники.

Международные стандарты разрабатывают в соответствии с правилами Руководства ИСО/МЭК, часть 2.

Основной задачей технического комитета является подготовка международного стандарта. Проекты международных стандартов, одобренные техническим комитетом, направляют на согласование членам этого комитета. Для публикации международных стандартов требуется оформление одобрения не менее 75 % проголосовавших членов комитета.

Следует обратить внимание на возможность наличия в настоящем стандарте элементов, имеющих патентные права. ИСО не несет ответственности за патентную чистоту.

Международный стандарт ИСО 7176-9 подготовлен Техническим комитетом ИСО/ТК 173 «Средства помощи для лиц с ограничениями жизнедеятельности», подкомитетом ПК 1 «Кресла-коляски».

ИСО 7176 состоит из следующих частей под общим заголовком «Кресла-коляски»:

- часть 1: Определение статической устойчивости;
- часть 2: Определение динамической устойчивости кресел-колясок с электроприводом;
- часть 3: Определение эффективности действия тормозной системы;
- часть 4: Определение запаса хода кресел-колясок с электроприводом и скутеров в зависимости от расхода энергии;
- часть 5: Определение размеров, массы и площади маневрирования;
- часть 6: Определение максимальной скорости, ускорения и торможения кресел-колясок с электроприводом;
- часть 7: Измерение размеров сиденья и колеса;
- часть 8: Требования и методы испытаний на статическую, ударную и усталостную прочность;
- часть 9: Климатические испытания кресел-колясок с электроприводом;
- часть 10: Определение способности преодоления препятствий при подъеме креслами-колясками с электроприводом;
- часть 11: Испытательные манекены;
- часть 13: Методы испытаний для определения коэффициента трения испытательной поверхности;
- часть 14: Источники питания и системы управления кресел-колясок с электроприводом и скутеров. Требования и методы испытаний;
- часть 15: Требования к документации и маркировке для обеспечения доступности информации;
- часть 16: Стойкость к возгоранию устройств, поддерживающих положение тела. Требования и методы испытаний;
- часть 19: Колесные передвижные средства, используемые в автомобилях в качестве сиденья;
- часть 21: Требования и методы испытаний для обеспечения электромагнитной совместимости кресел-колясок с электроприводом и скутеров с зарядными устройствами;
- часть 22: Правила установки;
- часть 23: Требования и методы испытаний устройств для преодоления лестничных ступеней, управляемых с сопровождающим лицом;
- часть 24: Требования и методы испытаний устройств для преодоления лестничных ступеней, управляемых пользователем;
- часть 25: Аккумуляторные батареи и зарядные устройства для питания кресел-колясок;
- часть 26: Словарь;
- часть 28: Требования и методы испытаний для устройств преодоления лестниц.

Технический доклад (ISO/TR 13570-1) также доступен. В нем дано упрощенное объяснение частей ИСО 7176.

Введение

При испытании кресел-колясок часто необходимо моделировать человека-пользователя (испытателя). Испытательные манекены, разработанные для проведения испытаний аварийных столкновений автомобилей, используются, где это приемлемо для выполнения данной цели, но они дорогостоящие. Существует необходимость альтернативных решений, приемлемых по стоимости. Первое издание ИСО 7176-11, опубликованное в 1992 году, определяло набор испытательных манекенов, которые подходили для большинства испытаний кресел-колясок. Конструкции были предназначены, чтобы предоставить соответствующую общую массу нагрузки, чтобы аппроксимировать распределение массы испытателя, чтобы избежать непредставительные повреждения кресла-коляски, чтобы быть долговечными и быть недорогими в производстве.

Опыт использования первого издания ИСО 7176-11 и связанные с ним спецификации испытательных манекенов показал, что испытательные манекены не всегда обеспечивали повторяемость результатов, особенно при испытаниях статической и динамической устойчивости. Были определены некоторые области для улучшения, а именно: расширить диапазон масс, позволить делать испытательный манекен произвольной массы, дать возможность контролировать размещение общего центра массы и регулировать положение общего центра массы. Это второе издание ИСО 7176-11 намеривается предоставить эти улучшения.

Способность измерять и регулировать размещение общего центра массы устраняет необходимость определения многих аспектов конструкции испытательных манекенов. Это также позволяет осуществлять изменение массы испытательного манекена, когда необходимо.

Формула, предоставленная в настоящем стандарте для определения размещения общего центра массы базируется на данных и исследованиях, имеющихся на данный момент времени. Ожидается, что диапазон масс и распределение массы пользователей кресла-коляски будут изменяться со временем. Ревизии могут быть сделаны настоящего стандарта для отражения таких изменений, когда данные станут доступными.

КРЕСЛА-КОЛЯСКИ

Часть 11

Испытательные манекены

Wheelchairs. Part 11. Testdummies

Дата введения — 2017—01—01

1 Область применения

Настоящий стандарт определяет требования к испытательным манекенам массой, более или равной 25 кг, для использования их при оценке кресел-колясок. Настоящий стандарт предоставляет формулу, которая определяет размещение общего центра массы испытательных манекенов, массы сегментов, которые составляют испытательные манекены, и размещение шарниров, которые объединяют сегменты. Она также определяет характеристики нагрузочных прокладок, которые поддерживают сегменты.

Определенное размещение центра массы приблизительно аналогично размещению человека соответствующей массы, при сидении в кресле-коляске, и также для масс до 100 кг, в стоячем положении в кресле-коляске для стоящих. Настоящий стандарт не пытается представить распределение массы человека с атрофией ног или ампутированными ногами. Эта часть ИСО 7176 предназначена, чтобы позволить сделать конструкции испытательных манекенов, которые должны предоставить сравнительные результаты испытаний на устойчивость, работоспособность и долговечность кресел-колясок с ручным управлением и кресел-колясок с электроприводом, включая скутера.

Настоящий стандарт также включает справочные таблицы для массы и размещения центра массы, которые вытекают из формулы, соответствующей примеру массам испытательных манекенов до 300 кг с приращениями, равными 25 кг.

2 Нормативные ссылки

Следующие исходные документы необходимы для применения этого документа:

Для датированных ссылок применяется только упомянутый выпуск. Для недатированных ссылок, применяется последний выпуск ссылочного документа (включая любые изменения).

ИСО 7176-26, Кресла-коляски — Часть 26: Словарь

3 Термины и определения

Для целей этого документа применяются термины и определения, данные в ИСО 7176-26 и следующие.

3.1 переднее расположение (forward location): Расстояние по направлению вперед от базовой плоскости опоры спины, измеренное перпендикулярно к ней.

Примечание — Для целей этого документа базовая плоскость опоры спины эквивалентна передней поверхности опоры спины испытательного приспособления, когда испытательный манекен помещается в испытательное приспособление (см. 5.1).

3.2 высота (height): Расстояние по направлению вверх от базовой плоскости сиденья, измеренное перпендикулярно к ней.

Примечание — Для целей этого документа базовая плоскость сиденья эквивалентна верхней поверхности сиденья испытательного приспособления, когда испытательный манекен помещается в испытательное приспособление (см. 5.1).

3.3 нагрузочная прокладка (loading pad): Компонент, состоящий из нагрузочной пластины и пенопластной проставки, предназначенный для передачи нагрузки между сегментом испытательного манекена и испытательного кресла-коляски.

Примечание — Пенопластная проставка является частью нагрузочной прокладки, предназначенная для осуществления контакта с креслом-коляской.

3.4 нагрузочная пластина (loading plate): Жесткая ровная пластина для использования в нагрузочной прокладке.

3.5 **голеностопный сегмент** (lowerleg segment): Сегмент испытательного манекена, который представляет голени и ступни человека.

3.6 **общий центр массы** (overall centre of mass): Центр массы всего испытательного манекена.

3.7 **испытательный манекен** (test dummy): Устройство, используемое для представления массы и распределения массы человека для целей испытания кресла-коляски.

3.8 **сегмент бедра** (thigh segment): Сегмент испытательного манекена, который представляет верхние части ноги и ягодицы человека.

3.9 **сегмент туловища** (torso segment): Сегмент испытательного манекена, который представляет туловище, голову и руки человека.

4 Символы и сокращенные термины

CoM (ЦМ)	— центр массы
m_{dummy}	— номинальная масса испытательного манекена
m_{leg}	— масса голеностопного сегмента
m_{thigh}	— масса сегмента бедра
m_{torso}	— масса сегмента туловища
l_{high}	— расстояние от оси шарнира бедра до оси шарнира колена
l_{leg}	— расстояние от оси шарнира колена до оси шарнира лодыжки
x_{ankle}	— переднее расположение
x_{dummy}	— переднее расположение общего центра массы
x_{hip}	— переднее расположение оси шарнира бедра
x_{knee}	— переднее расположение оси шарнира колена
x_{leg}	— переднее расположение центра массы голеностопного сегмента
x_{thigh}	— переднее расположение центра массы сегмента бедра
x_{torso}	— переднее расположение центра массы сегмента туловища
y_{ankle}	— высота общего центра массы
y_{dummy}	— высота оси шарнира лодыжки
y_{hip}	— высота оси шарнира бедра
y_{knee}	— высота оси шарнира колена
y_{leg}	— высота центра массы голеностопного сегмента
y_{torso}	— высота центра массы сегмента туловища
y_{thigh}	— высота центра массы сегмента бедра

Примечание — В этой части ИСО 7176 все линейные размеры выражены в миллиметрах и все массы выражены в килограммах.

5 Оборудование для испытания

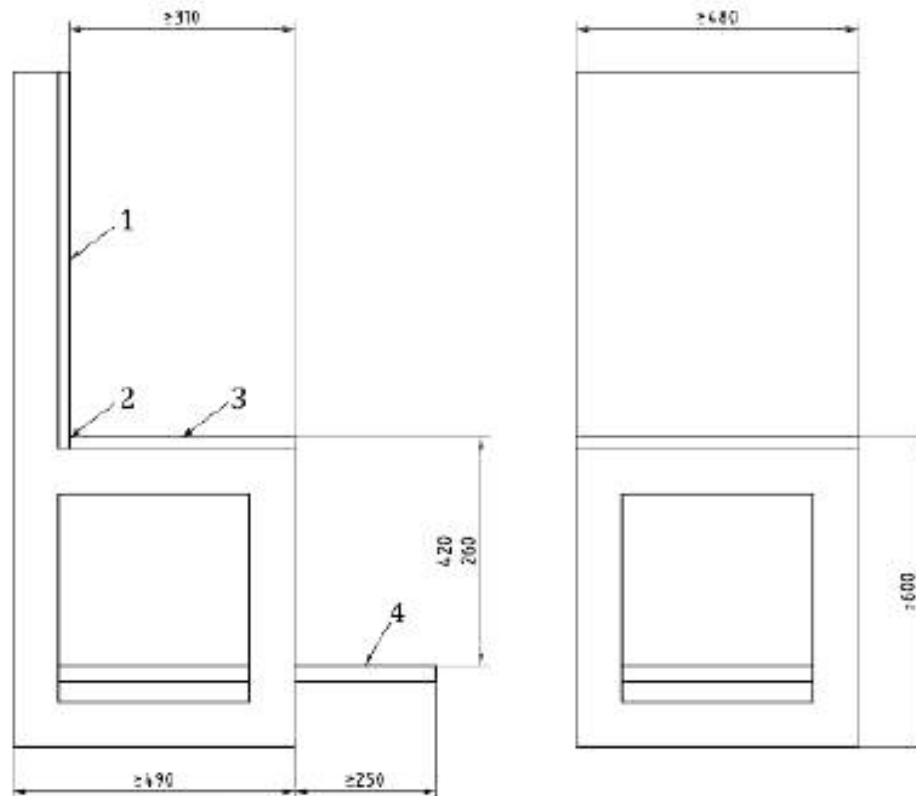
5.1 Испытательное приспособление, для измерения положения общего центра массы.

Испытательное приспособление должно:

- соответствовать размерам, показанным на рисунке 1;
- быть сконструировано так, чтобы сиденье и опора спины были перпендикулярны в пределах $\pm 0,5^\circ$;
- быть сконструировано так, чтобы опора ступни и сиденье были параллельны в пределах $\pm 0,5^\circ$;
- иметь средства для регулировки высоты опоры ступни в пределах диапазона, показанного на рисунке 1, или включать жесткие проставки для размещения на опоре ступни так, чтобы верхняя поверхность наиболее высокой жесткой проставки могла находиться в пределах диапазона, показанного на рисунке 1, и так, чтобы она была параллельна сиденью, как определено в b);
- включать средства крепления сегмента туловища и тазобедренного сегмента так, чтобы нагрузочная прокладка туловища и нагрузочная прокладка бедра находились в контакте с опорой спины и сиденьем соответственно, с жатыми пенопластными проставками;
- включать средства крепления голеностопного сегмента так, чтобы нагрузочные прокладки ступни находились в контакте с опорой ступни или с наиболее высокой жесткой проставкой, как определено в d);
- иметь массу, не превышающую 28 кг или 15 % от m_{dummy} , какая из них больше;
- быть сконструировано с достаточной жесткостью, чтобы во время использования изменения размеров не превышали 5 мм;
- если необходимо, быть оснащено средствами для ручного использования, например, рукоятками.

Рекомендованная глубина сиденья равна 310 мм для испытательных манекенов весом 25 кг и 375 мм для испытательных манекенов весом 50 кг и больше.

Фанера, предназначенная для использования в конструкциях в состоянии внешней незащищенности, толщиной 19 мм, и твердая древесина, предназначенная для использования в конструкциях, толщиной 60 мм, подходят для применения в конструкциях испытательных приспособлений для испытательных манекенов весом 125 кг или меньше.



1 — опора спины; 2 — базовая точка сиденья; 3 — сиденье; 4 — опора ступни

Рисунок 1 — Испытательное приспособление

5.2 Инклинометр или отвесная линия, для измерения угла наклона испытательного приспособления (5.1) с погрешностью, которая не превышает $0,2^\circ$, когда используется метод балансировки, определенный в приложении А.

5.3 Весы для измерения общего веса испытательного приспособления (5.1) и испытательного манекена с погрешностью, которая не превышает 0,2 кг.

5.4 Испытательная поверхность, выполненная из твердого материала, такая как платформа из бетона или из древесины лиственных пород, которая не отклоняется от уровня больше, чем 2 мм, в пределах области, занимаемой испытательным приспособлением (5.1), при использовании любого метода, определенного в приложении А.

6 Материалы

6.1 Общие положения

Материал и конструкция испытательного манекена должны выбираться так, чтобы манекен отвечал требованиям по массе и распределению массы, определенным в 7.5 и 7.6, и так, чтобы он не искажался больше определенных границ под действием напряжений, которые встречаются во время использования.

Примечания

1 Сталь с номинальной толщиной 6 мм, алюминий с номинальной толщиной 12 мм и фанера, предназначенная для использования в конструкциях в состоянии внешней незащищенности, с номинальной толщиной 19 мм, все успешно используются для сегментов испытательного манекена.

2 Фанера с номинальной толщиной 19 мм успешно используются для нагрузочных пластин.

6.2 Жесткие проставки

Любой материал, используемый для позиционирования общего центра массы, должен отвечать требованиям, определенным в 6.1.

Примечание — Легковесный материал, такой как расширяющаяся полистироловая жесткая пенная изоляция для домашних целей, успешно используется для жестких проставок.

6.3 Пенопластные проставки

Пенопластные проставки для нагрузочных прокладок должны быть выполнены из материала, который сжимается до (15 ± 3) мм при испытании, проводимым следующим образом.

Проводят испытание при окружающей температуре (20 ± 5) °С.

Подготавливают однородный испытательный образец (например, образец с необработанной начисто поверхностью, такой как бывает при производственном процессе) толщиной (30 ± 5) мм, вырезают до площади (140000 ± 4000) мм² с минимальными размерами его большей поверхности не меньше, чем 300 мм.

Помещают образец с одной из его больших поверхностей на плоскую поверхность. Используя ровную пластину, прикладывают к верхней поверхности образца равномерно распределенную силу (920 ± 20) Н перпендикулярно к нижней поверхности образца в течение (60 ± 10) с.

Примечания

1 Площадь образца соответствует площади нагрузочной пластины бедра испытательного манекена массой 100 кг. Прикладываемая сила соответствует суммарному весу сегмента туловища и сегмента бедра испытательного манекена массой 100 кг.

2 Испытательный образец может быть выполнен из листов пенопласта с требуемой толщиной, определенной ниже.

3 Некоторые пенопласты с закрытыми порами, которые имеют показатель твердости на сдвиг равный (750 ± 250) Н при измерении, как определено в ИСО 2439, метод А (для PVC, полиуретан и латексный пенопласт типа с открытыми порами) являются подходящими.

7 Спецификации

7.1 Общие положения

7.1.1 Испытательный манекен состоит из трех сегментов: сегмент туловища, сегмент бедра и сегмент голени. Сегменты имеют связанные нагрузочные прокладки и могут также иметь жесткие проставки между сегментами и нагрузочными прокладками. Сегмент голени может иметь или одну или два элемента (конечности) ноги. Обычно сегмент туловища и сегмент бедра каждый состоит из рамы, нагруженной весами, которые добавляются, удаляются или переставляются для регулировки массы и размещения центра массы сегмента.

Пенопластные проставки нагрузочных прокладок должны быть единственными частями испытательного манекена, которые входят в контакт с испытательным креслом. Размеры сегментов туловища, бедра и голени должны выбираться так, чтобы они не выступали за профиль любой нагрузочной пластины, которая может использоваться с ними, что может, так или иначе, привести к контакту сегмента с испытательным креслом.

Примечания

1 Предполагается, что нагрузочные пластины, определенные в настоящем стандарте, должны подходить для испытания большинства кресел-колясок, но могут не подходить для испытания некоторых особых кресел-колясок. Ожидается, что будущие ревизии ИСО 7176-22 будут иметь дело с этими ситуациями, предоставляя инструкции для выбора альтернативных нагрузочных пластин, из пластин, определенных в этой части ИСО 7176, которые более подходящие.

2 Рамы сегментов туловища и бедер должны быть соответствующего размера, чтобы позволить выполнить окончательную регулировку положения общего центра массы путем добавления или удаления жестких прокладок между рамой и соответствующей нагрузочной пластиной.

3 Подходящая глубина (толщина) для рам сегментов туловища и бедер равна 100 мм.

7.1.2 Сегмент туловища и сегмент бедра должны быть соединены тазобедренными шарнирами. Сегмент бедра и сегмент голени должны быть соединены коленными шарнирами. Элемент (элементы) голени и ступни должны быть соединены шарнирами лодыжки. Шарниры должны обеспечивать диапазон поворота, который подходит для всех вероятно возможных положений при использовании.

7.1.3 При определении массы и размещении центра массы каждого сегмента, массы, относящиеся к нагрузочной прокладке (прокладкам) и жесткой проставке (проставкам), должны быть включены. Масса тазобедренных шарниров и коленных суставов должна быть включена в сегмент бедра и масса шарнира лодыжки должна быть включена в сегмент голени.

7.1.4 Если сегмент голени имеет два отдельных элемента голени, коленные шарниры для элементов голени должны поворачиваться независимо и позволять выполнять боковое смещение элементов голени, когда необходимо размещать нагрузочную прокладку ступни на опору (опоры) ступни испытываемого кресла-коляски. Независимо от числа элементов голени, сегмент голени должен иметь две ступни.

Если иначе не определено, сегмент голени с одним элементом голени может использоваться при испытании кресла-коляски с одноблочной (цельной) опорой ступни.

7.1.5 Ступни испытательного манекена состоят из нагрузочных прокладок ступни вместе со всеми компонентами, подсоединяющими нагрузочные пластины ступни к шарнирам лодыжки. Ступни являются частью сегмента голени.

7.2 Размещение шарниров

Примечание — Эти размеры взяты из роста-весовой диаграммы всемирной организации здравоохранения, DIN 33402-2 и X 35-002.

7.2.1 $x_{\text{гпр}}$ должно быть равно (78 ± 25) мм.

7.2.2 $y_{\text{гпр}}$ должна быть равна (78 ± 25) мм.

Где испытательный манекен предназначен для стоячего положения, $x_{\text{гпр}}$ должно быть равным $y_{\text{гпр}}$.

7.2.3 $y_{\text{кнее}}$ должна быть равна (78 ± 25) мм.

7.2.4 Номинальная величина l_{thigh} должна быть, как представлено в таблице 1.

Т а б л и ц а 1 — Номинальные величины l_{thigh} и l_{leg}

Диапазон масс манекена, кг	l_{thigh} (номинальное), мм	l_{leg} (номинальное), мм
$25 \leq m_{\text{dummy}} < 50$	$4,2 m_{\text{dummy}} + 205^a$	$5,2 m_{\text{dummy}} + 160^a$
$50 \leq m_{\text{dummy}}$	415	420

^a Эти формулы относят числовые значения линейных размеров, выраженных в миллиметрах, к числовым величинам масс манекена, выраженных в килограммах.

Расстояние между коленными шарнирами и тазобедренными шарнирами должно быть регулируемым. Диапазон регулировки должен включать номинальную величину l_{thigh} и величину на 75 мм больше. Если регулировка ступенчатая, ступени должны быть не более 15 мм. Средства регулировки должны блокироваться всякий раз, когда испытательный манекен используется, в то же время, позволяя тазобедренными шарнирами и коленными шарнирами свободно поворачиваться.

Примечание — Требования по регулировке должно позволять регулировать испытательный манекен, чтобы можно было приспособить его к индивидуальному креслу-коляске.

7.2.5 Номинальная величина l_{leg} должна быть такой, как представлено в таблице 1.

Расстояние между коленными шарнирами и шарнирами лодыжки должно быть регулируемым, чтобы позволить нагрузочной прокладке ступни быть размещенной на опорах ступни кресла-коляски. Технические средства должны быть такими, чтобы позволить шарнирам колени и лодыжки поворачиваться свободно при любых состояниях.

Примечание — Средства регулировки должны блокироваться, чтобы позволить сегменту голени удерживать массу других сегментов, например, для использования испытательного манекена в стоящем положении. Средства должны быть разблокированы, например, при испытании кресла-коляски на усталость, когда испытательный манекен используется в сидячем положении.

7.2.6 Переднее положение шарниров лодыжки относительно задней стороны нагрузочных пластин ступни должно быть (70 ± 15) мм.

7.2.7 Относительная высота шарниров лодыжки над низом нагрузочных пластин ступни должно быть (60 ± 15) мм.

7.3 Нагрузочные прокладки

7.3.1 Нагрузочные прокладки передают нагрузки между испытательным манекеном и испытательным креслом-коляской. Они являются компонентами испытательного манекена, но они могут быть удалены.

7.3.2 Нагрузочная прокладка туловища должна подстраиваться к задней стороне сегмента туловища. Пенопластная проставка нагрузочной прокладки туловища должна иметь свойства, определенные в 6.3, и должна иметь ненагруженную толщину (30 ± 5) мм.

7.3.3 Нагрузочная прокладка бедра должна подстраиваться к обратной стороне сегмента бедра. Пенопластная проставка нагрузочной прокладки бедра должна иметь свойства, определенные в 6.3, и должна иметь ненагруженную толщину (30 ± 5) мм.

7.3.4 Расстояние между базовой плоскостью сиденья и самой нижней точкой нагрузочной пластины туловища должно быть между 25 и 80 мм.

Расстояние между базовой плоскостью опоры спины и самой задней точкой нагрузочной пластины бедра должно быть между 25 и 80 мм.

ГОСТ Р ИСО 7176-11—2015

П р и м е ч а н и е — Если испытательный манекен должен использоваться в положении стоя, возможно, что положения нагрузочных пластин туловища и бедра будут установлены близко к максимальным границам, установленным в 7.3.4, чтобы избежать столкновения нагрузочных пластин.

7.3.5 Если не оговорено иначе, нагрузочные пластины ступни могут использоваться без пенопластных проставок. Там, где используются пенопластные проставки, они должны иметь свойства, определенные в 6.3, или жестче и должны иметь ненагруженную толщину не больше, чем 5 мм.

7.3.6 Размеры нагрузочных пластин представлены в таблицах 2 и 3 и на рисунках 2, 3 и 4. Если не оговорено иначе, нагрузочные пластины должны выбираться для применимой массы манекена в соответствии с таблицами 2 и 3.

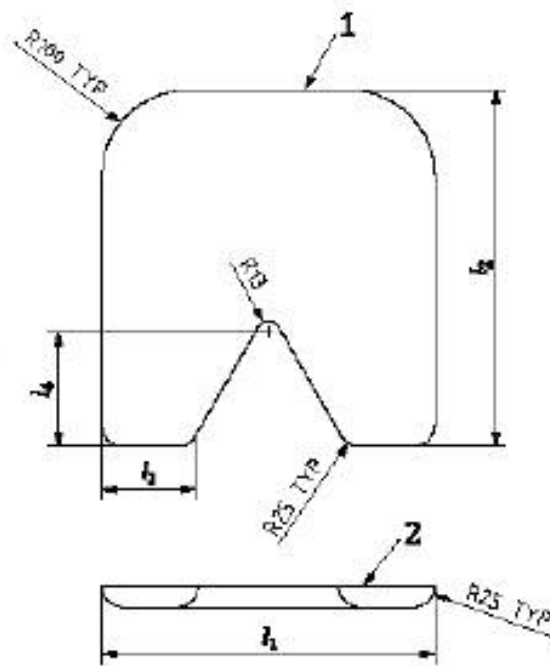
П р и м е ч а н и е — На рисунках пенопластные проставки не показаны.

Т а б л и ц а 2 — Размеры нагрузочных пластин бедра

Диапазон масс манекена, кг	l_1 , мм	l_2 , мм	l_3 , мм	l_4 , мм
$25 \leq m_{\text{dummy}} < 50$	200	300	80	150
$50 \leq m_{\text{dummy}} < 75$	260	350	100	175
$75 \leq m_{\text{dummy}} < 100$	320	380	105	160
$100 \leq m_{\text{dummy}} < 125$	380	420	110	135
$125 \leq m_{\text{dummy}} < 150$	430	440	115	110
$150 \leq m_{\text{dummy}} < 175$	480	440	120	100
$175 \leq m_{\text{dummy}} < 200$	530	440	120	100
$200 \leq m_{\text{dummy}} < 250$	570	440	120	100
$250 \leq m_{\text{dummy}} < 300$	630	440	120	100
$300 \leq m_{\text{dummy}}$	680	440	120	100

Допуски для всех линейных размеров должны быть ± 15 мм.

П р и м е ч а н и е — Размеры взяты из размеров сидений, обычно предоставляемых для кресел-колясок в каждом определенном диапазоне масс пользователя.



1 — задняя кромка; 2 — верхний торец

Допуски на радиус должны быть равными ± 5 мм.

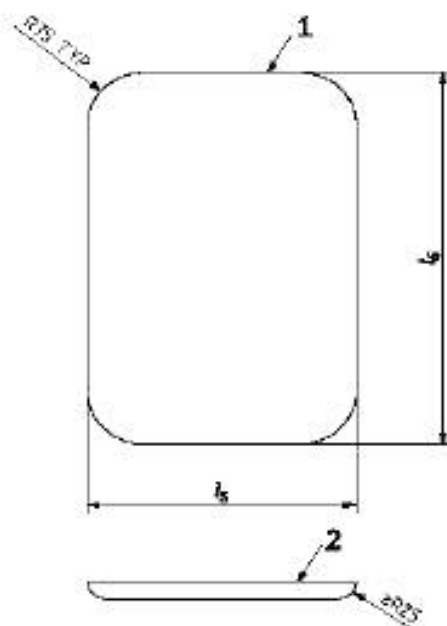
Рисунок 2 — Нагрузочная пластина бедра

Т а б л и ц а 3 — Размеры нагрузочных пластин туловища и ступни

Диапазон масс манекена, кг	Нагрузочная пластина туловища		Нагрузочная пластина ступни	
	l5, мм	l6, мм	l7, мм	l8, мм
$25 \leq m_{\text{dummy}} < 50$	180	380	80	200
$50 \leq m_{\text{dummy}} < 75$	230	440	100	300
$75 \leq m_{\text{dummy}} < 100$	290	490	100	300
$100 \leq m_{\text{dummy}} < 125$	350	540	100	300
$125 \leq m_{\text{dummy}} < 150$	400	540	100	300
$150 \leq m_{\text{dummy}} < 175$	450	540	100	300
$175 \leq m_{\text{dummy}} < 200$	500	540	100	300
$200 \leq m_{\text{dummy}} < 250$	540	540	100	300
$250 \leq m_{\text{dummy}} < 300$	600	540	100	300
$300 \leq m_{\text{dummy}}$	650	540	100	300

Допуски для всех линейных размеров должны быть ± 15 мм.

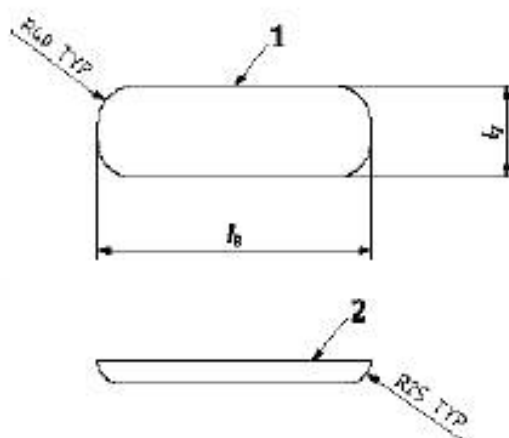
П р и м е ч а н и е — Размеры взяты из размеров сидений, обычно предоставляемых для кресел-колясок в каждом определенном диапазоне масс пользователя.



1 — верхняя кромка; 2 — передний торец

Допуски на радиусы должны быть равными ± 5 мм.

Рисунок 3 — Нагрузочная пластина туловища



1 — боковая кромка; 2 — верхний торец

Допуски на радиусы должны быть ± 5 мм.

Рисунок 4 — Нагрузочная пластина ступни

7.4 Регулировка размещения общего центра массы

7.4.1 Для испытательных манекенов массой не более, чем 200 кг, чтобы проверить размещение общего центра массы, должна использоваться одна из процедур, определенных в приложении А. Для испытательных манекенов массой более, чем 200 кг, размещение общего центра массы должно проверяться, используя одну из процедур, определенных в приложении А, или используя подходящий альтернативный метод.

Примечание — Два альтернативных метода, рассматриваемые как приемлемые, могли бы быть: а) использование испытательного кресла-коляски вместо испытательного приспособления; б) расчет размещения общего центра массы на основе измеренного размещения центра массы испытательного манекена массой меньше, чем 200 кг, и размещения (размещений) массы (масс) дополнительного груза (грузов).

7.4.2 Переднее расположение и высота общего центра массы могут быть отрегулированы, используя любой метод, но такой, где испытательный манекен отвечал бы требованиям раздела 7.

Пример — Помещая жесткую проставку необходимой толщины между сегментом туловища и его нагрузочной прокладкой для регулировки переднего размещения общего центра массы, или между сегментом бедра и его нагрузочной прокладкой для регулировки высоты общего центра массы.

7.5 Массы сегментов

Массы сегментов должны быть такими, как определено в таблице 4.

Допуск для общей массы испытательного манекена должен быть $m_{dummy} + 5/-2$ кг.

Т а б л и ц а 4 — Массы сегментов

Масса в килограммах			
Диапазон масс манекена	m_{torso}	m_{thigh}	m_{leg}
$25 \leq m_{dummy} < 50$	$(0,66 m_{dummy} - 3) \pm 3$	$(0,34 m_{dummy} - 2) \pm 3$	5 ± 1
$50 \leq m_{dummy} < 100$	$(0,66 m_{dummy} - 5) \pm 3$	$(0,34 m_{dummy} - 3) \pm 3$	8 ± 1
$100 \leq m_{dummy}$	61 ± 3	$(m_{dummy} - 69) \pm 3$	8 ± 1

7.6 Размещения центров масс

7.6.1 Размещение общего центра массы

7.6.1.1 Общий центр массы не должен быть дальше, чем 25 мм от средней плоскости испытательного центра.

Примечание — Это может быть проверено анализом.

7.6.1.2 Когда испытательный манекен конфигурируется, как определено в А.1.2, x_{dummy} и y_{dummy} должны определяться из таблицы 5 (см. также рисунок 6). Приложение В предоставляет числовые величины для этих параметров для манекенов до 300 кг с приращением по 25 кг.

Т а б л и ц а 5 — Размещение общего центра массы

Диапазон масс манекена, кг	x_{dummy} , мм	y_{dummy} , мм
$25 \leq m_{dummy} < 100$	$(0,62 m_{dummy} + 173) \pm 25$	$(0,77 m_{dummy} + 159) \pm 25$
$100 \leq m_{dummy}$	$(0,62 m_{dummy} + 173) \pm 25$	$(- 0,28 m_{dummy} + 264) \pm 25$

* Эти формулы относят числовые значения линейных размеров, выраженных в миллиметрах, к числовым величинам масс манекена, выраженных в килограммах.

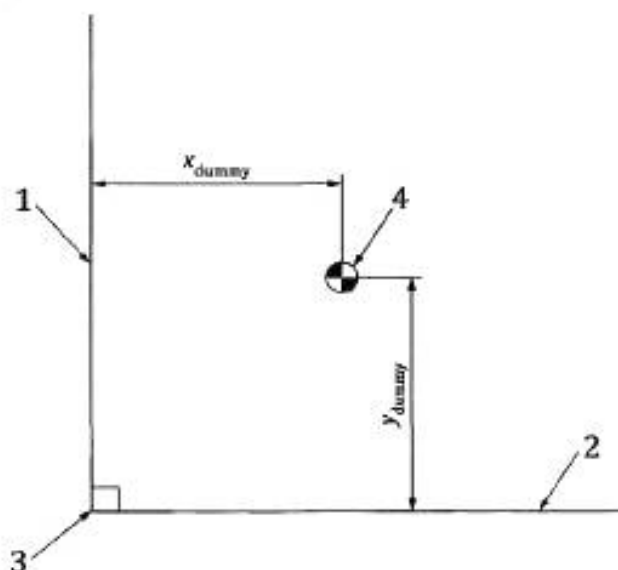
7.6.2 Рекомендуемое размещение центров масс сегментов

Рекомендуемое размещение центров масс сегментов туловища, бедра и голени, когда испытательный манекен конфигурируется, как определено в А.1.2, дано в таблицах 6, 7 и 8 (см. также рисунок 6). Приложение С предоставляет числовые значения для номинальных масс и рекомендуемое размещение центров масс сегментов туловища, бедра и голени для испытательных манекенов весом до 300 кг с приращением по 25 кг.

Примечание — Требования относятся к размещению общего центра массы и масс сегментов. Рекомендации предоставлены для размещения центров масс сегментов, чтобы помочь конструкторам испытательных манекенов в достижении требуемого размещения общего центра массы.

x_{thigh} не должно изменяться более чем на 5 %, когда расстояние между шарниром колена и шарниром бедра регулируется в диапазоне, определенном в 7.2.4.

Центр массы сегмента голени должен находиться в пределах 50 мм от плоскости, определяемой осью шарнира колена и осью шарнира лодыжки. Когда расстояние между шарниром колена и шарниром лодыжки регулируется, как определено в 7.2.5, любые изменения y_{leg} не должны быть больше, чем изменения l_{leg} .



1 — базовая плоскость опоры спины; 2 — базовая плоскость сиденья;
3 — базовая точка сиденья; 4 — общий центр массы

Рисунок 5 — Размещение общего центра массы

Т а б л и ц а 6 — Рекомендуемое размещение центра массы сегмента туловища

Диапазон масс манекена, кг	x_{torso} , мм	y_{torso} , мм
$25 \leq m_{dummy} < 100$	$0,8 m_{dummy} + 65^a$	$m_{dummy} + 240^a$
$100 \leq m_{dummy}$	145	340

^a Эти формулы относят числовые значения линейных размеров, выраженных в миллиметрах, к числовым величинам масс манекена, выраженных в килограммах.

7.7 Испытательные манекены, предназначенные для использования в положении стоя

Испытательный манекен, предназначенный для использования в положении стоя, должен быть разработан таким образом, чтобы позволить шарнирам бедра и колена поворачиваться в положении стоя и обеспечить соединения бедра, колена и лодыжки с возможностью блокировки. Сегмент бедра и сегмент голени вместе с соединениями бедра, колена и лодыжки будут подвергаться большим нагрузкам, чем нагрузки, прикладываемые к соответствующим частям испытательного манекена, используемого в сидячем положении. Существенно, чтобы они могли противостоять этим нагрузкам. В дополнение, может быть необходимо более сильное сдерживание массы в сегменте бедра.

Примечание — Подпункт 7.7 предоставляет рекомендации для испытательных манекенов, предназначенных для использования только в положении стоя. Рекомендации могут быть не достаточными для испытательных манекенов, предназначенных для перемещения между сидячим положением и стоячим положением в процессе использования.

Т а б л и ц а 7 — Рекомендуемое размещение центра массы сегмента бедра

Диапазон масс манекена, кг	x_{thigh}^a , мм	y_{thigh}^a , мм
$25 \leq m_{dummy} < 50$	$0,092m_{dummy}^2 + 111,5m_{dummy} - 1220$ $0,34m_{dummy} - 2$	$0,11m_{dummy}^2 + 16,6m_{dummy} + 880$ $0,34m_{dummy} - 2$
$50 \leq m_{dummy} < 100$	$0,092m_{dummy}^2 + 134,1m_{dummy} - 3619$ $0,34m_{dummy} - 3$	$0,11m_{dummy}^2 + 5,6m_{dummy} + 2496$ $0,34m_{dummy} - 3$
$100 \leq m_{dummy}$	$0,62m_{dummy}^2 + 173m_{dummy} - 12789$ $m_{dummy} - 69$	$-0,28m_{dummy}^2 + 264m_{dummy} - 19444$ $m_{dummy} - 69$

^a Эти формулы относят числовые значения линейных размеров, выраженных в миллиметрах, к числовым величинам масс манекена, выраженных в килограммах.

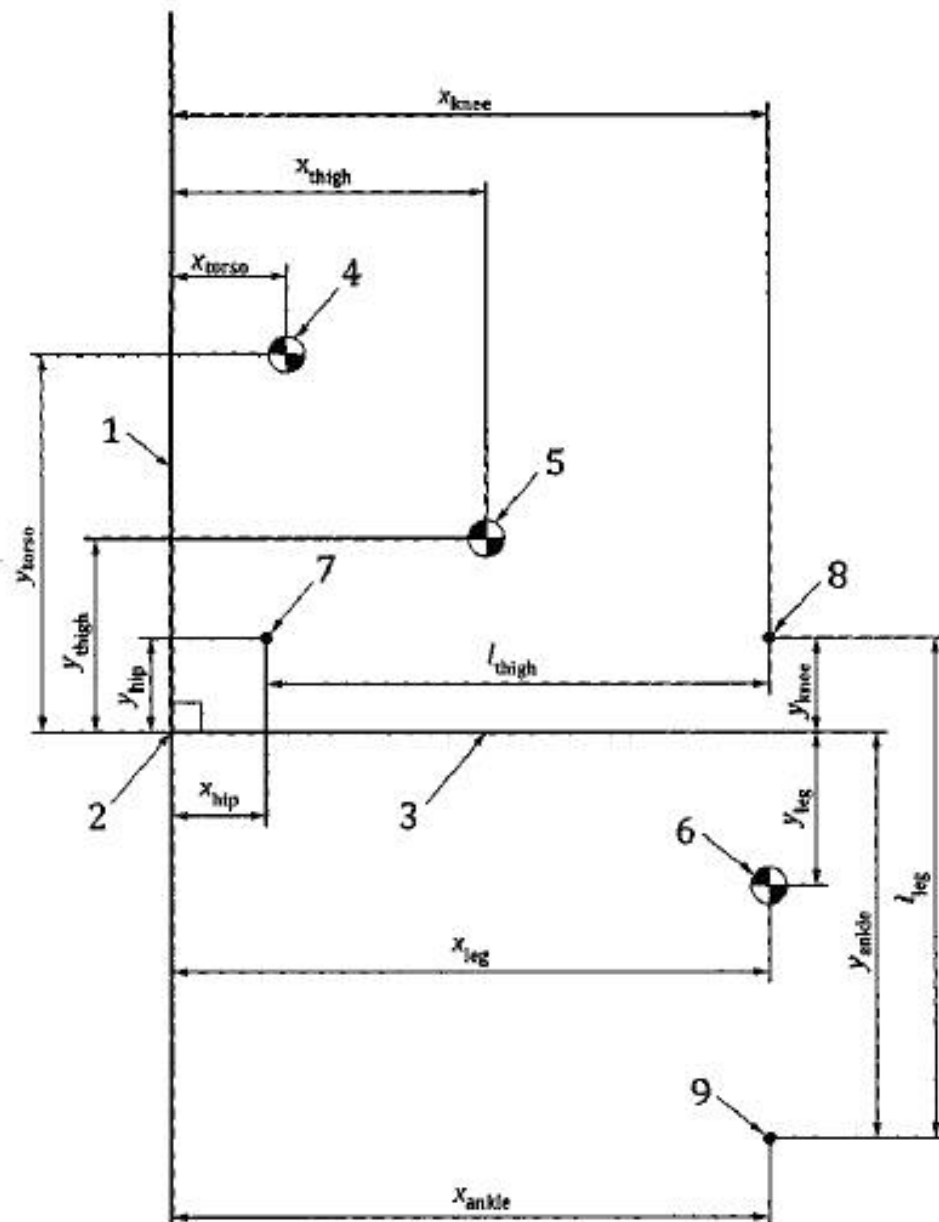
Т а б л и ц а 8 — Рекомендуемое размещение центра массы сегмента голени

Диапазон масс манекена, кг	x_{leg}, MM	y_{leg}, MM
$25 \leq m_{dummy} < 50$	$4,2 m_{dummy} + 283^a$	$-2,6 m_{dummy} - 32^a$
$50 \leq m_{dummy}$	493	-162

^a Эти формулы относят числовые значения линейных размеров, выраженных в миллиметрах, к числовым величинам масс манекена, выраженных в килограммах.

7.8 Примеры конструкций испытательных манекенов

Приложение D содержит иллюстрации примеров конструкции испытательных манекенов.



1 — базовая плоскость опоры спины; 2 — базовая точка сиденья; 3 — базовая плоскость сиденья;
 4 — центр тяжести сегмента туловища; 5 — центр тяжести сегмента бедра; 6 — центр тяжести сегмента голени;
 7 — ось шарнира бедра; 8 — ось шарнира колена; 9 — ось шарнира лодыжки

Рисунок 6 — Размещение центров масс сегментов и осей шарниров

Измерение размещения общего центра массы

ПРЕДУПРЕЖДЕНИЕ — Эти испытания могут быть опасными. Существенно, чтобы соответствующие меры безопасности были приняты для защиты людей, проводящих испытание.

А.1 Метод балансировки**А.1.1 Принцип**

Метод балансировки является исходным методом для определения положения общего центра массы (ЦМ). Размещение центра массы определяется по двум точкам балансировки испытательного приспособления (см. 5.1): одна точка с центром массы испытательного приспособления, стабилизированного над передней кромкой его основания, и вторая точка с центром массы испытательного приспособления, стабилизированного над задней кромкой его основания. Масса и размещение центра массы пустого испытательного приспособления измеряются сначала для контроля. Испытательный манекен затем приспособляется к испытательному приспособлению и измеряется составная масса испытательного манекена и испытательного приспособления, а также определяется размещение составного центра массы. Размещение общего центра массы рассчитывается из размещения центра составной массы, массы испытательного манекена и массы и размещения центра массы пустого испытательного приспособления.

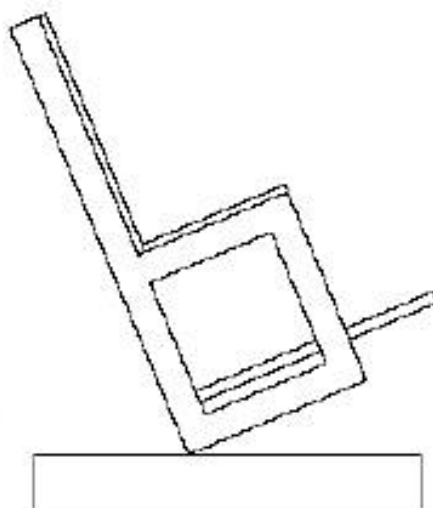


Рисунок А.1 — Пустое испытательное приспособление, наклоненное назад

А.1.2 Процедура

А.1.2.1 Настраивают l_{high} и l_{leg} на номинальные значения 15 мм и затем блокируют средства регулировки. Регулируют высоту опоры ступни или прикрепляют подходящую жесткую проставку (проставки), так чтобы ступни испытательного манекена были подперты, когда испытательный манекен будет размещаться в испытательном приспособлении, как определено в А.1.2.3.

А.1.2.2 Используют процедуру, определенную в А.1.3, для измерения массы и размещения ЦМ пустого испытательного приспособления.

А.1.2.3 Размещают испытательный манекен на испытательном приспособлении. Закрепляют сегменты испытательного манекена так, чтобы толщина пенопластных проставок в нагрузочных прокладках была не больше, чем половина ненагруженной толщины и так, что ни одна из частей испытательного манекена не двигалась относительно испытательного приспособления во время испытания, исключая движения из-за податливости пенопластных проставок. После закрепления сегментов туловища и бедра, но перед закреплением сегмента голени, регулируют положение ступней так, чтобы x_{ankle} было равно $x_{\text{knee}} \pm 15$ мм.

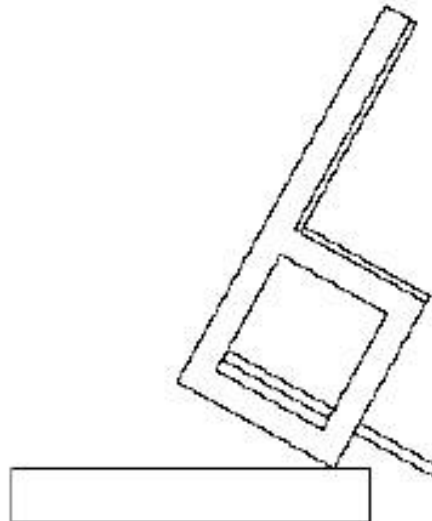


Рисунок А.2 — Пустое испытательное приспособление, наклоненное вперед

А.1.2.4 Используют метод, определенный в А.1.3, для измерения составной массы и размещения ЦМ испытательного манекена и испытательного приспособления.

А.1.2.5 Используя размеры испытательного приспособления, выражают размещение ЦМ пустого испытательного приспособления и размещение ЦМ составного узла из приспособления и манекена относительно базовой точки сиденья. Рассчитывают переднее размещение и высоту общего ЦМ, используя формулу (А.3) и формулу (А.4).

А.1.3 Определение размещения центра массы

а) Взвешивают испытательное приспособление, используя весы (см. 5.3), с испытательным манекеном, если установлен, и регистрируют его массу с точностью 0,2 кг.

б) Размещают испытательное приспособление на испытательной поверхности (см. 5.4).

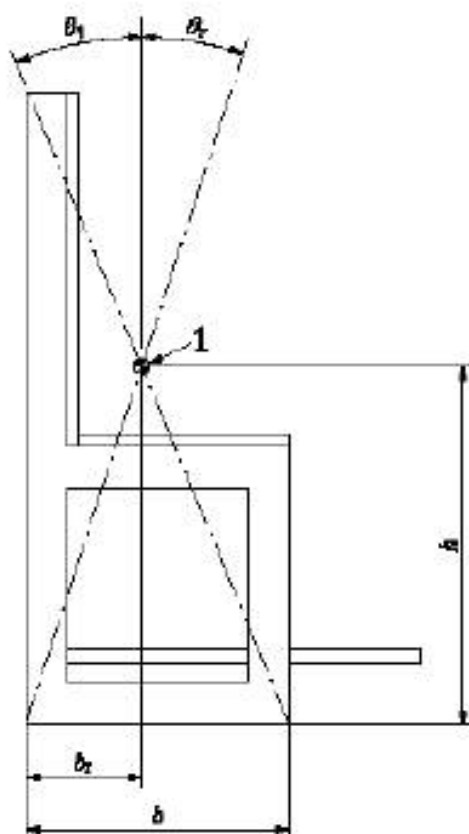
с) Наклоняют испытательное приспособление назад и стабилизируют его сбалансированным на задней кромке его основания (см. рисунок А.1). Используя инклинометр (см. 5.2), измеряют и регистрируют угол наклона испытательного приспособления θ , с точностью 0,2° или отмечают линию отвеса на стороне испытательного приспособления, которая пересекает заднюю кромку его основания. Поддерживая сбалансированное положение испытательного приспособления достаточно долго, чтобы дать возможность инклинометру или линии отвеса установиться. Могут использоваться блок или другие подходящие средства для поддержки испытательного приспособления.

д) Наклоняют испытательное приспособление вперед и стабилизируют его сбалансированным на передней кромке его основания (см. рисунок А.2). Измеряют и регистрируют угол наклона испытательного приспособления θ_f с точностью 0,2° или отмечают линию отвеса на стороне испытательного приспособления, которая пересекает переднюю кромку его основания.

е) Если используется инклинометр, повторяют с) и д) еще два раза и рассчитывают и регистрируют средние величины θ и θ_f с точностью 0,2°.

ф) Если линии отвесов были отмечены на стороне испытательного приспособления, положение центра массы находится на их пересечении.

г) Если используется инклинометр, рассчитывают положение центра массы относительно базы испытательного приспособления, используя формулу (А.1) и формулу (А.2) (см. также рисунок А.3).



1 — центр массы.

Рисунок А.3 — Рассчитываемые величины для метода балансировки

А.1.4 Формулы

$$h = \frac{b}{\operatorname{tg} \theta_r + \operatorname{tg} \theta_f},$$

- где h — высота центра массы относительно основания испытательного приспособления;
 b — расстояние между передней и задней кромками основания испытательного приспособления;
 θ_r — угол при задней балансировке;
 θ_f — угол при передней балансировке.

$$b_2 = h \cdot \operatorname{tg} \theta_r,$$

где b_2 — расстояние по направлению вперед центра массы относительно задней кромки испытательного приспособления.

$$x_a = \frac{x_c(m_a + m_f) - x_f m_f}{m_a},$$

- где x_a — измеренное переднее положение общего центра массы;
 x_c — измеренное переднее положение центра массы составного узла;
 m_a — измеренная масса испытательного манекена;
 m_f — измеренная масса испытательного приспособления;
 x_f — измеренное переднее положение центра массы пустого испытательного приспособления.

$$y_a = \frac{y_c(m_a + m_f) - y_f m_f}{m_a},$$

- где y_a — измеренная высота общего центра массы;
 y_c — измеренная высота центра массы составного узла;
 y_f — измеренная высота центра массы пустого испытательного приспособления.

А.2 Метод взвешивания

А.2.1 Принцип

Испытательное приспособление устанавливается на двух весах. Размещение центра массы относительно опорных точек рассчитывается исходя из возникающих моментов. Так как каждое измерение устанавливает размещение центра массы в одном направлении, измерение выполняется дважды, сначала с испытательным

приспособлением в вертикальном положении и затем с испытательным приспособлением, лежащем на его задней стороне.

Масса и размещение центра массы пустого испытательного приспособления измеряются сначала для контроля (справочной информации). Затем испытательный манекен помещается в испытательное приспособление, и измеряются составная масса испытательного манекена и испытательного приспособления и размещение этой составной массы. Размещение общего центра массы рассчитывается из размещения центра составной массы, массы испытательного манекена и массы и размещения центра массы пустого испытательного приспособления.

A.2.2 Процедура

A.2.2.1 Следуют инструкциям пункта A.1.2.1.

A.2.2.2 Используют процедуру, определенную в A.2.3, для измерения массы и размещения центра массы пустого испытательного приспособления.

A.2.2.3 Следуют инструкциям пункта A.1.2.3.

A.2.2.4 Используют метод, определенный в A.2.3, для измерения составной массы испытательного манекена и испытательного приспособления.

A.2.2.5 Следуют инструкциям пункта A.1.2.5.

A.2.3 Определение размещения центра массы

а) Устанавливают испытательное приспособление с испытательным манекеном, если размещен, на двух весах (см. 5.3), так что передняя часть испытательного приспособления опирается на одни весы, а задняя часть испытательного приспособления опирается на другие весы (см. рисунок A.4). Используют ограничивающие средства для поддержания испытательного приспособления на весах, так чтобы их центры могли быть определены с точностью до миллиметра.

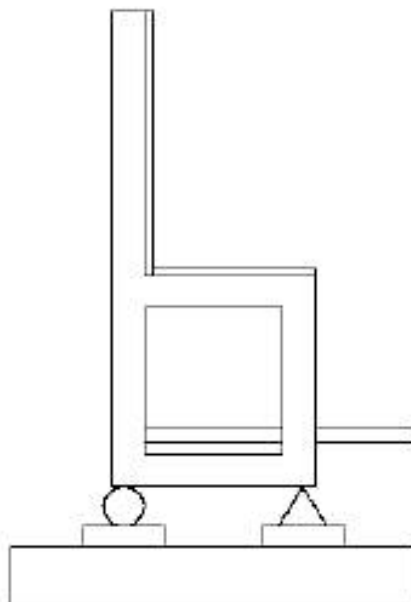


Рисунок A.4 — Пустое испытательное приспособление, установленное на весах

б) Регистрируют показания весов и их сумму с точностью 0,2 кг. Измеряют расстояние между центрами опор и регистрируют эту величину с точностью до миллиметра.

с) Повторяют а) и б), но размещая на весах заднюю спинку испытательного приспособления (см. рисунок A.5).

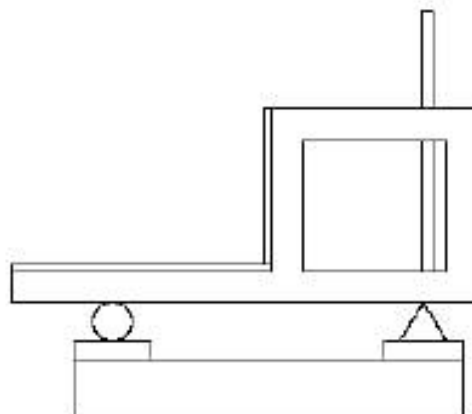
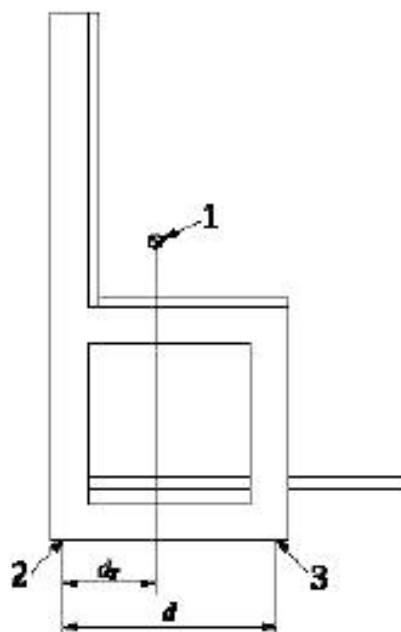


Рисунок A.5 — Пустое испытательное приспособление, уложенное на весах

d) Рассчитывают размещение центра тяжести относительно опорных точек, используя формулу (A.5) (см. также рисунок A.6).



1— центр массы; 2— центр задней опоры; 3— центр передней опоры

Пр и м е ч а н и е — Вертикальная ориентация испытательного приспособления показана как пример.

Рисунок A.6 — Рассчитанная величина по методу взвешивания

A.2.4 Формула

$$d_r = \frac{d m_f}{m_f + m_r}$$

где d — расстояние между центрами опор;
 d_r — расстояние между задней опорой и центром массы, измеренное d ;
 m_r — показание задних весов;
 m_f — показание передних весов.

Приложение В
(справочное)

Номинальное размещение общего центра массы

Числовые величины номинального переднего размещения и номинальной высоты общего центра массы, рассчитанные в соответствии с таблицей 5, для испытательных манекенов массой до 300 кг с приращением по 25 кг представлены в таблице В.1.

Т а б л и ц а В.1 — Номинальное размещение общего центра массы

m_{dummy} , кг	X_{dummy} , мм	Y_{dummy} , мм
25	189	178
50	204	198
75	220	217
100	235	236
125	251	229
150	266	222
175	282	215
200	297	208
225	313	201
250	328	194
275	344	187
300	359	180

П р и м е ч а н и е — Линейные размеры округлены до ближайших значений в миллиметрах.

Приложение С
(справочное)

Номинальные массы и размещения центров масс сегментов

Числовые величины номинальной массы сегмента туловища и рекомендуемое переднее размещение и рекомендуемая высота центра массы сегмента туловища, рассчитанные в соответствии с таблицей 4 и 6, для испытательных манекенов массой до 300 кг с приращением по 25 кг представлены в таблице С.1.

Т а б л и ц а С.1 — Номинальная масса и рекомендуемое размещение центра массы сегмента туловища

m_{body} , кг	m_{trunk}^a , кг	x_{trunk}^b , мм	y_{trunk}^b , мм
25	13,5	85	265
50	28,0	105	290
75	44,5	125	315
100	61,0	145	340
125	61,0	145	340
150	61,0	145	340
175	61,0	145	340
200	61,0	145	340
225	61,0	145	340
250	61,0	145	340
275	61,0	145	340
300	61,0	145	340

^a Массы сегментов округлены с точностью 0,1 кг.
^b Линейные размеры округлены до ближайших значений в миллиметрах.

Числовые величины номинальной массы сегмента бедра и рекомендуемое переднее размещение и рекомендуемая высота центра массы сегмента бедра, рассчитанные в соответствии с таблицей 4 и 7, для испытательных манекенов массой до 300 кг с приращением по 25 кг представлены в таблице С.2.

Т а б л и ц а С.2 — Номинальная масса и рекомендуемое размещение центра массы сегмента бедра

m_{body} , кг	m_{thigh}^a , кг	x_{thigh}^b , мм	y_{thigh}^b , мм
25	6,5	250	210
50	14,0	237	218
75	22,5	309	157
100	31,0	346	134
125	56,0	331	164
150	81,0	335	171
175	106,0	344	172
200	131,0	356	169
225	156,0	369	165
250	181,0	382	161
275	206,0	396	155
300	231,0	411	150

^a Массы сегментов округлены с точностью 0,1 кг.
^b Линейные размеры округлены до ближайших значений в миллиметрах.

Числовые величины номинальной массы сегмента голени и рекомендуемое переднее размещение и рекомендуемая высота центра массы сегмента голени, рассчитанные в соответствии с таблицей 4 и таблицей 8, для испытательных манекенов массой до 300 кг с приращением по 25 кг представлены в таблице С.3.

Т а б л и ц а С.3 — Номинальная масса и рекомендуемое размещение центра массы сегмента голени

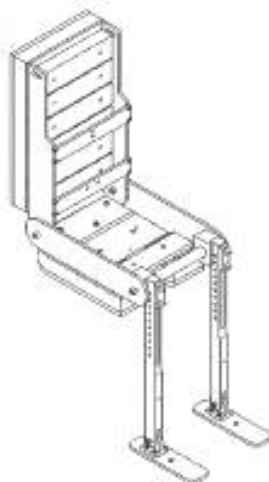
$m_{\text{длина}}, \text{ кг}$	$m_{\text{голь}}, \text{ кг}$ ^a	$x_{\text{голь}}, \text{ мм}$ ^b	$y_{\text{голь}}, \text{ мм}$ ^b
25	5	388	-97
50	8	493	-162
75	8	493	-162
100	8	493	-162
125	8	493	-162
150	8	493	-162
175	8	493	-162
200	8	493	-162
225	8	493	-162
250	8	493	-162
275	8	493	-162
300	8	493	-162

^a Массы сегментов округлены с точностью 0,1 кг.
^b Линейные размеры округлены до ближайших значений в миллиметрах.

Приложение D
(справочное)

Виды примеров испытательных манекенов

Примеры конструкций испытательных манекенов показаны на рисунках от D.1 до D.6.



Примечание — Этот вид не включает вес сегмента бедра.

Рисунок D.1 — Металлический испытательный манекен, изометрический вид

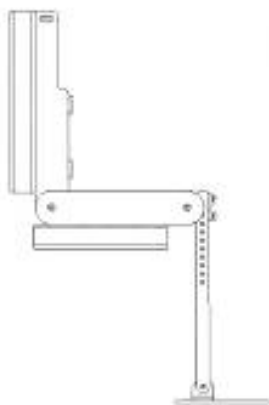
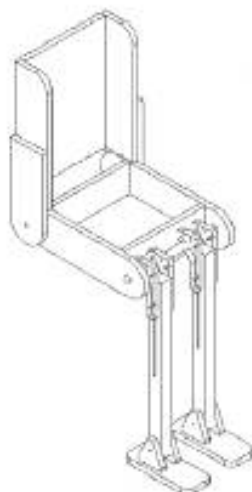
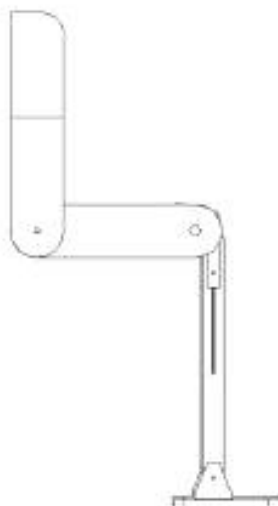


Рисунок D.2 — Металлический испытательный манекен, вид сбоку



Примечание — На этом рисунке не показана нагружающая пластина торса.

Рисунок D.3 — Деревянный испытательный манекен, конструкция, изометрический вид



Примечание — На этом рисунке не показаны нагружающие пластины.

Рисунок D.4 — Деревянный испытательный манекен, конструкция, вид сбоку



Примечание — На этом рисунке не показаны нагружающие пластины туловища.

Рисунок D.5 — ИСО 7176-11:1992 испытательный манекен с прикрепленным сегментом голени, изометрический вид



Примечание — На этом рисунке не показаны нагружающие пластины туловища.

Рисунок D.6 — ИСО 7176-11:1992 испытательный манекен с прикрепленным сегментом голени, вид сбоку

Приложение ДА
(справочное)Сведения о соответствии ссылочных международных стандартов национальным стандартам
Российской Федерации

Таблица ДА.1

Обозначение ссылочного международного стандарта	Степень соответствия	Обозначение и наименование соответствующего межгосударственного стандарта
ISO 7176-26:2007	IDT	ГОСТ Р ИСО 7176-26—2011 «Кресла-коляски. Часть 26. Словарь»
<p>Примечание — В настоящей таблице использовано следующее условное обозначение степени обозначения стандартов: IDT — идентичный стандарт.</p>		

Библиография

- [1] ISO 2439, Flexible cellular polymeric materials — Determination of hardness (indentation technique) (ИСО 2439 «Эластичные клеточные полимерные материалы — Определение твердости (метод отпечатка)»)
- [2] ISO 4898, Rigid cellular plastics — Thermal insulation products for buildings — Specifications (ИСО 4898 «Жесткие клеточные пластмассы — Термоизоляционные материалы для строительства — Спецификации»)
- [3] ISO 5999, Flexible cellular polymeric materials — Polyurethane foam for load-bearing applications excluding carpet underlay — Specification (ИСО 5999 «Эластичные клеточные полимерные материалы — Пенопласт полиуретана для приложений, несущих нагрузку, исключая подложку защитного слоя — Спецификация»)
- [4] ISO 6453, Polymeric materials, cellular flexible — Polyvinylchloride foam sheeting — Specification (ИСО 6453 «Полимерные материалы, эластичные клеточные — Поливинилхлоридный пенопластный листовой материал—Спецификация»)
- [5] ISO/TR 13570-1, Wheelchairs — Part 1: Guidelines for the application of the ISO 7176 series on wheelchairs (ИСО/TR 13570-1 «Кресла-коляски — Часть 1: Руководства для применения серии ИСО 7176 на креслах-колясках»)
- [6] AFNOR X 35-002, Anthropometric models of the male and female population, July 1982 («Антропометрические модели мужского и женского населения»)
- [7] DIN 33402-2: 2005, 12, Ergonomics — Human body dimensions — Part 2: Values (DIN 33402-2: 2005, 12 «Эргономика — Размеры человеческого тела — Часть 2: Оценка»)
- [8] Abrahamyan D.O., Gazarian A., Brailion P.M. Estimation of stature and length of limb segments in children and adolescents from whole-body dual-energy X-ray absorptiometry scans. *Pediatr. Radiol.* 2008, 38 pp. 311–315 («Оценка фигуры и длины сегментов конечностей детей и взрослых абсорбциометрическим радиационным сканированием с двойной энергией всего тела»)
- [9] Cooper R.A., O'Connor T.J., Gonzalez J.P., Boninger M.L., Rentschler A. Augmentation of the 100 kg ISO Wheelchair Test Dummy to Accommodate Higher Mass. *J. Rehabil. Res. Dev.* 1999, 36 (1) pp. 48–54 [see www.vard.org] («Увеличение 100 кг (ИСО кресло-коляска) испытательного манекена для размещения больших масс»)
- [10] Jensen R.K. Changes in Segment Inertia Proportions between 4 and 20 Years. *J. Biomech.* 1989, 22 (6/7) pp. 529–536 («Изменения в пропорции инерции сегментов между 4 и 20 годами»)
- [11] Jürgens H.W. Erhebung anthropometrischer Maßezur Aktualisierung der DIN 33-402: —, Teil 2, Fb 1023 («Обзор антропометрических измерений для обновления DIN 33-402: — Часть 2»)
- [12] Reed M.P. Whole-Body Center Of Mass Location In Seated Postures, University of Michigan Transportation Research Institute (UMTRI), 28 May 2006 («Размещение центра массы всего тела в сидячем положении»)
- [13] Weber K., Lehman R. J., Schneider L.W. Child anthropometry for restraint system design, UMTRI-85-23, University of Michigan Transportation Research Institute, June 1985 («Детская антропометрия для конструкции/системы ограничения»)

Ключевые слова: кресла-коляски, виды испытательных манекенов, оборудование для испытания, нагрузочные прокладки, размещение шарниров, формулы размещения центра массы сегментов

Редактор *С.Ш. Саруханова*
Корректор *Л.В. Коретникова*
Компьютерная верстка *Е.И. Мосур*

Подписано в печать 08.02.2016. Формат 60x84^{1/8}.
Усл. печ. л. 3,26. Тираж 30 экз. Зак. 440.

Подготовлено на основе электронной версии, предоставленной разработчиком стандарта

ФГУП «СТАНДАРТИНФОРМ»
123995 Москва, Гранатный пер., 4.
www.gostinfo.ru info@gostinfo.ru