

ГОСТ Р ИСО 7176—11—96

ГОСУДАРСТВЕННЫЙ СТАНДАРТ РОССИЙСКОЙ ФЕДЕРАЦИИ

КРЕСЛА-КОЛЯСКИ
ИСПЫТАТЕЛЬНЫЕ МАНЕКЕНЫ

Издание официальное

БЗ 1—96/54

ГОССТАНДАРТ РОССИИ
Москва

Предисловие

1 РАЗРАБОТАН Государственным научно-производственным предприятием «Медоборудование», Всероссийским научно-исследовательским институтом стандартизации

ВНЕСЕН Техническим комитетом по стандартизации ТК 381 «Технические средства для инвалидов»

2 УТВЕРЖДЕН И ВВЕДЕН В ДЕЙСТВИЕ Постановлением Госстандарта России от 16 июля 1996 г. № 455

3 Настоящий стандарт представляет собой аутентичный текст международного стандарта ИСО 7176—11—92 «Кресла-коляски. Испытательные манекены»

4 ВВЕДЕН ВПЕРВЫЕ

© ИПК Издательство стандартов, 1996

Настоящий стандарт не может быть полностью или частично воспроизведен, тиражирован и распространен в качестве официального издания без разрешения Госстандарта России

II

КРЕСЛА-КОЛЯСКИ

Испытательные манекены

Wheelchairs. Test dummies

Дата введения 1997—07—01

1 ОБЛАСТЬ ПРИМЕНЕНИЯ

Настоящий стандарт распространяется на манекены для испытаний кресел-колясок.

2 НОРМАТИВНЫЕ ССЫЛКИ

В настоящем стандарте использована ссылка на ГОСТ Р 50653—94 (ИСО 6440—85) Кресла-коляски. Термины и определения

3 ОПРЕДЕЛЕНИЯ

В настоящем стандарте применяют термины ГОСТ Р 50653.

4 КЛАССИФИКАЦИЯ

4.1 Манекены подразделяют на четыре класса по массе: 100; 75; 50; 25 кг.

5 ОСНОВНЫЕ ПАРАМЕТРЫ И РАЗМЕРЫ

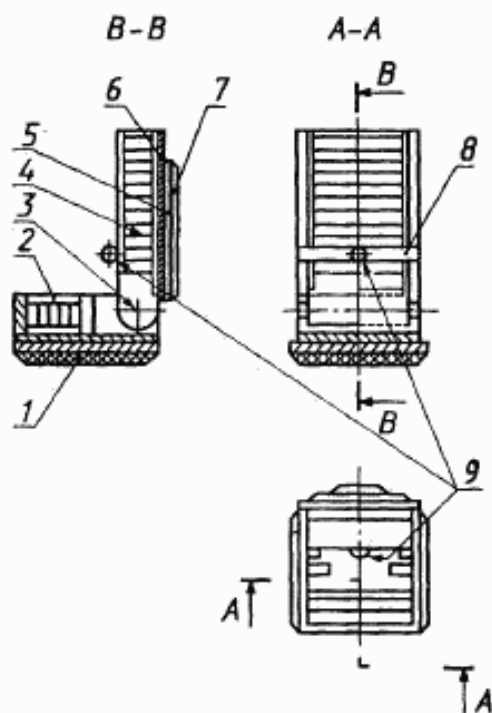
5.1 Схема основной конструкции испытательного манекена приведена на рисунке 1.

Основные параметры и размеры элементов манекена приведены в приложении А.

5.2 Во время испытаний кресел-колясок положение центра масс манекена должно соответствовать центру масс сидящего в кресле-коляске человека той же массы.

5.3 Для изготовления манекенов применяют следующие материалы:
— фанера толщиной 12—15 мм;

Издание официальное



1 — полистирол ударопрочный; 2 — тазобедренная секция; 3 — ось; 4 — стальные пластины;
5 — фанера; 6 — пружина; 7 — пенопласт высокой плотности;
8 — алюминиевая полоса размером 270 × 50 × 12; 9 — измерительный прибор (акселерометр)

Рисунок 1 — Схема конструкции испытательного манекена массой 100, 75, 50 кг

— пенопласт и жесткий пластик (типа полистирол) толщиной 15—30 мм;

— стальные пластины с габаритными размерами 240 × 80 × 40 мм (массой 6 кг) и 240 × 80 × 20 мм (массой 3 кг);

— алюминиевый уголок с габаритными размерами 30 × 30 × 2 мм;

— алюминиевая полоса с габаритными размерами 30 × 2 мм.

Предельные отклонения размеров стальных пластин ± 0,2 мм; предельные отклонения размеров деталей из остальных материалов ± 2,0 мм.

5.4 Для изготовления манекена могут быть применены другие материалы и виды исполнения элементов при соблюдении габаритных размеров манекена, массового распределения и основных характеристик.

5.5 Конструкция манекена должна предусматривать надежное его закрепление в кресле-коляске, полностью исключая возможность какого-либо перемещения манекена во время испытаний.

При испытаниях манекен должен быть расположен как можно глубже в кресле-коляске, на одинаковом расстоянии от его боковых сторон.

Ножная секция манекена должна быть расположена так, чтобы ее задний край совпадал с задним краем подножки кресла-коляски.

5.6 При испытаниях кресел-колясок на динамическую устойчивость стальные пластины должны быть надежно закреплены в корпусе манекена.

5.7 В случае необходимости применения в процессе проведения испытаний каких-либо измерительных приборов, закрепляемых на манекене, схема крепления такого прибора (типа акселерометра) приведена на рисунке 1.

5.8 Распределение масс по манекенам и их основным элементам (приложение А) приведено в таблице 1.

Таблица 1

Класс масс	Масса, кг						Общая
	Туловище		Ноги		Стопы		
	Секция	Рама	Секция	Рама	Секция	Рама	
100	$9 \times 6 = 54$ $1 \times 3 = 3$	4	$4 \times 6 = 24$ $1 \times 3 = 3$	4	$1 \times 6 = 6$	1	$100 \pm \frac{1}{2}$
	61 ± 3		31 ± 3		7 ± 1		
75	$7 \times 6 = 42$	4	$3 \times 6 = 18$	4	$1 \times 6 = 6$	1	$75 \pm \frac{1}{2}$
	46 ± 3		22 ± 3		7 ± 1		
50	$4 \times 6 = 24$	4	$2 \times 6 = 12$	4	$1 \times 6 = 6$	1	$50 \pm \frac{1}{2}$
	28 ± 3		16 ± 3		7 ± 1		
25	$2 \times 6 = 12$	1,5	$1 \times 6 = 6$ $1 \times 3 = 3$	1,5	—	—	$25 \pm \frac{1}{2}$
	$13,5 \pm 2$		$10,5 \pm 2$		—		

ПРИЛОЖЕНИЕ А
(рекомендуемое)

СХЕМА КОНСТРУКЦИИ ЭЛЕМЕНТОВ ИСПЫТАТЕЛЬНОГО МАНЕКЕНА

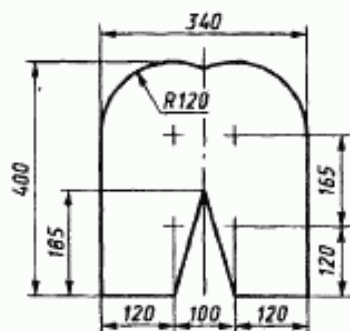


Рисунок А.1 — Разметка мест крепления тазобедренной секции манекена массой 100 кг

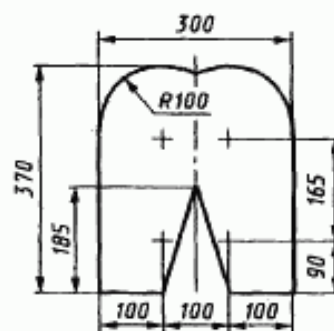


Рисунок А.2 — Разметка мест крепления тазобедренной секции манекена массой 75 кг

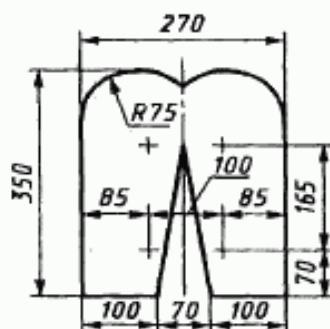


Рисунок А.3 — Разметка мест крепления тазобедренной секции манекена массой 50 кг

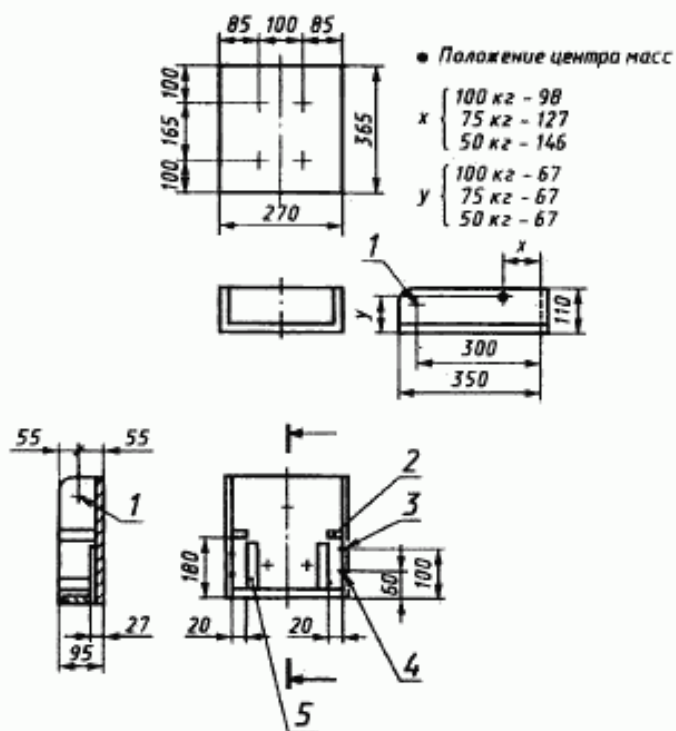
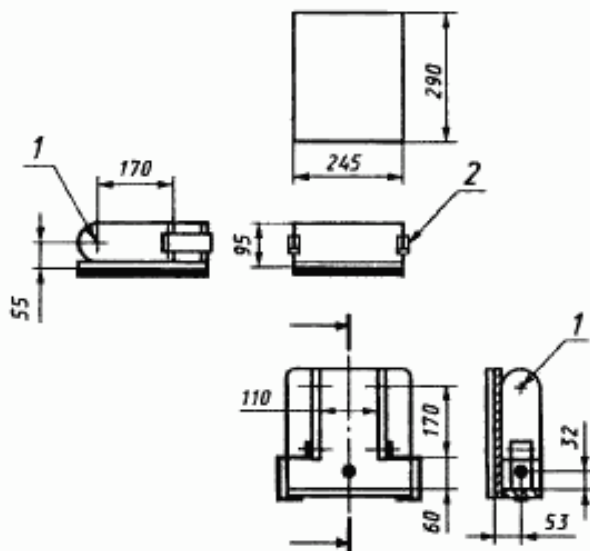


Рисунок А.4 — Тазобедренная секция манекенов массой 100, 75, 50 кг

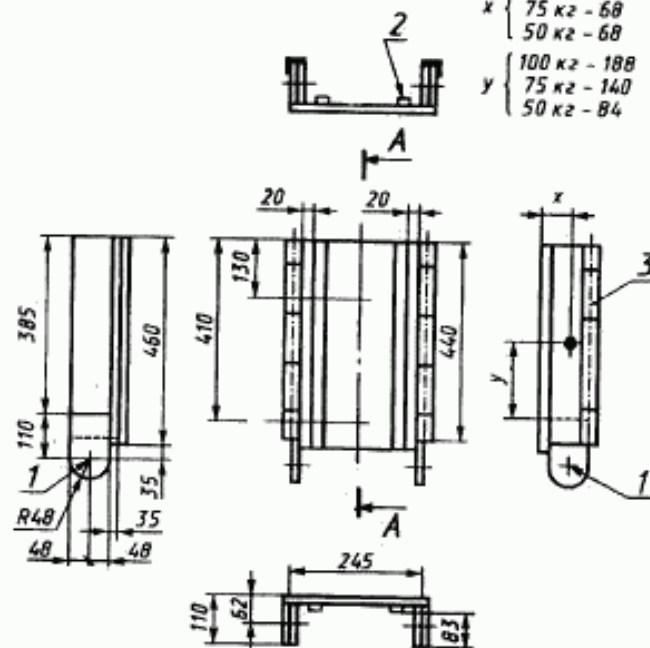


1 — ось; 2 — алюминиевая полоса размером 25 × 2

Рисунок А.5 — Тазобедренная секция манекена массой 25 кг

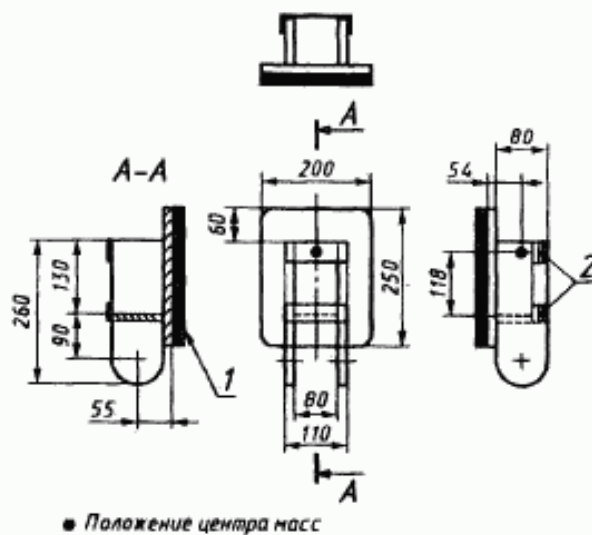
● Положение центра масс

x	100 кг - 68
	75 кг - 68
	50 кг - 68
y	100 кг - 188
	75 кг - 140
	50 кг - 84



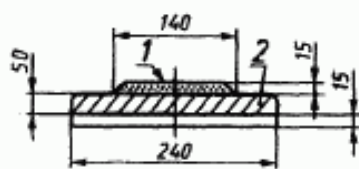
1 — ось; 2 — пластик размером 30 × 12; 3 — алюминиевая полоса размером 30 × 30 × 2

Рисунок А.6 — Спинная секция (туловище) манекенов массой 100, 75, 50 кг



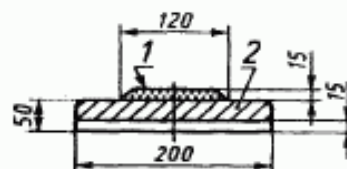
1 — пластик; 2 — алюминиевая полоса размером 25 × 2

Рисунок А.7 — Спинная секция (туловище) манекена массой 25 кг



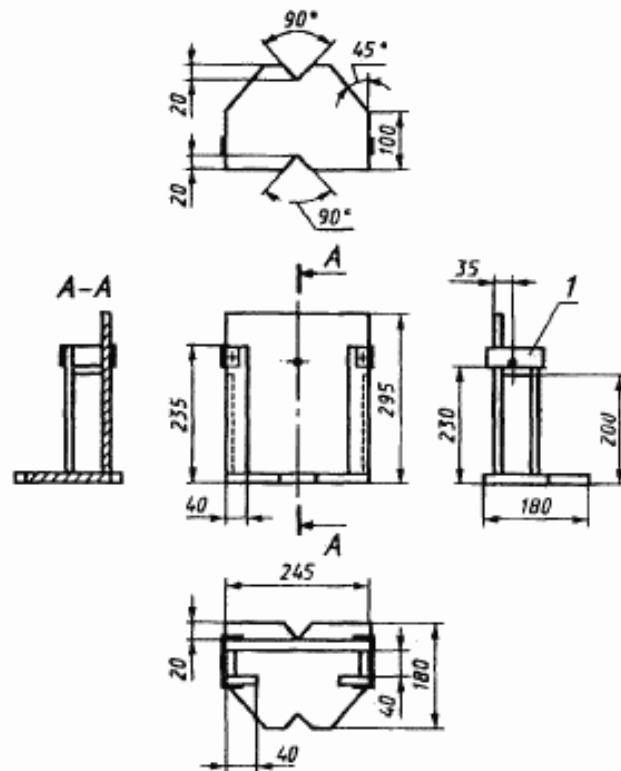
1 — пенопласт; 2 — жесткий пластик

Рисунок А.8 — Спинная панель манекенов массой 100, 75 кг



1 — пенопласт; 2 — жесткий пластик

Рисунок А.9 — Спинная панель манекена массой 50 кг



• Положение центра масс

1 — алюминиевая полоса размером 30 × 2

Рисунок А.10 — Голеностопная секция манекенов массой 100, 75, 50 кг

ГОСТ Р ИСО 7176—11—96

УДК 615.478.3.001.4:006.354 ОКС 11.180 Р29 ОКСТУ 9403

Ключевые слова: кресло-коляска, манекен, испытания, классификация, параметры, размеры

Редактор *Р.Г. Говердовская*
Технический редактор *Л.А. Кулицова*
Корректор *В.С. Черныш*
Компьютерная верстка *А.С. Юфим*

Изд. лиц. № 021007 от 10.08.95. Сдано в набор 05.09.96. Подписано в печать 11.10.96.
Усл. печ. л. 0,70. Уч.-изд. л. 0,60. Тираж 194 экз. С 3905. Зак. 488.

ИПК Издательство стандартов
107076, Москва, Колодезный пер., 14.
Набрано в Издательстве на ПЭВМ
Филиал ИПК Издательство стандартов — тип. "Московский печатник"
Москва, Лялин пер., 6