

---

ФЕДЕРАЛЬНОЕ АГЕНТСТВО  
ПО ТЕХНИЧЕСКОМУ РЕГУЛИРОВАНИЮ И МЕТРОЛОГИИ

---



НАЦИОНАЛЬНЫЙ  
СТАНДАРТ  
РОССИЙСКОЙ  
ФЕДЕРАЦИИ

ГОСТ Р  
72016—  
2025

---

**Геодезия.  
Методы и технологии выполнения  
геодезических работ**

**ОБСЛЕДОВАНИЕ  
И ВОССТАНОВЛЕНИЕ ПУНКТОВ  
ГОСУДАРСТВЕННЫХ ГЕОДЕЗИЧЕСКОЙ,  
НИВЕЛИРНОЙ И ГРАВИМЕТРИЧЕСКОЙ СЕТЕЙ**

**Требования к процессам**

Издание официальное

Москва  
Российский институт стандартизации  
2025

## Предисловие

- 1 РАЗРАБОТАН Публичной правовой компанией «Роскадастр» (ППК «Роскадастр»)
- 2 ВНЕСЕН Техническим комитетом по стандартизации ТК 404 «Геодезия и картография»
- 3 УТВЕРЖДЕН И ВВЕДЕН В ДЕЙСТВИЕ Приказом Федерального агентства по техническому регулированию и метрологии от 9 апреля 2025 г. № 262-ст
- 4 ВВЕДЕН ВПЕРВЫЕ

*Правила применения настоящего стандарта установлены в статье 26 Федерального закона от 29 июня 2015 г. № 162-ФЗ «О стандартизации в Российской Федерации». Информация об изменениях к настоящему стандарту публикуется в ежегодном (по состоянию на 1 января текущего года) информационном указателе «Национальные стандарты», а официальный текст изменений и поправок — в ежемесячном информационном указателе «Национальные стандарты». В случае пересмотра (замены) или отмены настоящего стандарта соответствующее уведомление будет опубликовано в ближайшем выпуске ежемесячного информационного указателя «Национальные стандарты». Соответствующая информация, уведомление и тексты размещаются также в информационной системе общего пользования — на официальном сайте Федерального агентства по техническому регулированию и метрологии в сети Интернет ([www.rst.gov.ru](http://www.rst.gov.ru))*

© Оформление. ФГБУ «Институт стандартизации», 2025

Настоящий стандарт не может быть полностью или частично воспроизведен, тиражирован и распространен в качестве официального издания без разрешения Федерального агентства по техническому регулированию и метрологии

II

## Геодезия.

## Методы и технологии выполнения геодезических работ

ОБСЛЕДОВАНИЕ И ВОССТАНОВЛЕНИЕ ПУНКТОВ ГОСУДАРСТВЕННЫХ ГЕОДЕЗИЧЕСКОЙ,  
НИВЕЛИРНОЙ И ГРАВИМЕТРИЧЕСКОЙ СЕТЕЙ

## Требования к процессам

Geodesy. Methods and technologies of performing geodetic works. Survey and restoration of the points of the state geodetic, leveling and gravimetric networks. Process requirements

Дата введения — 2026—01—01

## 1 Область применения

Настоящий стандарт устанавливает требования к процессам обследования и восстановления пунктов государственных геодезической, нивелирной и гравиметрической сетей.

Стандарт предназначен для применения субъектами геодезической, кадастровой и картографической деятельности.

## 2 Нормативные ссылки

В настоящем стандарте использована нормативная ссылка на следующий стандарт:  
ГОСТ Р 55024 Сети геодезические. Классификация. Общие технические требования

**П р и м е ч а н и е** — При пользовании настоящим стандартом целесообразно проверить действие ссылочных стандартов в информационной системе общего пользования — на официальном сайте Федерального агентства по техническому регулированию и метрологии в сети Интернет или по ежегодному информационному указателю «Национальные стандарты», который опубликован по состоянию на 1 января текущего года, и по выпускам ежемесячного информационного указателя «Национальные стандарты» за текущий год. Если заменен ссылочный стандарт, на который дана недатированная ссылка, то рекомендуется использовать действующую версию этого стандарта с учетом всех внесенных в данную версию изменений. Если заменен ссылочный стандарт, на который дана датированная ссылка, то рекомендуется использовать версию этого стандарта с указанным выше годом утверждения (принятия). Если после утверждения настоящего стандарта в ссылочный стандарт, на который дана датированная ссылка, внесено изменение, затрагивающее положение, на которое дана ссылка, то это положение рекомендуется применять без учета данного изменения. Если ссылочный стандарт отменен без замены, то положение, в котором дана ссылка на него, рекомендуется применять в части, не затрагивающей эту ссылку.

## 3 Термины и определения

3.1 В настоящем стандарте применены термины по ГОСТ Р 55024, [1], а также следующие термины с соответствующими определениями:

### 3.1.1

**абрис** (Ндп. *Кроки*): Схематический чертеж участка местности.  
[ГОСТ 22268—76, статья 114]

3.1.2

**геодезическая сеть:** Совокупность геодезических пунктов, используемых в целях установления и (или) распространения систем координат.  
[Адаптировано из [2], статья 3]

**3.1.3 геодезическая сеть специального назначения:** Геодезическая сеть, созданная установленным порядком по инициативе физических или юридических лиц либо по решению органов государственной власти или органов местного самоуправления для обеспечения выполнения геодезических работ при осуществлении градостроительной и кадастровой деятельности, землеустройства, недропользования, иной деятельности, а также повышения точности результатов указанных работ.

Примечание — См. [2], статья 9.

3.1.4

**геодезический знак:** Устройство или сооружение, обозначающее положение геодезического пункта на местности.  
[ГОСТ 22268—76, статья 71]

3.1.5

**геодезический пункт:** Инженерная конструкция, закрепляющая точку земной поверхности с определенными координатами.  
[[2], статья 3]

3.1.6

**государственная гравиметрическая сеть:** Совокупность гравиметрических пунктов, имеющих значения, определенные в результате гравиметрических измерений.  
[[2], статья 3]

3.1.7

**государственная нивелирная сеть:** Совокупность нивелирных пунктов, используемых в целях установления или распространения государственной системы высот.  
[[2], статья 3]

3.1.8

**гравиметрический пункт:** Инженерная конструкция, закрепляющая точку земной поверхности, с которой сопоставлены результаты гравиметрических измерений.  
[[2], статья 3]

3.1.9

**каталог координат геодезических пунктов:** Систематизированный список геодезических пунктов, расположенных на площади, ограниченной листом или листами топографической карты определенного масштаба, в котором приведены сведения о геодезической сети.  
[ГОСТ 22268—76, статья 70а]

3.1.10

**марка центра геодезического пункта:** Деталь центра геодезического пункта, имеющая метку, к которой относят его координаты.  
[ГОСТ 22268—76, статья 73]

3.1.11

**нивелирная сеть:** Геодезическая сеть, высоты пунктов которой над уровнем моря определены геометрическим нивелированием.  
[ГОСТ 22268—76, статья 66]

## 3.1.12

**нивелирный пункт:** Инженерная конструкция, закрепляющая точку земной поверхности или пространственного объекта с определенными значениями ее высоты.  
[[2], статья 3]

## 3.1.13

**центр геодезического пункта:** Устройство, являющееся носителем координат геодезического пункта.  
[ГОСТ 22268—76, статья 72]

3.2 В настоящем стандарте применены следующие сокращения:

АГС — астрономо-геодезическая сеть 1 и 2 классов;

ВГС — высокоточная геодезическая сеть;

ГГС — государственная геодезическая сеть;

ГГрС — государственная гравиметрическая сеть 1 класса;

ГГСС — геодезические сети сгущения 3 и 4 классов, входящие в государственную геодезическую сеть;

ГНС — государственная нивелирная сеть;

ГФГС — государственная фундаментальная гравиметрическая сеть;

ИГП — исходный гравиметрический пункт;

СГС-1 — спутниковая геодезическая сеть 1 класса;

СГА — спутниковая геодезическая аппаратура;

ФАГС — фундаментальная астрономо-геодезическая сеть.

## 4 Общие положения

4.1 Обследование и восстановление пунктов государственных геодезической, нивелирной и гравиметрической сетей проводится с целью проверки их сохранности на местности и поддержания в исправном состоянии для обеспечения выполнения геодезических и картографических работ на территории Российской Федерации (см. [3]).

4.2 Работы по обследованию пунктов государственных геодезической, нивелирной и гравиметрической сетей заключаются в обнаружении пунктов на местности и установлении состояния их центров, наружных знаков и внешнего оформления, сохранности ориентирных пунктов и их центров, проверке наличия прямой видимости на смежные и ориентирные пункты (для геодезических пунктов, по дополнительным требованиям), составлении отчетной документации по результатам обследования пунктов (см. [4]).

4.3 Работы по восстановлению пунктов государственных геодезической, нивелирной и гравиметрической сетей включают в себя работы по зачистке и покрытию защитными составами марок центров и реперов, восстановлению основной (верхней) марки, восстановлению наружного оформления пунктов (устройство окопки или ограждения, установка охранных знаков и табличек), ремонт бетонных монолитов гравиметрических пунктов с зачисткой верхней плоскости и цементированием разрушений и сколов, оформление отчетной документации.

4.4 Обследованию и восстановлению подлежат:

- пункты государственной геодезической сети: ФАГС, ВГС, СГС-1, АГС, ГГСС;
- пункты государственной нивелирной сети I, II, III и IV классов;
- пункты государственной гравиметрической сети: ИГП, ГФГС, ГГрС.

4.5 С целью снижения затрат работы по обследованию пунктов целесообразно выполнять одновременно с работами по их восстановлению.

4.6 Все сведения, характеризующие состояние обследованного и/или восстановленного пункта государственных геодезической, нивелирной и гравиметрической сетей, в кратком и понятном виде, не допускающем неоднозначного толкования, вносятся в «Карточку обследования и восстановления пунктов геодезических, нивелирных и гравиметрических сетей» (далее — карточка) (см. приложение А).

4.7 Заполненная карточка должна содержать исчерпывающее количество актуальной информации, необходимой для обнаружения пунктов геодезической, нивелирной и гравиметрической сетей,

оценки возможности его использования для разных видов геодезических работ и, при необходимости, определения объемов работ по его восстановлению.

4.8 Карточка может составляться и заполняться как в электронном, так и в аналоговом виде. В карточке не допускаются исправления. Для хранения используется электронный вид карточки в редактируемом формате.

4.9 Приведенные в приложениях А, Б и В формы карточек и списков с примерами заполнения являются рекомендательными, при этом, независимо от формы, они обязательно должны содержать информацию, предусмотренную 5.13, 6.9, 7.9. Картограмма препятствий для пунктов ГГС может формироваться как на обратной стороне карточки, так и на отдельном листе, прилагаемом к карточке, на котором указываются идентификационные признаки пункта (индекс или номер по каталогу с указанием номенклатуры листа карты масштаба 1:200 000, название, номер марки). Оттиск марки, при необходимости, прилагается к карточке на отдельном листе.

## **5 Обследование и восстановление пунктов государственной геодезической сети**

5.1 Технические данные, содержащиеся в карточке обследования и восстановления геодезических пунктов, используются для оценки состояния пунктов и пригодности их использования при планировании полевых геодезических работ, включая геодезические спутниковые измерения, а также для обнаружения пунктов на местности.

5.2 При выполнении обследования пунктов ГГС их обнаружение на местности выполняется визуально по сохранившимся на местности внешним признакам: наружному знаку, следам окопки, кургану над центром или выступающему над землей центру и, при необходимости, инструментальными методами с использованием точных координат, содержащихся в каталогах геодезических пунктов.

5.3 После выполнения мероприятий, предусмотренных 5.2, выполняется вскрытие верхнего центра для уточнения местоположения пункта и определения состояния марки и, при наличии, верхней плоскости монолита. Если марка исправна и монолит или труба (для трубчатых типов центров) не имеет деформации и существенных повреждений, пункт считается сохранившимся. Проводят идентификацию марки с ее фотографированием или снятием оттиска, позволяющими однозначно прочесть номер марки.

5.4 Если марка утрачена или поверхность монолита имеет разрушения или деформации, в результате которых марка изменила или может изменить свое положение, а конструкция центра предусматривает наличие нижних центров, при условии технической возможности выполняется аккуратное вскрытие нижнего центра. Исправность марки нижнего центра свидетельствует о сохранности пункта, о чем делают соответствующую запись в карточке с фотографированием изображения марки или снятием ее оттиска. Такой пункт считается поврежденным.

5.5 В случае, если марка верхнего центра повреждена или утрачена, а состояние нижнего центра невозможно определить в связи с отсутствием оборудования, позволяющего снять и точно поставить на место монолит верхнего центра без риска повреждения или смещения нижнего центра, пункт считается поврежденным.

5.6 Результаты обследования заносятся в карточку. При невозможности получения четкой фотографии марки или читаемого оттиска исполнитель работ указывает в карточке прочитанный им номер марки и заверяет его подписью. Если номер не читается, в карточке делают соответствующую запись.

5.7 Если одновременно с обследованием предусмотрено выполнение работ по восстановлению геодезического пункта, то в обязательном порядке все металлические части центров очищаются от ржавчины и покрываются защитным антикоррозионным составом. Потрескавшиеся или раскрошенные части монолитов зачищаются до твердого основания, без нарушения местоположения марки, закрепляются и выравниваются ремонтными составами на основе цементных или цементно-полимерных смесей. Особо тщательно необходимо обрабатывать место крепления марки к монолиту, чтобы не допускать трещин и углублений, которые могут собирать и пропускать к нему воду.

5.8 После затвердевания защитного покрытия и ремонтного состава выполняется восстановление внешнего оформления пункта в соответствии с типом крепления (восстанавливается окопка установленного размера, насыпается холм над центром пункта с уплотнением грунта, устанавливается сруб, выполняется теплоизоляция центра, устанавливается опознавательный столб, закрепляется охранный табличка и т. п.).

5.9 Если работы по восстановлению пункта не выполняются, то по завершении обследования в обязательном порядке выполняется обратная засыпка центра пункта с уплотнением грунта таким образом, чтобы над центром формировался холм для обеспечения отвода осадков. Для облегчения последующего поиска пункта рекомендуется рядом с его местоположением сделать сигнальные отметки, например, краской на местных предметах.

5.10 Геодезические пункты считаются уничтоженными, если обнаружены остатки разрушенных конструкций центра, имеются явные признаки уничтоженного центра (на месте расположения пункта, подтвержденном данными инструментально-геодезического поиска, выстроено здание или сооружение, проводились земляные работы по планированию территории или реконструкции дорожного покрытия и дорожных сооружений с перемещением грунта), отсутствуют верхний и нижний (если предусмотрен конструкцией) центры пункта. В карточке делают соответствующую запись об утрате пункта с фоторегистрацией следов разрушения или места бывшего расположения пункта, а также составляют акт об уничтожении пункта (см. [4]).

5.11 По результатам обследования делается заключение о необходимости выполнения работ по восстановлению пункта. Необходимые виды восстановительных работ записываются в карточку в разделе «Результаты восстановления». Если работы по восстановлению пункта выполняются одновременно с обследованием, то в карточке в разделе «Результаты восстановления» отражаются их результаты. В результатах работ исполнитель на основании факторов, которые могут вызвать изменение положения пункта или его марки, может сделать вывод о надежности данного пункта: «устойчивый», «относительно устойчивый», «неустойчивый».

5.12 По результатам обследования формируют картограмму препятствий для пунктов (см. рисунок 1), позволяющую оценить возможность проведения на них геодезических измерений с использованием СГА. Картограмма препятствий строится в азимутальной проекции с указанием всех объектов с углом возвышения 10 и более градусов. В карточке обследования и восстановления пунктов геодезических сетей по картограмме препятствий делаются выводы и соответствующие записи:

- спутниковые наблюдения возможны;
- спутниковые наблюдения невозможны (радиогоризонт полностью закрыт);
- спутниковые наблюдения условно возможны (требуется частичная расчистка от растительности или тщательное планирование сеансов наблюдений).

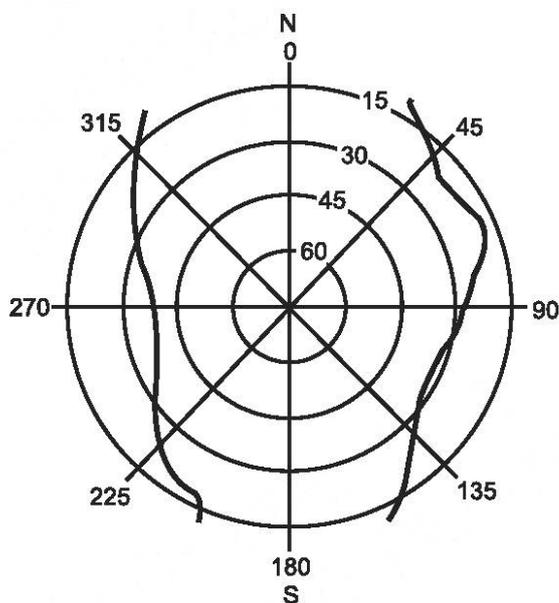


Рисунок 1 — Образец картограммы препятствий

5.13 В карточке обследования и восстановления пунктов геодезических сетей указывают (см. рисунок А.1):

- идентификатор или номер по каталогу и название пункта ГГС;
- тип знака;
- тип центра;

- класс;
- сведения о состоянии наружного знака или столба;
- сведения о состоянии внешнего оформления;
- сведения о состоянии центра;
- сведения о восстановлении пункта;
- фотографии центра (марки) и наружного оформления;
- картограмму препятствий;
- дату обследования и восстановления;
- данные об организации и исполнителе.

5.14 Карточки обследования и восстановления геодезических пунктов формируются в книги (папки) в порядке расположения пунктов в направлении с севера на юг и с запада на восток. Для больших территорий книги (папки) формируются с разбивкой по трапециям (номенклатурным листам) топографической карты масштаба 1:200 000.

5.15 По окончании работ по обследованию и восстановлению геодезических пунктов составляется список обследованных и восстановленных геодезических пунктов (см. приложение Б) и список утраченных пунктов.

## **6 Обследование и восстановление пунктов государственной нивелирной сети**

6.1 Обнаружение пунктов ГНС на местности выполняется с использованием текстового описания их местоположения, приведенного в каталогах пунктов нивелирования. Состояние местности за время, прошедшее от момента подготовки описания, может существенно измениться, поэтому при поиске пунктов ГНС следует руководствоваться логикой проложения нивелирных ходов, избегающих резких перепадов высот и поворотов, с учетом удобных мест закладки нивелирных пунктов, обеспечивающих их долговременную сохранность. Уточнение местоположения пункта ГНС на местности может выполняться визуально по сохранившимся на местности внешним признакам: наружному знаку, следам окопки, кургану над центром или выступающему над землей центру или с помощью металлоискателя (в местах, где это возможно). При наличии точных координат пунктов ГНС предпочтительно применять инструментальные методы поиска.

6.2 Стенные нивелирные знаки (марки и реперы), часто размещаемые в цокольных частях зданий и сооружений, в ходе ремонта или реконструкции зданий могут быть закрыты дополнительными слоями утеплителя или декоративной отделки, поэтому для поиска места расположения скрытых стенных знаков используют точные промеры от элементов здания (при наличии) или магниты.

6.3 После обнаружения наиболее вероятного места расположения пункта ГНС в отношении его выполняются работы, описанные в 5.3—5.8.

6.4 Если при обследовании фундаментального репера, имеющего контрольную марку, выявлено, что его основная марка утрачена, а контрольная марка сохранилась, то нивелирный пункт считается поврежденным, о чем делают соответствующую запись в карточке обследования. При восстановлении таких реперов выполняется закладка новой основной марки и определяется ее превышение относительно контрольной марки и репера-спутника.

6.5 Нивелирные пункты считаются уничтоженными, если обнаружены явные признаки их уничтожения (на месте пункта построено какое-либо сооружение, вырыт котлован и т. д.), а также когда нарушено положение пункта, например погнута труба (у трубчатых центров), разрушено крепление стенного знака, отломлена или сбита полка стенного репера или выступающая часть марки и т. д. В карточках обследования и восстановления делаются соответствующие записи об утрате пункта, а также составляется акт об уничтожении пункта (см. [5]).

6.6 Если пункт ГНС совмещен с пунктом ГГС, закрепленным типом центра, конструкция которого подразумевает наличие верхнего и нижнего центров, при утрате или повреждении верхнего центра пункт ГНС считается уничтоженным.

6.7 При обследовании пункта ГНС составляется новое описание его местоположения с указанием промеров не менее чем от трех характерных точек местности в порядке убывания расстояний от них до пункта и новый абрис. Абрис пункта должен составляться в системе условных обозначений и содержать пояснительные надписи. Допускается составление абриса в электронном виде с применением графических редакторов.

6.8 По результатам обследования делают заключение о необходимости работ по восстановлению пункта. Необходимые виды восстановительных работ записываются в карточку в разделе «Результаты восстановления». Если работы по восстановлению пункта выполняются одновременно с обследованием, то в карточке в разделе «Результаты восстановления» отражаются их результаты. В результатах работ исполнитель на основании факторов, которые могут вызвать изменение положения пункта или его марки, может сделать вывод о надежности данного пункта: «устойчивый», «относительно устойчивый», «неустойчивый». Кроме того, в разделе «Описание местоположения пункта» рекомендуется делать запись о возможности или невозможности, с учетом внешних условий, выполнения на пункте измерений с использованием СГА.

6.9 В карточку обследования и восстановления пунктов ГНС (см. рисунок А.2) включаются:

- идентификатор или номер по каталогу и название пункта ГНС;
- тип знака;
- тип центра;
- сведения о состоянии пункта;
- сведения о восстановлении пункта;
- схема (абрис) и текстовое описание местоположения пункта;
- фотография марки;
- фотография места расположения пункта;
- дата обследования и восстановления;
- данные об организации исполнителя.

6.10 При невозможности обнаружения пункта ГНС в связи с отсутствием его точных координат и несоответствием текстового описания, а также при отсутствии явных признаков уничтожения пункта в месте его предполагаемого нахождения, пункт считается найденным, о чем делают соответствующую запись в карточке.

6.11 После окончания полевых работ по обследованию и восстановлению пунктов ГНС составляется отчет о выполненных работах, включающий карточки, список обследованных и восстановленных нивелирных пунктов (см. приложение В), списки утраченных и найденных пунктов, схемы обследованных и восстановленных нивелирных пунктов, включая утраченные и найденные пункты, выполненные на топографических картах масштабов 1:100 000—1:500 000 (см. [5]).

6.12 Карточки обследования и восстановления пунктов ГНС формируются в книги (папки), в которых группируются по нивелирным ходам в порядке расположения пунктов в ходе нивелирования. При выполнении обследования пунктов ГНС на площадных участках допускается формировать карточки в книги (папки) в порядке, предусмотренном в 5.14.

## 7 Обследование и восстановление пунктов государственной гравиметрической сети

7.1 Обнаружение пунктов ГФГС и ГГрС выполняется с использованием текстового описания их местоположения и абрисов, помещенных в каталоги гравиметрических пунктов. Уточнение местоположения пунктов ГГрС на местности может выполняться визуально и по промерам, указанным в описании или абрисах.

7.2 При полевом обследовании пунктов государственных гравиметрических сетей оценивают:

- состояние пунктов ГФГС и ГГрС: их сохранность, состояние монолита, в том числе горизонтальность и прочность его верхней грани, наличие марки и охранных знаков (таблички), степень пригодности для гравиметрических работ с использованием разных типов приборов (см. [6]);
- состояние нивелирных реперов, обеспечивающих высотную привязку гравиметрических пунктов;
- состояние пунктов ГГС и ГНС, совмещенных с пунктами ГГрС, и возможность установки на них гравиметрических приборов.

7.3 В случае, если утрачена марка или частично разрушена верхняя грань монолита гравиметрического пункта, пункт перекрыт фальшполом или залит бетонной стяжкой, но это не сопровождается внесением или изъятием значительных дополнительных масс или изменением высоты верхней грани гравиметрического пункта, пункт считается поврежденным и подлежащим восстановлению.

7.4 В ходе восстановительных работ для таких пунктов выполняют закладку новой марки, ремонтируют и выравнивают верхнюю грань монолита с сохранением ее уровня, освобождают верхнюю грань монолита от фальшпола и/или изолируют монолит от бетонной стяжки пола (формируется технологи-

ческий зазор, заполняемый легко деформируемыми материалами: пенополистирол, губчатая резина, поролон и др.).

7.5 В целом при восстановлении гравиметрического пункта выполняются ремонт верхней плоскости монолита (без изменения его высоты) с ликвидацией сколов и трещин, очистка и покрытие защитным составом марки, установка охранных табличек, восстановление привязочных нивелирных знаков.

7.6 Гравиметрический пункт считается уничтоженным, если присутствуют явные признаки его уничтожения в части разрушения верхней грани, не подлежащей восстановлению без внесения или изъятия дополнительных масс или изменения высоты верхней грани пункта (см. [4]).

7.7 В ходе обследования составляют абрисы гравиметрических пунктов и новые описания их местоположения. Для пунктов, находящихся вне помещений, указывают направления и расстояния до ближайших ориентиров долговременной сохранности (не менее трех ориентиров), для пунктов-спутников обязательно указывают здания аэропортов и морских вокзалов, ближайшие к пункту, взлетные полосы, рулежные дорожки, стоянки самолетов, подъездные пути в морских (речных) портах. Абрис составляется в произвольном масштабе в условных знаках для топографических планов масштабов 1:5 000, 1:2 000, 1:1 000 и 1:500, в одном цвете. Допускается составление абриса в электронном виде с применением графических редакторов.

7.8 По результатам обследования делается заключение о необходимости работ по восстановлению пункта. Необходимые виды восстановительных работ записываются в карточку в разделе «Результаты восстановления». Если работы по восстановлению пункта выполняются одновременно с обследованием, то в карточке в разделе «Результаты восстановления» отражаются их результаты.

7.9 В карточке обследования и восстановления пунктов гравиметрических сетей [рекомендуется применять форму карточки обследования и восстановления нивелирного пункта (см. рисунок А.2)] указывают:

- номер и название пункта ГФГС или ГГрС;
- тип пункта;
- тип центра;
- сведения о состоянии центра;
- сведения о восстановлении пункта;
- абрис и текстовое описание местоположения пункта;
- фотографии центра (марки) пункта и места расположения пункта;
- дату обследования и восстановления;
- данные об организации и исполнителе.

7.10 Карточки обследования и восстановления пунктов ГФГС и ГГрС формируются в книги (папки), в которых могут располагаться по алфавиту или группироваться по территориальному признаку (субъектам Российской Федерации) или по номенклатурным листам масштаба 1:1 000 000.

7.11 По результатам обследования составляются списки обследованных восстановленных и утраченных гравиметрических пунктов [рекомендуется применять форму списка обследованных и восстановленных нивелирных пунктов (см. приложение В)], требования к которым приведены в [4].

**Приложение А**  
**(рекомендуемое)**

**Пример заполнения карточки обследования и восстановления пунктов геодезических  
и нивелирных сетей**

Год производства работ: 20 __ г.				<i>название организации</i>			
Объект: <i>название и номер объекта или контракта (договора)</i>				<i>кем выполнены работы</i>			
Индекс или № по каталогу	Название пункта, класс, № марки	Год закладки	Тип знака	Высота знака	Тип центра	Местоположение пункта (координаты)	Номенклатуры 1:50 000 1:200 000
N3833312	Полянщина 2-я, 3, 6/№	—	пир.	6,0	1 оп	<i>широта В, долгота L или x, y</i>	N-38-126-A N-38-XXXIII
Результаты обследования пункта			Состояние пункта		Результаты восстановления пункта		
Не сохранился			Опознавательный столб (знак)		—		
Сохранился в хорошем состоянии			Монолит I		Марка очищена от коррозии и покрыта битумным лаком		
Не вскрывался			Монолит II		—		
Не вскрывался			Монолиты III и IV		—		
Сохранился в удовлетворительном состоянии			Наружный знак		На стойку пирамиды прикреплена охранная табличка		
Не сохранился			ОРП-I		—		
Не сохранился			ОРП-II		—		
Окопка не сохранилась			Внешнее оформление		Выполнена окопка размером 2,0 × 2,0 м		
Фотография марки центра				Фотография внешнего оформления			
							
Высота верхней марки ниже уровня земли на 0,4 м							
Спутниковые наблюдения на пункте возможны							
Составил				Проверил			
подпись	фамилия	дата			подпись	фамилия	дата

Рисунок А.1 — Карточка обследования и восстановления геодезического пункта

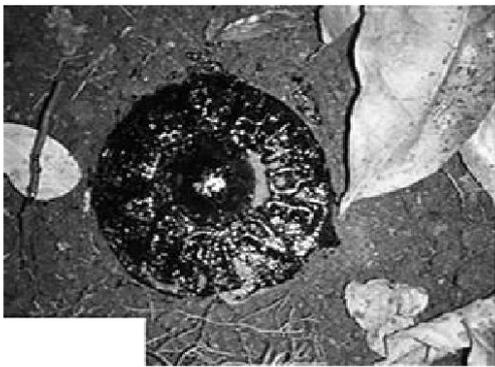
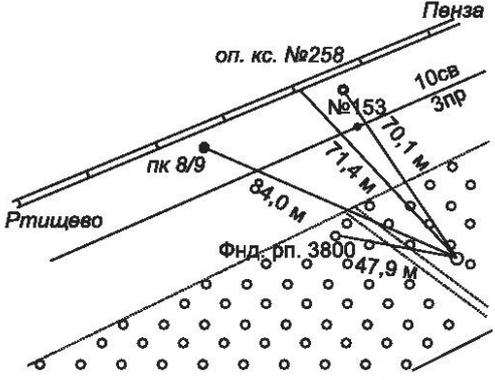
Год производства работ: 2021 г.		АО «    »	
Объект: ГК № 009		кем выполнены работы	
N383310047 <hr/> Индекс или по каталогу N-38-125 <hr/> трапеция м-ба 1:100 000	гр.рп <hr/> тип знака	6784 <hr/> Название пункта или № <hr/> Предприятие № 7, 1975 г. <hr/> кем заложен, год закладки	I <hr/> класс <hr/> 146 <hr/> тип центра <hr/> Высота верхней марки над уровнем земли — 0,40
Результаты обследования	Состояние знака	Результаты восстановления	
Сохранился в удовлетворительном состоянии	Центр	Марка очищена от коррозии и покрыта битумным лаком	
Сохранился в удовлетворительном состоянии	Опознавательный знак	Установлен опознавательный знак с охранной табличкой	
Окопка не сохранилась	Внешнее оформление	Выполнена окопка размером 2,0 × 2,0 м	
Фотография марки центра		Уточненное описание местоположения и абрис знака	
		<p>Тащиловка, станция, 1,7 км к юго-западу от нее, 8 пикет 165 км линии Пенза—Ртищево, в 81,5 м к юго-востоку от пикета 8/9, в 71,4 м к юго-востоку от ближайшего рельса, в 69,7 м к юго-востоку от опоры контактной сети б/№, в 47,9 м к востоку от фундаментального репера 3800.</p> 	
Фотография внешнего оформления			
			
Составил		Проверил	
<hr/> подпись    фамилия    должность    дата		<hr/> подпись    фамилия    должность    дата	

Рисунок А.2 — Карточка обследования и восстановления нивелирного пункта

**Приложение Б  
(рекомендуемое)**

**Пример заполнения списка обследованных и восстановленных геодезических пунктов**

**СПИСОК  
обследованных и восстановленных геодезических пунктов  
трапеции М-42-VI**

Полевые работы выполнены \_\_\_\_\_ в 20\_\_ г.  
(наименование организации)

Индекс или № по каталогу	Название пункта, тип знака и его высота, тип центра и номер марки после восстановления	Класс	Высота над уровнем моря, м, после восстановления пункта	Дирекционные углы и расстояния до восстановленных ОРП		
				$\alpha$	S, м	№ ОРП
M4206310	<b>М-42-011-А</b>  Греганы, металл. пир. 4,2 м Центр 7 оп (№ 2160)	3	211	305°24'47" 99 21 48	545 513	1 2
18	Рудинская, сигн. 16,3 м Центр 2 оп	2	162,8	144 21 22 230 15 13	943 750	1 2
M4206211	Лог, сигн. 11.3 м (центр пункта утрачен)	2				

**П р и м е ч а н и е** — В списке геодезические пункты группируются по трапециям масштаба 1:50 000 в порядке возрастания номенклатур, а внутри трапеции пункты располагаются по убывающим значениям абсцисс.

**Приложение В**  
**(рекомендуемое)**

**Пример заполнения списка обследованных и восстановленных нивелирных пунктов**

**СПИСОК**

**обследованных и восстановленных нивелирных пунктов**

\_\_\_\_\_ (название района работ)

С перечислением номенклатур трапеций масштаба 1:20 000

Полевые работы выполнены \_\_\_\_\_ в 20\_\_ г.  
(наименование организации)

№ пп.	Индекс, название (при наличии), тип пункта, № марки, класс, год, закладки, номенклатура листа карты м-ба 1:100 000	Описание местоположения пункта	1. Сведения о состоянии пункта 2. Работы, выполненные по восстановлению пункта	Исправленное описание местоположения пункта
<b>Линия III класса от Гр. Рп 217 Гр. Рп. 1121</b>				
1	Гр. рп. 217 II кл. 1948 г. Р-35-31	Щеброво, сел., в 253 и к юго-западу от него у пересечения дорог Ильино—Лог и Щеброво—Клин в 7 м к югу от первой дороги	1 Репер в хорошем состоянии 2 Марка и верх трубы очищены от ржавчины и покрыты битумным лаком. Возобновлена окопка, установлен опознавательный столб	Щеброво, сел., в 117 м к юго-западу от него у пересечения дорог Ильино—Лог и Деброво—Клин в 7 м к югу от первой дороги
2	Ст. рп. с II кл. 1962 г. Р-35-31	Клин, сел., здание школы, северная сторона в 5,3 м восточнее пристройки	1 Репер в хорошем состоянии 2 Очищен от ржавчины и покрыт битумным лаком	Клин, сел., здание детского сада, северная сторона в 8,6 м от северо-западного угла здания
3	Ст. рп. 79 III кл. 1962 г. Р-35-31	с. Озерное, в цоколе здания магазина в 3,2 м правее входной двери	1 Репер утрачен, снесено здание магазина	

**Примечание** — В список помещаются пункты по отдельным нивелирным линиям в том же порядке, как они помещены в каталоге высот нивелирных пунктов.

**Библиография**

- [1] Федеральный закон от 4 августа 2023 г. № 491-ФЗ «О внесении изменений в Федеральный закон «О геодезии, картографии и пространственных данных и о внесении изменений в отдельные законодательные акты Российской Федерации» и отдельные законодательные акты Российской Федерации»
- [2] Федеральный закон от 30 декабря 2015 г. № 431-ФЗ «О геодезии, картографии и пространственных данных и о внесении изменений в отдельные законодательные акты Российской Федерации»
- [3] Приказ Росреестра от 19 сентября 2022 г. № П/0344 «Об установлении структуры государственной геодезической сети и требований к созданию государственной геодезической сети, включая требования к геодезическим пунктам»
- [4] Приказ Росреестра от 5 марта 2024 г. № П/0052/24 «Об установлении Порядка обследования, поддержания в надлежащем состоянии, ликвидации и восстановления пунктов государственной геодезической сети, государственной нивелирной сети, государственной гравиметрической сети, геодезических сетей специального назначения»
- [5] Приказ Минэкономразвития Российской Федерации от 29 марта 2017 г. № 137 «Об установлении Структуры государственной нивелирной сети и Требованиям к созданию государственной нивелирной сети, включая требования к нивелирным пунктам»
- [6] Приказ Минэкономразвития Российской Федерации от 29 марта 2017 г. № 141 «Об установлении Структуры государственной гравиметрической сети и Требованиям к созданию государственной гравиметрической сети, включая требования к гравиметрическим пунктам»

Ключевые слова: обследование и восстановление пунктов, государственная геодезическая сеть, государственная нивелирная сеть, государственная гравиметрическая сеть

---

Редактор *М.В. Митрофанова*  
Технический редактор *И.Е. Черепкова*  
Корректор *С.И. Фирсова*  
Компьютерная верстка *Л.А. Круговой*

Сдано в набор 10.04.2025. Подписано в печать 21.04.2025. Формат 60×84%. Гарнитура Ариал.  
Усл. печ. л. 1,86. Уч.-изд. л. 1,54.

Подготовлено на основе электронной версии, предоставленной разработчиком стандарта

---

Создано в единичном исполнении в ФГБУ «Институт стандартизации»  
для комплектования Федерального информационного фонда стандартов,  
117418 Москва, Нахимовский пр-т, д. 31, к. 2.  
[www.gostinfo.ru](http://www.gostinfo.ru) [info@gostinfo.ru](mailto:info@gostinfo.ru)