

ГОСТ 7210—75

МЕЖГОСУДАРСТВЕННЫЙ СТАНДАРТ

НОЖНИЦЫ РУЧНЫЕ ДЛЯ РЕЗКИ МЕТАЛЛА

ТЕХНИЧЕСКИЕ УСЛОВИЯ

Издание официальное

ИПК ИЗДАТЕЛЬСТВО СТАНДАРТОВ
Москва



ГОСТ 7210-75, Ножницы ручные для резки металла. Технические условия
Hand metal cutting shears. Specifications

НОЖНИЦЫ РУЧНЫЕ ДЛЯ РЕЗКИ МЕТАЛЛА

Технические условия

ГОСТ
7210—75Hand metal cutting shears.
Specifications

ОКП 39 2645

Дата введения **01.01.78**

Настоящий стандарт распространяется на одношарнирные ножницы длиной от 200 до 400 мм для резки листового и полосового металла, изготавливаемые для нужд народного хозяйства и экспорта. **(Измененная редакция, Изм. № 1).**

1. ТИПЫ И ОСНОВНЫЕ РАЗМЕРЫ

1.1. Ножницы должны изготавливаться трех типов:

1 — пряморежущие;

2 — для резки отверстий;

3 — для фигурной резки.

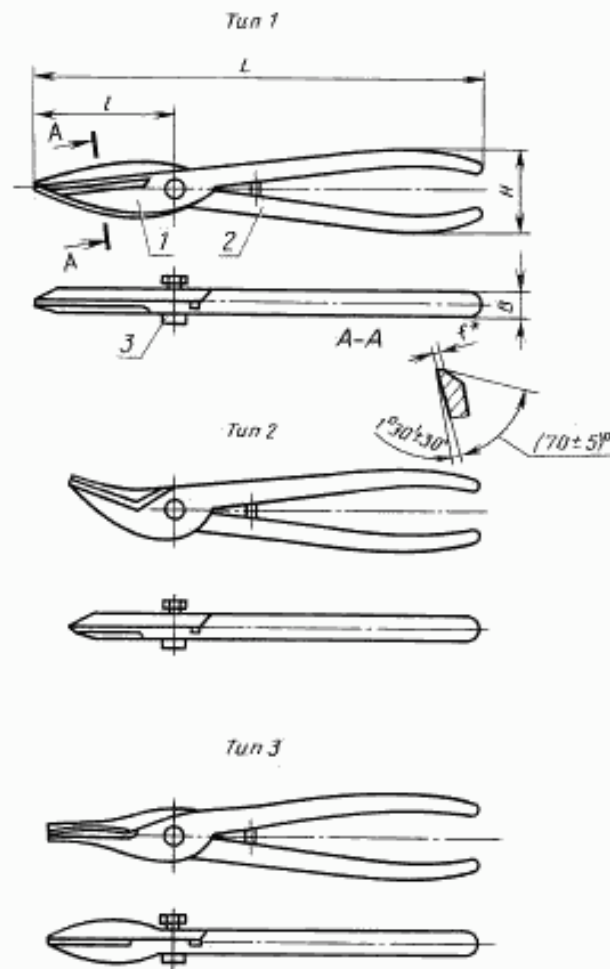
1.2. Ножницы всех типов должны изготавливаться в леворежущем исполнении (нижнее лезвие расположено слева), а по заказу потребителей и в праворежущем исполнении (нижнее лезвие расположено справа).

1.3. Основные размеры ножниц должны соответствовать указанным на чертеже и в табл. 1.

Издание официальное

Перепечатка воспрещена

© Издательство стандартов, 1976
© ИПК Издательство стандартов, 2001



1 — левый рычаг; 2 — правый рычаг; 3 — ось

* Размер для справок.

Примечания:

1. Чертеж не определяет конструкцию ножниц.
2. Допускается изготавливать ножницы с пружиной.
3. (Исключено, Изм. № 2).
4. Размеры L и H даны без учета изоляционных, декоративных, лакокрасочных, резиновых, пластмассовых и других полимерных покрытий рукояток

Таблица 1

Размеры в мм

Ножницы				Тип ножниц	$L \pm IT16$	$l \pm IT17$	$H \pm IT17$	B , не менее	f
Праворезущие		Леворезущие							
Обозна- чение	Применя- емость	Обозна- чение	Применя- емость						
2809-0001		2809-0002		1	200	63	40	10	1,5—2,5
2809-0003		2809-0004			250	71		11	

Продолжение табл. 1

Ножницы				Тип ножниц	$L \pm IT16$	$l \pm IT17$	$H \pm IT17$	B , не менее	f
Праворежущие		Леворежущие							
Обозна- чение	Применя- емость	Обозна- чение	Применя- емость						
2809-0005		2809-0006		1	320	90	50	13	2,0—3,0
2809-0007		2809-0008			400	110		16	
2809-0011		2809-0012		2	250	63	40	11	1,5—2,5
2809-0013		2809-0014			320	71		50	
2809-0015		2809-0016		3	250	71	40	11	1,5—2,5
2809-0017		2809-0018			320	80		50	

Пример условного обозначения леворежущих ножниц типа 2, длиной $L = 250$ мм с покрытием КД 21 хр:

Ножницы 2809-0012 КД 21 хр ГОСТ 7210—75

То же, праворежущих ножниц:

Ножницы 2809-0011 КД 21 хр ГОСТ 7210—75

(Измененная редакция, Изм. № 1, 2).

1.4. Размеры деталей ножниц (леворежущих) указаны в приложении.

(Измененная редакция, Изм. № 2).

2. ТЕХНИЧЕСКИЕ ТРЕБОВАНИЯ

2.1. Ножницы должны изготавливаться в соответствии с требованиями настоящего стандарта по чертежам и образцам-эталонам, утвержденным в установленном порядке.

Ножницы должны быть изготовлены из стали марок У7 и У7А по ГОСТ 1435 или из стали марки 8ХФ по ГОСТ 5950, ось — из стали марки 35 по ГОСТ 1050.

Допускается изготовление деталей из сталей других марок с физико-механическими свойствами в термообработанном состоянии не ниже, чем у перечисленных сталей.

2.2. Режущие элементы ножниц должны иметь твердость 57,5 ... 61,5 HRC₂.

2.3. Соединение рычагов ножниц в шарнире не должно иметь перекосов и должно обеспечивать плотное прилегание соприкасающихся поверхностей, при этом ножницы должны открываться и закрываться плавно, без заеданий, при усилии, прилагаемом в зоне охвата рукояток, не более 20 (2) Н (кгс) для ножниц длиной 200 и 250 мм и 30 (3) Н (кгс) для ножниц длиной 320 и 400 мм.

2.1—2.3. **(Измененная редакция, Изм. № 2).**

2.4. По мере смыкания ножниц должен обеспечиваться контакт режущих кромок в зоне резки при ее перемещении по всей длине режущей части, для чего внутренние поверхности лезвий должны иметь изогнутость относительно плоскости резки левого лезвия — вправо, а правого лезвия — влево.

2.5. Режущие кромки ножниц должны быть остро заточены. Ножницы должны резать любым участком режущих кромок.

2.6. Разница в размере l обоих рычагов у одних ножниц не должна быть более 0,5 мм, а в размере $L-l$ — не более 2 мм.

2.7. В закрытых до упора ножницах лезвия должны взаимно перекрываться, причем перекрытие на концах лезвий должно быть:

1,0—2,5 мм у ножниц длиной 200 мм и 250 мм, 1,0—3,0 мм у ножниц длиной 320 мм и 2,0—4,0 мм у ножниц длиной 400 мм.

2.8. **(Исключен, Изм. № 2).**

2.9. Параметр шероховатости Ra поверхности ножниц по ГОСТ 2789 должен быть не более, мкм:

ленточек с наружной стороны лезвий режущих элементов, наружных поверхностей рукояток 6,3

С. 4 ГОСТ 7210—75

наружных и внутренних поверхностей лезвий режущих элементов 3,2
 внутренних поверхностей рукояток 12,5.

(Измененная редакция, Изм. № 2).

2.10. **(Исключен, Изм. № 2).**

2.11. Ножницы должны иметь одно из защитно-декоративных покрытий, указанных в табл. 2.

Т а б л и ц а 2

Группы условий эксплуатации по ГОСТ 9.303	Защитно-декоративное покрытие	Обозначение	
		по ГОСТ 9.306	по ГОСТ 9.032
1	Окисное с промасливанием	Хим. Окс. прм	—
	Окисное или фосфатное с последующей окраской рукояток нитроэмалью НЦ-25 или нитроглифталевой эмалью НЦ-132 разных цветов по IV классу и нанесением бесцветного нитроцеллюлозного лака АВ-4Д/в на осветленные поверхности лезвий	—	Хим. Окс. Эмаль НЦ-25 разн. цв. ГОСТ 5406, П Лак АВ-4Д/в
2—4	Цинковое светлое толщиной 15 мкм, хромированное	Ц15.хр	—
	Фосфатное с последующей окраской рукояток нитроглифталевой эмалью НЦ-132 (или пентафталевой эмалью ПФ-115) разных цветов по IV классу и нанесением полиакрилатного лака АК-113 на осветленные поверхности лезвий	—	Хим.Фос. Эмаль НЦ-132 разн. цв. ГОСТ 6631, П Лак АК-113
5—8	Кадмиевое толщиной 21 мкм, хромированное	Кд21.хр	—

Внешний вид ножниц для экспорта должен соответствовать образцу-эталоу, согласованному с внешнеэкономической организацией.

Примечания:

1. Допускается по согласованию с потребителем применять другие защитно-декоративные металлические и неметаллические покрытия по ГОСТ 9.306 и ГОСТ 9.032, не уступающие указанным в табл. 2.

2. Ножницы, выпускаемые для продажи через розничную торговую сеть, должны иметь защитно-декоративные покрытия по 2—4 группе условий эксплуатации по ГОСТ 9.303.

3. Допускается по согласованию с торговыми организациями применять защитно-декоративные покрытия 1 группы эксплуатации. При применении окисного покрытия допускается осветление наружных поверхностей концов лезвий ножниц.

(Измененная редакция, Изм. № 1, 2).

2.12. Надежность ножниц определяется установленной наработкой, выраженной длиной реза. Длина реза должна быть не менее 20 м для ножниц длиной до 250 мм и не менее 25 м для ножниц длиной св. 250 мм — до первой переточки при условиях испытаний по п. 4.6.

Критерием предельного состояния является усилие св. 500 Н, прикладываемое к рукояткам ножниц.

2.13. На поверхности рукояток ножниц должны быть четко нанесены:

товарный знак предприятия-изготовителя,
 обозначение ножниц (последние четыре цифры),
 цена (для розничной продажи).

Маркировка изолирующих рукояток — по ГОСТ 11516.

2.14. Остальные требования к маркировке и упаковке — по ГОСТ 18088.

2.15. Технические требования к изолирующим чехлам и изолирующим покрытиям — по ГОСТ 11516.

2.12—2.15. **(Введены дополнительно, Изм. № 2).**

3. ПРИЕМКА

- 3.1. Правила приемки ножниц — по ГОСТ 26810.
 3.2. Испытания на надежность должны проводиться один раз в три года не менее чем на трех ножницах одного типоразмера длиной до 250 мм и св. 250 мм.

4. МЕТОДЫ ИСПЫТАНИЙ

- 4.1. Размеры ножниц проверяют универсальными и специальными средствами измерений.
 4.2. Твердость режущей части ножниц определяют по ГОСТ 9013.
 4.3. Шероховатость поверхностей ножниц проверяют сравнением с образцами шероховатости по ГОСТ 9378 или профилометрами.
 4.4. Качество гальванических покрытий проверяют по ГОСТ 9.302, лакокрасочных покрытий — по ГОСТ 9.032.
 4.5. Работоспособность ножниц проверяют по плавности хода раскрытия. Для этого один из элементов ножниц закрепляют и прикладывают нагрузку по п. 2.3 к свободной рукоятке на расстоянии 30 мм от ее конца.

4.6. Работоспособность ножниц испытывают резкой полосы холоднотянутой листовой стали марки СтЗсп обыкновенного качества по ГОСТ 19904 и ГОСТ 16523. Толщина листа должна соответствовать требованиям табл. 3. Ширина листа 75 мм. Резка должна проводиться всей длиной режущей части ножниц. Суммарная длина реза должна быть не менее 750 мм. Расстояние между торцами отрезаемых от листа полос не более 10 мм. На поверхности разрезаемого металла, предназначенного для испытания, не допускается наличие ржавчины, песка и других загрязнений, влияющих на работоспособность ножниц.

4.7. Торцы разрезанного листа должны быть без зазубрин, участков смятия и изгиба металла.

4.8. До испытания по п. 4.5 и после него ножницами должен быть разрезан лист офсетной бумаги по ГОСТ 9094, толщиной 0,1 мм. Длина реза должна быть не менее 300 мм.

Резка должна производиться всей длиной режущей части ножниц, при этом не должны происходить смятие или разрыв листа.

4.9. Условия испытания ножниц на надежность (п. 2.12) должны соответствовать п. 4.6.

При этом результаты испытаний считаются удовлетворительными, если каждые из контролируемых ножниц не достигнут предельного состояния.

Таблица 3

Длина ножниц	Толщина листа для ножниц типа	
	1	2 и 3
200	0,5	—
250	0,6	0,5
320	1,0	0,8
400	1,5	—

5. ТРАНСПОРТИРОВАНИЕ И ХРАНЕНИЕ

5.1. Транспортирование и хранение ножниц — по ГОСТ 18088.

Разд. 3—5. (Измененная редакция, Изм. № 2).

6. ТЕХНИКА БЕЗОПАСНОСТИ

- 6.1. Изготовление ножниц с упором на концы загнутых ручек не допускается.
 6.2. При работе ножницами не допускается применение вспомогательных рычагов для удлинения ручек или резка с ударами по лезвиям или ручкам.

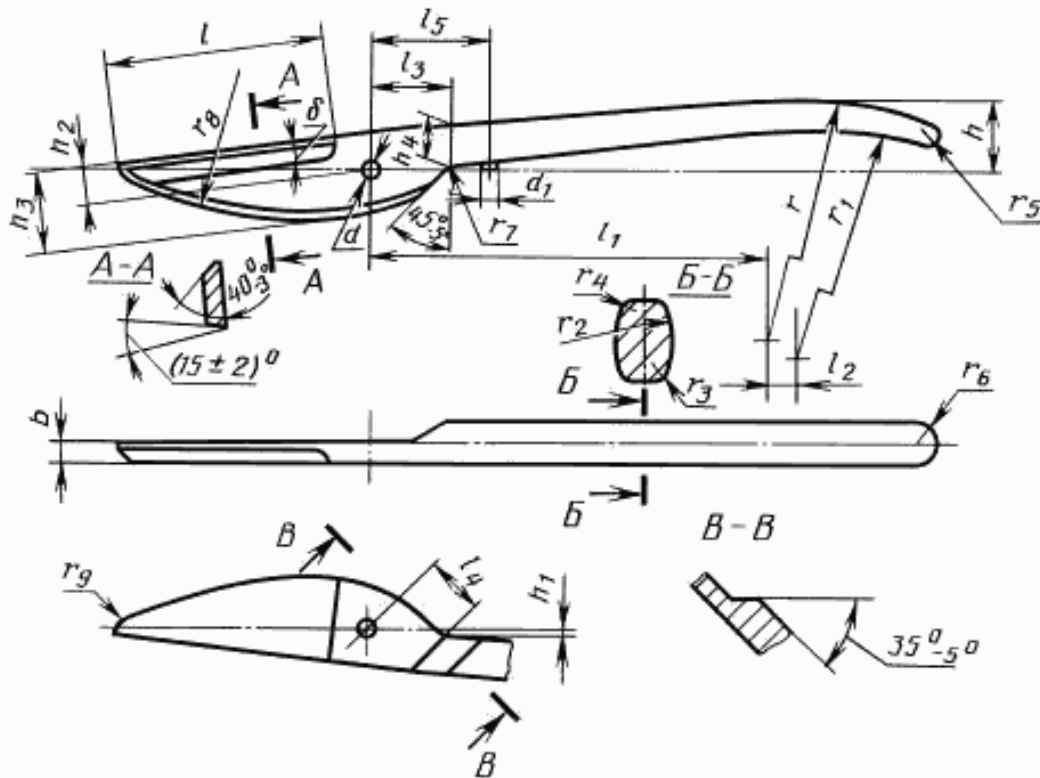
7. ГАРАНТИИ ИЗГОТОВИТЕЛЯ

7.1. Предприятие-изготовитель должно гарантировать соответствие ножниц требованиям настоящего стандарта при соблюдении потребителем условий эксплуатации и хранения.

7.2. Гарантийный срок — 6 мес со дня продажи через розничную торговую сеть, а для вне рыночного потребления — со дня получения потребителем.

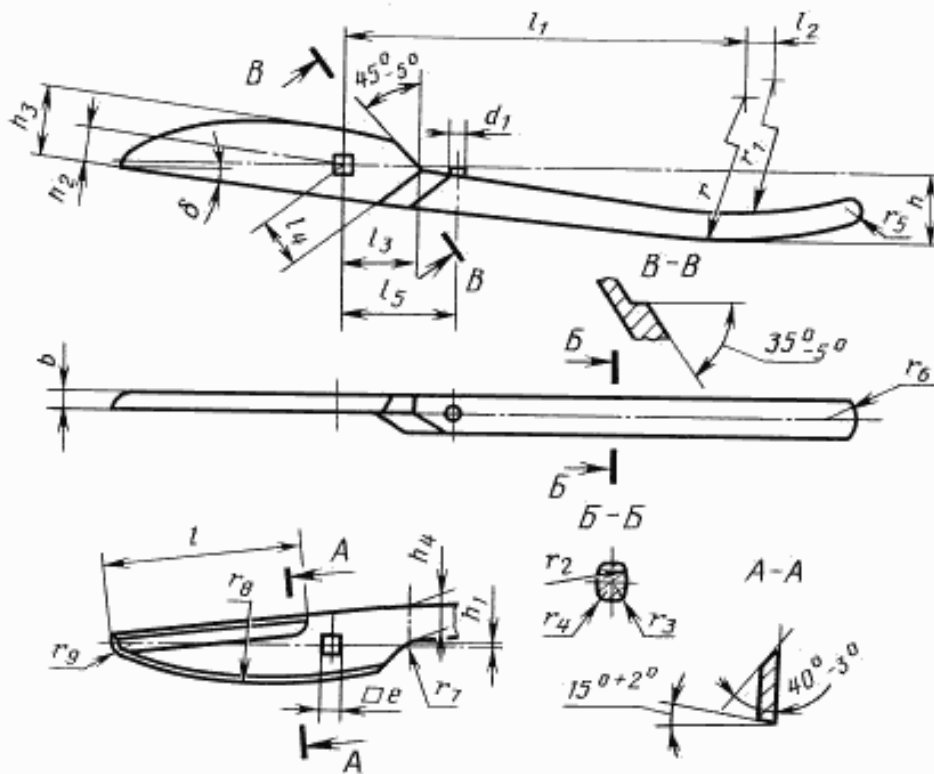
КОНСТРУКЦИЯ И ОСНОВНЫЕ РАЗМЕРЫ ДЕТАЛЕЙ НОЖНИЦ ДЛЯ РЕЗКИ МЕТАЛЛА

Ножницы типа I леворезущие

Поз. 1. Рычаг левый для ножниц длиной $L = 200$ и 250 мм (черт. 1, табл. 1)

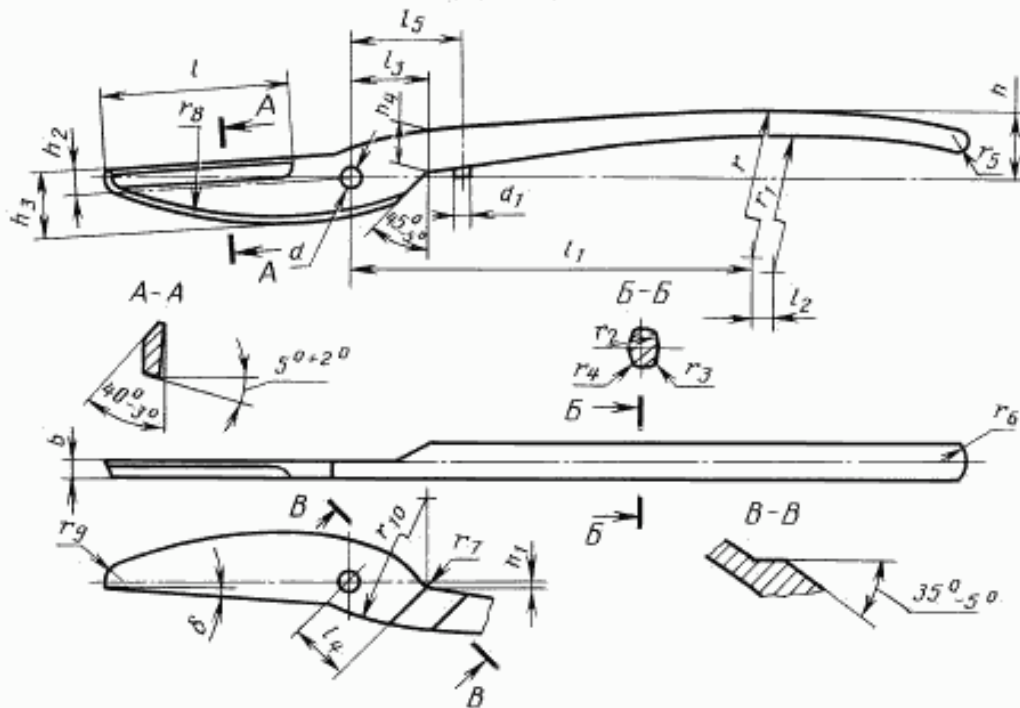
Черт. 1

Поз. 1. Рычаг правый для ножниц длиной $L = 200$ и 250 мм
(черт. 2, табл. 1)



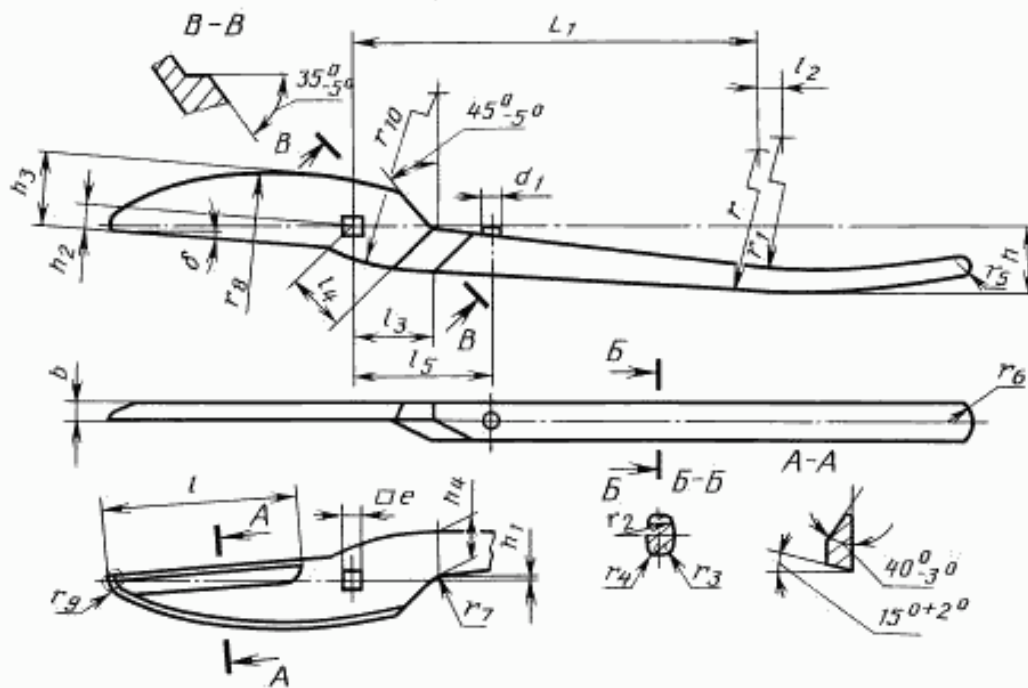
Черт. 2

Поз. 2. Рычаг левый для ножниц длиной $L = 320$ и 400 мм
(черт. 3, табл. 1)



Черт. 3

Поз. 2. Рычаг правый для ножниц длиной $L = 320$ и 400 мм
(черт. 4, табл. 1)



Черт. 4

Таблица 1

Размеры в мм

Длина ножниц L	$b \pm \frac{IT15}{2}$	h_1	h_2	h_3	h_4	$l \pm \frac{IT15}{2}$	l_1	l_2	l_3	l_4	l_5	r	r_1
200	20,0	1,0	9	20	10	50	100	7	20	17	26	179	172
250		1,5		22	12	56	130		24	22	34	220	212
320	2,0	24		15	71	154	8	28	27	52	252	242	
400	3,0	26		17	90	200		36	34	63	343	332	

Продолжение табл. 1

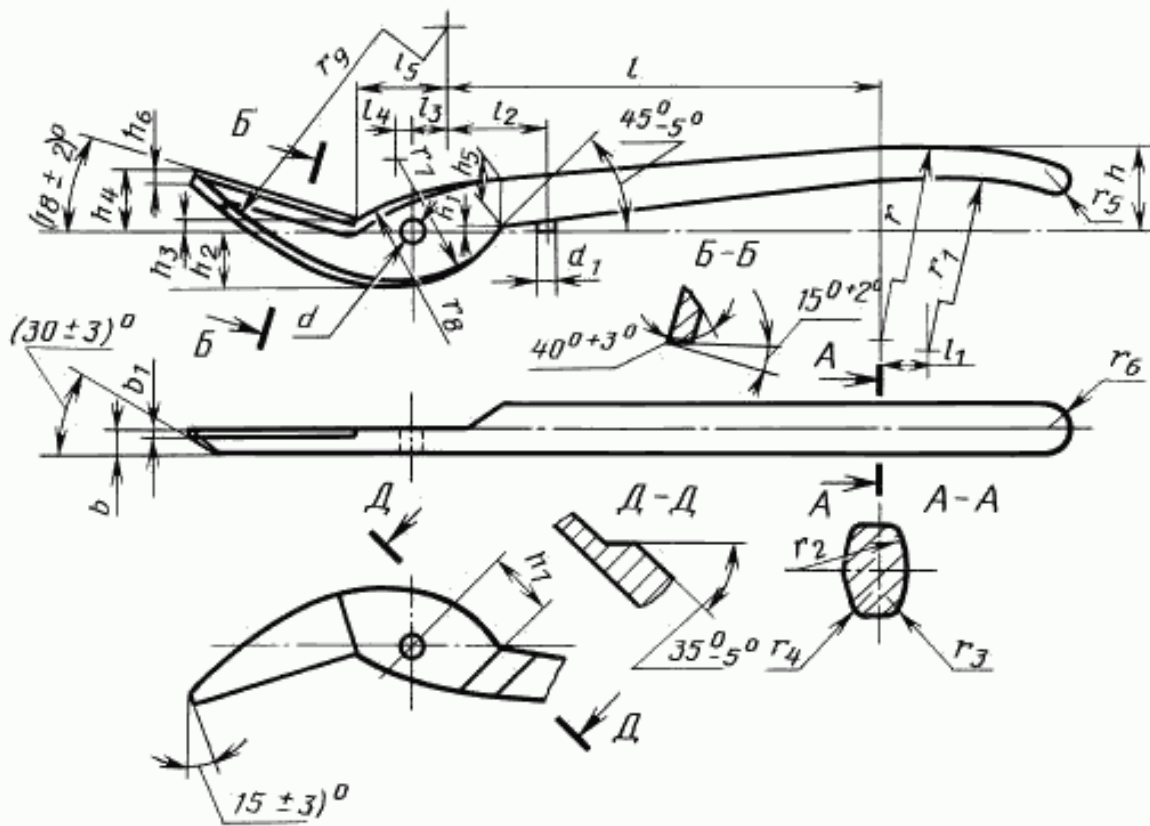
Размеры в мм

Длина ножниц L	r_2	r_3	r_4	r_5	r_6	r_7	r_8	r_9	r_{10}	b	d	e	d_1	$\delta \pm 30'$
											H11			
200	9	2,0	1,0	2,5	5	8	90	5,0	—	5	7,0	6	5	6°30'
250	12	2,5	1,5	3,0	6	10	120	5,5	—	6			6	5°
320	15	3,0	2,0	3,5	7	13	155	6,0	70	7	8,5	7	6	5°
400	19	4,0	3,0	4,0	8	16	190	7,0	70	8			8	4°

Примечание. Неуказанные предельные отклонения линейных размеров — $\pm \frac{IT16}{2}$.

Ножницы типа 2 леворезущие

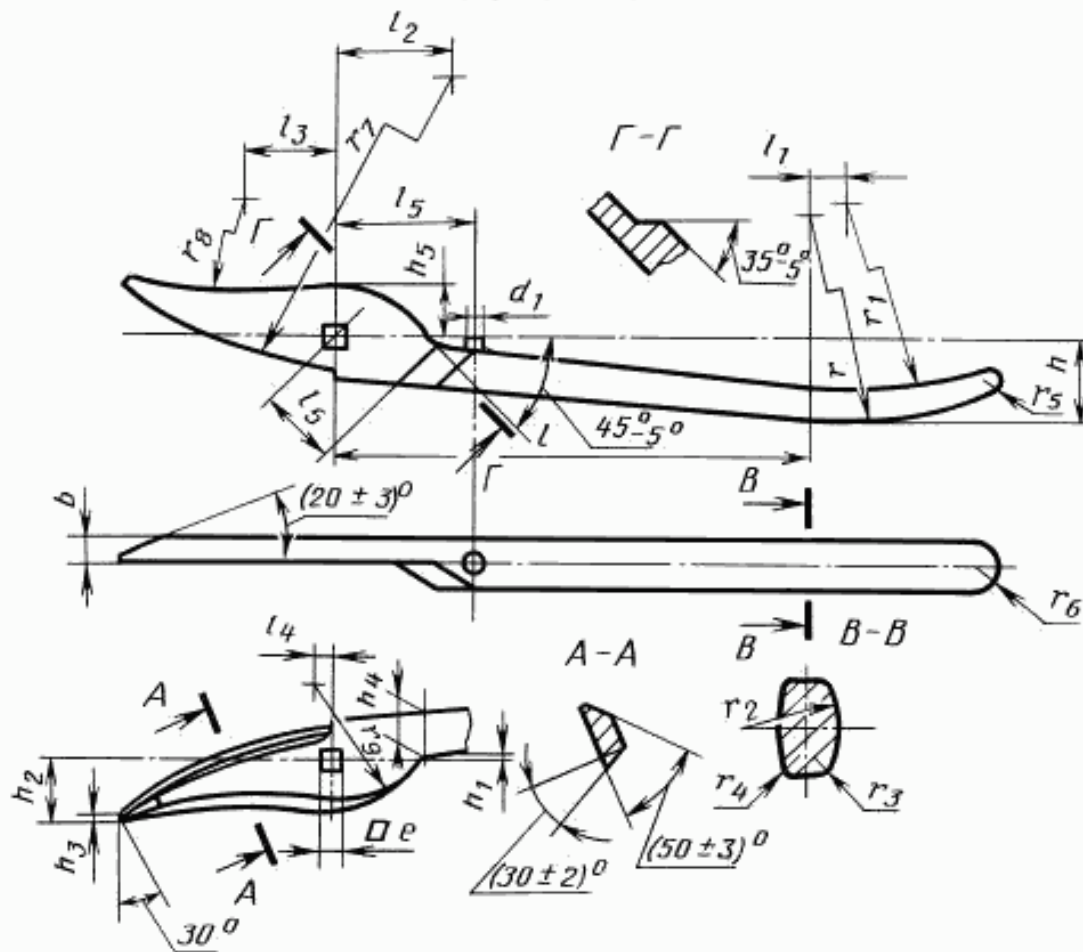
Поз. 1. Рычаг левый для ножниц длиной $L = 250$ и 320 мм
(черт. 5, табл. 2)



Черт. 5

Ножницы типа 2 леворежущие

Поз. 2. Рычаг правый для ножниц длиной $L = 250$ и 320 мм
(черт. 6, табл. 3)



Черт. 6

Таблица 2.

мм

Длина ножниц L	h $\pm \frac{IT15}{2}$	h_1	h_2	h_3	h_4	h_5	h_6	h_7	b	b_1	r	r_1	r_2	r_3
250	20,0	1,5	14	3	15	15	4	18	6	1,5	220	212	12	2,5
320	22,5	2,0	19	4	23	22	5	21	7	2,0	252	242	15	3,0

Продолжение табл. 2

мм

Длина ножниц L	r_4	r_5	r_6	r_7	r_8	r_9	l	l_1	l_2	l_3	l_4	l_5	d_{H11}	d_1
250	1,5	3	6	30	80	90	130	8	34	8	4	14	7,0	5
320	2,0	4	7	34	82	110	150	8	42	11	4	12	8,5	6

Примечание. Неуказанные предельные отклонения размеров — $\pm \frac{IT16}{2}$.

мм														
Длина ножниц L	h $\pm \frac{IT15}{2}$	h_1	h_2	h_3	h_4	h_5	l	l_1	l_2	l_3	l_4	l_5	b	ϵ
250	20,0	1,5	15	2	13	13	130	8	30	24	5	22	6	220
320	22,5	1,5	23	3	15	17	150	8	27	20	5	27	7	252

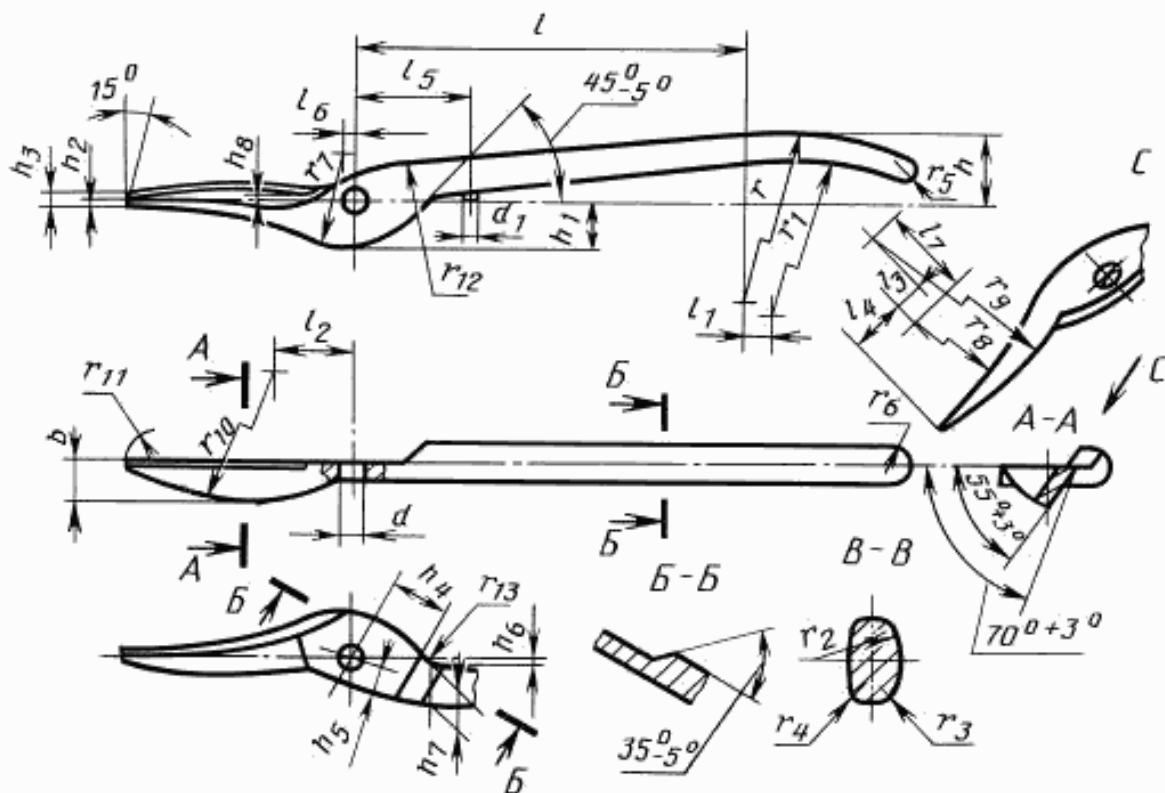
Продолжение табл. 3

мм											
Длина ножниц L	r_1	r_2	r_3	r_4	r_5	r_6	r_7	r_8	r_9	r_{11}	d_1
250	213	12	2,5	1,5	3	6	152	160	33	6	5
320	242	15	3,0	2,0	4	7	155	154	37	7	6

Примечание. Неуказанные предельные отклонения размеров — $\pm \frac{IT16}{2}$.

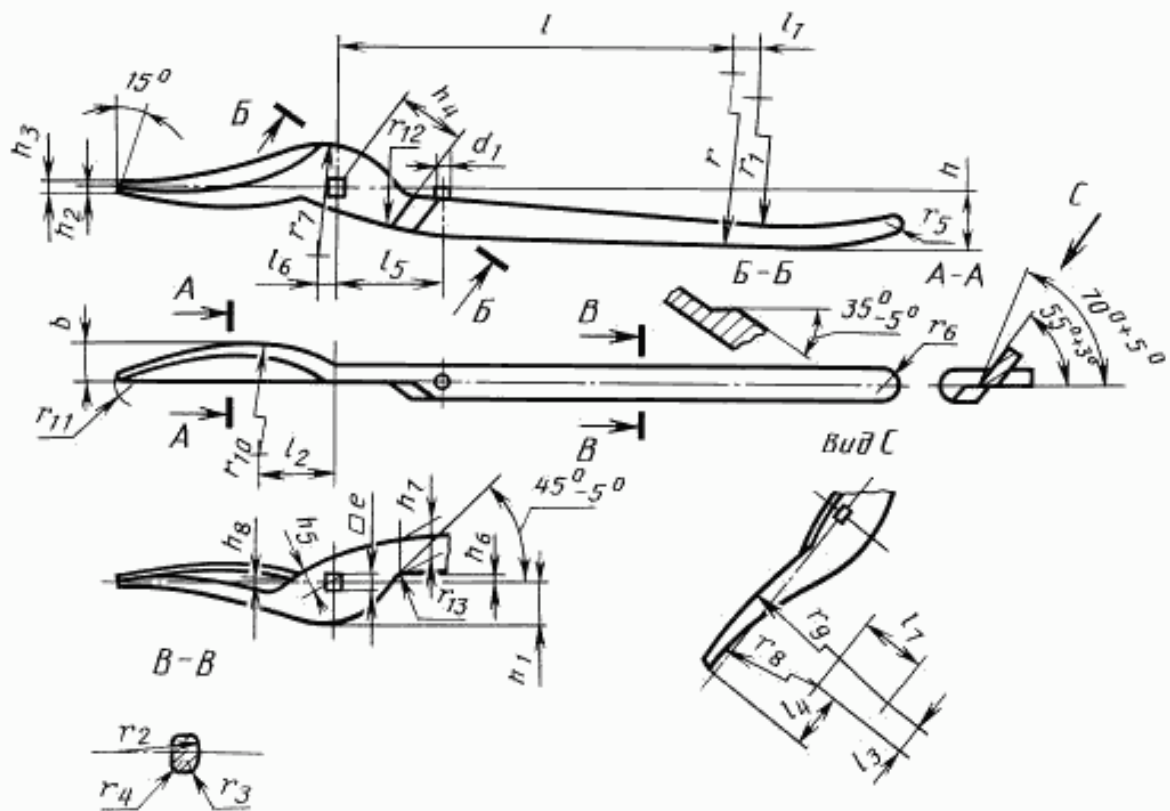
Ножницы типа 3 леворежущие

Поз. 1. Рычаг левый для ножниц длиной $L = 250$ и 320 мм
(черт. 7, табл. 4)



Черт. 7

Поз. 2. Рычаг правый для ножниц длиной $L = 250$ и 320 мм
(черт. 8, табл. 4)



Черт. 8

Таблица 4

мм

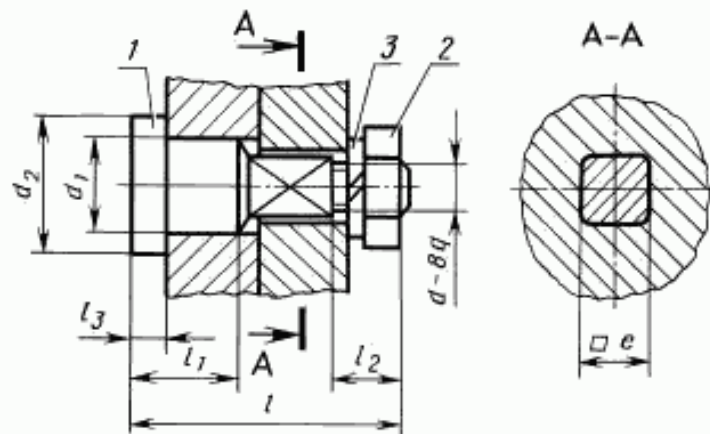
Длина ножниц L	$\frac{h}{2} \pm \frac{IT15}{2}$	h_1	h_2	h_3	b	h_4	h_5	h_6	h_7	h_8	d_{H11}	d_1	l	l_1	l_2	l_3	l_4	l_5
250	20,0	13	1,5	3	12	22	7	1,5	12	3	7,0	5	130	8	25	9	20	34
320	22,5	15	2,0	4	16	27	7	2,0	15	3	8,5	6	150	8	35	12	25	42

Продолжение табл. 4

мм

Длина ножниц L	l_6	l_7	r	r_1	r_2	r_3	r_4	r_5	r_6	r_7	r_8	r_9	r_{10}	r_{11}	r_{12}	r_{13}	e_{H11}
250	4	43	220	212	12	2,5	1,5	3	6	24	190	180	84	6	30	10	6
320	4	54	252	242	15	3,0	2,0	4	7	32	220	180	125	6	30	13	7

Примечание: Неуказанные предельные отклонения размеров — $\pm \frac{IT16}{2}$.

Поз. 3. Узел оси шарнира
(черт. 9, табл. 5)

Черт. 9

Таблица 5

мм

Длина ножиц <i>L</i>	Поз. 1 Ось				<i>e</i> h15	<i>d^e</i>	<i>d₁</i> d11	<i>d₂</i>	Поз. 2 Гайка ГОСТ 5916—70	Поз. 3 Шайба пружинная ГОСТ 6402—70
	<i>l</i>	<i>l₁</i>	<i>l₂</i>	<i>l₃</i>						
200	18	4	6	3	6	M5	7	11	M5.5	5.65Г.02
250	21	5	7	4						
320	25	6	8	5						
400	28	7	9	6						

* Предельные отклонения резьбы — по ГОСТ 16093.

Примечание. Неуказанные предельные отклонения размеров — по h14.

ИНФОРМАЦИОННЫЕ ДАННЫЕ

1. РАЗРАБОТАН И ВНЕСЕН Министерством станкостроительной и инструментальной промышленности СССР
2. УТВЕРЖДЕН И ВВЕДЕН В ДЕЙСТВИЕ Постановлением Государственного комитета стандартов Совета Министров СССР от 24.11.75 № 3570
3. ВЗАМЕН ГОСТ 7210—54
4. ССЫЛОЧНЫЕ НОРМАТИВНО-ТЕХНИЧЕСКИЕ ДОКУМЕНТЫ

Обозначение НТД, на который дана ссылка	Номер пункта, приложения	Обозначение НТД, на который дана ссылка	Номер пункта, приложения
ГОСТ 9.032—74	2.11; 4.4	ГОСТ 6631—74	2.11
ГОСТ 9.302—88	4.4	ГОСТ 9013—59	4.2
ГОСТ 9.303—84	2.11	ГОСТ 9094—89	4.8
ГОСТ 9.306—85	2.11	ГОСТ 9378—93	4.3
ГОСТ 1050—88	2.1	ГОСТ 11516—94	2.13; 2.15
ГОСТ 1435—99	2.1	ГОСТ 16093—81	Приложение
ГОСТ 2789—73	2.9	ГОСТ 16523—97	4.6
ГОСТ 5406—84	2.11	ГОСТ 18088—83	2.14; 5.1
ГОСТ 5916—70	Приложение	ГОСТ 19904—90	4.6
ГОСТ 5950—73	2.1	ГОСТ 26810—86	3.1
ГОСТ 6402—70	Приложение		

5. Ограничение срока действия снято по протоколу № 4—93 Межгосударственного Совета по стандартизации, метрологии и сертификации (ИУС 4—94)
6. ИЗДАНИЕ (сентябрь 2001 г.) с Изменениями № 1, 2, утвержденными в марте 1987 г., в январе 1989 г. (ИУС 6—87, 4—89)

Редактор *Л.В. Коретникова*
 Технический редактор *Л.А. Гусева*
 Корректор *М.С. Кабатова*
 Компьютерная перстка *А.Н. Золотаревой*

Изд. лиц. № 02354 от 14.07.2000. Сдано в набор 10.10.2001. Подписано в печать 09.11.2001. Усл.печ.л. 1,86. Уч.-изд.л. 1,50.
 Тираж 120 экз. С 2617. Зак. 1058.

ИПК Издательство стандартов, 107076, Москва, Колодезный пер., 14.
<http://www.standards.ru> e-mail: info@standards.ru
 Набрано в Издательстве на ПЭВМ
 Филиал ИПК Издательство стандартов — тип. "Московский печатник", 103062, Москва, Лялин пер., 6.
 Пар № 080102