

ГОСТ 7236—93
(ИСО 5743—88, ИСО 5745—88)

МЕЖГОСУДАРСТВЕННЫЙ СТАНДАРТ

ПЛОСКОГУБЦЫ
ТЕХНИЧЕСКИЕ УСЛОВИЯ

Издание официальное

МЕЖГОСУДАРСТВЕННЫЙ СОВЕТ
ПО СТАНДАРТИЗАЦИИ, МЕТРОЛОГИИ И СЕРТИФИКАЦИИ
Минск

Предисловие

1 РАЗРАБОТАН Госстандартом России

ВНЕСЕН Техническим секретариатом Межгосударственного Совета по стандартизации, метрологии и сертификации

2 ПРИНЯТ Межгосударственным Советом по стандартизации, метрологии и сертификации (протокол № 4 от 21 октября 1993 г.)

За принятие проголосовали:

Наименование государства	Наименование национального органа по стандартизации
Республика Беларусь	Госстандарт Республики Беларусь
Республика Кыргызстан	Кыргызстандарт
Республика Молдова	Молдовастандарт
Российская Федерация	Госстандарт России
Республика Таджикистан	Таджикстандарт
Туркменистан	Туркменглавгосинспекция
Украина	Госстандарт Украины

3 Стандарт полностью соответствует требованиям международных стандартов ИСО 5743—88 и ИСО 5745—88, а также соответствует требованиям международного стандарта ИСО 5744—88 в части методов испытаний плоскогубцев с дополнительными требованиями, отражающими потребности экономики страны

4 ВЗАМЕН ГОСТ 7236—86

5 ПЕРЕИЗДАНИЕ. Сентябрь 2001 г.

© Издательство стандартов, 1994
© ИПК Издательство стандартов, 2001

Настоящий стандарт не может быть полностью или частично воспроизведен, тиражирован и распространен в качестве официального издания на территории Российской Федерации без разрешения Госстандарта России

II

ПЛОСКОГУБЦЫ
Технические условия

ГОСТ
7236—93

Flat-nose pliers.
Specifications

(ИСО 5743—88, ИСО 5745—88)

МКС 25.140.30
ОКП 39 2641

Дата введения 1995—01—01

Настоящий стандарт распространяется на плоскогубцы, предназначенные для захвата и манипулирования.

Стандарт не распространяется на плоскогубцы, изготавливаемые из материалов, предназначенных для работы во взрывоопасных условиях.

Требования настоящего стандарта являются обязательными (кроме раздела 3). Стандарт пригоден для целей сертификации на безопасность по 4.7—4.9.

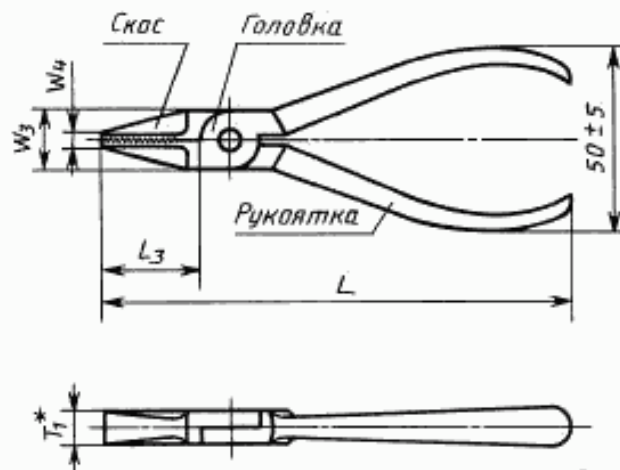
1 Типы и основные размеры

1.1 Плоскогубцы должны изготавливаться типов:

- 1 — с короткими губками;
- 2 — с длинными губками.

Плоскогубцы должны изготавливаться без изолирующих или с изолирующими рукоятками в соответствии с ГОСТ 11516.

1.2 Основные размеры плоскогубцев должны соответствовать указанным на рисунке 1 и в таблице 1.



* Размер T_1 выдерживается на длине L_3 .

Рисунок 1

Примечания

- 1 Рисунок 1 не определяет конструкцию.
- 2 Размеры плоскогубцев даны без учета изолирующих рукояток.

Издание официальное

Таблица 1

В миллиметрах

Обозначение плоскогубцев	Приме- няемость	Тип	L		L ₃		W ₁	W ₄	T ₁
			Номин.	Пред. откл.	Номин.	Пред. откл.	не более		
7814-0081		1	125*	± 6,0	25	— 5,0	16	3,2	8
7814-0082			140*	± 7,0	32	— 6,3	18	4,0	9
7814-0084			160*	± 8,0	40	— 8,0	20	5,0	10
7814-0085			180	± 9,0	45	— 9,0	20	6,0	11
7814-0083			200	± 10,0	50	— 10,0	22	6,5	12
7814-0086			220	± 10,0	55	— 10,0	24	7,0	13
7814-0151		2	140*	± 7,0	50	± 3,2	16	3,2	8
7814-0152			160*	± 8,0	50	± 4,0	18	4,0	9
7814-0153			180*	± 9,0	63	± 5,0	20	5,0	10

* Размеры плоскогубцев, соответствующие ИСО 5745—88.

Пример условного обозначения плоскогубцев типа 1 исполнения 1 длиной 160 мм, с покрытием Х9, без изолирующих рукояток:

Плоскогубцы 7814-0084 Х9 ГОСТ 7236—93

То же с изолирующими рукоятками:

Плоскогубцы 7814-0084 Х9 ГОСТ 7236—93

2 Технические требования

2.1 Плоскогубцы должны изготавливаться в соответствии с требованиями настоящего стандарта по рабочим чертежам, утвержденным в установленном порядке.

2.2 Плоскогубцы должны изготавливаться из стали марки У7А по ГОСТ 1435 или из стали других марок, обеспечивающих выполнение технических требований и выдерживание нагрузок при испытаниях в соответствии с настоящим стандартом.

2.3 Твердость зажимных поверхностей должна быть не ниже 45,5 HRC₂.

2.4 На плоских зажимных поверхностях губок (не менее половины их длины от торца) должны быть нанесены рифления по ГОСТ 21474.

Допускается на длине шага от вершины губок рифления не наносить.

2.5 При сжатых рукоятках плоскогубцев концы губок должны сходиться вплотную. Зазор между плоскими зажимными поверхностями губок должен равномерно увеличиваться и у шарнира не превышать 0,8 мм.

2.6 Соединение в шарнире должно обеспечивать плавное движение без заеданий и люфтов.

Зазор в шарнире между рычагами в диаметральной направлении не должен превышать 0,3 мм на сторону для плоскогубцев длиной 125 мм и 0,4 мм на сторону — для остальных плоскогубцев.

Усилие для раскрытия губок плоскогубцев не должно превышать 9,8 Н.

2.7 Смещение вершин губок плоскогубцев относительно друг друга в направлении оси шарнира не должно превышать 0,2 мм для плоскогубцев длиной 125 и 140 мм; 0,3 мм — для остальных плоскогубцев.

2.8 Плоскогубцы должны иметь защитно-декоративные металлические и неметаллические покрытия по ГОСТ 9.306, ГОСТ 9.303 и ГОСТ 9.032. Виды покрытий указаны в приложении 1.

Допускается на поверхности под изолирующие рукоятки защитно-декоративные покрытия не наносить.

2.9 Параметры шероховатости *Ra* по ГОСТ 2789 поверхностей плоскогубцев под покрытия не должны быть более, мкм:

наружных поверхностей головок, кроме скосов	1,6 (3,2)
наружных поверхностей рукояток и скосов	3,2 (6,3)
внутренних поверхностей рукояток	6,3 (12,5)

Примечания

- 1 Параметры шероховатости, указанные в скобках, допускаются по согласованию с потребителем.
 2 Параметры шероховатости наружных и внутренних поверхностей рукояток для плоскогубцев с изолирующими рукоятками допускаются не более Ra 25 мкм.

2.10 Плоскогубцы, предназначенные для работы в электроустановках напряжением до 1000 В, дополнительно должны соответствовать ГОСТ 11516.

2.11 На плоскогубцах должен быть четко нанесен товарный знак предприятия-изготовителя. Маркировка плоскогубцев с изолирующими рукоятками — по ГОСТ 11516.

Остальная маркировка — по заказу потребителя.

2.12 Маркировка транспортной и потребительской тары и упаковка плоскогубцев — по ГОСТ 18088.

3 Приемка

Приемка плоскогубцев — по ГОСТ 26810 и ГОСТ 11516.

4 Методы испытаний

4.1 Размеры плоскогубцев проверяют универсальными или специальными средствами измерения.

4.2 Шероховатость поверхностей плоскогубцев проверяют сравнением с образцами шероховатости по ГОСТ 9378 или профилометрами (профилографами).

4.3 Проверка твердости плоскогубцев — по ГОСТ 9013.

4.4 Качество гальванических покрытий проверяют по ГОСТ 9.301 и ГОСТ 9.302, лакокрасочных покрытий — по ГОСТ 9.032 и ГОСТ 22133.

4.5 Усилие для раскрытия губок плоскогубцев проверяют приложением нагрузки 9,8 Н к рукояткам на расстоянии L_1 от оси шарнира (рисунок 2).

4.6 Плоскогубцы типов 1 и 2 проверяют на прочность рукояток и кручение. Испытания проводят до насаживания изолирующих рукояток.

4.7 Испытания плоскогубцев на прочность рукояток проводят приложением нагрузки (рисунок 2, таблица 2) в местах наибольшего расстояния между рукоятками на расстоянии от оси шарнира L_1 .

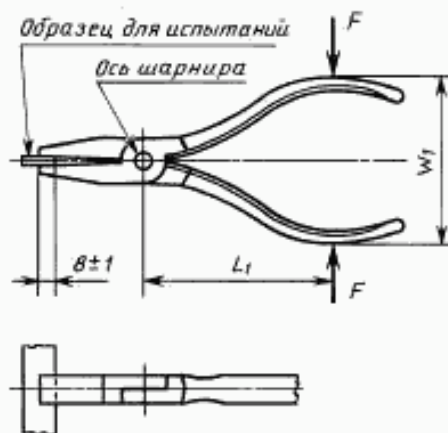


Рисунок 2

Таблица 2

Размеры в миллиметрах

Тип	L	L_1	Испытание на прочность рукояток		Испытание на кручение	
			Нагрузка F , Н, не более	Остаточная деформация S , не более	Крутящий момент T , Н·м, не более	Угол поворота $\pm \alpha$, не более
1	126	63	630	0,5	5,0	$\pm 15^\circ$
	140	71	710	1,0	5,5	
	160	80	800	1,0	6,5	

Окончание таблицы 2

Тип	L	E_1	Испытание на прочность рукояток		Испытание на кручение	
			Нагрузка F , Н, не более	Остаточная деформация S , не более	Крутящий момент T , Н·м, не более	Угол поворота $\pm \alpha$, не более
1	180	90	900	1,0	7,0	$\pm 15^\circ$
2	140	63	630	1,0	—	—
	160	71	710	1,0	—	—
	180	80	800	1,0	—	—

* L_1 — расстояние от оси шарнира до места приложения нагрузок.

Примечание — $S = W_1 - W_2$, где
 W_1 — расстояние между рукоятками до испытания;
 W_2 — расстояние между рукоятками после приложения нагрузки.

Для испытаний между вершинами губок плоскогубцев вставляют образец, обеспечивающий зазор (3 ± 1) мм. Размеры и профиль образца должны обеспечить контакт на длине 8 ± 1 мм от вершины губок. Образец для испытаний должен иметь твердость $31,5 \dots 41,5 \text{ HRC}_2$.

Первоначально к рукояткам прикладывают нагрузку 50 Н и измеряют расстояние между рукоятками W_1 , увеличивают нагрузку до усилия F_1 указанного в таблице 2, затем уменьшают до 50 Н. Нагрузка должна быть приложена 4 раза. После этого повторно измеряют расстояние между рукоятками W_2 на том же расстоянии L_1 . Разница между первым и вторым измерениями не должна превышать максимального значения остаточной деформации $S = W_1 - W_2$, указанного в таблице 2.

Примечание — Если испытание рукояток на прочность невозможно проводить на расстоянии L_1 от оси шарнира, выбирают другое расстояние L_1' и пересчитывают прилагаемую нагрузку F' по формуле $F' = \frac{F \cdot L_1}{L_1'}$, где F и L_1 из таблицы 2.

После испытания не должно быть деформации инструмента, влияющей на его использование по назначению.

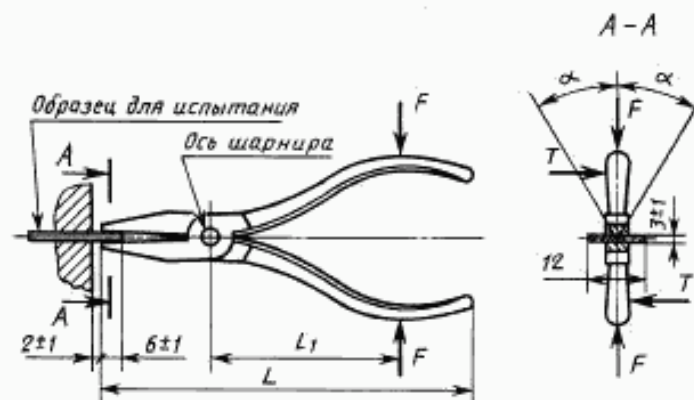


Рисунок 3

4.8 При испытании на кручение (рисунок 3) захватывают плоской зажимной поверхностью плоскогубцев образец-пластину с сечением 3×12 мм твердостью $46 \dots 51,5 \text{ HRC}_2$. Прикладывают к рукояткам сжимающую нагрузку 50 Н на расстоянии L_1 от оси шарнира для того, чтобы противодействовать крутящему моменту.

Крутящий момент T прикладывают в обоих направлениях. Угол поворота α не должен превышать 15° (таблица 2).

Любое ослабление шарнира или остаточная деформация губок, являющаяся результатом испытаний, не должна влиять на использование инструмента по назначению.

4.9 Кроме испытаний по 4.7, 4.8 плоскогубцы с изолирующими рукоятками подвергают испытаниям по ГОСТ 11516.

5 Транспортирование и хранение

Транспортирование и хранение — по ГОСТ 18088 и ГОСТ 11516.

6 Гарантии изготовителя

6.1 Изготовитель гарантирует соответствие плоскогубцев требованиям настоящего стандарта при соблюдении условий хранения, установленных настоящим стандартом.

6.2 Гарантийный срок эксплуатации — 9 мес со дня продажи через розничную торговую сеть, а для вне рыночного потребления — с момента получения потребителем.

ПРИЛОЖЕНИЕ 1 (обязательное)

Защитно-декоративные покрытия

Группа условий эксплуатации по ГОСТ 9.303	Обозначение по ГОСТ 9.306 (ГОСТ 9.032)
1	Х9 Хим.Окс.прм (Хим. окс Эмаль НЦ.25 разн. цв. IV Лак)
2—4	Н12.Х1 Ц15.хр. (Хим. Фос. Эмаль НЦ.132 разн. цв. IV Лак)
5—8	Н14.Н7.Х1 Кл. хр

ПРИЛОЖЕНИЕ 2 (справочное)

Соответствие настоящего стандарта международным стандартам ИСО 5743—88, ИСО 5744—88, ИСО 5745—88

Размеры плоскогубцев и величины параметров, определяющих условия проведения их испытаний на прочность рукояток и кручение по настоящему стандарту полностью охватывают номенклатуру размеров и соответствуют величинам параметров, определяющих условия проведения испытаний по международному стандарту ИСО 5745—88. Размеры плоскогубцев по стандарту ИСО 5745—88 отмечены в таблице 1 стандарта знаком*.

Технические требования к плоскогубцам, установленные в настоящем стандарте, полностью соответствуют требованиям международного стандарта ИСО 5743—88.

Методы испытаний плоскогубцев полностью соответствуют международному стандарту ИСО 5744—88.

Дополнительно в настоящем стандарте расширена номенклатура размеров плоскогубцев, а также конкретизированы требования к материалу, твердости, шероховатости и точности для изготовления плоскогубцев, установлены требования к правилам приемки, методам контроля, упаковке, транспортированию и хранению плоскогубцев.

ИНФОРМАЦИОННЫЕ ДАННЫЕ

ССЫЛОЧНЫЕ НОРМАТИВНО-ТЕХНИЧЕСКИЕ ДОКУМЕНТЫ

Обозначение НТД, на который дана ссылка	Номер пункта
ГОСТ 9.032—74	2.8; 4.4, приложение 1
ГОСТ 9.301—86	4.4
ГОСТ 9.302—88	4.4
ГОСТ 9.303—84	2.8, приложение 1
ГОСТ 9.306—85	2.8, приложение 1
ГОСТ 1435—99	2.2
ГОСТ 2789—73	2.9
ГОСТ 9013—59	4.3
ГОСТ 9378—93	4.2
ГОСТ 11516—94	1.1; 2.10; 2.11; 3; 4.9; 5
ГОСТ 18088—83	2.12; 5
ГОСТ 21474—75	2.4
ГОСТ 22133—86	4.4
ГОСТ 26810—86	3

Редактор *Л.В. Коретникова*
Технический редактор *В.И. Прусакова*
Корректор *В.Н. Камуркина*
Компьютерная верстка *Л.А. Круговой*

Изд. лиц. № 02354 от 14.07.2000. Сдано в набор 27.09.2001. Подписано в печать 24.10.2001. Усл. печ. л. 0,93;
Уч.-изд. л. 0,63. Тираж 135 экз. С 2408. Зак. 1007.

ИПК Издательство стандартов, 107076, Москва, Колодезный пер., 14.

<http://www.standards.ru> e-mail: info@standards.ru

Набрано в Издательстве на ПЭВМ

Филиал ИПК Издательство стандартов — тип. "Московский печатник", 103062, Москва, Лялин пер., 6.

Пар № 080102