



ГОСУДАРСТВЕННЫЙ СТАНДАРТ
СОЮЗА ССР

**НАКОНЕЧНИКИ КАБЕЛЬНЫЕ
ИЗ АЛЮМИНИЕВОГО СПЛАВА
ДЛЯ ОКОНЦЕВАНИЯ АЛЮМИНИЕВЫХ
ЖИЛ ПРОВОДОВ И КАБЕЛЕЙ СВАРКОЙ**

КОНСТРУКЦИЯ И РАЗМЕРЫ

ГОСТ 7387—82

Издание официальное

БЗ 6—97

**ИПК ИЗДАТЕЛЬСТВО СТАНДАРТОВ
Москва**

НАКОНЕЧНИКИ КАБЕЛЬНЫЕ ИЗ АЛЮМИНИЕВОГО СПЛАВА
ДЛЯ ОКОНЦЕВАНИЯ АЛЮМИНИЕВЫХ ЖИЛ ПРОВОДОВ
И КАБЕЛЕЙ СВАРКОЙ

ГОСТ
7387—82

Конструкция и размеры

Aluminium alloy cable shoes for tipping of aluminium
wire conductors and cables by welding.
Construction and dimensions

ОКП 34 4984

Дата введения 01.01.84

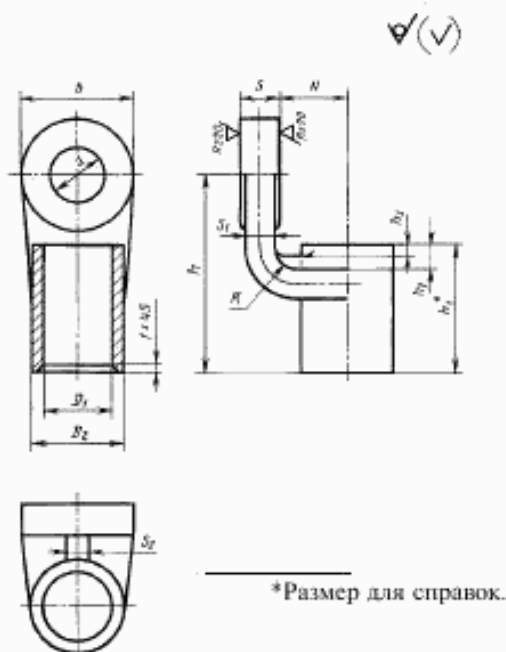
1. Настоящий стандарт устанавливает конструкцию и размеры глухих кабельных наконечников из алюминиевого сплава, закрепляемых на жилах сваркой и предназначенных для оконцевания кабелей и изолированных проводов с алюминиевыми жилами сечением от 16 до 1500 мм² на напряжение до 10 кВ, климатического исполнения УХЛ3 по ГОСТ 15150.

Наконечники должны соответствовать требованиям ГОСТ 23981.

Требования пп. 1—16 являются обязательными, остальные требования настоящего стандарта — рекомендуемые. Необходимость применения рекомендуемых показателей определяют изготовитель и потребитель при заключении договора.

(Измененная редакция, Изм. № 1).

2. Конструкция, коды ОКП, размеры и масса кабельных литых прямых наконечников с закрытым хвостовиком, с одним отверстием в зажимной части, закрепляемых на жилах сечением от 16 до 240 мм², должны соответствовать указанным на черт. 1 и в табл. 1.



Черт. 1

Издание официальное

Перепечатка воспрещена

© ИПК Издательство стандартов, 1982

© ИПК Издательство стандартов, 1998

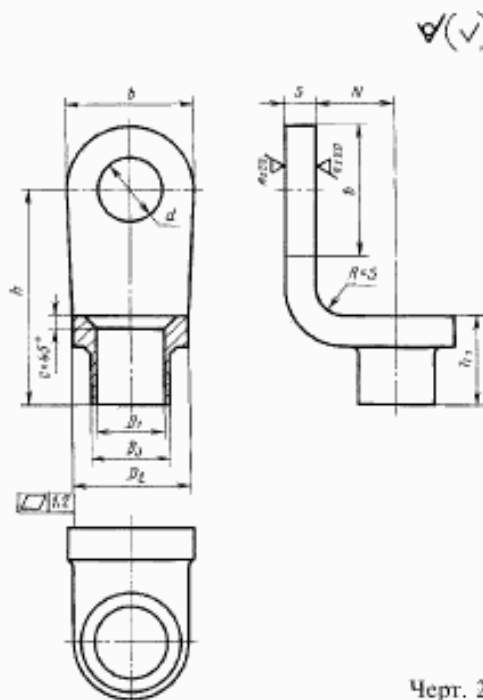
Переиздание с Изменениями

Размеры в мм

Обозначение	Код ОКП	Сечение жилы, мм ²	<i>d</i>	<i>b</i>	<i>D</i> ₁	<i>D</i> ₂	<i>s</i>	<i>s</i> ₁	<i>s</i> ₂	<i>N</i>	<i>h</i>	<i>h</i> ₁	<i>h</i> ₂	<i>h</i> ₃	<i>R</i>	Масса 1000 шт., кг, не более
Л16—6-УХЛ3	34 4984 0021	16	6,4	15	5,4	9,4	4,5	4,0	4	10	32	22	4	2,0	4	7
Л16—8-УХЛ3	34 4984 0031		8,4	20							35					9
Л16—10-УХЛ3	34 4984 0041		10,5	25							38					11
Л35—6-УХЛ3	34 4984 0051	25—35	6,4	15	8,0	12,5	5,0	4,5	4	11	37	24	4	2,0	4	9
Л35—8-УХЛ3	34 4984 0061		8,4	20							39					11
Л35—10-УХЛ3	34 4984 0071		10,5	25							42					14
Л35—12-УХЛ3	34 4984 0081	13,0	35	47	21											
Л70—8-УХЛ3	34 4984 0101	50—70	8,4	20	12,0	16,5	5,5	5,0	5	14	49	30	4	2,0	4	16
Л70—10-УХЛ3	34 4984 0111		10,5	25							51					19
Л70—12-УХЛ3	34 4984 0121		13,0	35							56					29
Л70—16-УХЛ3*	34 4984 0131		17,0	40							60					28
Л70—20-УХЛ3*	34 4984 0141		21,0	40							60					29
Л120—10-УХЛ3	34 4984 0161	95—120	10,5	25	16,0	21,0	6,0	5,5	6	18	52	32	5	2,5	5	25
Л120—12-УХЛ3	34 4984 0171		13,0	35							56					35
Л120—16-УХЛ3*	34 4984 0181		17,0	40							60					32
Л120—20-УХЛ3*	34 4984 0191		21,0	40							60					38
Л185—10-УХЛ3	34 4984 0211	150—185	10,5	25	19,0	25,0	8,0	7,5	6	19	58	38	6	2,5	6	34
Л185—12-УХЛ3	34 4984 0221		13,0	35							62					47
Л185—16-УХЛ3*	34 4984 0231		17,0	40							65					49
Л185—20-УХЛ3*	34 4984 0241		21,0	40							65					54
Л240—12-УХЛ3	34 4984 0261	240	13,0	35	22,0	28,5	10,5	9,5	7	21	67	42	7	3,5	7	67
Л240—16-УХЛ3*	34 4984 0271		17,0	40							70					81
Л240—20-УХЛ3*	34 4984 0281		21,0	40							70					88

* Только для присоединения к штыревым выводам.

3. Конструкция, коды ОКП, размеры и масса кабельных штампованных прямых наконечников с закрытым хвостовиком, с одним отверстием в зажимной части, закрепляемых на жилах сечением от 16 до 240 мм², должны соответствовать указанным на черт. 2 и в табл. 2.



Черт. 2

Таблица 2

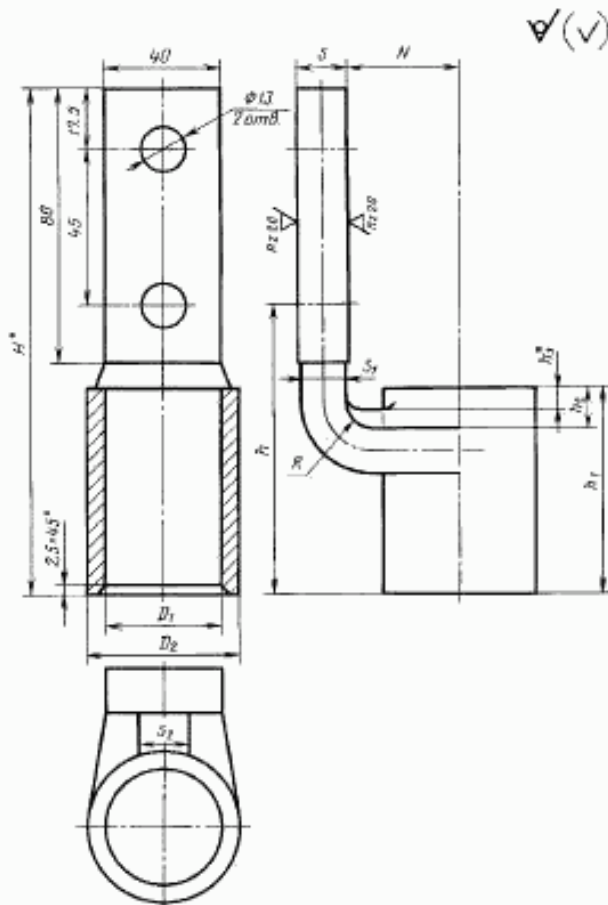
Размеры в мм

Обозначение	Код ОКП	Сечение жилы, мм ²	d	b	D ₁	D ₂	D ₃	s	N	h	b ₁	c	Масса 1000 шт., кг, не более
						не менее							
A16—6-УХЛ3	34 4984 0391	16	6,4	15	5,4	15	6,8	4	11	23,5	10	1,5	5
A16—8-УХЛ3	34 4984 0401		8,4	20									6
A16—10-УХЛ3	34 4984 0411		10,5	25									7
A35—6-УХЛ3	34 4984 0431	25—35	6,4	15	8,0	15	9,6	4	11	23,5	10	2,0	5
A35—8-УХЛ3	34 4984 0441		8,4	20									6
A35—10-УХЛ3	34 4984 0451		10,5	25									8
A35—12-УХЛ3	34 4984 0461		13,0	35									12
A70—8-УХЛ3	34 4984 0481	50—70	8,4	20	12,0	20	13,6	5	14	33,0	17	2,5	12
A70—10-УХЛ3	34 4984 0491		10,5	25		14							
A70—12-УХЛ3	34 4984 0501		13,0	35		20							
A70—16-УХЛ3*	34 4984 0511		17,0	40		26							
A70—20-УХЛ3*	34 4984 0521		21,0	40		32							
A120—10-УХЛ3	34 4984 0541	95—120	10,5	25	16,0	25	17,6	6	18	39,5	20	3,0	24
A120—12-УХЛ3	34 4984 0551		13,0	35		32							
A120—16-УХЛ3*	34 4984 0561		17,0	40		42							
A120—20-УХЛ3*	34 4984 0571		21,0	40		48							
A185—10-УХЛ3	34 4984 0591	150—185	10,5	25	19,0	25	20,6	7	20	44,5	24	3,0	28
A185—12-УХЛ3	34 4984 0601		13,0	35		36							
A185—16-УХЛ3*	34 4984 0611		17,0	40		52							
A185—20-УХЛ3*	34 4984 0621		21,0	40		58							
A240—12-УХЛ3	34 4984 0641	240	13,0	35	22,0	35	23,6	8	25	55,5	28	4,0	62
A240—16-УХЛ3*	34 4984 0651		17,0	40		78							
A240—20-УХЛ3*	34 4984 0661		21,0	40		92							

* Только для присоединения к штыревым выводам.

С. 4 ГОСТ 7387—82

4. Конструкция, коды ОКП, размеры и масса кабельных литых прямых наконечников с закрытым хвостовиком, с двумя отверстиями в зажимной части, расположенными на оси симметрии наконечника, закрепляемых на жилах сечением от 300 до 1500 мм², должны соответствовать указанным на черт. 3 и в табл. 3.



*Размеры для справок.

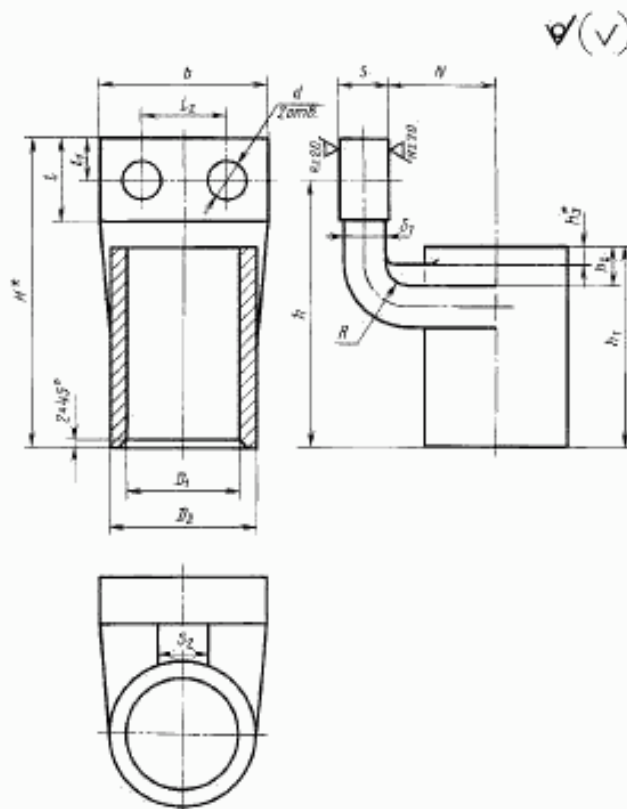
Черт. 3

Таблица 3

Размеры в мм

Обозначение	Код ОКП	Сечение жилы, мм ²	D ₁	D ₂	s	s ₁	s ₂	N	H	h	h ₁	h ₂	h ₃	R	Масса 1000 шт., кг, не более
Л300—12—2-УХЛ3	34 4984 0671	300	24	31,5	11	10	8	22	136,5	74	50	10	4	6	190
Л400—12—2-УХЛ3	34 4984 0681	400	27	35,5	12	11	10	25	140,5	78	53	12	5	8	200
Л500—12—2-УХЛ3	34 4984 0691	500	30	39,5	14	13	12	28	146,5	84	56		6		250
Л625—12—2-УХЛ3	34 4984 0701	625	34	44,5	16	15	15	32	149,5	87	60	6	10	270	
Л800—12—2-УХЛ3	34 4984 0711	800	38	50,0			18	35	152,5	90	63			330	
Л1000—12—2-УХЛ3	34 4984 0721	1000	41	55,0	17	38	160,5	98	67	400					
Л1500—12—2-УХЛ3	34 4984 0731	1500	50	65,0	21	20	20	44	172,5	110	80	15	7	10	570

5. Конструкция, коды ОКП, размеры и масса кабельных литых прямых наконечников с закрытым хвостовиком, с двумя отверстиями в зажимной части, расположенными перпендикулярно оси симметрии наконечника, закрепляемых на жилах сечением от 150 до 1500 мм², должны соответствовать указанным на черт. 4 и в табл. 4.



*Размеры для справок.

Черт. 4

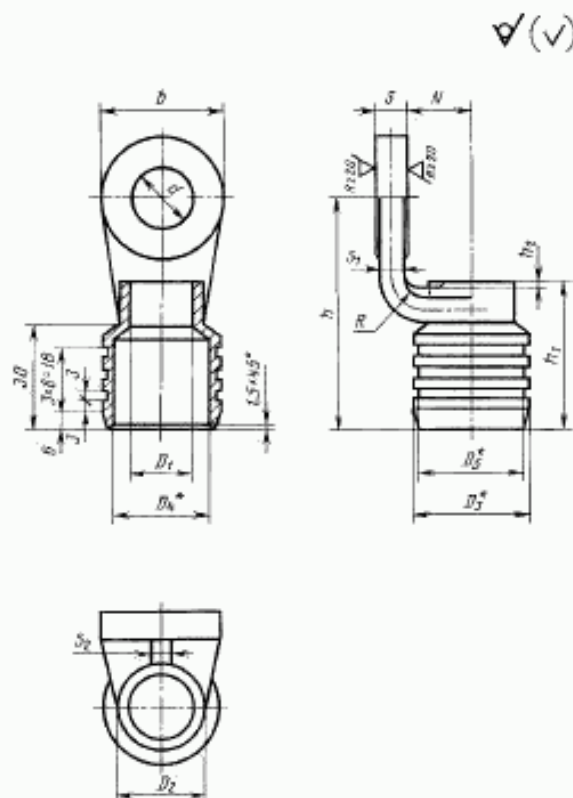
Таблица 4

Размеры в мм

Обозначение	Код ОКП	Сечение жилы, мм ²	d	h	D_1	D_2
Л185—8—2М-УХЛ3	34 4984 0761	150—185	8,4	40	19	25,0
Л240—8—2М-УХЛ3	34 4984 0771	240			22	28,5
Л300—10—2М-УХЛ3	34 4984 0781	300	10,5	50	24	31,5
Л400—10—2М-УХЛ3	34 4984 0791	400			27	35,5
Л400—12—2М-УХЛ3	34 4984 0801		13,0	70		
Л500—10—2М-УХЛ3	34 4984 0811	500	10,5	50	30	39,5
Л500—12—2М-УХЛ3	34 4984 0821		13,0	70		
Л625—10—2М-УХЛ3	34 4984 0831	625	10,5	50	34	44,5
Л625—12—2М-УХЛ3	34 4984 0841		13,0	70		
Л800—10—2М-УХЛ3	34 4984 0851	800	10,5	50	38	50,0
Л800—12—2М-УХЛ3	34 4984 0861					
Л1000—12—2М-УХЛ3	34 4984 0871	1000	13,0	70	41	55,0
Л1500—12—2М-УХЛ3	34 4984 0881	1500			50	65,0

Размеры в мм														Масса 1000 шт., кг, не более			
Обозначение	s	s_1	s_2	N	H	b	h_1	h_2	h_3	l	l_1	l_2	R				
Л185—8—2М-УХЛ3	8	7	6	19	64,0	54	38	5	2,5	20	10,0	20	4	50			
Л240—8—2М-УХЛ3	10	9	7	21	70,0	60	42	7	3,5				25	12,5	25	5	75
Л300—10—2М-УХЛ3	11	10	8	22	81,5	69	50	10								6	115
Л400—10—2М-УХЛ3	12	11	10	25	85,5	73	53	12	5,0	35	17,5	45	8	140			
Л400—12—2М-УХЛ3					95,5	78								200			
Л500—10—2М-УХЛ3	14	13	12	28	91,5	79	56	6,0	25	12,5	25	45		185			
Л500—12—2М-УХЛ3					101,5	84								260			
Л625—10—2М-УХЛ3					15	33							15	33	94,5	82	60
Л625—12—2М-УХЛ3	105,5	88	280														
Л800—10—2М-УХЛ3	16	15	18	37	98,5	86	63	6,0	25	12,5	25	45	10	260			
Л800—12—2М-УХЛ3					108,5	91								335			
Л1000—12—2М-УХЛ3	18	17	18	39	115,5	98	67	7,0	35	17,5	45	10	340				
Л1500—12—2М-УХЛ3	22	20			20	45							127,5	110	80	15	7,0

6. Конструкция, коды ОКП, размеры и масса кабельных литых прямых наконечников с закрытым хвостовиком в виде штуцера, с одним отверстием в зажимной части, закрепляемых на жилах сечением от 16 до 240 мм², должны соответствовать указанным на черт. 5 и в табл. 5.



*Размеры для справок.

Черт. 5

Таблица 5

Размеры в мм

Обозначение	Код ОКП	Сечение жилы, мм ²	<i>d</i>	<i>b</i>	<i>D</i> ₁	<i>D</i> ₂
Л16—6-Ш-УХЛЗ	34 4984 0961	16	6,4	15	5,4	9,4
Л16—8-Ш-УХЛЗ	34 4984 0971		8,4	20		
Л16—10-Ш-УХЛЗ	34 4984 0981		10,5	25		
Л35—6-Ш-УХЛЗ	34 4984 0991	25—35	6,4	15	8,0	12,5
Л35—8-Ш-УХЛЗ	34 4984 1001		8,4	20		
Л35—10-Ш-УХЛЗ	34 4984 1011		10,5	25		
Л35—12-Ш-УХЛЗ	34 4984 1021		13,0	35		
Л70—8-Ш-УХЛЗ	34 4984 1041	50—70	8,4	20	12,0	16,5
Л70—10-Ш-УХЛЗ	34 4984 1051		10,5	25		
Л70—12-Ш-УХЛЗ	34 4984 1061		13,0	35		
Л70—16-Ш-УХЛЗ*	34 4984 1071		17,0			
Л70—20-Ш-УХЛЗ*	34 4984 1081		21,0			
Л120—10-Ш-УХЛЗ	34 4984 1101	95—120	10,5	25	16,0	21,0
Л120—12-Ш-УХЛЗ	34 4984 1111		13,0	35		
Л120—16-Ш-УХЛЗ*	34 4984 1121		17,0			
Л120—20-Ш-УХЛЗ*	34 4984 1131		21,0			
Л185—10-Ш-УХЛЗ	34 4984 1151	150—185	10,5	25	19,0	25,0
Л185—12-Ш-УХЛЗ	34 4984 1161		13,0	35		
Л185—16-Ш-УХЛЗ*	34 4984 1171		17,0			
Л185—20-Ш-УХЛЗ*	34 4984 1181		21,0			
Л240—12-Ш-УХЛЗ	34 4984 1201		13,0	35		
Л240—16-Ш-УХЛЗ*	34 4984 1211	17,0				
Л240—20-Ш-УХЛЗ*	34 4984 1221	21,0	40			

Продолжение табл. 5

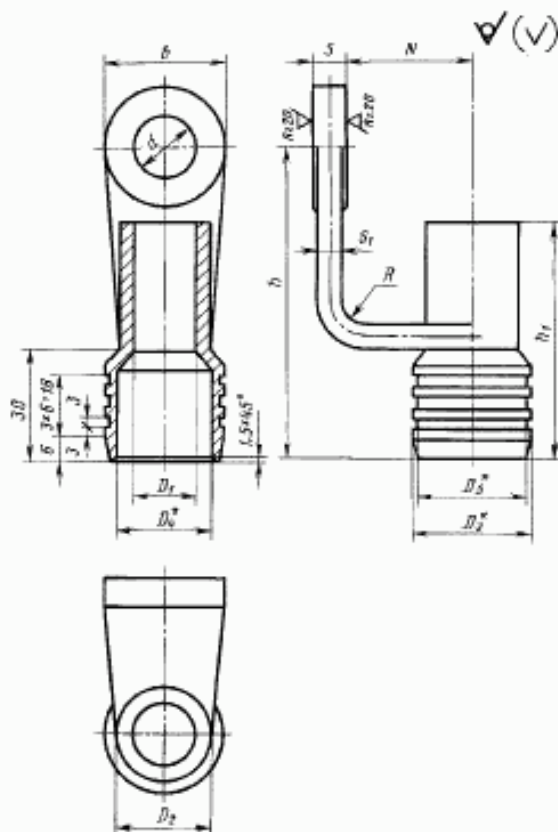
Размеры в мм

Обозначение	<i>D</i> ₃	<i>D</i> ₄	<i>D</i> ₅	<i>s</i>	<i>s</i> ₁	<i>s</i> ₂	<i>N</i>	<i>h</i>	<i>h</i> ₁	<i>h</i> ₂	<i>R</i>	Масса 1000 шт., кг, не более
Л16—6-Ш-УХЛЗ	12	6	10	4,5	4,0	4	10	49	33	2,0	4	12
Л16—8-Ш-УХЛЗ								51				14
Л16—10-Ш-УХЛЗ								53				16
Л35—6-Ш-УХЛЗ	17	11	15	5,0	4,5	11	11	50	40	2,0	4	18
Л35—8-Ш-УХЛЗ								52				20
Л35—10-Ш-УХЛЗ								54				22
Л35—12-Ш-УХЛЗ								60				30
Л70—8-Ш-УХЛЗ	24	18	22	5,5	5,0	5	14	56	40	2,0	4	28
Л70—10-Ш-УХЛЗ								58				32
Л70—12-Ш-УХЛЗ								64				38
Л70—16-Ш-УХЛЗ*								66				45
Л70—20-Ш-УХЛЗ*								60				40
Л120—10-Ш-УХЛЗ	28	22	26	6,0	5,5	6	18	65	42	2,5	5	50
Л120—12-Ш-УХЛЗ								68				60
Л120—16-Ш-УХЛЗ*								63				58
Л120—20-Ш-УХЛЗ*								68				60
Л185—10-Ш-УХЛЗ	33	27	31	8,0	7,5	19	19	68	42	2,5	6	70
Л185—12-Ш-УХЛЗ								71				82
Л185—16-Ш-УХЛЗ*								70				65
Л185—20-Ш-УХЛЗ*								71				82
Л240—12-Ш-УХЛЗ	37	31	35	10,5	9,5	7	21	70	45	2,5	7	95
Л240—16-Ш-УХЛЗ*								73				90
Л240—20-Ш-УХЛЗ*								73				110

* Только для присоединения к штыревым выводам.

С. 8 ГОСТ 7387—82

7. Конструкция, коды ОКП, размеры и масса кабельных литых прямых наконечников с закрытым хвостовиком в виде штуцера, удлиненной выступающей жилой частью хвостовика для термитной сварки, с одним отверстием в зажимной части, закрепляемых на жилах сечением от 50 до 240 мм², должны соответствовать указанным на черт. 6 и в табл. 6.



*Размеры для справок.

Черт. 6

Таблица 6

Размеры в мм

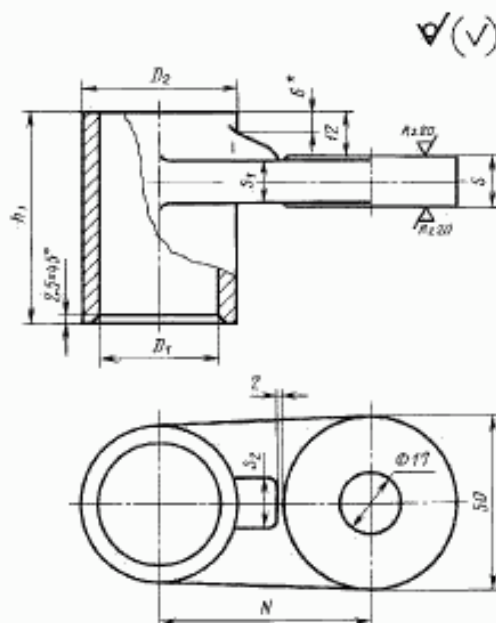
Обозначение	Код ОКП	Сечение жилы, мм ²	d	b	D_1	D_2	D_3	D_4	D_5	s	s_1	N	h	h_1	R	Масса 1000 шт., кг, не более
ЛТ70—8-Ш-УХЛ3	34 4984 1241	50—70	8,4	20	12	18	24	18	22	5,5	5,0	28	73	60	4	18
ЛТ70—10-Ш-УХЛ3	34 4984 1251		10,5	25									76			25
ЛТ70—12-Ш-УХЛ3	34 4984 1261		13,0	35									80			33
ЛТ70—16-Ш-УХЛ3*	34 4984 1271		17,0	40									83			41
ЛТ70—20-Ш-УХЛ3*	34 4984 1281		21,0	40									83			41
ЛТ120—10-Ш-УХЛ3	34 4984 1301	95—120	10,5	25	16	22	28	22	26	6,0	5,5	33	81	63	5	28
ЛТ120—12-Ш-УХЛ3	34 4984 1311		13,0	35									85			37
ЛТ120—16-Ш-УХЛ3*	34 4984 1321		17,0	40									90			46
ЛТ120—20-Ш-УХЛ3*	34 4984 1331		21,0	40									90			46
ЛТ185—10-Ш-УХЛ3	34 4984 1351	150—185	10,5	25	19	26	33	27	31	8,0	7,5	36	84	67	6	35
ЛТ185—12-Ш-УХЛ3	34 4984 1361		13,0	35									88			46
ЛТ185—16-Ш-УХЛ3*	34 4984 1371		17,0	40									92			53
ЛТ185—20-Ш-УХЛ3*	34 4984 1381		21,0	40									92			57

Продолжение табл. 6

Обозначение	Код ОКП	Сечение жилы, мм ²	<i>d</i>	<i>b</i>	<i>D</i> ₁	<i>D</i> ₂	<i>D</i> ₃	<i>D</i> ₄	<i>D</i> ₅	<i>x</i>	<i>s</i> ₁	<i>N</i>	<i>h</i>	<i>h</i> ₁	<i>R</i>	Масса 1000 шт., кг, не более
ЛТ240—12-Ш-УХЛ3	34 4984 1401	240	13,0	35	22	30	37	31	35	10,5	9,5	36	97	75	7	62
ЛТ240—16-Ш-УХЛ3*	34 4984 1411		17,0													59
ЛТ240—20-Ш-УХЛ3*	34 4984 1421		21,0	40									80			

* Только для присоединения к штыревым выводам.

8. Конструкция, коды ОКП, размеры и масса кабельных литых отогнутых наконечников с закрытым хвостовиком, с одним отверстием в зажимной части, закрепляемых на жилах сечением 625 и 800 мм², должны соответствовать указанным на черт. 7 и в табл. 7.



*Размер для справок.

Черт. 7

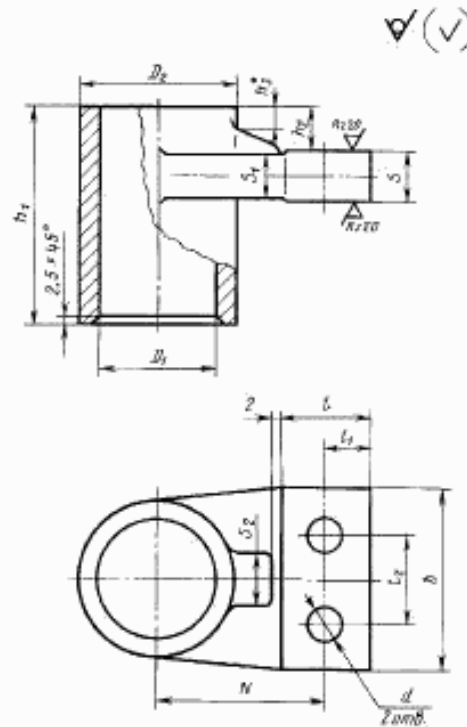
Таблица 7

Размеры в мм

Обозначение	Код ОКП	Сечение жилы, мм ²	<i>D</i> ₁	<i>D</i> ₂	<i>s</i>	<i>s</i> ₁	<i>s</i> ₂	<i>N</i>	<i>h</i> ₁	Масса 1000 шт., кг, не более
Л625—16-О-УХЛ3	34 4984 1431	625	34	44,5	14	13	15	60	60	190
Л800—16-О-УХЛ3	34 4984 1441	800	38	50,0	16	15	18	62	62	230

С. 10 ГОСТ 7387—82

9. Конструкция, коды ОКП, размеры и масса кабельных литых отогнутых наконечников с закрытым хвостовиком, с двумя отверстиями в зажимной части, расположенными перпендикулярно оси симметрии наконечника, закрепляемых на жилах сечением от 625 до 1500 мм², должны соответствовать указанным на черт. 8 и в табл. 8.



*Размер для справок.

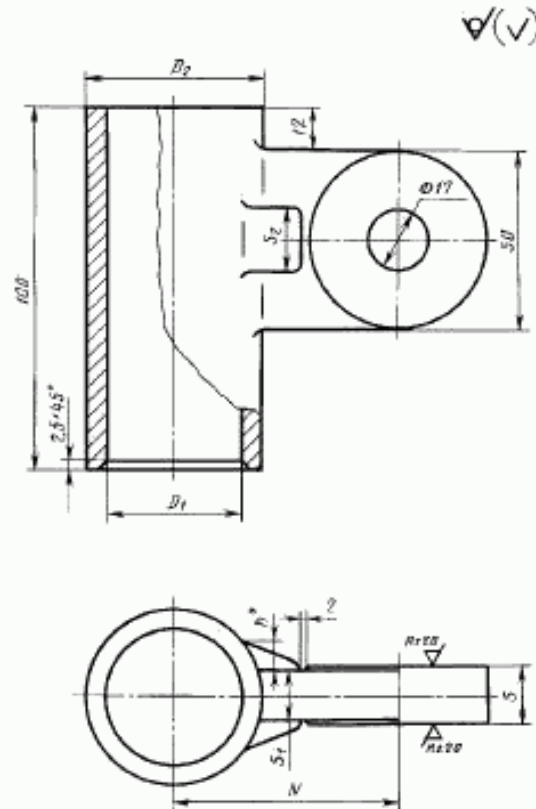
Черт. 8

Таблица 8

Размеры в мм

Обозначение	Код ОКП	Сечение жилы, мм ²	d	b	D ₁	D ₂	s	s ₁	s ₂	N	h ₁	h ₂	h ₃	l	l ₁	l ₂	Масса 1000 шт., кг, не более
Л625—10-О-2М-УХЛЗ	34 4984 1451	625	10,5	50	34	44,5	14	13	15	47	60	12	6	25	12,5	25	165
Л625—12-О-2М-УХЛЗ	34 4984 1461		52	35						17,5				45	220		
Л800—10-О-2М-УХЛЗ	34 4984 1471	800	10,5	50	38	50,0	16	15	18	57	63	12	6	25	12,5	25	200
Л800—12-О-2М-УХЛЗ	34 4984 1481		59	35						17,5				45	270		
Л1000—12-О-2М-УХЛЗ	34 4984 1491	1000	13,0	70	41	55,0	18	17		59	67			35	17,5	45	370
Л1500—12-О-2М-УХЛЗ	34 4984 1501	1500			50	65,0	22	20	20	65	80	15	7				

10. Конструкция, коды ОКП, размеры и масса кабельных литых флажковых наконечников с закрытым хвостовиком, с одним отверстием в зажимной части, закрепляемых на жилах сечением 625 и 800 мм², должны соответствовать указанным на черт. 9 и в табл. 9.



*Размер для справок.

Черт. 9

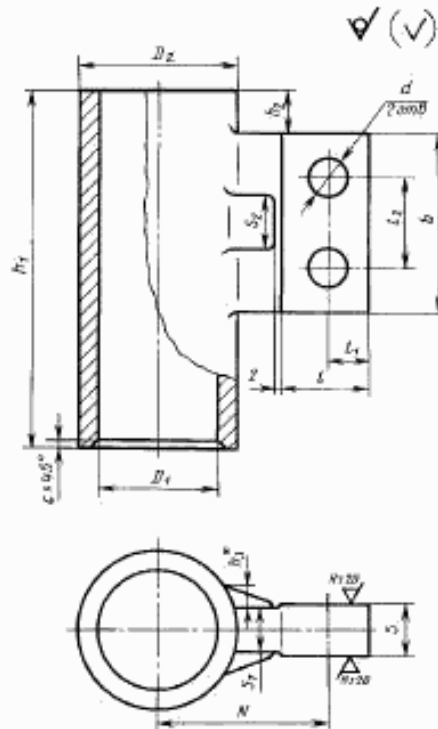
Таблица 9

Размеры в мм

Обозначение	Код ОКП	Сечение жилы, мм ²	D_1	D_2	s	s_1	s_2	N	h	Масса 1000 шт., кг, не более
Л625—16-Ф-УХЛ3	34 4984 1571	625	34	44,5	14	13	15	60	7	250
Л800—16-Ф-УХЛ3	34 4984 1581	800	38	50,0	16	15	18	63	8	300

С. 12 ГОСТ 7387—82

11. Конструкция, коды ОКП, размеры и масса кабельных литых флажковых наконечников с закрытым хвостовиком, с двумя отверстиями в зажимной части, расположенными перпендикулярно оси симметрии наконечника, закрепляемых на жилах сечением от 625 до 1500 мм², должны соответствовать указанным на черт. 10 и в табл. 10.



*Размер для справок.

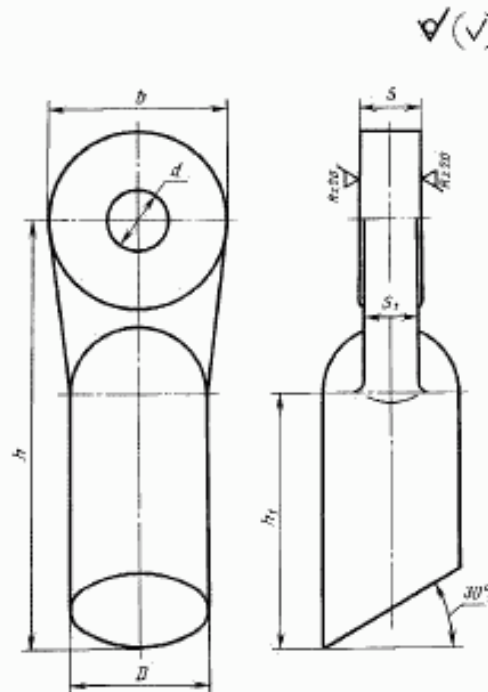
Черт. 10

Таблица 10

Размеры в мм

Обозначение	Код ОКП	Сечение жилы, мм	d	b	D ₁	D ₂	s	s ₁	s ₂	N	h ₁	h ₂	h ₃	l	l ₁	l ₂	Масса 1000 шт., кг, не более
Л625—10-Ф-2М-УХЛ3	34 4984 1591	625	10,5	50	34	44,5	14	13	15	47	100	12	6	25	12,5	25	220
Л625—12-Ф-2М-УХЛ3	34 4984 1601		13,0	70						52	120		7	35	17,5	45	300
Л800—10-Ф-2М-УХЛ3	34 4984 1611	800	10,5	50	38	50,0	16	15	18	57	100	12	7	25	12,5	25	270
Л800—12-Ф-2М-УХЛ3	34 4984 1621		13,0	70						60	120		8	35	17,5	45	370
Л1000—12-Ф-2М-УХЛ3	34 4984 1631	1000			41	55,0	17	16		60			8				480
Л1500—12-Ф-2М-УХЛ3	34 4984 1641	1500			50	65,0	21	20	20	65	130	15	9				650

12. Конструкция, коды ОКП, размеры и масса кабельных литых прямых наконечников со сплошным хвостовиком, с одним отверстием в зажимной части, закрепляемых на жилах сечением от 300 до 800 мм², должны соответствовать указанным на черт. 11 и в табл. 11.



Черт. 11

Таблица 11

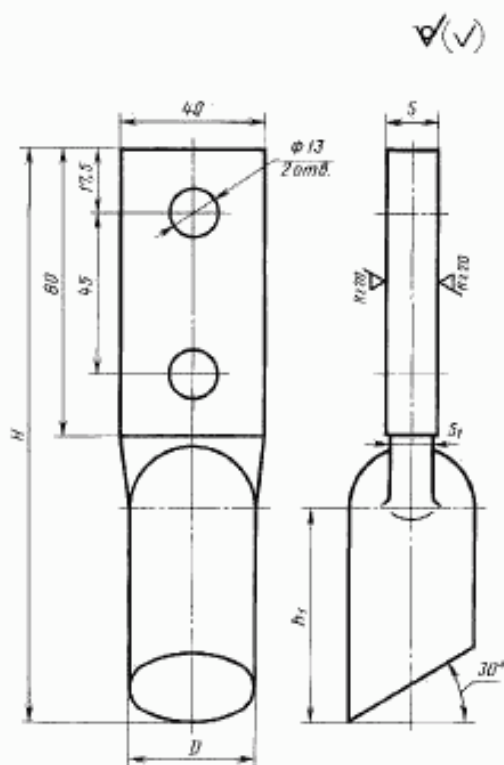
Размеры в мм

Обозначение	Код ОКП	Сечение жилы, мм ²	<i>d</i>	<i>b</i>	<i>D</i>	<i>s</i>	<i>s₁</i>	<i>h</i>	<i>h₁</i>	Масса 1000 шт., кг, не более
ЛС300—10-УХЛ3	34 4984 1711	300	10,5	25	24	12	11	74,5	45	85
ЛС300—12-УХЛ3	34 4984 1721		13,0	35				79,5		105
ЛС300—16-УХЛ3	34 4984 1731		17,0	50				87,0		135
ЛС400—12-УХЛ3	34 4984 1741	400	13,0	35	27	13	12	86,5	50	170
ЛС400—16-УХЛ3	34 4984 1751		17,0	50				94,0		
ЛС500—12-УХЛ3	34 4984 1761	500	13,0	35	30	14	13	92,0	56	210
ЛС500—16-УХЛ3	34 4984 1771							100,0		
ЛС625—16-УХЛ3	34 4984 1781	625	17,0	50	34			107,0	60	275
ЛС800—16-УХЛ3	34 4984 1791	800			38	16	15	119,0	71	355

Примечание. Допускается изготовление наконечников без скоса стержневой части (угол 30°) для термитной сварки.

С. 14 ГОСТ 7387—82

13. Конструкция, коды ОКП, размеры и масса кабельных литых прямых наконечников со сплошным хвостовиком, с двумя отверстиями в зажимной части, расположенными на оси симметрии наконечника, закрепляемых на жилах сечением от 300 до 1500 мм², должны соответствовать указанным на черт. 12 и в табл. 12.



Черт. 12

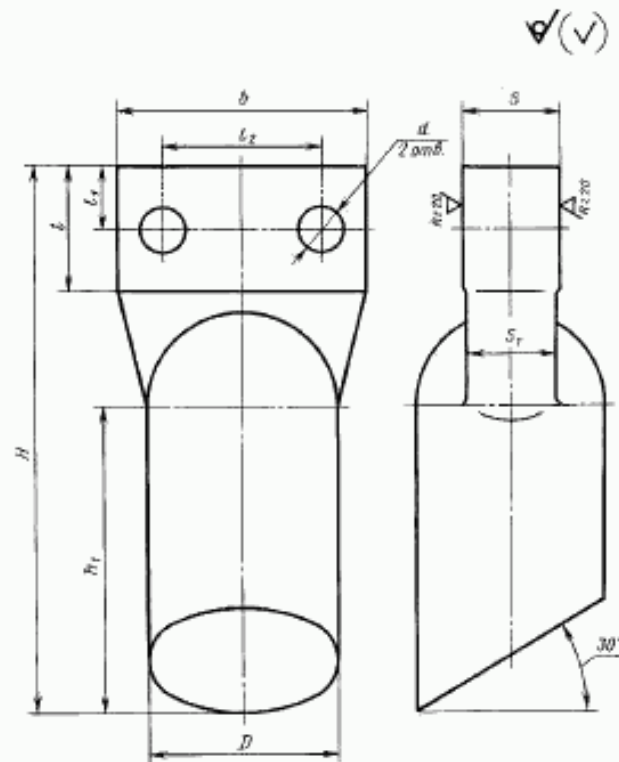
Таблица 12

Размеры в мм

Обозначение	Код ОКП	Сечение жилы, мм ²	D	s	s ₁	H	h ₁	Масса 1000 шт., кг, не более
ЛС300—12—2-УХЛ3	34 4984 1801	300	24	12	11	142	45	170
ЛС400—12—2-УХЛ3	34 4984 1811	400	27	13	12	149	50	205
ЛС500—12—2-УХЛ3	34 4984 1821	500	30	14	13	155	56	245
ЛС625—12—2-УХЛ3	34 4984 1831	625	34			160	60	300
ЛС800—12—2-УХЛ3	34 4984 1841	800	38	16	15	175	71	385
ЛС1000—12—2-УХЛ3	34 4984 1851	1000		18	17			405
ЛС1500—12—2-УХЛ3	34 4984 1861	1500	46	21	20	188	80	615

Примечание. Допускается для жил сечением от 300 до 800 мм² изготовление наконечников без скоса цилиндрической части (угол 30°) для термитной сварки.

14. Конструкция, коды ОКП, размеры и масса кабельных литых прямых наконечников со сплошным хвостовиком, с двумя отверстиями в зажимной части, расположенными перпендикулярно оси симметрии наконечника, закрепляемых на жилах сечением от 300 до 1500 мм², должны соответствовать указанным на черт. 13 и в табл. 13.



Черт. 13

Таблица 13

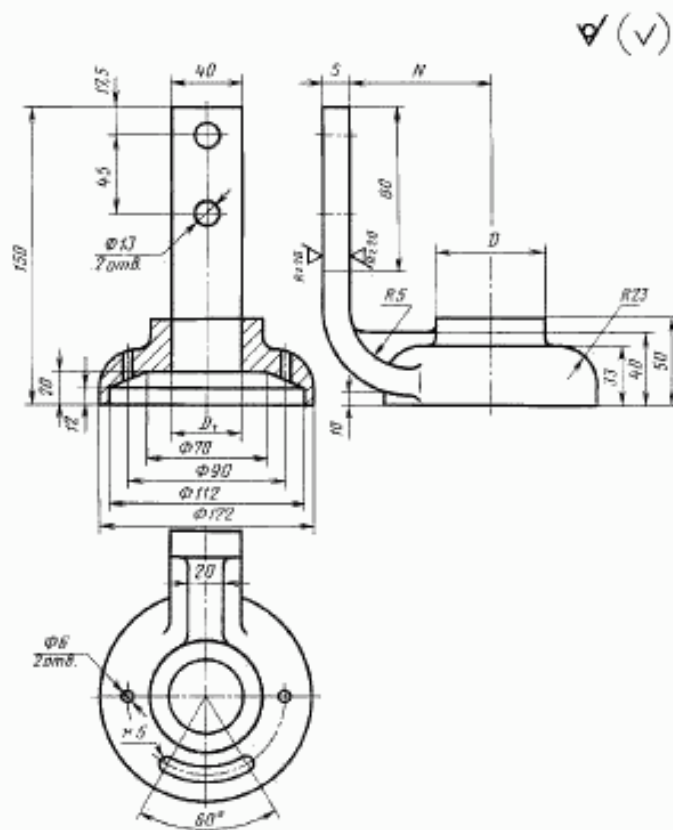
Размеры в мм

Обозначение	Код ОКП	Сечение жилы, мм ²	<i>a</i>	<i>b</i>	<i>D</i>	<i>s</i>	<i>r</i> ₁	<i>H</i>	<i>h</i> ₁	<i>l</i>	<i>l</i> ₁	<i>l</i> ₂	Масса 1000 шт., кг, не более
ЛС300—10—2М-УХЛ3	34 4984 1891	300	10,5	50	24	12	11	87	45	25	12,5	25	120
ЛС400—10—2М-УХЛ3	34 4984 1901	400			27			13					12
ЛС400—12—2М-УХЛ3	34 4984 1911	500	13,0	70	30	14	13	104	56	35	17,5	45	200
ЛС500—10—2М-УХЛ3	34 4984 1921		10,5	50				100					195
ЛС500—12—2М-УХЛ3	34 4984 1931	13,0	70	110	240								
ЛС625—10—2М-УХЛ3	34 4984 1941	625	10,5	50	34			107	60	25	12,5	25	250
ЛС625—12—2М-УХЛ3	34 4984 1951		13,0	70				117					305
ЛС800—10—2М-УХЛ3	34 4984 1961	800	10,5	50	38	16	15	119	71	25	12,5	25	335
ЛС800—12—2М-УХЛ3	34 4984 1971							129					395
ЛС1000—12—2М-УХЛ3	34 4984 1981	1000	13,0	70				18		35	17,5	45	415
ЛС1500—12—2М-УХЛ3	34 4984 1991							1500					46

Примечание. Допускается для жил сечением от 300 до 800 мм² изготавливать наконечники без скоса стержневой части (угол 30°) для термитной сварки.

С. 16 ГОСТ 7387—82

15. Конструкция, коды ОКП, размеры и масса кабельных литых прямых наконечников с закрытым хвостовиком, с двумя отверстиями в зажимной части, расположенными на оси симметрии наконечника, предназначенных для наружной установки, закрепляемых на жилах сечением 1000 и 1500 мм², должны соответствовать указанным на черт. 14 и в табл. 14.



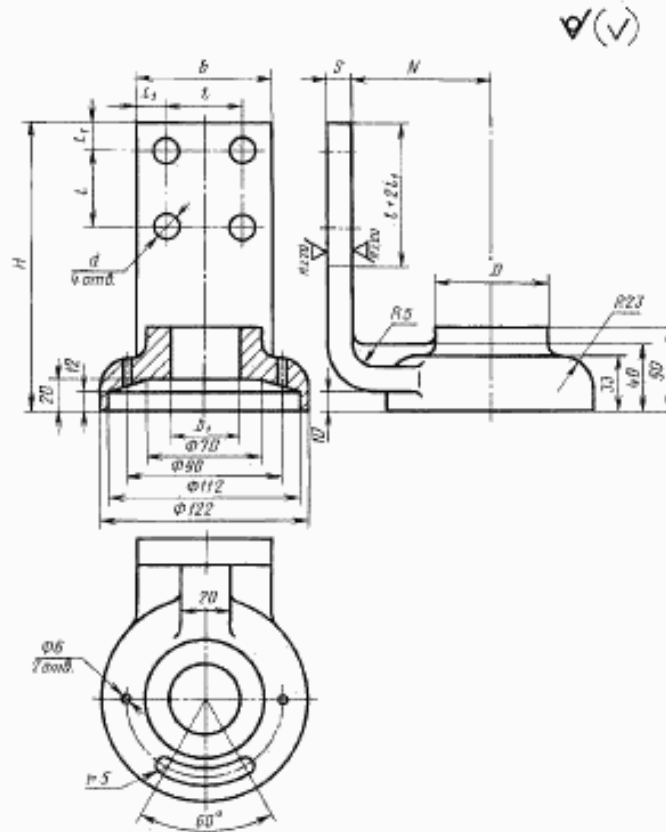
Черт. 14

Таблица 14

Размеры в мм

Обозначение	Код ОКП	Сечение жилы, мм ²	D	D ₁	x	N	Масса 1000 шт., кг, не более
Л1000—12-Н-2-УХЛ3	34 4984 2061	1000	54	41	10	65	600
Л1500—12-Н-2-УХЛ3	34 4984 2071	1500	65	50	15	60	850

16. Конструкция, коды ОКП, размеры и масса кабельных литых прямых наконечников с закрытым хвостовиком, с четырьмя отверстиями в зажимной части, предназначенных для наружной установки, закрепляемых на жилах сечением 1000 и 1500 мм², должны соответствовать указанным на черт. 15 и в табл. 15.



Черт. 15

Таблица 15

Размеры в мм

Обозначение	Код ОКП	Сечение жилы, мм ²	b	d	D	D ₁	s	N	H	l	l ₁	Масса 1000 шт., кг, не более
Л1000—12-Н-4-УХЛ3	34 4984 2081	1000	80	13	54	41	10	65	150	45	17,5	870
Л1500—16-Н-4-УХЛ3	34 4984 2091	1500	100	17	65	50	15	60	170	60	20,0	1290

17. Кабельные наконечники изготовляют из алюминиевых сплавов АЛ23, АЛ28 по ГОСТ 1583 или АД31 по ГОСТ 4784.

Допускается по согласованию с потребителем применять сплав из алюминия А5 с содержанием кремния не более 4 %.

18. Вид провода или кабеля, для которого предназначены кабельные наконечники, и предпочтительные способы сварки приведены в приложении 1.

19. Структура условного обозначения и маркировка наконечников приведены в приложении 2.

Примеры условных обозначений

Наконечник штампованный прямой номинальным сечением 120 мм², с закрытым хвостовиком, с одним отверстием в зажимной части, под контактный стержень диаметром 16 мм:

Наконечник А120 — 16-УХЛЗ ГОСТ 7387—82

Наконечник литой прямой номинальным сечением 70 мм², с закрытым хвостовиком в виде штуцера, с удлиненной выступающей жилой частью хвостовика для термитной сварки, с одним отверстием в зажимной части, под контактный стержень диаметром 12 мм:

Наконечник ЛТ70—12Ш-УХЛЗ ГОСТ 7387—82

Наконечник литой флажковый номинальным сечением 800 мм², с закрытым хвостовиком, с двумя отверстиями в зажимной части, расположенными перпендикулярно оси симметрии наконечника, под контактный стержень диаметром 10 мм:

Наконечник Л800—10Ф-2М-УХЛЗ ГОСТ 7387—82

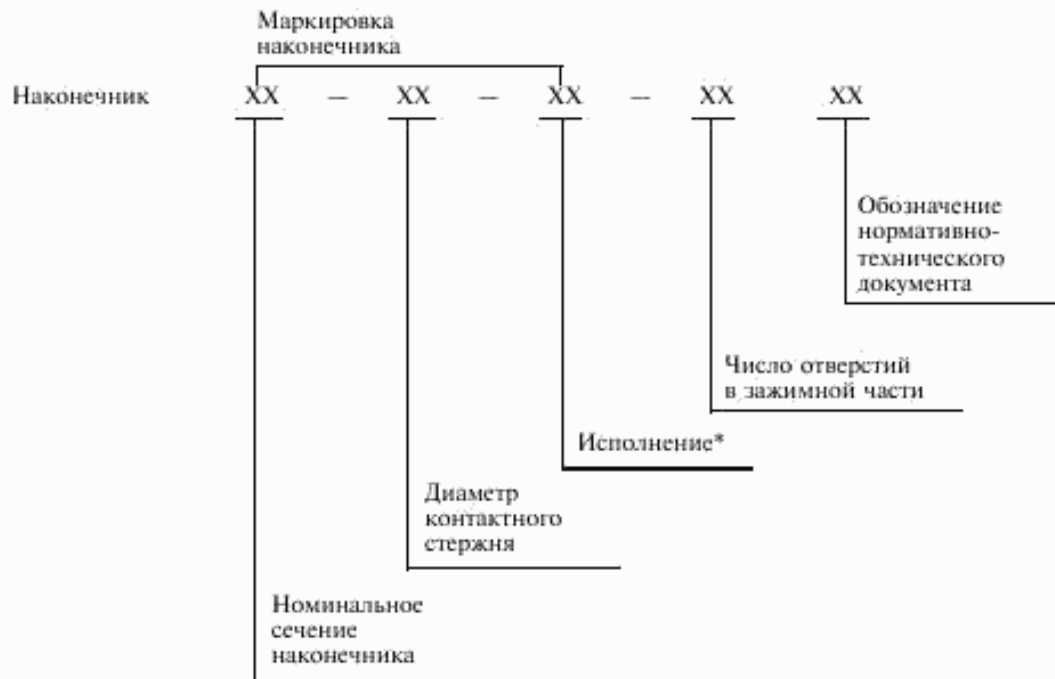
ПРИЛОЖЕНИЕ 1
Справочное

**ВИД ПРОВОДА ИЛИ КАБЕЛЯ, ДЛЯ КОТОРОГО ПРЕДНАЗНАЧЕНЫ КАБЕЛЬНЫЕ
НАКОНЕЧНИКИ, И ПРЕДПОЧТИТЕЛЬНЫЕ СПОСОБЫ
СВАРКИ**

Тип наконечника по пунктам стандарта	Вид провода или кабеля	Способы сварки
2, 4, 5, 8—11	Провода и кабели с резиновой, пластмассовой или бумажной изоляцией	Аргоно-дуговая, контактным разогревом или газовая в формах
3	Провода и кабели с резиновой или пластмассовой изоляцией	Аргоно-дуговая
6	Кабели с бумажной изоляцией*	Аргоно-дуговая, контактным разогревом или газовая в формах
7	То же	Термитная
12—14	Провода и кабели с резиновой, пластмассовой или бумажной изоляцией	Аргоно-дуговая, газовая в формах для жил всех сечений; термитная для жил сечением 300—800 мм ²
15, 16	Кабели с пластмассовой изоляцией	Аргоно-дуговая или контактным разогревом

* При изолировании жил в концевых кабельных заделках резиновыми или полимерными трубками, герметически сочленяемыми с изоляционной частью хвостовика наконечника, выполненной в виде штуцера.

Структура условного обозначения наконечников



* Исполнение наконечников: О — отогнутые; Ф — флажковые; Ш — с закрытым хвостовиком в виде штуцера.

Примечания:

1. Исполнение прямых наконечников и одно отверстие в зажимной части в условном обозначении не указывают.

2. При расположении двух отверстий под контактный стержень перпендикулярно оси симметрии наконечника после обозначения числа отверстий ставят букву М.

3. Перед условным обозначением наконечников проставляют дополнительные буквы:

С — для наконечников со сплошным хвостовиком для сварки встык;

Т — для наконечников с удлиненной выступающей жилой частью закрытого хвостовика для термитной сварки;

Л — для литых наконечников;

А — для штампованных наконечников.

ИНФОРМАЦИОННЫЕ ДАННЫЕ

1. РАЗРАБОТАН И ВНЕСЕН Министерством монтажных и специальных строительных работ СССР

РАЗРАБОТЧИКИ

Р.Н. Карякин, Н.А. Румящев, Ю.С. Висленев, В.А. Книгель, Н.Н. Дзекер, В.Л. Фукс

2. УТВЕРЖДЕН И ВВЕДЕН В ДЕЙСТВИЕ Постановлением Государственного комитета СССР по стандартам от 04.11.82 № 4151

3. ВЗАМЕН ГОСТ 7387—77

4. ССЫЛОЧНЫЕ НОРМАТИВНО-ТЕХНИЧЕСКИЕ ДОКУМЕНТЫ

Обозначение НТД, на который дана ссылка	Номер пункта
ГОСТ 1583—93	17
ГОСТ 4784—74	17
ГОСТ 15150—69	1
ГОСТ 23981—80	1

5. Ограничение срока действия снято по Протоколу № 3—93 Межгосударственного Совета по стандартизации, метрологии и сертификации (ИУС 5-6—93)

6. ПЕРЕИЗДАНИЕ (ноябрь 1997 г.) с Изменением № 1, утвержденным в ноябре 1994 г. (ИУС 1— 95)

Редактор *В.П. Огурцов*
Технический редактор *Н.С. Гришанова*
Корректор *О.В. Ковш*
Компьютерная верстка *В.И. Грищенко*

Изд. лиц. №021007 от 10.08.95. Сдано в набор 12.11.97. Подписано в печать 03.12.97. Усл.печ. л. 2,79.
Уч.-изд. л. 1,90. Тираж 163 экз. С/Д 2617. Зак. 472.

ИПК Издательство стандартов, 107076, Москва, Колодезный пер., 14.
Набрано в Издательстве на ПЭВМ
Филиал ИПК Издательство стандартов — тип. "Московский печатник", Москва, Лялин пер., 6.
Плр № 080102