

ШПАТ ПЛАВИКОВЫЙ**ГОСТ
7619.2—81****Метод определения углекислого кальция**Fluorite. Method for the determination
of calcium carbonate content**Взамен
ГОСТ 7619.2—70**

Постановлением Государственного комитета СССР по стандартам от 27 февраля 1981 г. № 1195 срок действия установлен

срок ограничен с 01.01. 1982 г.
4-94 до 01.07. 1987 г.

Несоблюдение стандарта преследуется по закону

Настоящий стандарт распространяется на плавиковый шпат и устанавливает титриметрический метод определения углекислого кальция и других его соединений, растворимых в уксусной кислоте, в пересчете на углекислый кальций при массовой доле его от 0,2 до 50 % и окиси кальция в обожженных окатышах.

Метод основан на титровании ионов кальция трилоном Б при pH 12 в присутствии триэаноламина в растворе после обработки навески уксусной кислотой.

1. ОБЩИЕ ТРЕБОВАНИЯ

1.1. Общие требования к методу анализа — по ГОСТ 7619.0—81.

1.2. Достоверность получаемых результатов анализа контролируется одновременным проведением анализа стандартного образца СО К-3 состава флюоритового концентрата № 1822—80 или ему подобного.

2. РЕАКТИВЫ И РАСТВОРЫ

2.1. Для проведения анализа применяют:

кислоту соляную по ГОСТ 3118—77 и 0,1 н. раствор;

кислоту уксусную по ГОСТ 61—75, ледяную, х. ч., разбавленную 1:9;

натрия гидроокись по ГОСТ 4328—77, 0,1 н. раствор;

Издание официальное

Перепечатка воспрещена

калия гидроксид, раствор 280 г/дм³;
 кальций углекислый по ГОСТ 4530—76, х. ч.;
 триэтаноламин, разбавленный 1:2;
 калий хлористый по ГОСТ 4234—77;
 флуорексон (в виде кислоты);
 тимолфталени;

индикаторную смесь; готовят следующим образом: смешивают и растирают 0,4 г флуорексона, 0,33 г тимолфталени и 40 г хлористого калия;

спирт этиловый (гидролизный) ректифицированный;

метиловый оранжевый (пара-диметиламиноазобензолсульфокислый натрий) по ГОСТ 10816—79, 0,1 %-ный раствор;

соль динатриевую этилендиамин-*N, N, N', N'*-тетрауксусной кислоты, 2-водную (трилон Б) по ГОСТ 10652—73, 0,025, 0,05 М растворы; готовят следующим образом: 9,3; 18,6 г соответственно растворяют в воде и разбавляют до 1000 см³ водой. Для установки титра растворов трилона Б навеску углекислого кальция 2,5; 5,0 г соответственно, предварительно высушенную при (105±2)°С до постоянной массы, помещают в мерную колбу вместимостью 1000 см³, приливают 10 см³ воды и 10 см³ соляной кислоты. После растворения соли раствор доливают водой до метки и перемешивают. Отбирают аликвотные части растворов по 20 см³, разбавляют водой до 100; 150 см³ соответственно, приливают по 1,5 см³ раствора триэтанолamina, прибавляют по 0,01 г индикаторной смеси, по 10 см³ раствора гидроксида калия. Титруют раствором трилона Б на черном фоне до перехода темно-зеленой окраски в фиолетовую. Титр 0,025; 0,05 М растворов трилона Б (*T*) по углекислому кальцию вычисляют по формуле

$$T = \frac{m \cdot V \cdot C}{V_1 \cdot V_2 \cdot 100},$$

где *m* — масса навески углекислого кальция, г;

V — объем аликвотной части раствора, см³;

C — действительное содержание углекислого кальция в навеске, %, определяемое следующим образом: 0,1 г углекислого кальция растворяют в 50 см³ воды и 25 см³ 0,1 н. раствора соляной кислоты. Избыток соляной кислоты оттитровывают 0,1 н. раствором гидроксида натрия с индикатором метиловым оранжевым;

*V*₁ — объем мерной колбы, см³;

*V*₂ — объем 0,025; 0,05 М раствора трилона Б, израсходованный на титрование, см³.

Содержание углекислого кальция в реактиве (*C*) в процентах вычисляют по формуле

$$C = \frac{(V - V_2) \cdot 0,0030045 \cdot 100}{m},$$

где V — объем 0,1 н. раствора соляной кислоты, взятый для растворения углекислого кальция, см³;

V_1 — объем 0,1 н. раствора гидроокиси натрия, израсходованный на титрование избытка соляной кислоты, см³;

0,0050045 — титр 0,1 н. раствора соляной кислоты по углекислому кальцию;

m — масса навески углекислого кальция, г.

3. ПРОВЕДЕНИЕ АНАЛИЗА

3.1. Навеску плавикового шпата массой 0,5 г (или 1 г в окатышах) помещают в коническую колбу вместимостью 100 см³, увлажняют несколькими каплями этилового спирта и приливают 10 см³ разбавленной уксусной кислоты. Колбу накрывают фарфоровой крышкой или часовым стеклом и оставляют на 30 мин на кипящей водяной бане.

Содержимое колбы через каждые 10 мин перемешивают встряхиванием. Затем нерастворимый остаток отфильтровывают на плотный фильтр, содержащий небольшое количество фильтробумажной массы. Фильтрат собирают в высокий стакан вместимостью 300—500 см³. Фильтр с остатком и колбу промывают небольшими порциями холодной воды 6—7 раз. Общий объем фильтрата и промывных вод должен составить не более 75 см³. Если массовая доля углекислого кальция превышает 15 %, фильтрат из стакана переливают в мерную колбу вместимостью 200 см³. Доливают до метки водой и перемешивают. Отбирают 50 см³ раствора в стакан для титрования и приливают 25 см³ воды. К фильтрату или аликвотной части приливают 1,5 см³ раствора триэтианоламина, 0,01 г индикаторной смеси, 10 см³ раствора гидроокиси калия и титруют 0,025 М раствором трилона Б (в окатышах — 0,05 М раствором трилона Б) до перехода темно-зеленой окраски в фиолетовую (лучше титровать на черном фоне).

4. ОБРАБОТКА РЕЗУЛЬТАТОВ

4.1. Массовую долю углекислого кальция (X) в процентах вычисляют по формуле

$$X = \frac{T \cdot V \cdot 100}{m} - K,$$

где T — титр 0,025 М раствора трилона Б по углекислому кальцию;

V — объем 0,025 М раствора трилона Б, израсходованный на титрование, см³;

m — масса навески плавикового шпата, г;

K — поправка на растворимость фтористого кальция в уксусной кислоте в пересчете на углекислый кальций, %.

При содержании углекислого кальция до 1 % $K=0,27$, свыше 1 % $K=0,13$.

4.2. Массовую долю окиси кальция (X_1) в процентах вычисляют по формуле

$$X_1 = \frac{T \cdot 0,5603 \cdot V \cdot 100}{m} - 0,52,$$

где T — титр 0,05 М раствора трилона Б по углекислому кальцию;

V — объем 0,05 М раствора трилона Б, израсходованный на титрование, см³;

0,5603 — коэффициент пересчета углекислого кальция на окись кальция;

m — масса навески обожженных флюоритовых окатышей, г;

0,52 — поправка на растворимость в уксусной кислоте фторо-содержащих соединений кальция в пересчете на окись кальция, %.

4.3. Расхождение между результатами параллельных определений при доверительной вероятности $P=0,95$ не должно превышать значений величины, приведенной в табл. 1 и 2.

Таблица 1

Массовая доля углекислого кальция, %	Допускаемое расхождение, %
От 0,2 до 0,5	0,06
Св. 0,5 » 1	0,08
» 1 » 3	0,15
» 3 » 10	0,25
» 10 » 20	0,3
» 20 » 50	0,5

Таблица 2

Массовая доля окиси кальция, %	Допускаемое расхождение, %
От 0,3 до 0,6	0,05
Св. 0,6 » 2	0,1
» 2 » 6	0,15
» 6 » 10	0,2

Если расхождение между результатами двух параллельных определений превышает приведенную величину, определение повторяют.

За окончательный результат анализа принимают среднее арифметическое результатов двух параллельных определений.

Изменение № 1 ГОСТ 7619.2—81 Шпат плавиковый. Метод определения углекислого кальция

Постановлением Государственного комитета СССР по стандартам от 21.07.86 № 2150 срок введения установлен

с 01.01.87

Под наименованием стандарта проставить код: ОКСТУ 1769.

Пункт 2.1. Второй, четвертый, шестой и тринадцатый абзацы исключить; четырнадцатый абзац изложить в новой редакции: «соли динатриевую этилендиамин N, N, N', N'-тетрауксусной кислоты, 2-водную (трилон Б) по ГОСТ 10652—73, 0,025, 0,05 моль/дм³ раствора; готовят следующим образом: 9,3; 18,6 г соответственно растворяют в воде и разбавляют до 1000 см³ водой».

Титр раствора трилона Б устанавливают по ГСО состава флюоритового концентрата, проведенному из трех навесок через все стадии анализа по ГОСТ 7619.3—81. Титр 0,025 и 0,05 моль/дм³ растворов трилона Б (Т) по фтористому кальцию вычисляют по формуле

(Продолжение см. с. 48)

(Продолжение изменения к ГОСТ 7619.2-81)

$$T = \frac{(C - K) \cdot m \cdot V_2}{V \cdot V_1 \cdot 100}$$

где C — аттестованное содержание фтористого кальция, %;

K — поправка на растворимость фтористого кальция в уксусной кислоте, %;

m — масса навески стандартного образца, г;

V_2 — объем аликвотной части испытуемого раствора, см³;

V — объем раствора трилона Б, израсходованный на титрование, см³;

V_1 — объем всего испытуемого раствора, см³.

Пункт 4.1. Формулу изложить в новой редакции:

$$X_{Ca} = \frac{T \cdot 1,2818 \cdot V \cdot 100}{m} - K,$$

экспликация. Для T заменить слова: «углекислому кальцию» на «фтористому кальцию»; дополнить словами: «1,2818 — коэффициент пересчета фтористого кальция на углекислый кальций».

(ИУС № 10 1986 г.)

Вводная часть. Первый абзац дополнить словами: «а также метод определения углекислого кальция (карбоната) (см. приложение)».

Пункт 4.3 изложить в новой редакции: «4.3. Разность между результатами параллельных определений и результатами анализа при доверительной вероятности $P=0,95$ не должна превышать допускаемых расхождений, приведенных в табл. 1 и 2.

(Продолжение см. с. 42)

Таблица 1

Массовая доля углекислого кальция, %	Допускаемая погрешность, %	
	параллельных определений	результатов анализа
От 0,20 до 0,50 включ.	0,06	0,08
Св. 0,50 » 1,00 »	0,08	0,10
» 1,00 » 3,00 »	0,15	0,20
» 3,00 » 10,00 »	0,25	0,30
» 10,0 » 20,0 »	0,3	0,4
» 20,0 » 50,0 »	0,5	0,6

(Продолжение см. с. 48)

Массовая доля окиси кальция, %	Допускаемые расхождения, %	
	параллельных определений	результатов анализа
От 0,30 до 0,60 включ.	0,04	0,05
Св. 0,60 » 2,00 »	0,05	0,10
» 2,00 » 6,00 »	0,12	0,15
» 6,00 » 10,00 »	0,15	0,20

Стандарт дополнить приложением:

«ПРИЛОЖЕНИЕ

Титриметрический метод определения карбоната кальция (ИСО 4283—78)

1. Назначение и область применения

Настоящий стандарт устанавливает титриметрический метод определения содержания карбонатов в плавиковом шпате для производства плавиковой кислоты.

Метод распространяется на продукты с массовой долей карбонатов, выраженных в виде карбоната кальция (CaCO_3), равного или более 0,04 %.

2. Ссылка

ГОСТ 7618—83, Концентраты плавиковошпатовые. Технические условия.

3. Проба для анализа

Для приготовления пробы используют остаток от определения потери массы при 105 °С.

4. Сущность метода

Обработка пробы раствором соляной кислоты, абсорбция освобожденной диоксида углерода раствором гидроксида бария, нейтрализация избытка щелочи раствором соляной кислоты, добавление точно отмеренного избытка стандартного раствора соляной кислоты для растворения осадка карбоната бария и обратное титрование стандартным раствором гидроксида натрия с использованием в качестве индикатора метилоранжа или смеси метилоранжа с кислиндиололом.

5. Реактивы

В процессе анализа используют реактивы только аналитической степени чистоты, дистиллированную воду или воду эквивалентной чистоты без примеси диоксида углерода.

5.1. Бутанол.

5.2. Азот, без диоксида углерода.

5.3. Кислота борная.

5.4. Бария хлорид дигидрат ($\text{BaCl}_2 \cdot 2\text{H}_2\text{O}$), раствор 122 г/дм³.

5.5. Кислота соляная, $\rho \sim 1,12$ г/см³, раствор ~ 25 % (по массе), приготовленный при разбавлении трех объемов соляной кислоты ($\rho \sim 1,19$ г/см³) двумя объемами воды.

5.6. Ртуть (II) хлорид, насыщенный раствор.

5.7. Кальция гидроксид, 20 %-ный раствор (по массе).

(Продолжение см. с. 44)

5.8. Кислота соляная, раствор 36,5 г/дм³.

5.9. Натрия гидроксид, раствор 40 г/дм³.

5.10. Кислота соляная, стандартный раствор $c(\text{HCl})=0,1$ моль/дм³.

5.11. Натрия гидроксид, стандартный раствор $c(\text{NaOH})=0,1$ моль/дм³.

5.12. Метилловый оранжевый, раствор 1 г/дм³.

5.13. Смесь метилоранжа и кислен-цианола, раствор.

Растворяют 1 г метилоранжа и 1,4 г кислен-цианола *FF* в 500 см³ 50 %-ного раствора этанола (по объему).

5.14. Фенолфталеин, раствор 0,25 г/дм³ в 50 %-ном (по объему) этаноле.

6. Оборудование

Обычное лабораторное оборудование и указанное в пп. 6.1, 6.2.

6.1. Аппарат для выделения и поглощения газа (чертеж), содержащий: промывную склянку, с кругом из пористого стекла пористостью Р1 или Р2, или аналогичного типа, содержащая раствор гидроксида калия (п. 5.7);

колбу с тремя горлышками, вместимостью 500 см³, снабженную капельной воронкой и обратным холодильником;

промывные склянки Дрекселя.

6.2. Электрошкаф с регулировочным устройством, позволяющим контролировать температуру (105 ± 1) °С.

7. Проведение анализа

7.1. Навеска

Измельчают несколько граммов пробы для анализа (п. 3) в агатовой ступке до размера частиц 63 мкм (ГОСТ 7618—83). Высушивают просеянный материал в течение 2 ч в электрошкафу (п. 6.2) при температуре (105 ± 1) °С, охлаждают в эксикаторе и взвешивают около 5 г этой пробы до третьего десятичного знака.

Примечание. Важно, чтобы общая масса диоксида углерода, выраженная в виде карбоната кальция, в навеске не превышала 100 мг. Для пробы с содержанием более 2 % CaCO_3 масса навески должна быть пропорционально уменьшена.

7.2. Контрольный опыт

Одновременно с определением проводят контрольный опыт, следуя той же процедуре и используя те же реактивы, но без навески.

7.3. Определение

Переносят навеску (п. 7.1) в колбу, используя около 100 г воды. Добавляют 4 г борной кислоты (п. 5.3) и 5 см³ раствора хлорида ртути (II) (п. 5.6). Закрывают горлышки колбы и пропускают в колбу поток азота (п. 5.2) со скоростью 50 см³/мин в течение 10 мин.

Не прерывая потока азота, соединяют промывные склянки, в каждой из которых содержится 10 см³ раствора гидроксида натрия (п. 5.9), 10 см³ раствора хлорида бария (п. 5.4), 1 см³ фенолфталеина (п. 5.14), 1 см³ бутанола (п. 5.1) и 20 см³ воды. Приливают в колбу через капельную воронку 30 см³ соляной кислоты (п. 5.5), при необходимости используя резиновый шарик. Перекрывают край капельной воронки.

Медленно нагревают колбу и слабо кипятят 45 мин. Прекращают нагревание, дают остыть в течение 10 мин, не прерывая поток азота.

Отсоединяют вторую промывную склянку (п. 6.1.4) от аппарата (п. 6.1), удаляют и ополаскивают входную трубку, собирая в склянку промывные воды. Титруют содержимое склянки раствором соляной кислоты (п. 5.8) почти до достижения конечной точки.

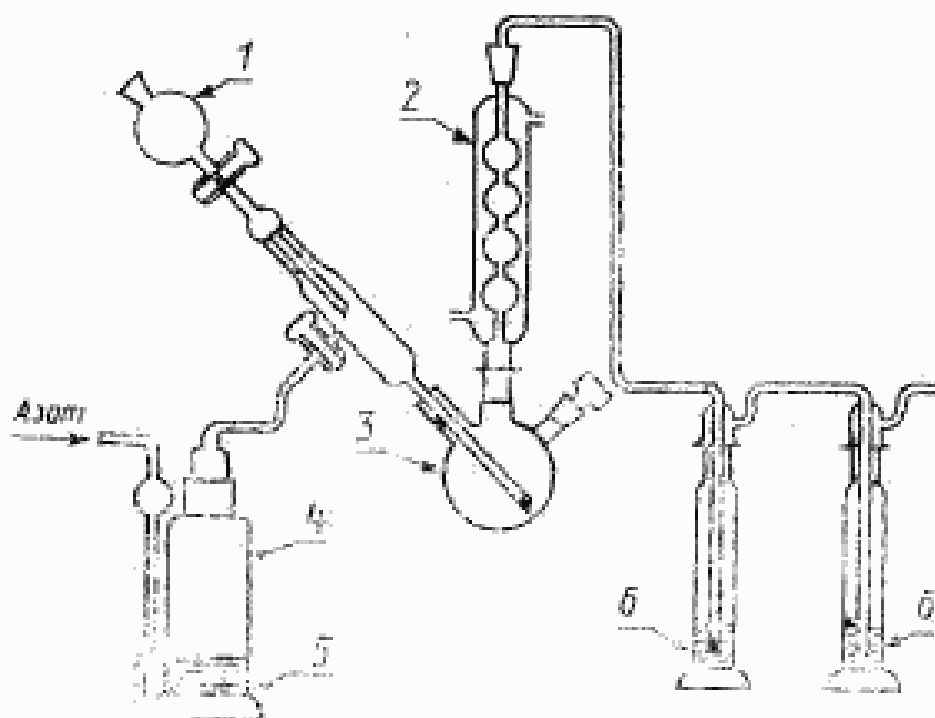
Примечание. Чтобы избежать абсорбции атмосферного диоксида углерода во время титрования избытка гидроксида натрия в абсорбционном растворе, пропускают поток азота (п. 5.2) в воздухе над раствором в промывной склянке.

Продолжают титрование раствором соляной кислоты (п. 5.10) до обесцвечивания фенолфталеина, следя за тем, чтобы не пропустить конечную точку.

(Продолжение см. с. 45)

(Продолжение изменения к ГОСТ 7619.2—81)

Пример аппаратов для поглощения газа



1 — капельная воронка; 2 — обратный абсорбционный; 3 — колба с тремя горлышками (п. 6.1.2); 4 — промывочная склянка (п. 6.1.1); 5 — круг из пористого стекла; 6 — промывочная склянка (п. 6.1.3)

Добавляют точно отмеренный объем стандартного раствора соляной кислоты (п. 3.10) до полного растворения осадка. Погружают входную трубку в этот раствор, чтобы растворить прилипшие частицы карбоната бария, удаляют ее и обмывают снова.

(Продолжение см. с. 46)

(Продолжение изменения к ГОСТ 7619.2—81)

Добавляют несколько капель раствора метилоранжа (п. 5.12) или смеси индикаторов (п. 5.13) и проводят обратное титрование избытка соляной кислоты стандартным раствором гидроксида натрия (п. 5.11).

Нейтрализуют и титруют содержимое первой промывной склянки (п. 6.1.3) таким же образом.

8. Выражение результатов

Массовую долю карбонатов, в процентах по массе карбоната кальция (CaCO_3), вычисляют по формуле

$$\text{CaCO}_3 = \frac{\{(V_1 - V_2) - (V_3 - V_4)\} \cdot 0,5005}{m}$$

где V_1 — объем стандартного раствора соляной кислоты (п. 5.10), использованный для растворения карбоната бария в обеих промывных склянках, cm^3 ;

V_2 — объем стандартного раствора гидроксида натрия (п. 5.11), использованный для обратного титрования избытка соляной кислоты в обеих промывных склянках, cm^3 ;

V_3 и V_4 — соответственно объемы стандартного раствора соляной кислоты (п. 5.10) и стандартного раствора гидроксида натрия (п. 5.11), использованные для контрольного опыта, cm^3 ;

m — масса навесок (п. 7.1), г.

Примечание. Если концентрации использованных стандартных растворов не соответствуют точно установленным в списке реактивов, следует произвести необходимые поправки.

9. Отчет об анализе

Отчет об анализе должен содержать:

идентификацию пробы;

ссылку на использованный метод;

результаты и способ их выражения;

любые особенности, отмеченные во время анализа;

операции, не предусмотренные настоящим стандартом или стандартом, на который дается ссылка, или рассматриваемые как необязательные.

(ИУС № 4 1992 г.)