

**ШПАТ ПЛАВИКОВЫЙ****Метод определения серы (сульфидной)**Fluorite. Method for the determination  
of sulphide sulphur content**ГОСТ  
7619.8—81****Взамен  
ГОСТ 7619.8—79**

Постановлением Государственного комитета СССР по стандартам от 27 февраля 1981 г. № 1195 срок действия установлен

*с 01.01. 1982 г.*  
*с 01.07. 1987 г.*  
*(14-42)*

Несоблюдение стандарта преследуется по закону

Настоящий стандарт распространяется на плавиковый шпат и устанавливает объемный метод определения серы (сульфидной) при массовой доле от 0,05 до 0,5 %.

Метод основан на разложении сульфидов и дисульфидов соляной кислотой. Выделившийся сернистый водород поглощают раствором ацетата кадмия с образованием сульфида кадмия. Последний титруют раствором йода, избыток которого затем оттитровывают раствором тиосульфата натрия.

**1. ОБЩИЕ ТРЕБОВАНИЯ**

1.1. Общие требования к методу анализа — по ГОСТ 7619.0—81.

**2. АППАРАТУРА, РЕАКТИВЫ И РАСТВОРЫ**

2.1. Для проведения анализа применяют:  
установку для определения содержания серы (сульфидной) (см. чертёж);

кислоту серную по ГОСТ 4204—77, разбавленную 1:9;

кислоту соляную по ГОСТ 3118—77, разбавленную 1:1 и 1:5;

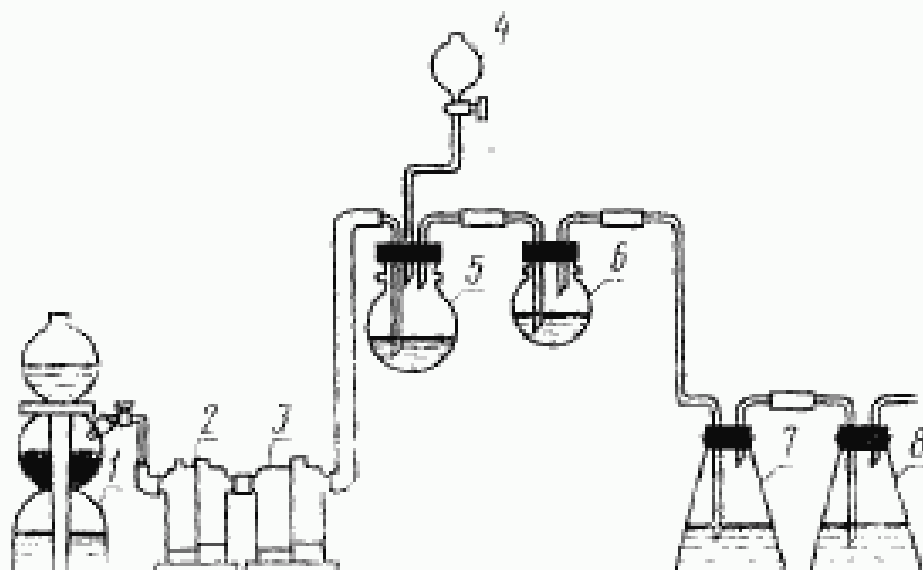
кислоту уксусную по ГОСТ 61—75;

титрованный раствор йода, 0,05 н.; готовят из фиксанала 0,1 н. соответствующим разбавлением. Раствор хранят в склянке из темного стекла;

Издание официальное

Перепечатка воспрещена

27



1—аппарат Киппа для получения углекислого газа; 2—склянка Тимченко с раствором сульфата меди; 3—склянка Тимченко с водой; 4—капельная воронка; 5—колба вместимостью 500 см<sup>3</sup> для разложения пириты; 6—колба для улавливания паров соляной кислоты; 7—первый приемник; 8—второй приемник.

раствор серноватистокислого натрия (тiosульфат) 0,05 н. готовят из фиксаля 0,1 н. соответствующим разбавлением. Раствор хранят в склянке из темного стекла;

титрованный раствор двуххромовокислого калия, 0,05 н.; готовят из фиксаля 0,1 н. соответствующим разбавлением;

калий йодистый по ГОСТ 4232—74, свежеприготовленный раствор;

крахмал растворимый по ГОСТ 10163—76, 1%-ный свежеприготовленный раствор;

кадмий уксуснокислый по ГОСТ 5824—79, раствор; готовят следующим образом: 50 г соли и 10 см<sup>3</sup> уксусной кислоты растворяют в 1000 см<sup>3</sup> воды;

хрома окись по ГОСТ 3776—78;

цинк гранулированный по ГОСТ 989—75;

спирт этиловый гидролизный ректификованный;

медь сернокислая 5-водная по ГОСТ 4165—78, раствор 40 г/дм<sup>3</sup>.

### 3. ПРОВЕДЕНИЕ АНАЛИЗА

3.1. Навеску плавикового шпата массой 3—5 г (в зависимости от содержания сульфидной серы) помещают в колбу для разложения навески, смачивают несколькими каплями этилового спирта, добавляют 0,1 г хрома окиси и 5 г цинка. В колбу для улавливания паров соляной кислоты наливают 100 см<sup>3</sup> воды, затем в первый приемник наливают 50 см<sup>3</sup> раствора уксуснокислого кадмия и 50 см<sup>3</sup> воды, а во второй приемник 25 см<sup>3</sup> раствора уксуснокислого

кадмия и 25 см<sup>3</sup> воды. Установку собирают, как указано на чертеже.

В капельную воронку наливают 30 см<sup>3</sup> разбавленной 1:5 соляной кислоты и, приливая по каплям кислоту из капельной воронки в колбу, разлагают навеску пробы. После того как вся кислота будет израсходована, через всю установку пропускают ток углекислого газа со скоростью 2—3 пузырька в секунду и нагревают содержимое колбы в течение 10 мин. Далее отключают приемники. Во втором приемнике должно быть лишь незначительное помутнение раствора уксуснокислого кадмия, в противном случае анализ повторяют с меньшей навеской.

Содержимое первого и второго приемников объединяют, приливают 25 см<sup>3</sup> 0,05 н. раствора йода (при этом должен остаться избыток йода, в противном случае количество добавляемого раствора йода увеличивают), затем 20 см<sup>3</sup> разбавленной 1:1 соляной кислоты, 2—3 см<sup>3</sup> раствора крахмала и титруют раствором тиосульфата натрия до исчезновения синей окраски.

3.2. Для определения количества 0,05 н. раствора тиосульфата натрия, израсходованного на титрование 25 см<sup>3</sup> (или более) 0,05 н. раствора йода, отбирают 25 см<sup>3</sup> (или более) 0,05 н. раствора йода в колбу вместимостью 300 см<sup>3</sup>, добавляют 20—30 см<sup>3</sup> воды и титруют 0,05 н. раствором тиосульфата натрия до окрашивания раствора в желтый цвет. Затем прибавляют 2—3 см<sup>3</sup> раствора крахмала и продолжают титрование до полного обесцвечивания раствора.

3.3. Для установки титра 0,05 н. раствора тиосульфата натрия пипеткой отбирают 25 см<sup>3</sup> 0,05 н. раствора двуххромовокислого калия в колбу для титрования, в которую налиты 10—12 см<sup>3</sup> разбавленной 1:9 серной кислоты, 5—7 см<sup>3</sup> раствора йодистого калия, и выдерживают 5—7 мин в темном месте. Затем раствор доливают водой до 200 см<sup>3</sup> и титруют раствором тиосульфата натрия до окрашивания раствора в светло-желтый цвет. Далее приливают 2—3 см<sup>3</sup> раствора крахмала и продолжают титрование тиосульфата до перехода синей окраски раствора в светло-зеленую.

Титр 0,05 н. раствора тиосульфата натрия ( $T$ ) по сере вычисляют по формуле

$$T = \frac{0,0008016 \cdot V}{V_1}$$

где 0,0008016 — титр 0,05 н. раствора двуххромовокислого калия по сере;

$V$  — объем 0,05 н. раствора двуххромовокислого калия, см<sup>3</sup>;

$V_1$  — объем 0,05 н. раствора тиосульфата натрия, израсходованный на титрование, см<sup>3</sup>.

## 4. ОБРАБОТКА РЕЗУЛЬТАТОВ

4.1. Массовую долю серы (сульфидной) ( $X$ ) в процентах вычисляют по формуле

$$X = \frac{T \cdot (V - V_1) \cdot 100}{m},$$

где  $T$  — титр 0,05 н. раствора тиосульфата натрия по сере;

$V$  — объем 0,05 н. раствора тиосульфата натрия, израсходованный на титрование 25 см<sup>3</sup> (или более) 0,05 н. раствора йода, см<sup>3</sup>;

$V_1$  — объем 0,05 н. раствора тиосульфата натрия, израсходованный на титрование избытка раствора йода, см<sup>3</sup>;

$m$  — масса навески плавикового шпата, г.

4.2. Расхождение между результатами параллельных определений при доверительной вероятности  $P=0,95$  не должно превышать величины, приведенной в таблице.

Массовая доля серы (сульфидной), %	Допускаемое расхождение, %
От 0,05 до 0,1	0,01
Св. 0,1 * 0,3	0,02
* 0,3 * 0,5	0,04

Если расхождение между результатами двух параллельных определений превышает приведенную величину, определение повторяют.

За окончательный результат анализа принимают среднее арифметическое результатов двух параллельных определений.

Изменение № 1 ГОСТ 7619.8—81 Шпат плавиковый. Метод определения серы (сульфидной)

Постановлением Государственного комитета СССР по стандартам от 21.07.86 № 2182 срок введения установлен

с 01.01.87

Под наименованием стандарта проставить код: ОКСТУ 1769.

По всему тексту стандарта заменить значения концентрации раствора

*(Продолжение см. с. 50)*

49

вода: 0,05 н. на 0,025 моль/дм<sup>3</sup>; 0,01 н. на 0,005 моль/дм<sup>3</sup>; 0,1 н. на 0,05 моль/дм<sup>3</sup>.

Пункт 2.1. Седьмой абзац. Заменить обозначение концентрации раствора: н. на моль/дм<sup>3</sup>;

восьмой абзац изложить в новой редакции: «титрованный раствор двуххромовокислого калия 0,01 моль/дм<sup>3</sup>; готовят следующим образом: 2,9422 г двуххромовокислого калия растворяют в воде и разбавляют до 1000 см<sup>3</sup> водой».

Пункт 3.3. Формула. Заменить значение: 0,0008016 на 0,000962 (2 раза).

(ИУС № 10 1986 г.)

# Изменение № 2 ГОСТ 7619.8—81 Шпат плавиковый. Метод определения серы (сульфидной)

Утверждено и введено в действие Постановлением Комитета стандартизации и метрологии СССР от 26.12.91 № 2164

Дата введения 01.07.92

Вводная часть. Первый абзац дополнить словами: «а также нодометрический метод определения сульфидной серы (см. приложение)».

Пункт 4.2 изложить в новой редакции: «4.2. Разность между результатами параллельных определений и результатами анализа при доверительной вероятности  $P=0,95$  не должна превышать допускаемых расхождений, приведенных в таблице.

Массовая доля серы, %	Допускаемые расхождения, %	
	параллельных определений	результатов анализа
От 0,050 до 0,100 включ.	0,007	0,010
Св. 0,100 » 0,300 »	0,015	0,020
» 0,30 » 0,50 »	0,03	0,04

Стандарт дополнить приложением:

## «ПРИЛОЖЕНИЕ

### Нодометрический метод определения содержания сульфида (ИСО 4284—88)

#### 1. Назначение и область применения

Настоящий стандарт устанавливает нодометрический метод определения сульфида в плавиковом шпате для производства плавиковой кислоты и керамики.

Метод применим к материалам с содержанием сульфида, выраженного в виде серы (S), более или равным 0,001 % (по массе).

**Примечание.** Плавиковый шпат для производства плавиковой кислоты и керамики обычно не содержит полисульфидов.

Метод не применим, если предполагается их присутствие.

#### 2. Смысла

ГОСТ 7618—83 Концентраты плавиковошпатовые. Технические условия.

#### 3. Сущность метода

Разложение навески в закрытом аппарате в смеси растворов соляной кислоты, хлорида олова (II) и борной кислоты. Поглощение высвободившегося серородорода, переносимого потоком аргона или азота, не содержащих кислорода в растворе ацетата цинка, в нодометрическое определение образовавшегося сульфида цинка.

#### 4. Реактивы

При анализе используют реактивы только аналитической чистоты и только дистиллированную воду либо воду эквивалентной чистоты.

4.1. Кислота борная.

4.2. Азот или аргон, не содержащие кислород.

(Продолжение см. с. 64)

**Примечание.** При подозрении на присутствие кислорода газ сначала пропускают через промывную склянку, содержащую щелочной раствор пирогаллела.

**4.3. Кислота соляная, раствор**

Разбавляют один объем соляной кислоты  $\rho \sim 1,18$  г/см<sup>3</sup>, двумя объемами воды.

**4.4. Олова хлорид (II), раствор 200 г/дм<sup>3</sup>.**

Растворяют 200 г дигидрата хлорида олова (II) ( $\text{SnCl}_2 \cdot 2\text{H}_2\text{O}$ ) в 300 см<sup>3</sup> соляной кислоты,  $\rho \sim 1,18$  г/см<sup>3</sup>, и разбавляют водой до 1000 см<sup>3</sup>.

**4.5. Цинка ацетат, раствор 30 г/дм<sup>3</sup>**

Растворяют 30 г дигидрата ацетата цинка и 6 см<sup>3</sup> ледяной уксусной кислоты в 1000 см<sup>3</sup> воды.

**4.6. Под. стандартный раствор  $c(\text{I}/2\text{I}_2) = 0,005$  моль/дм<sup>3</sup>.**

Важно, чтобы этот раствор был свежеприготовленным, полученным разбавлением стандартного раствора йода,  $c(\text{I}/2\text{I}_2) = 0,05$  моль/дм<sup>3</sup>.

**4.7. Натрия тиосульфат, стандартный раствор  $c(\text{Na}_2\text{S}_2\text{O}_3) = 0,01$  моль/дм<sup>3</sup>.**

Важно, чтобы этот раствор был свежеприготовленным, полученным разбавлением стандартного раствора тиосульфата натрия  $c(\text{Na}_2\text{S}_2\text{O}_3) = 0,10$  моль/дм<sup>3</sup>.

**4.8. Раствор крахмала**

1 г растворимого крахмала в 10 см<sup>3</sup> воды и медленно приливают суспензию к 200 см<sup>3</sup> кипящей воды. Кипятят в течение 1 мин. Охлаждают и фильтруют в колбу со стеклянной крышкой.

## 5. Оборудование

Обычное лабораторное оборудование и указанное в пп. 5.1—5.2.

**5.1. Аппарат преобразования и поглощения газа, содержащий:**

промывную склянку;  
колбу с плоским дном, снабженную капельной воронкой и обратным холодильником.

**Примечание.** Пример типичного аппарата показан на чертеже.

**5.2. Электрическая печь с терморегулятором, позволяющим контролировать температуру в призах  $(105 \pm 2)$  °С.**

## 6. Проба для анализа

Для приготовления пробы для анализа используют остаток от определения потери массы при прокаливании при 105 °С.

**Примечание.** ГОСТ 7618—83, применяемый для плавикового шпата для производства плавиковой кислоты, в равной степени применим к плавиковому шпату для производства керамики.

## 7. Проведение анализа

**7.1. Навеска**

Истирают несколько граммов пробы для испытания (п. 6) в агатовой ступке до размера частиц, проходящих через сито с отверстиями 63 мкм. Высушивают просеянный материал в течение 2 ч в печи (п. 5.2) при температуре  $(105 \pm 2)$  °С.

Охлаждают в эксикаторе. Взвешивают с погрешностью до 1 мг около 3 г этой пробы.

**Примечание.** Общее содержание сульфида, выраженного в виде серы (S), в навеске не должно превышать 0,8 мг. Для проб, содержащих более 0,03 % (по массе) серы, масса навески должна быть пропорционально сокращена.

**7.2. Контрольный опыт**

Одновременно с определением проводят контрольный опыт, следуя той же процедуре и используя те же реактивы, что и при определении, но без навески.

(Продолжение см. с. 65)



## 7.3. Определение

Помещают в промывную склянку (п. 5.1.1) 50 см<sup>3</sup> раствора ацетата цинка (п. 4.5). Помещают навеску (п. 7.1) в колбу с плоским дном (п. 5.1.2), добавляют 3 см<sup>3</sup> борной кислоты (п. 4.1) и собирают аппарат (п. 5.1).

Приливают смесь из 50 см<sup>3</sup> раствора соляной кислоты (п. 4.3) и 10 см<sup>3</sup> раствора хлорида олова (II) (п. 4.4) через капельную воронку. В горлышко воронки вставляют коробку с одним отверстием, снабженную стеклянной трубкой, и пропускают поток азота или аргона (п. 4.2) через аппарат со скоростью 50 см<sup>3</sup>/мин в течение 15 мин. Слабо кипятят содержимое колбы в течение 1 ч, не прерывая подачу газа, затем отсоединяют промывную склянку от аппарата. Убирают трубку, через которую подается газ из промывной склянки, и быстро добавляют 10,0 см<sup>3</sup> йода (п. 4.6) и 8—10 см<sup>3</sup> раствора соляной кислоты (п. 4.3). Сразу же погружают трубку, через которую подается газ в промывную склянку, закрывают трубки, через которые подается и выходит газ, и оставляют на 10 мин. Затем удаляют пробки и тщательно промывают трубку, через которую подавался газ, собирая промывные воды в склянку. Необходимо следить за тем, чтобы все количество сульфида цинка, прилипшего к стенкам входной трубки, было растворено полностью. Проводят обратное титрование не вступившего в реакцию йода раствором тиосульфата натрия (п. 4.7), приливая 1 см<sup>3</sup> раствора крахмала (п. 4.8) непосредственно перед достижением конечной точки титрования.

## 8. Выражение результатов

Массовую долю сульфида (S) в процентах вычисляют по формуле

$$S = \frac{(10,0 - V_1) - (10,0 - V_0)}{m} \cdot 100 \cdot 0,00016 = \frac{V_0 - V}{m} 0,016,$$

где  $V_0$  — объем раствора тиосульфата натрия (п. 4.7), использованный в контрольном опыте, см<sup>3</sup>;

$V_1$  — объем раствора тиосульфата натрия (п. 4.7), использованный при определении, см<sup>3</sup>;

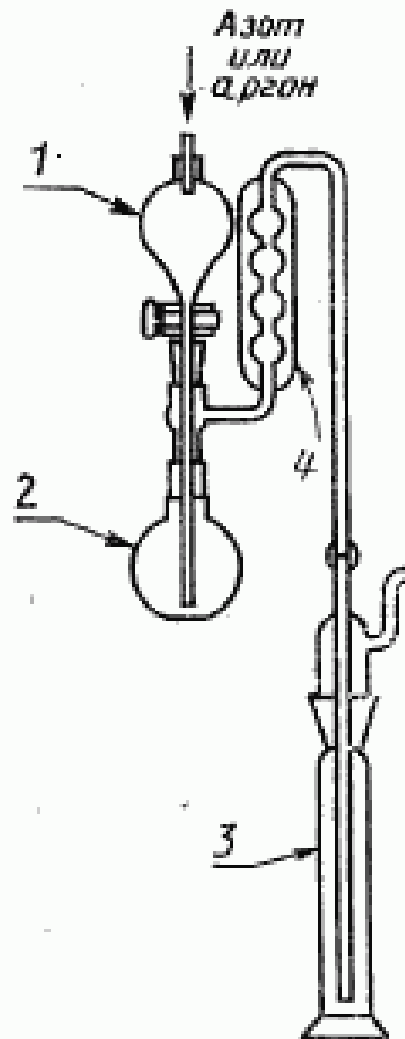
$m$  — масса навески (п. 7.1), г;

10,0 — объем раствора йода, (п. 4.6), добавляемый в промывную склянку, см<sup>3</sup>;

0,00016 — масса серы, соответствующая 1,00 см<sup>3</sup> раствора тиосульфата натрия, г;  $c(\text{Na}_2\text{S}_2\text{O}_3) = 0,010$  моль/дм<sup>3</sup>.

Примечание. Если концентрации используемых стандартных растворов не соответствуют концентрациям растворов, указанных в списке реактивов, следует ввести необходимые поправки.

(Продолжение см. с. 66)



1 — капельная воронка; 2 — колбы с плоским дном; 3 — промывная склячка; 4 — обратный холодильник

### 9. Отчет об анализе

Отчет об анализе должен содержать:

идентификацию пробы;

ссылку на использованный метод;

результаты и способ их выражения;

любые особенности, отмеченные во время анализа;

операции, не предусмотренные настоящим стандартом или стандартом, на который дается ссылка, или рассматриваемые как необязательные.

(ИУС № 4 1992 г.)