

ПРЕССЫ ОДНОКРИВОШИПНЫЕ ДВОЙНОГО ДЕЙСТВИЯ ЗАКРЫТЫЕ

ОСНОВНЫЕ ПАРАМЕТРЫ И РАЗМЕРЫ.
НОРМЫ ТОЧНОСТИ

Издание официальное

Е

БЗ 3—98

ИПК ИЗДАТЕЛЬСТВО СТАНДАРТОВ
Москва

ИНФОРМАЦИОННЫЕ ДАННЫЕ

1. РАЗРАБОТАН И ВНЕСЕН Министерством станкостроительной и инструментальной промышленности СССР**РАЗРАБОТЧИКИ**

А.С. Григоров, А.М. Барский, В.В. Аверин, Г.А. Купырева

2. УТВЕРЖДЕН И ВВЕДЕН В ДЕЙСТВИЕ Постановлением Государственного комитета СССР по стандартам от 24.03.88 № 689**3. Стандарт соответствует СТ СЭВ 1828—79, СТ СЭВ 3866—82****4. ВЗАМЕН ГОСТ 7639—75, ГОСТ 17288—71****5. ССЫЛОЧНЫЕ НОРМАТИВНО-ТЕХНИЧЕСКИЕ ДОКУМЕНТЫ**

Обозначение НТД, на который дана ссылка	Номер пункта
ГОСТ 577—68	2.5
ГОСТ 3749—77	2.5
ГОСТ 8026—92	2.5
ГОСТ 9038—90	2.5
ГОСТ 9392—89	2.5
ГОСТ 9696—88	2.5
ГОСТ 10197—70	2.5
ГОСТ 15961—89	2.1
ТУ 2—034—225—87	2.5

6. Ограничение срока действия снято по протоколу № 3—93 Межгосударственного Совета по стандартизации, метрологии и сертификации (ИУС 5—6—93)**7. ПЕРЕИЗДАНИЕ (ноябрь 1998 г.) с Изменением № 1, утвержденным в мае 1989 г. (ИУС 8—89)**

Редактор *Р.Г. Говердовская*
 Технический редактор *В.И. Прусакова*
 Корректор *А.С. Черноусова*
 Компьютерная верстка *Е.Н. Мартельиной*

Изд. лиц. № 021007 от 10.08.95. Сдано в набор 07.12.98. Подписано в печать 22.12.99. Усл. печ. л. 0,93. Уч.-изд. л. 0,83.
 Тираж 000 экз. С 1637. Зак. 922.

ИПК Издательство стандартов, 107076, Москва, Колодезный пер., 14.

Набрано в Издательстве на ПЭВМ

Фиднал ИПК Издательство стандартов — тип. "Московский печатник", Москва, Лялин пер., 6,
 Плр № 080102

ПРЕССЫ ОДНОКРИВОШИПНЫЕ ДВОЙНОГО
ДЕЙСТВИЯ ЗАКРЫТЫЕ

Основные параметры и размеры.
Нормы точности.

ГОСТ
7639—88

Straight side double action one point presses.
Basic parameters and dimensions. Norms of accuracy

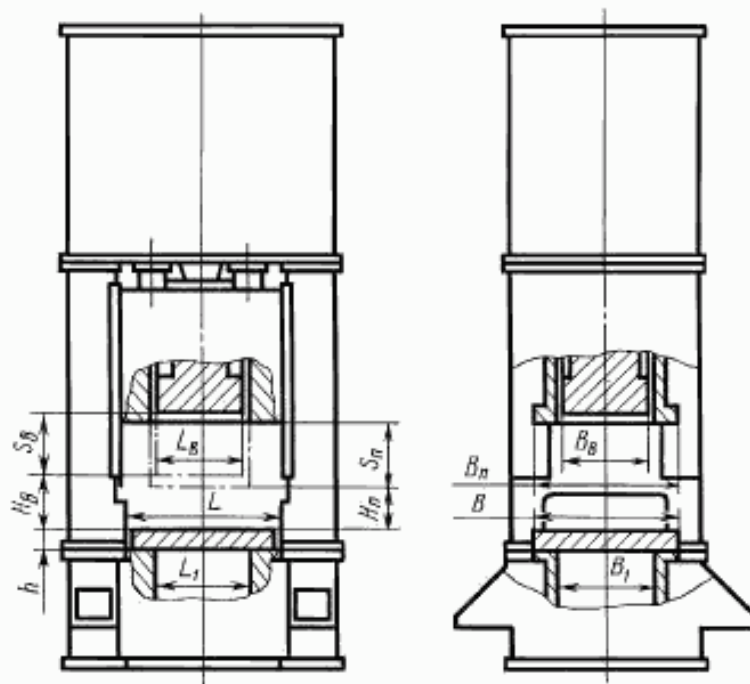
ОКП 38 2145

Дата введения 01.07.89

Настоящий стандарт распространяется на однокривошипные закрытые прессы двойного действия для глубокой вытяжки листового металла, изготавливаемые для нужд народного хозяйства и экспорта.

1. ОСНОВНЫЕ ПАРАМЕТРЫ И РАЗМЕРЫ

1.1. Основные параметры и размеры прессов должны соответствовать указанным на черт. 1 и в табл. 1.



Черт. 1

Примечание. Чертеж не определяет конструкцию прессов.

Издание официальное

Перепечатка воспрещена

E

© Издательство стандартов, 1988
© ИПК Издательство стандартов, 1999
Переиздание с Изменениями

Размеры, мм

Наименования основных параметров и размеров	Нормы							
	630	1000	1600	2500	3150	4000	5000	6300
Номинальное усилие ползуна, кН: вытяжного прижимного	630	1000	1600	2500	3150	4000	5000	6300
	400	630	1000	1600	2000	2500	3150	4000
Ход ползуна: вытяжного S_n прижимного S_n	400		500		630		800	
	250		320		400		500	
Расстояние между подштамповой плитой и ползуном в его нижнем положении при верхнем положении регулировки: вытяжного H_n прижимного H_n	460	440	570	550	720	920	900	
	400	380	490	470	620	800	780	
Размеры ползуна: вытяжного $L_n = B_n$ прижимного спереди назад B_n	400	500		630	800		1000	
	630	800		1000	1250		1600	
Регулируемая частота непрерывных ходов, мин ⁻¹ : наименьшая наибольшая, не менее	20		15		10		9	
	30		25		16		14	
Размер регулировки расстояния между подштамповой плитой, вытяжным и прижимным ползунами, не менее	100	120	160		200		250	
Размеры стола $L = B$	630	800		1000	1250		1600	
Размеры отверстия в столе $L_1 = B_1$	400	500		630	800		1000	
Толщина подштамповой плиты h (для прессов без выдвижного стола)	100	120	140	160	180		200	220
Удельная масса K_m , кг/(кН · м ³), не более*	240	180	125	67	26,85	26	9,85	
Удельный расход энергии K_s , Вт/(кН · мин ⁻¹), не более *	2,15	100	1,07		1,48		1,20	

$$* K_m = \frac{M}{P_n \cdot S_n \cdot L \cdot B \cdot H_n}; \quad K_s = \frac{N}{P_n \cdot n},$$

где M — масса пресса (без средств механизации и автоматизации, устройств крепления и смены штампов и устройств, изготавливаемых по заказу потребителя), кг;

P_n — номинальное усилие вытяжного ползуна, кН;

S_n — ход вытяжного ползуна, м;

$L \cdot B$ — площадь стола, м²;

H_n — расстояние между подштамповой плитой и вытяжным ползуном в его нижнем положении при верхнем положении регулировки, м;

N — номинальная мощность электродвигателя главного привода, Вт;

n — наибольшая частота непрерывных регулируемых ходов, мин⁻¹.

(Измененная редакция, Изм. № 1).

1.2. Путь вытяжного и прижимного ползунов до их крайнего нижнего положения, на котором пресс развивает номинальное усилие, должен составлять 16 мм для вытяжного и 6 мм для прижимного ползуна независимо от номинального усилия.

1.3. Муфта, тормоз и система управления ими должны обеспечивать частоту одиночных

включений не менее 75 % наибольшей частоты непрерывных регулируемых ходов, указанной в таблице.

1.4. Прессы должны изготавливаться с окнами в стойках шириной не менее 0,6 от размера стола B .

1.5. По заказу потребителя прессы должны изготавливаться:
с подушками в столе усилием до 20 % от номинального усилия вытяжного ползуна и ходом до 25 % от хода вытяжного ползуна;

с предохранителем по усилию;

с устройствами для быстрой замены штампов.

1.6. По заказу потребителя прессы должны комплектоваться средствами механизации и автоматизации.

1.7. Конструкция прессов должна обеспечивать возможность встраивания их в автоматические линии и автоматизированные комплексы.

2. НОРМЫ ТОЧНОСТИ

2.1. Общие требования при проведении проверок — по ГОСТ 15961.

Отклонение от горизонтального положения верхней поверхности подштамповой плиты, установленной на столе прессы, в двух взаимно перпендикулярных направлениях не должно превышать 0,1 мм на длине 1000 мм. Контроль уровнем должен осуществляться посередине стола с фронтальной стороны.

2.2. Базовой поверхностью для проверок по пп. 2.6.3—2.6.6 является верхняя поверхность подштамповой плиты.

2.3. Проверка прессы должна проводиться при минимальных величинах зазоров в направляющих, обеспечивающих движение ползуна при включенных устройствах, уравнивающих ползун.

2.4. В том случае, если конструктивные особенности прессы не позволяют провести измерения на длине, в которой отнесен допуск, то последний должен быть пересчитан на наибольшую возможную длину измерения. Полученный при пересчете допуск менее 0,01 мм принимают равным 0,01 мм.

2.5. Для проверок должны быть применены следующие средства измерения:

поверочные линейки типа ШД, класса точности 1 по ГОСТ 8026;

поверочные угольники 90° типа УШ, класса точности 1 по ГОСТ 3749;

набор щупов № 2 по ТУ 2—034—225;

индикатор типа ИЧ, класса точности 1 по ГОСТ 577;

концевые плоскопараллельные меры длины по ГОСТ 9038;

брусковый уровень с ценой деления 0,02 мм по ГОСТ 9392;

многооборотный индикатор с ценой деления 0,01 и 0,02 мм по ГОСТ 9696;

штативы для измерительных головок типа ШМ-II и ШМ-III по ГОСТ 10197.

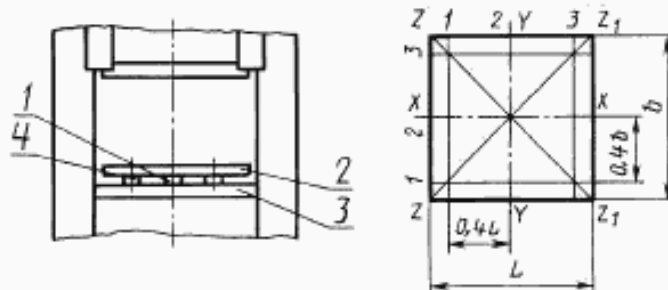
(Измененная редакция, Изм. № 1).

2.6. Нормы точности прессов должны не превышать значений, указанных в пп. 2.6.1—2.6.6.

2.6.1. **Плоскостность поверхности стола (верхней поверхности подштамповой плиты, закрепленной на столе)** (черт.2)

Когда конструкция стола не позволяет использовать его без подштамповой плиты, проверяют плоскостность верхней поверхности подштамповой плиты, закрепленной на столе.

Допуск плоскостности — 0,06 мм на длине 1000 мм (выпуклость не допускается).



Черт.2

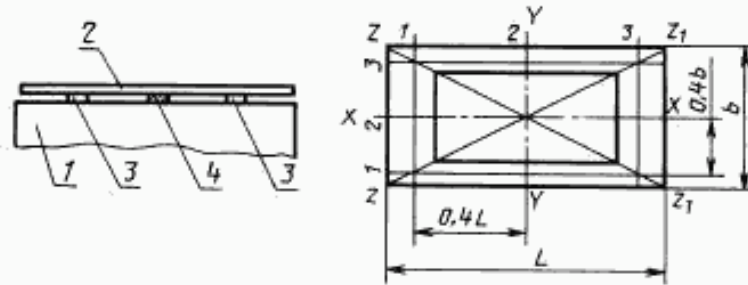
С. 4 ГОСТ 7639—88

Метод проверки. На поверхность стола (подштамповой плиты) 3 по различным направлениям устанавливают поверочную линейку 2 в точках наименьшего прогиба на плоскопараллельные концевые меры длины 4. Щупом 1 проверяют просвет между рабочей поверхностью линейки и поверхностью стола (подштамповой плиты).

Проверку проводят в направлении $X-X$ по линиям измерения 1, 2 и 3, в направлении $Y-Y$ по линиям 1, 2 и 3 и в двух направлениях $Z-Z_1$.

Отклонение от плоскостности стола (подштамповой плиты) равно наибольшей разности толщин щупа 1 в точках измерений.

2.6.2. Плоскостность нижней поверхности прижимного и вытяжного ползунов (черт. 3)



Черт.
3

Допуск плоскостности 0,06 мм на длине 1000 мм.

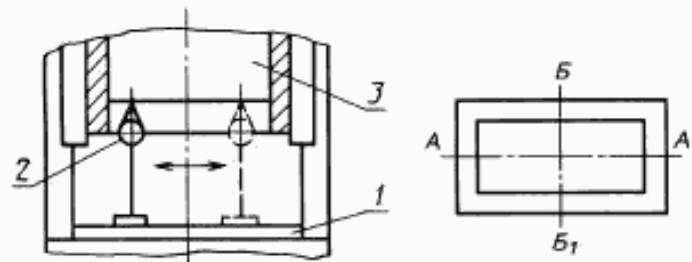
Метод проверки. На нижнюю поверхность ползуна 1 по различным направлениям устанавливают поверочную линейку 2 в точках наименьшего прогиба на плоскопараллельные концевые меры 3 равной высоты. Щупом 4 проверяют просвет между рабочей поверхностью линейки и поверхностью ползуна. Проверку плоскостности прижимного ползуна проводят в направлении $X-X$ по линиям 1 и 3, в направлении $Y-Y$ по линиям 1 и 3.

Проверку плоскостности вытяжного ползуна проводят в направлении $X-X$ по линиям 1, 2 и 3, в направлении $Y-Y$ по линиям 1, 2 и 3 и в двух направлениях $Z-Z_1$.

Отклонение от плоскостности нижней поверхности ползуна равно разности толщин щупа 4 в точках измерений.

Проверка по п. 2.6.2 проводится до установки проверяемых деталей на пресс. На собранном прессе указанная проверка не проводится.

2.6.3. Параллельность нижней поверхности вытяжного ползуна верхней поверхности подштамповой плиты (черт. 4)



Черт.4

Таблица 2

Размеры, мм

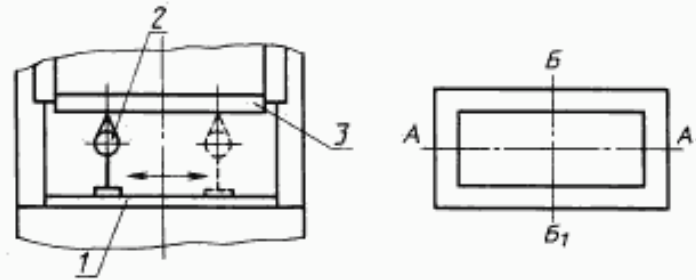
Расстояние между стойками	Допуск параллельности на длине 1000 для прессов с усилием вытяжного ползуна в кН		
	до 2500	св. 2500 до 6300	св. 6300
До 1000	0,12	—	—
Св. 1000 до 1600	0,10	0,12	0,16
Св. 1600	0,08	0,10	0,12

Метод проверки. На поверхность подштамповой плиты 1 устанавливают на стойке индикатор 2 так, чтобы его измерительный наконечник касался поверхности ползуна 3.

Отклонение от параллельности измеряют при наибольшем и наименьшем расстояниях между подштамповой плитой и ползуном в его нижнем положении в двух взаимно перпендикулярных направлениях AA_1 и BB_1 в четырех точках: четыре крайние точки, по две в каждом из указанных направлений.

Отклонение от параллельности определяют как наибольшую разность показаний индикатора.

2.6.4. **Параллельность нижней поверхности прижимного ползуна верхней поверхности подштамповой плиты** (черт. 5)



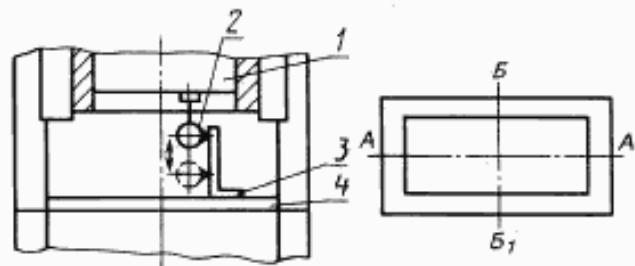
Черт.5

Отклонение от параллельности не должно превышать допуска, указанного в табл. 2.

Метод проверки аналогичен указанному в п. 2.6.3.

При ручном способе регулировки расстояния между подштамповой плитой и прижимным ползуном проверку проводят в одном из положений регулировки: нижнем или верхнем.

2.6.5. **Перпендикулярность хода вытяжного ползуна к верхней поверхности подштамповой плиты** (черт. 6)



Черт.6

Допуск перпендикулярности, мм, на длине 100 мм при усилии вытяжного ползуна, кН:

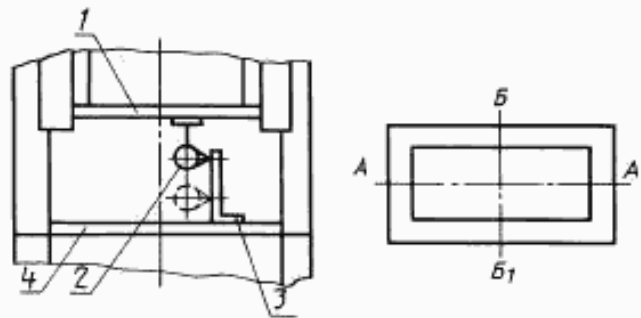
До 2500	0,02
Св. 2500 до 6300	0,03
Св. 6300	0,04

Метод проверки. На верхнюю поверхность подштамповой плиты 4 устанавливают угольник 3. Индикатор 2 крепят к вытяжному ползуну 1 так, чтобы его измерительный наконечник касался измерительной поверхности угольника.

Отклонение от перпендикулярности измеряют при крайних положениях вытяжного ползуна и в среднем положении регулировки в двух взаимно перпендикулярных направлениях AA_1 и BB_1 на длине хода ползуна в одной точке ползуна.

Отклонение от перпендикулярности определяют как наибольшую разность показаний индикатора на длине хода вытяжного ползуна.

2.6.6. Перпендикулярность хода прижимного ползуна к верхней поверхности подштамповой плиты (черт. 7)



Черт.7

Допуск перпендикулярности, мм, на длине 100 мм при усилии прижимного ползуна, кН:

До 2500	0,02
Св. 2500 до 6300	0,03
Св. 6300	0,04

Метод проверки. На поверхность подштамповой плиты 4 устанавливают угольник 3.

Индикатор 2 крепят к ползуну 1 так, чтобы его измерительный наконечник касался измерительной поверхности угольника.

Перпендикулярность хода ползуна проверяют в двух положениях ползуна (верхнем и нижнем) при любом неизменном положении регулировки в двух взаимно перпендикулярных плоскостях.

Отклонение от перпендикулярности определяется разностью показаний индикатора в верхнем и нижнем положениях ползуна.

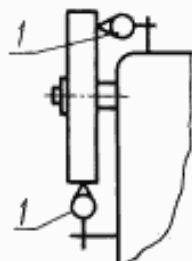
2.6.7. Радиальное и торцевое биение маховика (черт. 8)

Допуск радиального биения, мм, для диаметра маховика, мм:

До 1000	0,10
Св. 1000	0,16

Допуск торцевого биения, мм, для диаметра маховика, мм:

До 1000	0,20
Св. 1000	0,30



Черт.8

Метод проверки. Индикатор 1 устанавливают так, чтобы его измерительный наконечник касался поверхности обода маховика 2 или его торцевой поверхности на расстоянии 10 мм от образующей поверхности обода.

Биение определяется наибольшей разностью показаний индикатора за один оборот маховика.

Проверку не проводят при динамически сбалансированном маховике.

Для маховиков, связанных с валом муфтой, проверку проводят при выключенной муфте.