



ГОСУДАРСТВЕННЫЙ СТАНДАРТ
СОЮЗА ССР

ЯКОРЯ СУДОВЫЕ

ОБЩИЕ ТЕХНИЧЕСКИЕ УСЛОВИЯ

ГОСТ 766—74
(СТ СЭВ 1843—79)

Издание официальное

Е

БЗ 4—97

ИПК ИЗДАТЕЛЬСТВО СТАНДАРТОВ
Москва

ГОСУДАРСТВЕННЫЙ СТАНДАРТ СОЮЗА ССР

ЯКОРЯ СУДОВЫЕ
Общие технические условия
Anchors. General specifications

ГОСТ
766—74*
(СТ СЭВ 1843—79)

Взамен
ГОСТ 766—61

ОКП 64 1111

Постановлением Государственного комитета стандартов Совета Министров СССР от 31 января 1974 г. № 325 дата введения установлена

01.01.76

Ограничение срока действия снято Постановлением Госстандарта от 10.05.88 № 1281

Настоящий стандарт распространяется на якоря Холла, применяемые на надводных кораблях, судах и плавсредствах, адмиралтейские якоря, применяемые на судах и плавсредствах, изготовляемые для нужд народного хозяйства, и якоря Холла, поставляемые на экспорт.

Степень соответствия настоящего стандарта СТ СЭВ 1843—79 приведена в приложении.
(Измененная редакция, Изм. № 5).

1. КОНСТРУКЦИЯ И ОСНОВНЫЕ РАЗМЕРЫ

Конструкция и основные размеры якорей Холла должны соответствовать ГОСТ 761—74, адмиралтейских якорей — ГОСТ 760—74.

2. ТЕХНИЧЕСКИЕ ТРЕБОВАНИЯ

2.1. Якоря должны изготовляться в соответствии с требованиями настоящего стандарта по технической документации, утвержденной в установленном порядке.

2.2. Основные детали якорей должны изготовляться из сталей марок, указанных в табл. 1.

Таблица 1

Тип якоря	Наименование детали	Марка стали	Обозначение стандарта
Якоря Холла по ГОСТ 761—74	Лапы	25Л-III	ГОСТ 977—88
	Веретено		ГОСТ 380—94 ГОСТ 1050—88
	Ось	35; 45	ГОСТ 1050—88
	Штырь	ВСт3сп2 20	ГОСТ 380—94 ГОСТ 1050—88
	Якорь	25Л-III ВСт3сп2	ГОСТ 977—88 ГОСТ 380—94
Якоря адмиралтейские по ГОСТ 760—74	Шток	ВСт3сп2 20	ГОСТ 380—94 ГОСТ 1050—88
	Скоба подвесная	ВСт3сп2 20	ГОСТ 380—94 ГОСТ 1050—88
	Штырь	ВСт4сп 20	ГОСТ 380—94 ГОСТ 1050—88

* Для веретен якорей массой до 8000 кг.

Издание официальное

Перепечатка воспрещена

★ ★ ○ Е

* Переиздание (октябрь 1997 г.) с Изменениями № 1, 2, 3, 4, 5, утвержденными в мае 1978 г., марте 1980 г., июне 1982 г., марте 1984 г., мае 1988 г. (ИУС 6—78, 5—80, 11—82, 7—84, 8—88)

© Издательство стандартов, 1974

© ИПК Издательство стандартов, 1997

С. 2 ГОСТ 766—74

2.3. (Исключен, Изм. № 5).

2.4. Механические свойства кованных деталей якорей должны соответствовать: ось — КП28 по ГОСТ 8479—70, остальных — КП20 — по ГОСТ 8479—70.

При изготовлении деталей из проката механические свойства должны быть не ниже механических свойств, указанных для поковок.

2.5. Требования к поковкам по группе IV ГОСТ 8479—70.

2.6. Требования к отливкам по группе III ГОСТ 977—88.

2.7. Класс точности размеров и масс отливок в зависимости от типоразмера якоря — по ГОСТ 26645—85.

Предельные отклонения:

размеров поковок — по ГОСТ 7505—89 и ГОСТ 7829—70;

массы поковок — $\pm 4\%$;

размеров деталей, обрабатываемых резанием: H14, h14 по ГОСТ 25347—82, $\pm \frac{IT14}{2}$ по ГОСТ 25670—83.

Отклонения от теоретической массы якорей в сборе — $\begin{matrix} +7 \\ -4 \end{matrix} \%$.

Масса лап якоря Холла, включая штыри и ось, должна быть не менее 60 % общей массы якоря. (Измененная редакция, Изм. № 5).

2.8. В литых деталях не допускаются:

пологие вмятины и шероховатости глубиной свыше 3 % толщины тела отливки, но не более 5 мм; отдельные местного характера земляные, шлаковые и газовые раковины диаметром более 5 мм и глубиной более 5 % толщины тела отливки, но не более 8 мм, при этом количество их не должно быть более 3 шт. на площади 100 см²;

ужимины длиной более 200 мм, а глубиной более 2 мм;

смещения поверхностей без плавного перехода от одной поверхности к другой для якорей массой до 500 кг — более 3 мм; для якорей массой свыше 500 кг до 5000 кг — более 5 мм; для якорей массой свыше 5000 кг — более 8 мм.

Общая суммарная площадь раковин, вмятин, ужимин и пр. не должна быть более 5 % площади поверхности детали.

Дефекты, превышающие допустимые, должны быть исправлены электросваркой.

(Измененная редакция, Изм. № 3).

2.9. Штыри скоб по ГОСТ 765—85 после сборки с якорем должны быть заварены по периметру.

2.10. Сварка деталей якорей должна производиться электродами с механическими свойствами не ниже свойств электродов типа Э42А ГОСТ 9467—75. Конструктивные элементы сварных швов — по ГОСТ 5264—80.

Для якорей судов внутреннего плавания допускается применять электроды Э46 по ГОСТ 9467—75.

(Измененная редакция, Изм. № 1).

2.11. Кривизна веретена якоря не должна быть более 3 мм на 1 м длины.

Отклонение перпендикулярности оси отверстия от оси веретена не должно быть более 2°.

(Измененная редакция, Изм. № 3).

2.12. Якоря после испытаний и маркировки должны быть окрашены каменноугольным лаком марки А по ГОСТ 1709—75. Покрытие должно быть ровным без подтеков. По согласованию с заказчиком допускается якоря не окрашивать.

(Измененная редакция, Изм. № 2).

2.13. Назначенный срок службы якорей до списания — 25 лет.

(Измененная редакция, Изм. № 5).

3. ПРИЕМКА

3.1. Якоря для приемки предъявляются партиями или поштучно. Партия якорей должна комплектоваться из якорей одного типоразмера в количестве не менее 5 шт.

(Измененная редакция, Изм. № 3, 5).

3.2. При приемке каждого якоря проверяют документацию на детали якоря, габаритные размеры, угол поворота лап (у якорей Холла), якорь подвергают испытаниям на растяжение и взвешивают.

(Измененная редакция, Изм. № 5).

3.3. По согласованию с органом Регистра допускается производить выборочный контроль по п. 3.2 в количестве 5 % от партии, но не менее 2 штук.

3.4. Соответствие деталей якорей требованиям пп. 1.1; 2.1—2.8; 2.11 проверяют при проведении операционного контроля. При приемке литые и сварные детали испытывают бросанием.

3.5. Если при контроле согласно п. 3.2 будут обнаружены якоря, не соответствующие требованиям настоящего стандарта, их бракуют, а при контроле на растяжение якорей для судов внутреннего плавания и контроле по п. 3.3 партию возвращают для разбраковки. После устранения дефектов партию предъявляют на повторное испытание.

Результаты повторных испытаний считают окончательными.

(Измененная редакция, Изм. № 5).

3.6. При изготовлении якорей массой свыше 10000 кг они должны быть испытаны в натуральных условиях по программе, одобренной органом надзора, по одному якорю из следующих диапазонов типоразмеров: от 10000 до 15000 кг, от 16000 до 24000 кг и от 25000 до 32000 кг.

4. МЕТОДЫ ИСПЫТАНИЙ

4.1. Контроль конструкции и размеров проводят измерительным инструментом, обеспечивающим требуемую чертежами точность.

4.2. Качество поверхностей литых деталей проверяют визуально и универсальным измерительным инструментом.

4.3. Марки материалов и их качество проверяют по сертификатам на материал.

4.4. Лапы и литые веретена якорей Холла, а также литые или сварные адмиралтейские якоря (без штока) массой 75 кг и более должны испытываться бросанием на стальную плиту толщиной не менее 100 мм, лежащую на утрамбованном грунте или слое бетона; температура отливок должна быть не ниже 0 °С.

(Измененная редакция, Изм. № 3).

4.5. Кроме испытаний по п. 4.4 литые и сварные адмиралтейские якоря (без штока) подвешивают в вертикальном положении лапами вниз и сбрасывают на две стальные болванки, положенные на плиту таким образом, чтобы расстояние между ними составляло половину величины развала лап (черт. 1).

Толщина болванок должна быть такой, чтобы пятка веретена при падении не касалась плиты.

4.6. Высота сбрасывания в зависимости от массы якоря должна соответствовать указанной в табл. 2.

Таблица 2

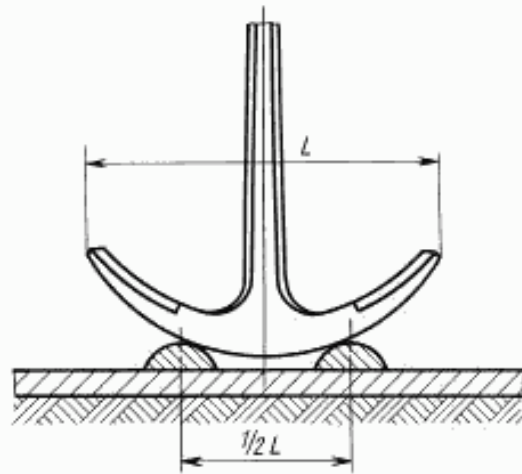
Масса якоря, кг	Высота сбрасывания, м
До 700	4,5
От 800 до 1250	4,0
От 1500 до 4500	3,5
От 5000 и более	3,0

Высота замеряется от плиты до нижней кромки якоря или его детали.

4.7. После испытания бросанием детали должны подвешиваться и обстукиваться молотком массой не менее 3 кг. При этом должен получаться чистый металлический звук. В противном случае испытание должно быть повторено. Результаты повторного испытания являются окончательными.

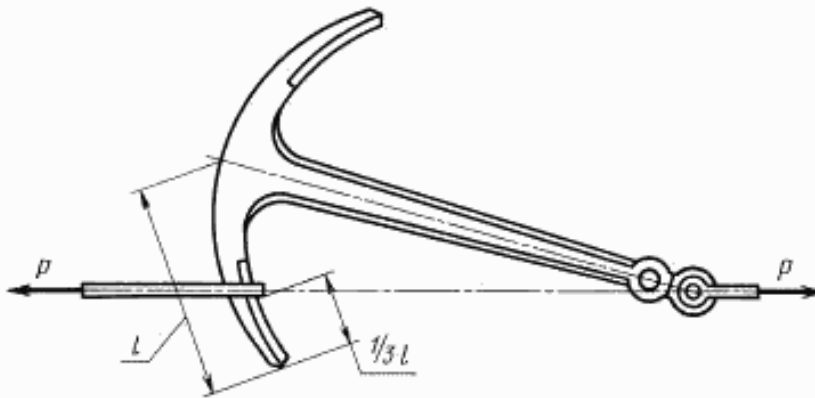
(Измененная редакция, Изм. № 3, 5).

4.8. Испытание на растяжение производят пробной нагрузкой на цепопробном стане или подвешиванием груза к лапе в течение 5 мин.

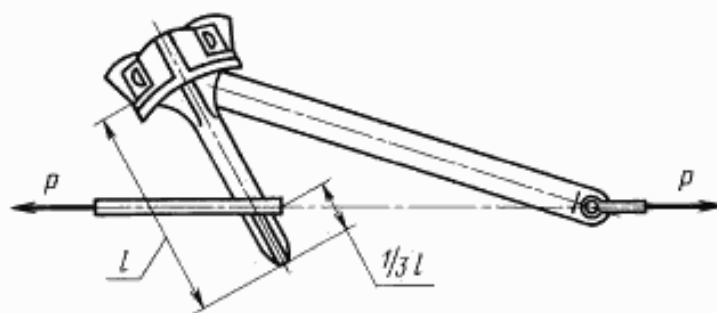


Черт. 1

4.9. Пробная нагрузка должна прикладываться с одной стороны к штатной скобе якоря, а с другой — одновременно к двум лапам якоря Холла или к лапе адмиралтейского якоря, как указано на черт. 2 и 3.



Черт. 2



Черт. 3

4.10. Якорь Холла должен испытываться при двух положениях лап: первоначально повернутых в одну сторону от веретена, а затем в другую — на полный угол поворота лап якоря. Адмиралтейский якорь должен испытываться последовательно за каждую лапу.

Испытание допускается проводить как со штоком, так и без него.

4.11. Величина пробной нагрузки, которую должен выдерживать якорь, должна соответствовать указанной в табл. 3.

4.9—4.11. (Измененная редакция, Изм. № 3).

4.12. Перед испытанием на растяжение на веретене якоря у скобы, а также на носке лапы или в месте приложения нагрузки ставится по одному керну. Затем якорь Холла подвергается предварительному растяжению в течение 5 мин нагрузкой, равной 50 % пробной. Затем нагрузка снижается до 10 % пробной и замеряется расстояние между кернами. После этого нагрузка доводится до пробной и выдерживается в течение 5 мин. Затем она снижается снова до 10 % пробной и снова замеряется расстояние между кернами. Увеличение расстояния между кернами после испытания не допускается более 0,5 %.

4.13. Для адмиралтейских якорей предварительное растяжение не производится. Расстояние между кернами измеряется до и после приложения пробной нагрузки. Остаточные деформации не допускаются.

4.14. После испытания на растяжение якорей Холла должно быть проверено свободное поворачивание лап на полный угол в обе стороны.

В случае затруднительного поворачивания лап или поворачивания их на неполный угол необходимо устранить причины и повторить испытания снова.

(Измененная редакция, Изм. № 5).

Таблица 3

Масса якоря, кг	Пробная нагрузка P		Масса якоря, кг	Пробная нагрузка P	
	тс	кН		тс	кН
10	0,80	7,9	2500	42,20	414,0
15	1,05	10,3	3000	48,30	473,0
20	1,25	12,3	3500	53,80	527,0
30	1,65	16,2	4000	58,8	576,0
50	2,37	23,2	4500	63,4	620,0
75	3,30	32,4	5000	67,4	660,0
100	3,99	39,1	6000	74,9	734,0
125	4,64	45,5	7000	82,0	803,0
150	5,20	51,0	8000	89,4	875,0
200	6,25	61,5	9000	96,8	948,0
250	7,18	70,4	10000	103,0	1010,0
300	8,11	79,5	11000	109,0	1070,0
350	9,05	88,6	12000	113,0	1100,0
400	9,98	98,4	13000	118,0	1160,0
450	10,90	107,2	14000	123,0	1205,0
500	11,80	115,5	15000	128,0	1255,0
600	13,50	132,0	16000	133,0	1302,0
700	15,20	149,0	18000	144,0	1410,0
800	16,90	165,0	20000	155,0	1520,0
900	18,60	182,0	22000	165,0	1620,0
1000	20,30	199,0	24000	175,0	1715,0
1250	24,40	239,0	26000	184,0	1805,0
1500	28,30	278,0	28000	194,0	1900,0
1750	32,00	314,0	30000	203,0	1990,0
2000	35,60	349,0	32000	211,0	2070,0
2250	38,90	381,0	—	—	—

4.15. После испытания на растяжение все якоря должны взвешиваться с точностью ± 1 %.

(Измененная редакция, Изм. № 3).

5. ТРЕБОВАНИЯ БЕЗОПАСНОСТИ

5.1. При организации и выполнении работ по изготовлению и испытанию якорей необходимо руководствоваться требованиями:

- а) «Общих правил техники безопасности и производственной санитарии для предприятий машиностроения», утвержденных ЦК профсоюза рабочих машиностроения 29 сентября 1958 г.;
- б) «Правил техники безопасности и производственной санитарии для судостроительных и

судоремонтных работ», утвержденных ЦК профсоюза рабочих судостроительной промышленности 25 марта 1970 г.

5.2. Площадка для испытания бросанием отливок деталей якорей должна иметь размеры, превышающие на 3 м наибольший габаритный размер сбрасываемой детали якоря. Площадка должна иметь специальное ограждение высотой не менее 1 м.

5.3. Сбрасывание отливок деталей якорей должно производиться при помощи откидного гака или другого приспособления, имеющего дистанционную отдачу груза.

5.4. В случае испытания якорей подвешиванием груза к лапе нахождение людей под грузом категорически запрещается.

6. МАРКИРОВКА, УПАКОВКА, ТРАНСПОРТИРОВАНИЕ И ХРАНЕНИЕ

6.1. Каждый якорь на предусмотренных приливах должен иметь маркировку, содержащую:
в круглом приливе — товарный знак предприятия-изготовителя;
массу якоря в сборе и обозначение соответствующего стандарта;
для якорей Холла, поставляемых в страны — члены СЭВ, — СТ СЭВ 1843—79;
для якорей Холла, поставляемых внутри страны и на экспорт, — ГОСТ 761—74;
для адмиралтейских якорей — ГОСТ 760—74;
в квадратном приливе — номер якоря по системе предприятия-изготовителя;
год изготовления и испытания;
клеймо органа надзора.

Маркирование якорей для экспорта, кроме стран — членов СЭВ, должно производиться в соответствии с требованиями заказа-наряда внешнеторговой организации.

Примечание.

Допускается вместо маркировки в круглом приливе выполнять ее точным литьем или штамповкой на отдельной детали с последующей приваркой.

(Измененная редакция, Изм. № 1, 3).

6.2. Дополнительно на веретене якоря Холла маркируется масса якоря в сборе. На штоке адмиралтейского якоря маркируется масса штока.

6.3. На адмиралтейских якорях массой до 50 кг маркировка наносится в месте перехода веретена к тренду.

6.4. Маркировку выполняют литьем, штамповкой или ударным способом.

6.5. На каждый якорь Регистром СССР должен быть выдан сертификат или заменяющий его документ. На якоря для судов внутреннего плавания должна быть выдана документация в соответствии с порядком, установленным Речным Регистром РСФСР.

(Измененная редакция, Изм. № 1).

6.6. Якоря массой до 50 кг транспортируют в деревянных ящиках типов II—1, II—2, V—1, V—2; VIII по ГОСТ 2991—85.

Крепление якорей в ящиках должно исключать возможность их смещения. Якоря массой свыше 50 кг транспортируют без упаковки. При погрузке на железнодорожный подвижной состав поставщиком должны соблюдаться требования ГОСТ 22235—76.

6.7. Транспортируют якоря транспортом всех видов в соответствии с правилами перевозки грузов, действующими на транспорте данного вида, и техническими условиями погрузки и крепления грузов, утвержденными МПС СССР. По железной дороге транспортирование якорей осуществляют на платформах.

6.6, 6.7. (Измененная редакция, Изм. № 4).

6.7а. Во избежание повреждения настила железнодорожного вагона при транспортировании якорей массой от 2500 до 15000 кг включительно под лапы и веретено якоря в местах контакта с настилом вагона должны быть проложены прокладки в виде брусков. Крепление якорей массой свыше 15000 кг производится с применением подкладного металлического листа, уложенного на пол платформы. Перемещение якоря по листу ограничивается ребрами-упорами, приваренными к листу. Размеры деревянных прокладок и толщина листа определяются расчетом.

6.7б. Транспортная маркировка — по ГОСТ 14192—96 с указанием основных, дополнительных и информационных надписей, наносимых несмываемой краской на ярлыки, надежно прикрепленные проволокой к грузу, транспортируемому без упаковки, или на боковые стороны ящиков — при транспортировании якорей в упаковке.

6.7в. Пакет должен формироваться на поддоне по ГОСТ 9078—84 и обвязываться лентой по

ГОСТ 3560—73 или проволокой по ГОСТ 3282—74. Прочность обвязки должна обеспечивать сохранность формы пакета при транспортировании, а также при проведении погрузочно-разгрузочных и маневровых работ. Размеры и масса пакетов — по ГОСТ 24597—81.

6.7г. При отправке продукции в районы Крайнего Севера и труднодоступные районы якоря массой до 50 кг должны упаковываться в ящики типов, указанных в п. 6.6, с учетом требований ГОСТ 15846—79.

6.7а—6.7г. **(Введены дополнительно, Изм. № 4).**

6.8. Якоря должны храниться на площадках с твердым покрытием.

6.9. К каждому якорю Холла, поставляемому в страны — члены СЭВ, должен быть прикреплен ярлык, в котором указываются:

страна-изготовитель;

наименование предприятия-изготовителя;

фактическая масса якоря в сборе;

обозначение стандарта — СТ СЭВ 1843—79.

(Введен дополнительно, Изм. № 3).

7. ГАРАНТИИ ИЗГОТОВИТЕЛЯ

7.1. Изготовитель должен гарантировать соответствие якорей требованиям настоящего стандарта при соблюдении потребителем условий эксплуатации и хранения, установленных стандартом.

Гарантийный срок эксплуатации — 2 года со дня ввода в эксплуатацию.

(Измененная редакция, Изм. № 5).

Соответствие требований СТ СЭВ 1843—79 требованиям ГОСТ 766—74

ГОСТ 766—74		СТ СЭВ 1843—79	
Пункт	Содержание требований	Пункт	Содержание требований
2.2	Регламентируются марки сталей для деталей якорей Холла и адмиралтейских якорей по ГОСТ 977—88, ГОСТ 380—94, ГОСТ 1050—88	2.2	Регламентируется предел текучести стали для лап, веретена и штырей якоря не менее 200 МПа, оси — 280 МПа
2.4	Регламентируются механические свойства кованных деталей: ось—28 КП по ГОСТ 8497—78, остальных — КП 20 по ГОСТ 8479—70	2.1	Регламентируются способы изготовления деталей якоря: лапы — отливка, веретена — отливка или поковка, оси — прокат или поковка, штыря — прокат или поковка
2.6	Регламентируются требования к отливкам по группе III ГОСТ 977—75	—	—
2.10	Регламентируются механические свойства электродов типа Э42А, Э46 по ГОСТ 9467—75 и конструктивные элементы сварных швов по ГОСТ 5264—80	—	—
2.13	Регламентируется назначенный срок службы якорей до списания 25 лет	2.11	Регламентируется средний срок службы якорей до списания не менее 20 лет
разд. 3	Регламентируется приемка якорей	—	—
4.1	Регламентируется контроль конструкции и размеров	—	—
4.2	Регламентируется контроль качества поверхности	—	—
4.5, 4.10, 4.13	Регламентируются испытания адмиралтейских якорей	—	—
Разд. 5	Регламентируются требования безопасности	—	—
6.2	Регламентируется дополнительная маркировка	—	—
6.3	Регламентируются требования к расположению маркировки адмиралтейских якорей	—	—
6.7а, 6.7б, 6.7в, 6.7г	Регламентируются требования по транспортированию якорей	—	—
7.1	Регламентируются гарантии изготовителя	—	—

ПРИЛОЖЕНИЕ. (Введено дополнительно, Изм. № 5).

Редактор *М.И. Максимова*
Технический редактор *В.И. Прусакова*
Корректор *В.Е. Нестерова*
Компьютерная верстка *Л.А. Круговой*

Изд. лиц. № 021007 от 10.08.95. Слано в набор 29.10.97. Подписано в печать 26.11.97. Усл. печ. л. 1,40. Уч.-изд. л. 0,93.
Тираж 126 экз. С1142. Зак. 843.

ИПК Издательство стандартов, 107076, Москва, Колодезный пер., 14.
Набрано в Издательстве на ПЭВМ
Филиал ИПК Издательство стандартов — тип. "Московский печатник"
Москва, Лялин пер., 6.
Пар № 080102