

ГОСТ 7661—67

МЕЖГОСУДАРСТВЕННЫЙ СТАНДАРТ

---

# ГЛУБИНОМЕРЫ ИНДИКАТОРНЫЕ

## ТЕХНИЧЕСКИЕ УСЛОВИЯ

Издание официальное

ИПК ИЗДАТЕЛЬСТВО СТАНДАРТОВ  
Москва



ГОСТ 7661-67, Глубиномеры индикаторные. Технические условия  
Dial depth gauges. Specifications

## ГЛУБИНОМЕРЫ ИНДИКАТОРНЫЕ

Технические условия

Dial depth gauges. Specifications

ГОСТ  
7661—67МКС 17.040.30  
ОКП 39 4272Дата введения 01.01.69

Настоящий стандарт распространяется на индикаторные глубиномеры с ценой деления 0,01 мм, предназначенные для измерения глубины пазов отверстий и высоты уступов до 100 мм.

Стандарт устанавливает обязательные требования к глубиномерам.  
(Измененная редакция, Изм. № 6).

## 1. ОСНОВНЫЕ ПАРАМЕТРЫ И РАЗМЕРЫ

1.1. Диапазон измерений глубиномеров (см. чертеж) должен быть 0—100 мм. Указанный диапазон измерений должен обеспечиваться набором сменных измерительных стержней.

(Измененная редакция, Изм. № 3).

1.2. Размеры измерительной поверхности основания должны быть 100 × 20 мм.

1.3. Диаметр отверстия под присоединительную гильзу индикатора — 8Н7 по ГОСТ 15593.

(Измененная редакция, Изм. № 3).

1.4. Измерительное усилие глубиномера не должно быть более 200 гс (2 Н).

1.5. Колебание измерительного усилия в пределах рабочего хода не должно быть более 80 гс (0,8 Н).

1.6. Пример условного обозначения глубиномера индикаторного с диапазоном измерения 0—100 мм:

*Глубиномер ГИ — 100 ГОСТ 7661—67.*

(Введен дополнительно, Изм. № 5).

## 2. ТЕХНИЧЕСКИЕ ТРЕБОВАНИЯ

2.1. Глубиномеры должны изготавливаться в соответствии с требованиями настоящего стандарта по чертежам, утвержденным в установленном порядке.

2.2. Глубиномеры должны оснащаться индикаторами часового типа по ГОСТ 577 с ценой деления 0,01 мм, пределами измерения от 0 до 10 мм.

(Измененная редакция, Изм. № 5).

2.3. Допуск плоскостности измерительной поверхности основания — 1,8 мкм.

Допускаются завалы измерительных поверхностей на расстоянии не более 1,0 мм от края.

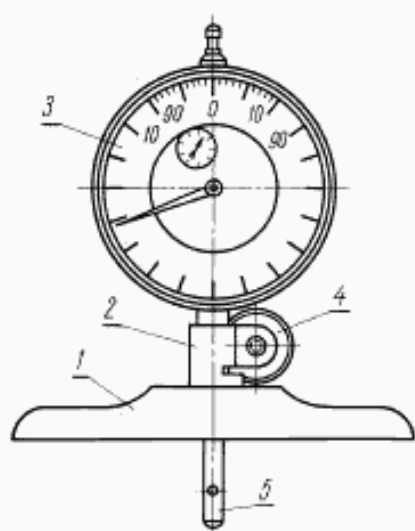
(Измененная редакция, Изм. № 3, 6).

Издание официальное

Перепечатка воспрещена



© ИПК Издательство стандартов, 2004



1 — основание; 2 — державка; 3 — индикатор;  
4 — винт крепления индикатора; 5 — сменный  
измерительный стержень

Примечание. Чертеж не определяет конструкции глубиномеров, а дан для определения отдельных частей прибора.

2.4. Отклонения длины измерительных стержней не должны превышать  $\pm 0,05$  мм.

2.5. Допуск перпендикулярности оси сменного измерительного стержня (после присоединения к индикатору) к поверхности основания —  $30'$ .

**(Измененная редакция, Изм. № 3).**

2.6. Измерительная поверхность стержня должна быть сферической с радиусом 5 мм. Смещение центра сферы относительно оси стержня не должно быть более 0,3 мм.

2.7. Измерительная поверхность стержней должна быть оснащена твердым сплавом.

По требованию заказчика должны выпускаться глубиномеры с закаленной измерительной поверхностью с радиусом сферы 1,6 мм, а также с плоскими измерительными наконечниками.

2.8. Твердость измерительных стержней с закаленной измерительной поверхностью должна быть не менее 59 HRC<sub>2</sub> по ГОСТ 9013.

**(Измененная редакция, Изм. № 6).**

2.9. **(Исключен, Изм. № 6).**

2.10. Отклонения длины от номинальных размеров и от плоскопараллельности измерительных поверхностей установочных мер не должны превышать значений, указанных в табл. 1.

Таблица 1

Номинальный размер меры, мм	Допускаемое отклонение ( $\pm$ ), мкм	
	от номинальной длины	от плоскопараллельности
До 30	1,0	0,50
Св. 30 до 100	1,5	0,75

2.11. Конструкция глубиномеров должна обеспечивать надежность крепления индикатора в державке, державки в основании и сменных измерительных стержней с измерительным стержнем индикатора.

**(Измененная редакция, Изм. № 1, 3).**

2.12. Параметр шероховатости измерительных поверхностей основания глубиномера —  $Ra \leq 0,2$  мкм; стержней с закаленными поверхностями и установочных мер —  $Ra \leq 0,04$  мкм; измерительных стержней, оснащенных твердым сплавом, —  $Ra \leq 0,08$  мкм по ГОСТ 2789.

**(Измененная редакция, Изм. № 6).**

2.13. Наружные поверхности глубиномеров, за исключением измерительных стержней, измерительной плоскости основания, измерительных поверхностей установочных мер, должны иметь противокоррозионное покрытие.

2.14, 2.15. **(Исключены, Изм. № 6).**

2.15.1. **(Исключен, Изм. № 3).**

2.16. **(Исключен, Изм. № 6).**

2.16.1. **(Исключен, Изм. № 4).**

#### 2.17. Комплектность

2.17.1. В комплект глубиномеров должны входить:

сменные измерительные стержни — 10 шт., позволяющие проводить измерение в пределах 0—10 мм; 10—20 мм; 20—30 мм; 30—40 мм; 40—50 мм; 50—60 мм; 60—70 мм; 70—80 мм; 80—90 мм; 90—100 мм.

2.17.2. По заказу потребителя к глубиномерам следует прилагать комплекты установочных мер размерами 10; 20; 30; 40; 50; 60; 70; 80; 90 мм или отдельные меры, входящие в данный комплект.

2.17.3. К каждому глубиномеру прилагают паспорт по ГОСТ 2.601, включающий инструкцию по эксплуатации.

#### **2.18. Маркировка**

2.18.1. На каждом глубиномере должны быть нанесены:

товарный знак предприятия-изготовителя;

диапазон измерений глубиномера в мм;

порядковый номер глубиномера по системе нумерации завода-изготовителя;

год выпуска или его обозначение.

2.18.2. На сменных измерительных стержнях должен быть нанесен диапазон измерений.

2.18.3. На установочной мере должен быть нанесен номинальный размер установочной меры.

2.18.4. На футляре должны быть нанесены:

товарный знак предприятия-изготовителя;

наименование прибора;

диапазон измерений глубиномера;

обозначение настоящего стандарта.

#### **2.19. Упаковка**

2.19.1. Каждый глубиномер должен быть уложен в футляр.

2.19.2. Упаковка глубиномеров — по ГОСТ 13762.

2.17—2.19. (Введены дополнительно, Изм. № 6).

Разд. 2а. (Исключен, Изм. № 6).

## **26. Приемка**

26.1. Глубиномеры должны подвергаться приемочному контролю, периодическим испытаниям.

(Измененная редакция, Изм. № 4, 6).

26.2. При приемочном контроле каждый глубиномер должен проверяться на соответствие требованиям пп. 2.3—2.5, 2.6, 2.7, 2.10, 2.12.

(Введен дополнительно, Изм. № 3).

26.3. Периодические испытания проводят не реже раза в три года не менее чем на трех глубиномерах, из числа прошедших приемочный контроль, на соответствие всем требованиям настоящего стандарта.

Если при испытаниях обнаружено, что глубиномеры соответствуют всем требованиям настоящего стандарта, результаты периодических испытаний считают удовлетворительными.

(Измененная редакция, Изм. № 4, 6).

26.4. Государственные испытания — по ГОСТ 8.383\* и ГОСТ 8.001\*.

(Введен дополнительно, Изм. № 4).

26.5. (Исключен, Изм. № 6).

## **3. МЕТОДЫ КОНТРОЛЯ И ИСПЫТАНИЙ**

3.1. Методы и средства поверки глубиномеров — по МИ 2006.

(Измененная редакция, Изм. № 6).

3.2. Нормальные условия при определении точностных характеристик должны быть:

температура окружающего воздуха —  $(20 \pm 5) ^\circ\text{C}$ ;

колебание температуры в течение часа —  $1 ^\circ\text{C}$ ;

относительная влажность воздуха в помещении —  $(60 \pm 20) \%$ .

(Измененная редакция, Изм. № 3).

3.3. При проверке влияния транспортной тряски используют ударный стенд, создающий тряску с ускорением  $30 \text{ м/с}^2$  при частоте 80—120 ударов в минуту. После испытаний допуск плоскостности измерительной поверхности основания не должен превышать 1,8 мкм.

\* На территории Российской Федерации действуют ПР 50.2.009—94.

## С. 4 ГОСТ 7661—67

Ящики с упакованными глубиномерами крепят к стенду и испытывают при общем числе ударов 15000.

**(Измененная редакция, Изм. № 3, 5, 6).**

3.4. Воздействие климатических факторов внешней среды при транспортировании проверяют в климатических камерах.

Испытания проводят в следующем режиме: при температуре плюс  $(50 \pm 3) ^\circ\text{C}$ , минус  $(50 \pm 3) ^\circ\text{C}$  и при относительной влажности  $(95 \pm 3) \%$  при температуре  $35 ^\circ\text{C}$ . Выдержка в климатических камерах в каждом режиме 2 ч. После испытаний допуск плоскостности измерительной поверхности основания не должен превышать 1,8 мкм.

**(Измененная редакция, Изм. № 3, 4, 6).**

3.5. **(Исключен, Изм. № 6).**

## 4. ТРАНСПОРТИРОВАНИЕ И ХРАНЕНИЕ

4.1. Транспортирование и хранение — по ГОСТ 13762.

Разд. 4. **(Измененная редакция, Изм. № 6).**

## 5. ГАРАНТИИ ИЗГОТОВИТЕЛЯ

5.1. Изготовитель должен гарантировать соответствие глубиномеров требованиям настоящего стандарта при соблюдении условий эксплуатации, транспортирования и хранения.

Гарантийный срок эксплуатации — 12 мес со дня ввода глубиномеров в эксплуатацию.

Разд. 5. **(Введен дополнительно, Изм. № 3).**

## ИНФОРМАЦИОННЫЕ ДАННЫЕ

1. РАЗРАБОТАН И ВНЕСЕН Министерством станкостроительной и инструментальной промышленности

## РАЗРАБОТЧИКИ

А.М. Смогоржевский (руководитель темы); Н.А. Михайлова

2. УТВЕРЖДЕН И ВВЕДЕН В ДЕЙСТВИЕ Комитетом стандартов, мер и измерительных приборов при Совете Министров СССР 25.12.67

Изменение № 6 принято Межгосударственным советом по стандартизации, метрологии и сертификации (протокол № 4 от 21.10.93)

За принятие проголосовали:

Наименование государства	Наименование национального органа по стандартизации
Республика Армения	Аргосстандарт
Республика Белоруссия	Госстандарт Белоруссии
Республика Казахстан	Госстандарт Республики Казахстан
Республика Молдова	Молдовастандарт
Российская Федерация	Госстандарт России
Туркменистан	Главная государственная инспекция Туркменистана
Республика Узбекистан	Узгосстандарт
Украина	Госстандарт Украины

3. ВЗАМЕН ГОСТ 7661—55

4. Периодичность проверки — 5 лет

## 5. ССЫЛОЧНЫЕ НОРМАТИВНО-ТЕХНИЧЕСКИЕ ДОКУМЕНТЫ

Обозначение НТД, на который дана ссылка	Номер пункта
ГОСТ 2.601—95	2.17.3
ГОСТ 8.001—80	26.4
ГОСТ 8.383—80	26.4
ГОСТ 577—68	2.2
ГОСТ 2789—73	2.12
ГОСТ 9013—59	2.8
ГОСТ 13762—86	2.19.2; 4.1
ГОСТ 15593—70	1.3
МИ 2006—89	3.1

6. Ограничение срока действия снято по протоколу № 4—93 Межгосударственного совета по стандартизации, метрологии и сертификации (ИУС 4—94)

7. ИЗДАНИЕ (июль 2004 г.) с Изменениями № 2, 3, 4, 5, 6, утвержденными в январе 1975 г., июле 1982 г., июле 1987 г., феврале 1989 г., июне 1996 г. (ИУС 1—75, 11—82, 11—87, 5—89, 9—96)

Редактор *Т.С.Шевя*  
Технический редактор *Л.А. Гусева*  
Корректор *В.С.Черная*  
Компьютерная верстка *А.И.Золотаревой*

Изд. лиц. № 02354 от 14.07.2000. Подписано в печать 02.08.2004. Усл.печ.л. 0,93. Уч.-изд.л. 0,50.  
Тираж 78 экз. С 3096. Зак. 698.

---

ИПК Издательство стандартов, 107076 Москва, Колодезный пер., 14.

<http://www.standards.ru> e-mail: [info@standards.ru](mailto:info@standards.ru)

Набрано в Издательстве на ПЭВМ

Отпечатано в филиале ИПК Издательство стандартов — тип. "Московский печатник", 105062 Москва, Лялин пер., 6.  
Плр № 080102