



ГОСУДАРСТВЕННЫЙ СТАНДАРТ
СОЮЗА ССР

КАРТОН

УПАКОВКА, МАРКИРОВКА, ТРАНСПОРТИРОВАНИЕ
И ХРАНЕНИЕ

ГОСТ 7691—81

Издание официальное

Е

БЗ 10—93

ИЗДАТЕЛЬСТВО СТАНДАРТОВ
Москва



ГОСТ 7691-81, Картон. Упаковка, маркировка, транспортирование и хранение
Paperboard. Packing, marking, transportation and storage

Редактор *Л. Д. Курочкина*
Технический редактор *О. Н. Никитина*
Корректор *Т. А. Васильева*

Сдано в наб. 18.05.04. Подл. в печ. 22.06.04. Усл. п. л. 6,55. Усл. кр.-отт. 0,93.
Уч. над. л. 0,90. Тир. 576 экз. С 1446.

Ордена «Знак Почета» Издательство стандартов, 107076, Москва, Колодезный пер., 14.
Калужская типография стандартов, ул. Московская, 256. Зак. 1098



ГОСТ 7691-81. Картон. Упаковка, маркировка, транспортирование и хранение
Paperboard. Packing, marking, transportation and storage

КАРТОН

Упаковка, маркировка, транспортирование и хранение

ГОСТ**7691—81**Paperboard. Packing, marking, transportation
and storage

ОКП 54 4000

Дата введения 01.07.82

Настоящий стандарт распространяется на картон и устанавливает требования к упаковке, маркировке, транспортированию и хранению картона, изготовляемого для нужд народного хозяйства и экспорта.

Стандарт не распространяется на упаковку картона, отправляемого в районы Крайнего Севера и труднодоступные районы.

(Измененная редакция, Изм. № 1).

1. УПАКОВЫВАНИЕ ЛИСТОВОГО КАРТОНА

1.1. Для листового картона размером до 1500 мм предусматриваются следующие виды упаковки: кипы, рамки, щиты и ящики. Картон с размерами листа более 1500 мм должен упаковываться по согласованию с потребителем и транспортными ведомствами.

1.1.1. Листы картона укладывают в кипы и готовят к упаковыванию одним из следующих способов:

кипу обертывают со всех сторон в три слоя оберточной бумаги (масса бумаги площадью 1 м^2 не менее 100 г) по ГОСТ 8273—75 (из сульфатной целлюлозы массой бумаги площадью 1 м^2 не менее 80 г) или одним слоем некондиционного картона;

кипу покрывают двумя листами некондиционного картона любых видов — по одному сверху и снизу кипы.

Издание официальное

Перепечатка воспрещена

Е

© Издательство стандартов, 1981

© Издательство стандартов, 1994

Переиздание с изменениями

Допускается в стандартах на продукцию конкретных видов предусматривать другие способы подготовки кип картона к упаковке, обеспечивающие сохранность картона.

(Измененная редакция, Изм. № 2).

1.1.2. Допускается не упаковывать картон с необрезными кромками, при этом упаковкой считается по одному листу этого картона сверху и снизу кеты.

1.1.3. В одну кету упаковывается картон одной марки, размера и толщины и массы картона площадью 1 м^2 .

1.1.2; 1.1.3. (Измененная редакция, Изм. № 1).

1.2. Упаковывание в кеты

1.2.1. Кета картона, подготовленная для упаковывания в соответствии с пп. 1.1.1—1.1.3, должна обвязываться стальной упаковочной лентой по ГОСТ 3560—73, размером не менее $0,5 \times 15 \text{ мм}$ один раз вдоль кеты и два раза поперек. Допускается по согласованию с потребителями использовать упаковочную проволоку диаметром 1,8—3,5 мм по ГОСТ 3282—74. При упаковке картона без применения оберточной бумаги на торцы кеты под упаковочную проволоку подкладываются прокладки из некондиционного картона.

Натяжение и закрепление концов упаковочной ленты и проволоки должно производиться по п. 1.3.3.

Масса нетто кеты не должна превышать 100 кг.

Допускается по согласованию с потребителем упаковывать картон в кеты массой до 200 кг при поперечной обвязке кеты стальной упаковочной лентой или упаковочной проволокой не менее чем в три пояса.

Кеты картона массой не более 80 кг по согласованию с потребителем допускается обвязывать шпагатом толщиной 4—5 мм по ГОСТ 17308—88 или другим обвязочным материалом, по прочности не ниже указанного шпагата, один раз вдоль кеты и два три раза поперек.

(Измененная редакция, Изм. № 2).

1.2.2. Кеты картона массой не более 25 кг по согласованию с потребителем допускается упаковывать в два слоя оберточной бумаги марки А по ГОСТ 8273—75 (масса бумаги площадью 1 м^2 не менее 80 г).

Сверху и снизу кеты прокладывают по одному листу оберточной бумаги такого же формата. Концы оберточной бумаги должны быть загнуты на торец кеты и заклеены клеевой лентой по ГОСТ 18251—87 шириной не менее 75 мм, без обвязывания шпагатом.

1.3. Упаковывание кип в рамки и щиты

1.3.1. Кипа картона, подготовленная к упаковке в соответствии с пп. 1.1.1—1.1.3, должна укладываться между рамками или щитами.

1.3.2. Конструкции и технические требования на рамки и щиты даны в приложении.

1.3.3. Кипа, уложенная между двумя рамками типов I, IV или щитами должна быть обтянута вдоль всех поперечных планок стальной упаковочной лентой по ГОСТ 3560—73 размером не менее $0,5 \times 15$ мм или упаковочной проволокой диаметром 1,8—3,5 мм по ГОСТ 3282—74, а в рамках типа II кипа должна обтягиваться и закрепляться упаковочной проволокой вдоль двух продольных планок и одной средней поперечной планки. Обтяжка кип, уложенных в рамки типа III, должна производиться по всем поперечным планкам при помощи свободных концов стальной ленты.

В местах соединений концы упаковочной ленты должны быть закреплены пряжками или специальными замками; концы проволоки должны быть закручены или закреплены при помощи двух петель, сделанных на концах проволоки и входящих одна в другую.

Натяжение и закрепление концов упаковочной ленты или проволоки должно исключать возможность расслабления упаковки во время погрузочно-разгрузочных работ и транспортирования.

Концы проволоки или ленты должны быть загнуты так, чтобы они не мешали погрузочно-разгрузочным работам и не повреждали упаковку.

Масса нетто кипы, упакованной в рамки типов I, II, не должна превышать 200 кг, в рамки типа III—100 кг, в рамки типа IV—400 кг.

Щиты типов I и III должны применяться при упаковывании кип картона массой нетто, превышающей 200 кг, и при поставке на экспорт.

Щит типа II должен применяться для упаковывания кип массой нетто 500 кг и более.

При поставке картона на экспорт допускается в соответствии с требованиями контракта (договора) с зарубежными покупателями упаковывать кипы листового картона в деревянные рамки.

Кипы картона массой нетто не более 50 кг упаковывают в соответствии с требованиями контракта (договора) с зарубежными покупателями.

При поставке картона на экспорт увязка кип проволокой не допускается.

(Измененная редакция, Изм. № 2).

1.4. Упаковывание картона в ящики

1.4.1. Перед упаковыванием картона дощатые ящики предварительно должны быть выстланы внутри одним слоем оберточной бумаги по ГОСТ 8273—75 (масса бумаги площадью 1 м² не менее 60 г). Свободные концы оберточной бумаги должны быть загнуты на верхнюю поверхность кипы. В дощатом ящике между бумагой и крышкой должно быть проложено по одному листу некондиционного картона. В ящики упаковывается картон на экспорт и специального назначения.

(Измененная редакция, Изм. № 2).

1.4.2. Для упаковывания картона применяют ящики из гофрированного картона, изготовленные по ГОСТ 9142—90 (черт. 1, исполнение А); дощатые — по ГОСТ 2991—85 (тип II); из листовых древесных материалов — по ГОСТ 5959—80 (тип VI).

1.4.3. Масса картонного ящика с продукцией должна быть не более 30 кг, дощатого — не менее 100 кг, из листовых древесных материалов — не более 65 кг.

1.4.2, 1.4.3. (Измененная редакция, Изм. № 1).

2. УПАКОВЫВАНИЕ РУЛОННОГО КАРТОНА

2.1. Намотка картона в рулоны должна производиться на сухие прочносклеенные бумажные или картонные гильзы внутренним диаметром 70—125 мм и толщиной стенок не менее 10 мм. Толщина стенок гильз, изготовленных из бумаги на основе сульфатной целлюлозы, должна быть не менее 8 мм.

Гильзы должны быть твердыми и сохранять цилиндрическую форму до конца размотки всего рулона. Торцы гильз должны быть ровными и не должны расслаиваться.

Длина гильзы должна соответствовать ширине наматываемого полотна картона с отклонениями в пределах ± 5 мм. Влажность гильз должна быть не более 10 %.

Допускается использование составных гильз при ширине рулона свыше 100 см и намотка картона без гильз, если это предусмотрено стандартом на конкретную продукцию.

(Измененная редакция, Изм. № 1, 2).

2.2. Перед упаковыванием рулона в оба конца гильзы должны быть плотно вставлены пробки длиной 40—60 мм со сквозными отверстиями диаметром 10—20 мм. Пробки должны иметь форму цилиндра длиной не менее 25 мм, переходящего в усеченный конус. Пробки должны быть изготовлены из древесины по ГОСТ 9463—88 или ГОСТ 9462—88 с влажностью не более 20 %. Пробки могут быть также изготовлены из полиэтилена или других ма-

терналов, по прочности не уступающих древесине. Общая длина пробки из полиэтилена должна быть не менее 25 мм, длина цилиндрической части — не менее 20 мм.

(Измененная редакция, Изм. № 1).

2.3. Рулоны картона должны упаковываться в оберточную бумагу (масса бумаги площадью 1 м² не менее 100 г) по ГОСТ 8273—75 (из сульфатной целлюлозы массой бумаги площадью 1 м² не менее 80 г) со сплошной склейкой не менее двух верхних слоев.

Расход оберточной бумаги на упаковку картона должен составлять 0,7—0,8 % от массы нетто рулона. Все слои оберточной бумаги должны быть загнуты на торцы рулона. Под оберточную бумагу на каждый торец должно быть положено по кругу и на загнутые концы бумаги должно быть наклеено по одному кругу той же оберточной бумаги или картона.

Допускается использовать для упаковки рулона некондиционный картон и другие упаковочные материалы. Вид упаковочного материала и способ упаковки рулонов, обеспечивающих сохранность картона, должны быть предусмотрены в стандартах на продукцию конкретных видов.

2.3.1. Допускается не упаковывать рулоны картона в оберточную бумагу, при этом упаковкой считаются три верхних слоя картона.

Концы полотна картона по всей ширине рулона должны быть заклеены быстросхватывающимся клеем. Ширина заклейки должна быть не менее 40 см. Допускаются другие способы заклейки, обеспечивающие прочность упаковки. Для рулонов массой нетто свыше 100 кг использование липкой ленты не допускается.

Рулоны картона, предназначенные для поставки на экспорт, должны быть обтянуты в двух местах стальной упаковочной лентой по ГОСТ 3560—73 размером не менее 0,5×15 мм. Расстояние упаковочной ленты от кромки торца рулона должно быть не более 50 мм. Допускается использовать ленту импортного производства.

Допускается не обтягивать рулоны картона стальной лентой, если это предусмотрено в контракте (договоре) с зарубежными покупателями. При этом упаковкой считаются не менее шести верхних слоев картона.

2.3, 2.3.1. (Измененная редакция, Изм. № 1, 2).

Разд. 3. (Исключен, Изм. № 2).

4. МАРКИРОВКА

4.1. На внешнюю упаковку кип и ящиков, боковую поверхность рулонов наклеивают ярлык с транспортной маркировкой по ГОСТ 14192—77 и маркировкой, характеризующей упакованную продукцию.

Маркировка продукции должна содержать:

наименование организации, в систему которой входит предприятие-изготовитель;

наименование предприятия-изготовителя, его местонахождение и его товарный знак;

название и марку картона;

сорт картона (если его выпуск предусмотрен стандартом);

массу картона площадью 1 м² или толщину картона;

порядковый номер кипы (рулона);

размеры листового картона или ширину рулона;

массу нетто и (или) брутто;

количество квадратных метров (если учет ведется по метражу);

дату выработки;

обозначение НТД на продукцию;

стрелку, указывающую направление в намотке рулона;

товарный знак В/О «Экспортлес» (чертеж) для продукции на экспорт или товарный знак предприятия-изготовителя картона;

по согласованию с потребителем допускается наклеивать ярлык на торец рулона.

При поставке картона на экспорт маркировка может содержать другие данные в соответствии с требованиями контракта (договора) с зарубежными покупателями.

(Измененная редакция, Изм. № 1, 2).

4.2. Маркировка должна быть четкой и производиться одним из следующих способов:

штампом;

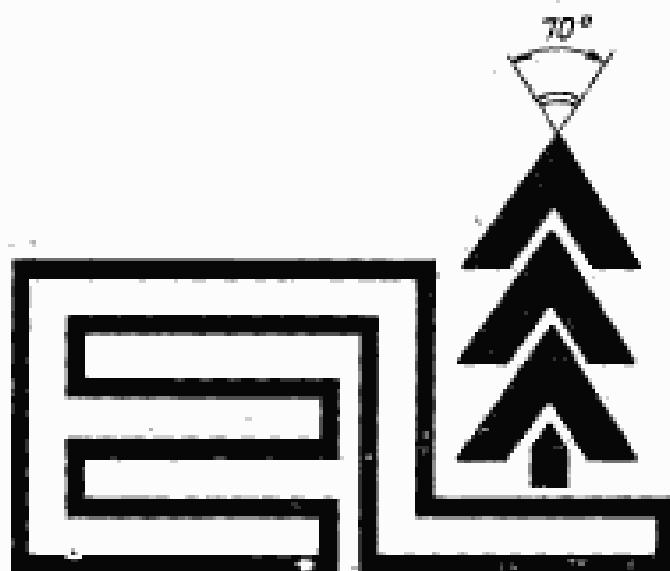
прочно наклеиваемым ярлыком, отпечатанным типографским способом;

несмываемой краской по трафарету.

(Измененная редакция, Изм. № 1).

4.3. На торец упакованного по п. 2.3 рулона должен быть наклеен круг из упаковочной бумаги или картона с предварительно нанесенной маркировкой в соответствии с п. 4.1.

(Измененная редакция, Изм. № 2).



4.3а. При упаковке рулона картона по п. 2.3.1 на торцовую поверхность ближе к гильзе наносится четкая маркировка, содержащая:

марку и сорт картона (если его выпуск предусмотрен стандартом);

массу картона площадью 1 м^2 или толщину картона;

ширину рулона;

массу нетто и брутто;

количество квадратных метров (если учет ведется по метражу);

дату выработки;

обозначение НТД на продукцию;

стрелку, указывающую направление намотки рулона.

Допускается часть маркировки или по согласованию с потребителем всю маркировку наносить на ярлык, наклеиваемый на боковую поверхность рулона.

4.3б. Маркировку продукции на экспорт рекомендуется наносить на оба торца (или на один торец) рулона. Обозначение НТД может не указываться.

4.3а; 4.3б. (Измененная редакция, Изм. № 2).

4.4. (Исключен, Изм. № 2).

4.5. На каждую кипу, рулон, ящик должны наноситься следующие манипуляционные знаки: «Крюками не брать», «Беречь от влаги» и предупредительная надпись крупным шрифтом «НЕ БРОСАТЬ!».

Допускается наносить другие предупредительные знаки, если это предусмотрено в стандартах на конкретную продукцию.

(Измененная редакция, Изм. № 2).

5. ТРАНСПОРТИРОВАНИЕ И ХРАНЕНИЕ

5.1. Картон транспортируется всеми видами транспорта в крытых транспортных средствах в соответствии с правилами перевозки грузов, действующими на соответствующем транспорте.

(Измененная редакция, Изм. № 2).

5.1а. При транспортировании картона транспортными пакетами должны соблюдаться требования ГОСТ 24597—81, ГОСТ 26663—85 и ГОСТ 21650—76.

Способы и средства пакетирования, габаритные размеры и масса пакета должны устанавливаться в стандартах на продукцию конкретных видов.

5.1б. Загрузка, размещение и крепление рулонов картона в транспортных средствах должны производиться в соответствии с правилами и техническими условиями погрузки и размещения тарно-штучных грузов транспорта данного вида.

При загрузке рулонов картона в железнодорожные вагоны и суда выступающие детали и конструкции внутри транспорта, боковые вентиляционные люки, несъемное оборудование, вертикальные стойки дверного проема должны быть защищены несколькими слоями оберточной бумаги по ГОСТ 8273—75 или некондиционным картоном любого вида, а пол при необходимости должен быть застелен в два — четыре слоя этой бумаги, или один — два слоя картона, а также другими материалами, надежно предохраняющими рулоны картона от повреждений.

5.1а; 5.1б. (Введены дополнительно, Изм. № 2).

5.2. Картон должен храниться в закрытых складах, защищенным от атмосферных осадков и почвенной влаги.

ПРИЛОЖЕНИЕ
Обязательное

КОНСТРУКЦИЯ И ТЕХНИЧЕСКИЕ ТРЕБОВАНИЯ НА РАМКИ И ЩИТЫ

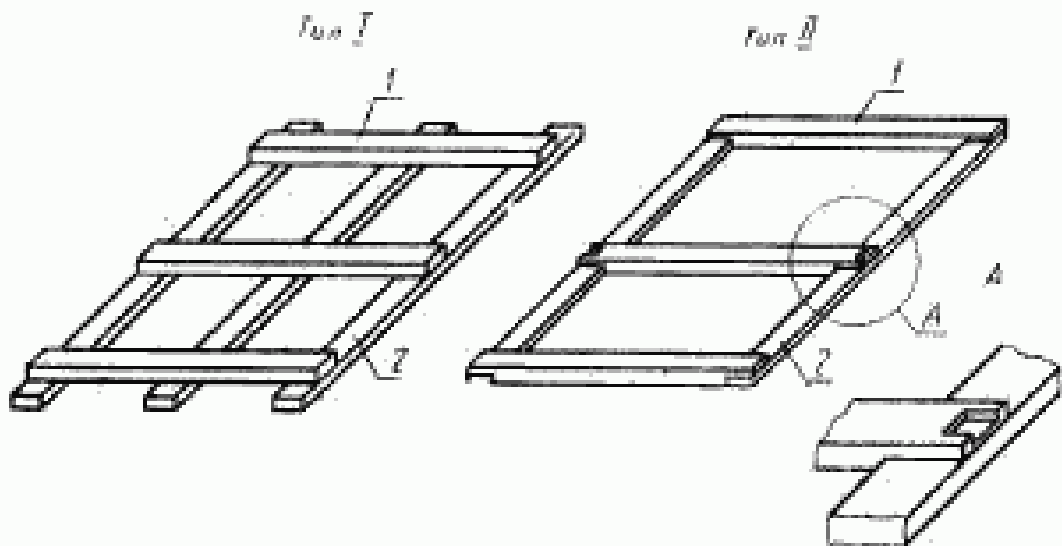
1. Рамки изготовляют четырех типов, указанных на черт. 1—4, щиты — на черт. 5—7.

2. Размеры и материалы планок рамок типов I—IV и щитов I—III должны соответствовать требованиям, указанным в таблице.

Размеры, мм

Тип рамок и щита	Вид планок	Толщина		Ширина		Материал	
		Номинал.	Пред. откл.	Номинал.	Пред. откл.		
Рамки	I	Поперечные	19	±2	50	±3	Пиломатериалы по ГОСТ 8486—86, ГОСТ 2695—83
		Продольные	19	±2	50	±3	
	II	Поперечные	35	±2	50	±3	
		Продольные	19	±2	50	±3	
III	Поперечные	19	±2	50	±3		
	Продольные	19	±2	50	±3		
IV	Поперечные	21	±2	50	±3		
	Продольные	15	±2	100	±3		
	Подкладки под поперечные планки	15	±2	100	±3		
Щиты	I	Поперечные	13	±2	50	±3	
		Продольные	6	±2	50	±3	
	II	Поперечные: верхнего щита	20	±2	100	±3	
			От 40 до 70	±2	50	±3	
		Продольные	20	±2	100	±3	
	III	Поперечные	13	±2	50	±3	
		Продольные	13	±2	50	±3	

Размеры рамок и щитов должны быть на 8—10 мм больше размеров картона или соответствовать размерам длины и ширины кипы картона.

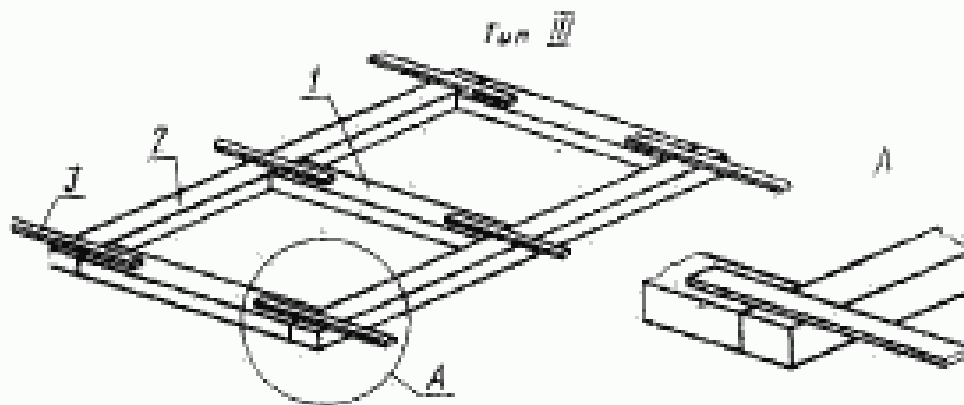


1—поперечная планка; 2—продольная планка

Черт. 1

1—поперечная планка; 2—продольная планка

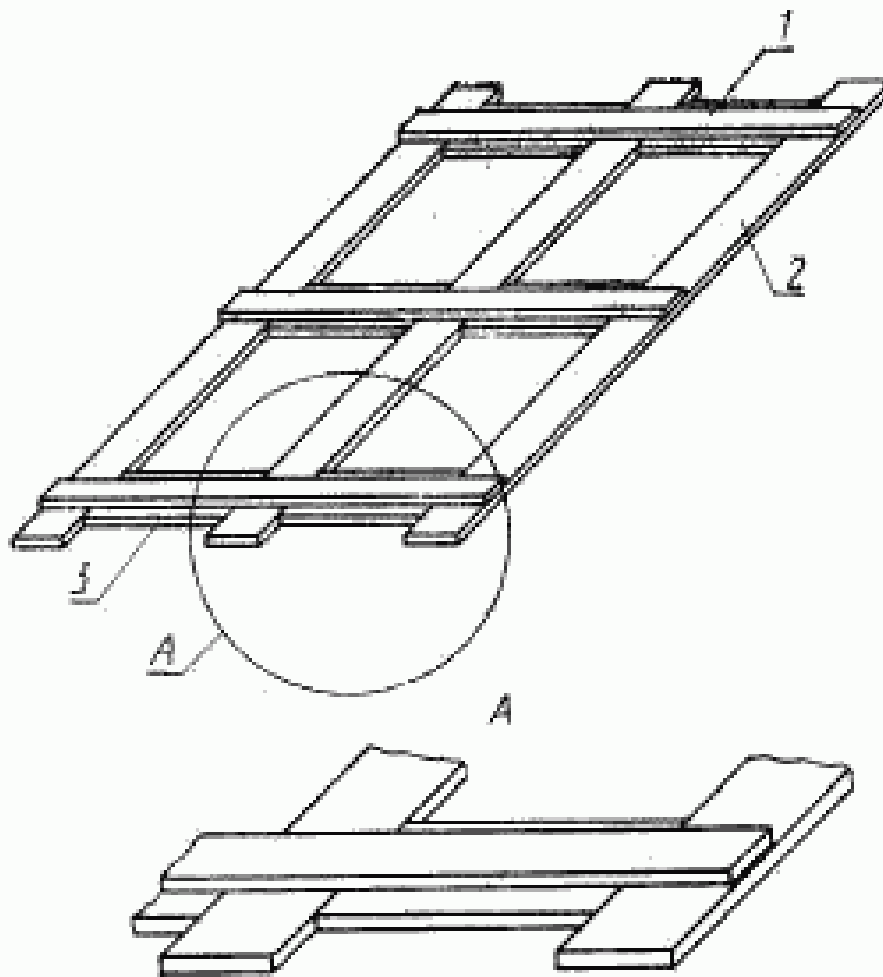
Черт. 2



1—поперечная планка; 2—продольная планка; 3—стальная лента

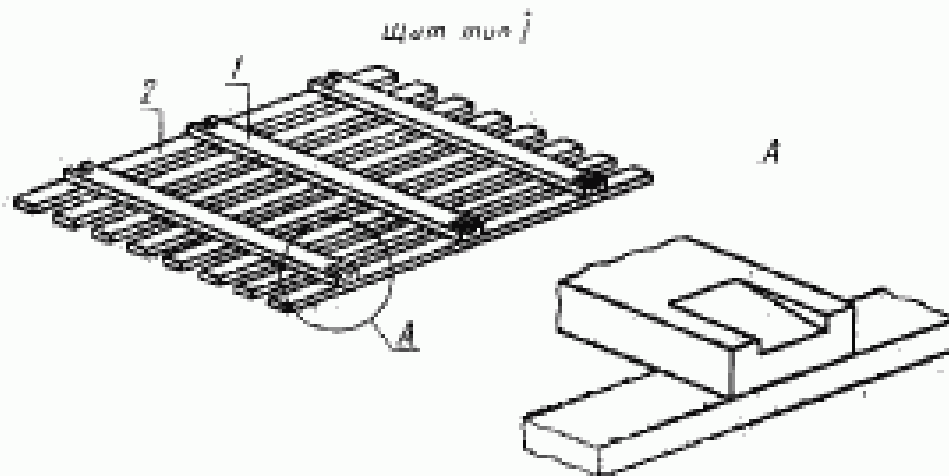
Черт. 3

Рамка. Тип IV



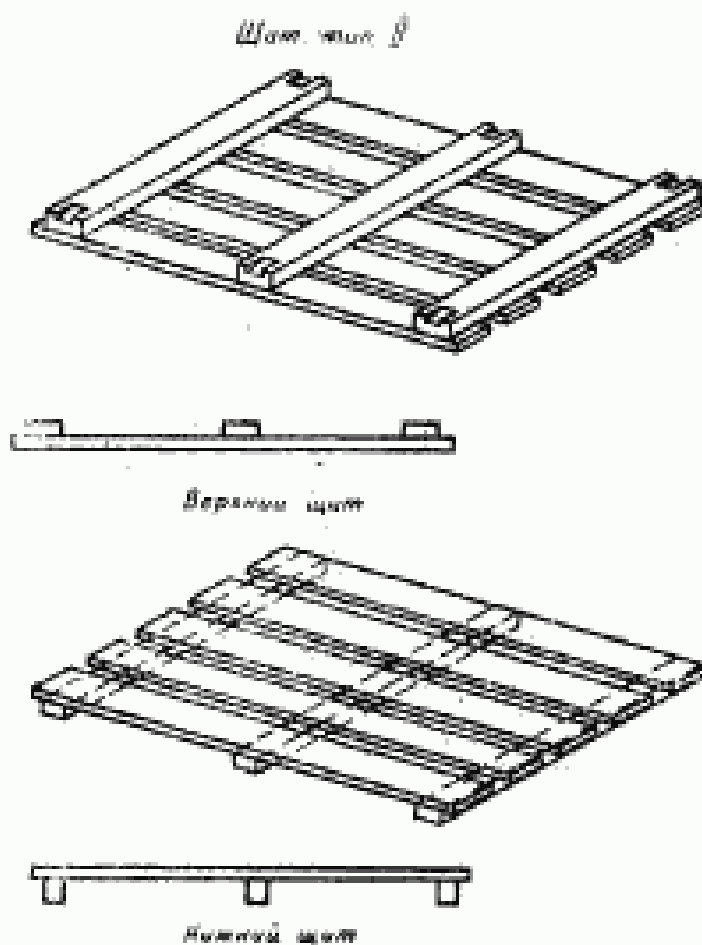
1 — поперечная планка; 2 — продольная планка; 3 — подкладка под поперечную планку

Черт. 4

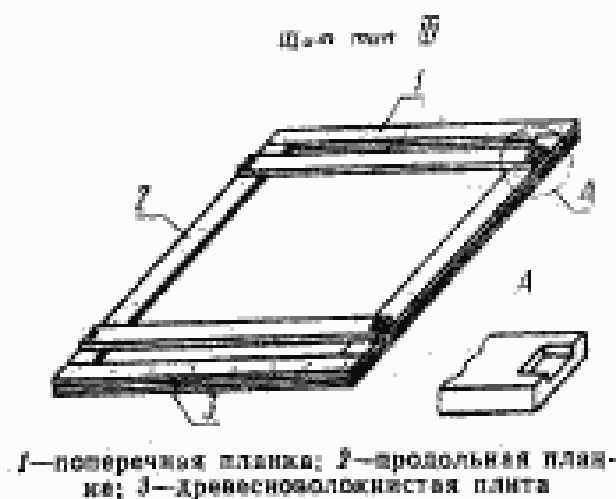


1 — поперечная планка; 2 — продольная планка

Черт. 5



Черт. 6



Черт. 7

Планки должны быть расположены симметрично. Количество поперечных планок должно быть:

- 2 шт. при длине листа менее 900 мм;
- 3 шт. » » » от 900 до 1200 мм;
- 4 шт. » » » » 1200 до 1500 мм.

3. Для рамок типов I и IV поперечные планки располагаются на расстоянии 75—100 мм от края продольных планок, а подкладки под поперечные планки рамки типа IV должны располагаться на расстоянии не более 50 мм от края продольных планок. Для рамок типов II и III поперечные планки располагаются заподлицо с краями продольных планок, для щитов типов I и II — на расстоянии 100—140 мм. Средние поперечные планки щитов типов I и II должны быть расположены на равном расстоянии от крайних. Расстояние между продольными планками должно быть не более: для щита типа I—40 мм, для щита типа II—80 мм.

На концах поперечных планок для щитов должны быть сделаны углубления для укладки стальной упаковочной ленты. Допускается на торцы поперечных планок забивать металлические скобы из проволоки по ГОСТ 3282—74. Планки должны быть скреплены гвоздями по ГОСТ 4034—63, концы которых загнуты и утоплены заподлицо с древесиной. Длина гвоздей должна равняться сумме толщин сбиваемых деталей плюс 6—11 мм на изгиб.

4. Допускается изготовление продольных планок рамки типа I из фанеры клееной по ГОСТ 3916.1—89 и ГОСТ 3916.2—89, шириной не менее 100 мм, толщиной 6—8 мм.

5. Для рамки типа II поперечные планки должны быть с запилем.

6. Планки рамки типа III скрепляют встык стальной лентой по ГОСТ 3560—73. Лента располагается по поперечным планкам. Одним концом она крепится гвоздями к продольной и поперечной планкам, а свободный конец служит для скрепления при затяжке кнп.

7. Щит типа III изготавливают из двух продольных, четырех поперечных планок и двух листов твердой древесно-волокнистой плиты по ГОСТ 4598—86. Продольные и две поперечные планки соединяются встык заподлицо с краями плиты, а поперечные планки с углублением на концах должны быть расположены на продольных с расстоянием не более 110 мм от края щита. Планки крепятся к твердой древесно-волокнистой плите гвоздями по ГОСТ 4034—63. Расстояние между гвоздями должно быть не более 100 мм.

8. Влажность древесины, применяемой для изготовления рамок и щитов, должна быть не более 20 %.

9. Допускается в стандартах на картон конкретными видами предусматривать другие конструкции и технические требования на рамки и щиты, обеспечивающие сохранность продукции.

Приложение. (Имененная редакция, Изм. № 2).

ИНФОРМАЦИОННЫЕ ДАННЫЕ

1. РАЗРАБОТАН И ВНЕСЕН Министерством лесной, целлюлозно-бумажной и деревообрабатывающей промышленности СССР

РАЗРАБОТЧИКИ

П. Н. Варенцов, Л. С. Мордовина, В. Н. Судакова, М. В. Сосновская

2. УТВЕРЖДЕН И ВВЕДЕН В ДЕЙСТВИЕ Постановлением Государственного комитета СССР по стандартам от 24 июня 1981 г. № 3113

С. 14 ГОСТ 7691—81

3. Срок проверки — 1996 г.
Периодичность проверки — 5 лет

4. Взамен ГОСТ 7691—75

5. ССЫЛОЧНЫЕ НОРМАТИВНО-ТЕХНИЧЕСКИЕ ДОКУМЕНТЫ

Обозначение НТД, на который дана ссылка	Номер пункта, приложения
ГОСТ 2695—83	Приложение
ГОСТ 2991—85	1.4.2
ГОСТ 3282—74	1.2.1, 1.3.3, приложение
ГОСТ 3560—73	1.2.1, 1.3.3, 2.3.1, приложение
ГОСТ 3916.1—89	Приложение
ГОСТ 3916.2—89	Приложение
ГОСТ 4034—63	Приложение
ГОСТ 4598—86	Приложение
ГОСТ 5959—80	1.4.2
ГОСТ 8273—75	1.1.1, 1.2.2, 1.4.1, 2.3.5.16
ГОСТ 8486—86	Приложение
ГОСТ 9142—90	1.4.2
ГОСТ 9462—88	2.2
ГОСТ 9463—88	2.2
ГОСТ 14192—77	4.1
ГОСТ 17308—88	1.2.1
ГОСТ 18251—87	1.2.2
ГОСТ 21650—76	5.1a
ГОСТ 24597—81	5.1a
ГОСТ 26663—85	5.1a

6. Снято ограничение срока действия стандарта Постановлением Госстандарта от 03.03.92 № 338

7. ПЕРЕИЗДАНИЕ (март 1994 г.) с Изменениями № 1, 2, утвержденными в апреле 1987 г., марте 1992 г. (ИУС 7—87, 7—92)