
МЕЖГОСУДАРСТВЕННЫЙ СОВЕТ ПО СТАНДАРТИЗАЦИИ, МЕТРОЛОГИИ И СЕРТИФИКАЦИИ
(МГС)
INTERSTATE COUNCIL FOR STANDARDIZATION, METROLOGY AND CERTIFICATION
(ISC)

МЕЖГОСУДАРСТВЕННЫЙ
СТАНДАРТ

ГОСТ ИСО
7749-2—
2004

Оборудование сельскохозяйственное
оросительное

**АППАРАТЫ ДОЖДЕВАЛЬНЫЕ
ВРАЩАЮЩИЕСЯ**

Часть 2

Равномерность орошения и методы испытаний

ISO 7749-2:1990

Agricultural irrigation equipment — Rotating sprinklers —
Part 2: Uniformity of distribution and test methods
(IDT)

Издание официальное

БЗ 4—2004/43



Москва
Стандартинформ
2004

Предисловие

Цели, основные принципы и основной порядок проведения работ по межгосударственной стандартизации установлены ГОСТ 1.0—92 «Межгосударственная система стандартизации. Основные положения» и ГОСТ 1.2—97 «Межгосударственная система стандартизации. Стандарты межгосударственные, правила и рекомендации по межгосударственной стандартизации. Порядок разработки, принятия, применения, обновления и отмены»

Сведения о стандарте

1 ПОДГОТОВЛЕН научно-производственным республиканским унитарным предприятием «Белорусский государственный институт стандартизации и сертификации (БелГИСС)»

2 ВНЕСЕН Комитетом по стандартизации, метрологии и сертификации при Совете Министров Республики Беларусь

3 ПРИНЯТ Межгосударственным советом по стандартизации, метрологии и сертификации (протокол № 25 от 26 мая 2004 г.)

За принятие стандарта проголосовали:

Краткое наименование страны по МК (ИСО 3166) 004—97	Код страны по МК (ИСО 3166) 004—97	Сокращенное наименование национального органа по стандартизации
Азербайджан	AZ	Азстандарт
Армения	AM	Армстандарт
Беларусь	BY	Госстандарт Республики Беларусь
Грузия	GE	Грузстандарт
Казахстан	KZ	Госстандарт Республики Казахстан
Кыргызстан	KG	Кыргызстандарт
Молдова	MD	Молдова-Стандарт
Российская Федерация	RU	Федеральное агентство по техническому регулированию и метрологии
Таджикистан	TJ	Таджикстандарт
Туркменистан	TM	Главгосслужба «Туркменстандартлары»
Узбекистан	UZ	Узстандарт

4 Настоящий стандарт идентичен международному стандарту ИСО 7749-2:1990 «Оборудование сельскохозяйственное оросительное. Аппараты дождевальные вращающиеся. Часть 2. Равномерность орошения и методы испытаний» (ISO 7749-2:1990 «Agricultural irrigation equipment — Rotating sprinklers — Part 2: Uniformity of distribution and test methods»).

При применении настоящего стандарта рекомендуется использовать вместо ссылочных международных стандартов соответствующие им межгосударственные стандарты, сведения о которых приведены в дополнительном приложении В.

5 Приказом Федерального агентства по техническому регулированию и метрологии от 28 марта 2006 г. № 45-ст межгосударственный стандарт ГОСТ ИСО 7749-2—2004 введен в действие в качестве национального стандарта Российской Федерации с 1 января 2008 г.

6 ВВЕДЕН ВПЕРВЫЕ

Информация о введении в действие (прекращении действия) настоящего стандарта публикуется в указателе «Национальные стандарты».

Информация об изменениях к настоящему стандарту публикуется в указателе (каталоге) «Национальные стандарты», а текст изменений — в информационных указателях «Национальные стандарты». В случае пересмотра или отмены настоящего стандарта соответствующая информация будет опубликована в информационном указателе «Национальные стандарты».

© Стандартиформ, 2006

В Российской Федерации настоящий стандарт не может быть полностью или частично воспроизведен, тиражирован и распространен в качестве официального издания без разрешения Федерального агентства по техническому регулированию и метрологии

II

Оборудование сельскохозяйственное оросительное

АППАРАТЫ ДОЖДЕВАЛЬНЫЕ ВРАЩАЮЩИЕСЯ

Часть 2

Равномерность орошения и методы испытаний

Agricultural irrigation equipment. Rotating sprinklers.
Part 2. Uniformity of distribution and test methods

Дата введения — 2008—01—01

1 Область применения

Настоящий стандарт устанавливает условия и методы испытаний по определению равномерности орошения вращающихся дождевальных аппаратов, выраженной через коэффициент равномерности орошения (CDU). Требования настоящего стандарта распространяются на стационарные вращающиеся дождевальные аппараты, предназначенные для орошения и работающие при давлениях, рекомендованных изготовителем.

2 Нормативные ссылки

Следующий стандарт содержит положения, которые посредством ссылки в тексте составляют положения настоящего стандарта. На время публикации указанное издание являлось действующим. Все стандарты подлежат пересмотру и при заключении соглашений, базирующихся на настоящем стандарте, следует применять последнее издание стандарта, приведенного ниже. Члены МЭК и ИСО ведут и корректируют перечни действующих международных стандартов.

ИСО 7749-1:1995 Оборудование сельскохозяйственное оросительное. Аппараты дождевальные вращающиеся. Часть 1. Требования к конструкции и эксплуатационным характеристикам

3 Термины и определения

В настоящем стандарте применены термины по ИСО 7749-1, а также следующие термины с соответствующими определениями:

3.1 **интенсивность орошения** (water application rate): Средняя глубина орошения на орошаемом участке за единицу времени (например, миллиметр в час).

3.2 **дождемер** (collector): Сосуд для сбора воды, распыляемой дождевальным аппаратом при испытаниях по определению равномерности орошения.

4 Испытания по определению равномерности орошения

4.1 Общие условия испытаний

4.1.1 Расположение испытательного участка

Испытательный участок, на котором расположены дождемеры, должен быть ровным (максимально допустимый уклон 1 %). Участок не должен иметь препятствий, которые могут помешать свободному распределению воды.

Издание официальное

Рядом с участком не должно быть деревьев или препятствий, т. к. они могут изменять поток воздуха над испытательным участком. Испытательный участок может располагаться в защищенном, закрытом помещении или на защищенном извне пространстве.

4.1.2 Конструкция дождемеров

Дождемеры для сбора воды, распыляемой дождевальным аппаратом, должны иметь в верхней части цилиндрическую форму не менее чем на одну треть высоты. Все дождемеры должны иметь одинаковую форму и размеры, наружные кромки должны быть острыми, без видимых деформаций. Дождемеры должны иметь такую конструкцию, чтобы собираемая вода не разбрызгивалась. Высота дождемеров — не менее 15 см, но не менее двойной средней высоты воды, собираемой при испытаниях. Диаметр дождемера должен составлять половину его высоты, но не менее 8,5 см.

Дождемеры, предназначенные для сбора воды и подачи в измерительное приспособление, должны иметь приемную часть с острой кромкой и диаметром не менее 8,5 см. Дождемеры должны быть цилиндрической или конической (расширяющейся вверх) формы с углом наклона боковых стенок не менее 45° к горизонтали.

Допускается применение дождемеров других типов при условии, что они обеспечивают погрешность измерения не менее, чем дождемеры, оговоренные выше.

Плоскость приемных отверстий должна быть параллельна земле с погрешностью $\pm 5^\circ$, а перепад высот рядом расположенных дождемеров не должен превышать 2 см.

4.1.3 Установка дождевального аппарата для испытаний

Новые дождевальные аппараты перед испытаниями должны проработать при испытательном давлении в течение 1 ч.

Устанавливают дождевальный аппарат на стояке с диаметром соединения, совместимым с резьбой на дождевальном аппарате. Необходимо обеспечить, чтобы стояк был установлен вертикально и не отклонялся или изгибался во время испытаний. Максимальное допустимое отклонение от вертикального положения — не более 1° .

Высота расположения основной насадки дождевального аппарата относительно приемных отверстий дождемеров должна составлять не менее десяти номинальных диаметров дождевального аппарата, но не менее 50 см.

Дождевальный аппарат, для которого изготовитель рекомендует различную высоту орошения, например выдвижной дождевальный аппарат, испытывают на высоте расположения основной насадки дождевального аппарата над приемными отверстиями дождемеров, указанной изготовителем как высота, рекомендуемая для правильного использования.

Фильтр устанавливают на линии питания до вывода для подключения манометра. Размер ячейки фильтра должен быть таким, чтобы пропускаемые частицы имели размер не более 30 % размера меньшей оси выходного сечения дождевального аппарата.

4.1.4 Измерение условий окружающей среды

Перед проведением испытаний и в процессе испытаний с интервалами не более 15 мин следует измерять скорость ветра и его направление. Измерения проводят в открытом поле. Скорость ветра во время испытаний должна соответствовать требованиям ИСО 7749-1:1995, таблица 3. Изменение направления ветра должно быть не более 20° при скорости ветра более 0,4 м/с.

Измерения показателей ветра должны быть выполнены на расстоянии не более 50 м от границы испытательного участка на высоте приблизительно 90 % максимальной высоты траектории, но не менее 2 м. Скорость ветра должна быть указана в протоколе испытаний.

Относительная влажность и температура окружающей среды должны быть измерены во время испытаний.

4.1.5 Средства измерений и условия испытаний

Испытательное давление должно быть измерено на высоте основной насадки испытуемого дождевального аппарата (см. рисунок 1). Точка, в которой измеряют давление, должна быть расположена на расстоянии не менее 20 см от дождевального аппарата, так чтобы локальные изменения не сказывались на показаниях манометра.

Между точкой измерения давления и дождевальным аппаратом не должно быть расположено никаких устройств и приборов, которые могут вызвать снижение давления.

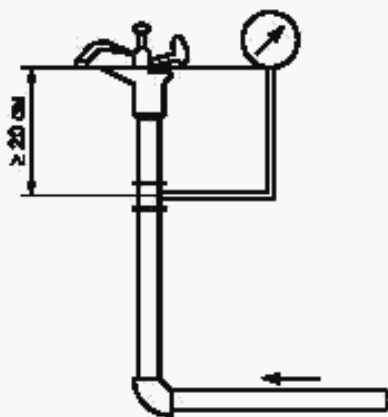


Рисунок 1 — Измерение давления в дождевальном аппарате

Во время испытания давление не должно изменяться более чем на $\pm 4\%$. Допустимая погрешность средств измерений от действительного значения должна соответствовать таблице 1.

Т а б л и ц а 1 — Погрешность измерения

Измеряемый показатель	Погрешность
Расход воды	$\pm 2\%$
Давление	$\pm 2\%$

Скорость ветра и его направление должны быть измерены чашечным суммирующим анемометром, снабженным флюгером или другим устройством определения направления ветра или любым другим устройством.

Относительная влажность и температура окружающей среды должны быть измерены стандартными средствами измерения, используемыми на метеорологических полевых станциях для измерения данных параметров.

4.1.6 Продолжительность испытания

Продолжительность испытаний должна быть не менее 1 ч.

4.1.7 Расчет интенсивности орошения

Интенсивность орошения p_r , мм/ч, рассчитывают по следующей формуле

$$p_r = \frac{q \cdot 1000}{S_l S_m}$$

где q — расход воды, м³/ч;

S_l — расстояние между боковыми отводами, м;

S_m — расстояние между дождевальными аппаратами, м.

4.2 Полнополевой метод

4.2.1 Устанавливают стоек с дождевальным аппаратом в центре испытательного участка на пересечении диагоналей, проведенных из углов испытательного участка (см. рисунок 2).

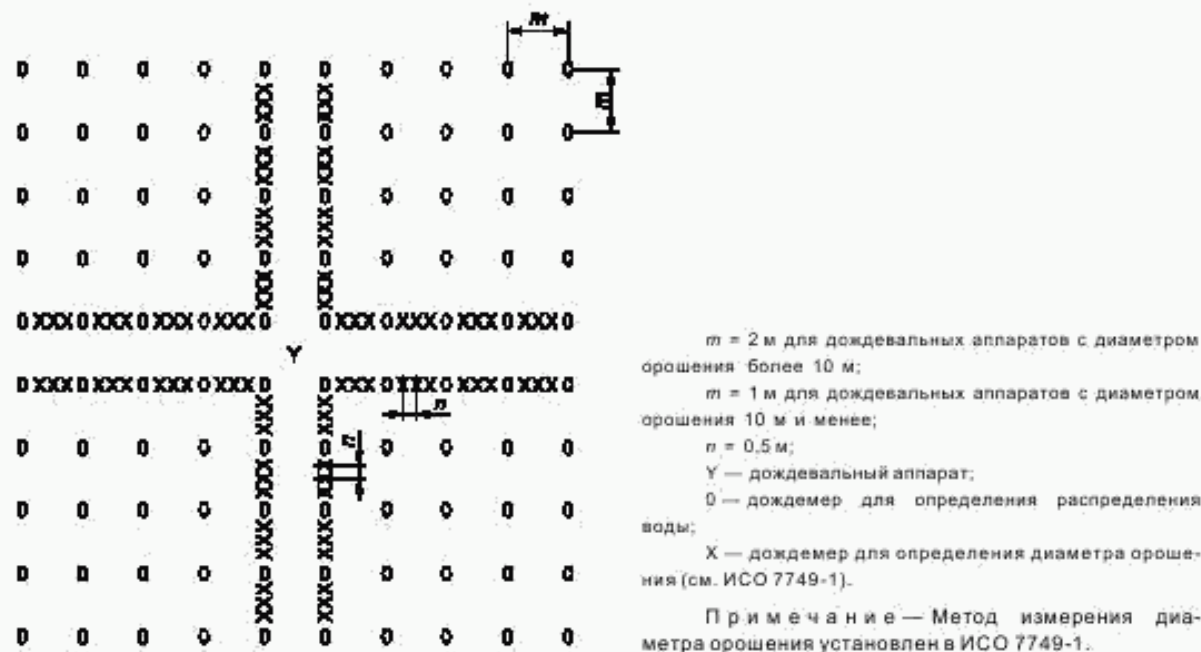


Рисунок 2 — Пример расположения дождемеров при испытаниях дождевального аппарата по определению равномерности и диаметра орошения полнополевым методом

4.2.2 Расстояние между дождемерами должно быть установлено, как показано на рисунке 2. Допустимые отклонения от шага должны быть не более 5 см в любом направлении. Область размещения дождемеров должна быть достаточной, чтобы обеспечить полный охват зоны орошения с учетом необходимого дополнительного запаса по краям участка.

4.2.3 Метод расчета коэффициента равномерности орошения (CDU) приведен в приложении А.

4.3 Радиальный метод

Данный метод следует применять только при отсутствии ветра.

Устанавливают дождемеры по прямой линии, проведенной от центра испытуемого дождевального аппарата. Максимальные расстояния между дождемерами вдоль линии должны соответствовать приведенным в таблице 2.

Т а б л и ц а 2 — Расстояние между дождемерами

Максимальное расстояние между дождемерами, м	Диаметр орошения, м
1	≤ 20
2	> 20

Количество дождемеров на линии должно быть достаточным, чтобы охватить полный радиус орошения дождевального аппарата с учетом дополнительного запаса по радиусу.

Во время испытания стояк, на который установлен дождевальный аппарат, должен вручную поворачиваться на четверть оборота (90°) вокруг своей оси три раза за равные промежутки времени. Поворот должен осуществляться, когда струя воды дождевального аппарата находится не над дождемерами.

Расчет коэффициента равномерности орошения (CDU) приведен в приложении А.

Приложение А (обязательное)

Равномерность орошения

А.1 Дождевальный аппарат предназначен для достижения равномерного орошения данного участка земли. Каждый дождевальный аппарат имеет свою характеристику распределения, которая зависит от давления воды и размера насадки. Различные дождевальные аппараты имеют различные характеристики распределения. Равномерность орошения зависит от характеристик распределения и расстояния между дождевальными аппаратами. Следовательно, существует необходимость сравнения равномерности орошения различных дождевальных аппаратов при различных условиях эксплуатации.

А.2 Христиансен¹⁾ вывел следующую формулу для расчета коэффициента равномерности орошения (CDU)

$$CDU = 100 \left(1 - \frac{\sum |h_m - h_j|}{n h_m} \right),$$

где n — количество измерений;

h_m — среднееарифметическое значение измерений;

h_j — измерение каждого дождемера;

$\sum |h_m - h_j|$ — сумма абсолютных значений каждого отклонения измерения от среднего значения.

¹⁾ J.E.Christiansen, *Irrigation by Sprinkling*, Bulletin 670, University of California, Berkeley, 1942 (Христиансен, *Орошение спринклерами*, бюллетень 670, Калифорнийский университет, Беркли, 1942).

А.3 Коэффициент равномерности орошения рассчитывают по результатам испытаний распределения воды дождевальным аппаратом в полевых условиях. Дождемеры одного размера и формы располагают на одинаковом расстоянии друг от друга в определенном порядке на испытательном участке. Основой для расчета коэффициента является количество собранной воды в каждом дождемере.

С учетом зон перекрытия конкретного дождевального аппарата схемы распределения воды при различных расстояниях между дождевальными аппаратами, для имитации полевых условий (на основе схемы распределения, полученной одним дождевальным аппаратом, испытанным полнолевым методом) коэффициент равномерности орошения для различных расстояний между дождевальными аппаратами определяют следующим образом:

- а) дождемеры устанавливают как показано на рисунке 2;
- б) измеряют количество воды в дождемерах при работе дождевального аппарата в соответствии с условиями настоящего стандарта;
- в) регистрируют количество собранной воды;
- д) определяют перекрытие, т. е. суммарное количество воды, которое было бы собрано дождемерами, если бы они были расположены между четырьмя дождевальными аппаратами, идентичными испытываемому дождевальному аппарату, для которого коэффициент равномерности орошения определен. Затем рассчитывают коэффициент равномерности орошения по формуле Христиансена.

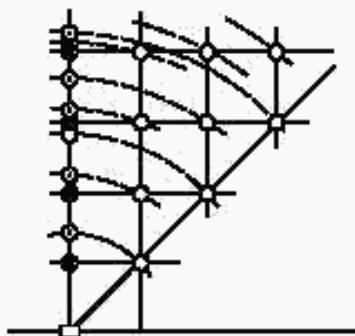
А.4 Коэффициент равномерности орошения 100 % означает абсолютно равномерное распределение воды по всему полю. Более низкое значение в процентах указывает на худшие уровни равномерности орошения.

А.5 Испытание дождевальных аппаратов радиальным методом и расчет коэффициента равномерности орошения выполняют следующим образом:

- а) дождемеры устанавливают на равных расстояниях вдоль радиуса, проведенного от места установки дождевального аппарата;
- б) измеряют количество воды в дождемерах при работе дождевального аппарата в соответствии с условиями настоящего стандарта;
- в) рассчитывают количество воды, собранной в имитируемых дождемерах, расположенных вдоль радиуса, который представляет их расположение (т. е. их расстояние от испытываемого дождевального аппарата), если бы они были установлены в соответствии с полнолевым методом (см. рисунок А.1).

Приведенное выше количество воды представляет количество, которое было бы собрано в соответствующих дождемерах, если бы они были установлены в соответствии с полнолевым методом, а также показывает схему распределения воды испытываемого дождевального аппарата;

д) имитируя расстояние между дождевальными аппаратами в соответствии с расстоянием, для которого коэффициент равномерности орошения определен, рассчитывают суммарное количество воды, которое было бы собрано дождемерами, если бы они были расположены между четырьмя дождевальными аппаратами, идентичными испытываемому. Затем определяют коэффициент равномерности орошения по формуле Христиансена.



- — расположение дождемеров вдоль радиуса;
 - ⊗ — имитация расположения дождемеров, представляющая расположение дождемеров по полнолевому методу. Количество воды в имитируемых дождемерах рассчитывают в зависимости от радиального расстояния от испытываемого аппарата;
 - — расположение дождемеров в соответствии с полнолевым методом для вычисления коэффициента равномерности орошения с учетом перекрытия;
 - — расположение дождевального аппарата.
- Примечание — Показана только 1/8 часть круга.

Рисунок А.1 — Схема расположения дождемеров при определении диаметра орошения и при расчете равномерности орошения с учетом перекрытия

Сведения о соответствии межгосударственных стандартов
ссылочным международным стандартам

Т а б л и ц а В.1

Обозначение ссылочного международного стандарта	Обозначение и наименование соответствующего межгосударственного стандарта
ИСО 7749-1:1995	ГОСТ ИСО 7749-1—2004 Оборудование сельскохозяйственное оросительное. Аппараты дождевальные вращающиеся. Часть 1. Требования к конструкции и эксплуатационным характеристикам

УДК 631.347.4:620.17:006.354

МКС 65.060.35

Г99

Ключевые слова: интенсивность орошения, методы испытаний, дождемер, условия испытаний, полно-полевой метод, радиальный метод, коэффициент равномерности орошения

Редактор *Л.В. Коретникова*
 Технический редактор *О.Н. Власова*
 Корректор *М.С. Кабашова*
 Компьютерная верстка *И.А. Налейкиной*

Сдано в набор 12.04.2006. Подписано в печать 27.04.2006. Формат 60×84^{1/8}. Бумага офсетная. Гарнитура Ариал.
 Печать офсетная. Усл. печ. л. 0,93. Уч.-изд. л. 0,75. Тираж 134 экз. Зак. 303. С 2778.

ФГУП «Стандартинформ», 123995 Москва, Гранатный пер., 4.
www.gostinfo.ru info@gostinfo.ru

Набрано во ФГУП «Стандартинформ» на ПЭВМ

Отпечатано в филиале ФГУП «Стандартинформ» — тип. «Московский печатник», 105082 Москва, Лялин пер., 6.