
ФЕДЕРАЛЬНОЕ АГЕНТСТВО
ПО ТЕХНИЧЕСКОМУ РЕГУЛИРОВАНИЮ И МЕТРОЛОГИИ



НАЦИОНАЛЬНЫЙ
СТАНДАРТ
РОССИЙСКОЙ
ФЕДЕРАЦИИ

ГОСТ Р ИСО
7785-1—
2006

СТОМАТОЛОГИЧЕСКИЕ НАКОНЕЧНИКИ

Часть 1

Высокоскоростные пневматические турбинные наконечники

ISO 7785-1:1997

Dental handpieces — Part 1: High-speed air turbine handpieces
(IDT)

Издание официальное

БЗ 2 — 2006/4



Москва
Стандартинформ
2808

Предисловие

Цели и принципы стандартизации в Российской Федерации установлены Федеральным законом от 27 декабря 2002 г. № 184-ФЗ «О техническом регулировании», а правила применения национальных стандартов Российской Федерации — ГОСТ Р 1.0—2004 «Стандартизация в Российской Федерации. Основные положения»

Сведения о стандарте

1 ПОДГОТОВЛЕН Государственным унитарным предприятием «Всероссийский научно-исследовательский проектный институт медицинских инструментов» (ГУП ВНИПИМИ)

2 ВНЕСЕН Техническим комитетом по стандартизации ТК 14 «Медицинские инструменты»

3 УТВЕРЖДЕН И ВВЕДЕН В ДЕЙСТВИЕ Приказом Федерального агентства по техническому регулированию и метрологии от 7 сентября 2006 г. № 186-ст

4 Настоящий стандарт идентичен международному стандарту ИСО 7785-1:1997 «Стоматологические наконечники. Часть 1. Высокоскоростные пневматические турбинные наконечники» (ISO 7785-1:1997 «Dental handpieces — Part 1: High-speed air turbine handpieces»).

При применении настоящего стандарта рекомендуется использовать вместо ссылочных международных стандартов соответствующие им национальные стандарты Российской Федерации, сведения о которых приведены в дополнительном приложении А

5 ВВЕДЕН ВПЕРВЫЕ

Информация об изменениях к настоящему стандарту публикуется в указателе «Национальные стандарты», а текст изменений и поправок — в информационных указателях «Национальные стандарты». В случае пересмотра (замены) или отмены настоящего стандарта соответствующее уведомление будет опубликовано в ежемесячно издаваемом информационном указателе «Национальные стандарты». Соответствующая информация, уведомления и тексты размещаются также в информационной системе общего пользования — на официальном сайте Федерального агентства по техническому регулированию и метрологии в сети Интернет

© Стандартиформ, 2006

Настоящий стандарт не может быть полностью или частично воспроизведен, тиражирован и распространен в качестве официального издания без разрешения Федерального агентства по техническому регулированию и метрологии

II

Содержание

1 Область применения	1
2 Нормативные ссылки	1
3 Термины и определения	1
4 Классификация	1
5 Требования	2
6 Отбор образцов	4
7 Методы испытаний	4
8 Инструкции по использованию, технической эксплуатации и техническому обслуживанию	7
9 Маркировка	7
10 Упаковка	7
Приложение А (справочное) Сведения о соответствии национальных стандартов Российской Федерации ссылочным международным стандартам	8

НАЦИОНАЛЬНЫЙ СТАНДАРТ РОССИЙСКОЙ ФЕДЕРАЦИИ

СТОМАТОЛОГИЧЕСКИЕ НАКОНЕЧНИКИ

Часть 1

Высокоскоростные пневматические турбинные наконечники

Dental handpieces. Part 1: High-speed air turbine handpieces

Дата введения — 2007—07—01

1 Область применения

Настоящий стандарт устанавливает требования и методы испытаний к высокоскоростным пневматическим турбинным стоматологическим наконечникам (далее — наконечники), а также содержит инструкции изготовителя и требования к упаковке и маркировке.

Требования настоящего стандарта не применяют к одноразовым стоматологическим наконечникам.

2 Нормативные ссылки

В настоящем стандарте использованы ссылки на следующие международные стандарты:

- ИСО 554:1976 Стандартные атмосферы для кондиционирования и/или испытаний — Спецификации
- ИСО 1797-1:1992 Стоматологические вращающиеся инструменты — хвостовики — Часть 1: Хвостовики из металла
- ИСО 1942-3:1989 Стоматологический словарь — Часть 3: Стоматологические инструменты
- ИСО 3696: 1987 Вода для аналитического лабораторного использования — Спецификация и методы испытаний
- ИСО 6507-2:1983 Металлические материалы — Испытание твердости — Испытание по Виккерсу — Часть 2: HV-0,2 не более HV-5
- ИСО 9168:1991 Стоматологические наконечники — соединители шлангов
- ИСО 9687:1993 Стоматологическое оборудование — графические символы
- ИСО 13402:1995 Хирургические и стоматологические ручные инструменты — Определение устойчивости к воздействию автоклавирования, коррозии и тепловому воздействию
- МЭК 601-1:1988 Изделия медицинские электрические — Часть 1: Общие требования безопасности
- МЭК 651:1979 Измерители уровня звука

3 Термины и определения

В настоящем стандарте применяют термины по ИСО 1942-3, а также следующий термин с соответствующим определением:

высокоскоростные пневматические турбинные наконечники: Наконечники с пневмоприводом и минимальной скоростью свободного вращения, равной 160000 мин⁻¹ (об/мин).

4 Классификация

Классификация наконечников по типам — в соответствии с соотношением передач (см. таблицу 1).

Издание официальное

1.

Т а б л и ц а 1 — Классификация наконечников

Тип	Соотношение передач
1	1: < 1
2	1:1
3	1: > 1

Высокоскоростные пневматические турбинные наконечники представляют собой наконечники типа 2.

5 Требования

5.1 Конструкция

5.1.1 Общие положения

Наконечник должен быть удобен для оператора при использовании и легок при манипуляциях. Наружная поверхность наконечника должна быть легко очищаемой; следует уделять особое внимание обеспечению состояния поверхностей, безопасных от захватывания при манипуляциях оператора.

Соответствие настоящим требованиям не может быть оценено объективно.

Если выполняются требования 5.1.2, 5.1.3 и 5.2 — 5.10, то требования пункта 5.1.1 считают выполненными.

Испытания проводят в соответствии с 7.1.

5.1.2 Материалы

Материалы, используемые в конструкции наконечников, должны быть пригодны для их предполагаемого использования и устойчивы к процедурам очистки, дезинфекции и стерилизации, рекомендованным изготовителем.

Соответствие настоящим требованиям не может быть оценено объективно.

Если выполнены требования 5.1.1, 5.1.3, 5.2 — 5.10, то требования 5.1.2 считают выполненными.

Испытания проводят в соответствии с 7.1.

5.1.3 Конструкция и расположение

Конструкция наконечника должна обеспечивать безопасную и надежную работу, его узлы (если он ремонтпригоден) должны разбираться и повторно собираться для технического обслуживания и ремонта с использованием готовых или предоставленных изготовителем инструментов.

Соответствие настоящим требованиям не может быть оценено объективно.

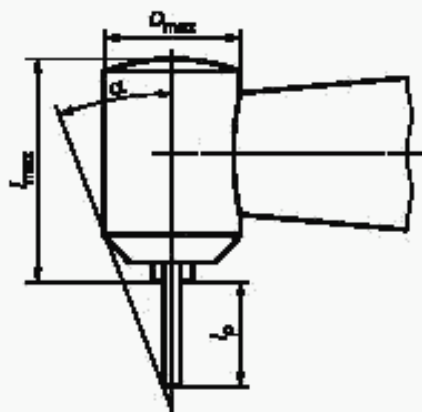
Если выполнены требования 5.1.1, 5.1.2, 5.2 — 5.10, то требования 5.1.3 считают выполненными.

Испытания проводят в соответствии с 7.1.

5.1.4 Размеры головки наконечника и терминология

Если изготовитель включает в инструкцию для оператора (см. раздел 8, примечание) размеры головки наконечника, то они должны соответствовать представленным на рисунке 1 (длина — с точностью $\pm 0,1$ мм, угол α — с точностью $\pm 1^\circ$).

Испытания проводят в соответствии с 7.2.



D_{max} — максимальный диаметр;
 L_{max} — максимальная длина невращающейся части;
 α — угол видимости;
 h_p — высота выступания при использовании 19-миллиметрового испытательного мандрена

Рисунок 1 — Размеры головки

5.2 Патрон (цанга)

5.2.1 Общие положения

Патрон (цанга) наконечника должен обеспечивать надежный захват вставляемого инструмента, хвостовик которого соответствует требованиям ИСО 1797-1.

5.2.2 Испытательный мандрен

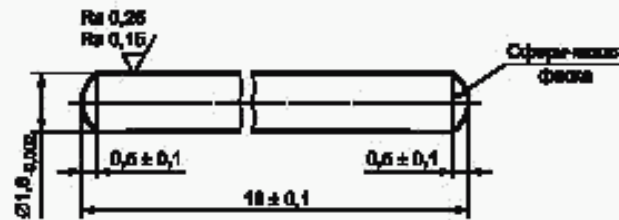


Рисунок 2 — Испытательный мандрен

5.2.3 Патрон пружинного типа с фрикционным захватом

Усилие для вставления в патрон пружинного типа с фрикционным захватом и извлечения испытательного мандрена должно быть 22 — 45Н.

Испытание проводят в соответствии с 7.3.1.

Зажатый в патроне испытательный мандрен должен передавать крутящий момент не менее 1,6 Н · см без проскальзывания.

Испытания проводят в соответствии с 7.3.2.

5.2.4 Механический замковый патрон

Усилие для извлечения испытательного мандрена из механического замкового патрона должно быть не менее 22 Н.

Испытание проводят в соответствии с 7.3.1.

Зажатый в патроне испытательный мандрен должен передавать крутящий момент не менее 1,6 Н · см без проскальзывания.

Испытания проводят в соответствии с 7.3.2.

Усилие запираения или открывания, требуемое для установки вращающегося инструмента в патроне, должно быть минимальным, но достаточным для предупреждения случайного открывания при использовании.

5.2.5 Кнопочные замковые патроны и другие системы

Усилие для извлечения испытательного мандрена из механического замкового патрона должно быть не менее 22 Н.

Испытания проводят в соответствии с 7.3.1.

Зажатый в патроне испытательный мандрен должен передавать крутящий момент не менее 1,6 Н · см без проскальзывания.

Испытания проводят в соответствии с 7.3.2.

5.2.6 Биение

Биение испытательного мандрена при вращении без нагрузки не должно превышать 0,03 мм.

Испытания проводят в соответствии с 7.3.3.

5.3 Работоспособность

5.3.1 Скорость

Скорость вращения испытательного мандрена должна быть, по крайней мере, равна минимальной скорости свободного хода, указанной изготовителем в инструкции для оператора, но не менее 160000 мин⁻¹ (об/мин).

Испытания проводят в соответствии с 7.4.

5.3.2 Крутящий момент ротора

Минимальный крутящий момент ротора должен быть 0,05 Н · см.

Испытание проводят в соответствии с 7.5.

5.4 Подача воды и воздушной эмульсии

5.4.1 Общие положения

Наконечник должен обеспечивать охлаждение в рабочей зоне.

Испытание проводят в соответствии с 7.1 и 7.6.

5.4.2 Водяное охлаждение

Наконечник должен обеспечивать возможность охлаждения водой в рабочей зоне вращающегося инструмента. Скорость потока воды в наконечнике должна быть, по крайней мере, 50 см³/мин при давлении 200 кПа (2,0 бар).

Испытание проводят в соответствии с 7.6.2.1.

5.4.3 Воздушное охлаждение

Возможность охлаждения воздухом — по усмотрению изготовителя.

Наконечники с охлаждением воздухом должны направлять воздух в рабочую зону вращающегося инструмента. Если вода и воздух используются одновременно, до передачи в зону резания вращающегося инструмента должен быть создан охлаждающий туман. Наконечник должен обеспечивать расход воздуха не более 1,5 дм³/мин при давлении 200 кПа (2,0 бар).

Испытание проводят в соответствии с 7.6.2.2.

5.5 Присоединительные размеры

Конфигурация, размеры и допуски соединений для подачи, отвода воздуха, воздушной эмульсии, воды охлаждения и волоконного световода должны соответствовать ИСО 9168.

Испытание проводят в соответствии с 7.1.

5.6 Максимальное давление воздуха

Наконечники должны выдерживать без разрушения давление воздуха на 50 % выше рекомендованного рабочего давления.

Испытание проводят в соответствии с 7.7.

5.7 Уровень звука

Значение взвешенного давления звука, генерируемого от наконечника А, не должно превышать 80 дБА.

Примечание — Рекомендуется понижать уровень шума до 65 дБА.

Испытание проводят в соответствии с 7.9.

5.8 Устойчивость к воздействию коррозии

Наконечники должны быть коррозионно-стойкими, т.е. конструкционные материалы не должны проявлять никаких видимых признаков коррозии после проведения процедуры автоклавирования по 7.8.

Визуальный контроль проводят в соответствии с 7.1.

5.9 Устойчивость к процедуре стерилизации

Наконечники должны выдерживать без признаков ухудшения качества воздействие не менее 250 циклов процедуры стерилизации.

Если наконечники частично или полностью относят к типу инструментов для одноразового использования, то такой наконечник или его одноразовая часть должны быть стерильными либо пригодными для стерилизации один раз перед использованием в соответствии с инструкциями изготовителя.

Визуальный контроль проводят в соответствии с 7.1.

5.10 Напряжение для подачи света

Напряжение между проводниками в незаземленной цепи, изолированной от сети питания с помощью устройства с эквивалентным разделением на трансформаторе или преобразователе, не должно превышать 25 В переменного тока или 60 В постоянного тока.

Испытание проводят в соответствии с 7.10.

6 Отбор образцов

Для испытаний на соответствие требованиям настоящего стандарта отбирают не менее одного образца от каждого вида и типа наконечника.

7 Методы испытаний

Испытания, описанные ниже, являются типовыми.

7.1. Визуальный контроль

Визуальный контроль проводят при нормальной остроте зрения испытателя без увеличения.

7.2 Размеры головки

7.2.1 Аппаратура

а) Измерительное устройство, например микрометр, индикатор со шкалой и т.д. с точностью $\pm 0,01$ для определения линейных размеров, $\pm 1^\circ$ — для углов.

б) Испытательный мандрен — в соответствии с рисунком 2. Испытательный мандрен должен быть прямым с биением не выше 0,0025 мм и твердостью не менее 610 HV 5. Испытания твердости проводят в соответствии с ИСО 6507-2.

7.2.2 Проведение испытаний

Полностью вставляют испытательный мандрен в патрон. Измеряют и записывают размеры, представленные на рисунке 1.

7.3 Патрон

7.3.1 Усилие введения и извлечения

7.3.1.1 Аппаратура

а) Пружинный измеритель усилия для измерения усилий введения и извлечения с точностью $\pm 0,5$ Н.

б) Испытательный мандрен в соответствии с рисунком 2.

7.3.1.2 Проведение испытаний

Устанавливают испытательный мандрен в наконечник в соответствии с инструкциями изготовителя. Наконечник работает при рекомендованной максимальной скорости в течение, по крайней мере, 10 с, затем испытательный мандрен тормозят посредством радиального усилия так, чтобы скорость была снижена, по крайней мере, на 50 %. Регулируют измеритель усилия для регистрации максимального приложенного усилия. Постепенно увеличивают усилие либо для введения, либо для извлечения испытательного мандрена, пока не произойдет движение испытательного мандрена. Записывают максимальное усилие для введения или для извлечения испытательного мандрена.

7.3.2 Испытание крутящего момента

Применяют крутящий момент по 5.2.3 — 5.2.5, при этом мандрен не должен проскальзывать в патроне.

7.3.3 Биение

7.3.3.1 Аппаратура

а) Не контактирующая с испытательным мандреном измерительная система, например магнитный измеритель с точностью до 10 % измеряемой величины.

б) Испытательный мандрен в соответствии с рисунком 2, для измерения биения.

7.3.3.2 Проведение испытания

Устанавливают испытательный мандрен в наконечник в соответствии с инструкциями изготовителя. Дают наконечнику работать с рекомендованным диапазоном скоростей и без приложения какой-либо нагрузки, записывают максимальное биение в точке на расстоянии 6 мм от свободного конца мандрена.

7.4 Скорость

7.4.1 Аппаратура

а) Неконтактный тахометр, например фотооптический тахометр или спектральный анализатор с датчиком с погрешностью измерения не более 5 %.

б) Испытательный мандрен в соответствии с рисунком 2.

7.4.2 Проведение испытаний

При использовании испытательного мандрена наконечник работает при максимальном рекомендованном рабочем давлении. Измеряют и записывают скорость вращения испытательного мандрена, мин^{-1} (об/мин).

7.5 Крутящий момент

7.5.1 Аппаратура

Используют индикатор крутящего момента или динамометр, способный измерять крутящий момент, Н·см, с погрешностью измерения не более 10 %.

7.5.2 Проведение испытаний

При постепенном изменении крутящего момента фиксируют его максимальное значение.

7.6 Подача воды и воздуха для спрея (аэрозоля)

7.6.1 Аппаратура

а) Объемный сосуд для измерения объема охлаждающей воды с погрешностью измерения не более 5 %.

б) Измеритель скорости потока воздуха для спрея (аэрозоля) с погрешностью измерения не более 5 %.

с) Измеритель давления подачи воздуха и воды к выпускному отверстию наконечника с погрешностью измерения не более 5 %.

7.6.2 Проведение испытаний

7.6.2.1 Измерение потока воды для охлаждения

Устанавливают значение давления подачи воды у впускного отверстия наконечника 200 кПа (2,0 бар) и на 1 мин приводят в движение наконечник. Записывают объем собранной воды.

7.6.2.2 Измерение потока воздуха для охлаждения

Устанавливают значение давления подачи воздуха у впускного отверстия наконечника 200 кПа (2,0 бар). Соединяют измеритель потока с трубкой выпуска воздуха наконечника. Записывают скорость потока.

7.7 Давление воздуха

7.7.1 Аппаратура

Измеритель давления, способный измерять давление подачи с погрешностью измерения не более 5 %.

7.7.2 Проведение испытаний

Наконечник работает в течение 10 мин при рабочем давлении, на 50 % выше рекомендованного. Записывают любые признаки отказа.

7.8 Устойчивость к воздействию коррозии

7.8.1 Аппаратура

- Автоклав, способный работать при температуре $(136 \pm 2)^\circ\text{C}$ и давлении 220 кПа (2,2 бар).
- Дистиллированная или дезинфицированная вода по ИСО 3696.

7.8.2 Проведение испытаний

Поверхность наконечника подвергают испытанию в автоклаве (10 циклов) при температуре $(136 \pm 2)^\circ\text{C}$.

Испытание проводят в соответствии с ИСО 13402.

7.9 Уровень шума

7.9.1 Аппаратура

- Прецизионный измеритель уровня звука, соответствующий требованиям к инструменту типа 1 по МЭК 651.
- Нежесткая система подвески.

7.9.2 Окружающая среда для испытаний

Измерения проводят в комнате размерами $2,5 \times 2,5 \times 2,5$ м либо в камере с радиусом свободного поля, по крайней мере, 1 м. Фоновый взвешенный уровень шума А должен быть менее 65 дБА. Внутри 1-метрового «конверта» наконечника, находящегося под испытанием, не должно быть твердой отражающей поверхности. Для снижения отражений от твердых поверхностей может быть использован пенопласт или другой материал.

7.9.3 Проведение испытаний

Наконечник подвешивают в центре камеры при помощи нежесткой системы подвески. Наконечник работает при максимальном рекомендованном давлении. Измерителем звука измеряют максимальный уровень взвешенного давления звука А, генерированного от наконечника на расстоянии 0,45 м от головки.

7.10 Напряжение для подачи света (если применимо)

7.10.1 Подача питания

Наконечник должен быть сконструирован для работы от сети питания при напряжении, предписанном изготовителем.

Применяют требования МЭК 601-1, пункт 19.1, перечисление с).

Испытание проводят в соответствии с разделом 8 с использованием измерительных инструментов.

7.10.2 Непрерывные токи утечки и дополнительный ток в цепи пациента

Токи утечки и дополнительный ток в цепи пациента испытывают с полной световой системой:

- после того как наконечник был доведен до нормальной рабочей температуры в соответствии с требованиями МЭК 601-1, пункт 7;
- после предварительного воздействия влагой согласно МЭК 601-1, пункт 4.10.

Измерения проводят с использованием оборудования, расположенного за пределами шкафа влажности и начинают через 1 ч после того как наконечник был извлечен из шкафа влажности и помещен в окружающую среду с температурой, менее или равной температуре шкафа влажности.

Применяют требования МЭК 601-1, пункт 19.4.

7.10.3 Электрическая прочность изоляции, пути утечки и воздушные зазоры

На изолирующие части укомплектованной системы наконечника подают испытательное напряжение 500 В, как описано в МЭК 601-1, пункт 20.2 (без испытания В-d), в течение 1 мин и в соответствии с МЭК 601-1, таблица V:

- a) непосредственно после доведения наконечника до рабочей температуры;
- b) сразу же после предварительного воздействия влагой (МЭК 601-1, пункт 4.10) и одной процедуры стерилизации (МЭК 601-1, пункт 44.7) на укомплектованную систему наконечника, обесточенную во время испытания.

Вначале подают не более половины испытательного напряжения, затем его повышают в течение 10 с до полного значения и поддерживают в течение 1 мин.

Применяют требования МЭК 601-1, пункты 20.4 и 57.10, перечисление d).

8 Инструкции по использованию, технической эксплуатации и техническому обслуживанию

К каждому наконечнику должны быть приложены документы, содержащие инструкции для работы, технической эксплуатации оператором, смазки, безотказности и технического обслуживания.

В инструкции должна быть включена, по крайней мере, следующая информация:

- a) наименование и/или товарный знак и адрес изготовителя или дистрибьютора;
- b) классификация типа (максимальная рабочая скорость свободного хода);
- c) минимальная длина хвостовика инструмента (см. ИСО 1797-1);
- d) максимальная общая длина вращающегося инструмента;
- e) рекомендованные рабочие давления;
- f) идентификация сочленения;
- g) потребление воздуха, дм³/мин, при рекомендованных рабочих давлениях;
- h) информация о методах стерилизации инструмента;
- i) рекомендованная очистка и/или (если приемлемо) дезинфицирующий реагент;
- j) рекомендованные инструкции по стерилизации;
- k) информация о возможности ремонта наконечника;
- l) рекомендованная подача света (если необходимо);
- m) информация о техническом обслуживании для поддержания наконечника в хорошем состоянии, о возможности проведения повторной паровой стерилизации и периодичности проведения этой технической операции.

Примечание — Размеры головки наконечника могут быть включены в инструкцию по усмотрению изготовителя.

Испытание на соответствие требованиям раздела 8 проводят в соответствии с 7.1.

9 Маркировка

На наконечниках маркируют:

- a) наименование или товарный знак изготовителя;
- b) серийный номер;
- c) модель или обозначение типа;
- d) знак, указывающий на возможность автоклавирувания (если необходимо);
- e) для деталей наконечников одноразового использования, если они продаются в качестве стерильного продукта, на упаковку наносят надпись «Использовать до...» с указанием конкретной даты.

Графические символы, используемые для маркировки, — по ИСО 9687.

Испытание на соответствие требованиям раздела 9 проводят в соответствии с 7.1.

10 Упаковка

Наконечники должны быть упакованы так, чтобы исключить возможность их повреждения в условиях транспортирования.

Приложение А
(справочное)

Сведения о соответствии национальных стандартов Российской Федерации ссылочным международным стандартам

Обозначение ссылочного международного стандарта	Обозначение и наименование соответствующего национального стандарта
ИСО 554:1976	*
ИСО 1797-1:1992	ГОСТ 26634—91(ИСО 1797-1—92) Инструменты стоматологические вращающиеся. Хвостовики
ИСО 1942-3:1989	*
ИСО 3696:1987	*
ИСО 6507-2:1983	*
ИСО 9168:1991	ГОСТ 27875—88 (ИСО 9168—91) Наконечники стоматологические пневмо-турбинные и муфты шлангов. Присоединительные размеры
ИСО 9687:1993	*
ИСО 13402:1995	*
МЭК 601-1:1988	ГОСТ Р 50267.0—92 (МЭК 601-1—88) Изделия медицинские электрические. Часть 1. Общие требования безопасности
МЭК 651:1979	*

* Соответствующий национальный стандарт отсутствует. До его принятия рекомендуется использовать перевод на русский язык данного международного стандарта. Перевод данного международного стандарта находится в Федеральном информационном фонде технических регламентов и стандартов.

УДК 615.47:006.354

ОКС 11.060.20

Р21

ОКП 94 3000

Ключевые слова: высокоскоростные пневматические турбинные наконечники; требования; методы испытаний; инструкции по использованию, техническому обслуживанию; маркировка; упаковка

Редактор *В.Н. Колысов*
Технический редактор *В.Н. Прусакова*
Корректор *Е.Д. Дульнева*
Компьютерная верстка *В.И. Грищенко*

Сдано в набор 20.09.2006. Подписано в печать 02.10.2006. Формат 60x84¹/₈. Бумага офсетная. Гарнитура Ариал.
Печать офсетная. Усп. печ. л. 1,40. Уч.-изд. л. 0,95. Тираж 107 экз. Зак. 699. С 3333.

ФГУП «Стандартинформ», 123995 Москва, Гранатный пер., 4.
www.gostinfo.ru info@gostinfo.ru

Набрано во ФГУП «Стандартинформ» на ПЭВМ

Отпечатано в филиале ФГУП «Стандартинформ» — тип. «Московский печатник», 105062 Москва, Лялин пер., 6