

ГОСТ 7786—81

МЕЖГОСУДАРСТВЕННЫЙ СТАНДАРТ

**БОЛТЫ С ПОТАЙНОЙ ГОЛОВКОЙ
И КВАДРАТНЫМ ПОДГОЛОВКОМ
КЛАССА ТОЧНОСТИ С**

КОНСТРУКЦИЯ И РАЗМЕРЫ

Издание официальное

**БОЛТЫ С ПОТАЙНОЙ ГОЛОВКОЙ
И КВАДРАТНЫМ ПОДГОЛОВКОМ
КЛАССА ТОЧНОСТИ С**
**ГОСТ
7786—81**
Конструкция и размеры

Countersunk square shoulder bolts, product grade C. Construction and dimensions

**Взамен
ГОСТ 7786—72**

 МКС 21.060.10
ОКП 12 8200

Постановлением Государственного комитета СССР по стандартам от 15 января 1981 г. № 2 дата введения установлена

01.01.82

Ограничение срока действия снято по протоколу № 7—95 Межгосударственного совета по стандартизации, метрологии и сертификации (ИУС 11—95)

1. Настоящий стандарт распространяется на болты с потайной головкой и квадратным подголовком с номинальным диаметром резьбы от 5 до 20 мм.

Стандарт полностью соответствует СТ СЭВ 2325—80.

(Измененная редакция, Изм. № 1).

2. Конструкция и размеры болтов должны соответствовать указанным на чертеже и в табл. 1 и 2.

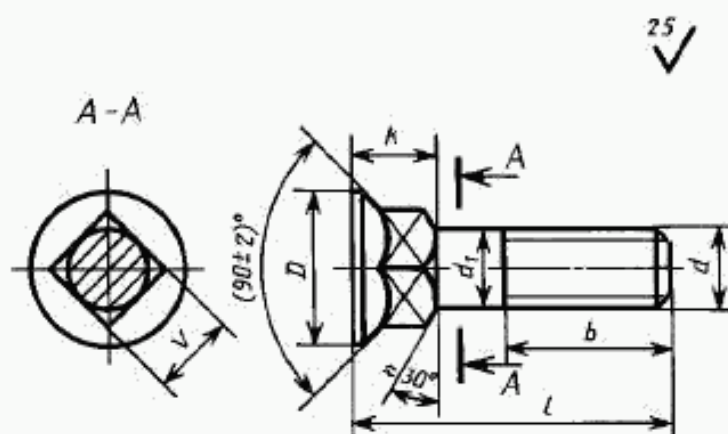


Таблица 1

мм

Номинальный диаметр резьбы d	5	6	8	10	12	16	20
Диаметр головки D	9	11	14	18	23	28	35
Высота головки и подголовка k (j, 16)	4	5	6	8	10	12	15
Сторона квадратного подголовка V	5	6	8	10	12	16	20
Длина резьбы b	Для $l \leq 120$	16	18	22	26	30	46
	Для $l > 120$	—	—	—	32	36	52

Издание официальное

Перепечатка воспрещена

★

Издание с Изменениями № 1, 2, утвержденными в июне 1986 г., апреле 1987 г. (ИУС 9—86, 8—87).

Пример условного обозначения болта с диаметром резьбы $d = 12$ мм, с крупным шагом резьбы с полем допуска 8 g, длиной $l = 60$ мм, класса прочности 3.6, с цинковым покрытием, толщиной 6 мкм, нанесенным способом катодного восстановления, хромированным:

Болт М12-60.36.016 ГОСТ 7786—81

Таблица 2

мм

Длина болта l	Номинальный диаметр резьбы d						
	5	6	8	10	12	16	20
20		—	—	—	—	—	—
25		—	—	—	—	—	—
30					—	—	—
35					—	—	—
40					—	—	—
45						—	—
50							—
55							
60							
65							
70							
75							
80							
90	—	—	—	—	—	—	—
100	—	—	—	—	—	—	—
110	—	—	—	—	—	—	—
120	—	—	—	—	—	—	—
130	—	—	—	—	—	—	—
140	—	—	—	—	—	—	—
150	—	—	—	—	—	—	—
160	—	—	—	—	—	—	—
170	—	—	—	—	—	—	—
180	—	—	—	—	—	—	—
190	—	—	—	—	—	—	—
200	—	—	—	—	—	—	—

Примечания:

1. Болты изготавливают с длинами, заключенными между жирными линиями.
2. Болты в области от верхней жирной линии до пунктирной линии изготавливают с резьбой до подголовка.

3. Резьба — по ГОСТ 24705—2004, шаг резьбы — крупный. Сбег и недорез — по ГОСТ 27148—86. Концы болтов — по ГОСТ 12414—94.

2, 3. (Измененная редакция, Изм. № 1, 2).

За. Допуски и методы контроля размеров и отклонений формы и расположения поверхностей — по ГОСТ 1759.1—82.

С. 3 ГОСТ 7786—81

По согласованию между изготовителем и потребителем допускается изготавливать болты с полем допуска резьбы 6e.

3б. Дефекты поверхности и методы контроля — по ГОСТ 1759.2—82.

3а, 3б. **(Введены дополнительно, Изм. № 1).**

4. Диаметр гладкой части стержня d_1 примерно равен среднему диаметру резьбы или номинальному диаметру резьбы.

5. Технические требования — по ГОСТ 1759.0—87.

Механические свойства болтов должны соответствовать классам прочности 3.6, 4.6, 4.8, 5.6, 5.8 и 8.8.

4, 5. **(Измененная редакция, Изм. № 1).**

6. Теоретическая масса указана в приложении.

ПРИЛОЖЕНИЕ Справочное

Длина болта l , мм	Теоретическая масса 1000 шт. болтов, кг, при номинальном диаметре резьбы d , мм						
	5	6	8	10	12	16	20
20	2,908	—	—	—	—	—	—
25	3,498	5,240	9,66	16,40	—	—	—
30	4,080	6,086	11,20	18,84	30,19	—	—
35	4,678	6,932	12,74	21,28	33,73	—	—
40	5,268	7,777	14,28	23,72	37,27	71,71	—
45	5,859	8,621	15,81	26,16	40,81	78,04	—
50	6,448	9,466	17,35	28,61	44,35	84,37	131,7
55	7,038	10,311	18,89	31,05	47,89	91,09	141,9
60	7,628	11,156	20,43	33,49	51,43	97,62	152,1
65	8,218	12,001	21,97	35,93	54,97	104,15	162,3
70	8,808	12,845	23,51	38,38	58,51	110,67	172,6
75	9,399	13,690	25,05	40,82	62,05	117,20	182,8
80	9,989	14,535	26,59	43,26	65,59	123,73	193,1
90	—	16,225	29,67	48,27	72,67	136,78	213,5
100	—	—	32,75	56,08	79,75	149,84	234,0
110	—	—	—	58,04	86,83	162,89	254,5
120	—	—	—	62,92	93,91	175,94	274,9
130	—	—	—	67,81	100,99	188,10	295,4
140	—	—	—	72,69	108,07	202,05	315,9
150	—	—	—	77,58	115,15	215,11	336,3
160	—	—	—	—	122,23	228,16	356,8
170	—	—	—	—	129,31	241,21	377,3
180	—	—	—	—	136,39	254,26	397,7
190	—	—	—	—	143,47	267,31	418,2
200	—	—	—	—	150,55	280,36	438,7

ПРИЛОЖЕНИЕ. **(Измененная редакция, Изм. № 1).**